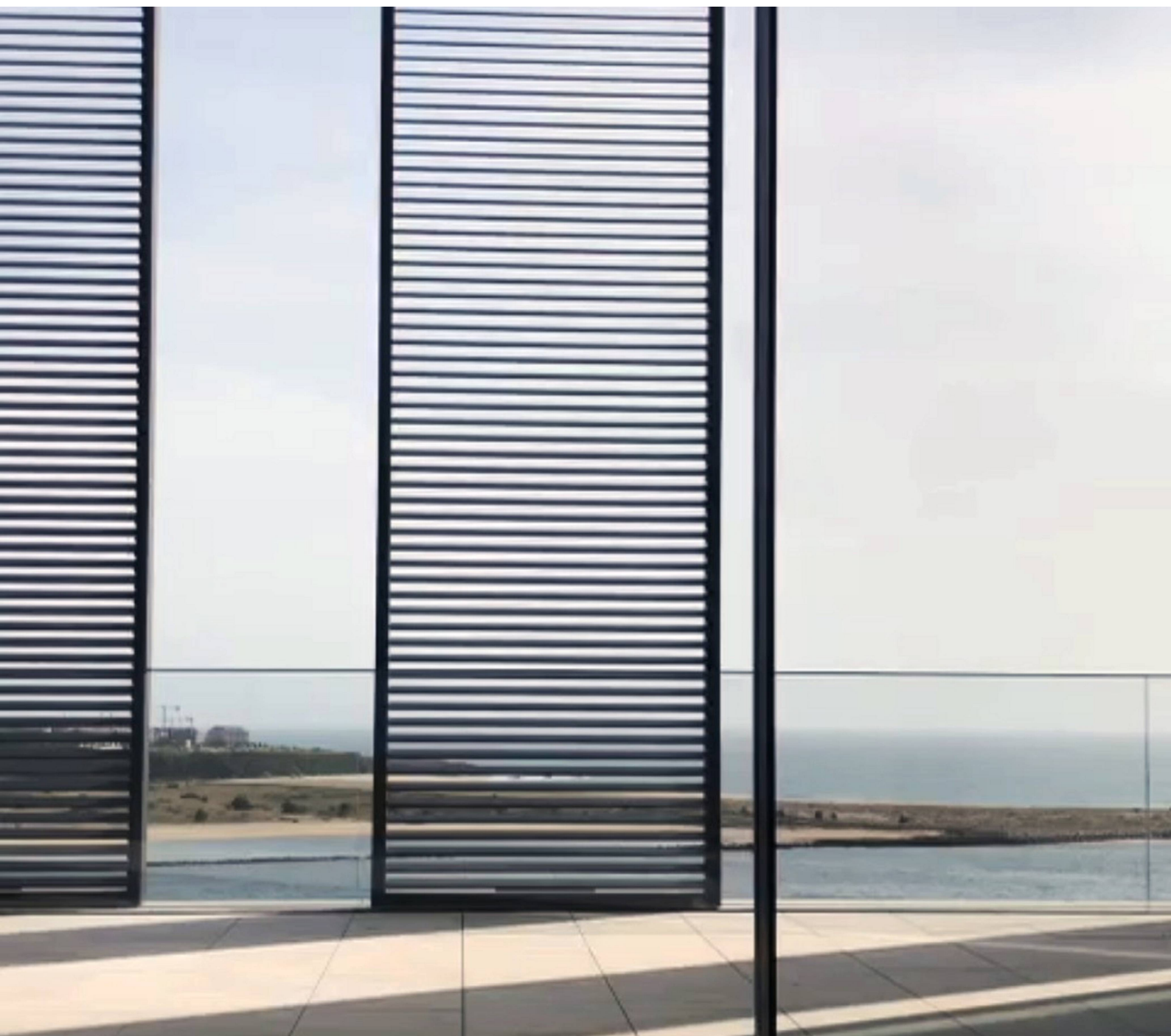


PC-L

sistema de portadas de correr
sliding shutter system
système de volets coulissant



CATÁLOGO TÉCNICO

TECHNICAL CATALOG | CATALOGUE TECHNIQUE





ÍNDICE

TABLE OF CONTENTS | TABLE DE MATIÈRES

APRESENTAÇÃO PRESENTATION PRÉSENTATION	I
LISTAGEM DE PERFIS PROFILES LIST LISTE DES PROFILÉS	II
LISTAGEM DE ACESSÓRIOS ACCESSORIES LIST LISTE D'ACCESSOIRES	III
TIPOLOGIAS E MAPAS DE QUANTIDADES TYPOLOGIES AND QUANTITY MAPS TYPOLOGIES ET CARTES DES QUANTITÉS	IV
MAQUINAÇÕES MACHININGS USINAGES	V
MONTAGENS ASSEMBLIES ASSEMBLAGES	VI
CONFIGURAÇÕES SETTINGS LES PARAMÈTRES	VII



A mais recente linha de portadas de correr PC-L foi criada no seguimento da procura deste tipo de soluções de sombreamento exterior, conciliando não só a leveza, como a estética e a automação. Com este sistema é possível obter soluções seguras e robustas, que combinam perfeitamente com qualquer tipo de arquitetura dos edifícios.

A utilização de lâminas motorizadas permite controlar a luminosidade das habitações à distância, utilizando para tal um comando que aciona a rotação das lâminas móveis.

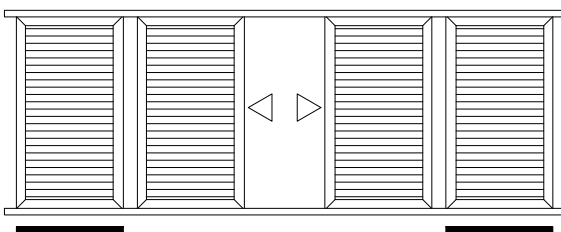
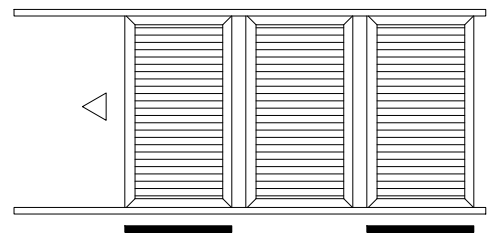
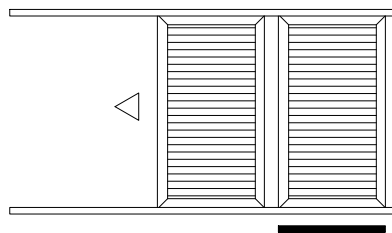
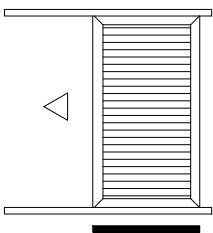
The latest line of sliding shutters PC-L was created as a result of the search for this type of exterior shading solutions, combining not only lightness, but also aesthetics and automation. With this system it is possible to obtain safe and robust solutions, which perfectly match any type of building architecture.

The use of motorized blades allows to control the brightness of the homes from a distance, using a remote control that operate the rotation of the mobile blades.

La dernière ligne de volets coulissants PC-L a été créée suite à la recherche de ce type de solutions d'ombrage extérieur, alliant non seulement légèreté, mais aussi esthétique et automatisation. Avec ce système, il est possible d'obtenir des solutions sûres et robustes, qui correspondent parfaitement à tout type d'architecture des bâtiments.

L'utilisation de lames motorisées permet de contrôler la luminosité des habitations à distance, à l'aide d'une commande qui déclenche la rotation des lames mobiles.

APRESENTAÇÃO PRESENTATION PRÉSENTATION	reta straight droite
DIMENSÕES DIMENSIONS DIMENSIONS	
aros fixos fixed frames cadre dormant	35mm 40mm
aros móveis mobile frames cadre ouvrant	92mm 160mm
CORTES CUTS COUPES	45° 90°
UNIÕES UNIONS UNIONS	Esquadros de bloqueio blocking brackets équerres de verrouillages
LÂMINAS BLADES LAMES	Motorizadas Motorised Motorisées
LARGURA MÁXIMA MAXIMUM LENGTH LARGEUR MAXIMALE	1,70 m/folha sash vantail
ALTURA MÁXIMA MAXIMUM HEIGHT HAUTEUR MAXIMALE	6,00 m/folha sash vantail
ACABAMENTOS FINISHES FINITIONS	Lacados Anodizados Powder coated Anodised Laqué Anodisé



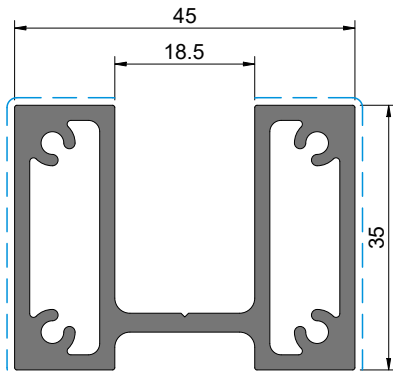
Para outras tipologias, consultar o Departamento Técnico
For other typologies, please consult our Technical Department
Pour d'autres typologies, veuillez consulter notre Département Technique

Todas as medidas são consideradas em mm, salvo as devidamente identificadas

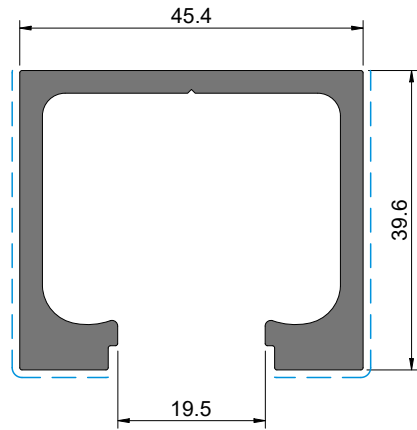
All measurements are considered in mm, except those duly identified | Toutes les mesures sont considérées en mm saufs celles qui sont dûment identifiées



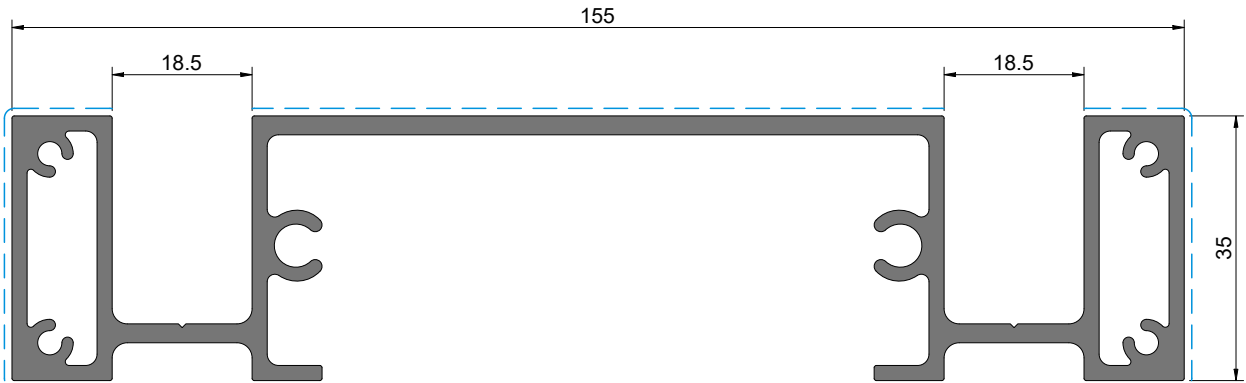
LISTAGEM DE PERFIS
PROFILES LIST | LISTE DES PROFILÉS



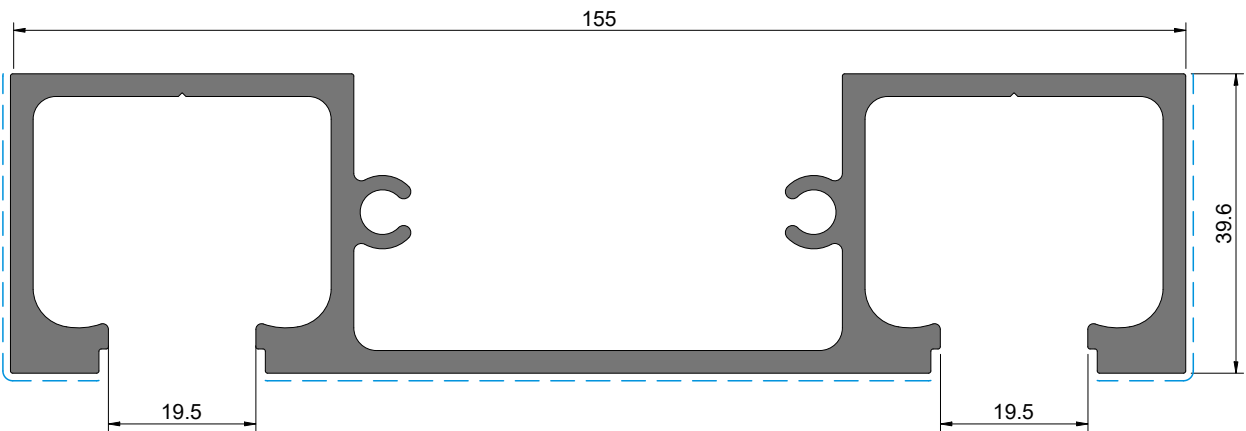
PC 55
Soleira 1-Rail
1-Rail sill | Seuil 1-Rail



PC 60
Padeira 1-Rail
Jamb 1-Rail | Jambage 1-Rail

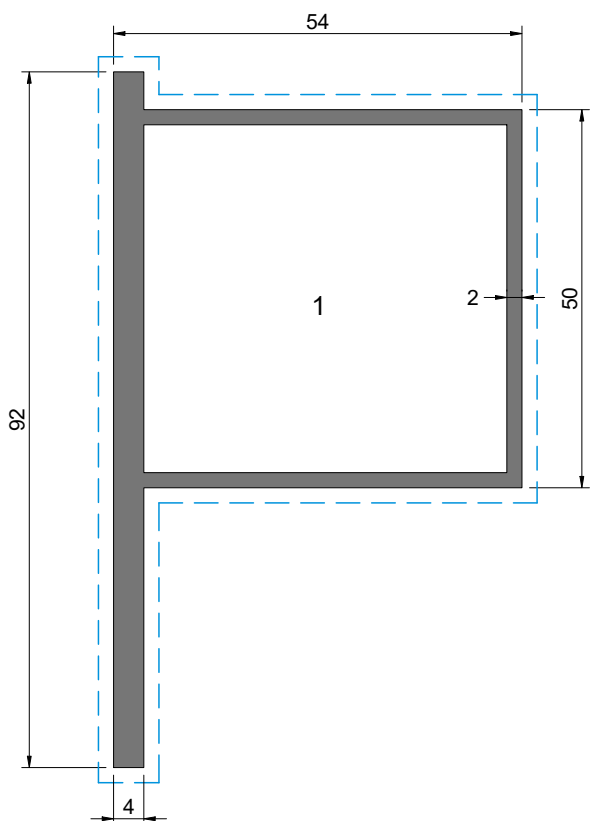


PC 56
Soleira 2-Rail
Sill 2-Rail | Seuil 2-Rail

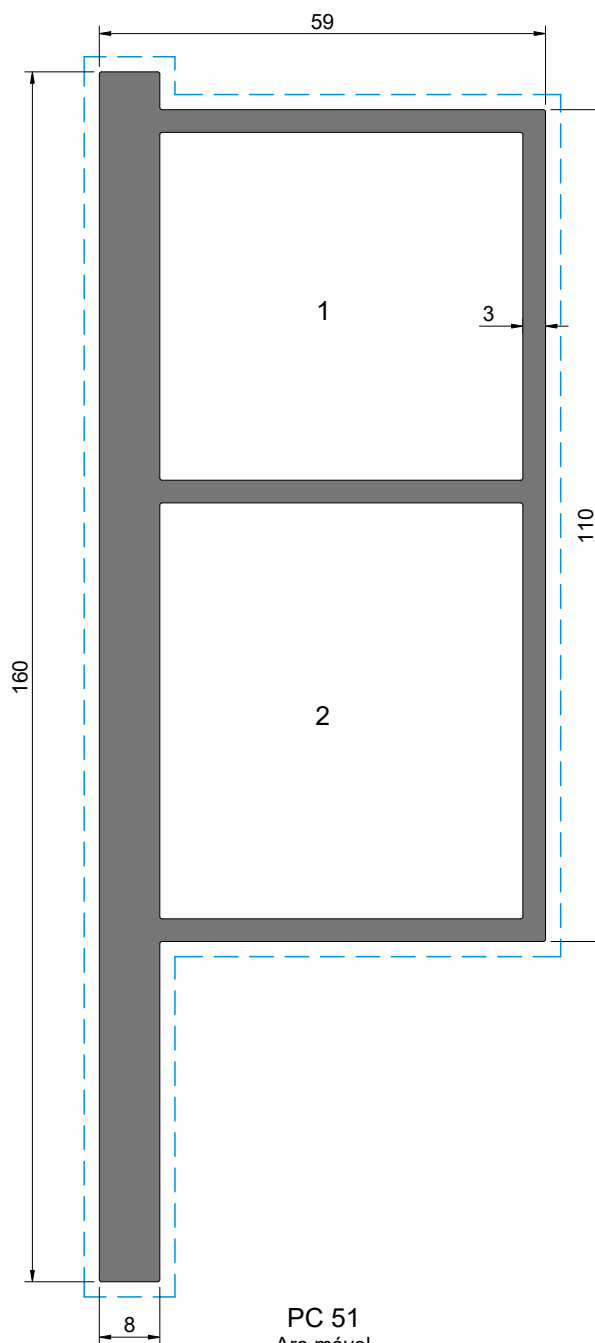


PC 61
Padeira 2-Rail
Jamb 2-Rail | Jambage 2-Rail

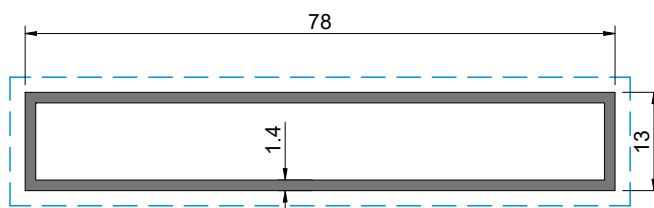
Tratamento de superfície | Surface treatment | Traitement de surface
 PB | PM | EF | EM PB | EF | EM
 Para mais informações, consultar Catálogo de Cores Anodizadas
 For further information, consult the Anodised Colours Catalogue | Pour plus d'informations, veuillez consulter le Catalogue des Couleurs Anodisées



PC 50
Aro móvel
Mobile frame | Ouvrant



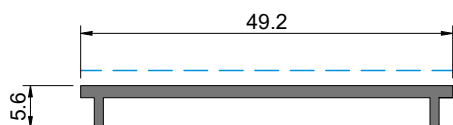
PC 51
Aro móvel
Mobile frame | Ouvrant



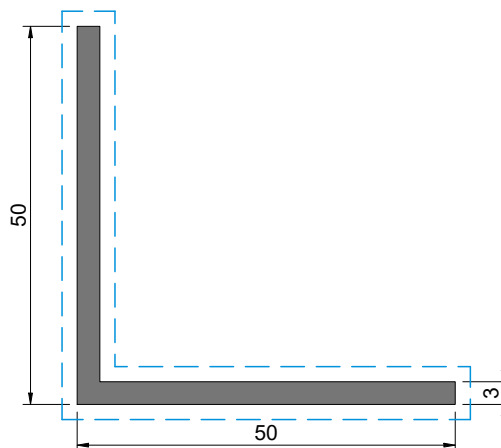
PB 89
Lâmina
Blade | Lame

1 - KIT ESQUADROS | CORNER CLEATS KIT | KIT D'ÉQUÉRRES N°1 PC

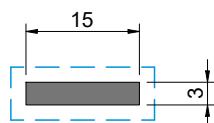
2 - KIT ESQUADROS | CORNER CLEATS KIT | KIT D'ÉQUÉRRES N°2 PC



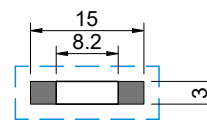
PC 54
Tampa
Cover | Couverture



KL 50
Cantoneira
Angle bracket | Équerre de finition

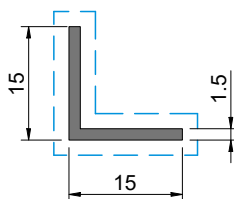


KB 15
Barra de ligação
Connection bar | Bar de connexion

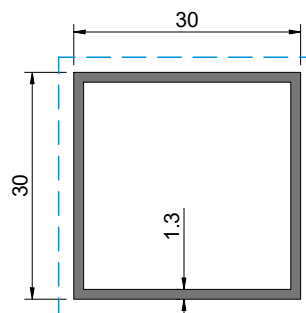


PC 15
Barra de ligação furada
Drilled connection bar | Bar de connexion percé

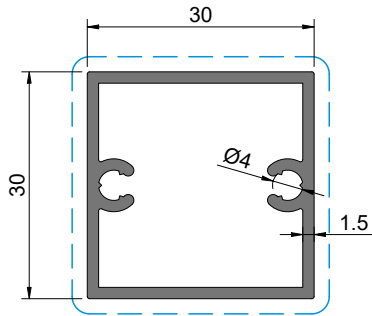
Acabamentos anodizados: natural ou preto
Anodised finishes: natural or black
Les finitions anodisées: naturel ou noir



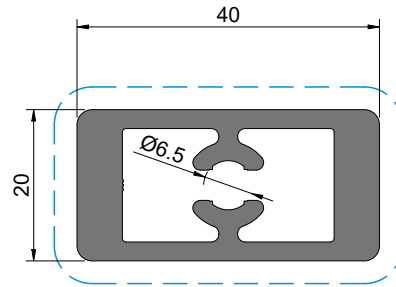
KL 15
Cantoneira
Angle bracket | Équerre de finition



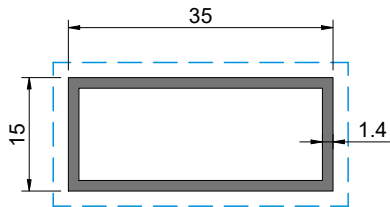
KQ 30
Tubo
Tube | Tube



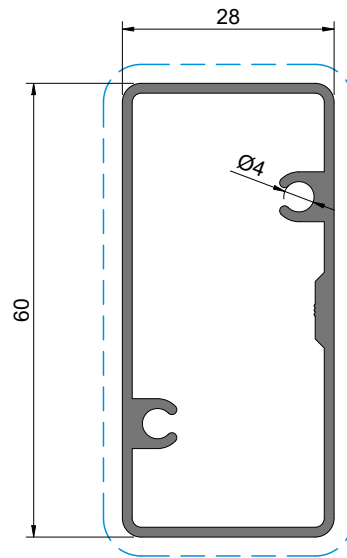
CO 06
Tubo
Tube | Tube



NC 05
Tubo
Tube | Tube



KP 35
Tubo
Tube | Tube

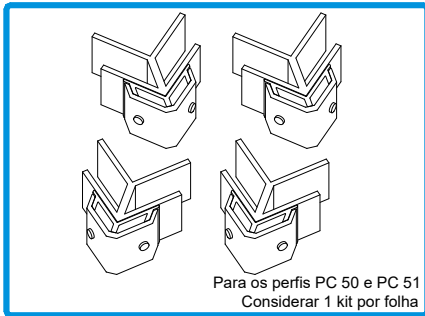


PA 18
Tubo
Tube | Tube

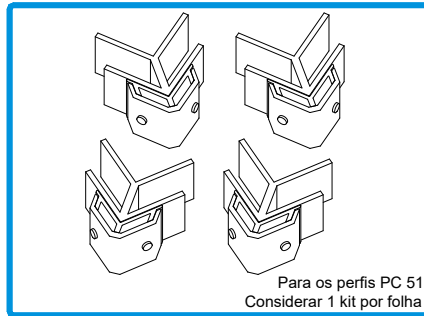


LISTAGEM DE ACESSÓRIOS
ACCESSORIES LIST | LIST D'ACCESSOIRES

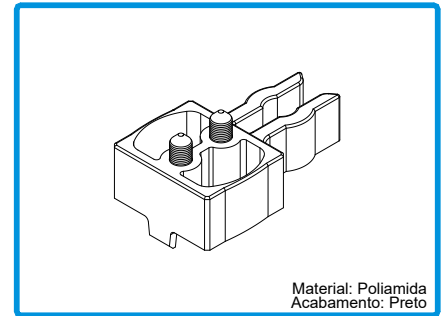
ACESSÓRIOS PARA A PORTADA | SHUTTER ACCESSORIES | ACCESSOIRES POUR LE VOLET



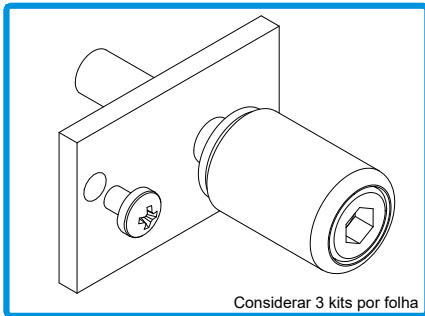
223115 KIT ESQUADROS Nº1 PC



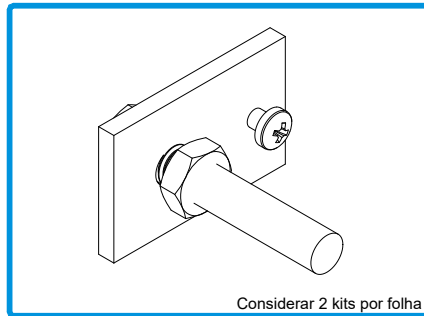
223117 KIT ESQUADROS Nº2 PC



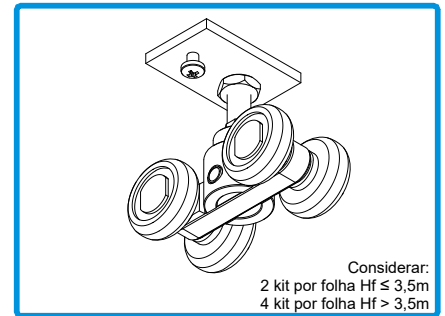
202490 CONTRA-FECHO SUP. CORRER



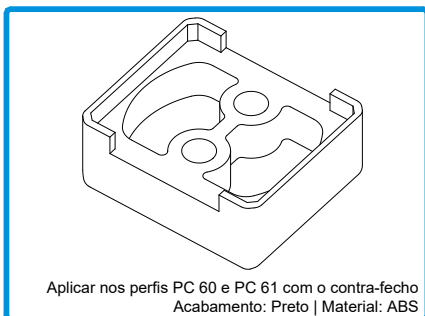
223114 KIT ROLETE INFERIOR PC



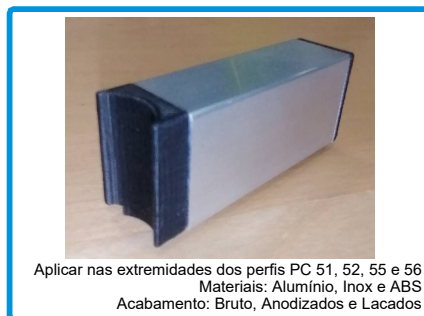
223116 KIT SEGURANÇA PC



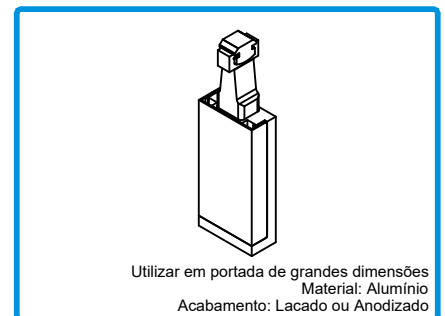
223112 KIT CARRINHO SUPERIOR PC



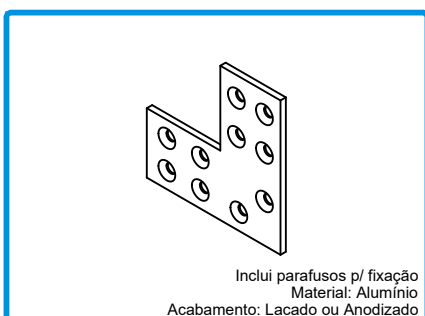
218172 CALÇO P/ CONTRA-FECHO PC



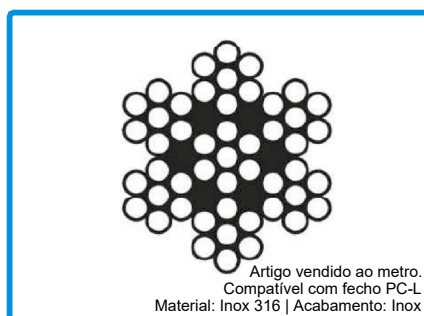
212208 CONJ. BATENTE PORTADA PC-L



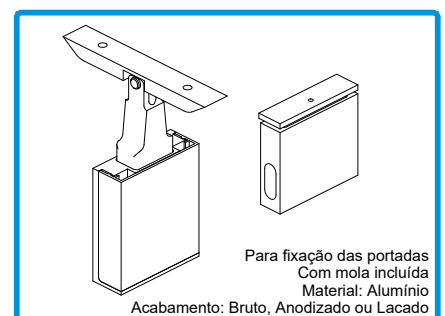
201106 CORPO SUPERIOR XL PC-L



223126 ESQUADRO EXTERIOR PC-L

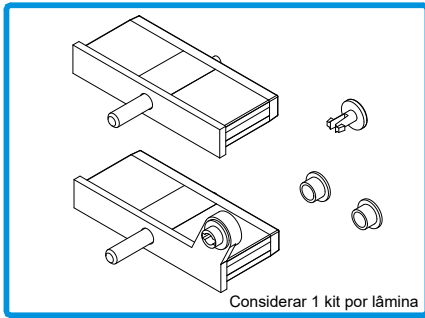


299825 CABO AÇO 7x7 1,5MM INOX 316 (M)



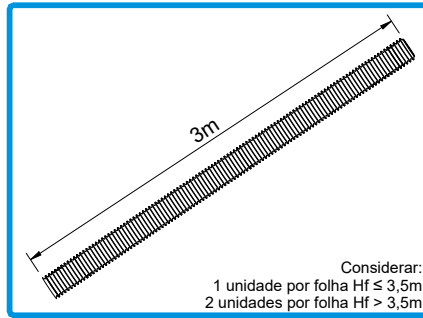
201099 FECHO LATERAL PC-L

ACESSÓRIOS PARA AS LÂMINAS | BLADES ACCESSORIES | ACCESSOIRES POUR LAMES



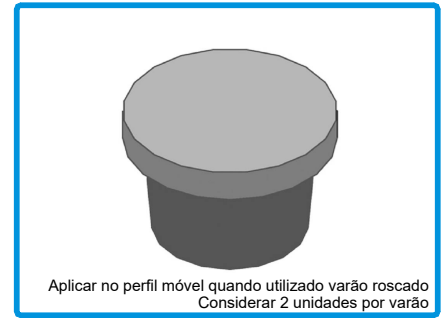
Considerar 1 kit por lâmina

223111 KIT ACESSÓRIOS LÂMINA PC



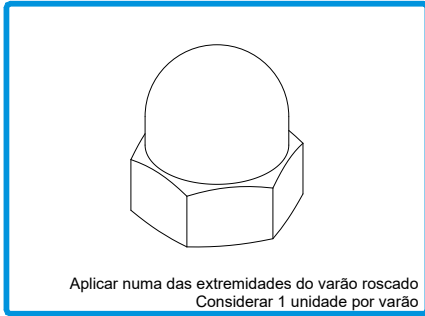
Considerar:
1 unidade por folha Hf ≤ 3,5m
2 unidades por folha Hf > 3,5m

214350 VARÃO ROSCADO DIN975 M6 A2 (3M)



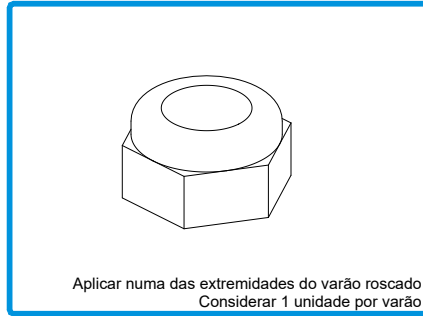
Aplicar no perfil móvel quando utilizado varão roscado
Considerar 2 unidades por varão

210603 TAPA FUROS 016 PRT



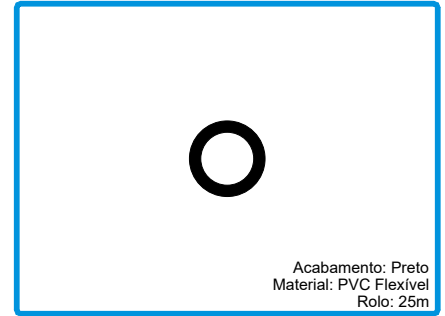
Aplicar numa das extremidades do varão roscado
Considerar 1 unidade por varão

270024 PORCA MAMA DIN1587 M6 A2



Aplicar numa das extremidades do varão roscado
Considerar 1 unidade por varão

270025 PORCA NYLON DIN985 M6 A2



Acabamento: Preto
Material: PVC Flexível
Rolo: 25m

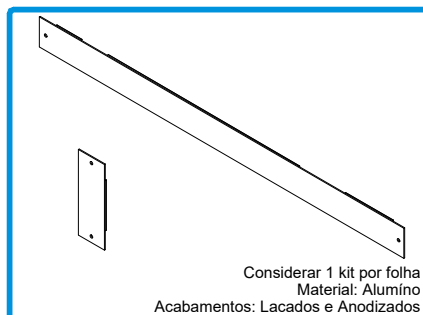
208995 MANGA P/ VARÃO ROSCADO M6

ACESSÓRIOS PARA A MOTORIZAÇÃO | MOTORISATION ACCESSORIES | ACCESSOIRES POUR MOTORIZATION



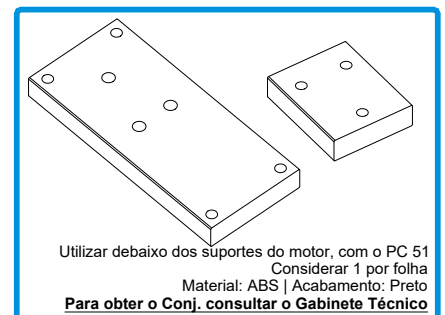
Inclui painel solar e acessórios de fixação
Considerar 1 kit por folha

223110 KIT MOTORIZAÇÃO PC



Considerar 1 kit por folha
Material: Alumínio
Acabamentos: Lacados e Anodizados

223132 KIT TAMPAS MOTORIZAÇÃO PC



Utilizar debaixo dos suportes do motor, com o PC 51
Considerar 1 por folha
Material: ABS | Acabamento: Preto
Para obter o Conj. consultar o Gabinete Técnico

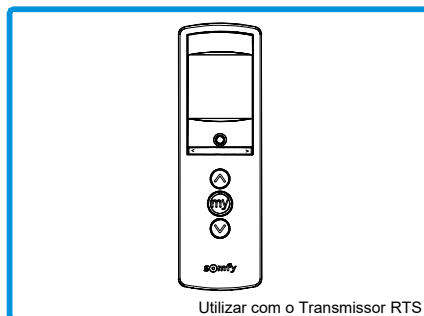
CONJ. CALÇOS FIXAÇÃO MOTOR PC 51

DOMÓTICA | AUTOMATION | AUTOMATISATION



Compatível com o Kit Motorização PC

299928 TRANSMISSOR RTS



Utilizar com o Transmissor RTS

214272 COMANDO 16 CANAIS RTS



Compatível com KIT MOTORIZAÇÃO PC

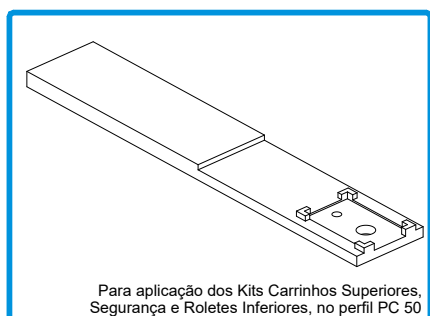
223978 COMANDO SMOOVE RTS



Utilizar com o Kit Motorização PC

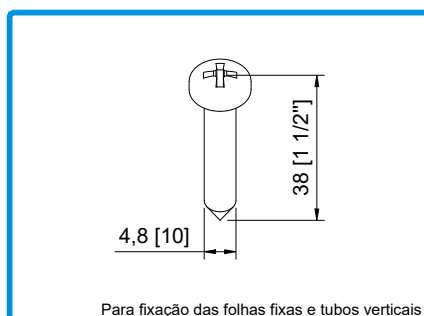
299927 CARREGADOR BATERIA
OXIMO 40WF RTS

DIVERSOS | DIVERSES | DIVERS



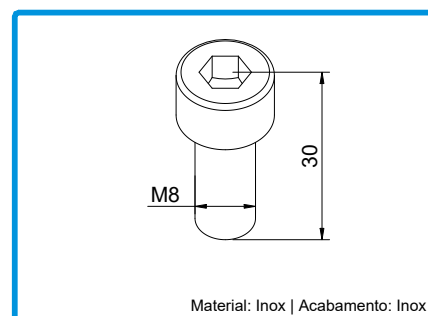
Para aplicação dos Kits Carrinhos Superiores,
Segurança e Roletas Inferiores, no perfil PC 50

211603 GABARITO P/ ACESSÓRIOS PC



Para fixação das folhas fixas e tubos verticais

290262 PARAF. PAR 003 PK INOX PH
1 1/2x10 CQ



Material: Inox | Acabamento: Inox

290456 PARAFUSO SEXT. INT. M8X30 INOX

IV

TIPOLOGIAS E MAPA DE QUANTIDADES
TYPOLOGIES AND QUANTITY MAPS
TYPOLOGIES ET CARTES DE QUANTITÉS

PORTADA DE CORRER 1-RAIL - LÂMINAS ORIENTÁVEIS MOTORIZADAS

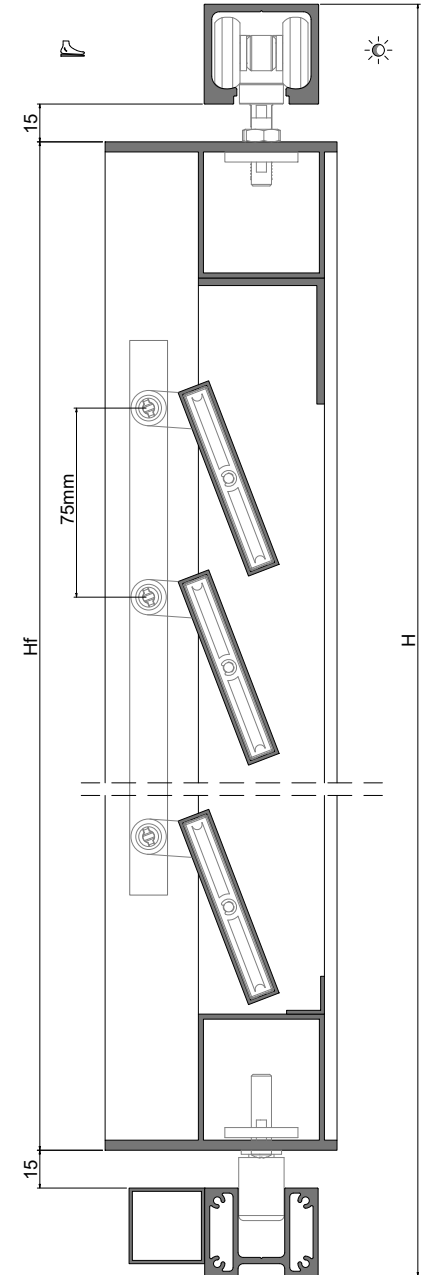
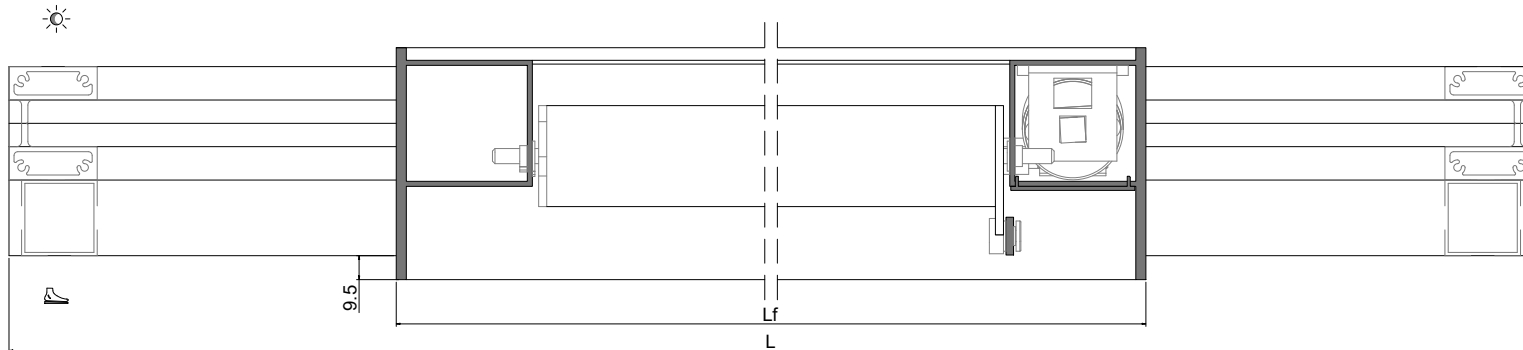
1-RAIL SLIDING SHUTTER - MOTORISED ORIENTABLE BLADES

VOLET COULISSANT 1-RAIL - LAMES ORIENTABLES MOTORISÉES

PERFIS PROFILES PROFILÉS					
CÓDIGO CODE	DESIGNAÇÃO DESIGNATION NOMINATION	CORTE HORIZ. HORIZONTAL DETAIL	CORTE VERT. VERTICAL DETAIL	QUANT. QUANTITY	CORTE CUT
PC 55	ARO FIXO INFERIOR BOTTOM FIXED FRAME DORMANT INFÉRIEUR	L	-	1	
PC 60	ARO FIXO SUPERIOR TOP FIXED FRAME DORMANT SUPÉRIEUR	L	-	1	
PC 50	ARO MÓVEL MOBILE FRAME OUVRANT	Lf	Hf	2+2	
PB 89	LÂMINAS SHUTTERS LAMES	Lf-119	-	Variável Variable Variable	
KQ 30	TUBO TUBE TUBE	L	-	1	
KL 15	PERFIL COMPLEMENTAR COMPL. PROFILE PROFILÉ COMPLÉMENTAIRE	Lf-108	-	1	
KL 50	PERFIL COMPLEMENTAR * COMPL. PROFILE * PROFILÉ COMPLÉMENTAIRE *	Lf-108	-	1	
PC 15	BARRA LIGAÇÃO FURADA DRILLED CONN. BAR BAR DE CONNEXION PERCÉ	-	Hf-180	1	

* Variável conforme a inclinação das lâminas
Variable according to the inclination of the shutters | Variable en fonction de l'inclinaison des lames

ACESSÓRIOS ACCESSORIES ACCESSOIRES		
CÓDIGO CODE	DESIGNAÇÃO DESIGNATION NOMINATION	QUANTIDADE QUANTITY QUANTITÉ
223115	KIT ESQUADROS Nº1 PC PC BLOCKING BRACKETS KIT KIT D'ÉQUERRES PC	1 / folha sash vantail
223111	KIT ACESSÓRIOS LÂMINA PC PC SHUTTER ACCESSORIES KIT KIT D'ACCESSOIRES LAME PC	DIVERSOS
214350	VARÃO ROSCADO DIN975 M6 A2 (3M) THREADED ROD TIGE FILETÉE	DIVERSOS
270024	PORCA MAMA DIN1587 M6 A2 NUT ÉCROU	DIVERSOS
270025	PORCA NYLON DIN985 M6 A2 NUT ÉCROU	DIVERSOS
210603	TAPA FUIROS 016 PRT HOLE PLUGS BOUCHON DE TROUS	DIVERSOS
223116	KIT SEGURANÇA PC PC SECURITY KIT KIT DE SECURITÉ PC	2 / folha sash vantail
223114	KIT ROLETE INFERIOR PC PC BOTTOM ROLLER KIT KIT ROULETTE INFÉRIEUR PC	3 / folha sash vantail
223112	KIT CARRINHO SUPERIOR PC PC TOP ROLLER KIT KIT ROULETTE SUPÉRIEURE PC	2 / folha sash vantail
223110	KIT MOTORIZAÇÃO PC PC MOTORIZED KIT KIT MOTORISÉ PC	1 / folha sash vantail
223132	KIT TAMPAS MOTORIZAÇÃO PC PC COVERS MOTORISED KIT KIT COUVERTURE MOTORISÉ PC	1 / folha sash vantail
299928	TRANSMISSOR RTS TRANSMITTER TRANSMETTEUR	1 (max 16 folhas) (max 16 sashes vantaux)
214272	COMANDO 16 CANAIS RTS COMMAND COMMANDE	1
218172	CALÇO PJ CONTRA-FECHO PC SHIM CALE	2
202490	CONTRA-FECHO SUP. CORRER COUNTER-LOCK CONTRE-FERMETURE	2
212208	CONJ. BATENTE PORTADA PC-L SHUTTER STOP KIT KIT D'OBTURATEUR POUR VOLET	2



PORTADA DE CORRER 1-RAIL + 1-RAIL - LÂMINAS ORIENTÁVEIS MOTORIZADAS

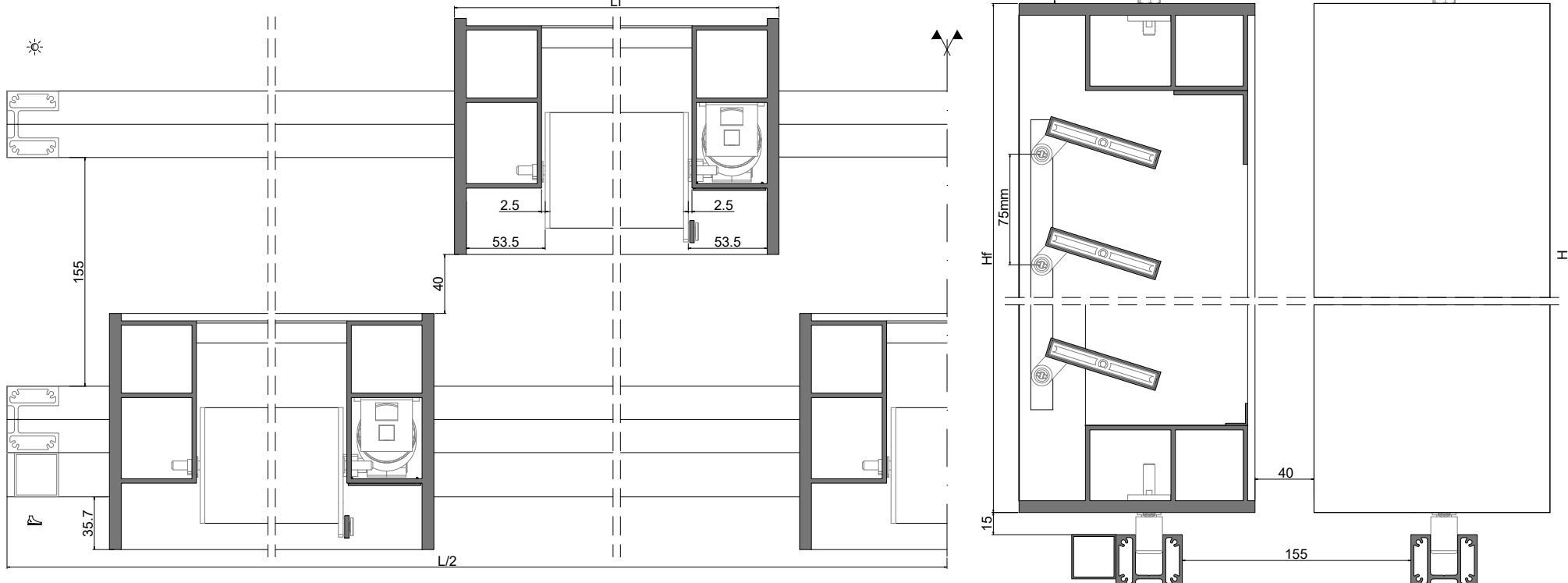
1-RAIL + 1-RAIL SLIDING SHUTTER - MOTORISED ORIENTABLE BLADES

VOLET COULISSANT 1-RAIL + 1-RAIL - LAMES ORIENTABLES MOTORISÉES

PERFIS PROFILES PROFILÉS					
CÓDIGO CODE	DESIGNAÇÃO DESIGNATION NOMINATION	CORTE HORIZ. HORIZONTAL DETAIL	CORTE VERT. VERTICAL DETAIL	QUANT. QUANTITY	CORTE CUT
PC 55	ARO FIXO INFERIOR BOTTOM FIXED FRAME DORMANT INFÉRIEUR	L	-	2	
PC 60	ARO FIXO SUPERIOR TOP FIXED FRAME DORMANT SUPÉRIEUR	L	-	2	
PC 51	ARO MÓVEL MOBILE FRAME OUVRANT	Lf	Hf	2+2	
PB 89	LÂMINAS SHUTTERS LAMES	Lf-119	-	Variável Variable	
KQ 30	TUBO TUBE TUBE	L	-	1	
KL 15	PERFIL COMPLEMENTAR COMPL. PROFILE PROFILÉ COMPLÉMENTAIRE	Lf-108	-	1	
KL 50	PERFIL COMPLEMENTAR * COMPL. PROFILE * PROFILÉ COMPLÉMENTAIRE *	Lf-108	-	1	
PC 15	BARRA LIGAÇÃO FURADA DRILLED CONN. BAR BAR DE CONNEXION PERCÉ	-	Hf-180	1	

* Variável conforme a inclinação das lâminas
Variable according to the inclination of the shutters | Variable en fonction de l'inclinaison des lames

ACESSÓRIOS ACCESSORIES ACCESSOIRES		
CÓDIGO CODE	DESIGNAÇÃO DESIGNATION NOMINATION	QUANTIDADE QUANTITY QUANTITÉ
223115	KIT ESQUADROS Nº1 PC PC BLOCKING BRACKETS KIT KIT D'ÉQUERRES PC	1 / folha sash vantail
223117	KIT ESQUADROS Nº2 PC PC BLOCKING BRACKETS KIT KIT D'ÉQUERRES PC	1 / folha sash vantail
223111	KIT ACESSÓRIOS LÂMINA PC PC SHUTTER ACCESSORIES KIT KIT D'ACCESSOIRES LAME PC	DIVERSOS DIVERSES DIVERS
214350	VARÃO ROSCADO DIN975 M6 A2 (3M) THREADED ROD TIGE FILETÉE	DIVERSOS DIVERSES DIVERS
270024	PORCA MAMA DIN1587 M6 A2 NUT ÉCROU	DIVERSOS DIVERSES DIVERS
270025	PORCA NYLON DIN985 M6 A2 NUT ÉCROU	DIVERSOS DIVERSES DIVERS
210603	TAPA FUROS Ø16 PRT HOLE PLUGS BOUCHON DE TROUS	DIVERSOS DIVERSES DIVERS
223116	KIT SEGURANÇA PC PC SECURITY KIT KIT DE SÉCURITÉ PC	2 / folha sash vantail
223114	KIT ROLETE INFERIOR PC PC BOTTOM ROLLER KIT KIT ROULETTE INFÉRIEUR PC	3 / folha sash vantail
223112	KIT CARRINHO SUPERIOR PC PC TOP ROLLER KIT KIT ROULETTE SUPÉRIEURE PC	3 / folha sash vantail
223110	KIT MOTORIZAÇÃO PC PC MOTORISED KIT KIT MOTORISÉ PC	1 / folha sash vantail
223132	KIT TAMPAS MOTORIZAÇÃO PC PC COVERS MOTORISED KIT KIT COUVERTURE MOTORISÉ PC	1 / folha sash vantail
299928	TRANSMISSOR RTS TRANSMITTER TRANSMETTEUR	1 (max 16 folhas) (max 16 sashes vantaux)
214272	COMANDO 16 CANAIS RTS COMMAND COMMANDE	1
218172	CALÇO P/ CONTRA-FECHO PC SHIM CALE	4
202490	CONTRA-FECHO SUP. CORRER COUNTER-LOCK CONTRE-FERMETURE	4
212208	CONJ. BATENTE PORTADA PC-L SHUTTER STOP KIT KIT D'OBSTACULATEUR POUR VOLET	4



PORTADA DE CORRER 2-RAIL - LÂMINAS ORIENTÁVEIS MOTORIZADAS

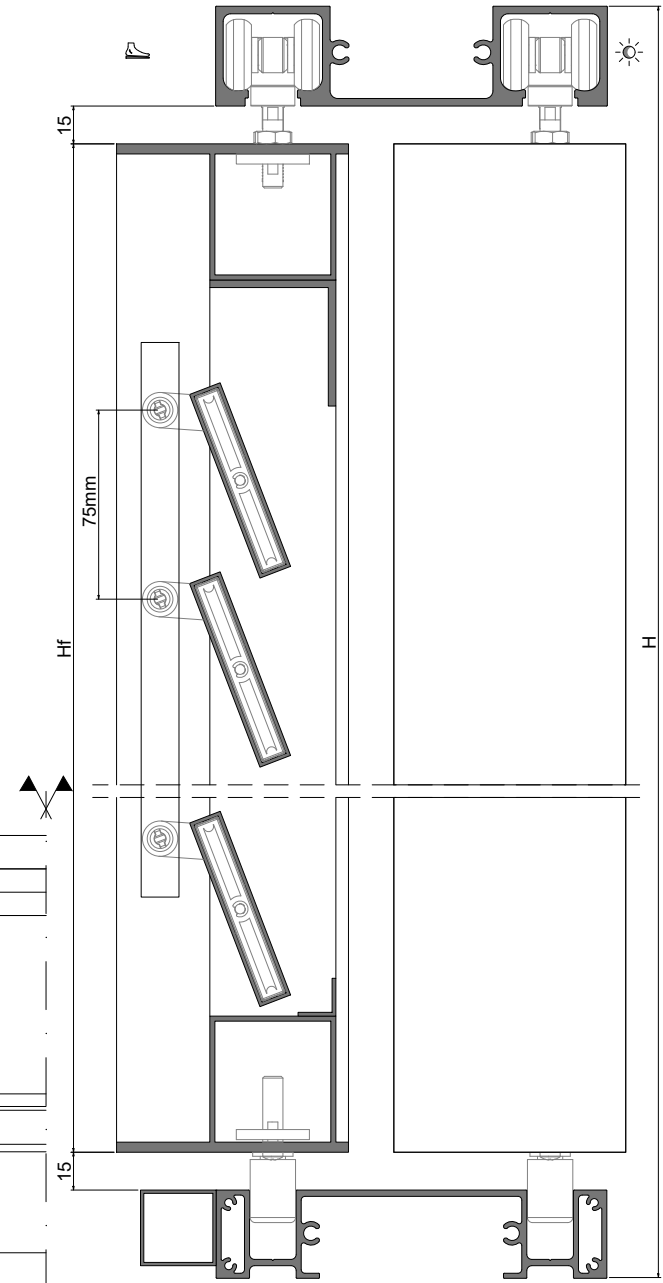
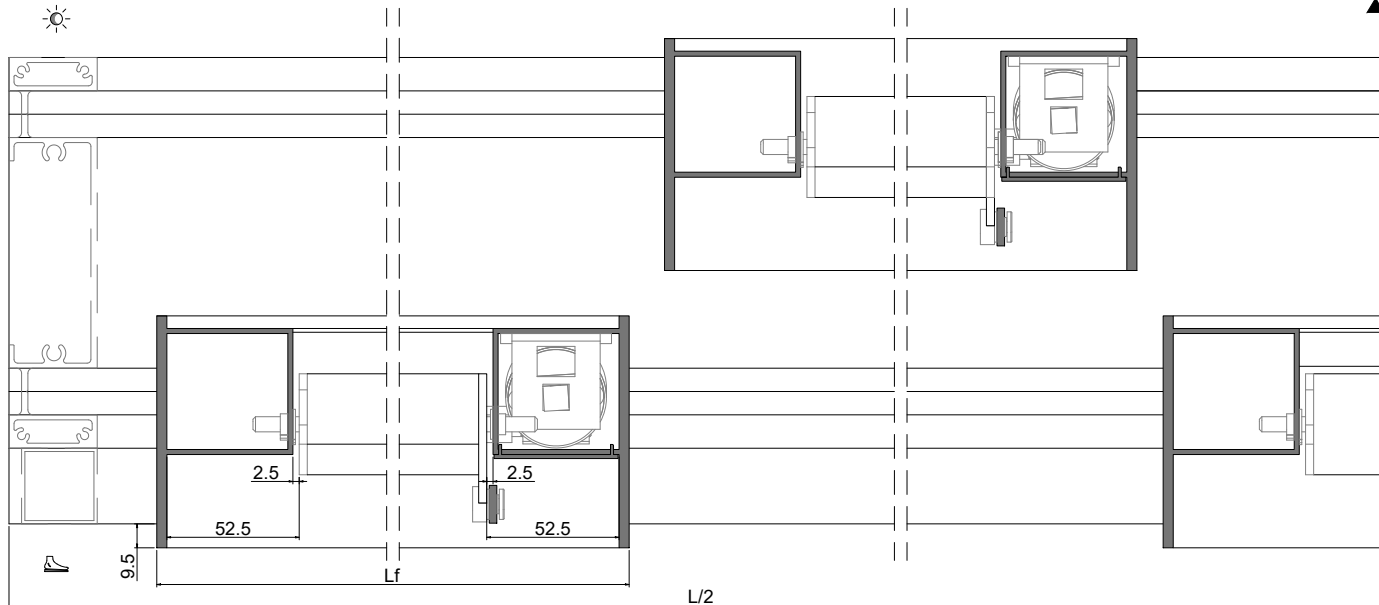
2-RAIL SLIDING SHUTTER - MOTORISED ORIENTABLE BLADES

VOLET COULISSANT 2-RAIL - LAMES ORIENTABLES MOTORISÉES

PERFIS PROFILES PROFILÉS					
CÓDIGO CODE	DESIGNAÇÃO DESIGNATION NOMINATION	CORTE HORIZ. HORIZONTAL DETAIL	CORTE VERT. VERTICAL DETAIL	QUANT. QUANTITY	CORTE CUT
PC 56	ARO FIXO INFERIOR BOTTOM FIXED FRAME DORMANT INFÉRIEUR	L	-	1	
PC 61	ARO FIXO SUPERIOR TOP FIXED FRAME DORMANT SUPÉRIEUR	L	-	1	
PC 50	ARO MÓVEL MOBILE FRAME OUVRANT	Lf	Hf	2+2	
PB 89	LÂMINAS SHUTTERS LAMES	Lf-119	-	Variável Variable	
KQ 30	TUBO PIPE TUBE	L	-	1	
KL 15	PERFIL COMPLEMENTAR * COMPLÉM. PROFILÉ * PROFILÉ COMPLEMENTAIRE *	Lf-108	-	1	
KL 50	PERFIL COMPLEMENTAR * COMPLÉM. PROFILÉ * PROFILÉ COMPLEMENTAIRE *	Lf-108	-	1	
PC 15	BARRA LIGAÇÃO FURADA DRILLED CONNEX. BAR BAR DE CONNEXION PERCÉE	-	Hf-180	1	

* Variável conforme a inclinação das lâminas
Variable according to the inclination of the shutters | Variable en fonction de l'inclinaison des lames

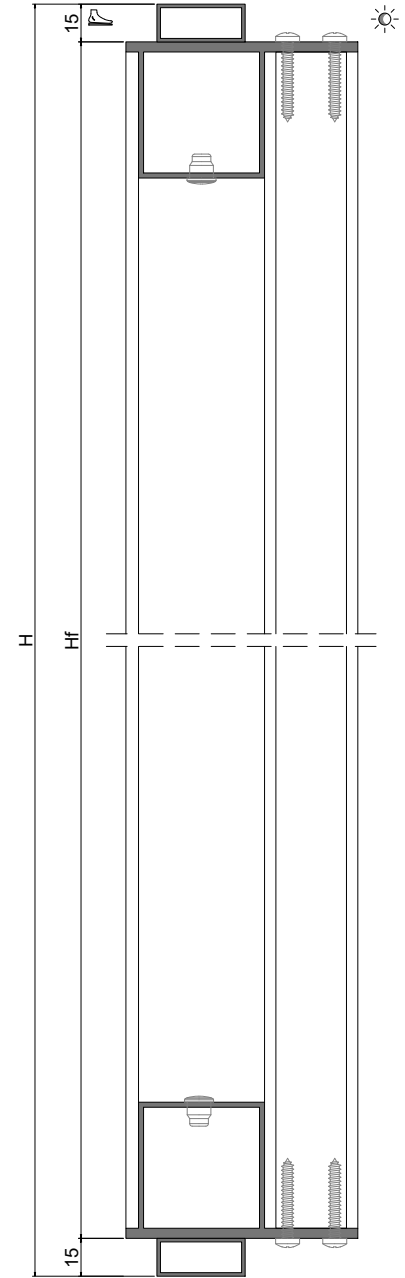
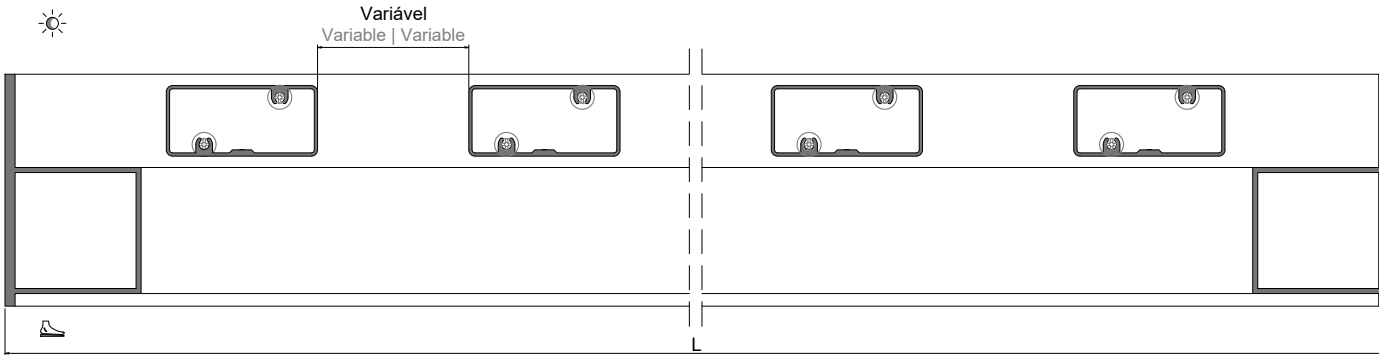
ACESSÓRIOS ACCESSORIES ACCESSOIRES		
CÓDIGO CODE	DESIGNAÇÃO DESIGNATION NOMINATION	QUANTIDADE QUANTITY QUANTITÉ
223115	KIT ESQUADROS Nº1 PC PC BLOCKING BRACKETS KIT KIT D'ÉQUERRES PC	1 / folha sash vantail
223111	KIT ACESSÓRIOS LÂMINA PC PC SHUTTER ACCESSORIES KIT KIT D'ACCESSOIRES LAME PC	DIVERSOS DIVERS
214350	VARÃO ROSCADO DIN975 M6 A2 (3M) THREADED ROD TIGE FILETÉE	DIVERSOS DIVERS
270024	PORÇA MAMA DIN1587 M6 A2 NUT ÉCROU	DIVERSOS DIVERS
270025	PORÇA NYLON DIN985 M6 A2 NUT ÉCROU	DIVERSOS DIVERS
210603	TAPA FUROS 016 PRT HOLE PLUGS BOUCHON DE TROUS	DIVERSOS DIVERS
223116	KIT SEGURANÇA PC PC SECURITY KIT KIT DE SÉCURITÉ PC	2 / folha sash vantail
223114	KIT ROLETE INFERIOR PC PC BOTTOM ROLLER KIT KIT ROULETTE INFÉRIEUR PC	3 / folha sash vantail
223112	KIT CARRINHO SUPERIOR PC PC TOP ROLLER KIT KIT ROULETTE SUPÉRIEURE PC	2 / folha sash vantail
223110	KIT MOTORIZAÇÃO PC PC MOTORISED KIT KIT MOTORISÉ PC	1 / folha sash vantail
223132	KIT TAMPAS MOTORIZAÇÃO PC PC COVERS MOTORISED KIT KIT COUVERTURE MOTORISÉ PC	1 / folha sash vantail
299928	TRANSMISSOR RTS TRANSMITTER TRANSMETTEUR	1 (max 16 folhas) (max 16 sashes vantaux)
214272	COMANDO 16 CANAIS RTS COMMAND COMMANDE	1
218172	CALÇO P/ CONTRA-FECHO PC SHIM CALE	4
202490	CONTRA-FECHO SUP. CORRER COUNTER-LOCK CONTRE-FERMETURE	4
212208	CONJ. BATENTE PORTADA PC-L SHUTTER STOP KIT KIT D'OBTURATEUR POUR VOLET	4



PORTADA FIXA - TUBOS VERTICAIS PA 18
 FIXED SHUTTER - PA 18 VERTICAL TUBES
 PORTE FIXE - TUBES VERTICAUX PA 18

PERFIS PROFILES PROFILÉS					
CÓDIGO CODE	DESIGNAÇÃO DESIGNATION NOMINATION	CORTE HORIZ. HORIZONT. DETAIL	CORTE VERT. VERTICAL DETAIL	QUANT. QUANTITY	CORTE CUT
PC 50	ARO MÓVEL MOBILE FRAME OUVVRANT	L	Hf	2+2	
PA 18	LÂMINAS SHUTTERS LAMES	-	Hf-38	Variável Variable	
KP 35	TUBO TUBE TUBE	L	-	2	

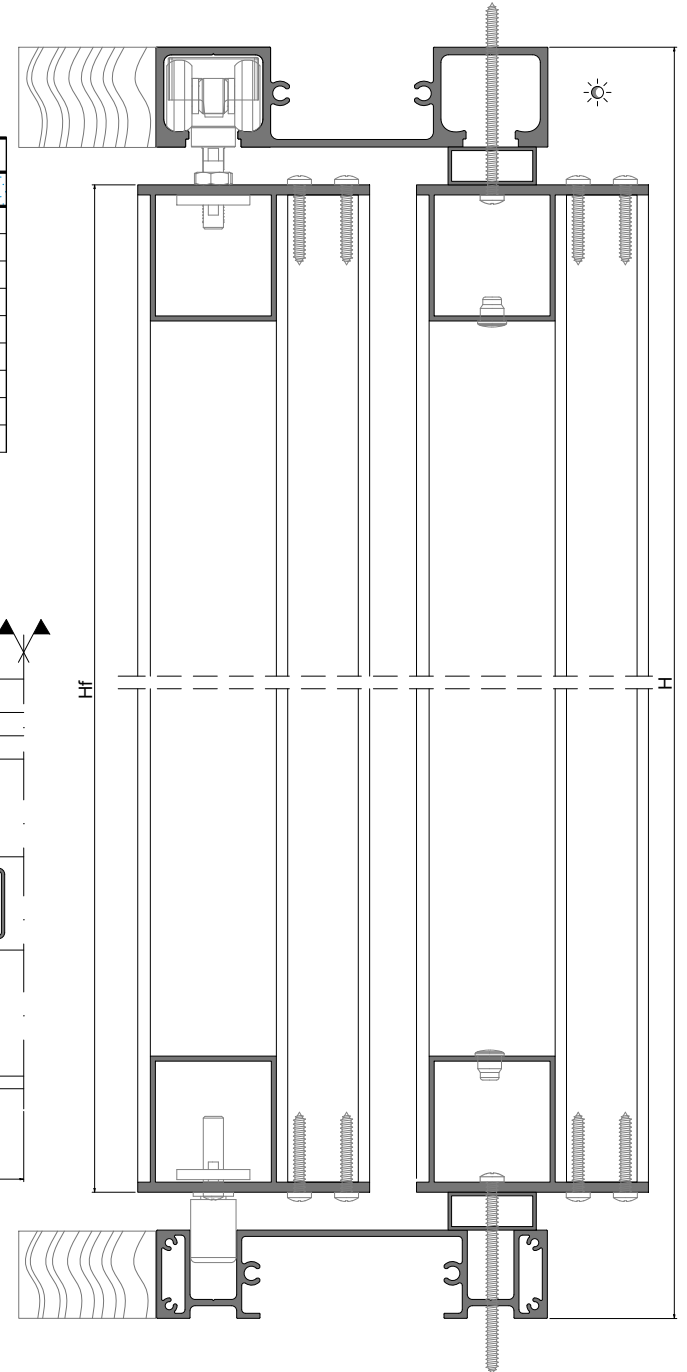
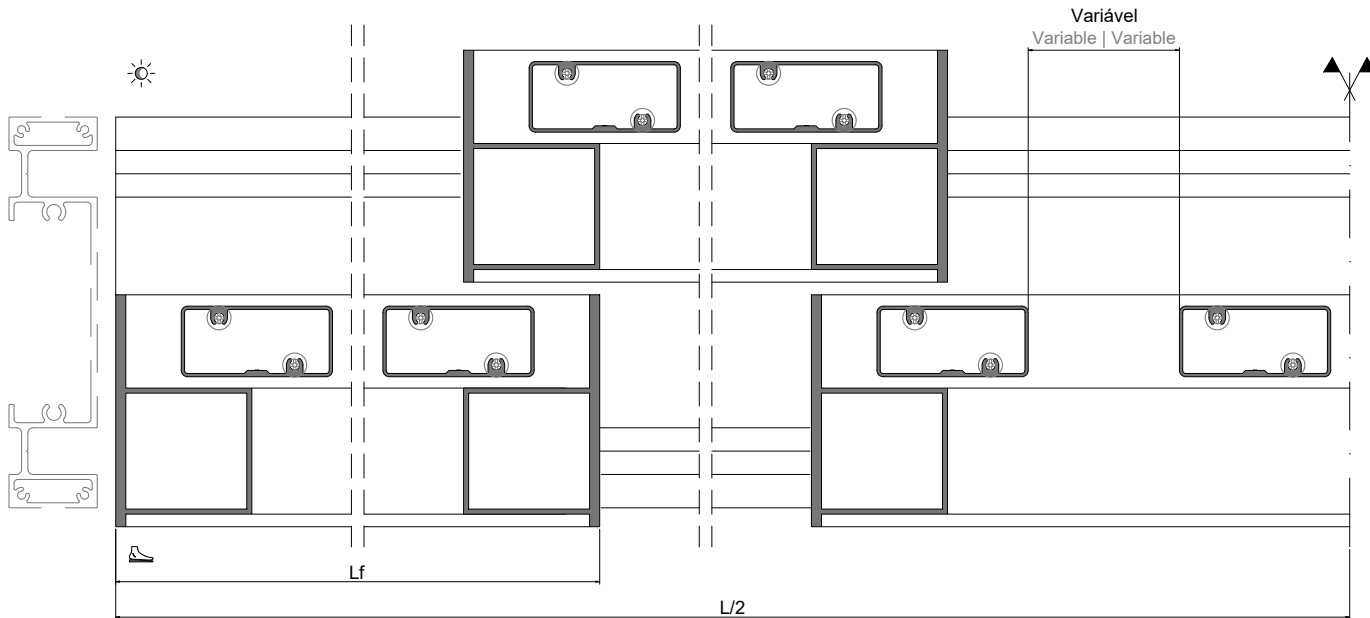
ACESSÓRIOS ACCESSORIES ACCESSOIRES		
CÓDIGO CODE	DESIGNAÇÃO DESIGNATION NOMINATION	QUANTIDADE QUANTITY QUANTITE
223115	KIT ESQUADROS Nº1 PC PC BLOCKING BRACKETS KIT KIT D'ÉQUERRES PC	1 / folha sash vantail
210603	TAPA FUROS 016 PRT HOLE PLUGS BOUCHON DE TROUS	DIVERSOS
290262	PARAF. PAR 003 PK INOX PH 1 1/2x10 CQ SCREW VIS	DIVERSOS



PORTADA DE CORRER + FIXA 2-RAIL - TUBOS VERTICAIS PA 18
2-RAIL SLIDING + FIXED SHUTTER - PA 18 VERTICAL TUBES
VOLET COULISSANT + FIXE 2-RAIL - TUBES VERTICAUX PA 18

PERFIS PROFILES PROFILÉS					
CÓDIGO CODE	DESIGNAÇÃO DESIGNATION NOMINATION	CORTE HORIZ. HORIZONTAL DETAIL	CORTE VERT. VERTICAL DETAIL	QUANT. QUANTITY	CORTE CUT
PC 56	ARO FIXO INFERIOR BOTTOM FIXED FRAME DORMANT INFÉRIEUR	L	-	1	
PC 61	ARO FIXO SUPERIOR TOP FIXED FRAME DORMANT SUPÉRIEUR	L	-	1	
PC 50	ARO MÓVEL MOBILE FRAME OUVRANT	Lf	Hf	2+2	
PA 18	LÂMINAS SHUTTERS LAMES	-	Hf-103	Variável Variable	
KP 35	TUBO TUBE TUBE	L	-	2	

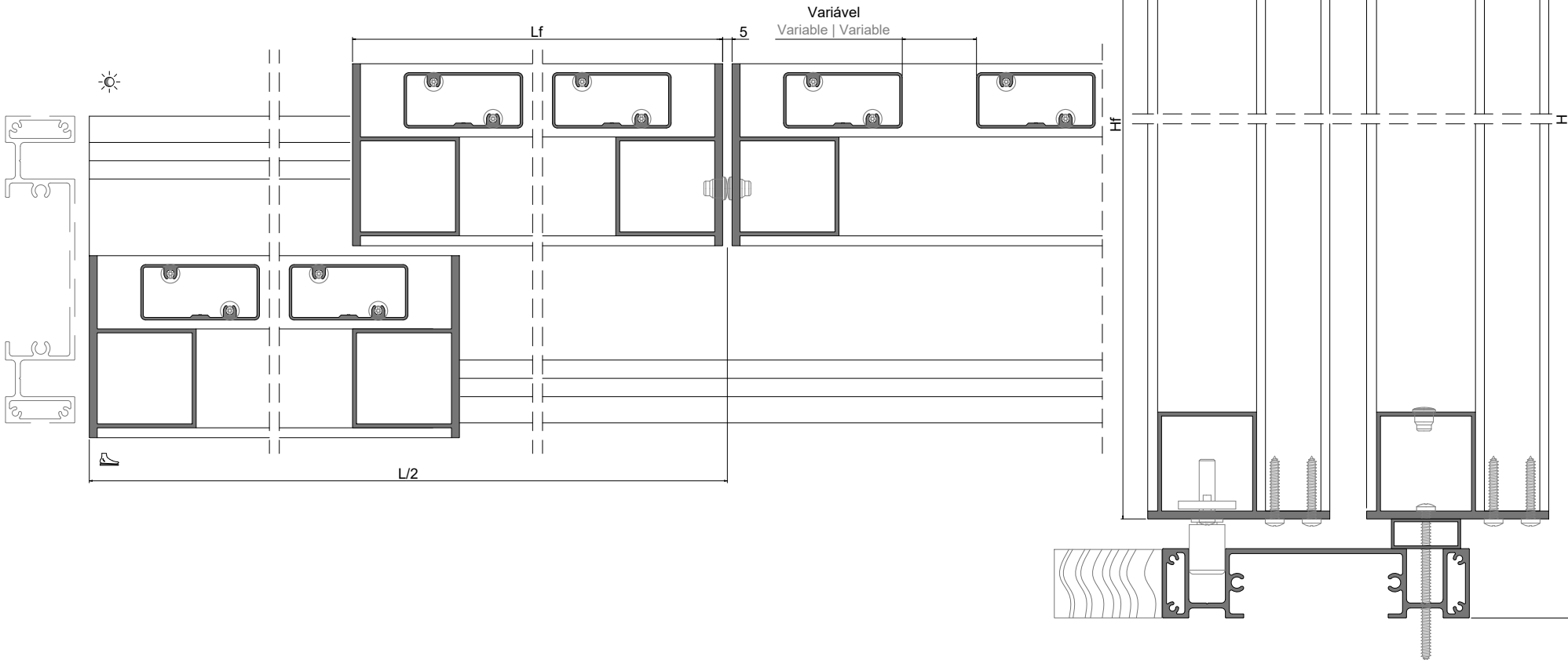
ACESSÓRIOS ACCESSORIES ACCESSOIRES		
CÓDIGO CODE	DESIGNAÇÃO DESIGNATION NOMINATION	QUANTIDADE QUANTITY QUANTITÉ
223115	KIT ESQUADROS Nº1 PC PC BLOCKING BRACKETS KIT KIT D'ÉQUERRES PC	1 / folha sash vantail
210603	TAPA FUROS 016 PRT HOLE PLUGS BOUCHON DE TROUS	DIVERSOS DIVERSES DIVERS
223116	KIT SEGURANÇA PC PC SECURITY KIT KIT DE SÉCURITÉ PC	2 / folha sash vantail
223114	KIT ROLETE INFERIOR PC PC BOTTOM ROLLER KIT KIT ROULETTE INFÉRIEUR PC	3 / folha sash vantail
223112	KIT CARRINHO SUPERIOR PC PC TOP ROLLER KIT KIT ROULETTE SUPÉRIEURE PC	2 / folha sash vantail
290262	PARAF. PAR 003 PK INOX PH 1 1/2x10 CQ SCREW LWS	DIVERSOS DIVERSES DIVERS
218172	CALCO PI CONTRA-FECHO PC SHIM CALE	4
202490	CONTRA-FECHO SUP. CORRER COUNTER-LOCK CONTRE-FERMETURE	4
212208	CONJ. BATENTE PORTADA PC-L SHUTTER STOP KIT KIT D'OBTURATEUR POUR VOLET	4



PORTADA DE CORRER + FIXA 2-RAIL COM ENCONTRO CENTRAL - TUBOS VERTICAIS PA 18
2-RAIL SLIDING + FIXED SHUTTER WITH CENTRAL ENCOUNTER - PA 18 VERTICAL TUBES
VOLET COULISSANT + FIXE 2-RAIL AVEC RENCONTRE CENTRAL - TUBES VERTICAUX PA 18

PERFIS PROFILES PROFILÉS					
CÓDIGO CODE	DESIGNAÇÃO DESIGNATION NOMINATION	CORTE HORIZ. HORIZONTAL DETAIL	CORTE VERT. VERTICAL DETAIL	QUANT. QUANTITY	CORTE CUT
PC 56	ARO FIXO INFERIOR BOTTOM FIXED FRAME DORMANT INFÉRIEUR	L	-	1	
PC 61	ARO FIXO SUPERIOR TOP FIXED FRAME DORMANT SUPÉRIEUR	L	-	1	
PC 50	ARO MÓVEL MOBILE FRAME OUVRANT	Lf	Hf	2+2	
PA 18	LÂMINAS SHUTTERS LAMES	-	Hf-103	Variável Variable	
KP 35	TUBO TUBE TUBE	L	-	2	

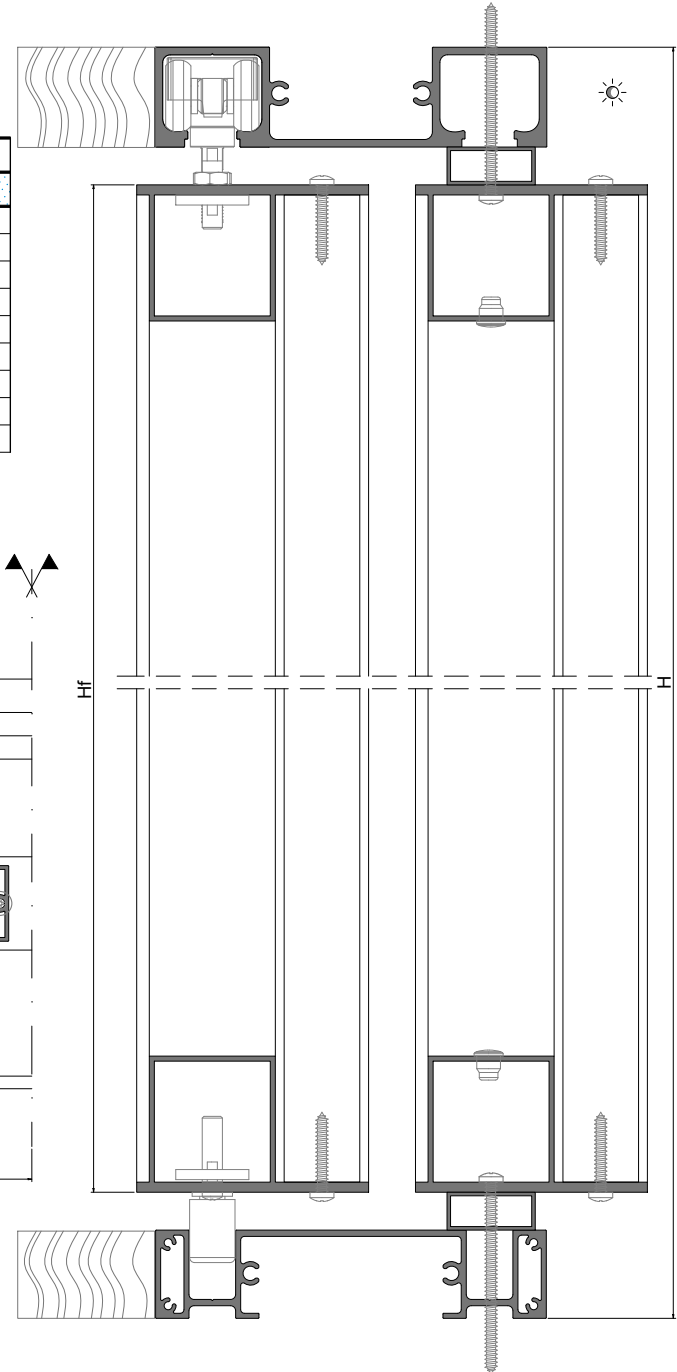
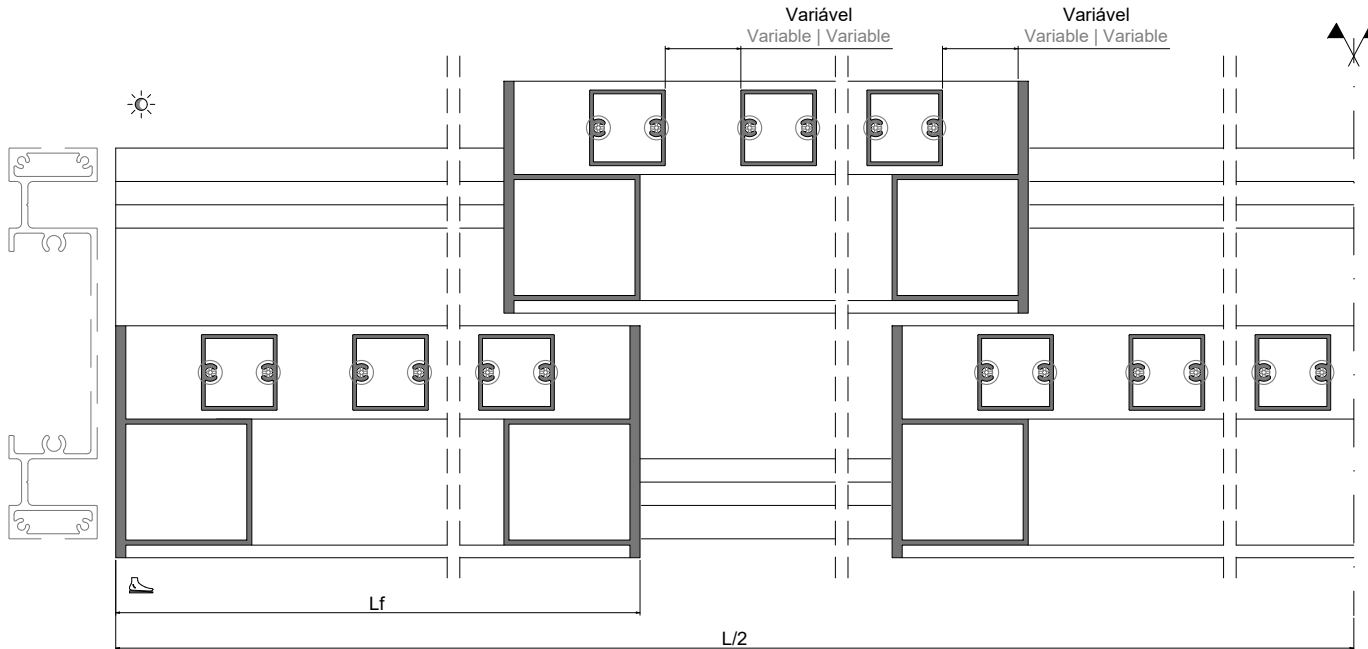
ACESSÓRIOS ACCESSORIES ACCESSOIRES		
CÓDIGO CODE	DESIGNAÇÃO DESIGNATION NOMINATION	QUANTIDADE QUANTITY QUANTITÉ
223115	KIT ESQUADROS Nº1 PC PC BLOCKING BRACKETS KIT KIT D'ÉQUERRES PC	1 / folha sash vantail
210603	TAPA FUROS 016 PRT HOLE PLUGS BOUCHON DE TROUS	DIVERSOS DIVERSES DIVERS
223116	KIT SEGURANÇA PC PC SECURITY KIT KIT DE SÉCURITÉ PC	2 / folha sash vantail
223114	KIT ROLETE INFERIOR PC PC BOTTOM ROLLER KIT KIT ROULETTE INFÉRIEUR PC	3 / folha sash vantail
223112	KIT CARRINHO SUPERIOR PC PC TOP ROLLER KIT KIT ROULETTE SUPÉRIEURE PC	2 / folha sash vantail
290262	PARAF. PAR 003 PK INOX PH 1 1/2x10 CQ SCREW LWS	DIVERSOS DIVERSES DIVERS
218172	CALÇO P/ CONTRA-FECHO PC SHIM CALE	4
202490	CONTRA-FECHO SUP. CORRER COUNTER-LOCK CONTRE-FERMETURE	4
212208	CONJ. BATENTE PORTADA PC-L SHUTTER STOP KIT KIT D'OBTURATEUR POUR VOLET	4



PORTADA DE CORRER + FIXA 2-RAIL - TUBOS VERTICAIS CO 06
2-RAIL SLIDING + FIXED SHUTTER - CO 06 VERTICAL TUBES
VOLET COULISSANT + FIXE 2-RAIL - TUBES VERTICAUX CO 06

PERFIS PROFILES PROFILÉS					
CÓDIGO CODE	DESIGNAÇÃO DESIGNATION NOMINATION	CORTE HORIZ. HORIZONTAL DETAIL	CORTE VERT. VERTICAL DETAIL	QUANT. QUANTITY	CORTE CUT
PC 56	ARO FIXO INFERIOR BOTTOM FIXED FRAME DORMANT INFÉRIEUR	L	-	1	
PC 61	ARO FIXO SUPERIOR TOP FIXED FRAME DORMANT SUPÉRIEUR	L	-	1	
PC 50	ARO MÓVEL MOBILE FRAME OUVRANT	Lf	Hf	2+2	
CO 06	LÂMINAS SHUTTERS LAMES	-	Hf-103	Variável Variable	
KP 35	TUBO TUBE TUBE	L	-	2	

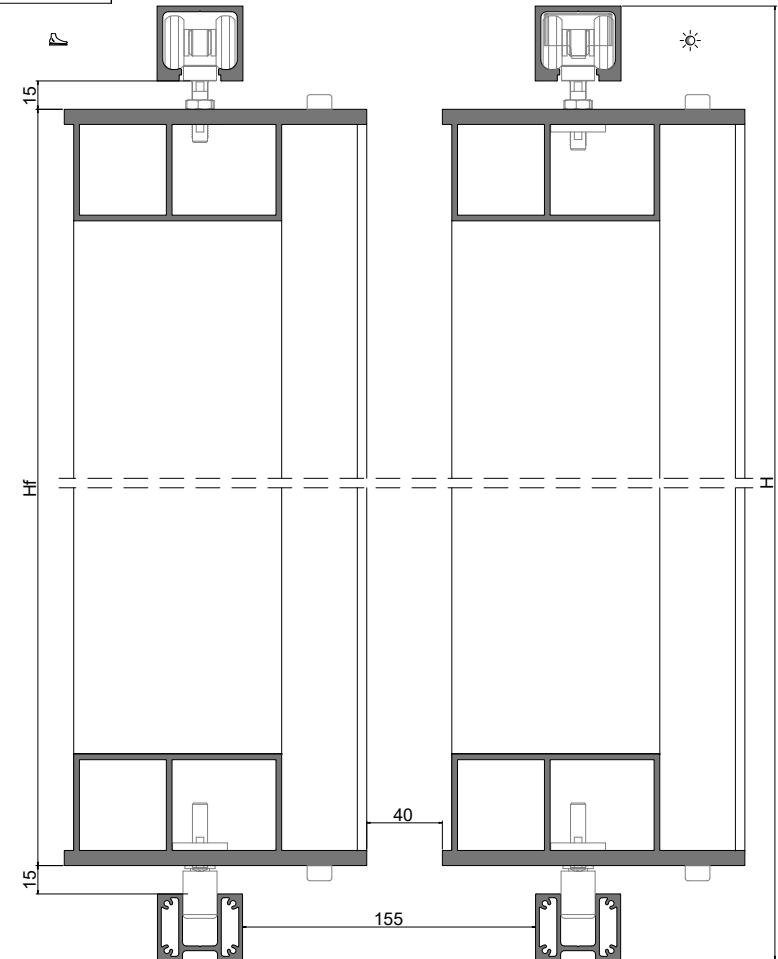
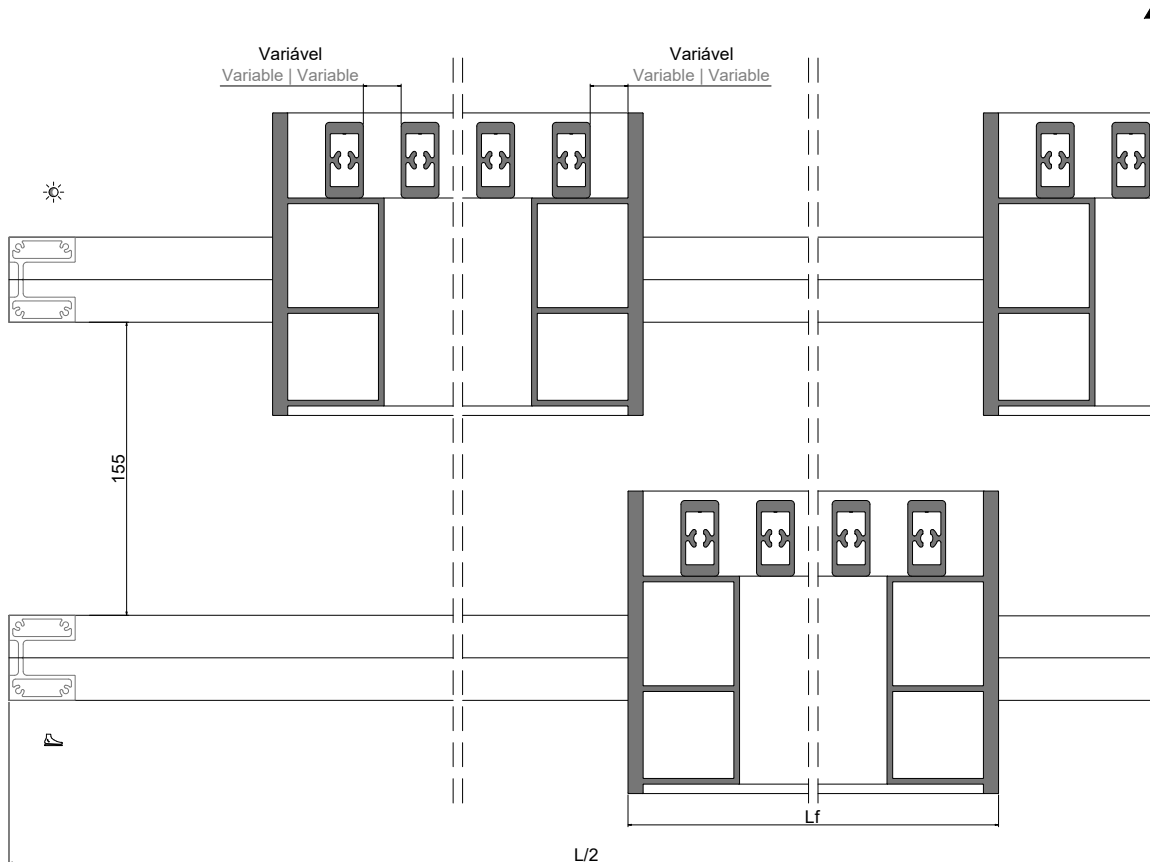
ACESSÓRIOS ACCESSORIES ACCESSOIRES		
CÓDIGO CODE	DESIGNAÇÃO DESIGNATION NOMINATION	QUANTIDADE QUANTITY QUANTITÉ
223115	KIT ESQUADROS Nº1 PC PC BLOCKING BRACKETS KIT KIT D'ÉQUERRES PC	1 / folha sash vantail
210603	TAPA FUROS 016 PRT HOLE PLUGS BOUCHON DE TROUS	DIVERSOS DIVERSES DIVERS
223116	KIT SEGURANÇA PC PC SECURITY KIT KIT DE SÉCURITÉ PC	2 / folha sash vantail
223114	KIT ROLETE INFERIOR PC PC BOTTOM ROLLER KIT KIT ROULETTE INFÉRIEUR PC	3 / folha sash vantail
223112	KIT CARRINHO SUPERIOR PC PC TOP ROLLER KIT KIT ROULETTE SUPÉRIEURE PC	2 / folha sash vantail
290262	PARAF. PAR 003 PK INOX PH 1 1/2x10 CQ SCREW LWS	DIVERSOS DIVERSES DIVERS
218172	CALCO PJ CONTRA-FECHO CC SHIM CALE	4
202490	CONTRA-FECHO SUP. CORRER COUNTER-LOCK CONTRE-FERMETURE	4
212208	CONJ. BATENTE PORTADA PC-L SHUTTER STOP KIT KIT D'OBTURATEUR POUR VOLET	4



PORTADA DE CORRER 1-RAIL + 1-RAIL - TUBOS VERTICAIS NC 05
1-RAIL + 1-RAIL SLIDING SHUTTER - NC 05 VERTICAL TUBES
VOLET COULISSANT 1-RAIL + 1-RAIL - TUBES VERTICAUX NC 05

PERFIS PROFILES PROFILÉS					
CÓDIGO CODE	DESIGNAÇÃO DESIGNATION NOMINATION	CORTE HORIZ. HORIZONTAL DETAIL	CORTE VERT. VERTICAL DETAIL	QUANT. QUANTITY	CORTE CUT
PC 55	ARO FIXO INFERIOR BOTTOM FIXED FRAME DORMANT INFÉRIEUR	L	-	2	
PC 60	ARO FIXO SUPERIOR TOP FIXED FRAME DORMANT SUPÉRIEUR	L	-	2	
PC 51	ARO MÓVEL MOBILE FRAME OUVRANT	Lf	Hf	2+2	
NC 05	LÂMINAS SHUTTERS LAMES	Lf-119	-	Variável Variable	

ACESSÓRIOS ACCESSORIES ACCESSOIRES		
CÓDIGO CODE	DESIGNAÇÃO DESIGNATION NOMINATION	QUANTIDADE QUANTITY QUANTITÉ
223115	KIT ESQUADROS Nº1 PC PC BLOCKING BRACKETS KIT KIT D'ÉQUERRES PC	1 / folha sash vantail
223117	KIT ESQUADROS Nº2 PC PC BLOCKING BRACKETS KIT KIT D'ÉQUERRES PC	1 / folha sash vantail
223116	KIT SEGURANÇA PC PC SECURITY KIT KIT DE SÉCURITÉ PC	2 / folha sash vantail
223114	KIT ROLETE INFERIOR PC PC BOTTOM ROLLER KIT KIT ROULETTE INFÉRIEUR PC	3 / folha sash vantail
223112	KIT CARRINHO SUPERIOR PC PC TOP ROLLER KIT KIT ROULETTE SUPÉRIEURE PC	3 / folha sash vantail
290456	PARAF. SEXT. INTERIOR M8x30 INOX SCREW INVIS	DIVERSOS DIVERSES DIVERS
218172	CALÇO P/ CONTRA-FECHO PC SHIM CALE	4
202490	CONTRA-FECHO SUP. CORRER COUNTER-LOCK CONTRE-FERMETURE	4
212208	CONJ. BATENTE PORTADA PC-L SHUTTER STOP KIT KIT D'OBTURATEUR POUR VOLET	4



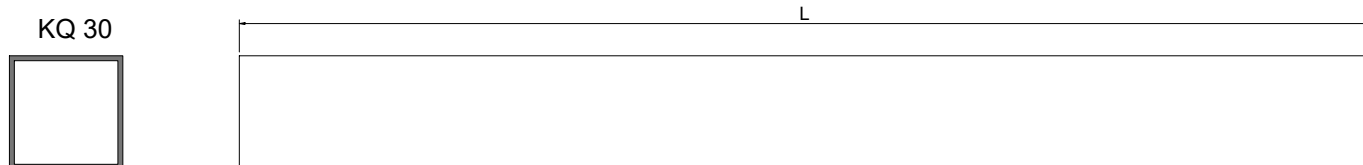
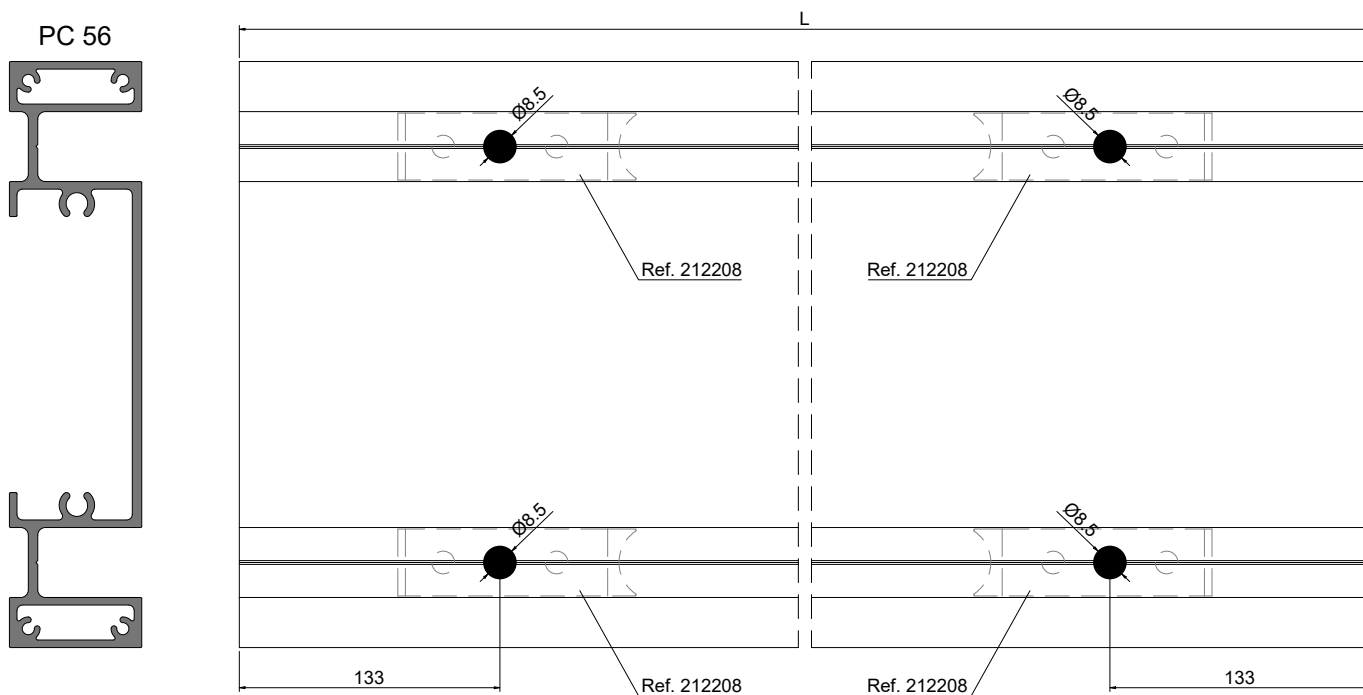
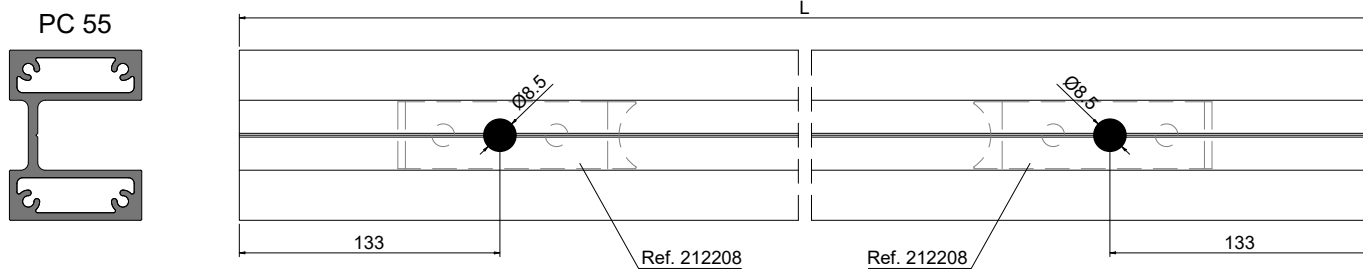
V

MAQUINAÇÕES MACHININGS USINAGES

MEDIDAS DE CORTE E MAQUINAÇÃO DOS PERFIS ARO FIXO FIXED FRAME PROFILES CUTTING MEASURES AND MACHINING MESURES DE COUPÉ ET USINAGE DES PROFILÉS DORMANT	V.1
MAQUINAÇÕES DOS PERFIS AROS MÓVEIS MOBILE FRAMES PROFILES MACHININGS USINAGES DES PROFILÉS OUVRANTS	V.2
MEDIDA DE CORTE DAS LÂMINAS BLADES CUT MEASURE MESURE DE COUPÉ DES LAMES	V.3
MEDIDA DE CORTE DAS CANTONEIRAS ANGLE BRACKETS CUT MEASURE MESURE DE COUPÉ DES ÉQUERRES DE FINITION	V.3
MAQUINAÇÃO DA BARRA DE LIGAÇÃO CONNECTION BAR MACHINING USINAGE DE BAR DE CONNEXION	V.4
MAQUINAÇÃO DAS TAMPAS COVERS MACHINING USINAGE DES COUVERTURES	V.5

MEDIDAS DE CORTE E MAQUINAÇÃO DOS PERFIS ARO FIXO
FIXED FRAME PROFILES CUTTING MEASURES AND MACHINING
MESURES DE COUPÉ ET USINAGE DES PROFILÉS DORMANT

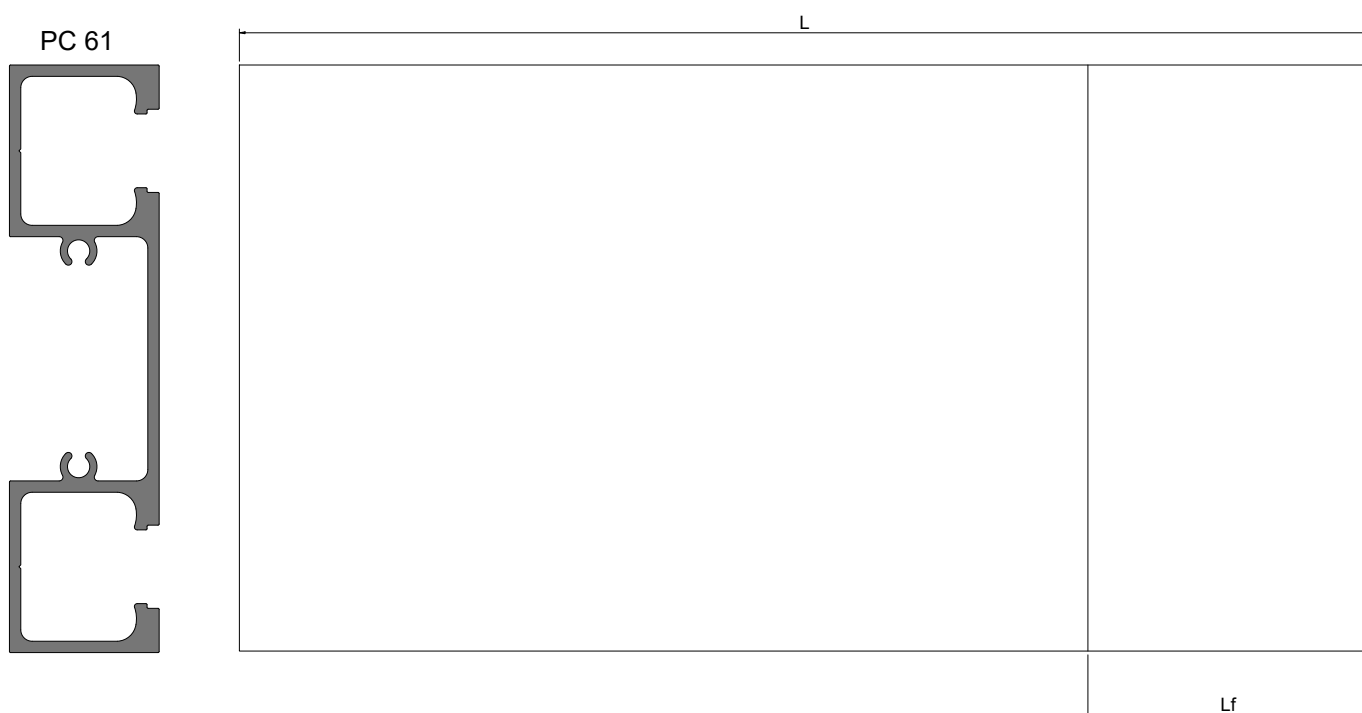
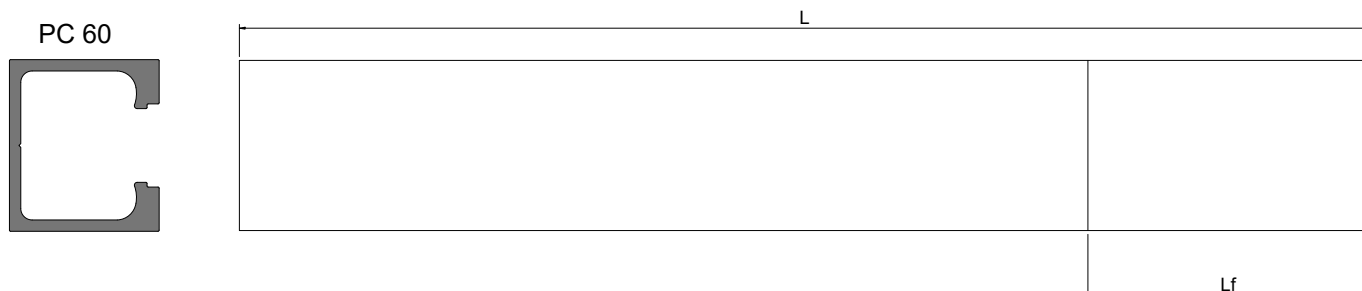
- Soleira | Sill | Seuil



Perfis sem maquinações
Profiles without machining | Profilés sans usinages

MEDIDAS DE CORTE E MAQUINAÇÃO DOS PERFIS ARO FIXO
FIXED FRAME PROFILES CUTTING MEASURES AND MACHINING
MESURES DE COUPÉ ET USINAGE DES PROFILÉS DORMANT

- Padieira | Jamb | Jambage



IMPORTANT | IMPORTANT | IMPORTANT:

Para o caso de ser necessário substituir ou efetuar reparações em alguma das folhas, recomenda-se que a padieira seja aplicada em 2 peças distintas, em que uma delas tenha aproximadamente a largura de uma folha móvel.

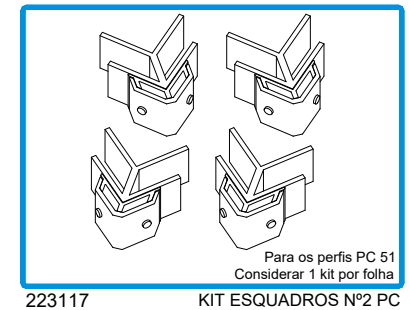
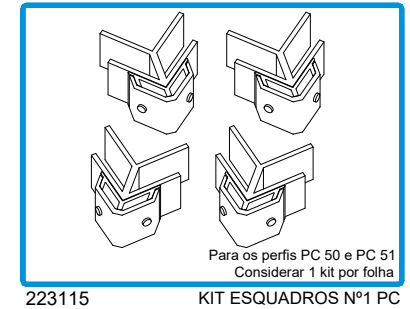
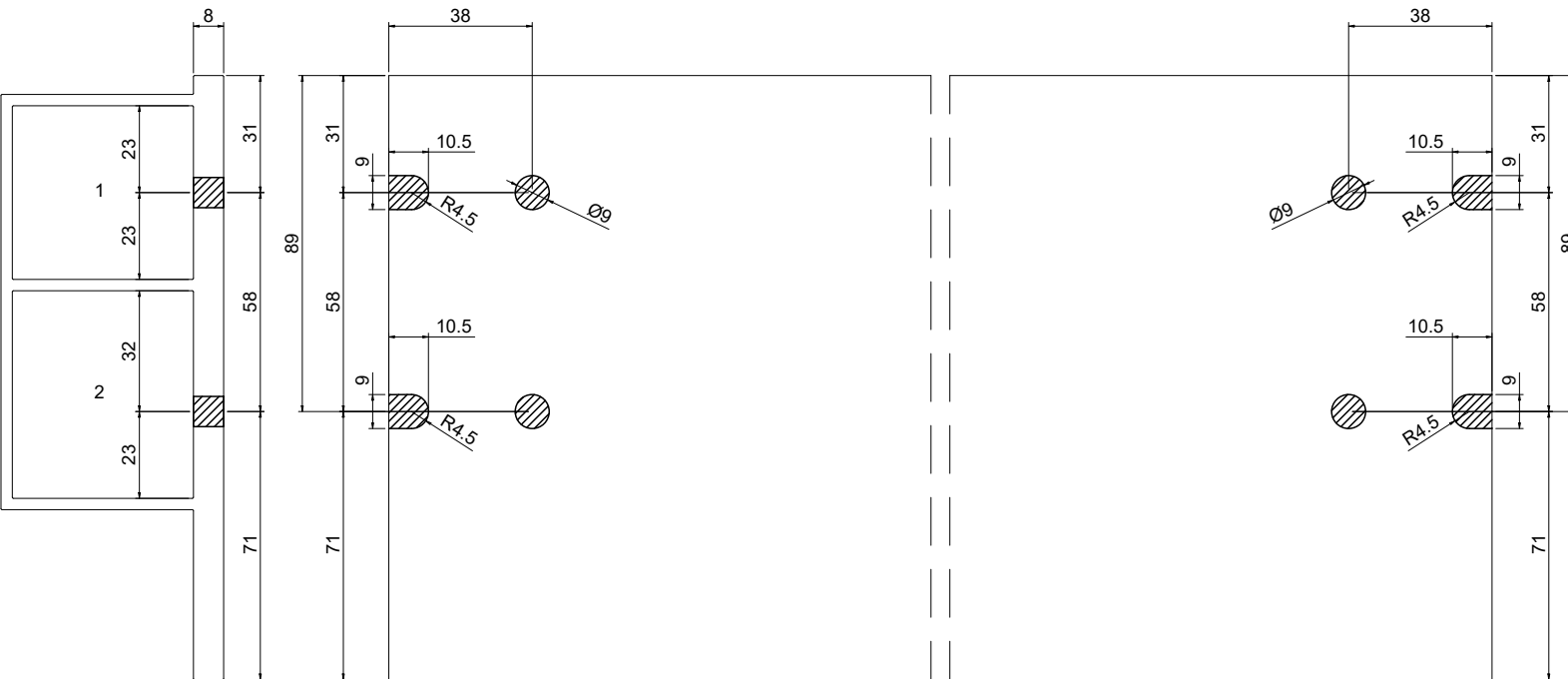
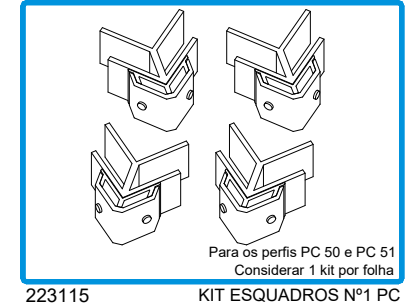
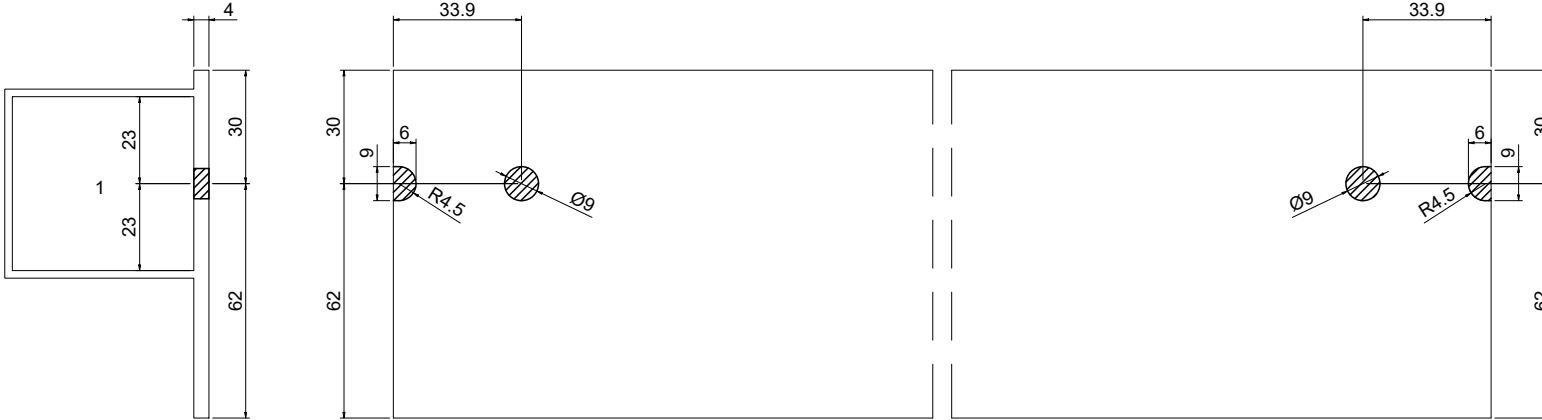
In case it is necessary to replace or repair any of the sashes, it is recommended that the lintel be applied in 2 separate pieces, one of which is approximately the width of a mobile sash.

S'il est nécessaire de remplacer ou de réparer l'un des vantaux, il est recommandé d'appliquer le linteau en 2 pièces séparées, dont l'une a environ la largeur d'un vantail mobile.

Perfis sem maquinações
Profiles without machining | Profilés sans usinages

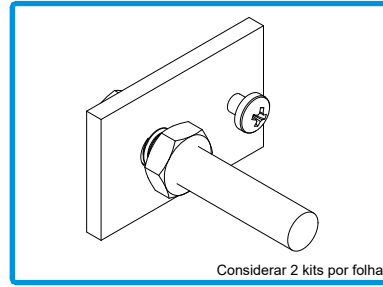
MAQUINAÇÕES DOS PERFIS AROS MÓVEIS
 MOBILE FRAMES PROFILES MACHININGS
 FRESAGES DES PROFILÉS OUVRANTS

OPERAÇÃO REALIZADA EM TODOS OS PERFIS | OPERATION PERFORMED ON ALL PROFILES | OPÉRATION EFFECTUÉE SUR TOUS LES PROFILÉS

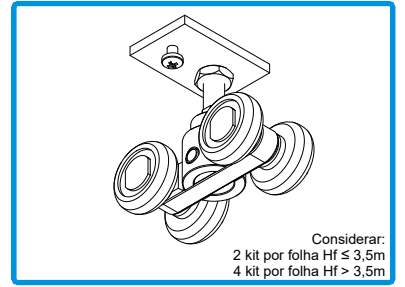


MAQUINAÇÕES DOS PERFIS AROS MÓVEIS
MOBILE FRAMES PROFILES MACHININGS
FRESAGES DES PROFILÉS OUVRANTS

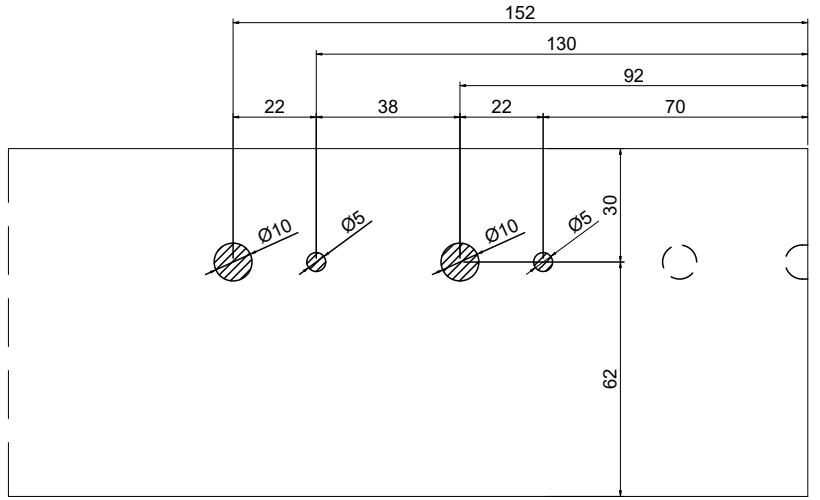
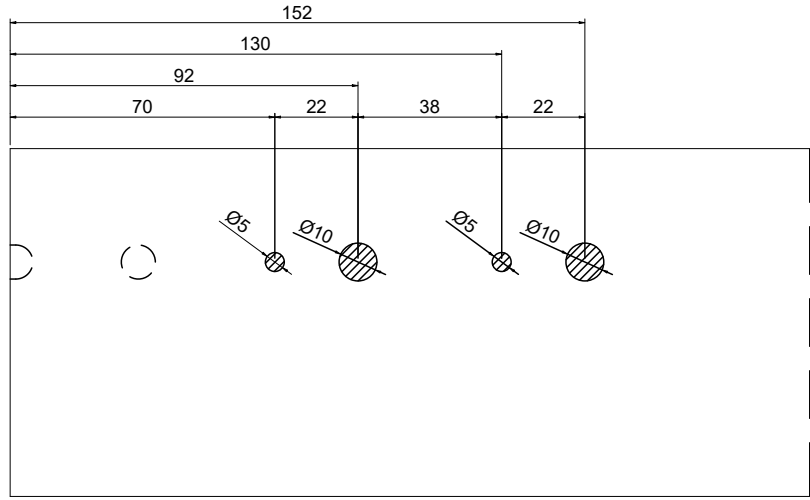
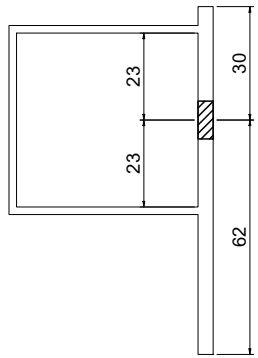
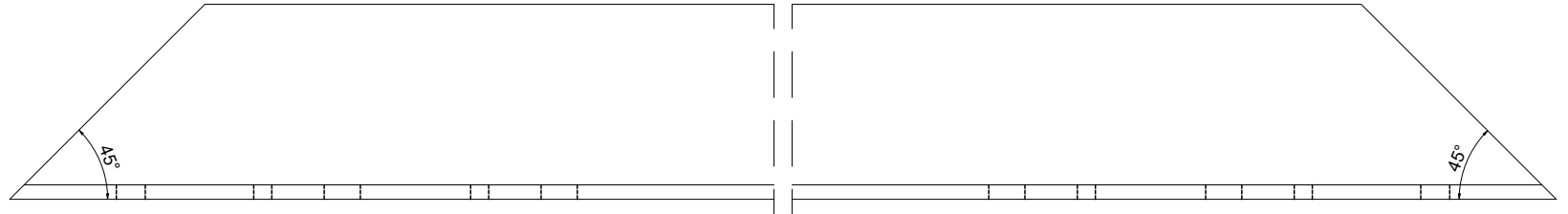
PERFIL SUPERIOR | TOP PROFILE | PROFILÉ SUPÉRIEUR



223116 KIT SEGURANÇA PC
Considerar 2 kits por folha

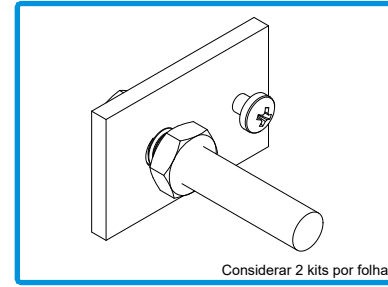


223112 KIT CARRINHO SUPERIOR PC
Considerar:
2 kit por folha Hf ≤ 3,5m
4 kit por folha Hf > 3,5m

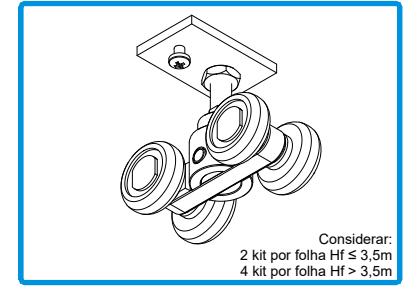


MAQUINAÇÕES DOS PERFIS AROS MÓVEIS
MOBILE FRAMES PROFILES MACHININGS
FRESAGES DES PROFILÉS OUVRANTS

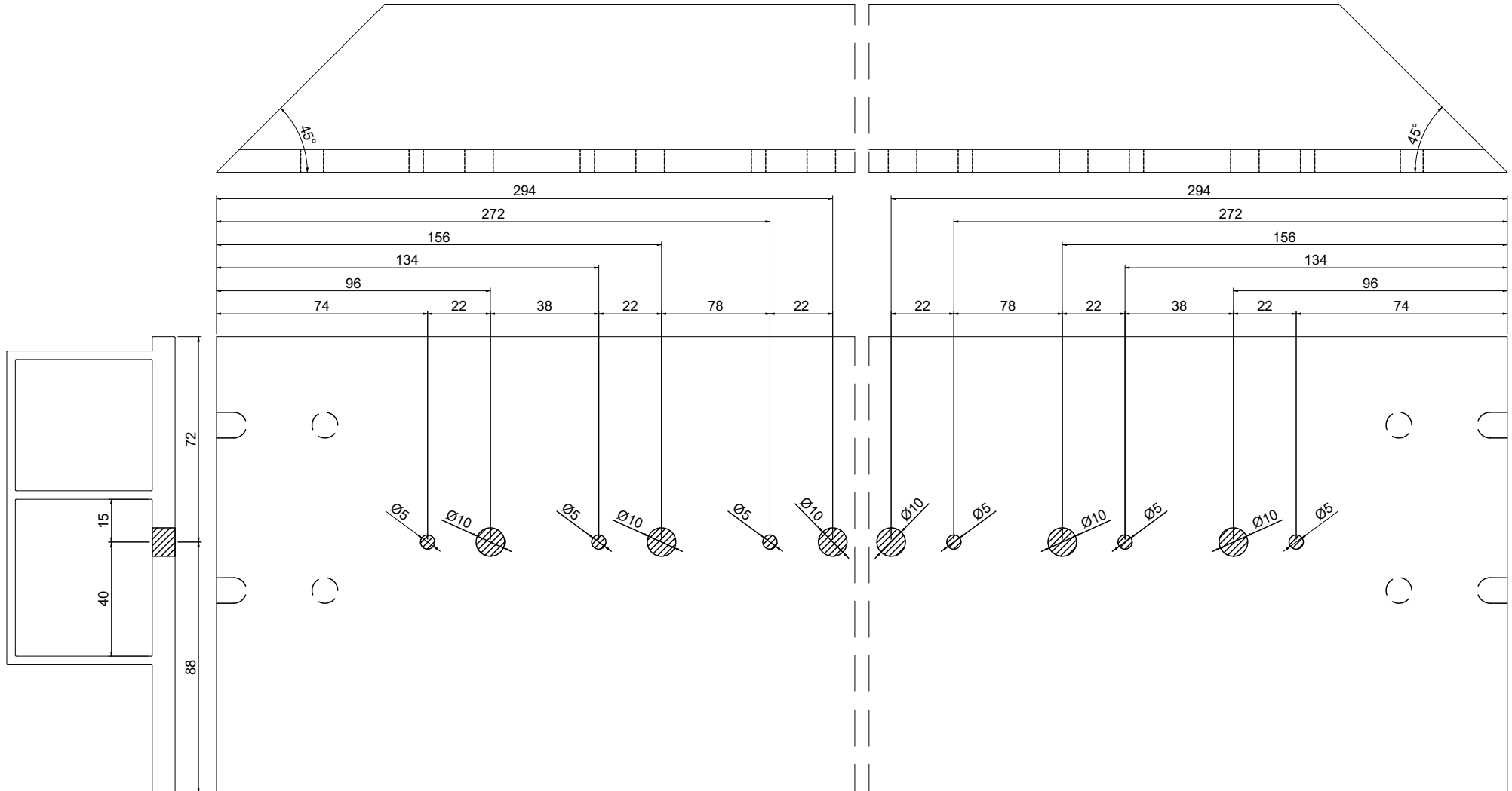
PERFIL SUPERIOR | TOP PROFILE | PROFILÉ SUPÉRIEUR



223116 KIT SEGURANÇA PC
Considerar 2 kits por folha

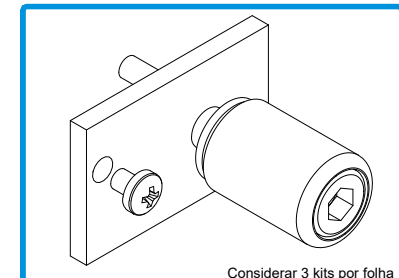


223112 KIT CARRINHO SUPERIOR PC
Considerar:
2 kit por folha Hf ≤ 3,5m
4 kit por folha Hf > 3,5m



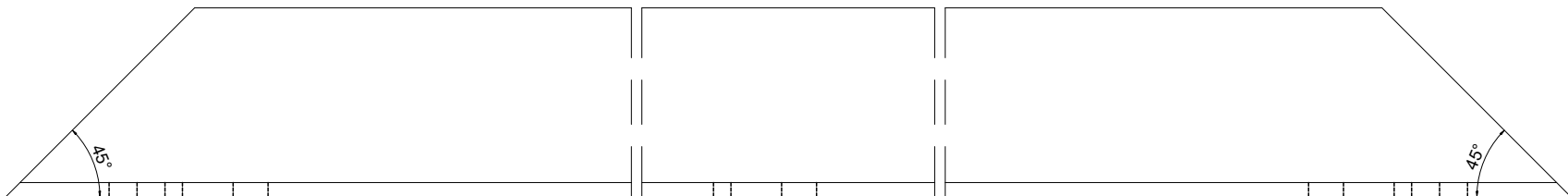
MAQUINAÇÕES DOS PERFIS AROS MÓVEIS
 MOBILE FRAMES PROFILES MACHININGS
 FRESAGES DES PROFILÉS OUVRANTS

PERFIL INFERIOR | BOTTOM PROFILE | PROFILÉ INFÉRIEUR

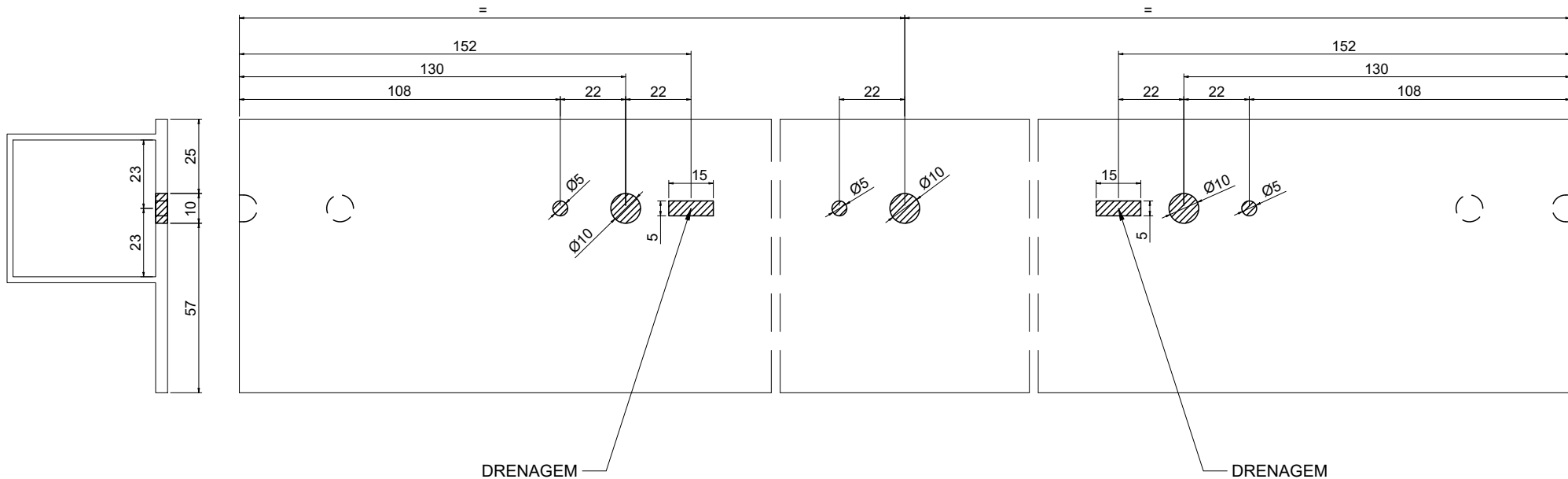


223114 KIT ROLETE INFERIOR PC

Considerar 3 kits por folha

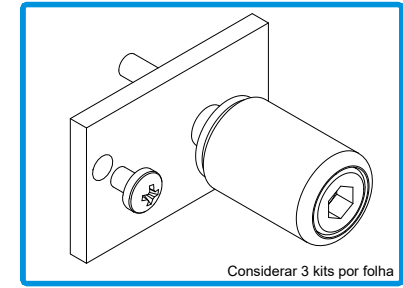


CENTRO DO PERFIL



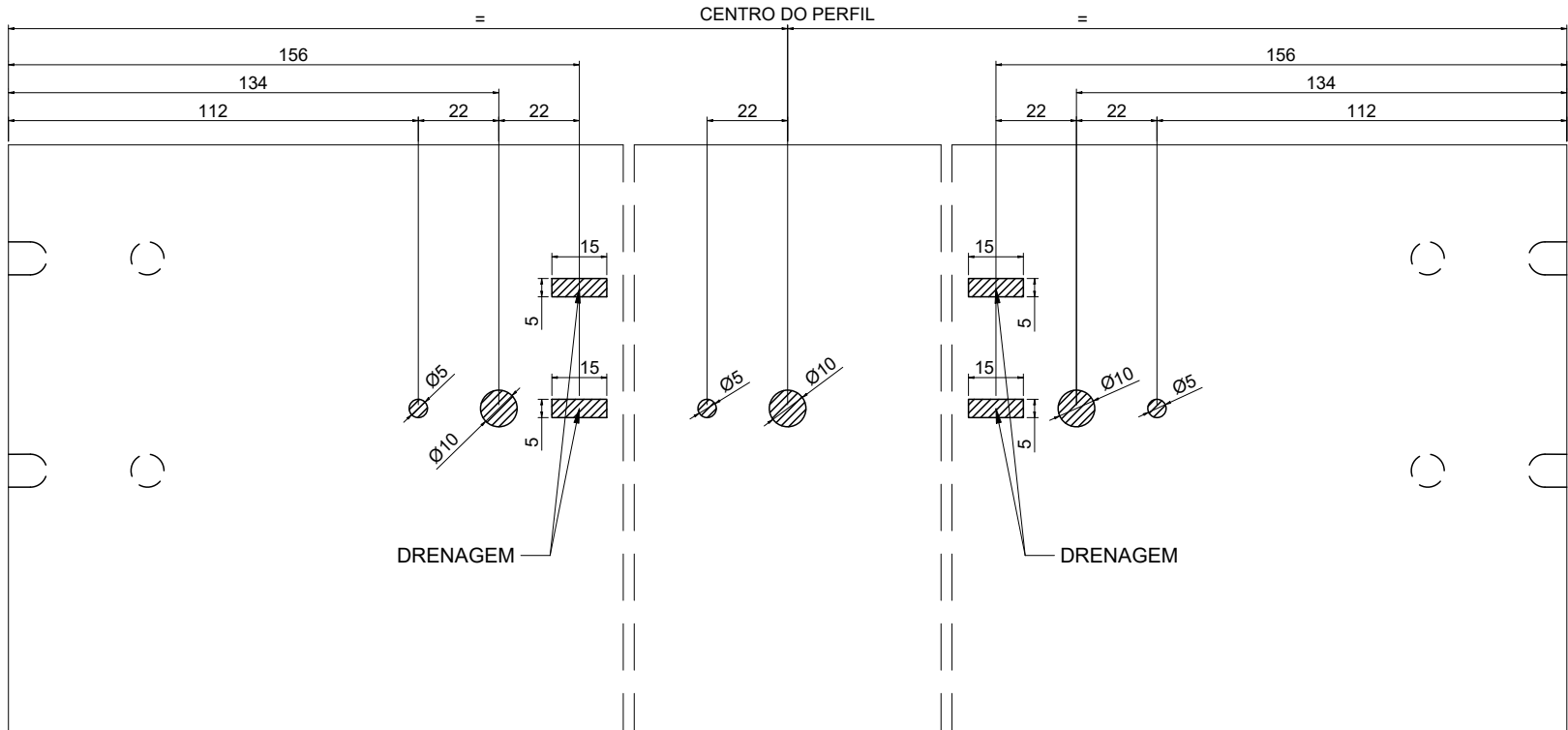
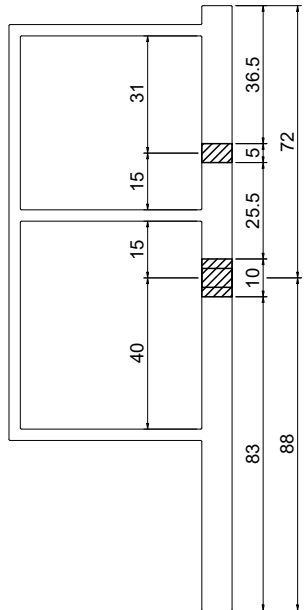
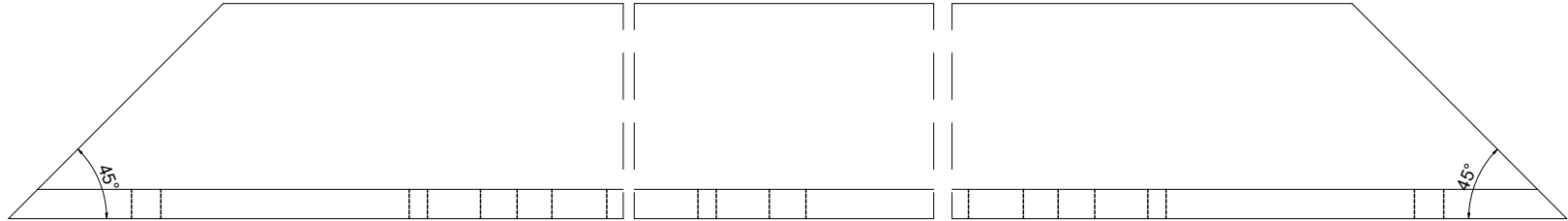
MAQUINAÇÕES DOS PERFIS AROS MÓVEIS
 MOBILE FRAMES PROFILES MACHININGS
 FRESAGES DES PROFILÉS OUVRANTS

PERFIL INFERIOR | BOTTOM PROFILE | PROFILÉ INFÉRIEUR



223114 KIT ROLETE INFERIOR PC

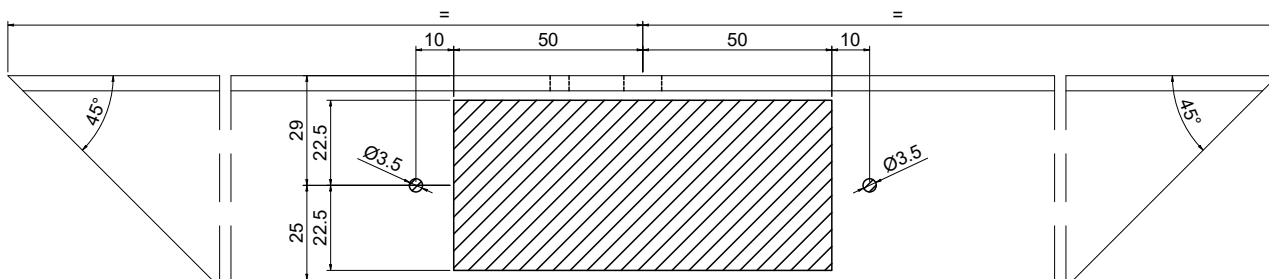
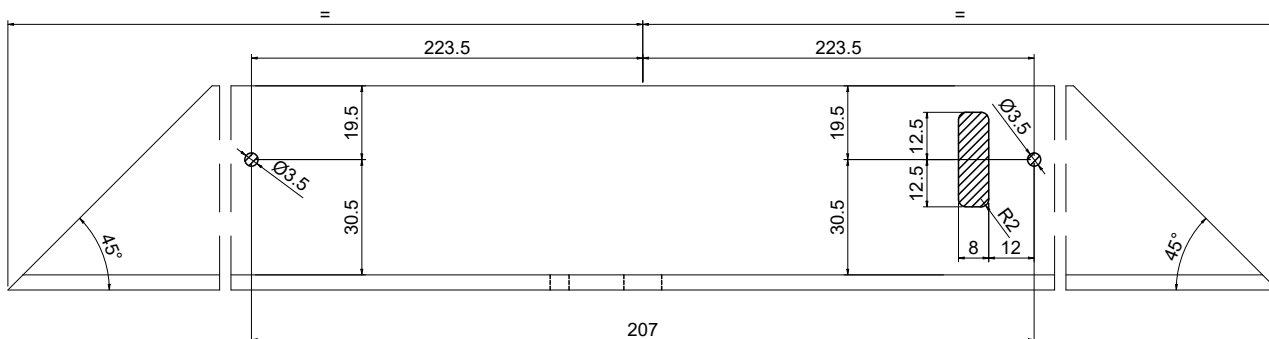
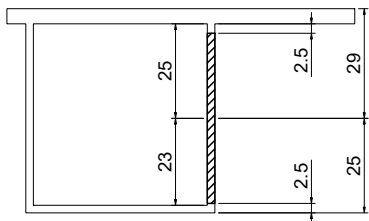
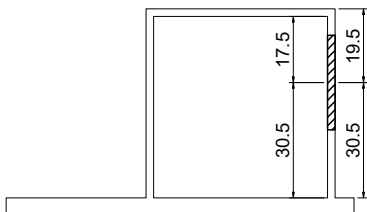
Considerar 3 kits por folha



MAQUINAÇÕES DOS PERFIS AROS MÓVEIS
 MOBILE FRAMES PROFILES MACHININGS
 FRESAGES DES PROFILÉS OUVRANTS

PERFIL INFERIOR | BOTTOM PROFILE | PROFILÉ INFÉRIEUR

- COM MOTOR | WITH MOTOR | AVEC MOTOR



Inclui painel solar e acessórios de fixação
 Considerar 1 kit por portada

223110

KIT MOTORIZAÇÃO PC

MAQUINAÇÕES DOS PERFIS AROS MÓVEIS
MOBILE FRAMES PROFILES MACHININGS
FRESAGES DES PROFILÉS OUVRANTS

PERFIL INFERIOR | BOTTOM PROFILE | PROFILÉ INFÉRIEUR

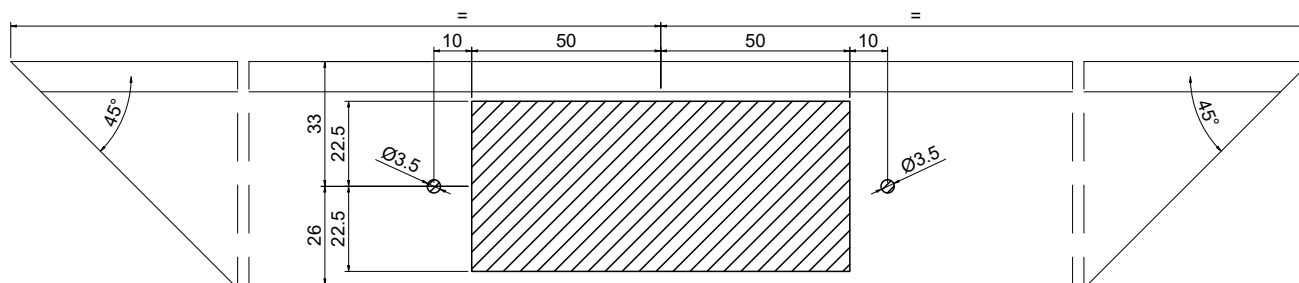
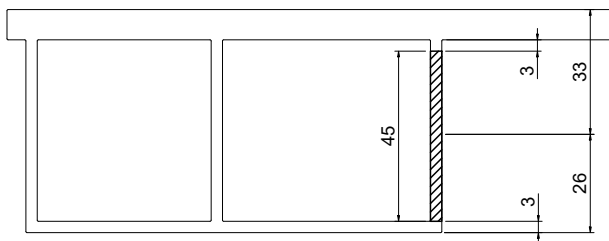
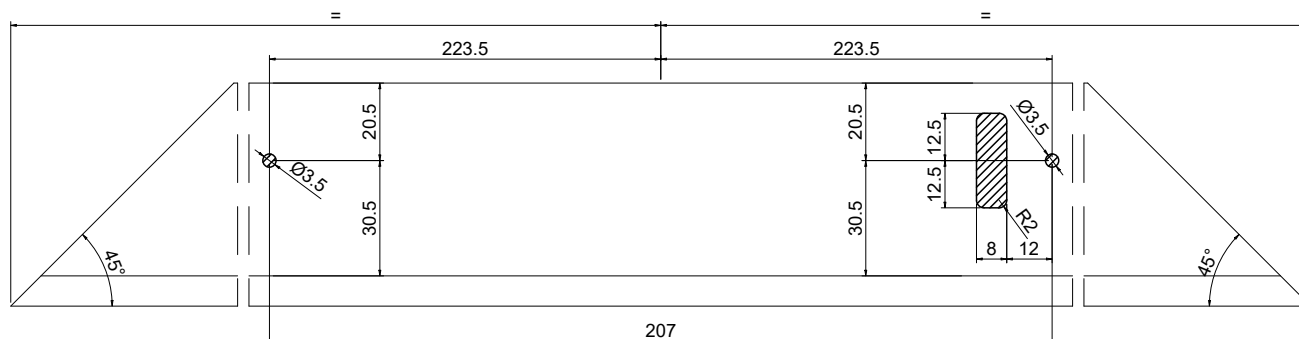
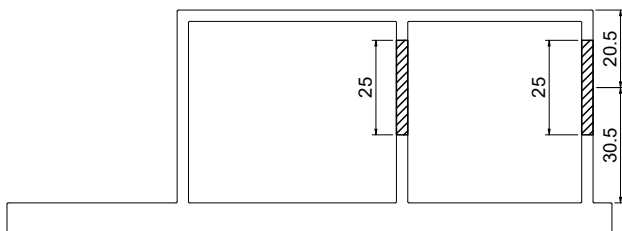
- COM MOTOR | WITH MOTOR | AVEC MOTOR



Inclui painel solar e acessórios de fixação
Considerar 1 kit por portada

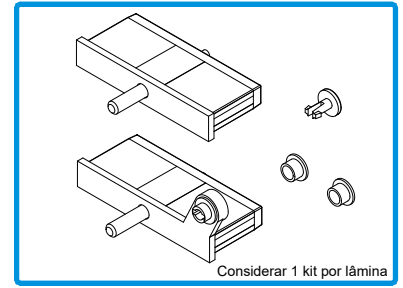
223110

KIT MOTORIZAÇÃO PC

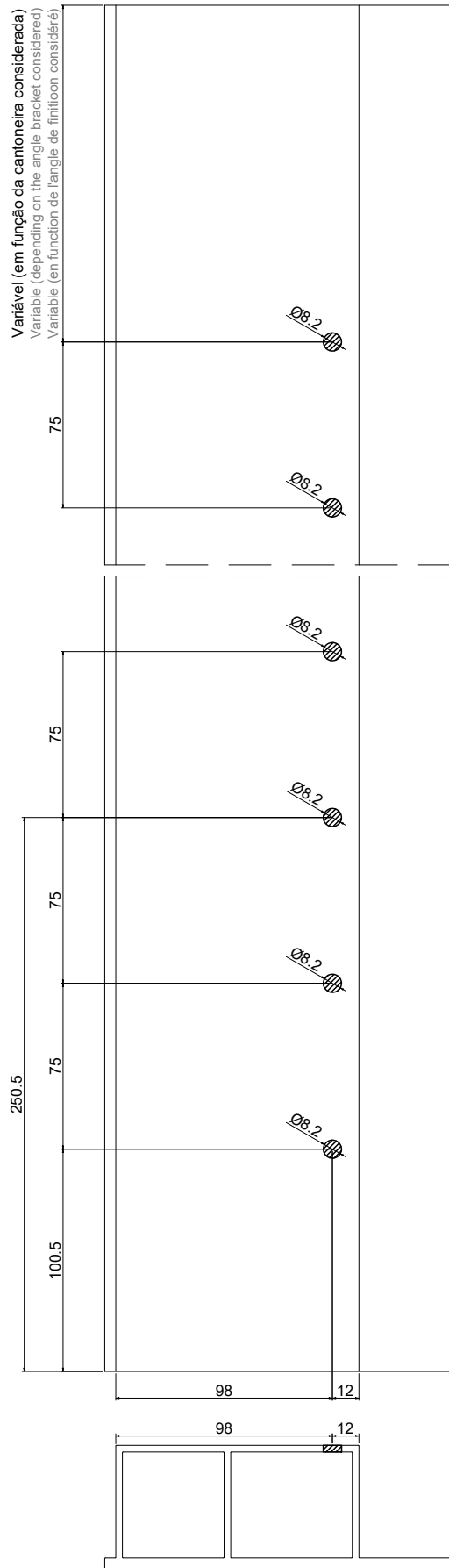
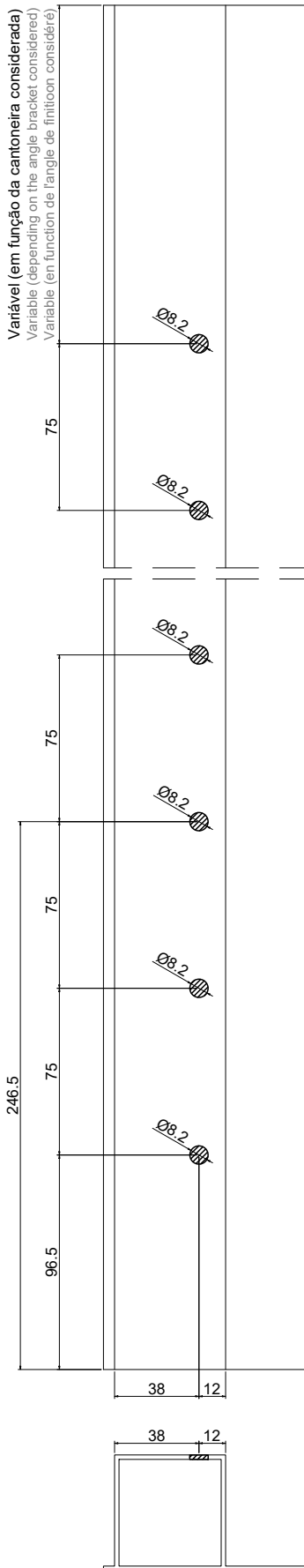


MAQUINAÇÕES DOS PERFIS AROS MÓVEIS
MOBILE FRAMES PROFILES MACHININGS
FRESAGES DES PROFILÉS OUVRANTS

PERFIL LATERAL | LATERAL PROFILE | PROFILÉ LATÉRAL
• **SEM MOTOR** | WITHOUT MOTOR | SANS MOTOR

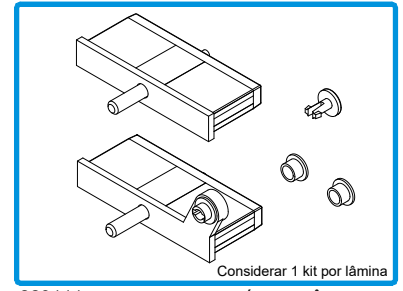
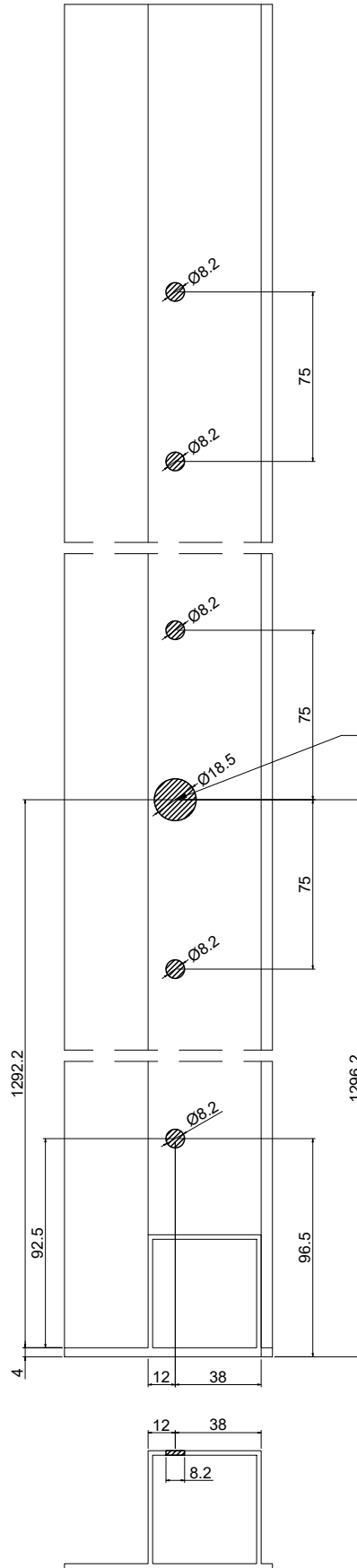
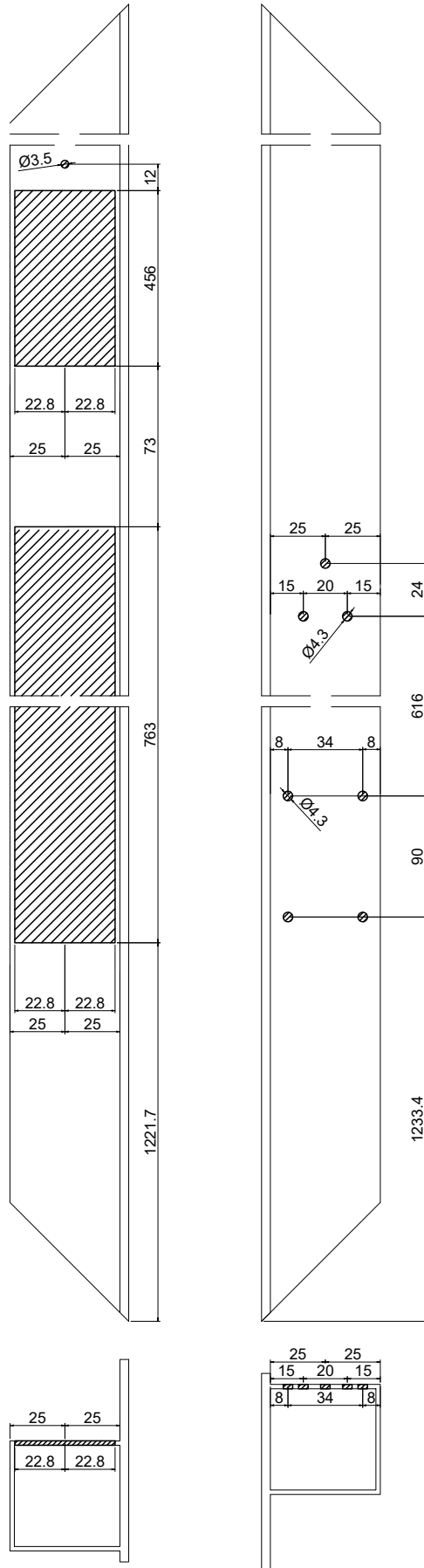


223111 KIT ACESSÓRIOS LÂMINA PC

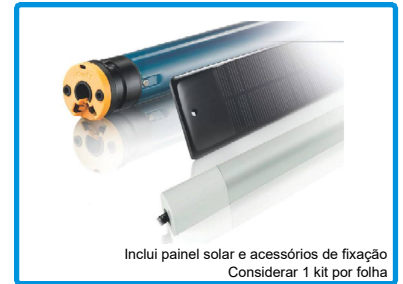


MAQUINAÇÕES DOS PERFIS AROS MÓVEIS
MOBILE FRAMES PROFILES MACHININGS
FRESAGES DES PROFILÉS OUVRANTS

PERFIL LATERAL | LATERAL PROFILE | PROFILÉ LATÉRAL
• **COM MOTOR** | WITH MOTOR | AVEC MOTOR



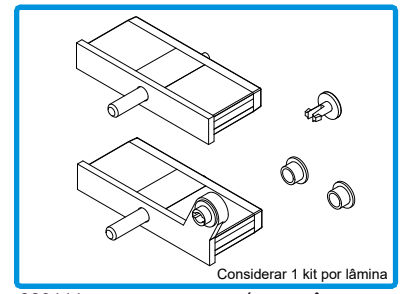
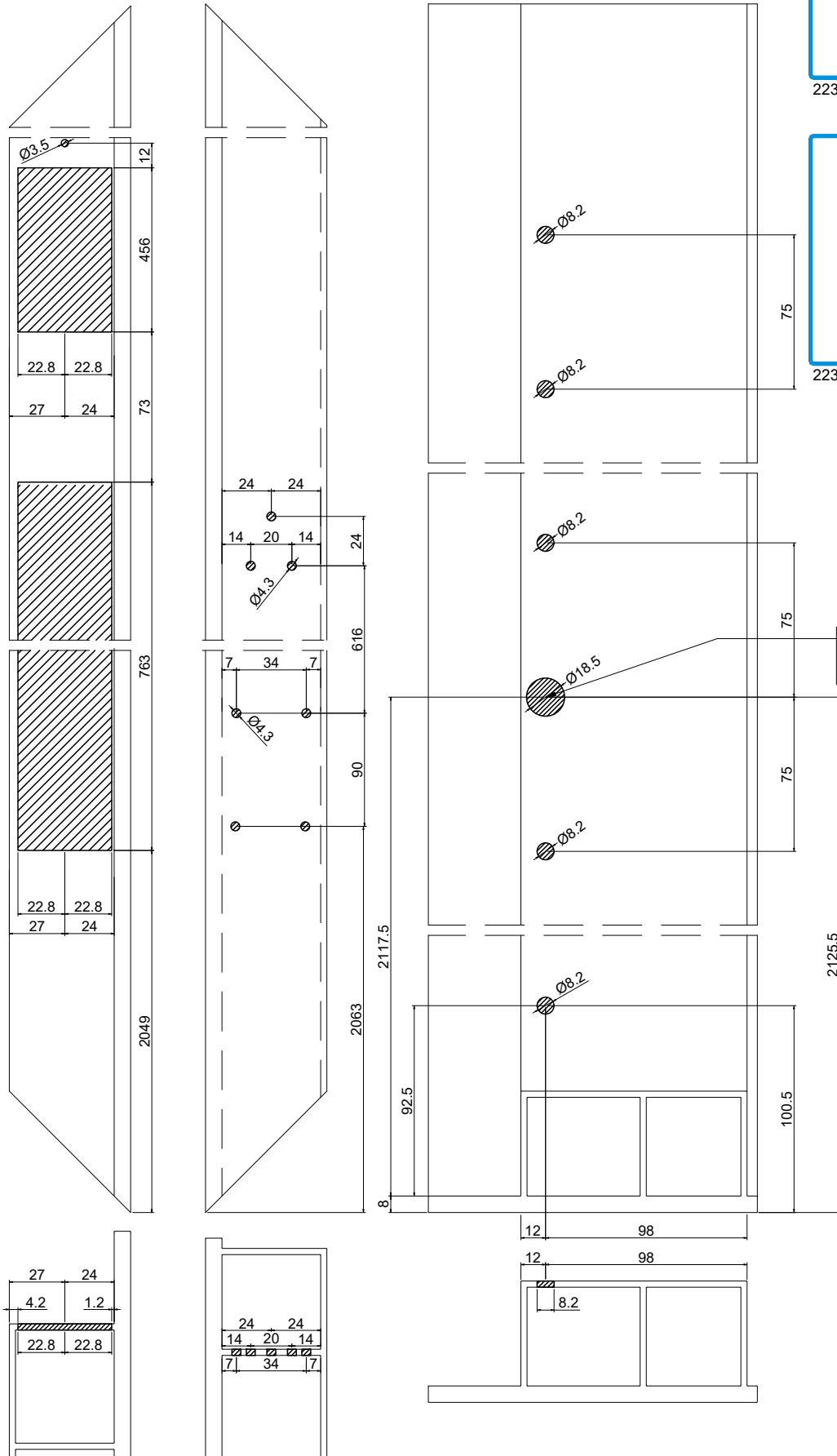
223111 KIT ACESSÓRIOS LÂMINA PC



223110 KIT MOTORIZAÇÃO PC

MAQUINAÇÕES DOS PERFIS AROS MÓVEIS
MOBILE FRAMES PROFILES MACHININGS
FRESAGES DES PROFILÉS OUVRANTS

PERFIL LATERAL | LATERAL PROFILE | PROFILÉ LATÉRAL
 • **COM MOTOR** | WITH MOTOR | AVEC MOTOR



223111 KIT ACESSÓRIOS LÂMINA PC

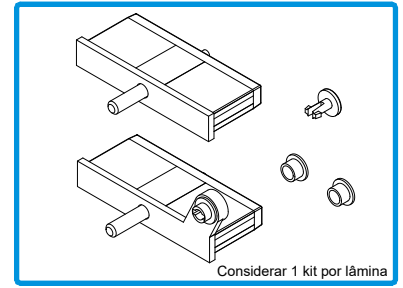
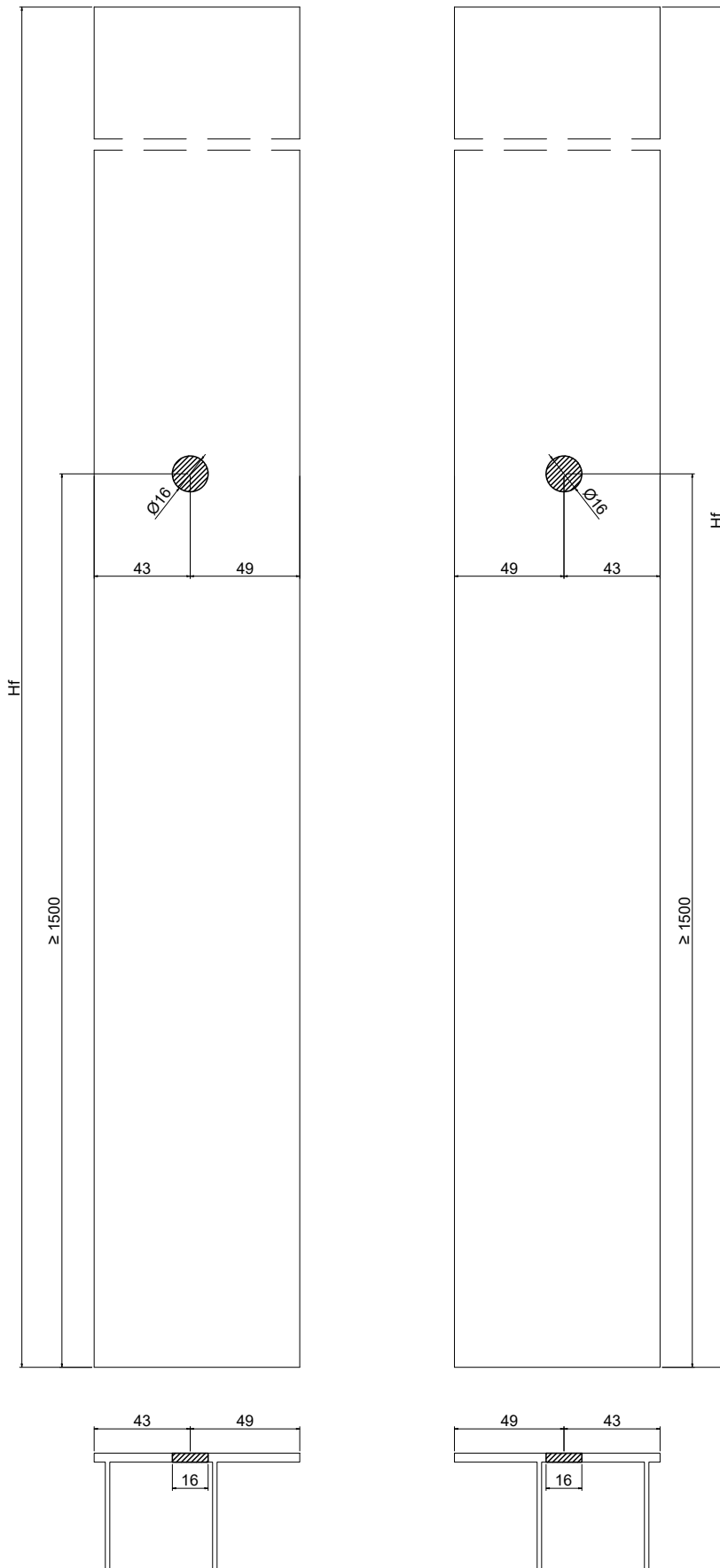


223110 KIT MOTORIZAÇÃO PC

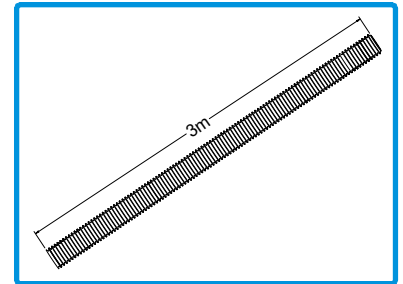
Furo de ligação ao motor
Motor connection hole
Trou de connexion du moteur

MAQUINAÇÕES DOS PERFIS AROS MÓVEIS
MOBILE FRAMES PROFILES MACHININGS
FRESAGES DES PROFILÉS OUVRANTS

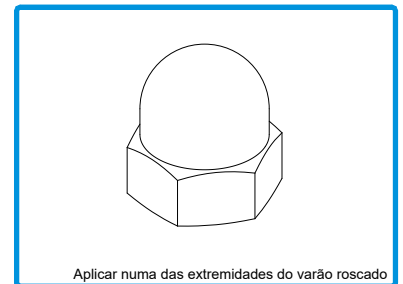
PERFIL LATERAL | LATERAL PROFILE | PROFILÉ LATÉRAL
• **COM MOTOR** | WITH MOTOR | AVEC MOTOR



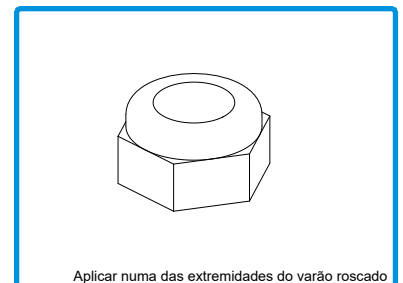
223111 KIT ACESSÓRIOS LÂMINA PC



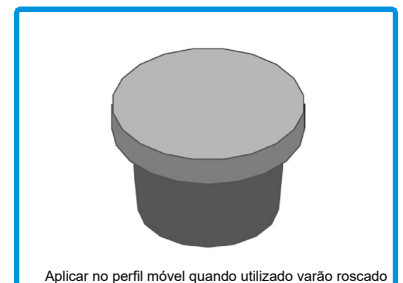
214350 VARÃO ROSCADO DIN975 M6 A2 (3M)



270025 PORCA NYLON DIN985 M6 A2



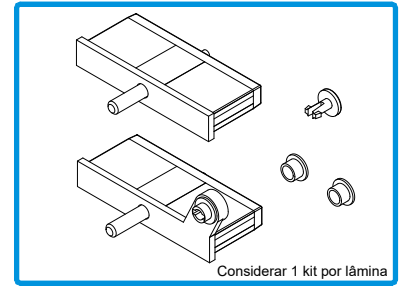
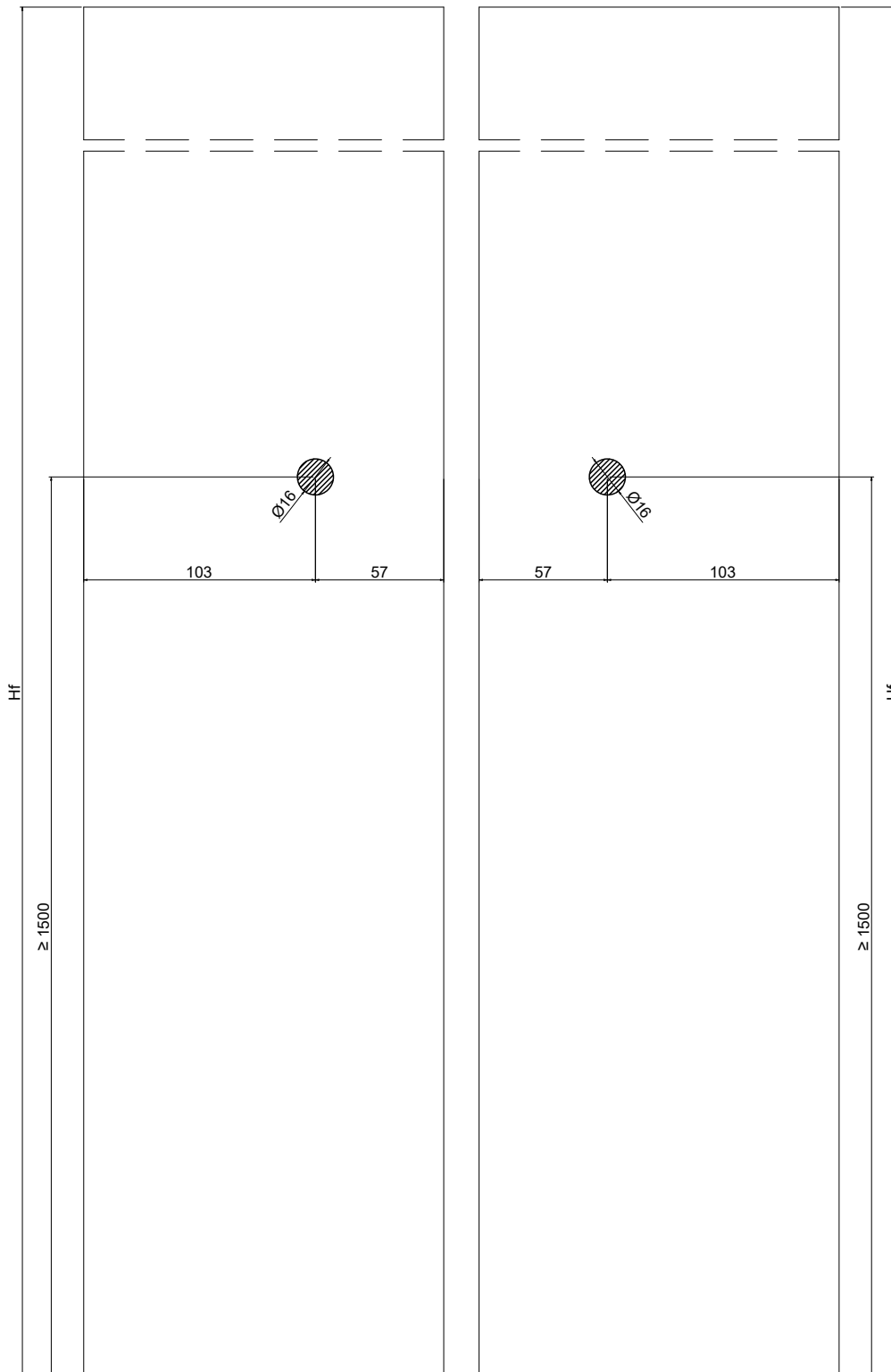
270024 PORCA MAMA DIN1587 M6 A2



210603 TAPA FUROS 016 PRT

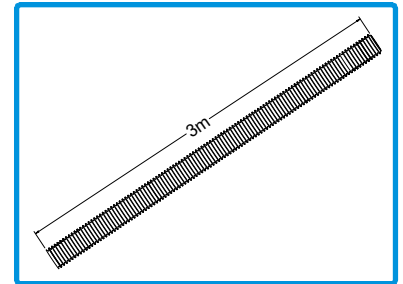
MAQUINAÇÕES DOS PERFIS AROS MÓVEIS
MOBILE FRAMES PROFILES MACHININGS
FRESAGES DES PROFILÉS OUVRANTS

PERFIL LATERAL | LATERAL PROFILE | PROFILÉ LATÉRAL
• **COM MOTOR** | WITH MOTOR | AVEC MOTOR

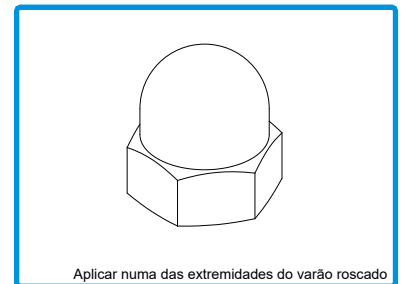


Considerar 1 kit por lâmina

223111 KIT ACESSÓRIOS LÂMINA PC

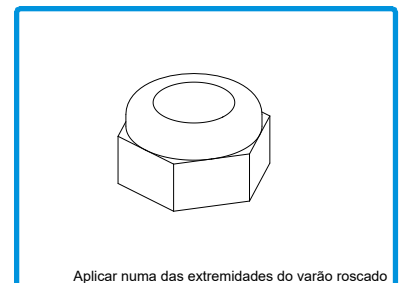


214350 VARÃO ROSCADO DIN975 M6 A2 (3M)



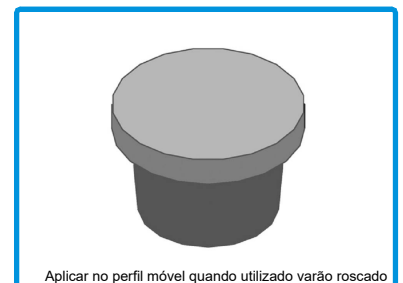
Aplicar numa das extremidades do varão roscado

270024 PORCA MAMA DIN1587 M6 A2



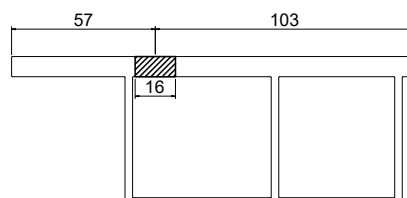
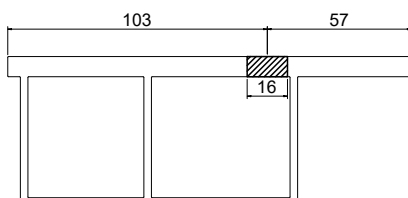
Aplicar numa das extremidades do varão roscado

270025 PORCA NYLON DIN985 M6 A2



Aplicar no perfil móvel quando utilizado varão roscado

210603 TAPA FUROS Ø16 PRT

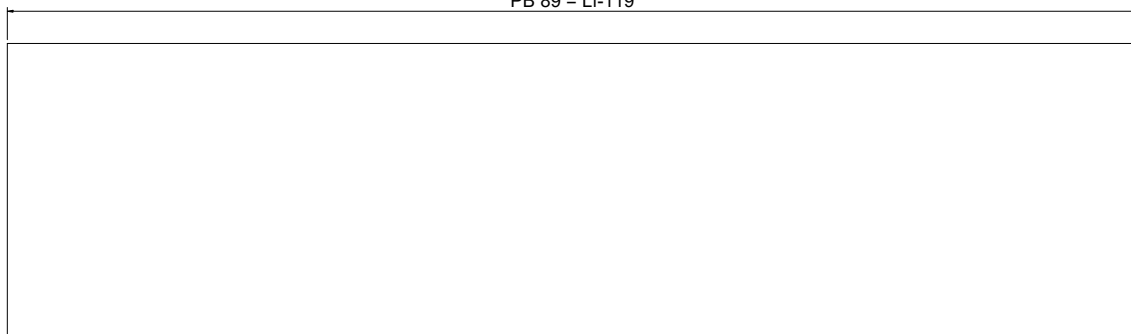


MEDIDA DE CORTE DAS LÂMINAS
BLADES CUT MEASURE
MESURE DE COUPÉ DES LAMES

Perfis sem mecanizações
Profiles without machining | Profilés sans usinages

PB 89

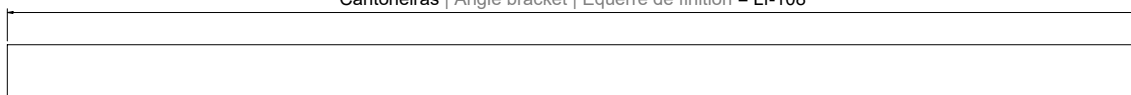
PB 89 = Lf-119



MEDIDA DE CORTE DAS CANTONEIRAS
ANGLE BRACKET CUT MEASURE
ÉQUERRE DE FINITION DES LAMES

Perfis sem mecanizações
Profiles without machining | Profilés sans usinages

Cantoneiras | Angle bracket | Équerre de finition = Lf-108

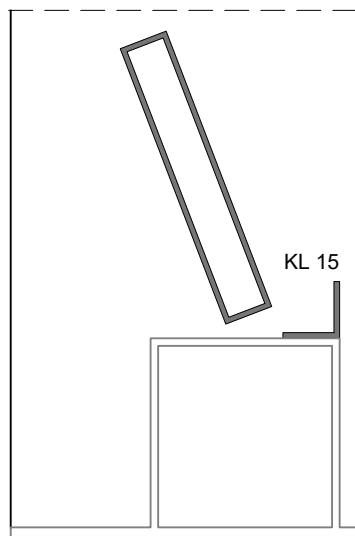


O remate inferior das lâminas é feito utilizando sempre o perfil KL 15. Pelo contrário, o perfil de remate superior dependerá do número de lâmina/altura da folha móvel e deverá ser escolhido de acordo com a folga obtida.

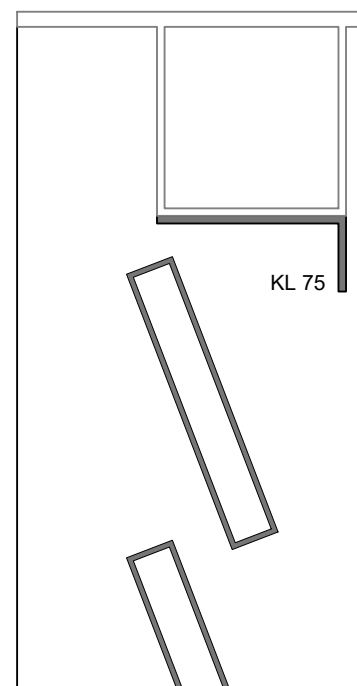
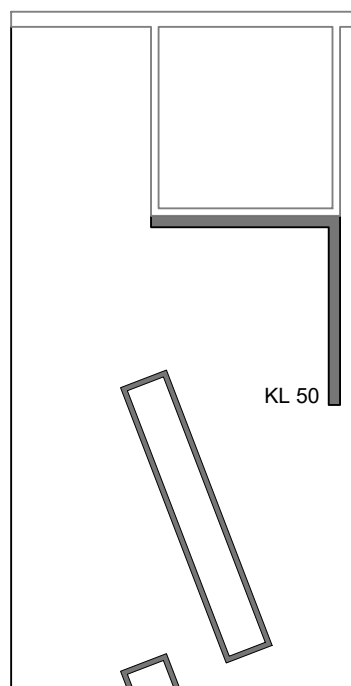
The bottom finish of the blades is done using always the KL 15 profile. On the contrary, the top finish profile will depend on the number of blades/height of the mobile shutter and should be chosen according to the gap obtained.

Le bord inférieure des lames est toujours réalisé selon le profilé KL 15. Au contraire, le bord supérieure dépendra du nombre de lames/hauteur du vantail ouvrant et doit être choisi en fonction du jeu obtenu.

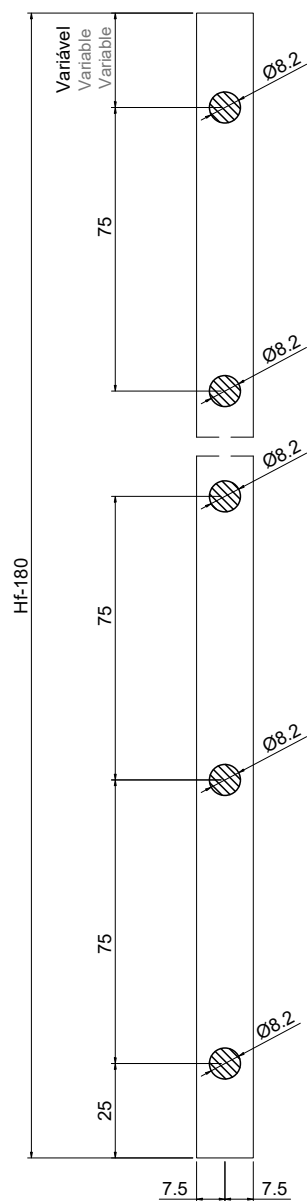
Remate inferior
Bottom finish | Bord inférieure



Exemplos de remates superiores
Top finishes examples | Exemples de bords superiores



MAQUINAÇÃO DA BARRA DE LIGAÇÃO
CONNECTION BAR MACHINING
USINAGE DE BAR DE CONNEXION



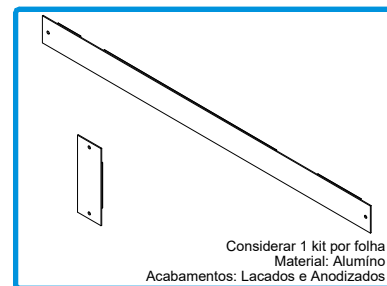
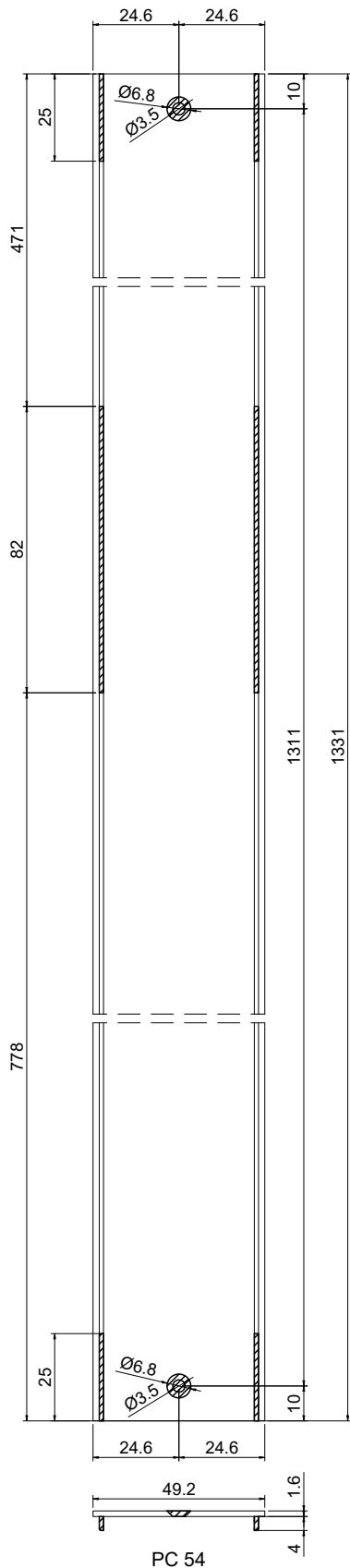
KB 15

Caso utilize o perfil PC 15, não precisa de efetuar esta operação.
If you use the PC 15 profile, you do not need to perform this operation.
Si vous utilisez le profilé PC 15, vous n'avez pas besoin d'effectuer cette opération.

Acabamentos anodizados: natural ou preto
Anodised finishes: natural or black
Les finitions anodisées: naturel ou noir

MAQUINAÇÃO DAS TAMPAS
COVERS MACHINING
USINAGE DES COUVERTURES

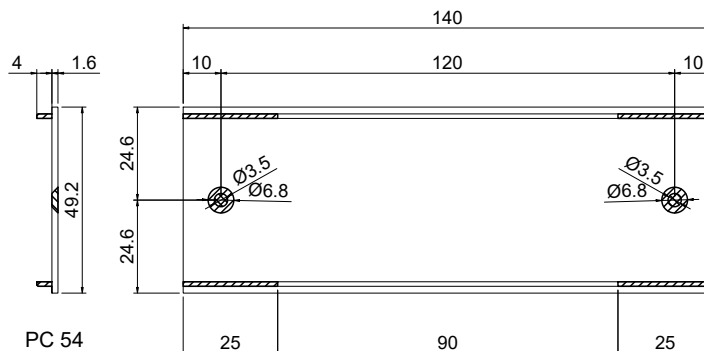
Tampa para perfil móvel lateral com motor
Cover for lateral mobile profile with motor
Couverture pour ouvrant latéral avec motor



Considerar 1 kit por folha
Material: Alumínio
Acabamentos: Lacados e Anodizados

223132 KIT TAMPAS MOTORIZAÇÃO PC

Tampa para perfil móvel inferior
Cover for bottom mobile profile
Couverture pour ouvrant inférieur



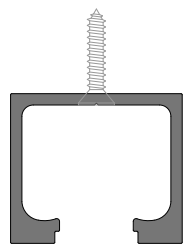
PC 54

VI

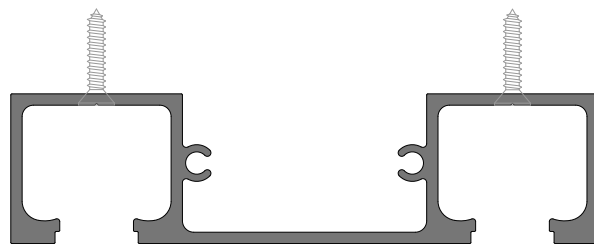
MONTAGENS ASSEMBLIES ASSEMBLAGES

FIXAÇÃO DOS PERFIS ARO FIXO FIXED FRAME PROFILES FIXATION FIXATION DES PROFILÉS DORMANT	VI.1
MONTAGEM DO ARO MÓVEL MOBILE FRAME ASSEMBLY ASSEMBLAGE D'OUVRANT	VI.2
APLICAÇÃO DAS CANTONEIRAS ANGLE BRACKETS APPLICATION APPLICATION DES ÉQUERRES DE FINITION	VI.3
APLICAÇÃO DAS LÂMINAS BLADES APPLICATION APPLICATION DU OUVRANT	VI.4
LÂMINAS REFORÇADAS REINFORCED BLADES LAMES RENFORCÉES	VI.5
CONFIRMAÇÃO DE FOLGAS GAPS CONFIRMATION CONFIRMATION D'ÉCARTS	VI.6

FIXAÇÃO DOS PERFIS ARO FIXO
FIXED FRAME PROFILES FIXATION
FIXATION DES PROFILÉS DORMANT

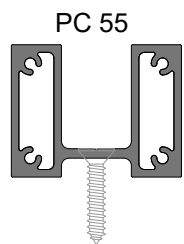


PC 60



PC 61

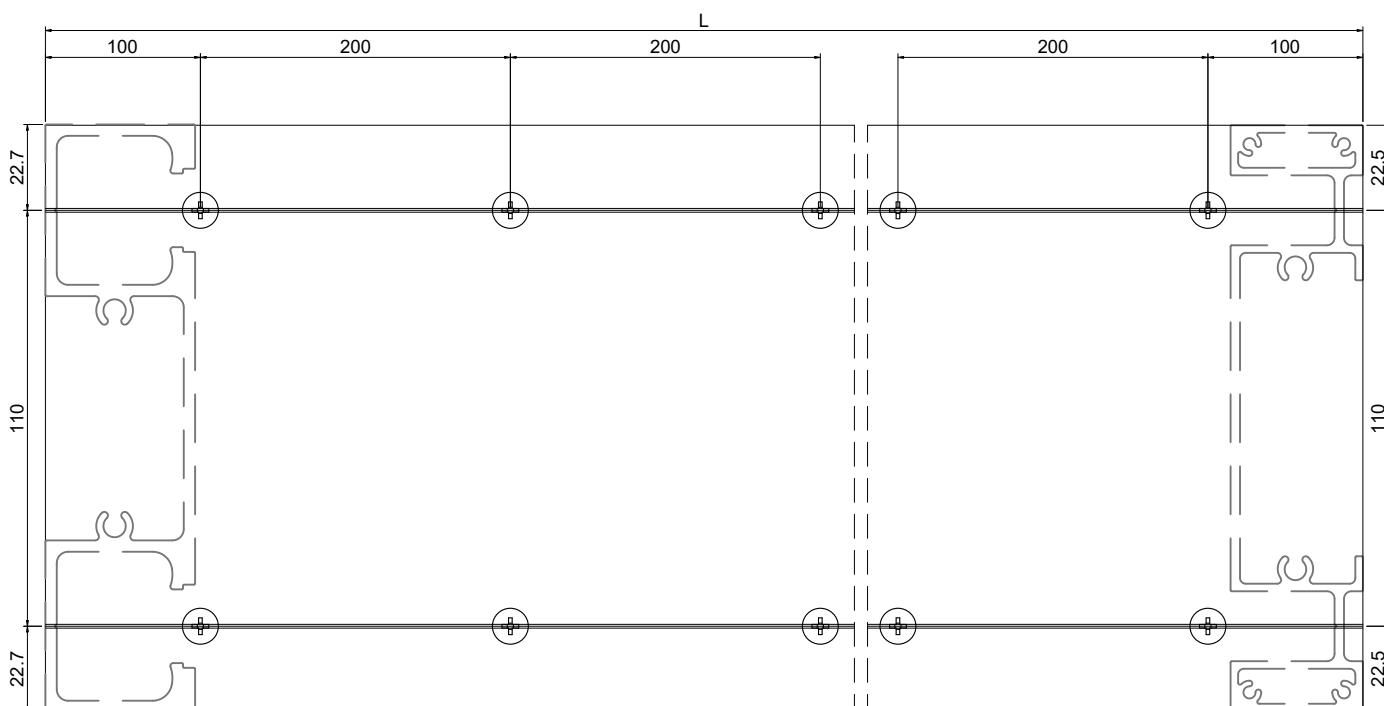
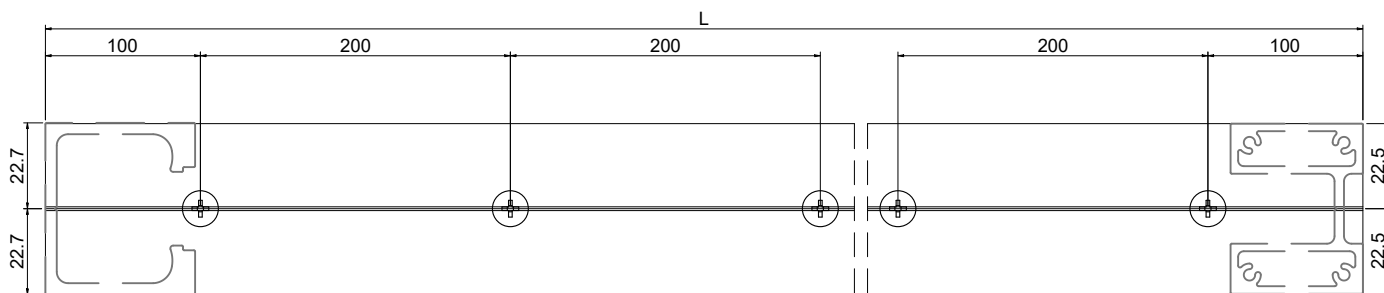
Parafusos não incluídos.
Screws not included.
Vis non incluses.



PC 55



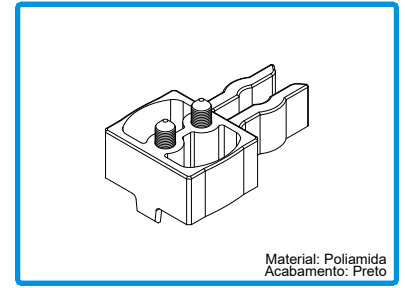
PC 56



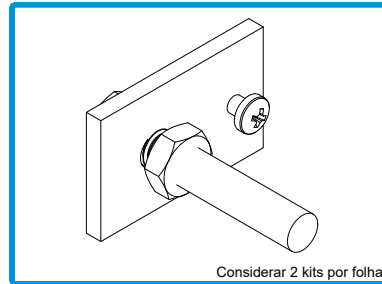
FIXAÇÃO DOS PERFIS ARO FIXO
FIXED FRAME PROFILES FIXATION
FIXATION DES PROFILÉS DORMANT

- **APLICAÇÃO DOS CONTRA-FECHOS SUPERIORES**
TOP LOCKING ACCESSORIES APPLICATION
APPLICATION DES CONTRE-FERMETURE SUPÉRIEURES

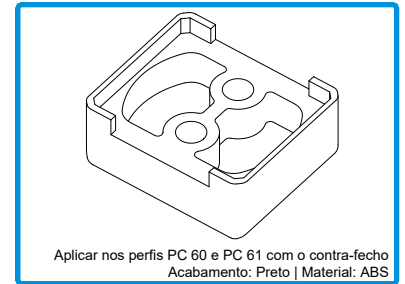
A posição do Conj. Batente Inferior deverá ser respeitada, de forma a que a folha não torça.
The position of the Lower Stop Kit must be respected, so that the sash does not twist.
La position de le Kit de butée inférieure doit être respectée afin que le vantail ne se torde pas.



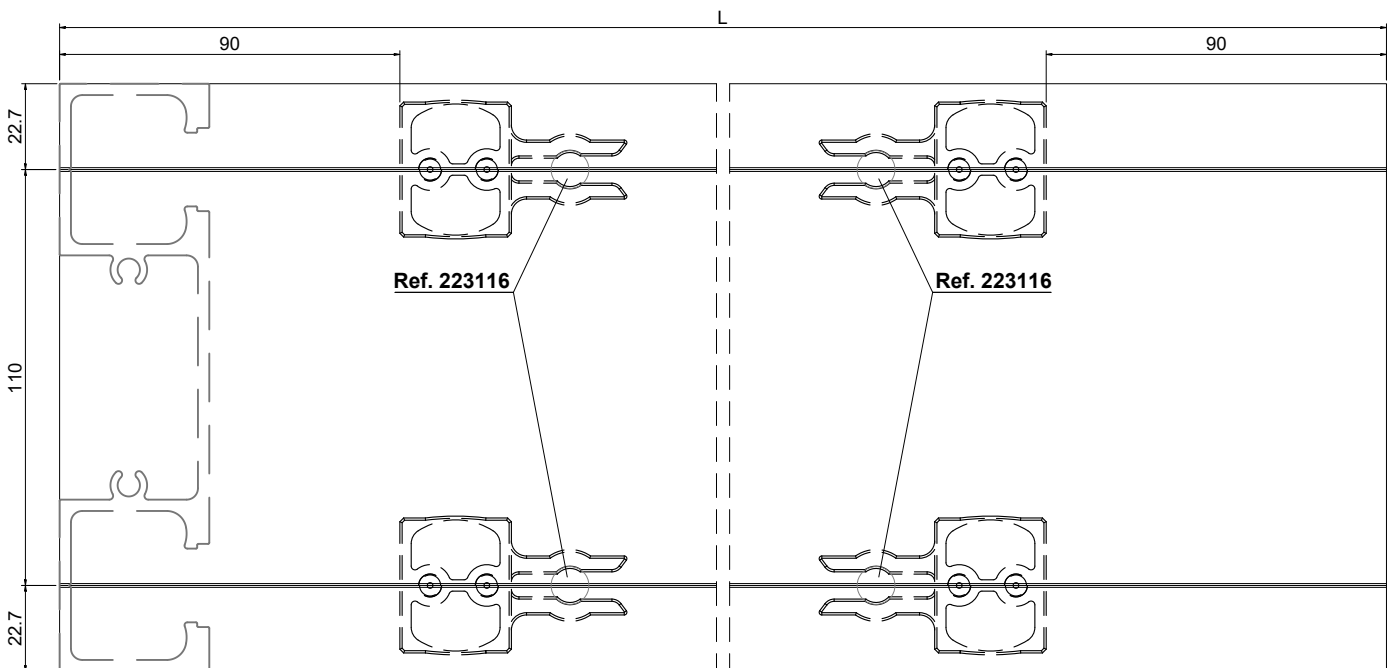
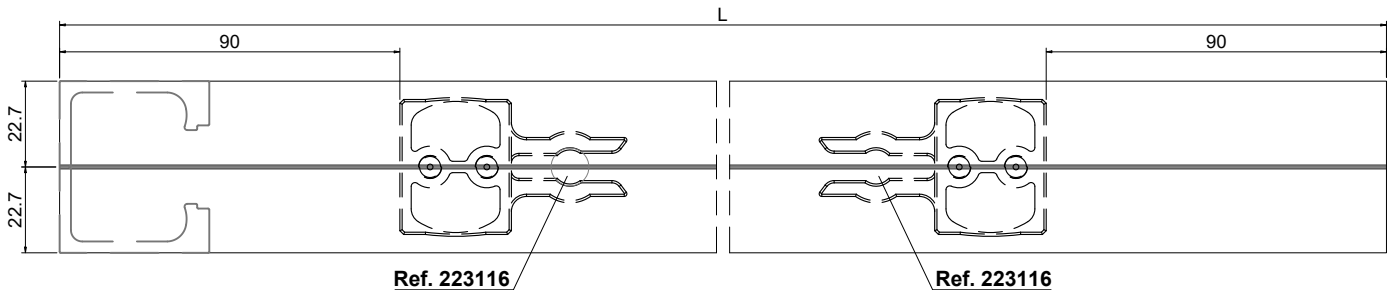
202490 CONTRA-FECHO SUP. CORRER



223116 KIT SEGURANÇA PC



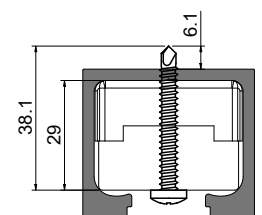
218172 CALÇO P/ CONTRA-FECHO PC



IMPORTANTE

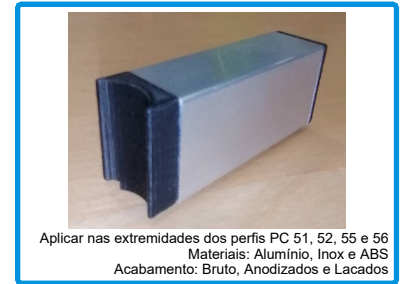
IMPORTANT | IMPORTANT:

Um dos pernos da Ref. 202490 poderá ser substituído por 1 parafuso DIN 7504-N 4,5x38 A2 (caso haja espaço acima da padieira)
One of the Threaded pins from Ref. 202490 can be replaced with 1 screw DIN 7504-N 4.5x38 A2 (if there is space above the lintel)
Un des Boutes cuvettes de la Réf. 202490 peut être remplacé par 1 vis DIN 7504-N 4,5x38 (s'il y a de la place au dessus du linteau)



FIXAÇÃO DOS PERFIS ARO FIXO
FIXED FRAME PROFILES FIXATION
FIXATION DES PROFILÉS DORMANT

- **APLICAÇÃO DO CONJ. BATENTE PORTADA**
STOPPER KIT APPLICATION FOR SLIDING SHUTTER
APPLICATION DU KIT BUTÉE POUR VOLET COULISSANT

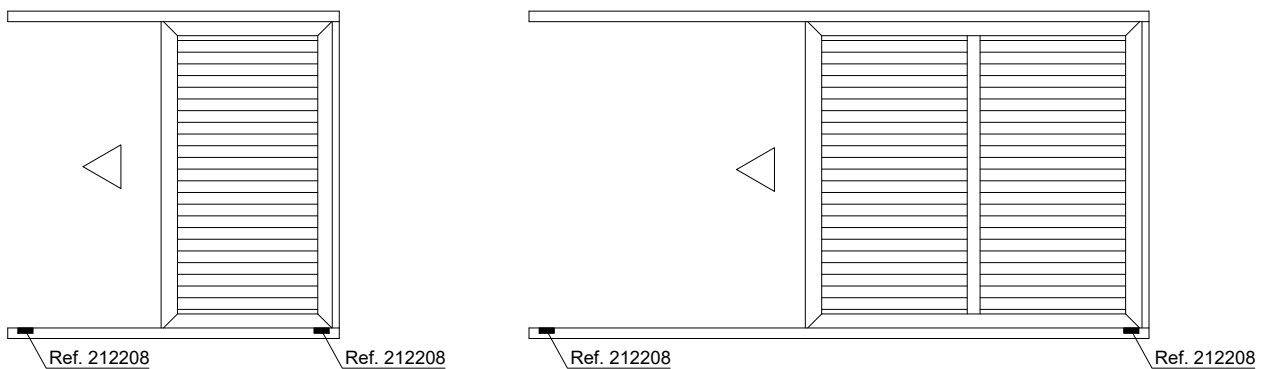
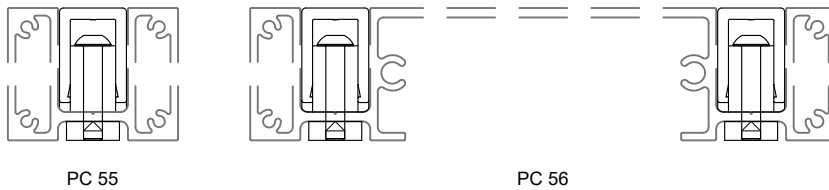


Aplicar nas extremidades dos perfis PC 51, 52, 55 e 56
Materiais: Alumínio, Inox e ABS
Acabamento: Bruto, Anodizados e Lacados
212208 CONJ. BATENTE PORTADA PC-L

Aplicar **em baixo**, nas extremidades dos perfis de soleira e padieira:

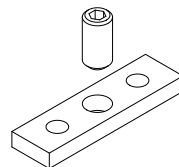
Apply **at the bottom**, at the ends of the sill and lintel profiles:

Appliquer **en bas**, aux extrémités des profilés de seuil et de linteau:



Passo | Step | Étape 1:

Aplicar o Perno na Chapa de fixação do batente.
Apply the Threaded pin to the Opening limiter fixing plate.
Appliquer le Bout cuvette sur la Plaque du Limiteur d'ouverture.



Passo | Step | Étape 2:

Posicionar a Chapa por baixo da soleira, fazendo passar o perno pelo furo. Aparafusar os 2 parafusos para fixar a chapa até à obra.

Position the Plate under the sill, passing the threaded pin through the hole. Screw in the 2 screws to secure the plate to the work.

Positionner la Plaque sous le seuil en passant la bout cuvette dans le trou. Visser les 2 vis pour fixer la plaque à l'ouvrage.

Passo | Step | Étape 3:

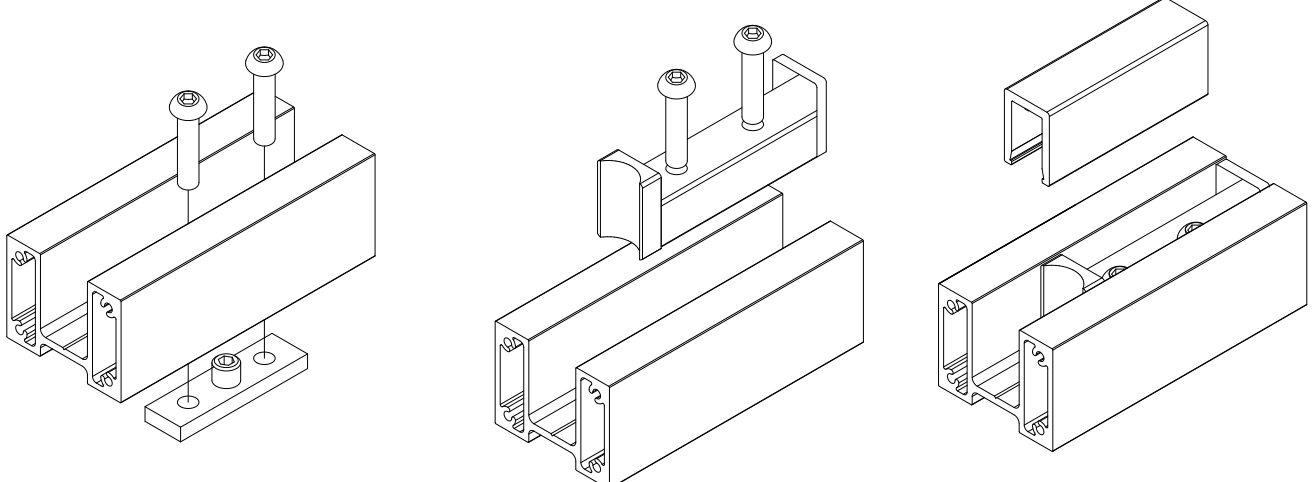
Em obra, com as folhas já aplicadas, remover os parafusos, posicionar o batente e fixá-lo com os parafusos que se tiraram.

On site, with the sashes already applied, remove the screws, position the opening limiter and secure it with the screws that were removed.

Sur place, les vantaux étant déjà appliqués, retirer les vis, positionner le limiteur d'ouverture et la fixer avec les vis retirées.

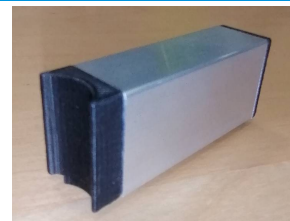
Passo | Step | Étape 4:

Aplicar a tampa.
Apply the cover.
Appliquer le couvercle.



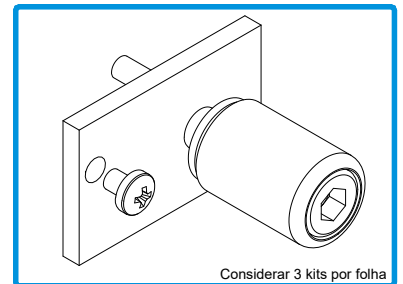
FIXAÇÃO DOS PERFIS ARO FIXO
FIXED FRAME PROFILES FIXATION
FIXATION DES PROFILÉS DORMANT

- **APLICAÇÃO DO CONJ. BATENTE PORTADA**
STOPPER KIT APPLICATION FOR SLIDING SHUTTER
APPLICATION DU KIT BUTÉE POUR VOLET COULISSANT



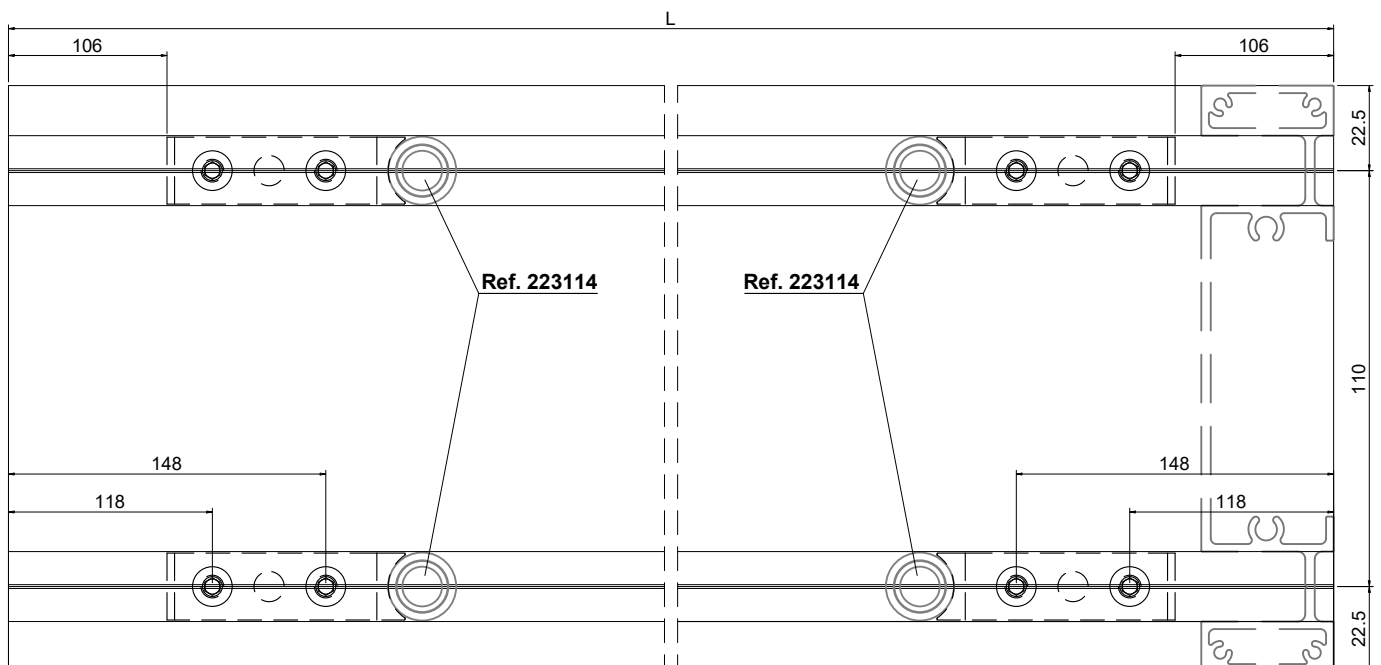
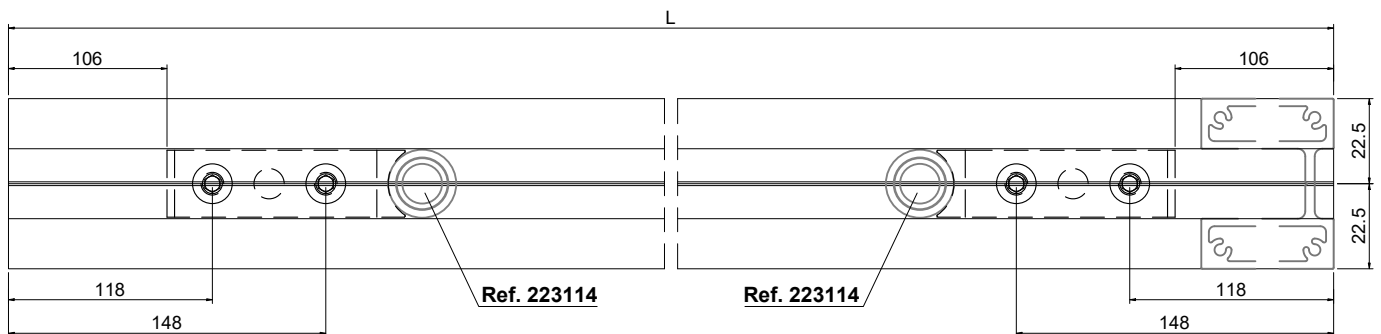
Aplicar nas extremidades dos perfis PC 51, 52, 55 e 56
Materiais: Alumínio, Inox e ABS
Acabamento: Bruto, Anodizados e Lacados

212208 CONJ. BATENTE PORTADA PC-L



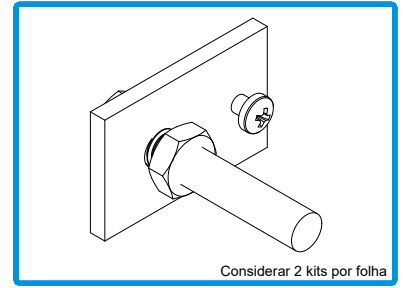
Considerar 3 kits por folha

223114 KIT ROLETE INFERIOR PC



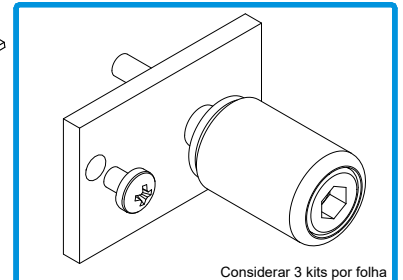
MONTAGEM DO ARO MÓVEL
MOBILE FRAME ASSEMBLY
ASSEMBLAGE D'OUVRANT

- APLICAÇÃO DOS ACESSÓRIOS DOS KITS
ACCESSORIES KIT APPLICATION
APPLICATION DES KITS D'ACCESSOIRES



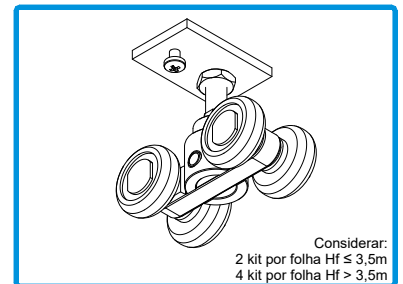
223116

Considerar 2 kits por folha
KIT SEGURANÇA PC



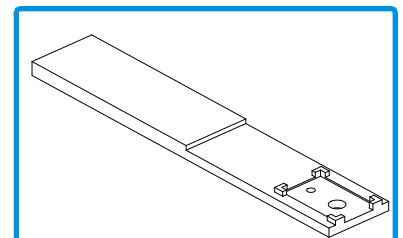
223114

Considerar 3 kits por folha
KIT ROLETE INFERIOR PC



223112

Considerar:
2 kit por folha Hf ≤ 3,5m
4 kit por folha Hf > 3,5m
KIT CARRINHO SUPERIOR PC



211603

Para aplicação dos Kits Carrinhos Superiores,
Segurança e Roletes Inferiores, no perfil PC 50

GABARITO P/ ACESSÓRIOS PC

PASSO | STEP | ÉTAPE 1:

Fixar as chapas de suporte dos vários kits, no interior dos perfis móveis superior e inferior, utilizando os parafusos M4 de cada kit.

Fix the support plates of the various kits, inside the upper and lower mobile profiles, using the M4 screws of each kit.

Fixer les plaques de support des différents kits, à l'intérieur des profilés ouvrants supérieure et inférieure, à l'aide des vis M4 de chaque kit.

COLA
GLUE
COLE



COLA
GLUE
COLE



COLA
GLUE
COLE



PASSO | STEP | ÉTAPE 2:

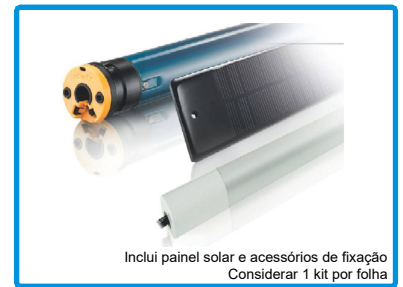
Aplicar o Kit Rolete Inferior PC no perfil móvel inferior, utilizando LOCTITE.

Apply the PC Bottom Roller Kit in the lower mobile profile, using LOCTITE.

Placer le Kit Rollete Inférieure dans le profilé ouvrant inférieur, en à l'aide LOCTITE.

MONTAGEM DO ARO MÓVEL
MOBILE FRAME ASSEMBLY
ASSEMBLAGE D'OUVRANT

- **APLICAÇÃO DOS ACESSÓRIOS DOS KITS**
ACCESSORIES KIT APPLICATION
APPLICATION DES KITS D'ACCESSOIRES



Inclui painel solar e acessórios de fixação
Considerar 1 kit por folha

223110

KIT MOTORIZAÇÃO PC

PASSO | STEP | ÉTAPE 3:

Depois de cortar ligeiramente a extremidade das 2 peças de plástico para suporte da bateria, fixá-las no rasgo superior, utilizando fita 3M de dupla face (**não incluída**).

After slightly cutting the end of the 2 battery's support plastic pieces, fix them in the top slot, using a double-sided 3M tape (**not included**).

Après avoir légèrement coupé l'extrémité des 2 pièces en plastique pour le support de la batterie, à l'aide de ruban adhésif double face 3M (**non inclus**).

PASSO | STEP | ÉTAPE 4:

Aplique a bateria nas peças de plástico, com a zona dos cabos voltada para baixo.

Apply the battery on the plastic parts, with the cables facing down.

Appliquer la batterie sur les pièces en plastique, avec la zone des câbles vers le bas.

PASSO | STEP | ÉTAPE 5:

Fixar as chapas de suporte do motor ao perfil, usando rebites 4x10 (**incluídos em preto**).

Fix the engine support plates to the profile, using 4x10 rivets (**included in black**).

Fixer les plaques de support du moteur au profilé, à l'aide de rivets 4x10 (**inclus en noir**).

PASSO | STEP | ÉTAPE 6:

Introduzir o motor na cantoneira de suporte e fixá-lo utilizando a goupilha. De seguida, aparafusar a outra extremidade do motor à peça de suporte utilizando parafusos escareados M5x8.

Insert the motor into the bracket support and fix it using the split pin. Then, screw the other end of the motor to the support piece using countersunk M5x8 screws.

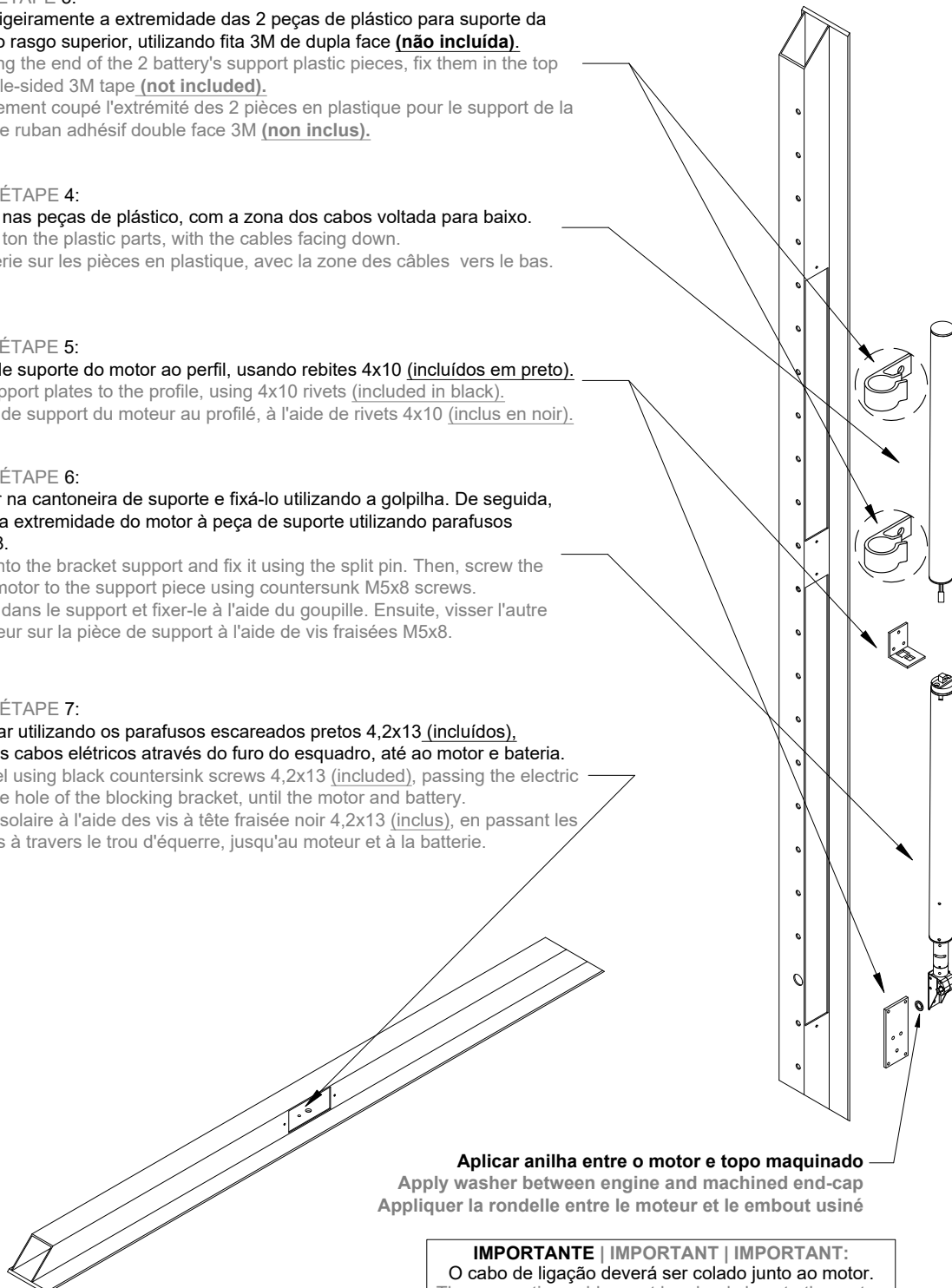
Insérer le moteur dans le support et fixer-le à l'aide du goupille. Ensuite, visser l'autre extrémité du moteur sur la pièce de support à l'aide de vis fraisées M5x8.

PASSO | STEP | ÉTAPE 7:

Fixar o painel solar utilizando os parafusos escareados pretos 4,2x13 (**incluídos**), fazendo passar os cabos elétricos através do furo do esquadro, até ao motor e bateria.

Fix the solar panel using black countersink screws 4,2x13 (**included**), passing the electric cables through the hole of the blocking bracket, until the motor and battery.

Fixer le panneau solaire à l'aide des vis à tête fraisée noir 4,2x13 (**inclus**), en passant les câbles électriques à travers le trou d'équerre, jusqu'au moteur et à la batterie.



Aplicar anilha entre o motor e topo maquinado
Apply washer between engine and machined end-cap
Appliquer la rondelle entre le moteur et le embout usiné

IMPORTANTE | IMPORTANT | IMPORTANT:
O cabo de ligação deverá ser colado junto ao motor.
The connecting cable must be glued close to the motor.
Le câble de raccordement doit être collé au moteur.

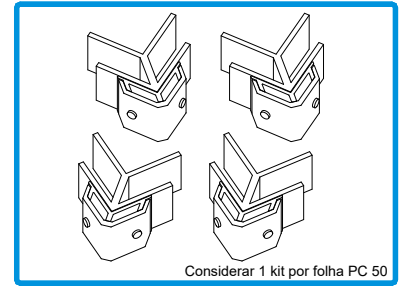
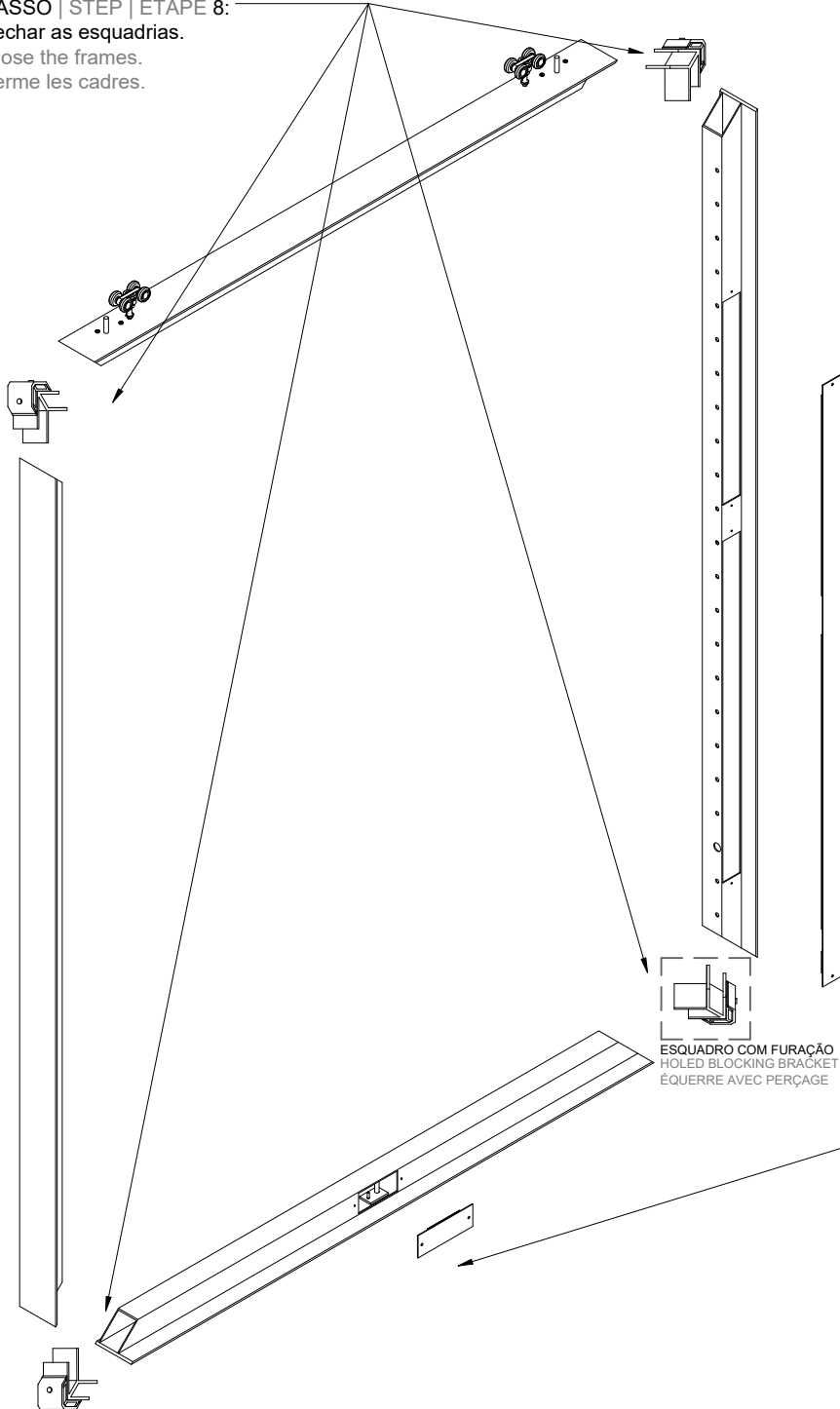
MONTAGEM DO ARO MÓVEL
MOBILE FRAME ASSEMBLY
ASSEMBLAGE D'OUVRANT

- **APLICAÇÃO DOS ESQUADROS**
BLOCKING BRACKETS APPLICATION
APPLICATION DES ÉQUERRES

PASSO | STEP | ÉTAPE 8:

Fechar as esquadrias.

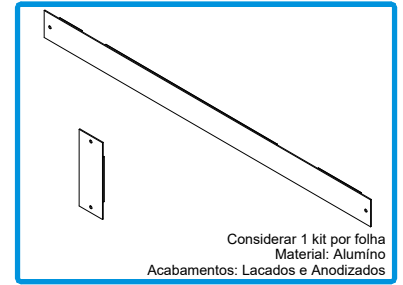
Close the frames.
Ferme les cadres.



Considerar 1 kit por folha PC 50

223115

KIT ESQUADROS Nº1 PC



Considerar 1 kit por folha
Material: Alumínio
Acabamentos: Lacados e Anodizados

223132

KIT TAMPAS MOTORIZAÇÃO PC

PASSO | STEP | ÉTAPE 9:

Aplicar as tampas.

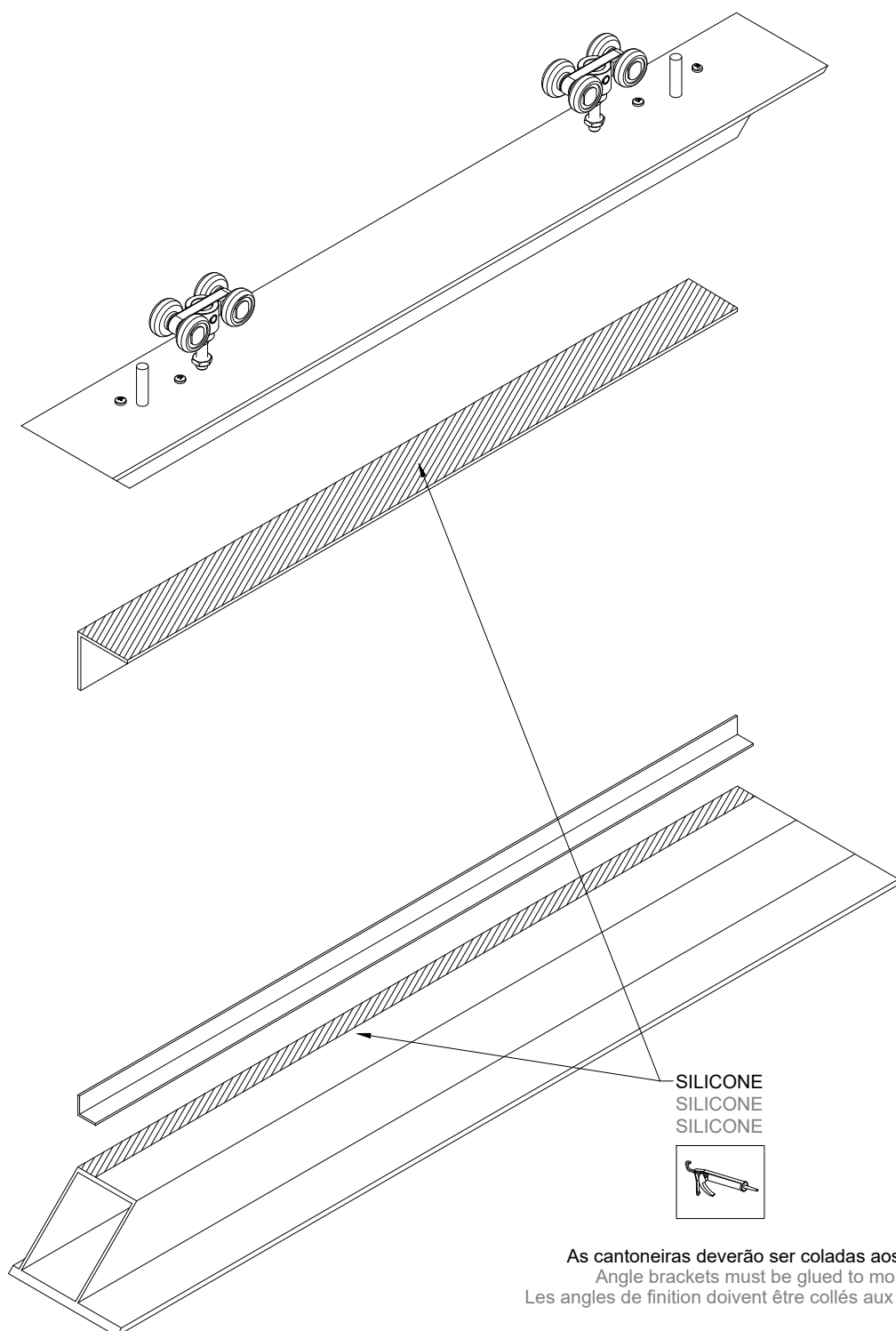
Apply the covers.
Appliquer les couvertures.

NOTAS IMPORTANTE | IMPORTANT NOTES | NOTES IMPORTANTES:

Fazer passar os cabos do painel solar através do esquadro furado e ligar ao motor e bateria.
Pass the cables of the solar panel through the perforated blocking bracket and connect to the motor and battery.
Faites passer les câbles du panneau solaire à travers le carré perforé et connectez le moteur et la batterie.

Aquando da aplicação dos esquadros inferiores, pode verificar que é necessário furar a base dos esquadros na zona das lâminas inferiores.
When applying the lower blocking brackets, you can see that it is necessary to drill the base of the brackets in the area of the lower blades.
Lors de l'application d'équerres inférieures, vous pouvez voir qu'il est nécessaire de percer la base d'équerres dans la zone des lames inférieures.

APLICAÇÃO DAS CANTONEIRAS
ANGLE BRACKETS APPLICATION
APPLICATION DES ÉQUERRES DE FINITION



APLICAÇÃO DAS LÂMINAS
BLADES APPLICATION
APPLICATION DU OUVRANT

PASSO | STEP | ÉTAPE 1:

Aplicar os topos nas extremidades das lâminas, ficando o topo que ligará à barra do lado do motor.
Apply the end-caps in the blades' ends, with the end-cap that will connect to the bar on the engine side.
Appliquer l'embouts aux extrémités des pales, l'embout qui se connectera à la barre côté moteur.

PASSO | STEP | ÉTAPE 2:

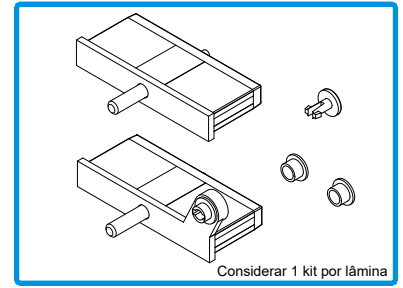
Aplicar os casquilhos nos furos dos perfis móveis laterais (de ambos os lados).
Apply the bushings to the holes in the side movable profiles (on both sides).
Appliquer les coussinets dans les trous des profils mobiles latéraux (des deux côtés).

PASSO | STEP | ÉTAPE 3:

Aplicar as lâminas no aro móvel, colocando primeiramente o lado com o veio fixo.
Apply the blades to the movable rim, placing the side with the fixed shaft first.
Appliquer les lames sur la jante mobile, en plaçant le côté avec l'arbre fixe en premier.

PASSO | STEP | ÉTAPE 4:

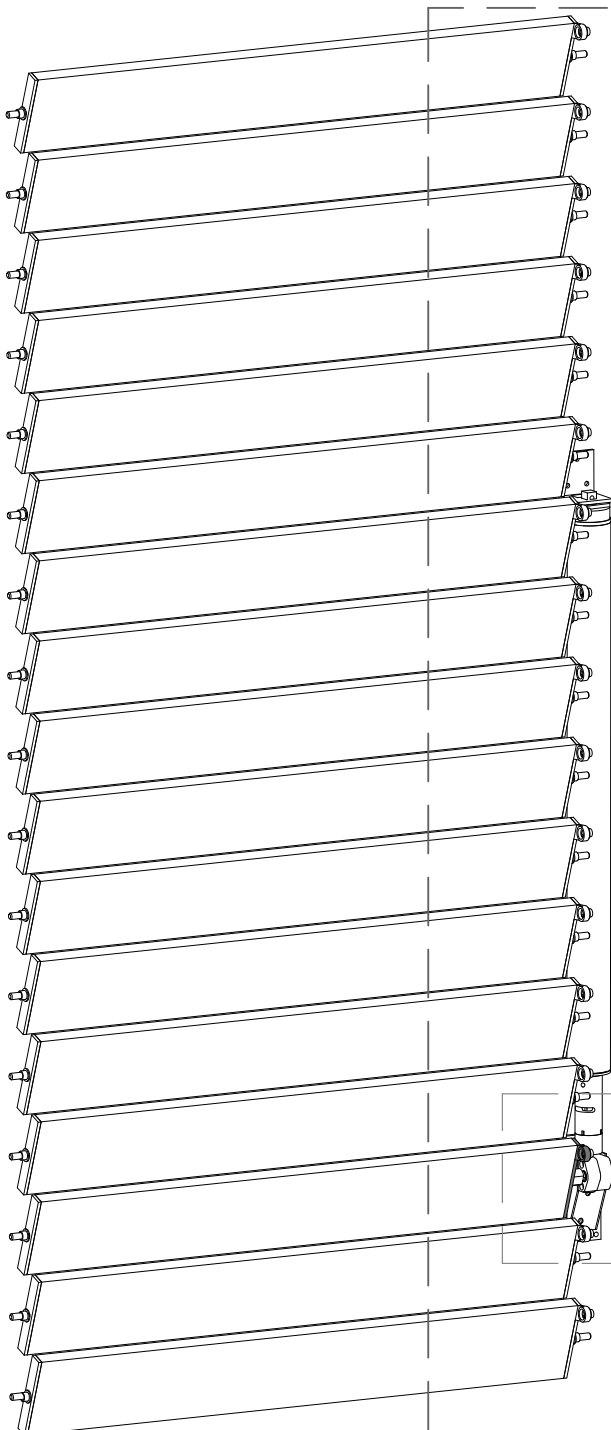
Fixar os topos à barra, utilizando a peça de fixação do topo.
Fix the tops to the bar, using the top fixing piece.
Fixer l'embouts à la barre à l'aide de la pièce de fixation supérieure.



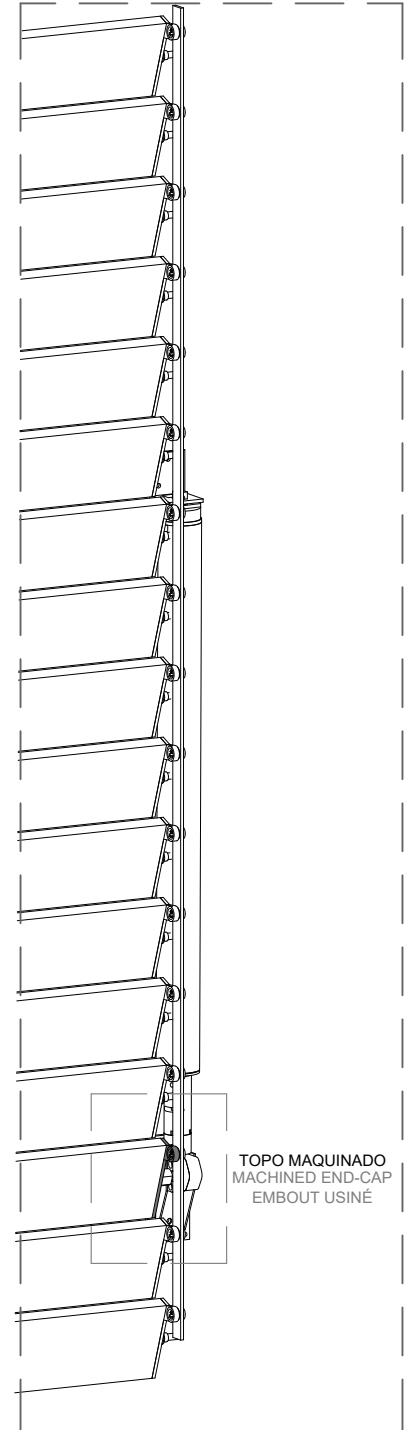
Considerar 1 kit por lâmina

223111

KIT ACESSÓRIOS LÂMINA PC



TOPO MAQUINADO
MACHINED END-CAP
EMBOUT USINÉ



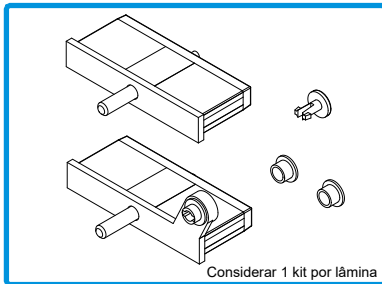
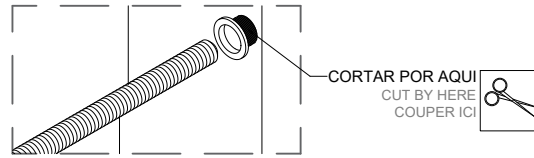
TOPO MAQUINADO
MACHINED END-CAP
EMBOUT USINÉ

LÂMINAS REFORÇADAS
REINFORCED BLADES
LAMES RENFORCÉES

H ≤ 3m → 1 lâmina com varão roscado
1 blade with threaded rod
1 lame avec tige filetée

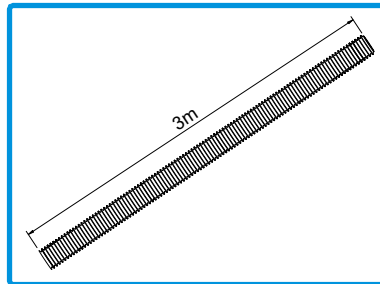
H > 3m → Consultar Departamento Técnico
Consult Technical Department
Consulter le Département Technique

IMPORTANTE | IMPORTANT | IMPORTANT:
Os 2 casquilhos da lâmina reforçada têm de ser cortados.
The 2 bushings of the reinforced blade must be cut.
Les 2 douilles de la lame renforcée doivent être coupées.

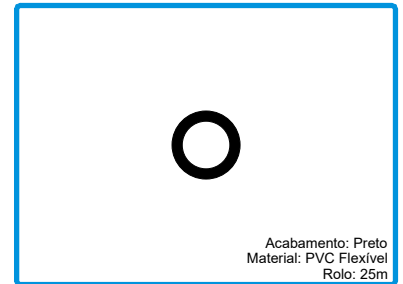


Considerar 1 kit por lâmina

223111 KIT ACESSÓRIOS LÂMINA PC

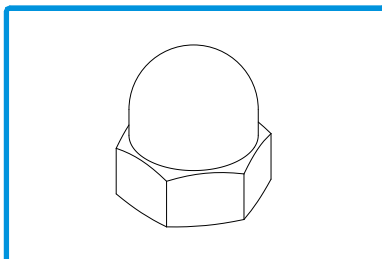


214350 VARÃO ROSCADO DIN975 M6 A2 (3M)



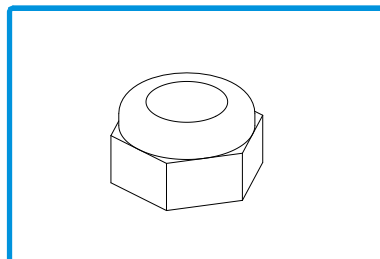
Acabamento: Preto
Material: PVC Flexível
Rolo: 25m

208995 MANGA P/ VARÃO ROSCADO M6



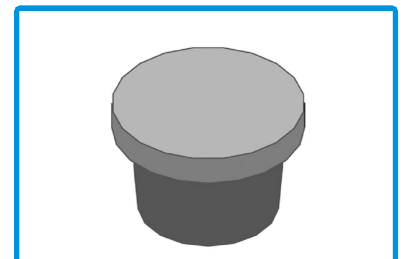
Aplicar numa das extremidades do varão roscado

270024 PORCA MAMA DIN1587 M6 A2



Aplicar numa das extremidades do varão roscado

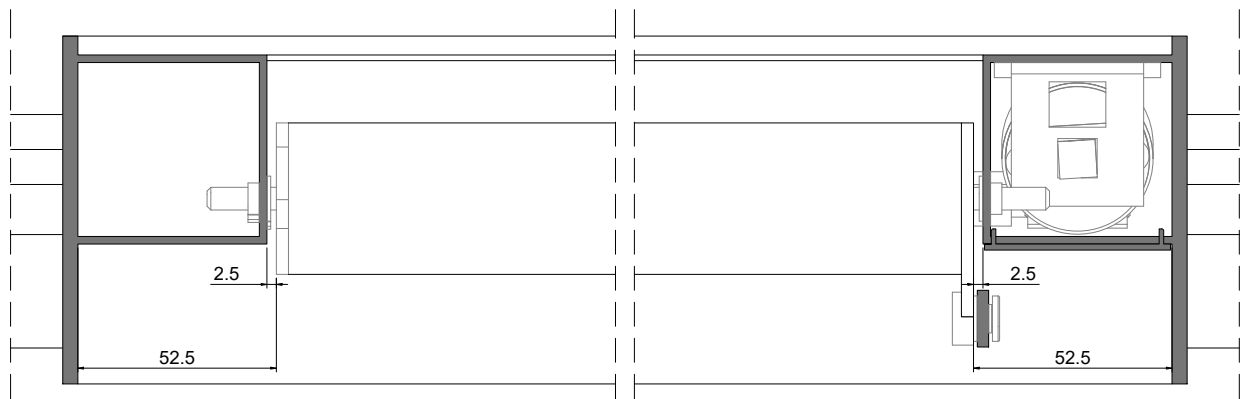
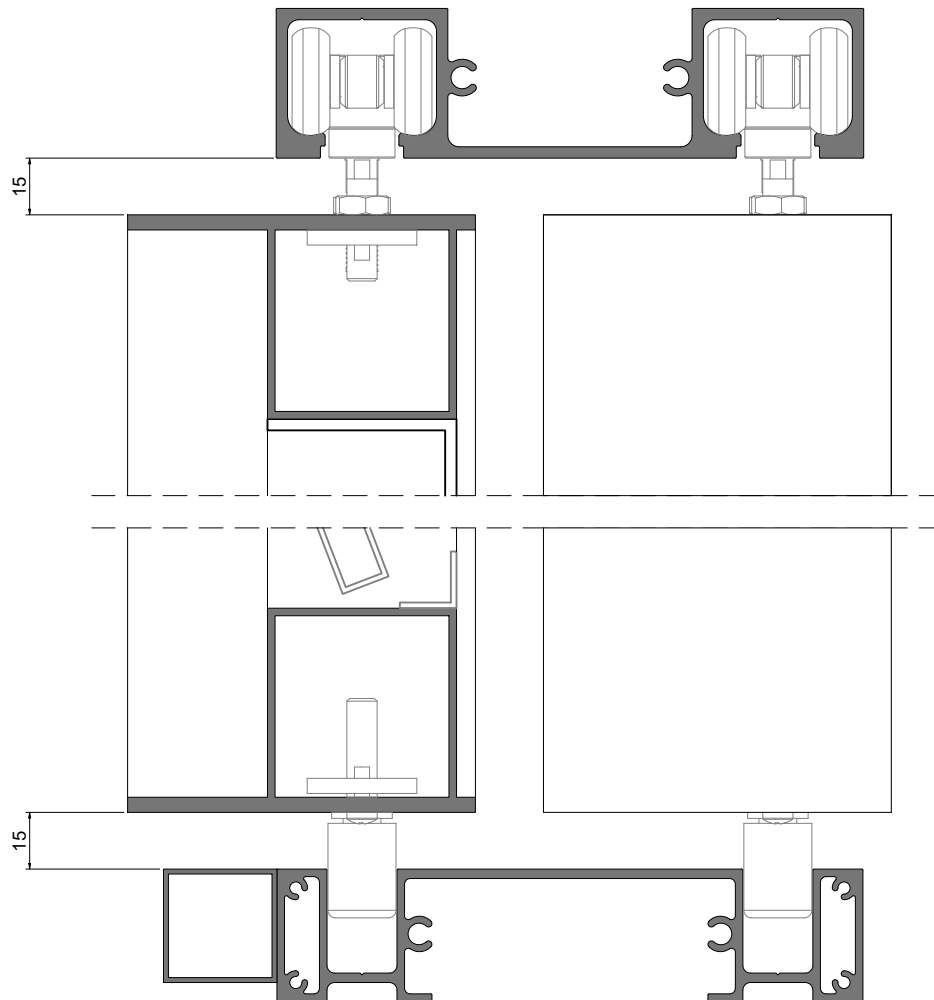
270025 PORCA NYLON DIN985 M6 A2



Aplicar no perfil móvel quando utilizado varão roscado

210603 TAPA FUROS 016 PRT

CONFIRMAÇÃO DE FOLGAS
GAPS CONFIRMATION
CONFIRMATION D'ÉCARTS



VII

AUTOMATISMOS MOTORIZATION | MOTORISATION

CONFIGURAÇÃO DO MOTOR MOTOR CONFIGURATION CONFIGURATION DU MOTEUR	VII.1
CONFIGURAÇÃO DO MÓDULO RTS RTS MODULE CONFIGURATION CONFIGURATION DU MODULE RTS	VII.2

CONFIGURAÇÃO DE AUTOMATISMOS AUTOMATION CONFIGURATION CONFIGURATION DE L'AUTOMATISATION

- CONFIGURAÇÃO DO MOTOR
MOTOR CONFIGURATION
CONFIGURATION DU MOTEUR

FAZER RESET À BATERIA PARA CONFIGURAR BATTERY RESET TO CONFIGURE | RÉINITIALISER LA BATTERIE POUR CONFIGURER

Antes do reset verificar se a programação está activa. Se estiver activa:

Before reset, check if programming is active. If active:

Avant la réinitialisation, vérifiez si la programmation est active. Si actif:

1. Carregar nos botões "cima" e "baixo" simultaneamente;
Press the "up" and "down" buttons simultaneously | Appuyer simultanément sur les boutons "haut" et "bas";
2. Carregar no botão de programação do comando (sobe/desce);
Press the command programming button (up/down) | Appuyer sur le bouton de programmation des commandes (haut/bas);
3. Retirar a bateria 3 seg;
Remove the battery 3 sec | Retrait de la batterie 3 sec;
4. Ligar a bateria 10 seg;
Connect battery 10 sec | Connecter la batterie 10 sec;
5. Desligar a bateria 3 seg;
Disconnect the battery 3 sec | Débrancher la batterie 3 sec;
6. Voltar a ligar (sobe/desce);
Reconnect (up/down) | Reconnecter (haut/bas);
7. Carregar no botão de programação do comando até fazer o movimento cima/baixo 2 vezes **(só largar após fazer o movimento 2 vezes)**.
Press the programming button on the remote until it makes the up/down movement twice **(only release after making the movement twice)**.
Appuyer sur le bouton de programmation de la télécommande jusqu'à ce que vous fassiez le mouvement haut/bas deux fois **(ne relâchez qu'après avoir fait le mouvement deux fois)**.

PROGRAMAR NO COMANDO PROGRAM ON THE REMOTE | PROGRAMME EN COMMANDE

1. Pressionar os botões "cima" e "baixo" ao mesmo tempo (não parar o movimento).
Press the "up" and "down" buttons at the same time (do not stop the movement) | Appuyer sur les boutons "haut" et "bas" en même temps (ne pas arrêter le mouvement).

CALIBRAR O FIM DE CURSO CALIBRATE THE LIMIT SWITCH | CALIBRER L'INTERRUPTEUR DE FIN DE COURSE

1. Se o sentido está trocado, carregar "MY" para inverter o sentido (sobe/desce);
If the direction is upside down, press "MY" to reverse the direction (up/down) | Si la direction est contraire, appuyer sur "MY" pour inverser la direction (haut/bas);
2. Pressionar "MY" e o botão da outra direção para memorizar (toque);
Press "MY" and the button in the other direction to save (press) | Appuyer sur "MY" et sur le bouton dans l'autre sens pour enregistrer (presse);
3. Calibrar o outro fim de curso;
Calibrate the other limit switch | Calibrer l'autre interrupteur de fin de course;
4. Pressionar "MY" e na outra direção para memorizar (toque).
Press "MY" and in the other direction to save (press) | Appuyer sur "MY" et dans l'autre sens pour enregistrer (presse).

TERMINAR PROGRAMAÇÃO END PROGRAMMING | FIN DE LA PROGRAMMATION

1. Pressionar o botão "MY" no final (sobe/desce);
Press the "MY" button at the end (up/down) | Appuyer sur le bouton "MY" à la fin (haut/bas);
2. Clicar no botão programação (sobe/desce).
Click on the programming button (up/down) | Cliquer sur le bouton de programmation (haut/bas).

APAGAR POSIÇÃO MY DELETE MY POSITION | SUPPRIMER LA POSITION MY

1. Ir para a posição "MY";
Go to position "MY" | Sélectionner la position "MY";
2. Manter pressionado o "MY" até fazer vai vem - assim fica apagado;
Press and hold "MY" until it goes back and forth - then it is off | Appuyer et maintenez "MY" jusqu'à ce qu'il fasse un va-et-vient - puis il s'éteint;
3. Se não estiver na posição "MY", vai ser assumida uma posição nova.
If it is not in the "MY" position, a new position will be taken | S'il n'est pas dans la position "MY", une nouvelle position sera prise.

ALTERAR FIM DE CURSO CHANGE LIMIT SWITCH | CHANGER FIN DE COURS

1. Posicionar no fim de curso que pretendemos alterar;
Place it at the end of the course that we intend to change | Placer le à la fin du cours que nous avons l'intention de changer;
2. Pressionar cima e baixo simultaneamente (sobe/desce);
Press up and down simultaneously (up/down) | Appuyer simultanément vers le haut et le bas (haut/bas);
3. Alterar posição;
Change position | Changer de position
4. Carregar "MY" (sobe/desce).
Press "MY" (up/down) | Appuyer sur "MY" (haut/bas).

CONFIGURAÇÃO DE AUTOMATISMOS AUTOMATION CONFIGURATION CONFIGURATION DE L'AUTOMATISATION

- CONFIGURAÇÃO DO MÓDULO RTS
RTS MODULE CONFIGURATION
CONFIGURATION DU MODULE RTS

GRAVAR O COMANDO PARA POSIÇÃO INDIVIDUAL RTS

SAVE COMMAND TO INDIVIDUAL RTS POSITION | ENREGISTRER LA COMMANDE DANS LA POSITION RTS INDIVIDUELLE

1. Selecionar na roda o respetivo número do acionador;
Select the respective actuator number on the wheel | Sélectionner le numéro d'actionneur respectif sur la roue;
2. Carregar no botão programação no comando (toque longo - sobe/desce);
Press the programming button on the remote (long press - up/down) | Appuyer sur le bouton de programmation de la télécommande (presse long - haut/bas);
3. Carregar no botão programação na RTS (toque "simples" - sobe/desce) ;
Press the programming button on the RTS ("simple" press - up/down) | Appuyer sur le bouton de programmation du RTS (presse "simple" - haut/bas);
4. Carregar no botão programação na RTS (toque longo - sobe/desce);
Press the programming button on the RTS (long press - up/down) | Appuyer sur le bouton de programmation du RTS (presse long - haut/bas);
5. Selecionar na roda o geral (5);
Select the general (5) on the wheel | Sélectionnez le général sur la roue (5);
6. Carregar no botão programação na RTS (toque "simples").
Press the programming button on the RTS (touch "simple") | Appuyer sur le bouton de programmation du RTS (presse "simple").

APAGAR COMANDO/PASSAR PROGRAMAÇÃO PARA O COMANDO

DELETE REMOTE/PASS PROGRAMMING TO COMMAND | SUPPRIMER LE COMMANDE/PASSER LA PROGRAMMATION À LA COMMANDE

1. Selecionar na roda o respetivo número do acionador;
Select the respective actuator number on the wheel | Sélectionner le numéro d'actionneur respectif sur la roue;
2. Carregar no botão programação na RTS (sob/desce);
Press the programming button on the RTS (up/down) | Appuyer sur le bouton de programmation du RTS (haut/bas);
3. Carregar no botão programação no comando (toque);
Press the programming button on the remote (press) | Appuyer sur le bouton de programmation de la télécommande (presse);
4. Experimentar o comando para ter a certeza que foi apagado/passado corretamente.
Try the command to make sure it was deleted/passed correctly | Essayer la commande pour vous assurer qu'elle a été supprimée/passée correctement.

FECHAR RTS

CLOSE RTS | FERMÉ RTS

1. Selecionar na roda o (0).
Select the (0) on the wheel | Sélectionner le (0) sur la roue.

OS COMANDOS E OS RTS NÃO DÃO PARA APAGAR.
A MEMÓRIA LOCALIZA-SE NOS MOTORES, SENDO APENAS LÁ POSSÍVEL PROCEDER AO "RESET".
THE CONTROLS AND RTS CANNOT BE DELETED.
THE MEMORY IS LOCATED IN THE MOTORS, ONLY THERE IS IT POSSIBLE TO PROCEED TO THE "RESET".
LES COMMANDES ET RTS NE PEUVENT PAS ÊTRE SUPPRIMÉS.
LA MÉMOIRE EST SITUÉE DANS LES MOTEURS, SEULEMENT LÀ IL EST POSSIBLE DE PROCÉDER AU "RESET".

VIII

ANOTAÇÕES ANNOTATIONS | REMARQUES

ATUALIZAÇÕES REALIZADAS NESTA VERSÃO UPDATES DONE IN THIS VERSION LES MISES À JOUR EFFECTUÉES DANS CETTE VERSION	
1	Substituídos os perfis KB 15 pelos perfis PC 15, nos Mapas de Quantidades (Capítulo IV) KB 15 profiles replaced by PC 15 profiles the in the Quantities Maps (Chapter IV) Remplacement des profils KB 15 par des profils PC 15, dans les Cartes des Quantités (Chapitre IV)
2	Substituído o parafuso REF 290158 (referência descontinuada) pelo Ref 290262 (Capítulos III e IV) REF 290158 screw (discontinued reference) replaced by Ref 290262 (Chapters III and IV) Vis REF 290158 (référence supprimée) remplacée par Ref 290262 (Chapitres III et IV)
3	Atualizada a apresentação das tipologias na página de Características Updated the presentation of typologies on the Characteristics page Mise à jour de la présentation des typologies sur la page Caractéristiques
4	Acrescentado Kit batente portada PC-L (ref. 212208) nos Capítulos III, V e VI PC-L Shutter stop kit added (ref. 212208) in Chapters III, V and VI Ajout du kit d'obturateur pour volet PC-L (réf. 212208) dans les Chapitres III, V et VI
5	Corrigida a designação e quantidades a aplicar por folha do artigo ref. 223112 Corrected the designation and quantities to be applied per sash of the item ref. 223112 Correction de la désignation et des quantités à appliquer par ventail de la référence article. 223112
6	Acrescentados Corpo Superior XL (ref. 201106) e Esquadro exterior (ref. 223126) nos Acessórios Added XL Upper Body (ref. 201106) and External Square (ref. 223126) to Accessories Ajout du corps supérieur XL (réf. 201106) et du carré externe (réf. 223126) aux Accessoires
7	Acrescentados Cabo de aço (ref. 299825) e Fecho lateral PC-L (ref. 201099) nos Acessórios Added Steel Cable (ref. 299825) and PC-L Side lock (ref. 201099) to Accessories Câble en acier (réf. 299825) et Verrou latéral PC-L (réf. 201099) ajoutés aux Accessoires

Este Catálogo Técnico poderá sofrer alterações sem aviso prévio.

A Sosoares reserva-se o direito de introduzir alterações para melhorar os seus produtos.

Qualquer encomenda deverá ser sujeita a confirmação dos nossos serviços.

A publicação do presente Catálogo Técnico anula qualquer versão prévia em vigor, sendo válida até nova atualização.

This Technical Catalog might be subject to changes without prior notice.

Sosoares reserves the right to make changes to improve its products.

All orders must pass through the confirmation of our technical services.

The publication of this Technical Catalogue cancels any previous version in use, and is valid until a new update.

Ce Catalogue Technique pourra être modifié sans pré avis de notre part.

Sosoares se réserve le droit d'apporter des modifications pour améliorer ses produits.

Toute commande devra être confirmée par nos services.

La publication de ce Catalogue Technique annule toute version antérieure en vigueur, et est valable jusqu'à une nouvelle mise à jour.



GRUPO
SOSOARES

PERFIS DE ALUMÍNIO E VIDROS PARA ARQUITECTURA



Sosoares • Portalex - Extrusal • Alfa Sul • Alulider

ALFA SUL

EN Lisboa-Sintra Km 14
2725-397 Mem Martins

T +351 219 265 090* | F +351 219 265 098*
E alfa.sul@sosoares.pt

ALULIDER

Pavilhão Industrial H - Plataforma 13D
Zona Franca Industrial
9200-047 Caniçal - Madeira

T +351 291 960 494* | F +351 291 960 497*
E alulider@sosoares.pt

PORTALEX - EXTRUSAL

Estrada de S. Marcos, 23
2735-521 Cacém

T +351 210 412* | F +351 210 412 507*
E comercial@portalex.eu

SOSOARES

Rua do Campo Alegre, 474
4150-170 Porto

T +351 226 096 709* | F +351 226 005 642*
E comercial@sosoares.pt

*Chamada para rede fixa nacional Portuguesa
Portuguese fixed network call
Appels vers le réseau fixe Portugais



Licença n° 1406 - SOSOARES
Licença n° 1411 - ALFA SUL



Licença n° 817 - PORTALEX-EXTRUSAL (Cacém)
Licença n° 808 - PORTALEX-EXTRUSAL (Aveiro)

www.sosoares.pt
www.portalex.eu