

QS

sistema de lâminas quebra-sol e de revestimento



# I

## ÍNDICE

Apresentação	I
Listagem de perfis	II
Listagem de acessórios	III
Pormenores tipo - LÂMINA QS 01	IV
Pormenores tipo - LÂMINA QS 02	V
Pormenores tipo - LÂMINA QS 03	VI
Pormenores tipo - LÂMINA QS 35	VII
Pormenores tipo - LÂMINA QS 34	VIII
Pormenores tipo - LÂMINA QS 23	IX
Pormenores tipo - LÂMINA QS 04	X
Montagens	XI
Lâminas de revestimento	XII
Anotações	XIII

I

APRESENTAÇÃO

## sistema de lâminas quebra-sol



O sistema QS foi desenvolvido para proteger as fachadas dos edifícios da incidência directa da radiação solar. As lâminas de design moderno permitem um enquadramento perfeito em edifícios de arquitectura arrojada, marcando-os pela irreverência.

Este sistema permite controlar a luminosidade no interior do seu edifício, nas suas vertentes:

- Lâminas fixas;
- Lâminas móveis: Abertura manual  
Abertura motorizada

## SECÇÕES DOS PERFIS

QS-01 : lâmina de alumínio inteira com 165mmx30mm  
 QS-02 : lâmina de alumínio inteira com 120mmx20mm  
 QS-03 : lâmina de alumínio composta com 300mmx50mm  
 QS-23 : lâmina de alumínio composta com 300mmx50mm  
 QS-04 : lâmina de alumínio composta com 450mmx50mm  
 QS-34 : lâmina de alumínio composta com 400mmx68mm  
 QS-35 : lâmina de alumínio inteiro com 270mmx47.7mm

## DISTÂNCIA MÁXIMA ENTRE PONTOS DE FIXAÇÃO

Lâmina	Lâmina fixa (2 pontos de fixação)	Lâmina móvel (horizontal ou vertical)
QS-01	3.20m	2.50m
QS-02	2.50m	2.00m
QS-03	4.00m	3.00m
QS-23	-----	3.00m
QS-04	5.00m	4.00m
QS-34	4.00m	3.00m
QS-35	4.00m	3.00m

## ÂNGULOS POSSÍVEIS PARA LÂMINAS FIXAS

Através de suportes reguláveis fixados em estruturas auto-portantes de alumínio ou de aço:

0°, 15°, 30°, 45° ou 60°

Ângulos possíveis através de fixação directa:

Diversos

## DISTÂNCIA ENTRE LÂMINAS

Lâmina	Lâminas fixas	Lâminas móveis
QS-01	150 mm - 160 mm	155 mm
QS-02	110 mm - 120 mm	110 mm
QS-03	290 mm - 300 mm	280 mm - 290 mm
QS-23	-----	287 mm - 293 mm
QS-04	440 mm - 450 mm	430 mm
QS-34	290 mm - 300 mm	280 mm - 290 mm
QS-35	290 mm - 300 mm	280 mm - 290 mm

ABERTURAS (Área máxima)	Lâmina	Abertura Manual	Abertura Motorizada
	QS-01	5.00m <sup>2</sup>	20.00m <sup>2</sup>
	QS-02	4.00m <sup>2</sup>	16.00m <sup>2</sup>
	QS-03	5.00m <sup>2</sup>	20.00m <sup>2</sup>
	QS-23	5.00m <sup>2</sup>	20.00m <sup>2</sup>
	QS-04	5.00m <sup>2</sup>	20.00m <sup>2</sup>
	QS-34	5.00m <sup>2</sup>	20.00m <sup>2</sup>
	QS-35	5.00m <sup>2</sup>	20.00m <sup>2</sup>

ACABAMENTOS Lacados | Anodizados

## NOTAS

Abertura regulável por comandos manuais;

Abertura regulável por acionadores elétricos com interruptor e/ou com comando à distância;

Estas informações são meramente indicativas e não dispensa uma consulta para cálculo de dimensionamento junto do nosso Departamento Técnico para cada obra em estudo;

As dimensões máximas dependem do local da obra e das normas em vigor.

Para situações onde as cargas do vento e neve são elevadas recomenda-se um estudo prévio.

## sistema de lâminas de revestimento



Este sistema foi desenvolvido para o revestimento de fachadas permitindo o encerramento de espaços que exigem a ocultação e a ventilação natural em simultâneo. Pela sua facilidade de montagem (fixação por clipagem nos perfis de suporte), caracteriza-se por ser um sistema de rápida execução.

### SECÇÕES DOS PERFIS

QS-06 : lâmina com 20,4mm x 38,4mm

QS-10 : lâmina com 20,4mm x 41mm

QS-11 : lâmina com 91mm x 128,65mm

QS-13 : lâmina com 46mm x 90mm

QS-17 : lâmina com 58,3mm x 60,7mm

### DISTÂNCIA MÁXIMA ENTRE PONTOS DE FIXAÇÃO

Lâmina	Suporte	Distância
QS-06	QS-09	800 mm
QS-10	QS-5E/D	1000 mm
QS-11	QS-5E/D	1800 mm
QS-13	QS-12	1200 mm
QS-14	QS-09	1200 mm
QS-17	QS-18	1200 mm

### ACABAMENTOS

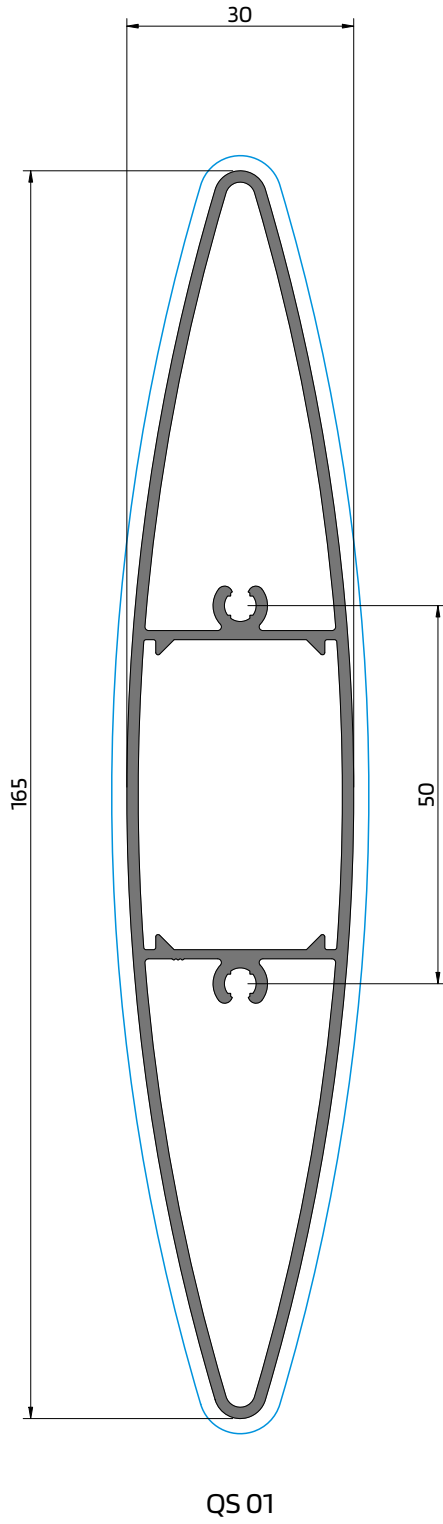
Lacados | Anodizados



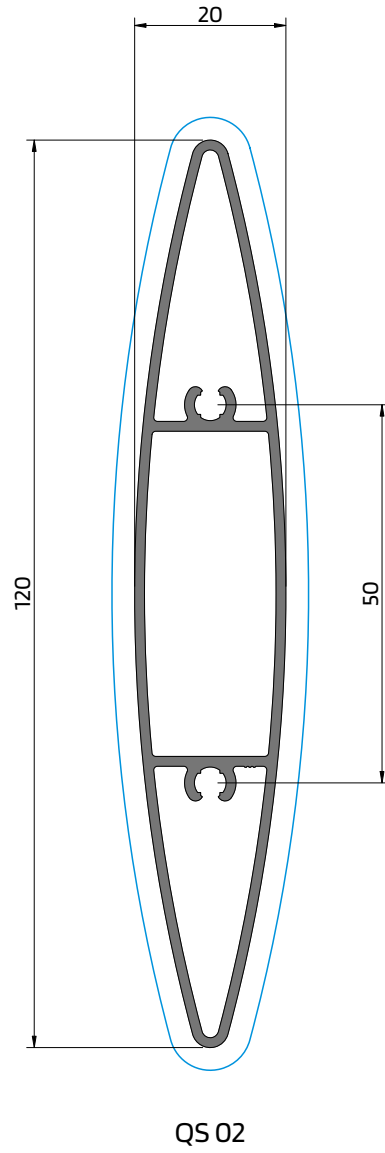


## II

## LISTAGEM DE PERFIS



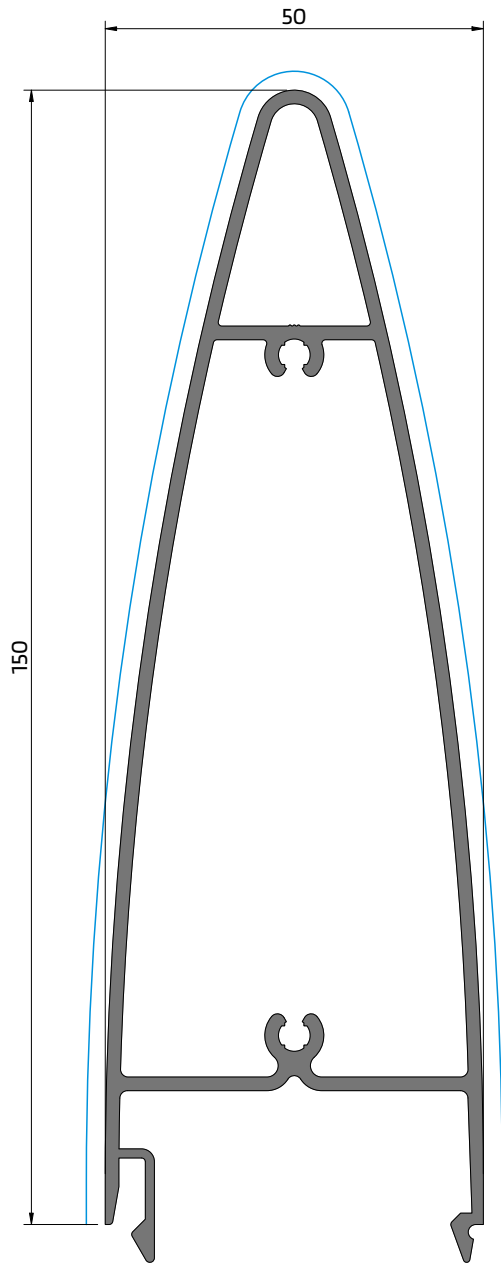
QS 01



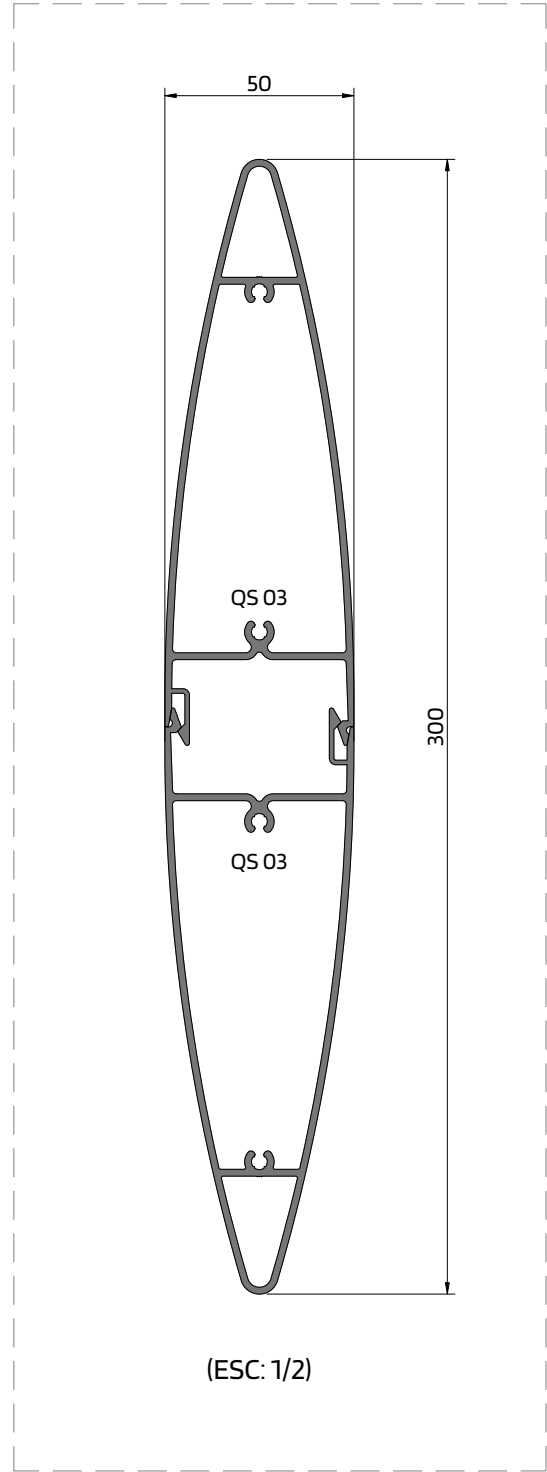
QS 02

Treatmento de superfície | Surface treatment | Traitement de surface  
 PB | PM | EF | EM    PB | PM | EF | EM    PB | PM | EF | EM    PB

Para mais informações, consultar Catálogo de Cores Anodizadas  
 For further information, consult the Anodised Colours Catalogue | Pour plus d'informations, veuillez consulter le Catalogue des Couleurs Anodisées

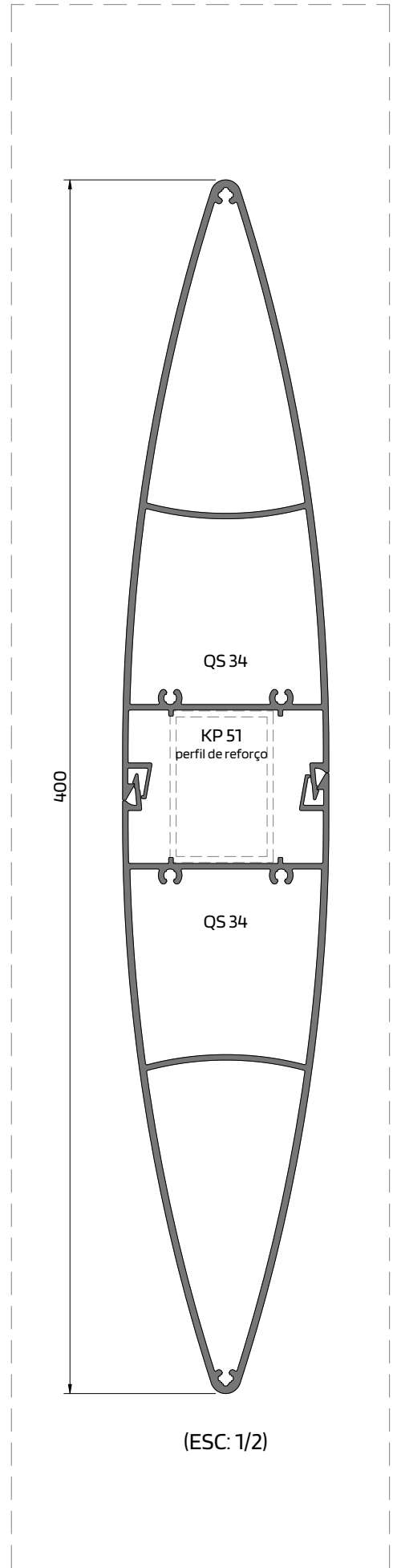
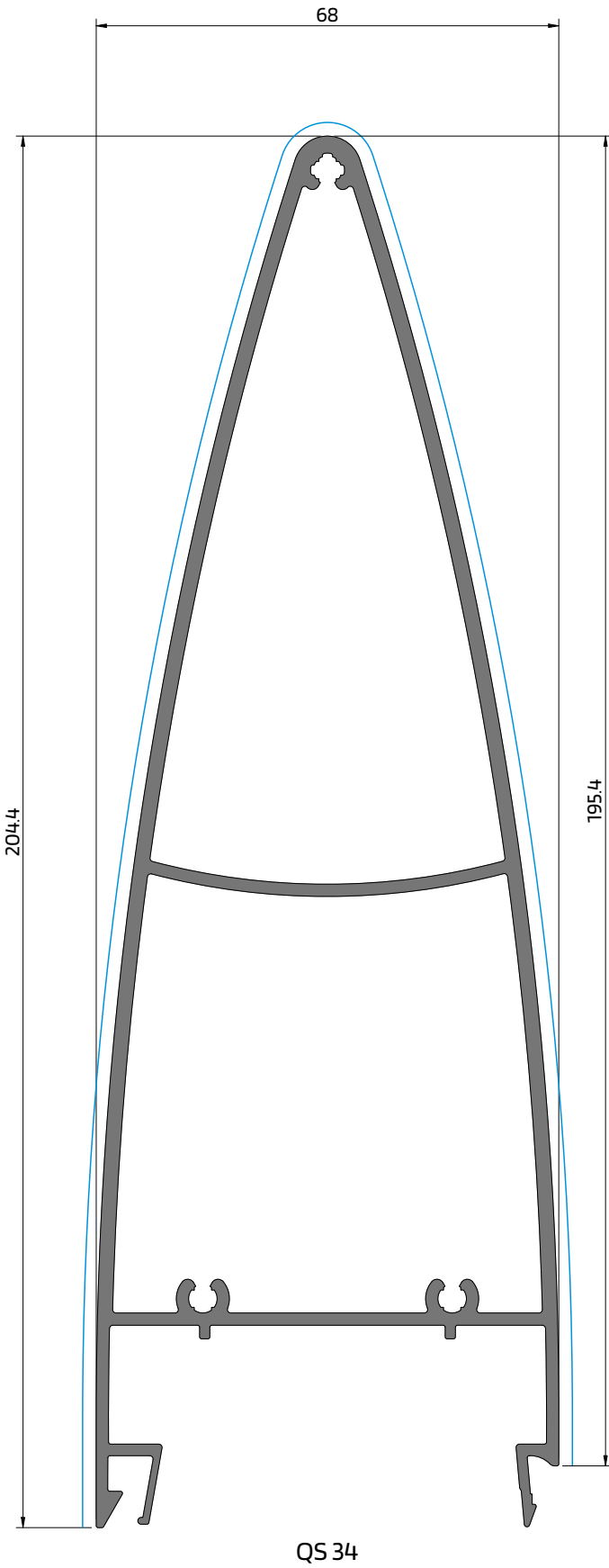


QS 03



(ESC: 1/2)

Treatamento de superfície | Surface treatment | Traitement de surface  
 PB | PM | EF | EM    PB | EF | EM    PB | PM | EM    PB  
 Para mais informações, consultar Catálogo de Cores Anodizadas  
 For further information, consult the Anodised Colours Catalogue | Pour plus d'informations, veuillez consulter le Catalogue des Couleurs Anodisées

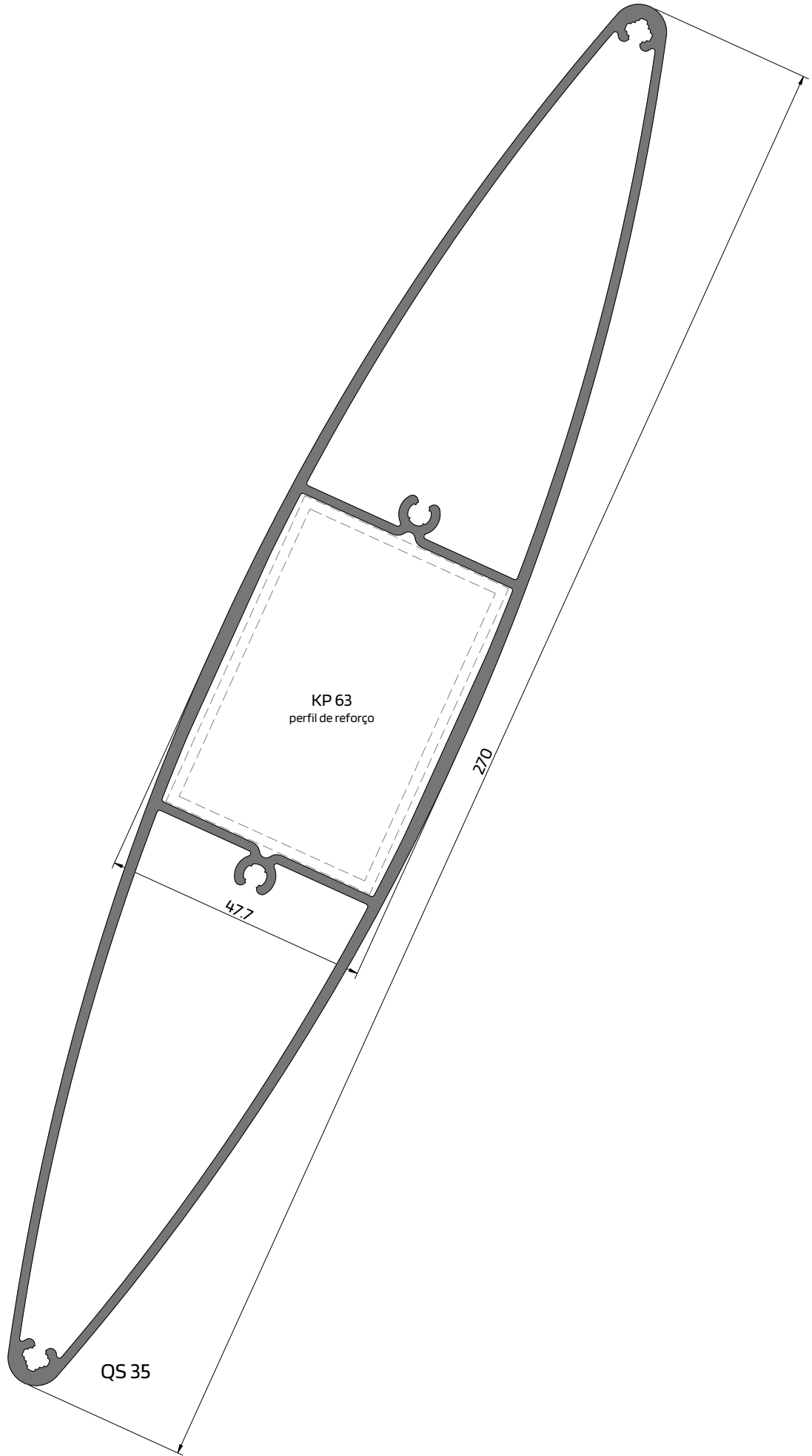


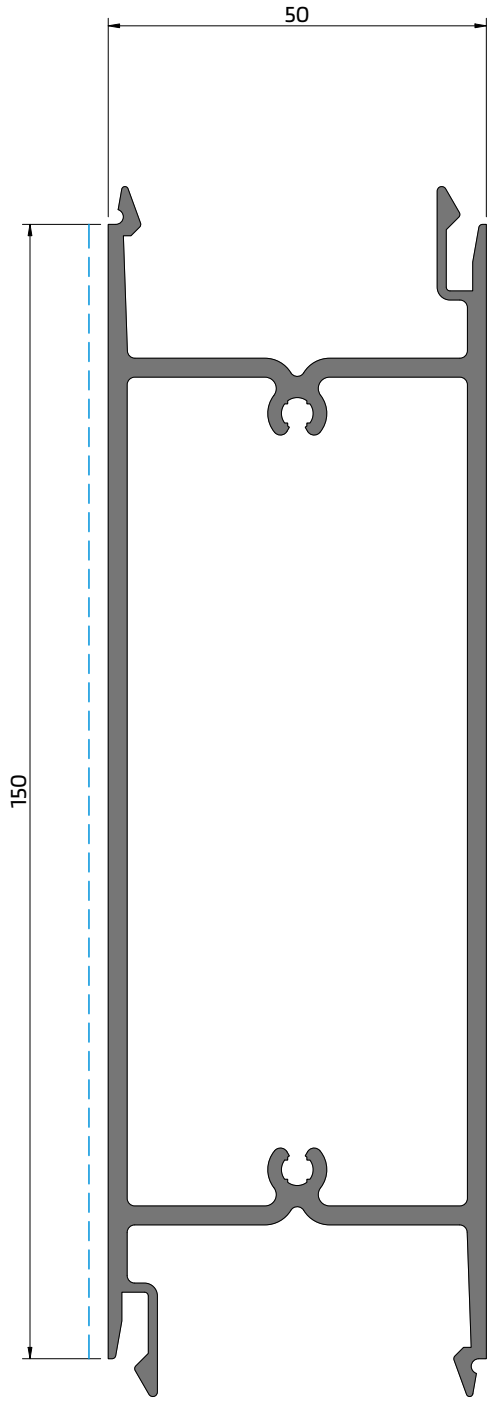
Treatamento de superfície | Surface treatment | Traitement de surface  
PB | PM | EF | EM PB | PM | EF | EM PB | PM | EM PB | PM | EM

Para mais informações, consultar Catálogo de Cores Anodizadas  
For further information, consult the Anodised Colours Catalogue | Pour plus d'informations, veuillez consulter le Catalogue des Couleurs Anodisées

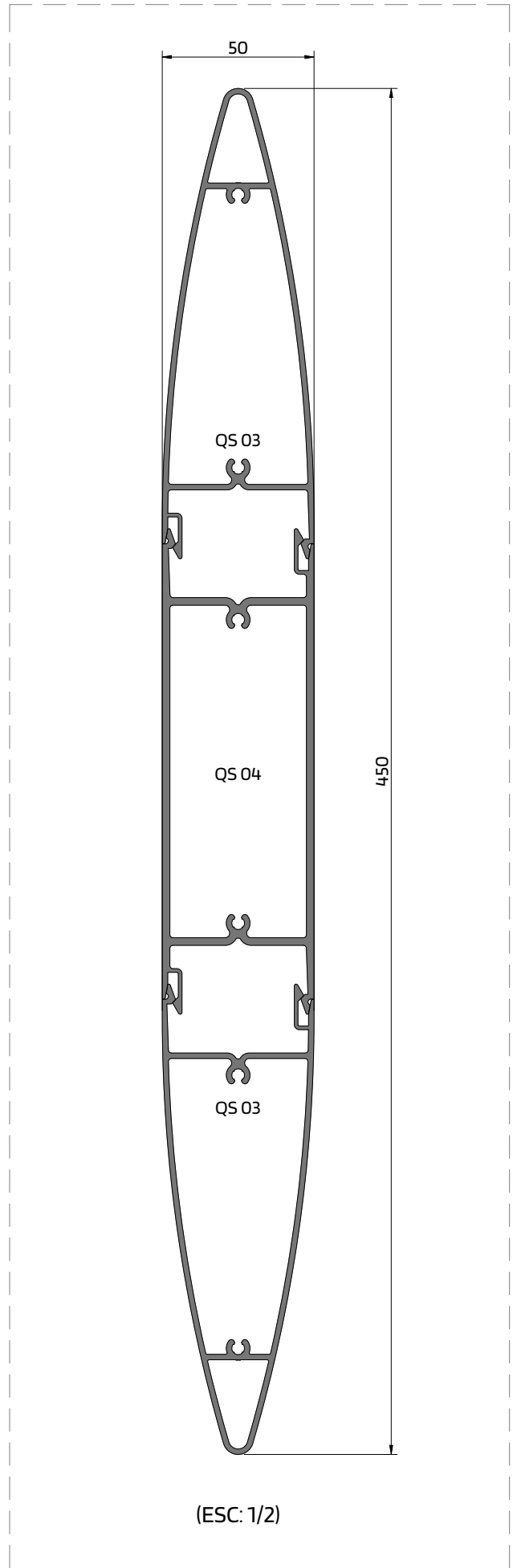
Treatmento de superfície | Surface treatment | Traitement de surface  
PB | PM | EF | EM PB | EF | EM PB | PM | EM PB | PM | EM PB

Para mais informações, consultar Catálogo de Cores Anodizadas  
For further information, consult the Anodised Colours Catalogue | Pour plus d'informations, veuillez consulter le Catalogue des Couleurs Anodisées





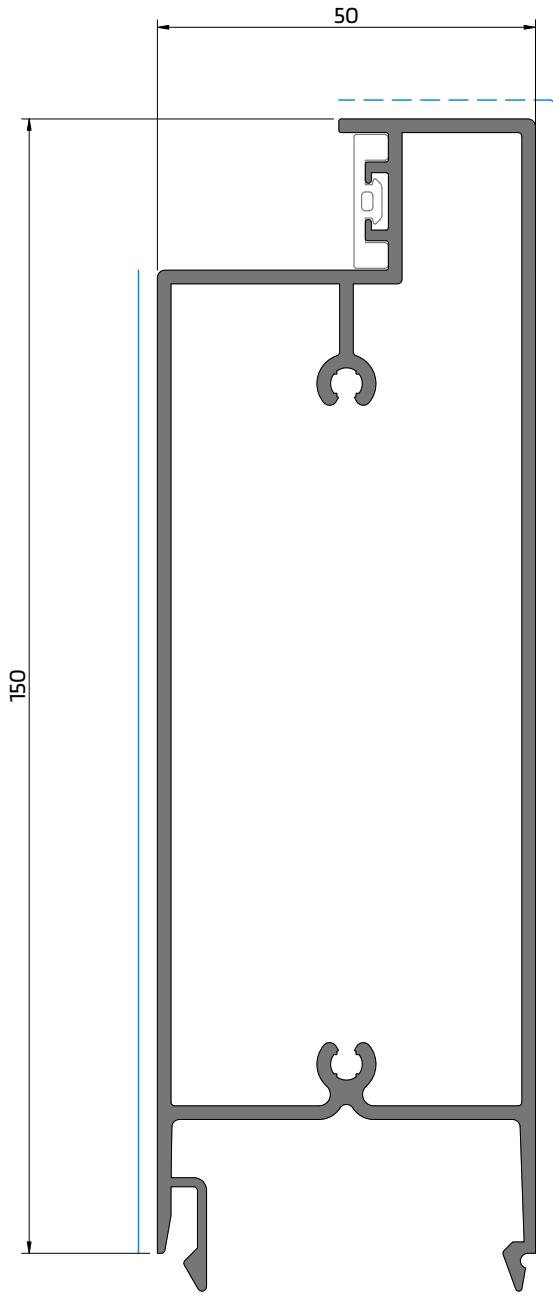
QS 04



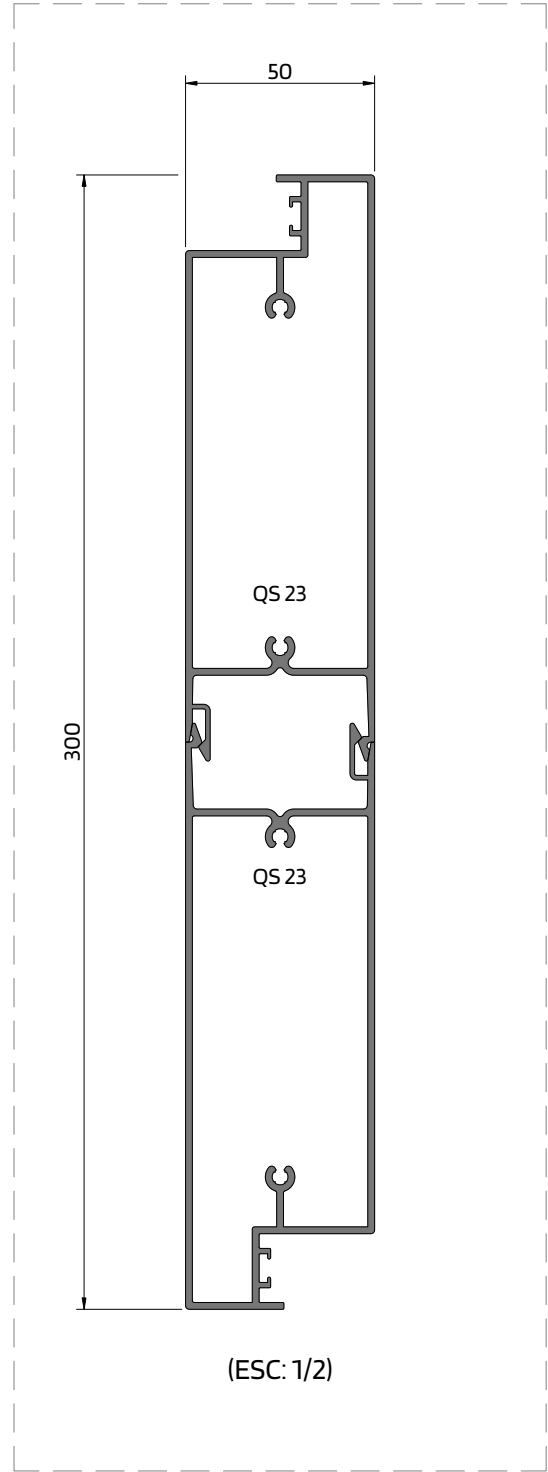
(ESC: 1/2)

Treatamento de superfície | Surface treatment | Traitement de surface  
 PB | PM | EF | EM    PB | EF | EM    PB | PM | EM    PB

Para mais informações, consultar Catálogo de Cores Anodizadas  
 For further information, consult the Anodised Colours Catalogue | Pour plus d'informations, veuillez consulter le Catalogue des Couleurs Anodisées



QS 23



(ESC: 1/2)

Treatamento de superfície | Surface treatment | Traitement de surface

PB | PM | EF | EM

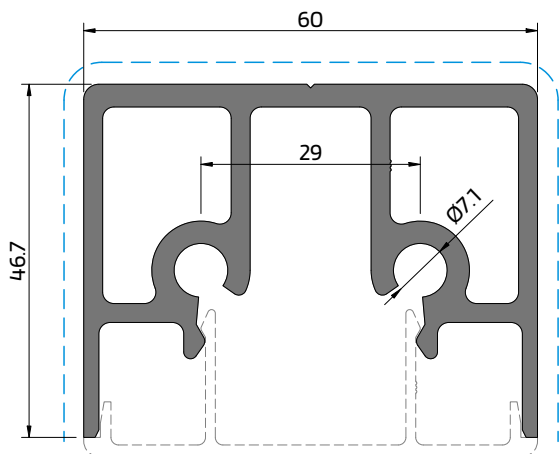
PB | EF | EM

PB | PM | EM

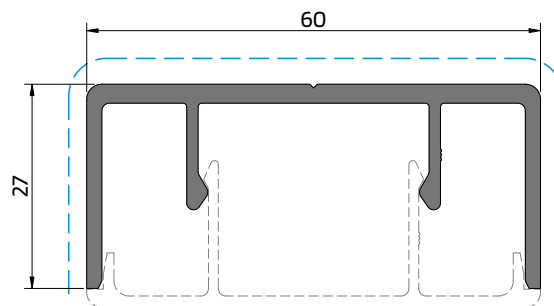
PB

Para mais informações, consultar Catálogo de Cores Anodizadas

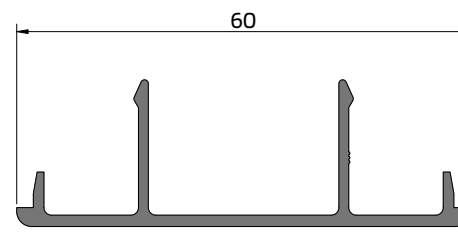
For further information, consult the Anodised Colours Catalogue | Pour plus d'informations, veuillez consulter le Catalogue des Couleurs Anodisées



PA 08  
perfil complementar

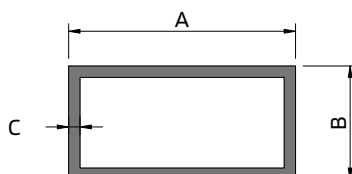


PA 09  
perfil complementar



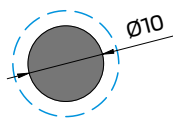
PA 10  
capa

### PERFIS DE REMATE PARA PA 08 e PA 09

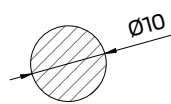


TUBOS RETANGULARES			
REFERÊNCIA	DIMENSÃO A	DIMENSÃO B	DIMENSÃO C
KP 60	60	15	1.5
KP 61	60	20	1.5
KP 63	60	40	1.8

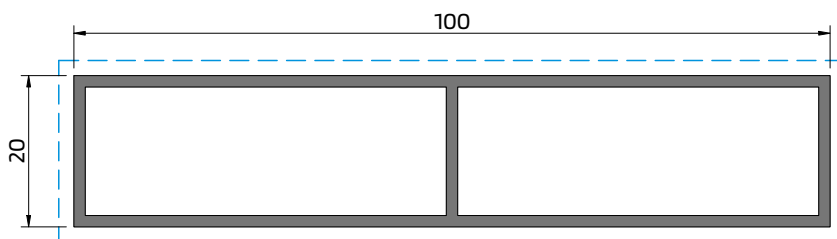
Tratamento de superfície | Surface treatment | Traitement de surface  
 PB | PM | EF | EM    PB | EF | EM    PB | PM | EM    PB  
 Para mais informações, consultar Catálogo de Cores Anodizadas  
 For further information, consult the Anodised Colours Catalogue | Pour plus d'informations, veuillez consulter le Catalogue des Couleurs Anodisées



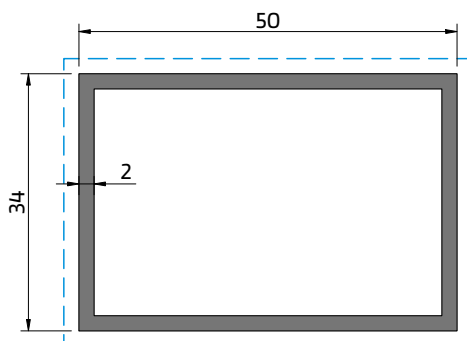
**KG 10**  
perfil complementar



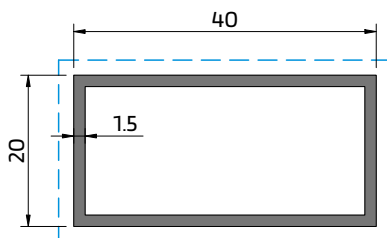
**Varão em aço inox 304**  
Barras de 4.10m, sob encomenda



**KM 90**  
perfil complementar



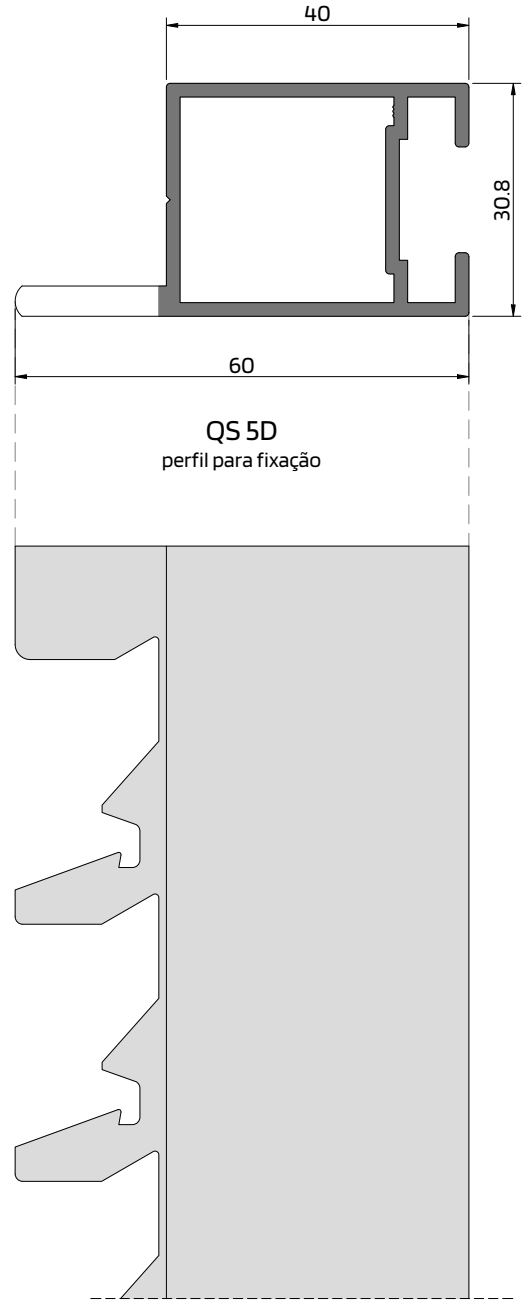
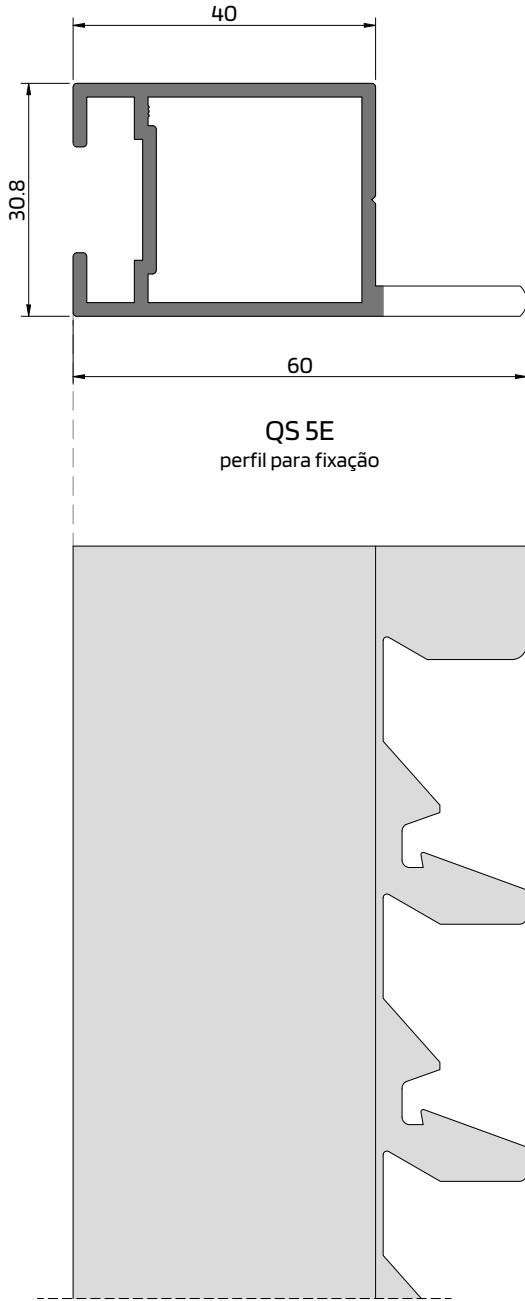
**KP 51**  
perfil de reforço



**KP 41**  
perfil de reforço

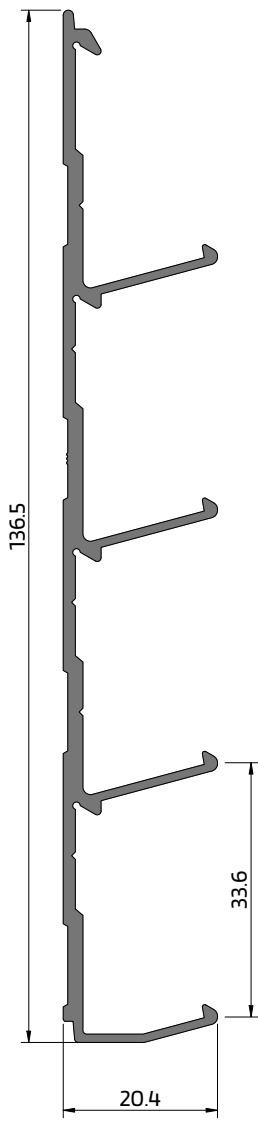
Treatmento de superfície | Surface treatment | Traitement de surface  
 PB | PM | EF | EM    PB | EF | EM    PB | PM | EM    PB | PM | EM  
 Para mais informações, consultar Catálogo de Cores Anodizadas  
 For further information, consult the Anodised Colours Catalogue | Pour plus d'informations, veuillez consulter le Catalogue des Couleurs Anodisées

Para perfis com outras dimensões, consultar Departamento Técnico

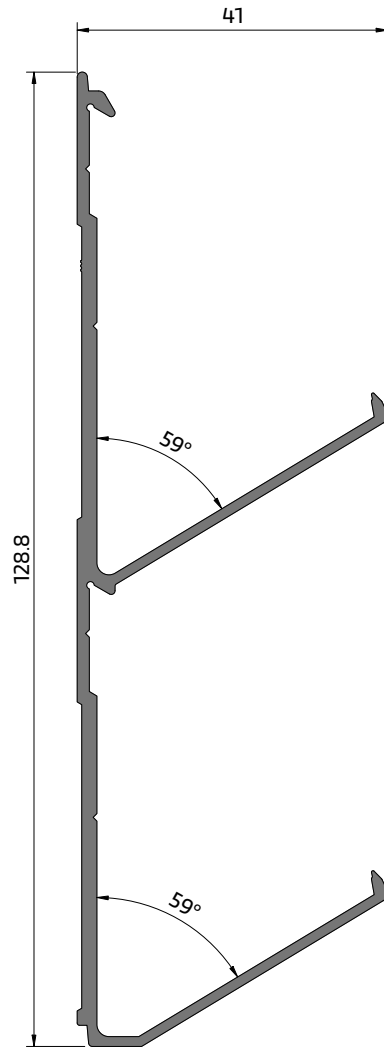


Treatmento de superfície | Surface treatment | Traitement de surface  
 PB | PM | EF | EM    PB | EF | EM    PB | PM | EM    PB

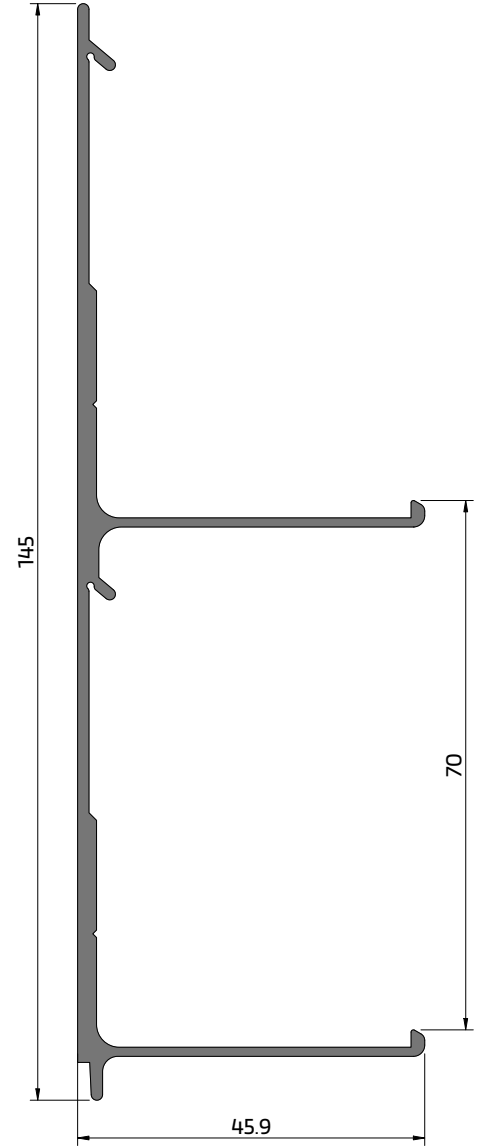
Para mais informações, consultar Catálogo de Cores Anodizadas  
 For further information, consult the Anodised Colours Catalogue | Pour plus d'informations, veuillez consulter le Catalogue des Couleurs Anodisées



QS 09  
perfil para fixação



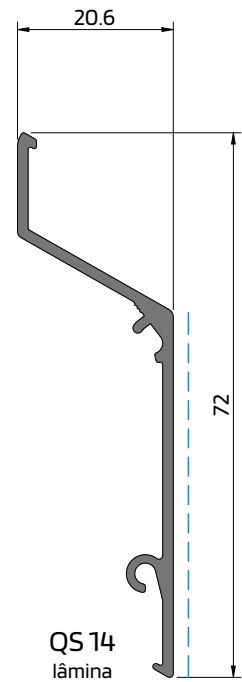
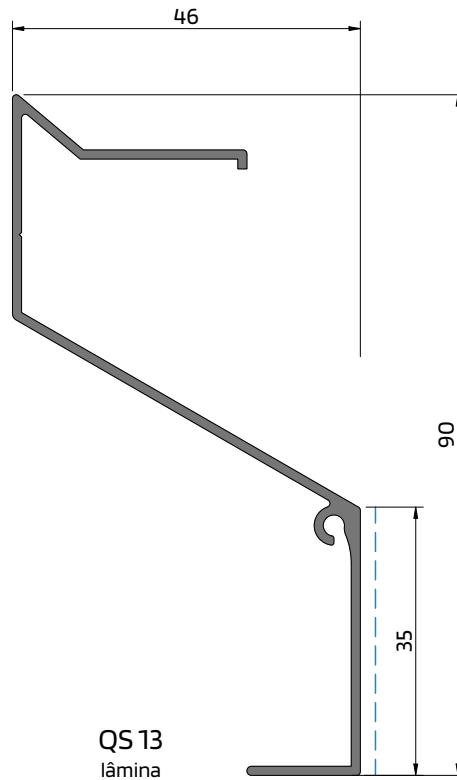
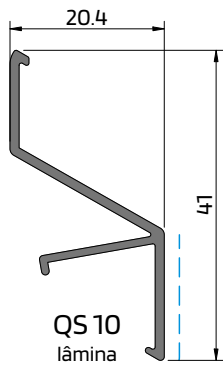
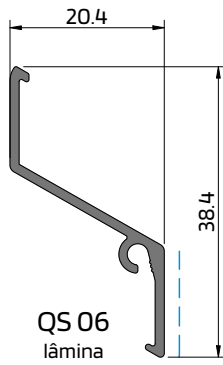
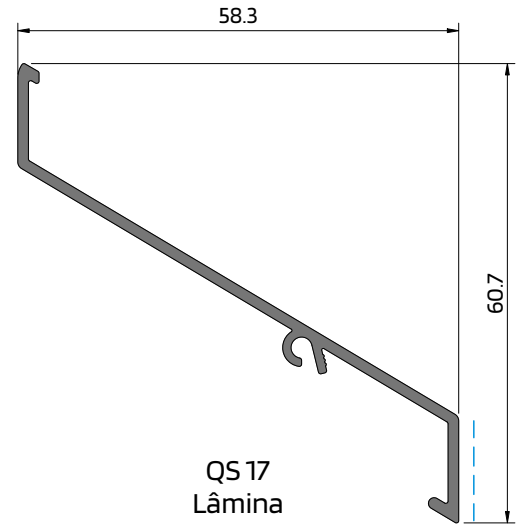
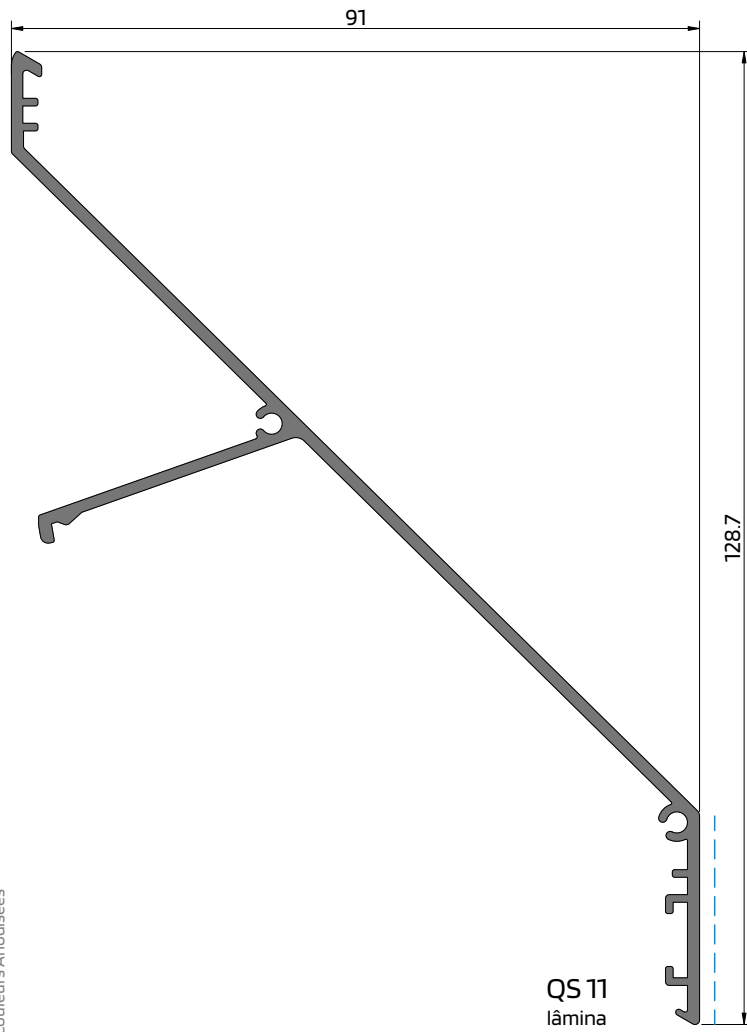
QS 18  
perfil para fixação



QS 12  
perfil para fixação

Treatamento de superfície | Surface treatment | Traitement de surface  
PB | PM | EF | EM PB | EF | EM PB | PM | EM PB | PM | EM PB

Para mais informações, consultar Catálogo de Cores Anodizadas  
For further information, consult the Anodised Colours Catalogue | Pour plus d'informations, veuillez consulter le Catalogue des Couleurs Anodisées



Treatment de superfície | Surface treatment | Traitement de surface  
 PB | PM | EF | EM ——— PB | EF | EM ——— PB | PM | EM ——— PB  
 Para mais informações, consultar Catálogo de Cores Anodizadas  
 For further information, consult the Anodised Colours Catalogue | Pour plus d'informations, veuillez consulter le Catalogue des Couleurs Anodisées



### LISTAGEM DE ACESSÓRIOS

**PEÇAS PARA FIXAÇÃO**

50

Ref. 217001 (5 Un)

Ref. 290481 (2 Un)

Ref. 215002 (1 Un)

Ref. 290020 (5 Un)

Ref. 215003 (1 Un)

Os artigos compõem o Conjunto Suporte Fixo QS 01 Nº 12 Para lâmina QS 01 fixa Material Topos: Alumínio AcabamentoTopos: Lacados e Anodizados

- 215002** SUPORTE FIXO Nº1  
**215003** SUPORTE FIXO Nº2  
**290020** PARAF. PAR 006 PK 7/8x10 CQ  
**217001** ANILHA RECART. M5 INOX  
**290481** UMBRAKO M5x8 DIN 914 INOX

50

Ref. 217001 (5 Un)

Ref. 290481 (2 Un)

Ref. 215002 (1 Un)

Ref. 290020 (5 Un)

Ref. 215031 (1 Un)

Os artigos compõem o Conjunto Suporte Fixo QS 02 Nº 17 Para lâmina QS 02 fixa Material Topos: Alumínio AcabamentoTopos: Lacados e Anodizados

- 215002** SUPORTE FIXO Nº1  
**215031** SUPORTE FIXO Nº7  
**290020** PARAF. PAR 006 PK 7/8x10 CQ  
**217001** ANILHA RECART. M5 INOX  
**290481** UMBRAKO M5x8 DIN 914 INOX

50

Ref. 217001 (5 Un)

Ref. 290481 (2 Un)

Ref. 215002 (1 Un)

Ref. 290020 (5 Un)

Ref. 215006 (1 Un)

Os artigos compõem o Conjunto Suporte Fixo QS 03 Nº 15 Para lâminas QS 03 e QS 35 fixas Material Topos: Alumínio AcabamentoTopos: Lacados e Anodizados

- 215002** SUPORTE FIXO Nº1  
**215006** SUPORTE FIXO Nº5  
**290020** PARAF. PAR 006 PK 7/8x10 CQ  
**217001** ANILHA RECART. M5 INOX  
**290481** UMBRAKO M5x8 DIN 914 INOX

100

Ref. 215004 (1 Un)

Ref. 217001 (10 Un)

Ref. 290020 (10 Un)

Ref. 290481 (4 Un)

Ref. 215005 (1 Un)

Os artigos compõem o Conjunto Suporte Fixo QS 01 Nº 34 Para união de lâminas QS 01 fixas Material Topos: Alumínio AcabamentoTopos: Lacados e Anodizados

- 215004** SUPORTE FIXO Nº3  
**215005** SUPORTE FIXO Nº4  
**290020** PARAF. PAR 006 PK 7/8x10 CQ  
**217001** ANILHA RECART. M5 INOX  
**290481** UMBRAKO M5x8 DIN 914 INOX

100

Ref. 215004 (1 Un)

Ref. 217001 (10 Un)

Ref. 290020 (10 Un)

Ref. 290481 (4 Un)

Ref. 215032 (1 Un)

Os artigos compõem o Conjunto Suporte Fixo QS 02 Nº 38 Para união de lâminas QS 02 fixas Material Topos: Alumínio AcabamentoTopos: Lacados e Anodizados

- 215004** SUPORTE FIXO Nº3  
**215032** SUPORTE FIXO Nº8  
**290020** PARAF. PAR 006 PK 7/8x10 CQ  
**217001** ANILHA RECART. M5 INOX  
**290481** UMBRAKO M5x8 DIN 914 INOX

100

Ref. 215004 (1 Un)

Ref. 217001 (10 Un)

Ref. 290020 (10 Un)

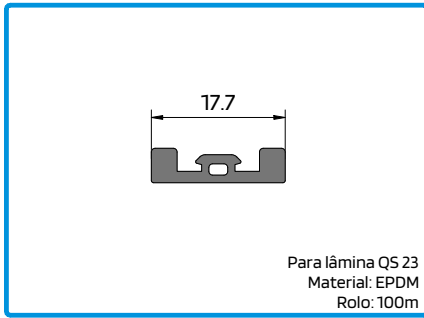
Ref. 290481 (4 Un)

Ref. 215011 (1 Un)

Os artigos compõem o Conjunto Suporte Fixo QS 03 Nº 36 Para união de lâminas QS 03 e QS 35 fixas Material Topos: Alumínio AcabamentoTopos: Lacados e Anodizados

- 215004** SUPORTE FIXO Nº3  
**215011** SUPORTE FIXO Nº6  
**290020** PARAF. PAR 006 PK 7/8x10 CQ  
**217001** ANILHA RECART. M5 INOX  
**290481** UMBRAKO M5x8 DIN 914 INOX

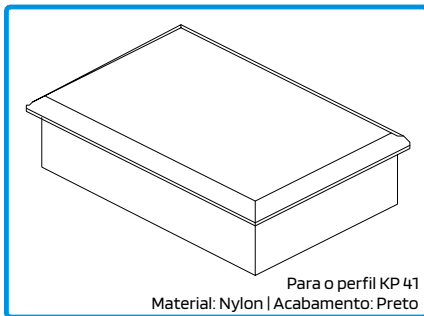
## VEDANTES



208153

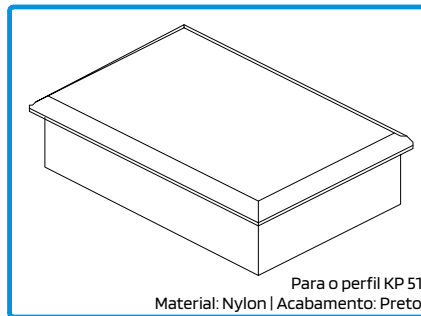
JUNTA VD 2123

## TAPA TUBOS



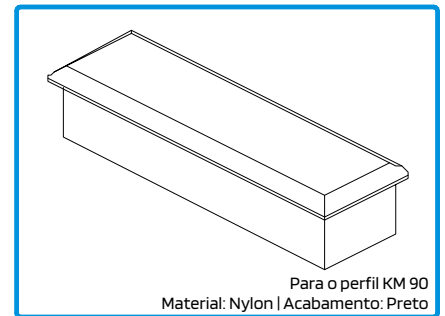
210018

\* TAPA TUBO 40x20



210019

\* TAPA TUBO 50x34

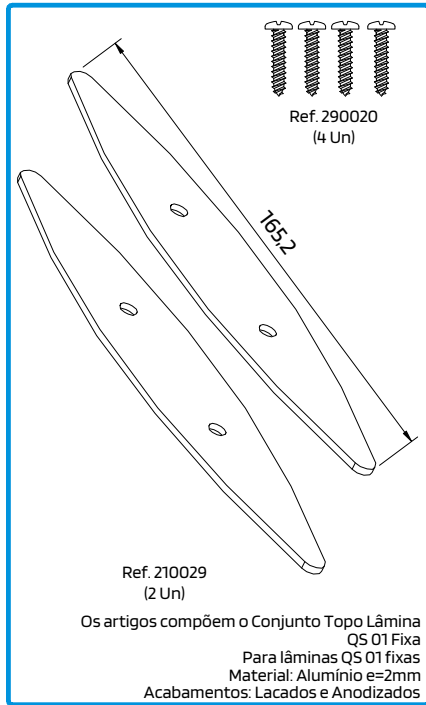


210186

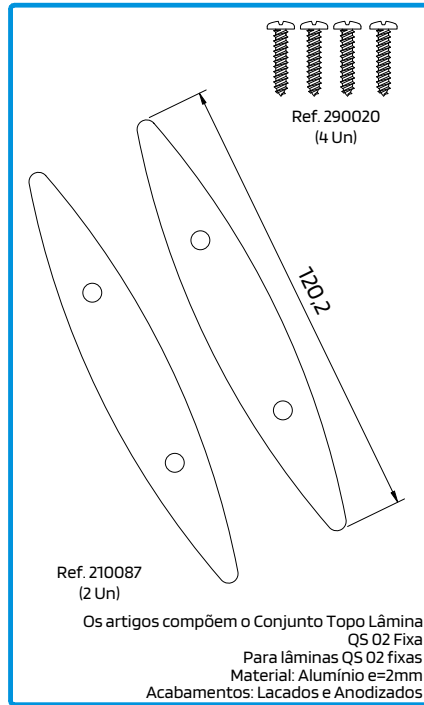
\* TAPA TUBO 100X20

\* Caso necessite de outras dimens es de Tapa Tubos, consultar o Armaz m/Comercial de forma a verificar a disponibilidade.

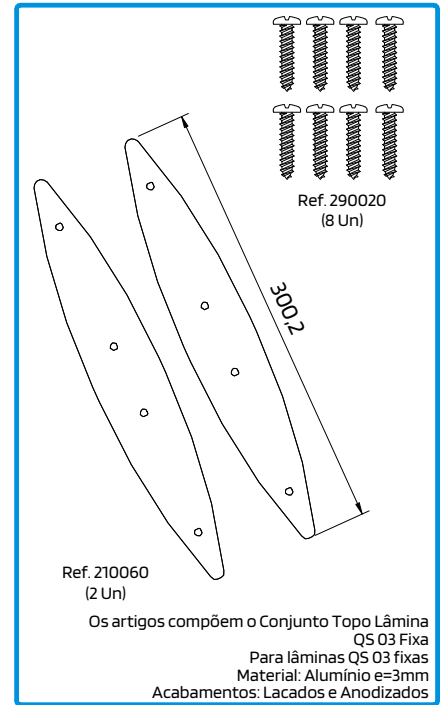
TOPOS PARA LÂMINAS FIXAS



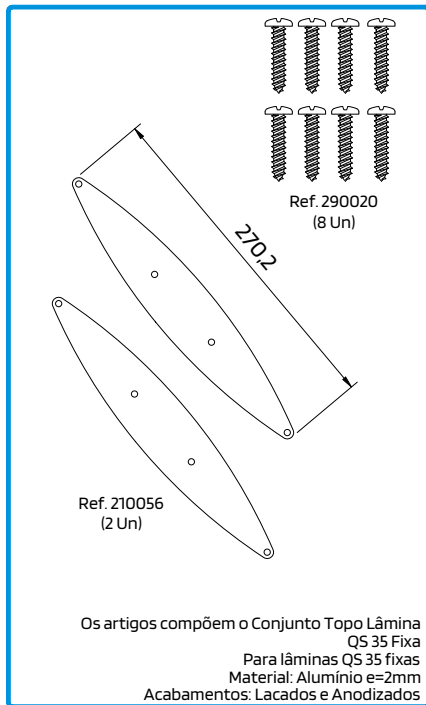
**210029 290020** TOPO P/LÂMINA FIXA QS 01 PARAF PAR 006 PK 7/8x10 CQ



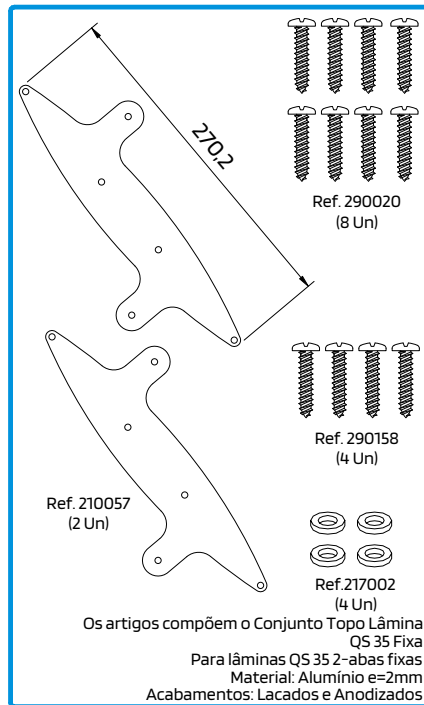
**210087 290020** TOPO P/LÂMINA FIXA QS 02 PARAF PAR 006 PK 7/8x10 CQ



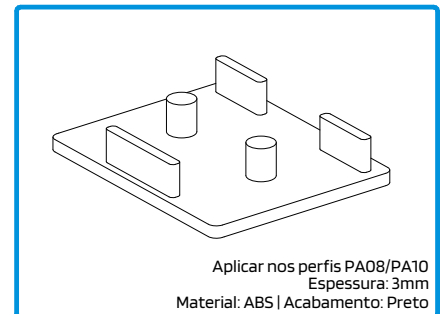
**210060 290020** TOPO P/LÂMINA FIXA QS 03 PARAF PAR 006 PK 7/8x10 CQ



**210056 290020** TOPO P/LÂMINA FIXA QS 35 PARAF PAR 006 PK 7/8x10 CQ

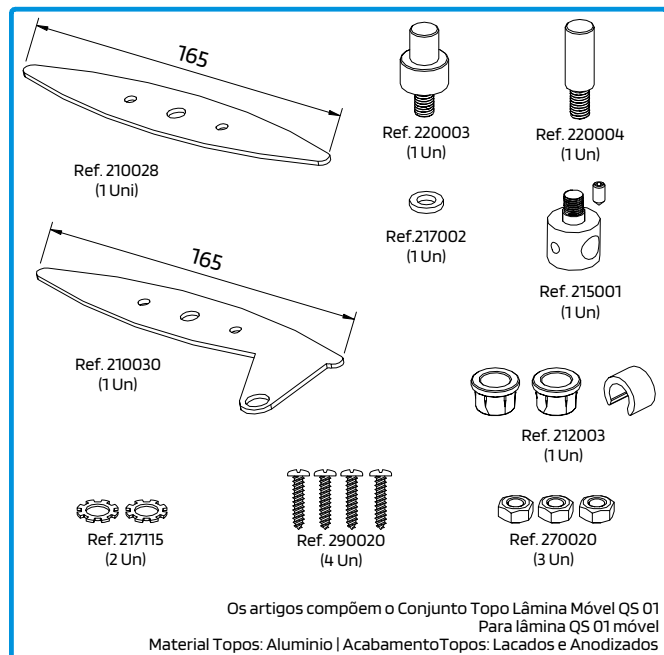


**210057 290158 217002** TOPO P/LÂM. FIXA QS 35 C7 2 ABAS PARAF PAR 006 PK 7/8x10 CQ PARAF PKI PH 1 1/2x10 CQ ANILHA M8 NYLON

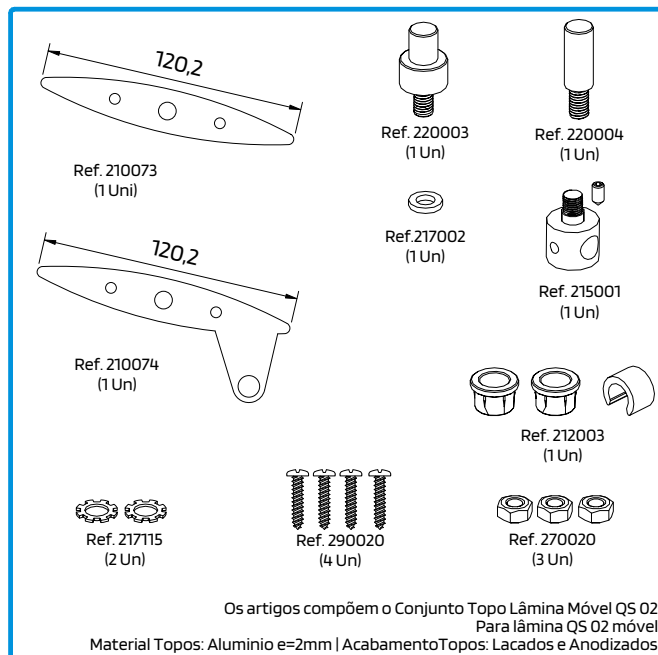


**210168** TOPO PA08/PA10

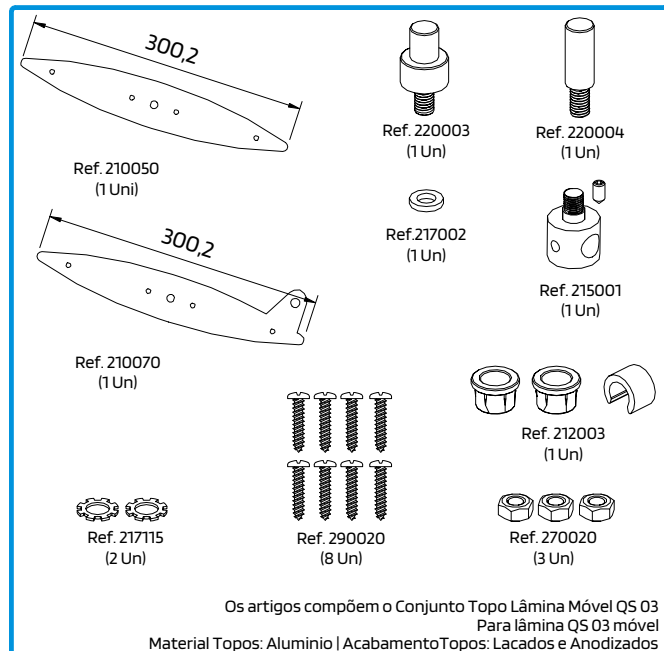
## TOPOS PARA LÂMINAS MÓVEIS



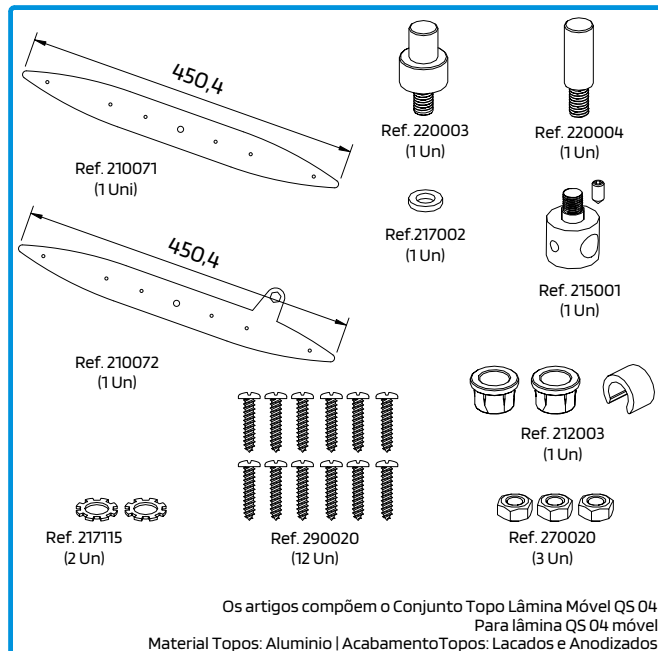
- 210028** TOPO PARA LÂMINA QS 01 MÓVEL
- 210030** TOPO P/LÂMINA QS 01 MÓVEL C/ ABA
- 220003** EIXO QS INOX Nº 1
- 220004** EIXO QS INOX Nº 2
- 215001** PEÇA DE LIGAÇÃO QS
- 212003** CONJUNTO QS Nº 1
- 290020** PARAFUSO PAR 006 PK 7/8x10 CQ
- 270020** PORCA SEXTAVADA M8 INOX
- 217115** ANILHA RECARTILHADA M8 INOX
- 217002** ANILHA M8 NYLON



- 210073** TOPO PARA LÂMINA QS 02 MÓVEL
- 210074** TOPO P/LÂMINA QS 02 MÓVEL C/ ABA
- 220004** EIXO QS INOX Nº 2
- 215001** PEÇA DE LIGAÇÃO QS
- 212003** CONJUNTO QS Nº 1
- 290020** PARAFUSO PAR 006 PK 7/8x10 CQ
- 270020** PORCA SEXTAVADA M8 INOX
- 217115** ANILHA RECARTILHADA M8 INOX
- 217002** ANILHA M8 NYLON



- 210050** TOPO PARA LÂMINA QS 03 MÓVEL
- 210070** TOPO P/LÂMINA QS 03 MÓVEL C/ ABA
- 220003** EIXO QS INOX Nº 1
- 220004** EIXO QS INOX Nº 2
- 215001** PEÇA DE LIGAÇÃO QS
- 212003** CONJUNTO QS Nº 1
- 290020** PARAFUSO PAR 006 PK 7/8x10 CQ
- 270020** PORCA SEXTAVADA M8 INOX
- 217115** ANILHA RECARTILHADA M8 INOX
- 217002** ANILHA M8 NYLON



- 210071** TOPO PARA LÂMINA QS 04 MÓVEL
- 210072** TOPO P/LÂMINA QS 04 MÓVEL C/ ABA
- 220003** EIXO QS INOX Nº 1
- 220004** EIXO QS INOX Nº 2
- 215001** PEÇA DE LIGAÇÃO QS
- 212003** CONJUNTO QS Nº 1
- 290020** PARAFUSO PAR 006 PK 7/8x10 CQ
- 270020** PORCA SEXTAVADA M8 INOX
- 217115** ANILHA RECARTILHADA M8 INOX
- 217002** ANILHA M8 NYLON

**TOPOS PARA LÂMINAS MÓVEIS**

Ref. 210075 (1 Un)  
Ref. 210076 (1 Un)  
Ref. 220003 (1 Un)  
Ref. 220004 (1 Un)  
Ref. 217002 (1 Un)  
Ref. 215001 (1 Un)  
Ref. 212003 (1 Un)  
Ref. 217115 (2 Un)  
Ref. 290020 (8 Un)  
Ref. 270020 (3 Un)

Os artigos compõem o Conjunto Topo Lâmina Móvel QS 23  
Para lâmina QS 23 móvel  
Material Topos: Alumínio | Acabamento Topos: Lacados e Anodizados

- 210075** TOPO PARA LÂMINA QS 23 MÓVEL
- 210076** TOPO P/LÂMINA QS 23 MÓVEL C/ ABA
- 220003** EIXO QS INOX Nº 1
- 220004** EIXO QS INOX Nº 2
- 215001** PEÇA DE LIGAÇÃO QS
- 212003** CONJUNTO QS Nº 1
- 290020** PARAFUSO PAR 006 PK 7/8x10 CQ
- 270020** PORCA SEXTAVADA M8 INOX
- 217115** ANILHA RECARTILHADA M8 INOX
- 217002** ANILHA M8 NYLON

Ref. 210063 (1 Un)  
Ref. 210064 (1 Un)  
Ref. 220003 (1 Un)  
Ref. 220004 (1 Un)  
Ref. 217002 (1 Un)  
Ref. 215001 (1 Un)  
Ref. 212003 (1 Un)  
Ref. 217115 (2 Un)  
Ref. 290020 (12 Un)  
Ref. 270020 (3 Un)

Os artigos compõem o Conjunto Topo Lâmina Móvel QS 34  
Para lâmina QS 34 móvel  
Material Topos: Alumínio e=3mm | Acabamento Topos: Lacados e Anodizados

- 210063** TOPO PARA LÂMINA QS 34 MÓVEL
- 210064** TOPO P/LÂMINA QS 34 MÓVEL C/ ABA
- 220003** EIXO QS INOX Nº 1
- 220004** EIXO QS INOX Nº 2
- 215001** PEÇA DE LIGAÇÃO QS
- 212003** CONJUNTO QS Nº 1
- 290020** PARAFUSO PAR 006 PK 7/8x10 CQ
- 270020** PORCA SEXTAVADA M8 INOX
- 217115** ANILHA RECARTILHADA M8 INOX
- 217002** ANILHA M8 NYLON

Ref. 210058 (1 Un)  
Ref. 210059 (1 Un)  
Ref. 220003 (1 Un)  
Ref. 220004 (1 Un)  
Ref. 217002 (1 Un)  
Ref. 215001 (1 Un)  
Ref. 212003 (1 Un)  
Ref. 217115 (2 Un)  
Ref. 290020 (8 Un)  
Ref. 270020 (3 Un)

Os artigos compõem o Conjunto Topo Lâmina Móvel QS 35  
Para lâmina QS 35 móvel  
Material Topos: Alumínio e=3mm | Acabamento Topos: Lacados e Anodizados

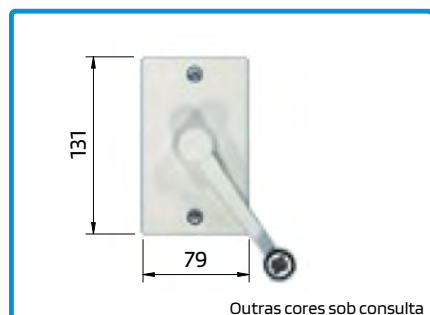
- 210058** TOPO PARA LÂMINA QS 35 MÓVEL
- 210059** TOPO P/LÂMINA QS 34 MÓVEL C/ ABA
- 220003** EIXO QS INOX Nº 1
- 220004** EIXO QS INOX Nº 2
- 215001** PEÇA DE LIGAÇÃO QS
- 212003** CONJUNTO QS Nº 1
- 290020** PARAFUSO PAR 006 PK 7/8x10 CQ
- 270020** PORCA SEXTAVADA M8 INOX
- 217115** ANILHA RECARTILHADA M8 INOX
- 217002** ANILHA M8 NYLON

Ref. 210067 (1 Un)  
Ref. 210068 (1 Un)  
Ref. 220003 (1 Un)  
Ref. 220004 (1 Un)  
Ref. 217002 (1 Un)  
Ref. 215001 (1 Un)  
Ref. 212003 (1 Un)  
Ref. 217115 (2 Un)  
Ref. 290020 (12 Un)  
Ref. 270020 (3 Un)

Os artigos compõem o Conjunto Topo Lâmina Móvel QS 23+QS 04  
Para lâmina QS 23 + QS 04 móvel  
Material Topos: Alumínio e=3mm | Acabamento Topos: Bruto, Lacados e Anodizados

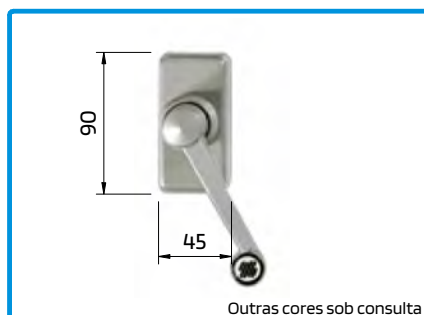
- 210067** TOPO P/ LAM. MOV. QS23+QS04
- 210068** TOPO P/ LAM. MOV. QS23+QS04 C/ ABA
- 220003** EIXO QS INOX Nº 1
- 220004** EIXO QS INOX Nº 2
- 215001** PEÇA DE LIGAÇÃO QS
- 212003** CONJUNTO QS Nº 1
- 290020** PARAFUSO PAR 006 PK 7/8x10 CQ
- 270020** PORCA SEXTAVADA M8 INOX
- 217115** ANILHA RECARTILHADA M8 INOX
- 217002** ANILHA M8 NYLON

## ACESSÓRIOS PARA LIGAÇÃO MANUAL



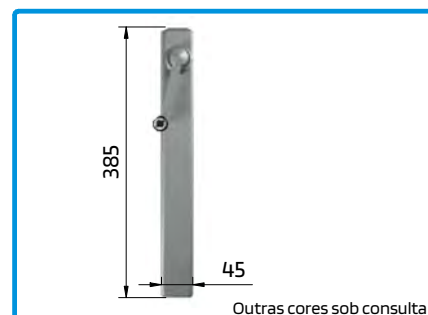
Outras cores sob consulta

**214002** COMANDO MANUAL L. 40544V Cinz.



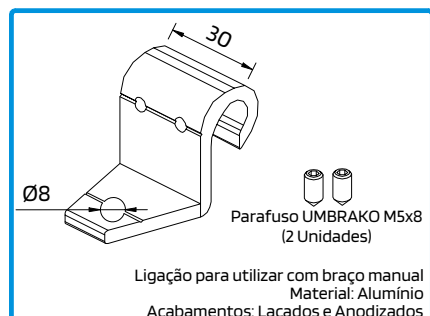
Outras cores sob consulta

**214001** COMANDO MANUAL 36813E Cinz.



Outras cores sob consulta

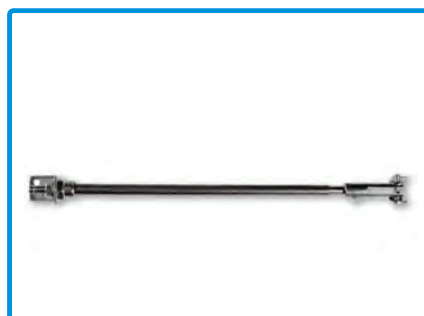
**214003** COMANDO MANUAL L. 37035E Cinz.



Parafuso UMBRAKO M5x8  
(2 Unidades)

Ligação para utilizar com braço manual  
Material: Alumínio  
Acabamentos: Lacados e Anodizados

**215007** LIGAÇÃO MANUAL QS



**210520** BRAÇO QS MANUAL 30758E



Outras cores sob consulta

**231003** TUBO DE 3m 36383 Cinz.



**217150** BICHA 30764A



Colocar em cada metro uma presilha  
Colocar no início e final de curvas  
Outras cores sob consulta

**232150** UNIÃO PARA TUBOS 31459U Br.  
**232100** UNIÃO PARA TUBOS 40137E Cinz.



Colocar em cada metro uma presilha  
Colocar no início e final de curvas  
Outras cores sob consulta

**207509** PRESILHA P/ TUBO 40134B Cinz.



Outras cores sob consulta

**207450** REMATE PARA TUBO 40139I Br.  
**207009** REMATE PARA TUBO 401910 Cinz.



Para limitar o curso da bicha

**228001** MOLLA PARA BICHA 30770Y



Outras cores sob consulta

**223920** REENVIO 30768G BRANCO  
**223930** REENVIO 40135C CINZA

ACESSÓRIOS PARA LIGAÇÃO ELÉTRICA DE ACIONADORES DE 24VDC



Para lâmina QS 01:  
40759Z: Curso de 180mm E 650N (65Kg)  
Inclui suporte de fixação  
Voltagem: 24VDC | Classe Protecção: IP 65

**212013** ACIONADOR 40759Z (180) AC. NAT.



Para lâmina QS 03  
40760A: Curso de 300mm E 650N (65Kg)  
Inclui suporte de fixação  
Voltagem: 24VDC | Classe Protecção: IP 65

**212631** ACIONADOR 40760A (300) AC. NAT.



Aplicar nos Acionadores El tricos 40759Z e 40760A,  
para reduzir o curso em fun o de cada lâmina

**223050** KIT REDUTOR 40735V



Caracter sticas: 100W | 230Vac - 24Vdc | 4,2A | IP 67  
Permite ligar at  4 acionadores em paralelo  
Funciona com o comando | Sem sensores clim ticos

**299215** UN. ALIM. AL-24V-100W  
230VAC/24VDC TEL



Considerar 1 central at  4 acionadores  
Voltagem: 24VDC | Dimens es: 125x38x20mm  
Classe de Protec o: IP44

**299113** CENTRAL TVPRS868A24  
24VDC TEL



250VAC | 10A | <= 1,5mm<sup>2</sup> | -30 C a 65 C  
Dimens es:  30x103mm | Classe de Protec o: IP 68

**299207** CONECTOR 3 POLOS W003 TEL



Compat vel com Central Motor 230Vac/24Vdc  
Aplica o mural opcional | Classe de protec o: IP20  
Dimens es: 86x86x9,5mm | Acabamento: Branco

**214265** COMANDO CENTRAL  
TRANSPARENTE TEL



Material: Diversos | Acabamento: Preto

**214263** COMANDO NOON  
TVNOON868NM63L TEL PRT



**212664** INTERRUPTOR BIPOLAR 41014C



Wireless  
24Vdc  
Classe de Protec o: IP 65  
Dimens es: 130x50x37mm

**212691** DETECTOR CHUVA RAIN103 TEL



Artigo sob consulta

SENSOR DE VENTO ANEM4

ACESSÓRIOS PARA LIGAÇÃO ELÉTRICA DE ACIONADORES DE 230VAc



Atuador linear destinado ao uso no exterior  
Força: 450N  
Curso: 180mm | Tensão alimentação: 230VAc

**212107** ACIONADOR MAX 41259D (180mm)  
Ac. Nat.



Aplicar no Acionador Elétrico Max para  
reduzir o curso em função de cada lâmina

**223051** KIT REDUTOR MAX 40921N



**299142** RECETOR RÁDIO BIDI-SHUTTER



250VAC | 10A | <= 1,5mm<sup>2</sup> | -30°C a 65°C  
Dimensões: Ø30x103mm | Classe de Proteção: IP 68

**299207** CONECTOR 3 POLOS W003 TEL



**212664** INTERRUPTOR BIPOLAR 41014C



**214255** COMANDO MURAL COM ESPELHO  
5/ FIOS



**214304** COMANDO MURAL 001G PAREDE 3  
VIAS



Inclui suporte  
Acabamento: Branco

**299148** EMISSOR MINIDOMI1



Inclui suporte  
Acabamento: Branco ou Preto

**299146** EMISSOR MINIDOMI6



Compatível com bidi-shutter  
Alimentação: 230VAC

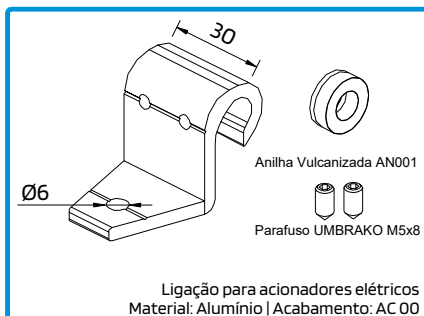
**299851** SENSOR BIOCLIMÁTICO DOMIWSR

ACESSÓRIOS PARA LIGAÇÃO ELÉTRICA



Aplicar com os acionadores elétricos

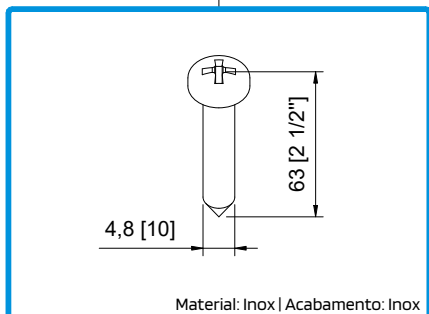
**230501** SUPORTE PARA ACIONADOR 35697P



Ligação para acionadores elétricos  
Material: Alumínio | Acabamento: AC 00

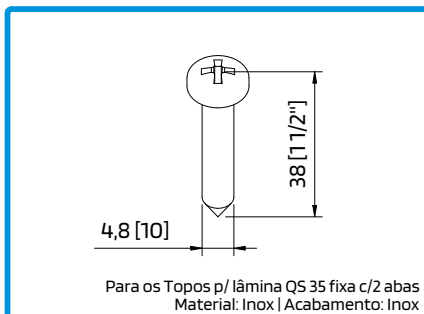
**215008** LIGAÇÃO PARA ACIONADOR QS

ACESSÓRIOS DIVERSOS



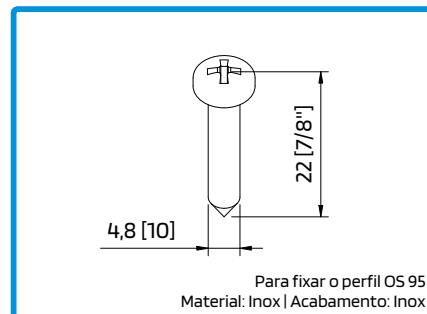
Material: Inox | Acabamento: Inox

**290087** PARAF. DIN7981 PH 4,8x63 INOX A2



Para os Topos p/ lâmina QS 35 fixa c/2 abas  
Material: Inox | Acabamento: Inox

**290262** PARAF. PAR 003 PK INOX PH 1 1/2x10 CQ

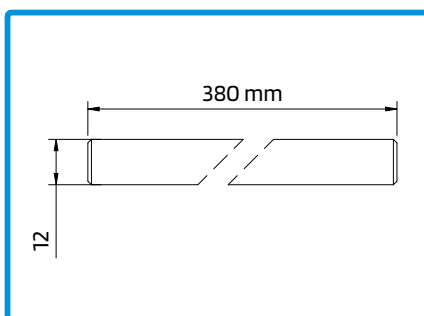


Para fixar o perfil OS 95  
Material: Inox | Acabamento: Inox

**290020** PARAFUSO PAR 006 7/8x10 CQ



**211600** GABARITO P/ CURVA 100mm 30790G  
**000000** GABARITO P/ CURVA 50mm 40135E



**214354** VARÃO ROSCADO INOX 12x380MM



Junta de vedação elástica, resistente aos U.V.  
Impede a corrosão de penetrar pelas zonas cortadas.

**208019** SELA JUNTAS 150gr. (Cinza)



Limpeza de alumínio lacado ou anodizado  
Para preparação das superfícies a serem unidas e limpeza final

**208704** PRODUTO LIMPEZA DE ALUMÍNIO (1L) Transparente



Fornecido com 1 aplicador

**299770** ADESIVO VMH 420



Espaço Empreendedor de Ovar | P&D Direito Arquitectos Lda

# IV

## PORMENORES LÂMINA QS 01

LÂMINAS FIXAS

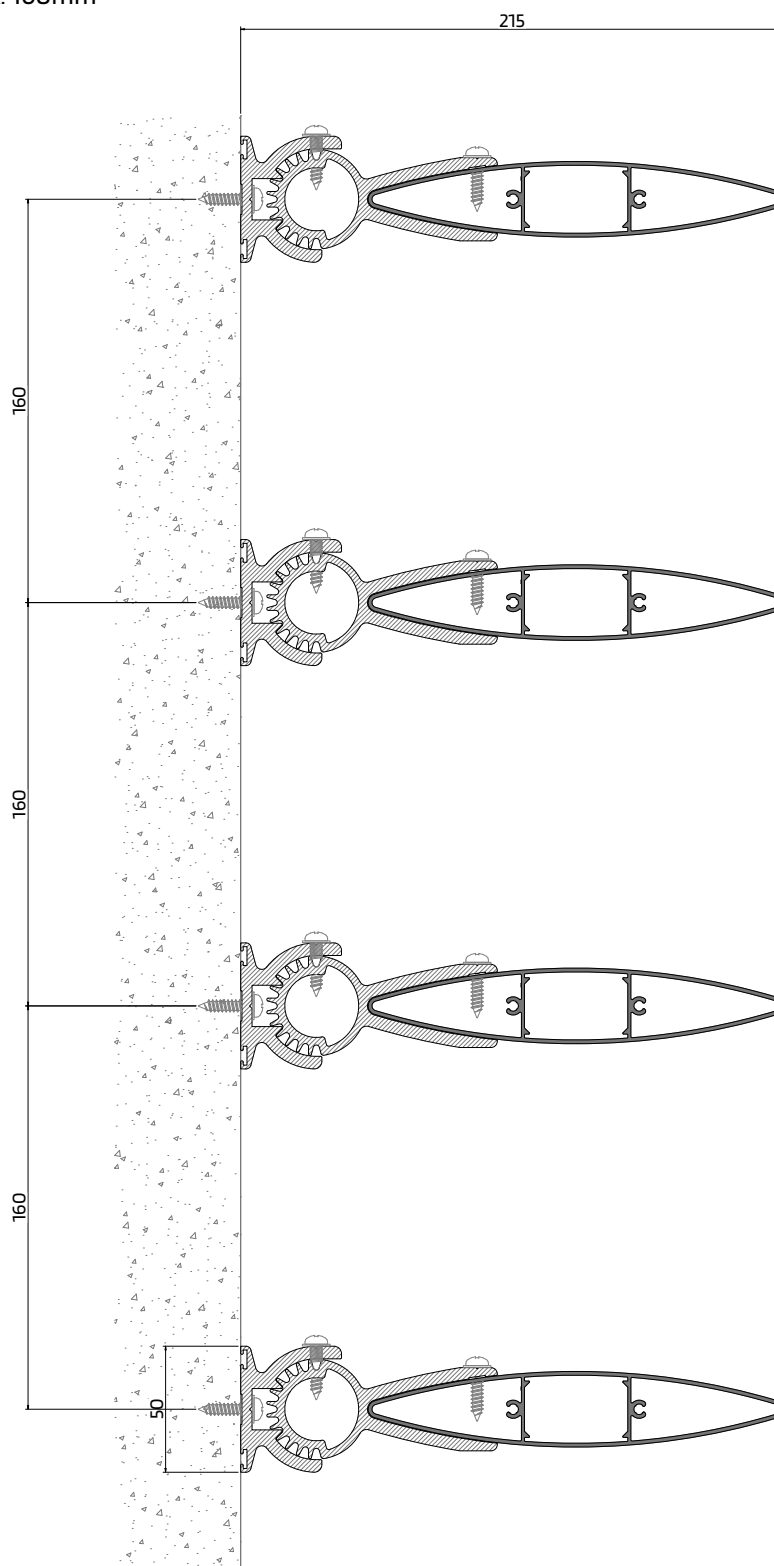
IV . 1

LÂMINAS ORIENTÁVEIS

IV . 2

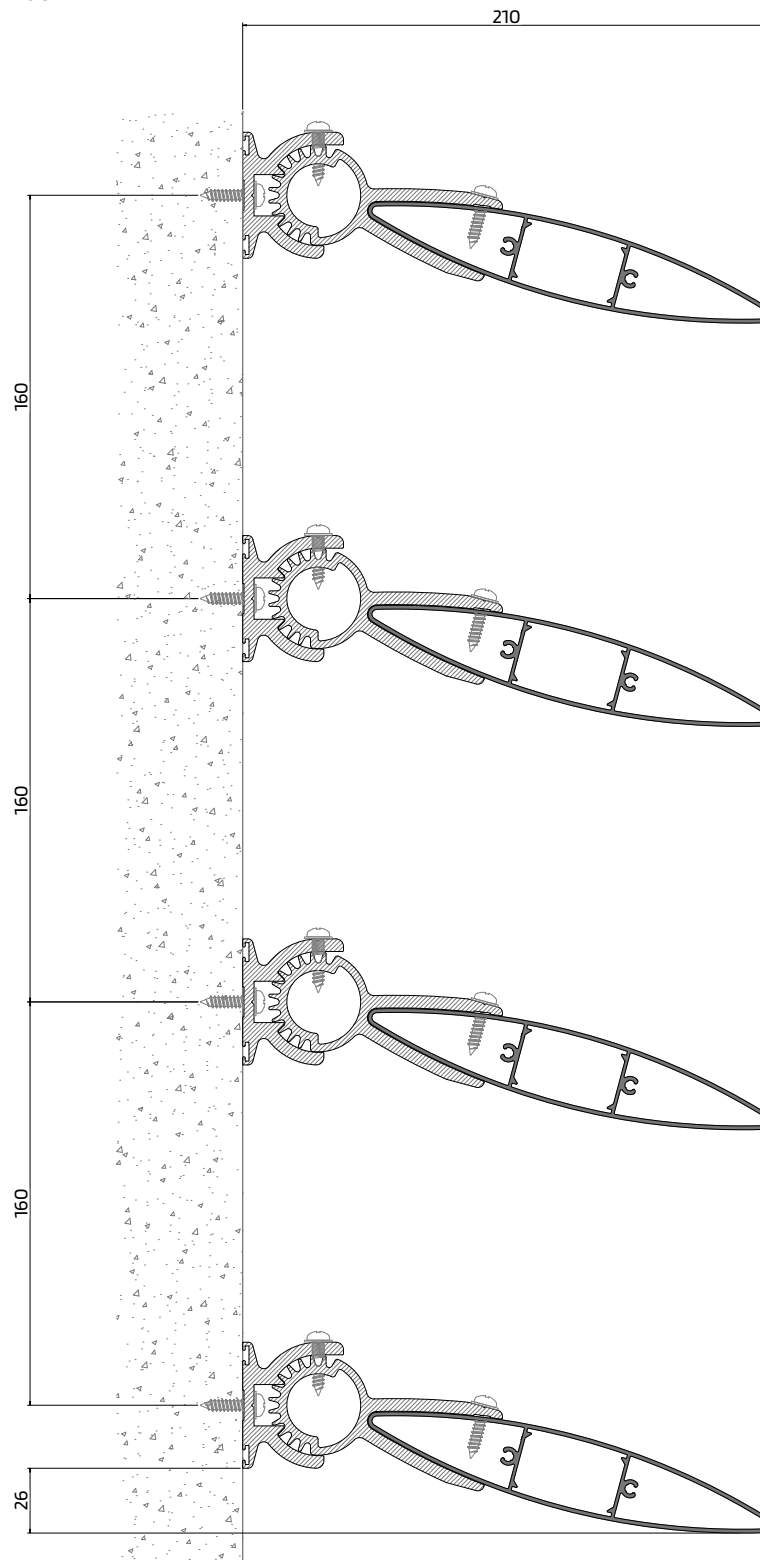
APLICAÇÃO DAS LÂMINAS QS 01 FIXAS

- COM 0° DE INCLINAÇÃO
- DISTÂNCIA RECOMENDADA: 160mm



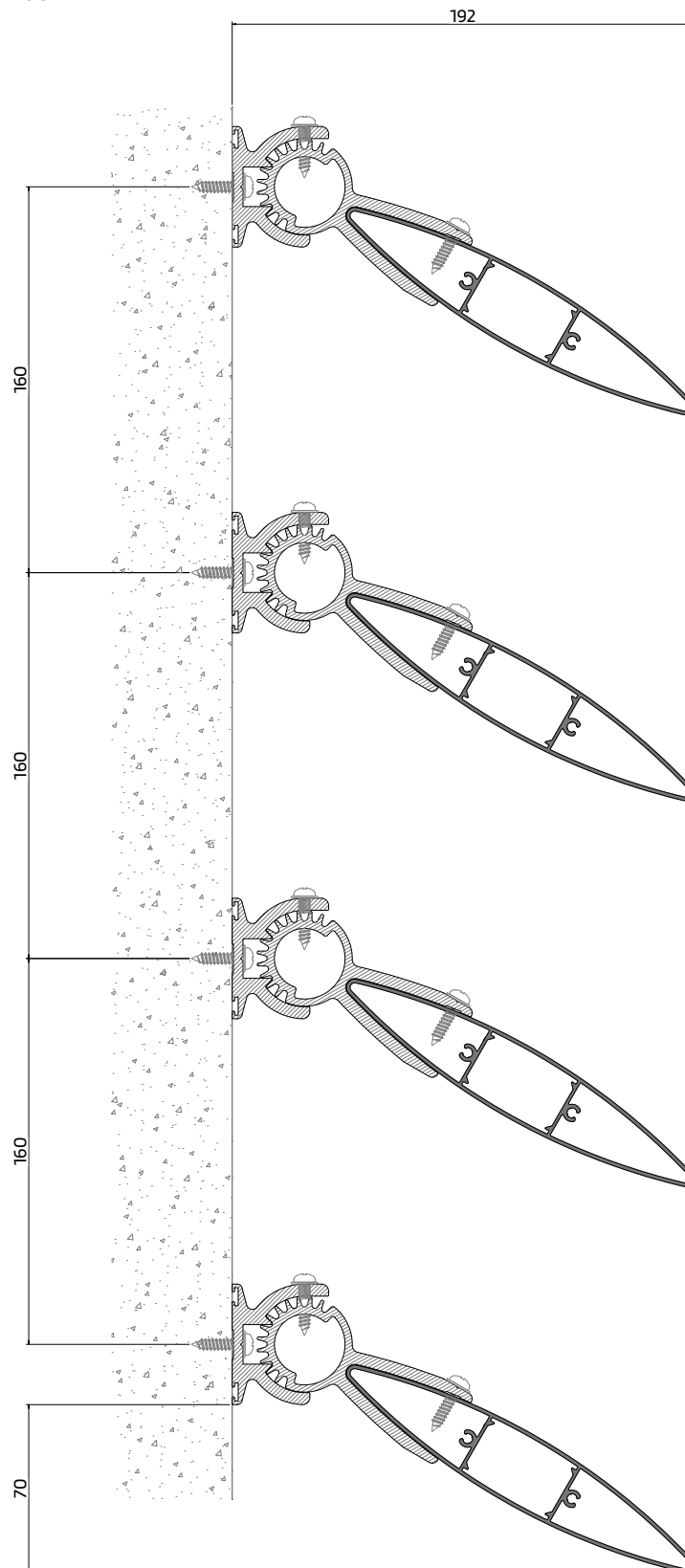
### APLICAÇÃO DAS LÂMINAS QS 01 FIXAS

- COM 15° DE INCLINAÇÃO
- DISTÂNCIA RECOMENDADA: 160mm



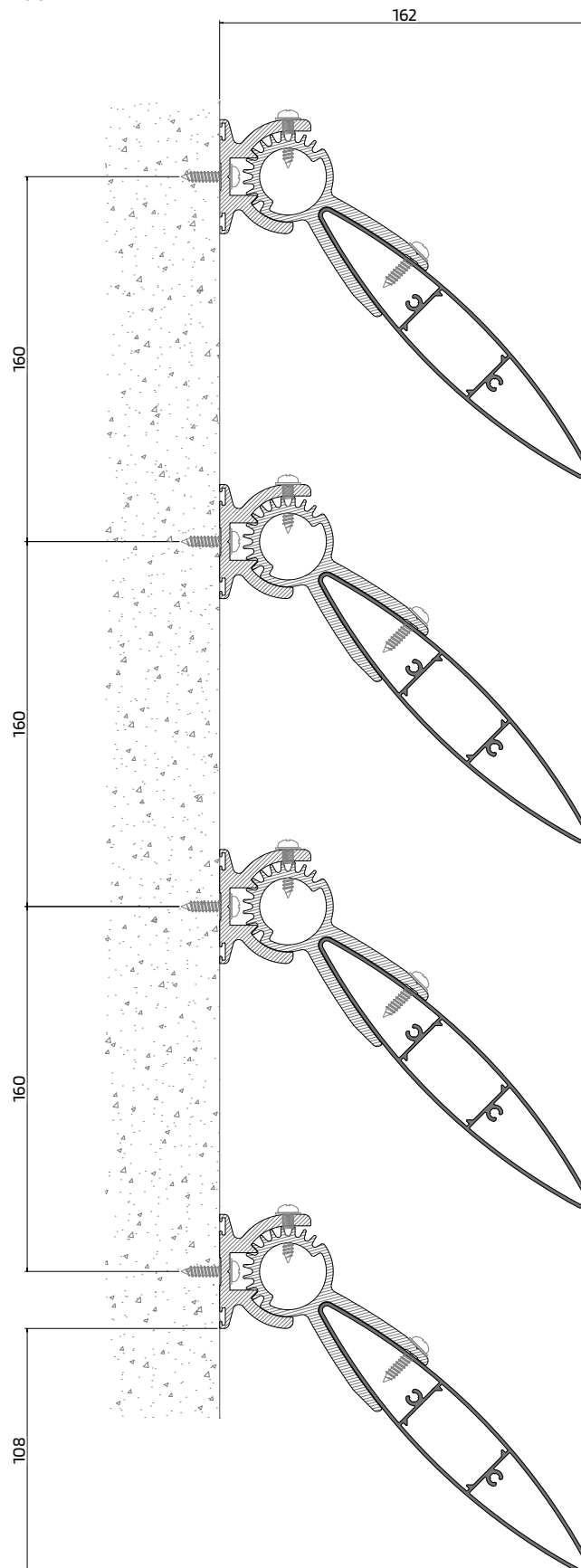
### APLICAÇÃO DAS LÂMINAS QS 01 FIXAS

- COM 30° DE INCLINAÇÃO
- DISTÂNCIA RECOMENDADA: 160mm



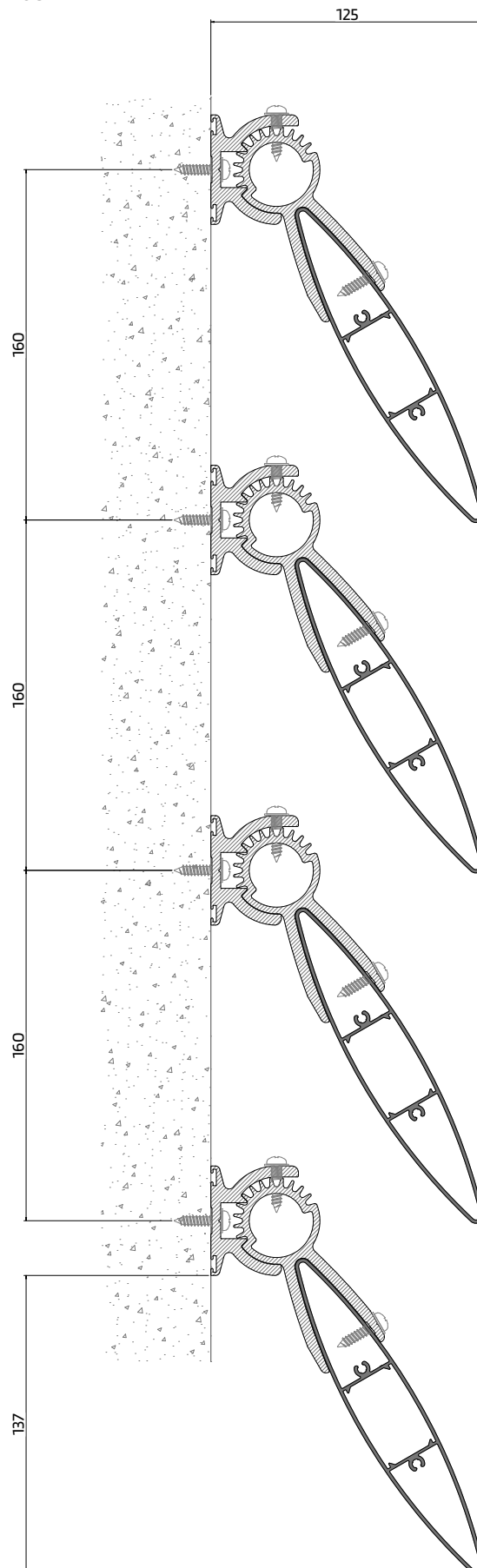
### APLICAÇÃO DAS LÂMINAS QS 01 FIXAS

- COM 45° DE INCLINAÇÃO
- DISTÂNCIA RECOMENDADA: 160mm

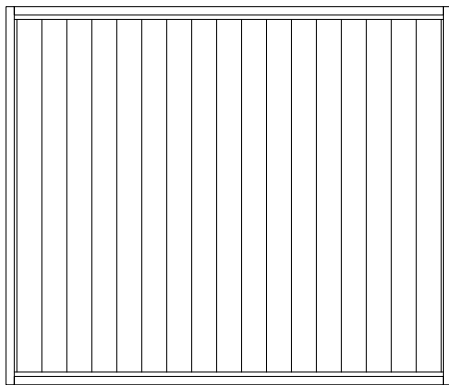


### APLICAÇÃO DAS LÂMINAS QS 01 FIXAS

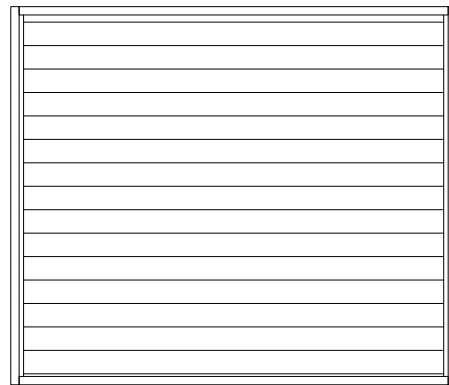
- COM 60° DE INCLINAÇÃO
- DISTÂNCIA RECOMENDADA: 160mm



## APLICAÇÃO DAS L MINAS QS 01 M VEIS



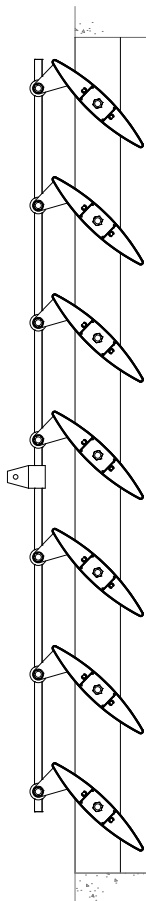
TIPOLOGIA COM L MINA VERTICAL



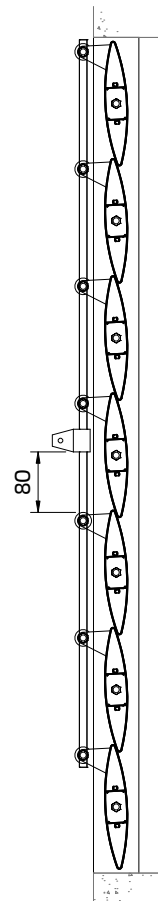
TIPOLOGIA COM L MINA HORIZONTAL

- ATRAV S DE ACIONADOR EL TRICO:
  - COM INTERRUPTOR BIPOLAR (ABERTURA E FECHO)
  - COM INTERRUPTOR MULTIFUNÇÃO
  - COM INTERRUPTOR + COMANDO   DIST NCIA  
(OPCIONAL: DETETOR DE VENTO E DETETOR DE CHUVA)
- ATRAV S DE COMANDOS MANUAIS

L MINA QS 01 ABERTA



L MINA QS 01 FECHADA



**PLANO PARA C LCULO DO N MERO DE L MINAS QS 01 E REMATES LATERAIS**

**F RMULA PARA CALCULAR O N MERO DE L MINAS EM FUN O DA DIMENS O LUZ**

$(DZ - 20mm) / 155 = \text{inteiro de } Nx \leftrightarrow \text{ARRONDAR POR DEFEITO} = QL \text{ (N MERO DE L MINAS)}$

**F RMULAS PARA CALCULAR OS PERFIS LATERAIS PARA PREENCHER**

$QL - 1 = Ny$

$(Ny \times 155) + 165mm = DT$

$DZ - DT = ET$

$ET / 2 = EF$

$EF - 5mm = DP \rightarrow \text{LARGURA M XIMA PARA PREENCHER LATERALMENTE DOS 2 LADOS COM PERFIL DE REMATE (aplica o facultativa)}$

- a. PARA OS CASOS DE N O COLOCAR PERFIS DE REMATE ou APLICAR OS PERFIS DE REMATE COM COTA AT  51mm

$DF = 87.5mm + DP$

Os perfis PA-09 e/ou PA-10 = DZ

- b. PARA O CASO DE APLICAR OS PERFIS DE REMATE COM COTA SUPERIOR A 59mm

LT = LARGURA DO PERFIL ESCOLHIDO PARA PREENCHER (ver quadro dos tubos dispon veis)

$DF = 87.5mm + DP - LT$

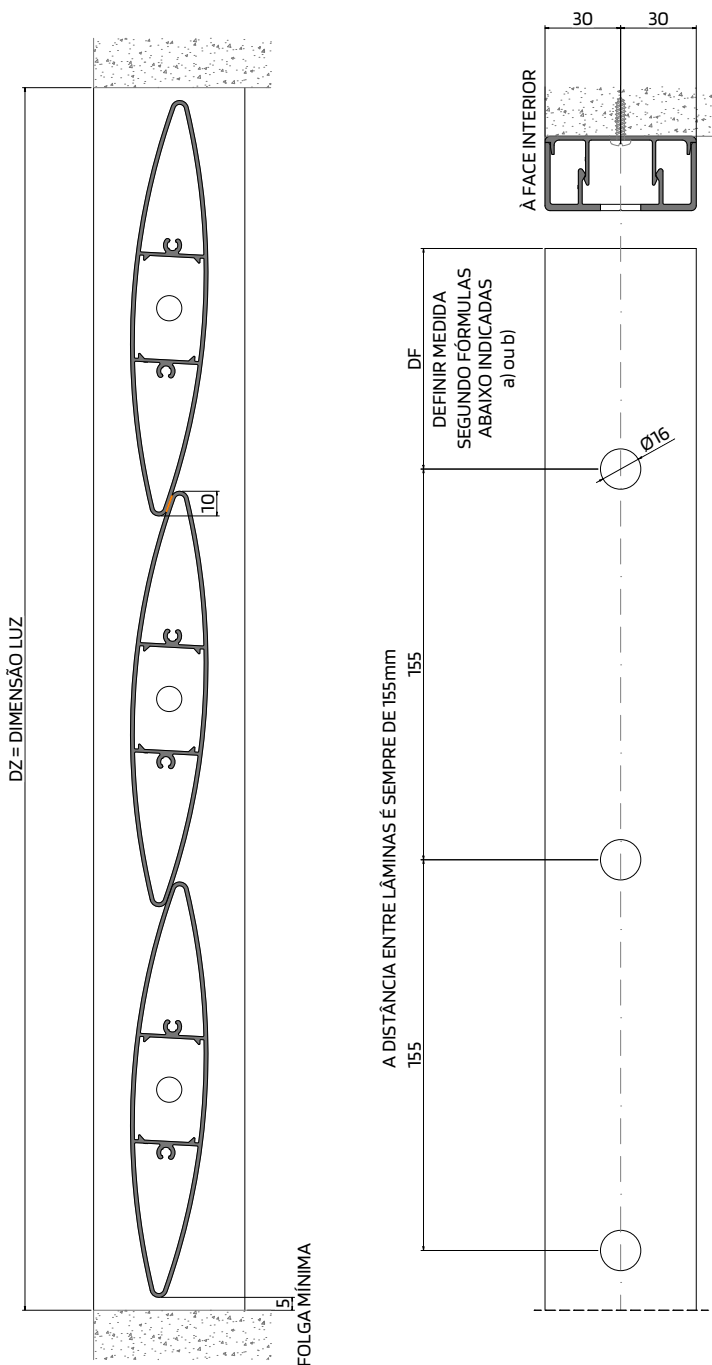
Os perfis PA-09 e/ou PA-10 =  $DZ - (2 \times LT)$

**F RMULA PARA CALCULAR DZ IDEAL EM FUN O DE QL**

$DZ = (QL \times 155) + 20mm$

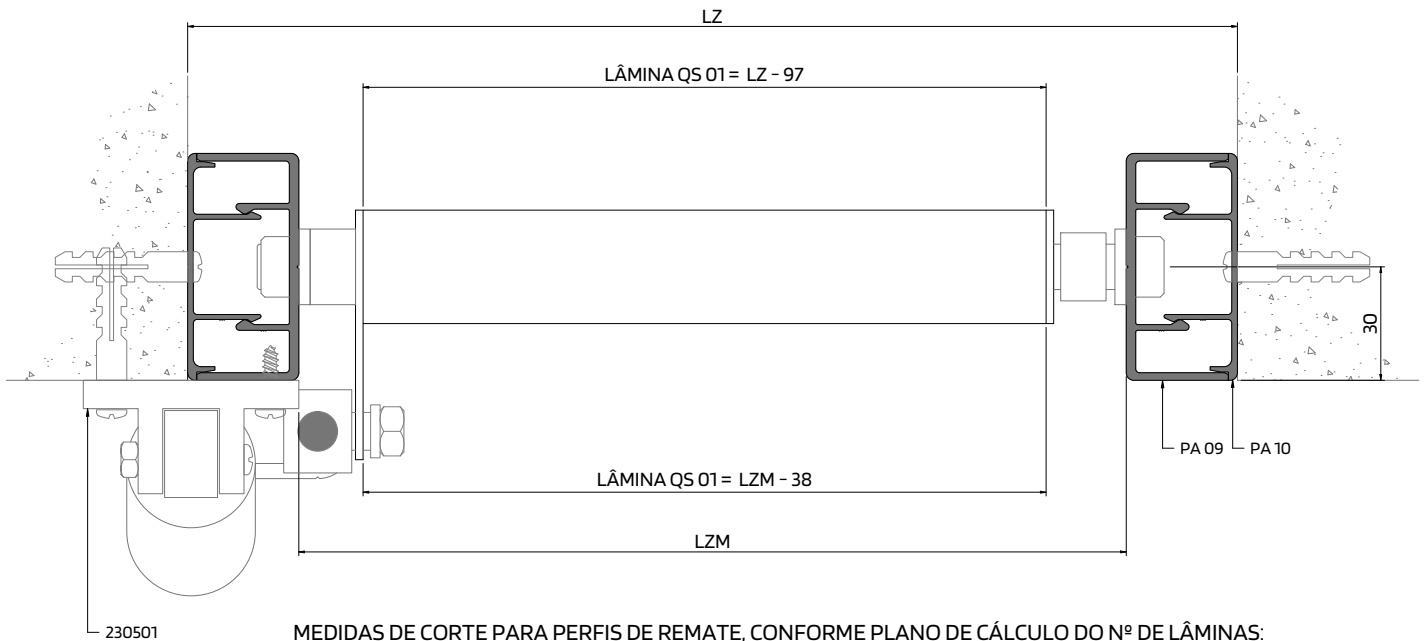
**MEDIDA PARA KG-10 ou VAR O**

$KG-10 = (QL \times 155) - 120mm$



**PLANO DE CORTE PARA LÂMINA QS 01 COM OS PERFIS PA 09 E/OU PA 10  
PARA LÂMINAS HORIZONTAIS E VERTICAIS COM ACIONADOR ELÉTRICO**

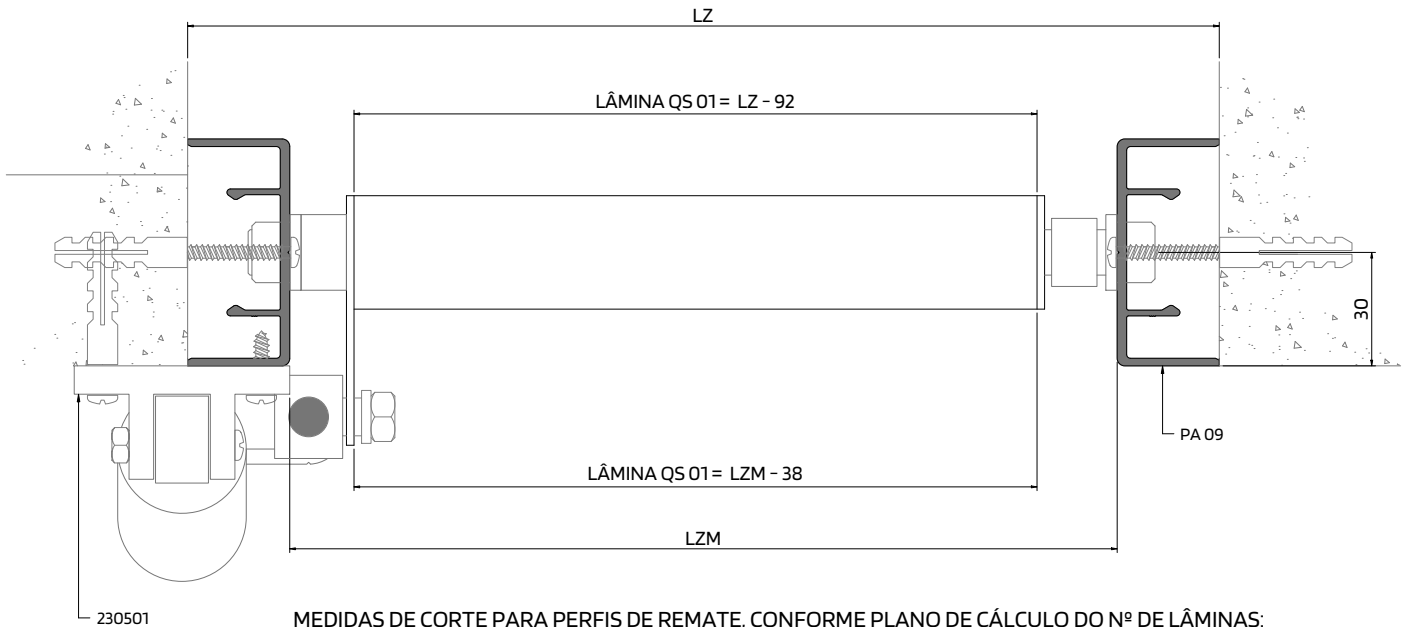
- COM APLICAÇÃO DOS PERFIS PA 09 + PA 10



**MEDIDAS DE CORTE PARA PERFIS DE REMATE, CONFORME PLANO DE CÁLCULO DO Nº DE LÂMINAS:**

Segundo ponto a) Com PA 09 + PA 10 --> Perfil Remate = LZ - 59mm  
Segundo ponto b) Com PA 09 + PA-10 --> Perfil Remate = LZ

- COM APLICAÇÃO DO PERFIL PA 09

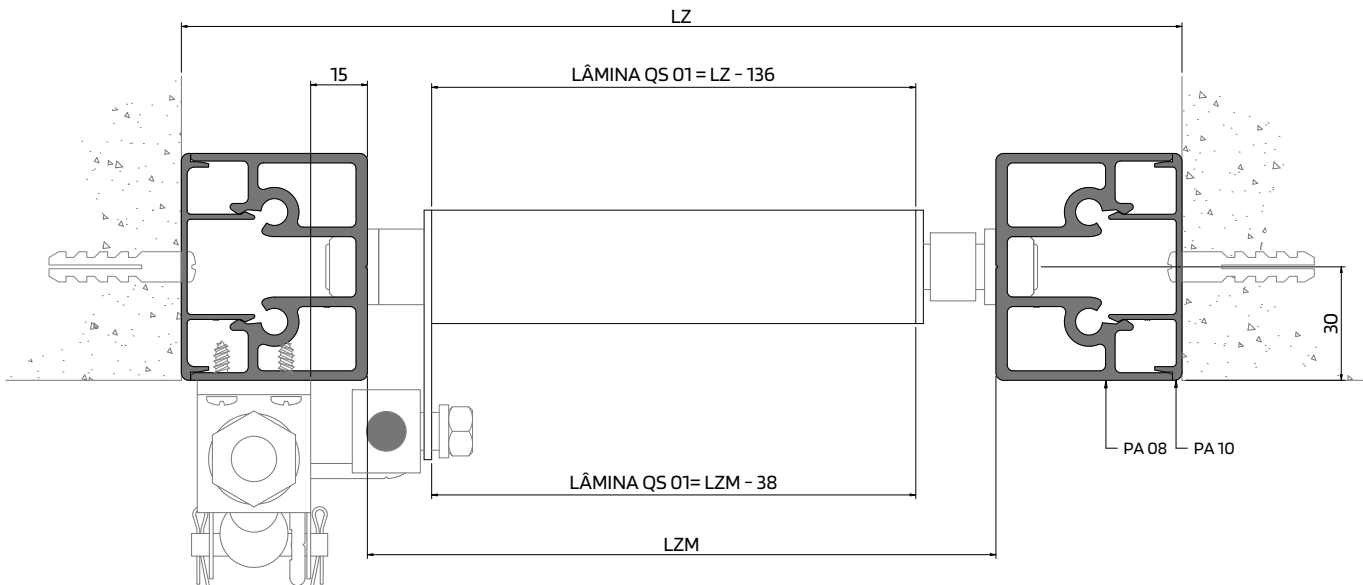


**MEDIDAS DE CORTE PARA PERFIS DE REMATE, CONFORME PLANO DE CÁLCULO DO Nº DE LÂMINAS:**

Segundo ponto a) Só com PA 09 --> Perfil Remate = LZ - 54mm  
Segundo ponto b) Só com PA 09 --> Perfil Remate = LZ

**PLANO DE CORTE PARA L MINA QS 01 COM OS PERFIS PA 08, PA 09 e PA 10  
PARA L MINAS HORIZONTAIS E VERTICAIS COM COMANDO MANUAL**

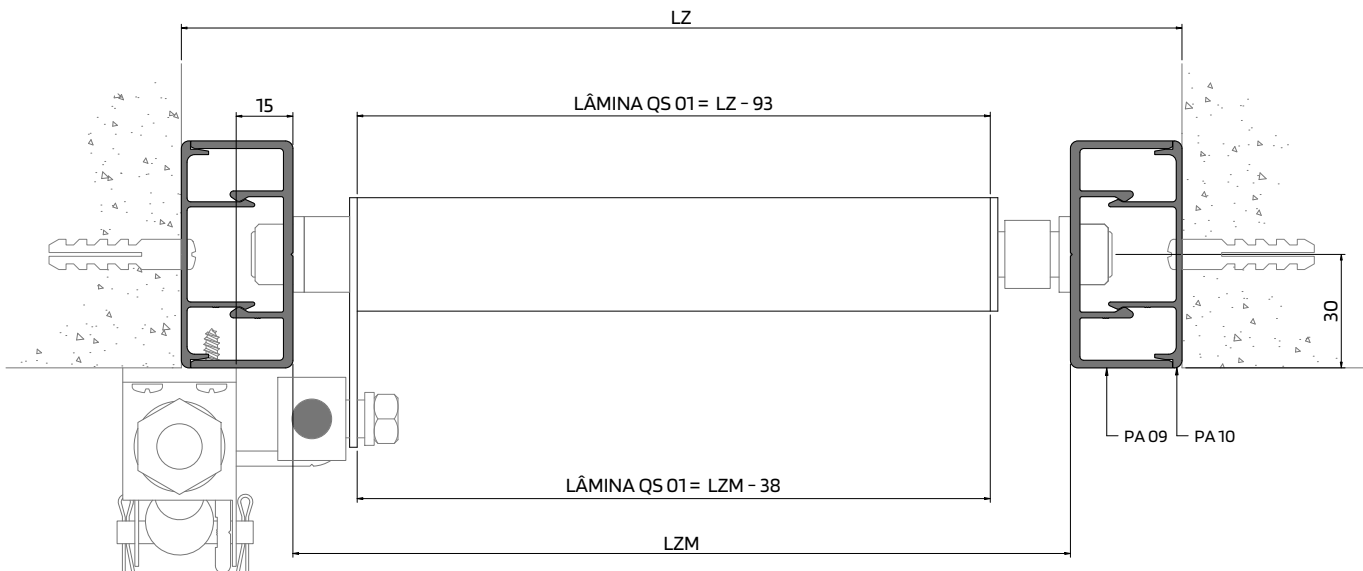
- COM APLICA O DOS PERFIS PA 08 + PA-10



**MEDIDAS DE CORTE PARA PERFIS DE REMATE, CONFORME PLANO DE C LCULO DO N  DE L MINAS:**

- Segundo ponto a) Com PA 08 + PA 10 --> Perfil Remate = LZ - 98.5mm
- Segundo ponto b) Com PA 08 + PA 10 --> Perfil Remate = LZ

- COM APLICA O DOS PERFIS PA-09+PA-10



**MEDIDAS DE CORTE PARA PERFIS DE REMATE, CONFORME PLANO DE C LCULO DO N  DE L MINAS:**

- Segundo ponto a) Com PA 09 + PA 10 --> Perfil Remate = LZ - 59mm
- Segundo ponto b) Com PA 09 + PA 10 --> Perfil Remate = LZ



Garça Real Hotel & SPA | Montemor-o-Velho | ATE Arquitetura

# V

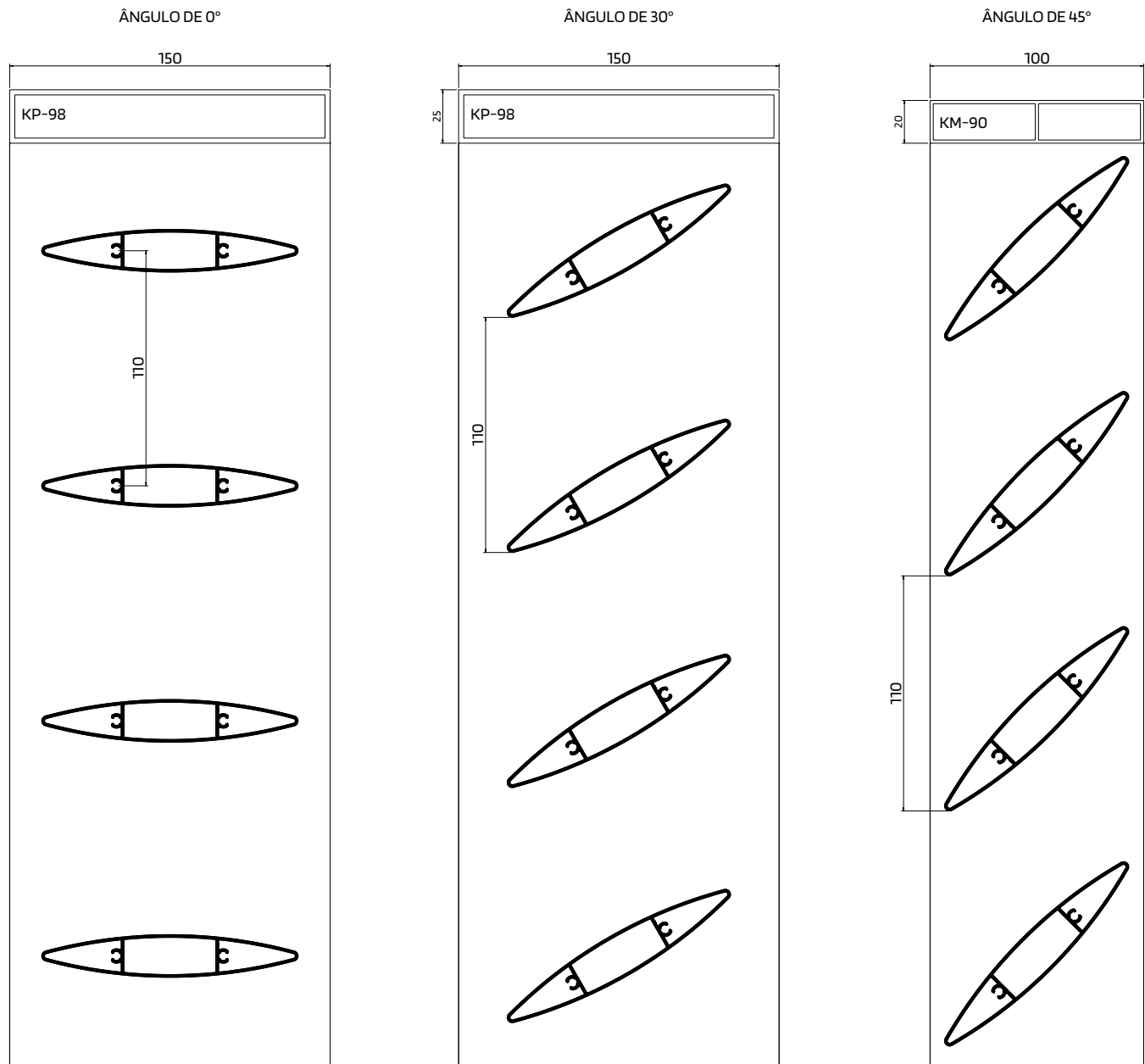
## PORMENORES LÂMINA QS 02

Lâminas fixas  
Lâminas orientáveis

V.1  
V.2

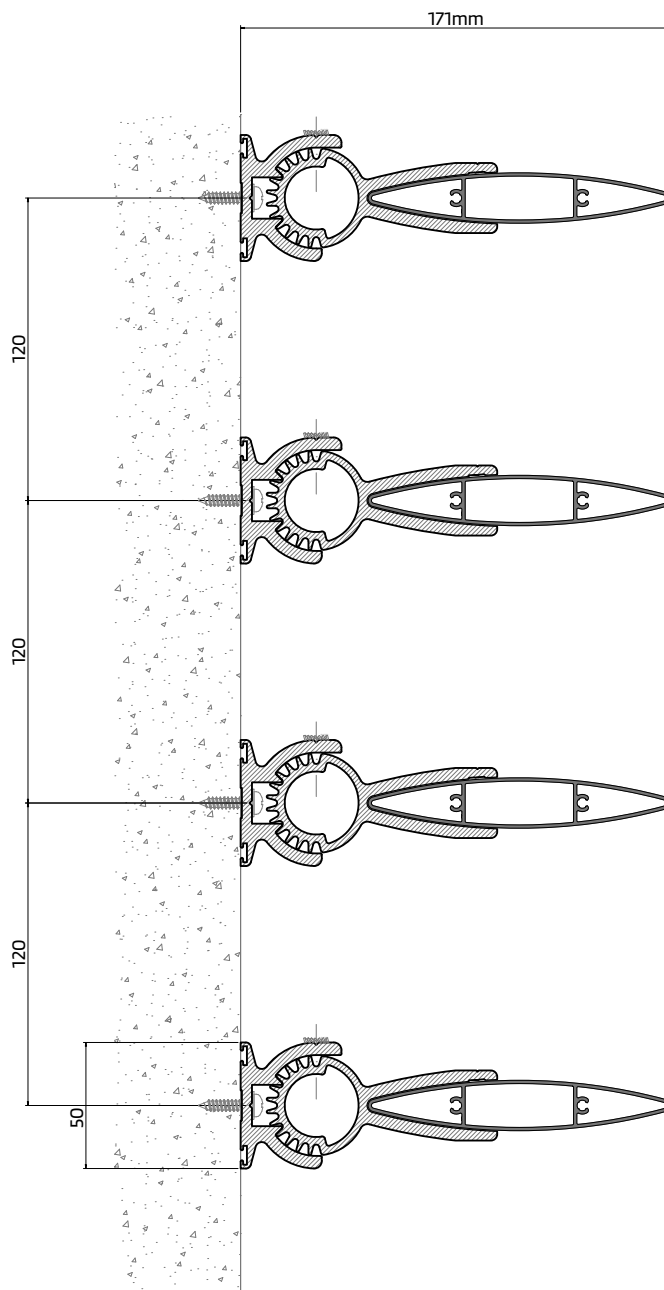
APLICAÇÃO DE L MINA FIXA QS 02 APARAFUSADA A ESTRUTURA TUBULAR

 NGULOS DE FIXAÇÃO E DIST NCIA ENTRE L MINAS QS 02  
FIXAÇÃO DIRETA APARAFUSANDO ATRAV S DOS OLHAIS DA L MINA



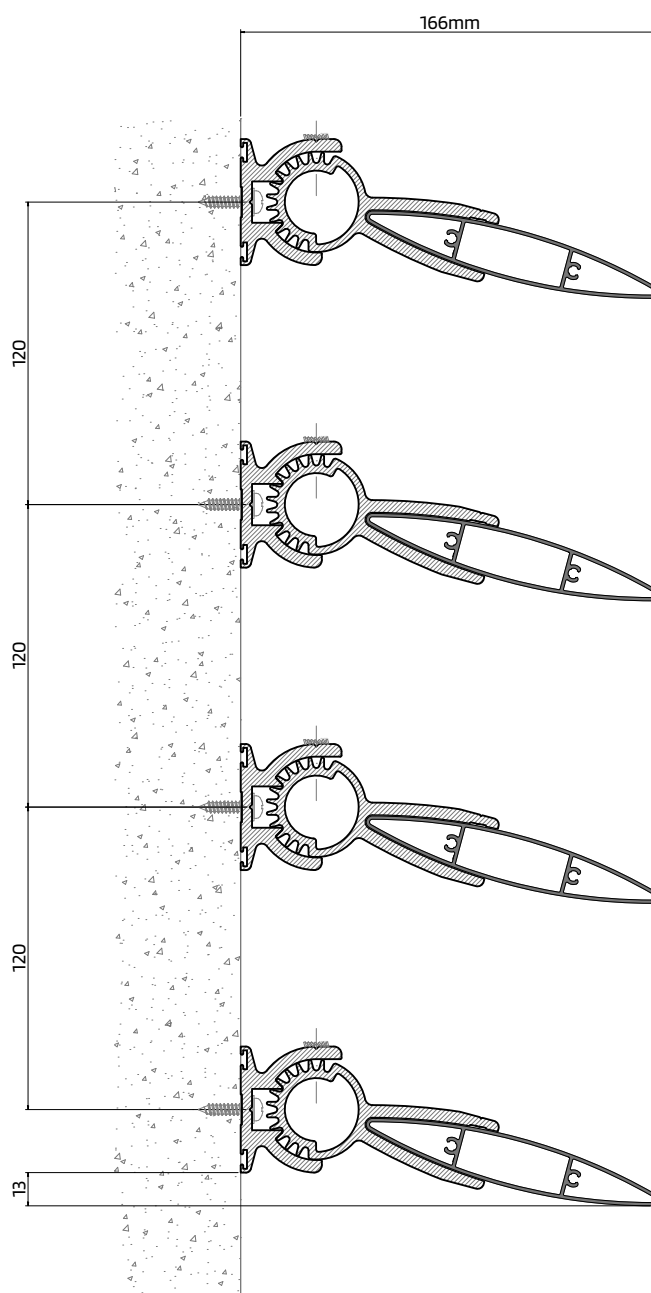
## APLICAÇÃO DAS LÂMINAS QS 02 FIXAS

- COM 0° DE INCLINAÇÃO
- DISTÂNCIA RECOMENDADA: 120mm



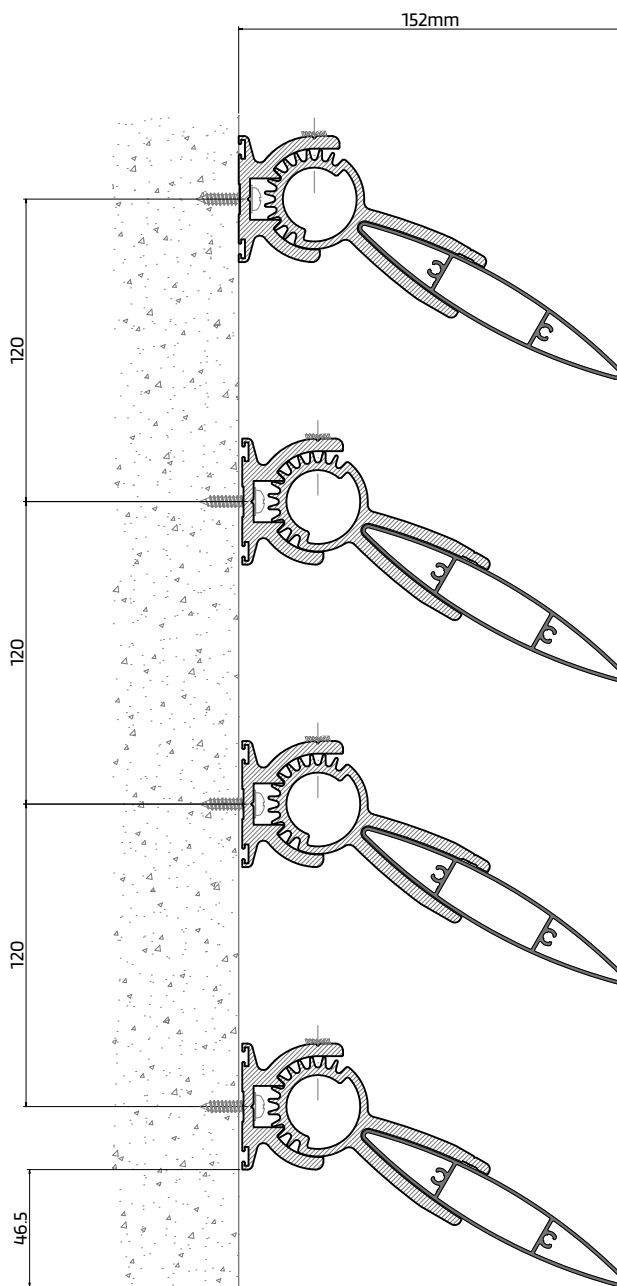
## APLICAÇÃO DAS LÂMINAS QS 02 FIXAS

- COM 15° DE INCLINAÇÃO
- DISTÂNCIA RECOMENDADA: 120mm



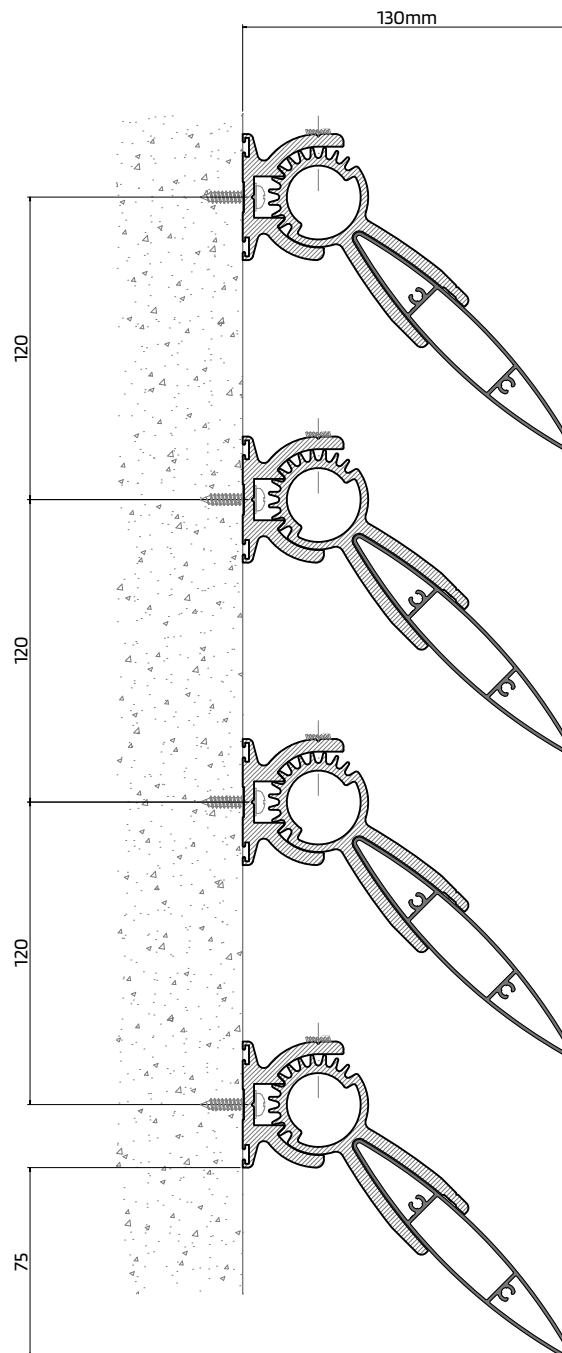
## APLICAÇÃO DAS LÂMINAS QS 02 FIXAS

- COM 30° DE INCLINAÇÃO
- DISTÂNCIA RECOMENDADA: 120mm



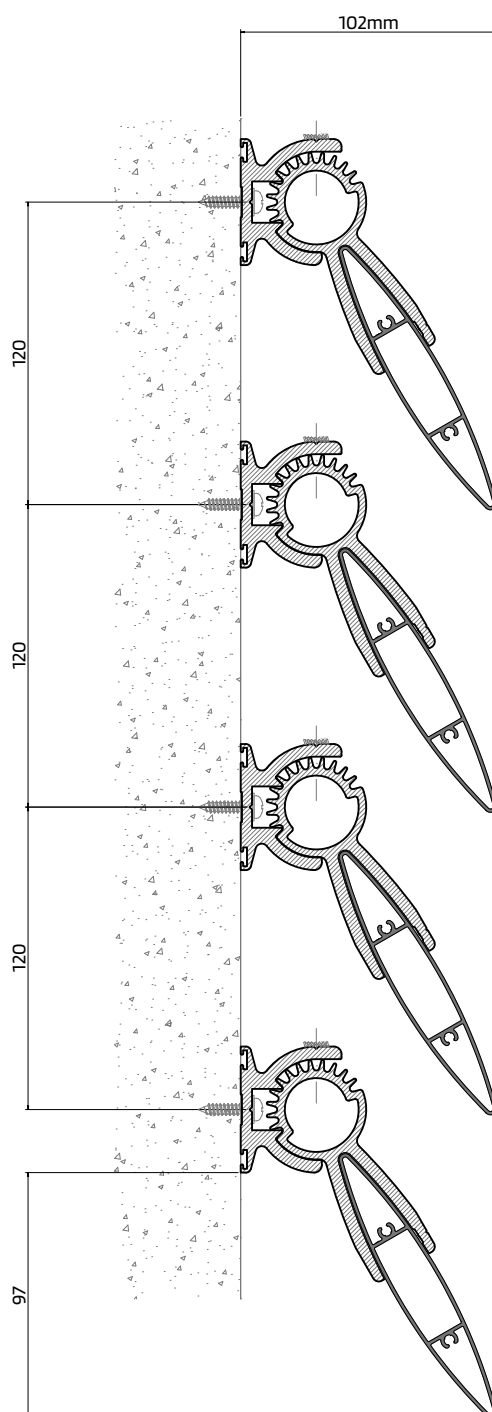
### APLICAÇÃO DAS LÂMINAS QS 02 FIXAS

- COM 45° DE INCLINAÇÃO
- DISTÂNCIA RECOMENDADA: 120mm

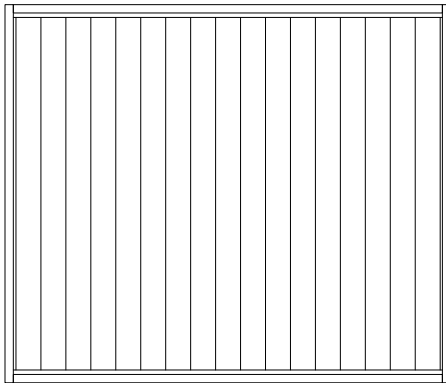


### APLICAÇÃO DAS LÂMINAS QS 02 FIXAS

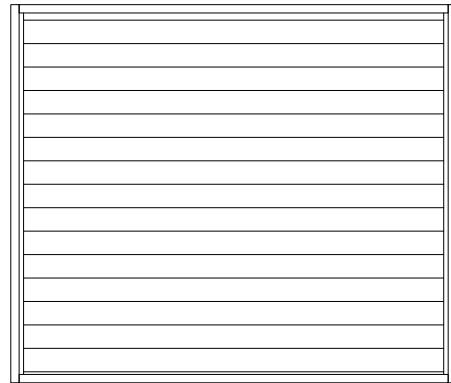
- COM 60° DE INCLINAÇÃO
- DISTÂNCIA RECOMENDADA: 120mm



## SISTEMA QS COM L MINAS ORIENT VEIS QS 02



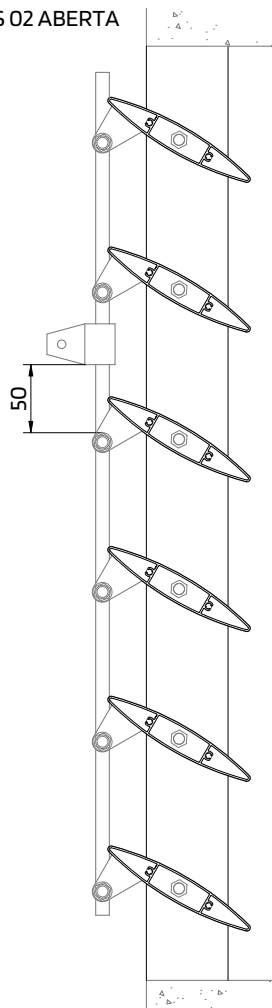
TIPOLOGIA COM L MINA VERTICAL



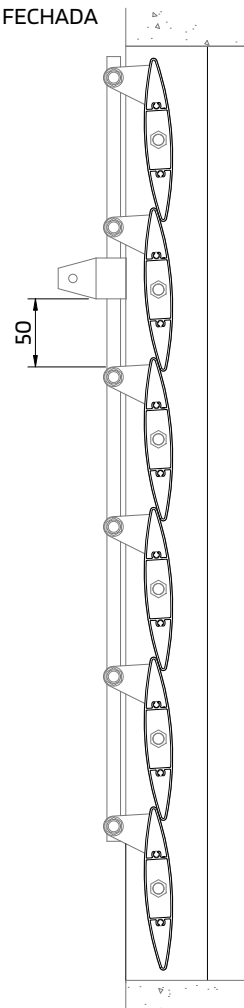
TIPOLOGIA COM L MINA HORIZONTAL

- ATRAV S DE ACIONADOR EL TRICO:
  - COM INTERRUPTOR BIPOLAR (ABERTURA E FECHO)
  - COM INTERRUPTOR MULTIFUN O
  - COM INTERRUPTOR + COMANDO   DIST NCIA (OPCIONAL: DETETOR DE VENTO E DETETOR DE CHUVA)
- ATRAV S DE COMANDOS MANUAIS

L MINA QS 02 ABERTA



L MINA QS 02 FECHADA



**PLANO PARA CÁLCULO DO NÚMERO DE LÂMINAS QS 02 E REMATES LATERAIS**

**FÓRMULA PARA CALCULAR O NÚMERO DE LÂMINAS EM FUNÇÃO DA DIMENSÃO LUZ**

$$(DZ - 20\text{mm}) / 110 = \text{inteiro de } N_x \text{ } \leftrightarrow \text{ARRONDAR POR DEFEITO} = QL \text{ (NÚMERO DE LÂMINAS)}$$

**FÓRMULAS PARA CALCULAR OS PERFIS LATERAIS PARA PREENCHER**

$$QL - 1 = N_y$$

$$(N_y \times 110) + 120\text{mm} = DT$$

$$DZ - DT = ET$$

$$ET / 2 = EF$$

EF - 5mm = DP --> LARGURA MÁXIMA PARA PREENCHER LATERALMENTE DOS 2 LADOS COM PERFIL DE REMATE (aplicação facultativa)

**a. PARA OS CASOS DE NÃO COLOCAR PERFIS DE REMATE ou APLICAR OS PERFIS DE REMATE COM COTA ATÉ 51mm**

$$DF = 65\text{mm} + DP$$

Os perfis PA-09 e/ou PA-10 = DZ

**b. PARA O CASO DE APLICAR OS PERFIS DE REMATE COM COTA SUPERIOR A 59mm**

LT = LARGURA DO PERFIL ESCOLHIDO PARA PREENCHER (ver quadro dos tubos disponíveis)

$$DF = 65\text{mm} + DP - LT$$

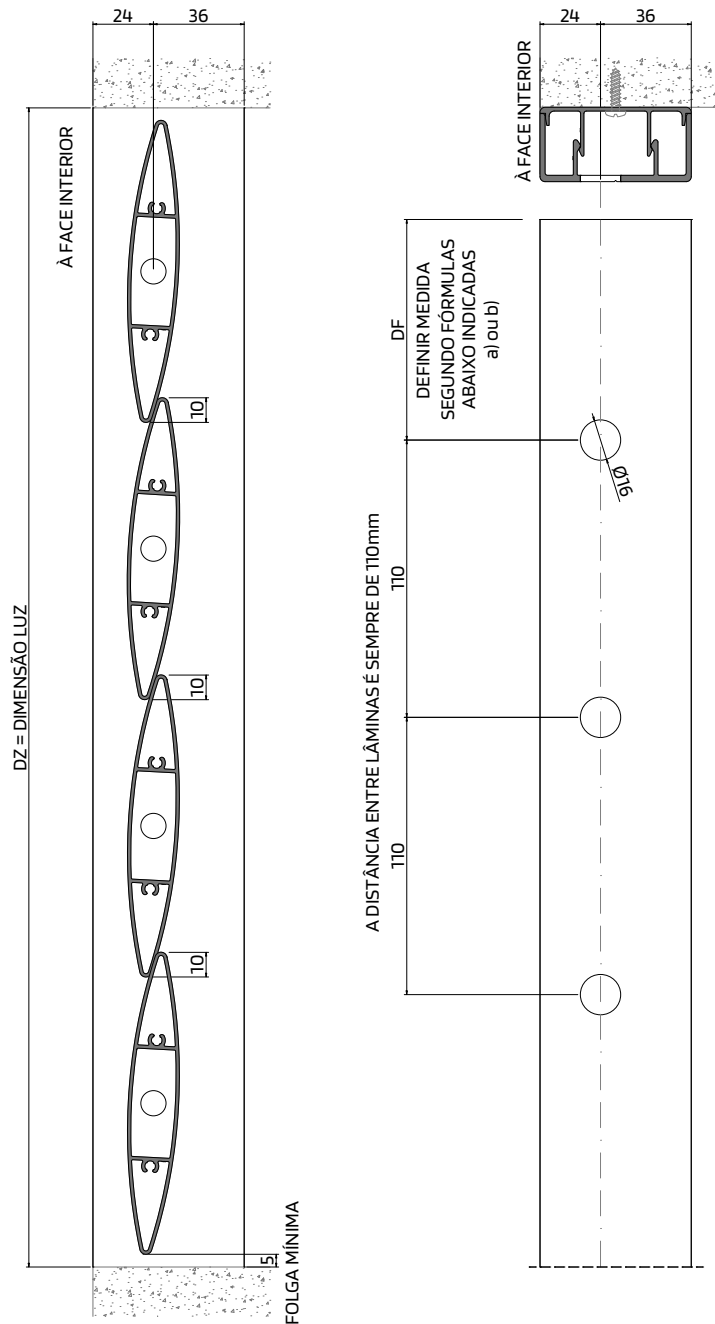
Os perfis PA-09 e/ou PA-10 = DZ - (2xLT)

**FÓRMULA PARA CALCULAR DZ IDEAL EM FUNÇÃO DE QL**

$$DZ = (QL \times 110) + 20\text{mm}$$

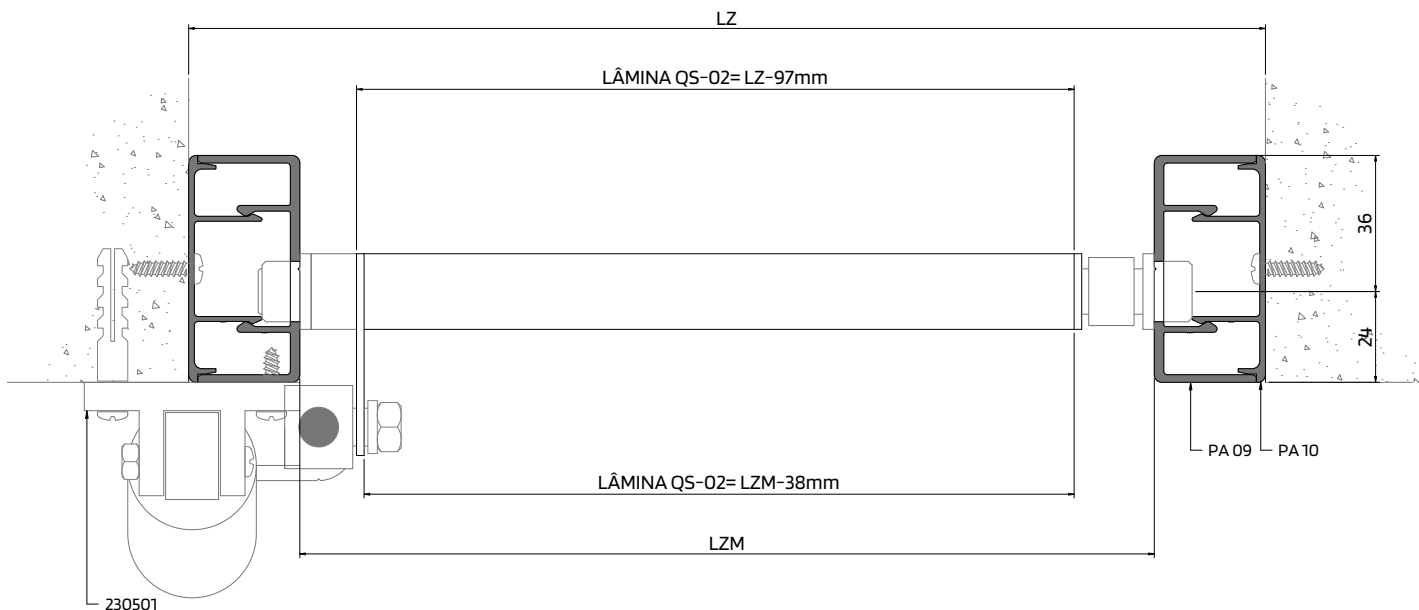
**MEDIDA PARA KG-10 ou VARÃO**

$$KG-10 = (QL \times 110) - 120\text{mm}$$



**PLANO DE CORTE PARA LÂMINA QS 02 COM OS PERFIS PA 09 E/OU PA 10  
PARA LÂMINAS HORIZONTAIS E VERTICAIS COM ACIONADOR ELÉTRICO**

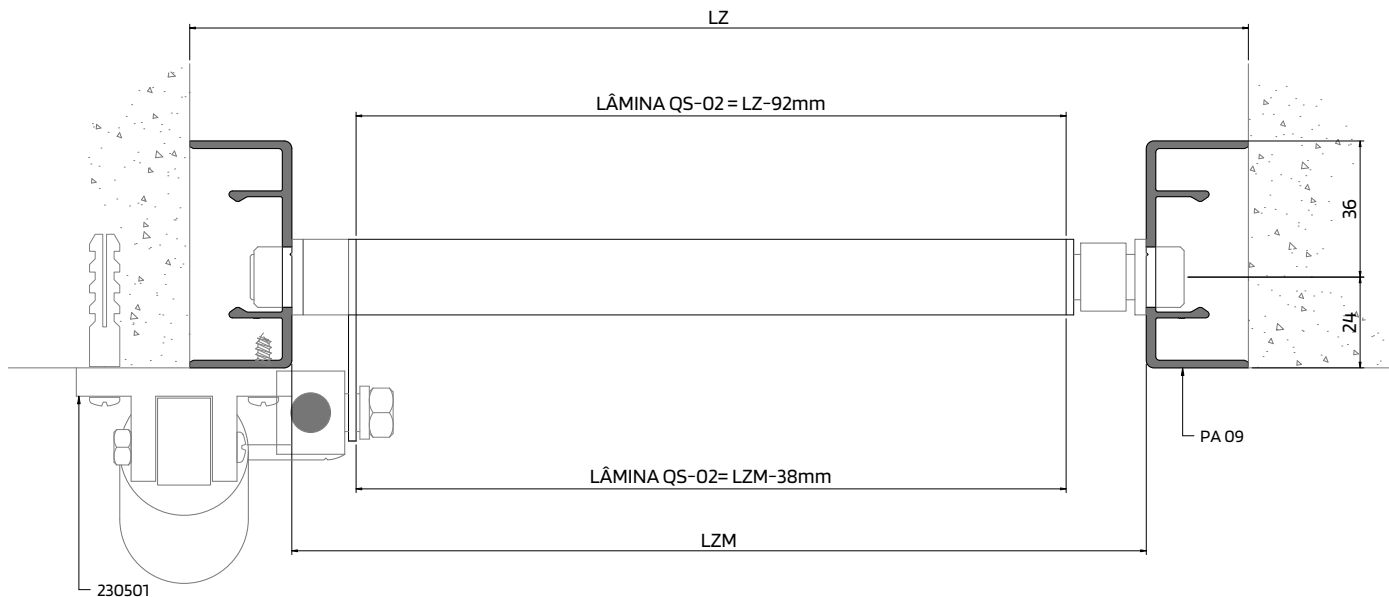
- COM APLICAÇÃO DOS PERFIS PA 09 + PA 10



**MEDIDAS DE CORTE PARA PERFIS DE REMATE, CONFORME PLANO DE CÁLCULO DO Nº DE LÂMINAS:**

- Segundo ponto a) Com PA 09 + PA 10 --> Perfil Remate = LZ - 59mm
- Segundo ponto b) Com PA 09 + PA-10 --> Perfil Remate = LZ

- COM APLICAÇÃO DO PERFIL PA 09

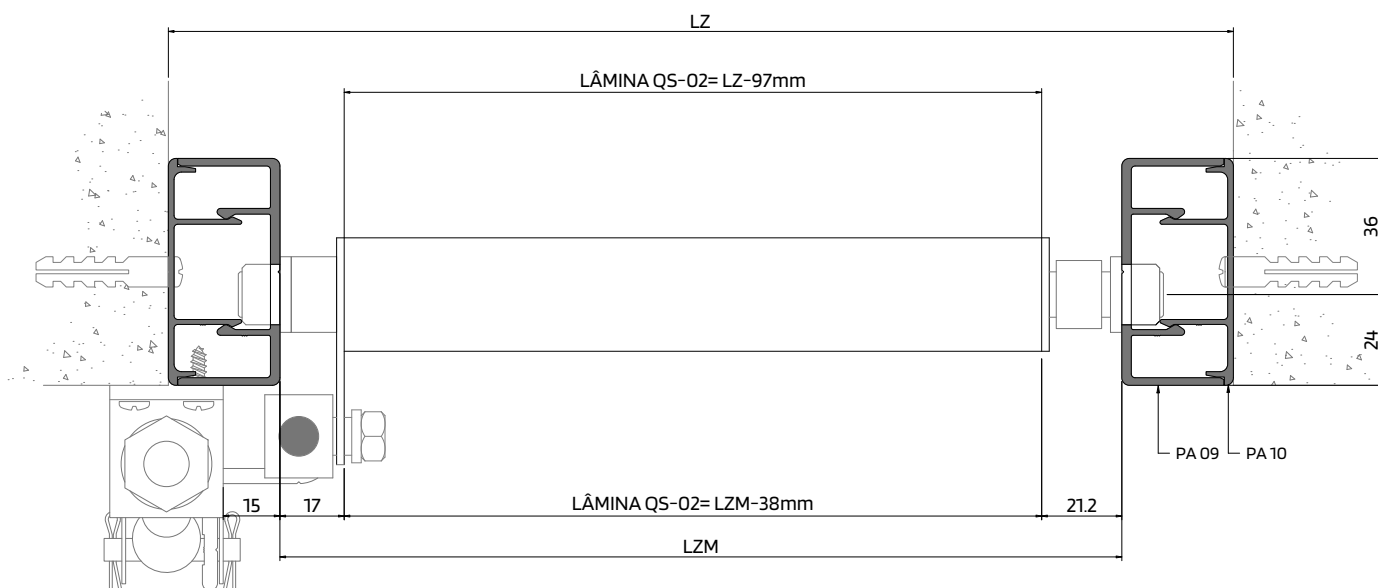


**MEDIDAS DE CORTE PARA PERFIS DE REMATE, CONFORME PLANO DE CÁLCULO DO Nº DE LÂMINAS:**

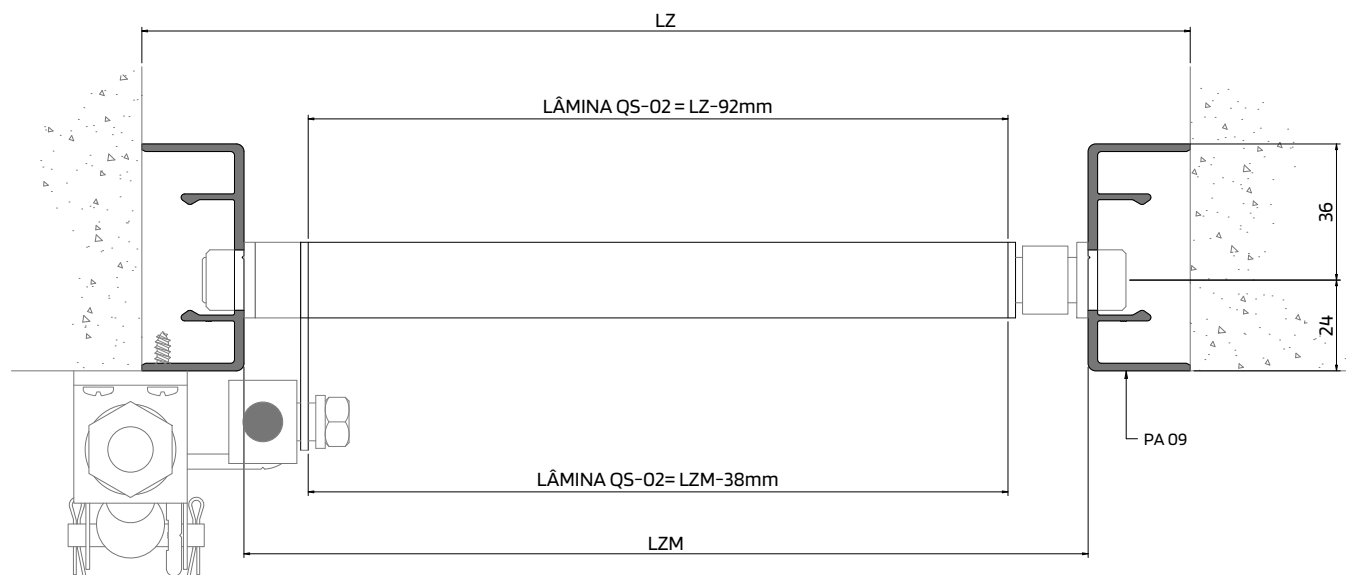
- Segundo ponto a) Só com PA 09 --> Perfil Remate = LZ - 54mm
- Segundo ponto b) Só com PA 09 --> Perfil Remate = LZ

**PLANO DE CORTE PARA L MINA QS 02 COM OS PERFIS PA 09 e PA 10  
PARA L MINAS HORIZONTAIS E VERTICAIS COM COMANDO MANUAL**

- COM APLICA O DOS PERFIS PA 09 + PA 10



- COM APLICA O DO PERFIL PA 09



**MEDIDAS DE CORTE PARA PERFIS DE REMATE, CONFORME PLANO DE C LCULO DO N  DE L MINAS:**

Segundo ponto a) Com PA 08 + PA 10 --> Perfil Remate = LZ - 98.5mm

Segundo ponto a) Com PA 09 + PA 10 --> Perfil Remate = LZ - 59mm

Segundo ponto b) Com PA 08 + PA 10 --> Perfil Remate = LZ

Segundo ponto b) Com PA 09 + PA 10 --> Perfil Remate = LZ



Regeneração Urbana de Anadia | Arqº. Rui Rosmaninho

# VI

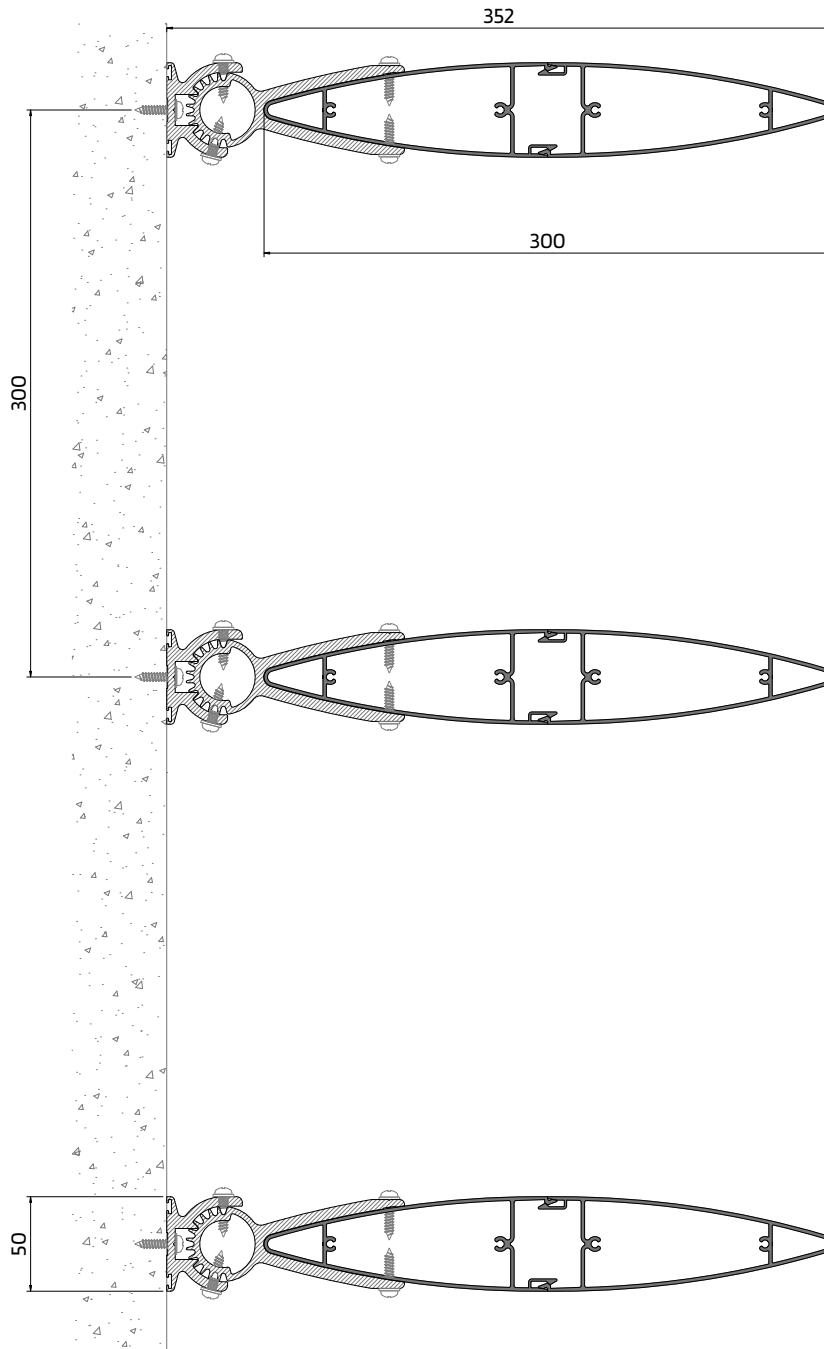
## PORMENORES LÂMINA QS 03

Lâminas fixas  
Lâminas orientáveis

VI.1  
VI.2

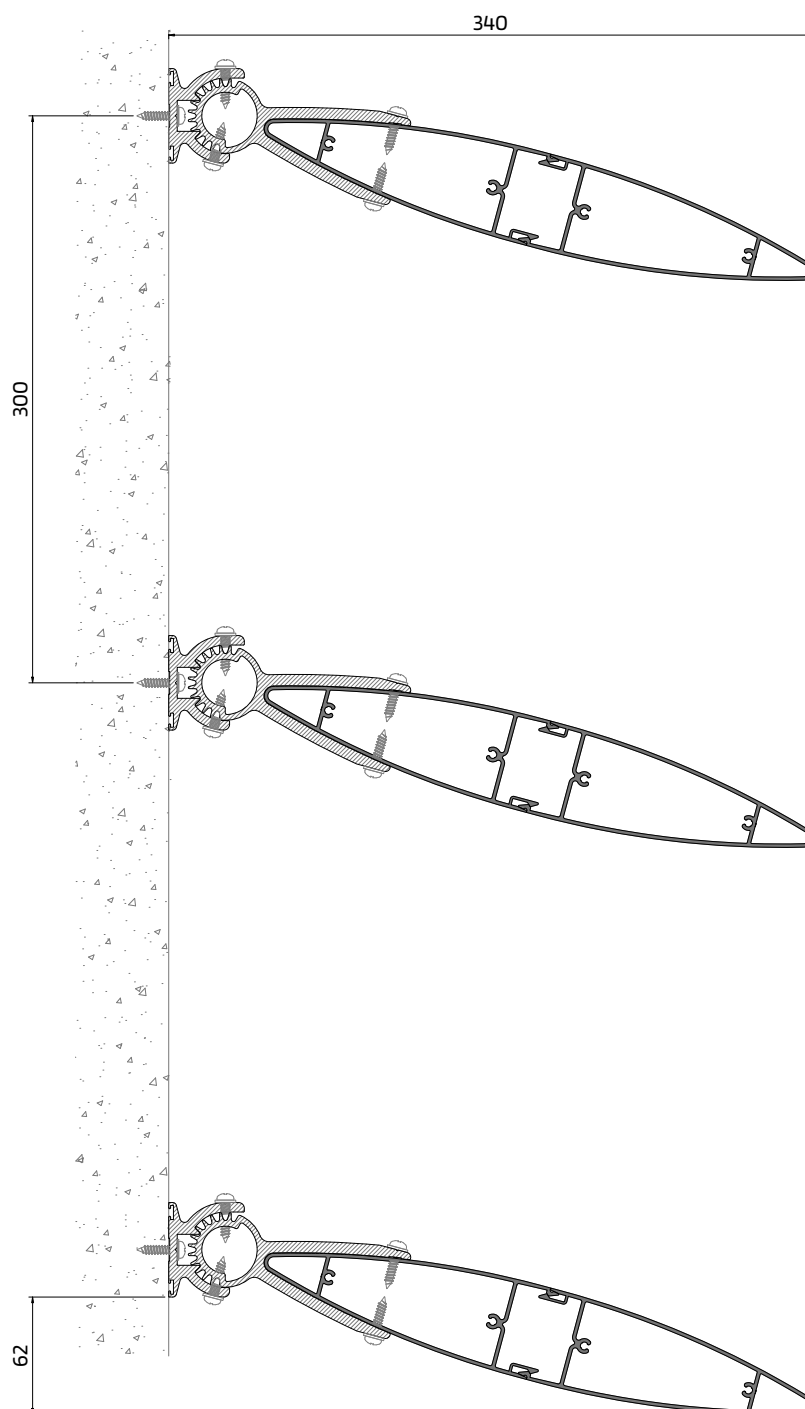
APLICAÇÃO DAS LÂMINAS QS 03 FIXAS

- COM 0° DE INCLINAÇÃO
- DISTÂNCIA RECOMENDADA: 300mm



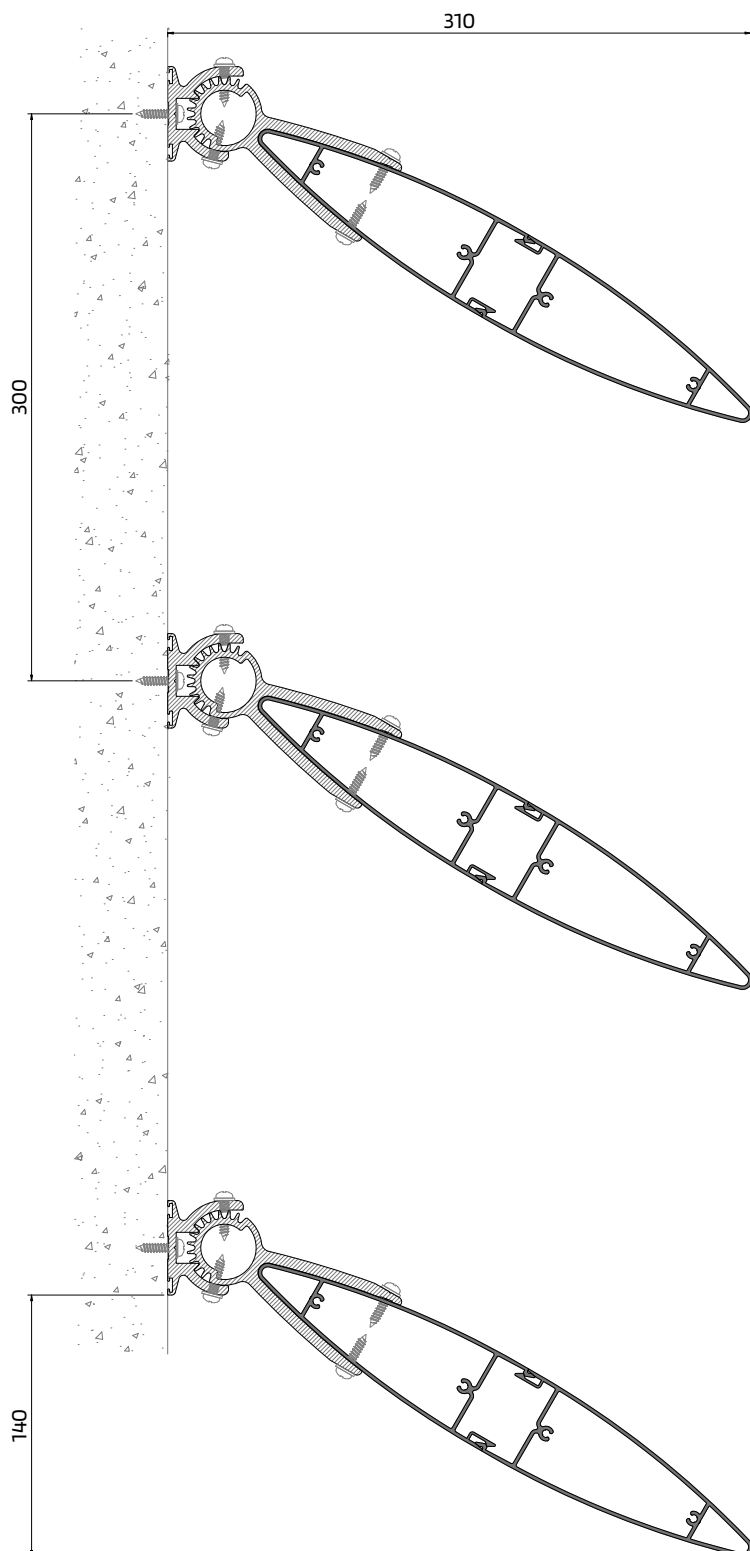
APLICAÇÃO DAS LÂMINAS QS 03 FIXAS

- COM 15° DE INCLINAÇÃO
- DISTÂNCIA RECOMENDADA: 300mm



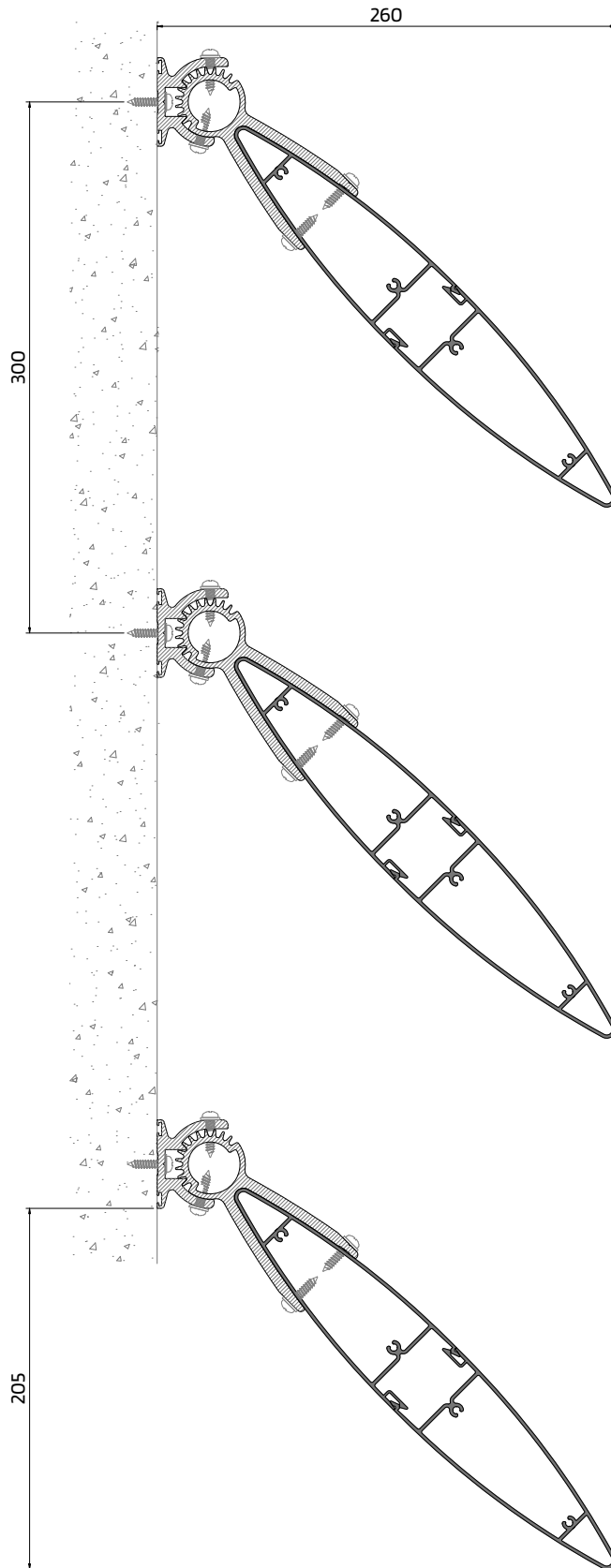
### APLICAÇÃO DAS LÂMINAS QS 03 FIXAS

- COM 30° DE INCLINAÇÃO
- DISTÂNCIA RECOMENDADA: 300mm



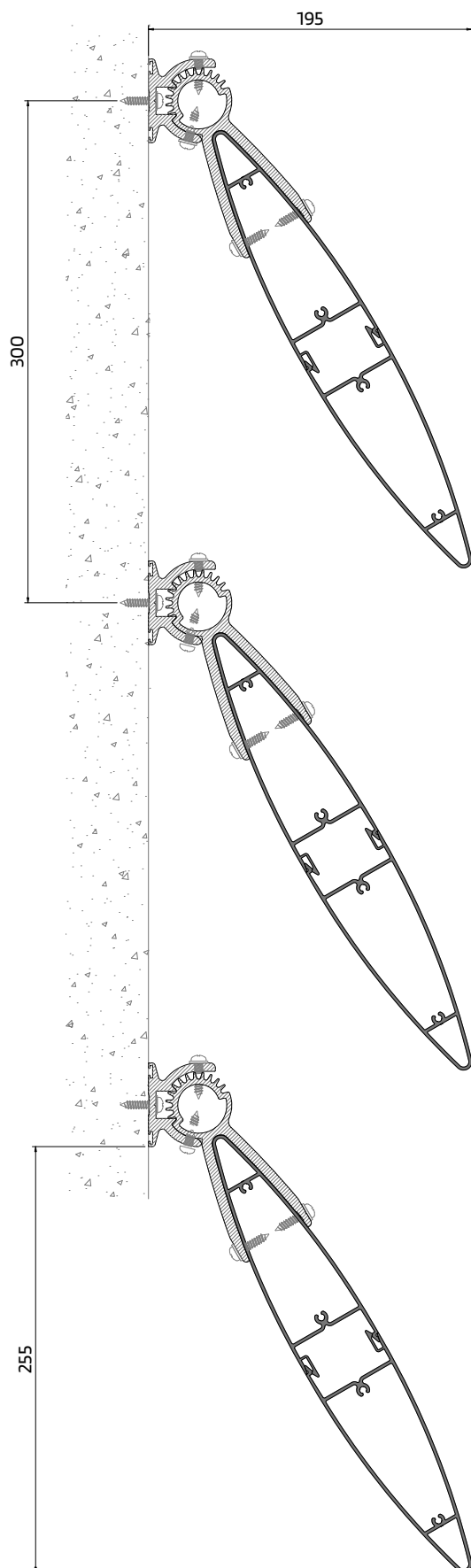
APLICAÇÃO DAS LÂMINAS QS 03 FIXAS

- COM 45° DE INCLINAÇÃO
- DISTÂNCIA RECOMENDADA: 300mm

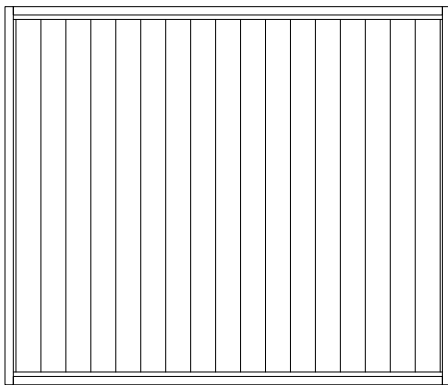


### APLICAÇÃO DAS LÂMINAS QS 03 FIXAS

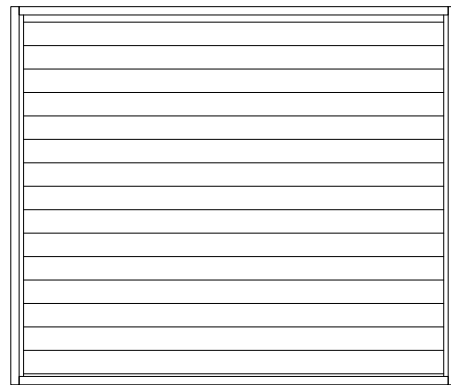
- COM 60° DE INCLINAÇÃO
- DISTÂNCIA RECOMENDADA: 300mm



## SISTEMA QS COM L MINAS ORIENT VEIS QS 03



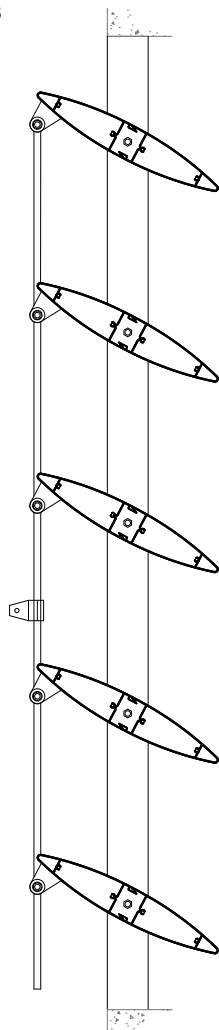
TIPOLOGIA COM L MINA VERTICAL



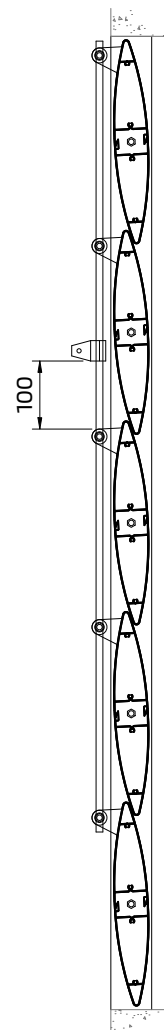
TIPOLOGIA COM L MINA HORIZONTAL

- ATRAV S DE ACIONADOR EL TRICO:
  - COM INTERRUPTOR BIPOLAR (ABERTURA E FECHO)
  - COM INTERRUPTOR MULTIFUN O
  - COM INTERRUPTOR + COMANDO   DIST NCIA (OPCIONAL: DETETOR DE VENTO E DETETOR DE CHUVA)
- ATRAV S DE COMANDOS MANUAIS

L MINA QS 03  
ABERTA



L MINA QS 03  
FECHADA



**PLANO PARA CÁLCULO DO NÚMERO DE LÂMINAS QS 03 E REMATES LATERAIS**

**CÁLCULO PARA VERIFICAR O NÚMERO DE LÂMINAS E A DISTÂNCIA ENTRE LÂMINAS**

$DZ / 300 = \text{VALOR INTEIRO POR DEFEITO QL} \rightarrow \text{NÚMERO DE LÂMINAS} = \text{QL} + 1$

$(DZ - 310\text{mm}) / \text{QL} = \text{DISTÂNCIA ENTRE LÂMINAS DL (VALOR INTEIRO POR DEFEITO)}$

Se o valor DL é inferior a 280mm ou superior a 290mm, considerar para o mais próximo de 280mm ou 290mm (DL = 280mm OU 290mm) e prever perfis de remate lateral (aplicação facultativa)

**FÓRMULAS PARA CALCULAR OS PERFIS LATERAIS PARA PREENCHER**

$(\text{QL} \times \text{DL}) + 300\text{mm} = \text{DT}$

$\text{DZ} - \text{DT} = \text{ET}$

$\text{ET} / 2 = \text{EF}$

$\text{EF} - 5\text{mm} = \text{DP} \rightarrow \text{LARGURA MÁXIMA PARA PREENCHER LATERALMENTE DOS 2 LADOS COM PERFIL DE REMATE (aplicação facultativa)}$

- a. PARA OS CASOS DE NÃO COLOCAR PERFIS DE REMATE ou APLICAR OS PERFIS DE REMATE COM COTA ATÉ 51mm

$\text{DF} = 155\text{mm} + \text{DP}$

Os perfis PA 08/09/10 = DZ

- b. PARA O CASO DE APLICAR OS PERFIS DE REMATE COM COTA SUPERIOR A 59mm

$\text{LT} = \text{LARGURA DO PERFIL ESCOLHIDO PARA PREENCHER (ver quadro dos tubos disponíveis)}$

$\text{DF} = 155\text{mm} + \text{DP} - \text{LT}$

Os perfis PA 08/09/10 =  $\text{DZ} - (2 \times \text{LT})$

**FÓRMULA PARA CALCULAR DZ IDEAL EM FUNÇÃO DE QL**

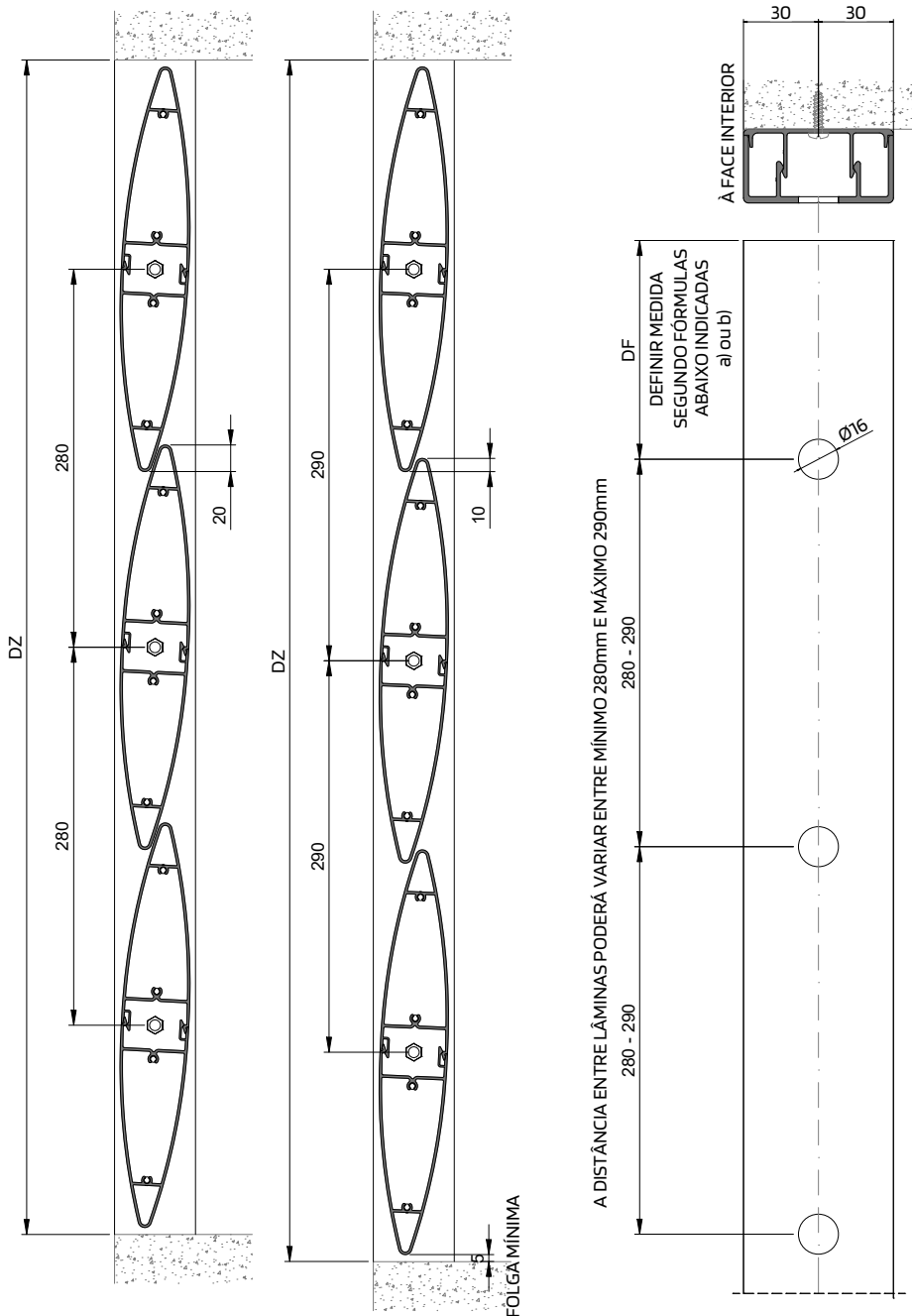
$\text{DZ} = (\text{QL} \times 280) + 30\text{mm}$

$\text{DZ} = (\text{QL} \times 290) + 20\text{mm}$

**MEDIDA PARA KG-10 ou VARÃO**

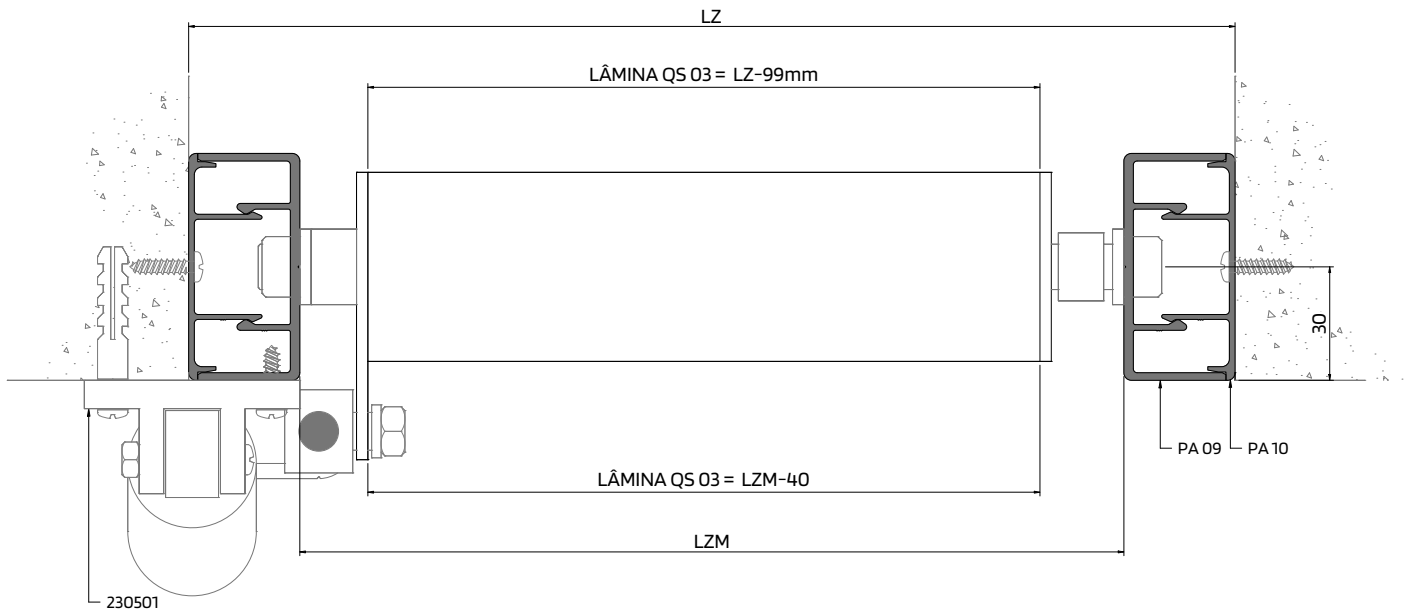
$\text{KG-10} = (\text{QL} \times 280) - 240\text{mm}$

$\text{KG-10} = (\text{QL} \times 290) - 270\text{mm}$

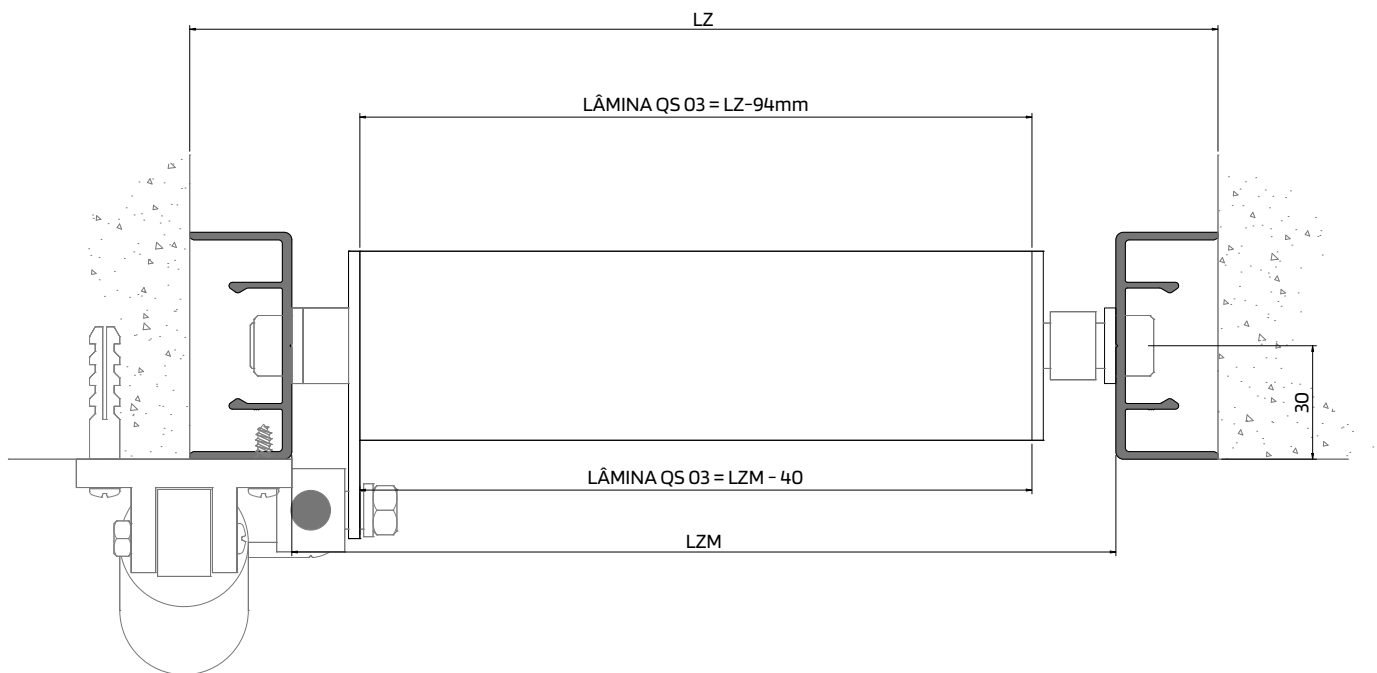


**PLANO DE CORTE PARA LÂMINA QS 03 COM OS PERFIS PA 09 E/OU PA 10  
PARA LÂMINAS HORIZONTAIS E VERTICAIS COM ACIONADOR ELÉTRICO**

- COM APLICAÇÃO DOS PERFIS PA 09 + PA 10



- COM APLICAÇÃO DO PERFIL PA 09

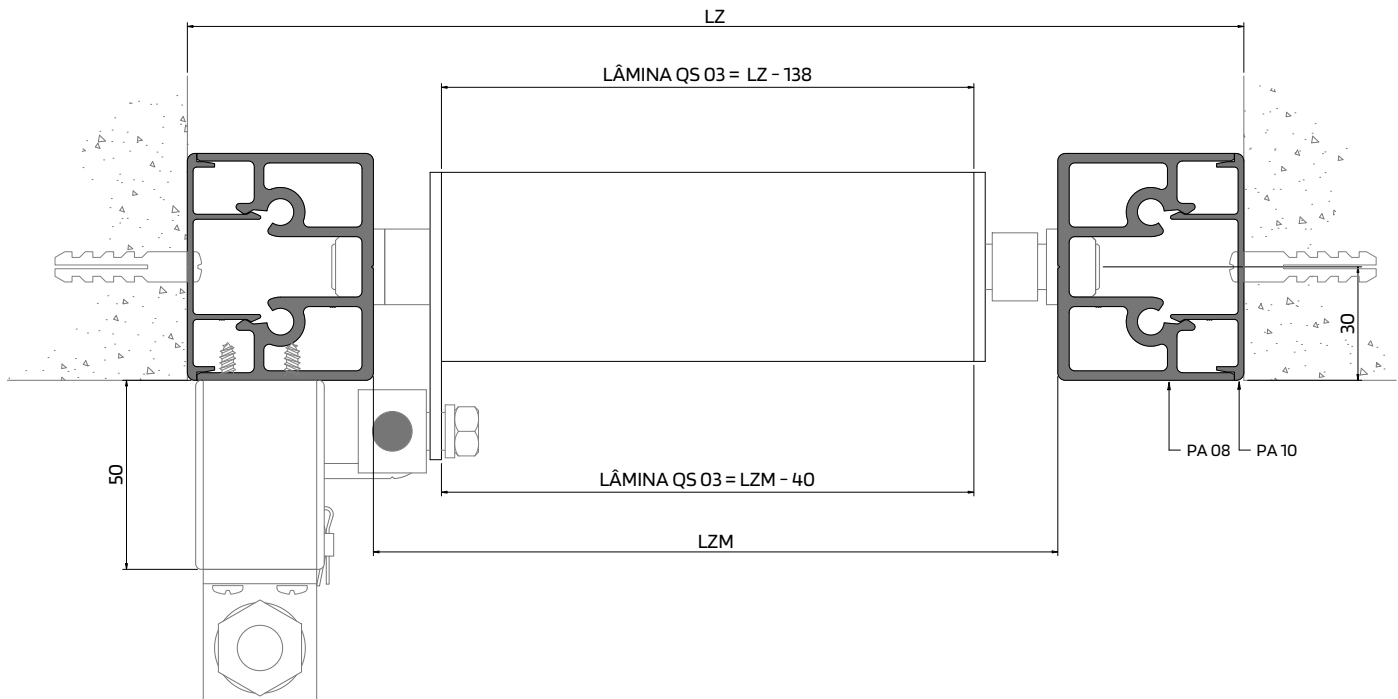


**MEDIDAS DE CORTE PARA PERFIS DE REMATE, CONFORME PLANO DE CÁLCULO DO Nº DE LÂMINAS:**

- Segundo ponto a) Com PA 09 + PA 10 --> Perfil Remate = LZ - 59mm
- Segundo ponto a) Só com PA 09 --> Perfil Remate = LZ - 54mm
- Segundo ponto b) Com PA 09 + PA-10 --> Perfil Remate = LZ
- Segundo ponto b) Só com PA 09 --> Perfil Remate = LZ

PLANO DE CORTE PARA L MINA QS 03 COM OS PERFIS PA 08 e PA 10  
PARA L MINAS HORIZONTAIS E VERTICAIS COM COMANDO MANUAL

- COM APLICA O DOS PERFIS PA 08 + PA- 10



MEDIDAS DE CORTE PARA PERFIS DE REMATE, CONFORME PLANO DE C LCULO DO N  DE L MINAS:

Segundo ponto a) Com PA 08 + PA 10 --> Perfil Remate =  $LZ - 98.5\text{mm}$

Segundo ponto b) Com PA 09 + PA 10 --> Perfil Remate = LZ



Edifício de Habitação | Aveiro | Arq Nuno Pereira | Paulo Resende | Fotografia

# VII

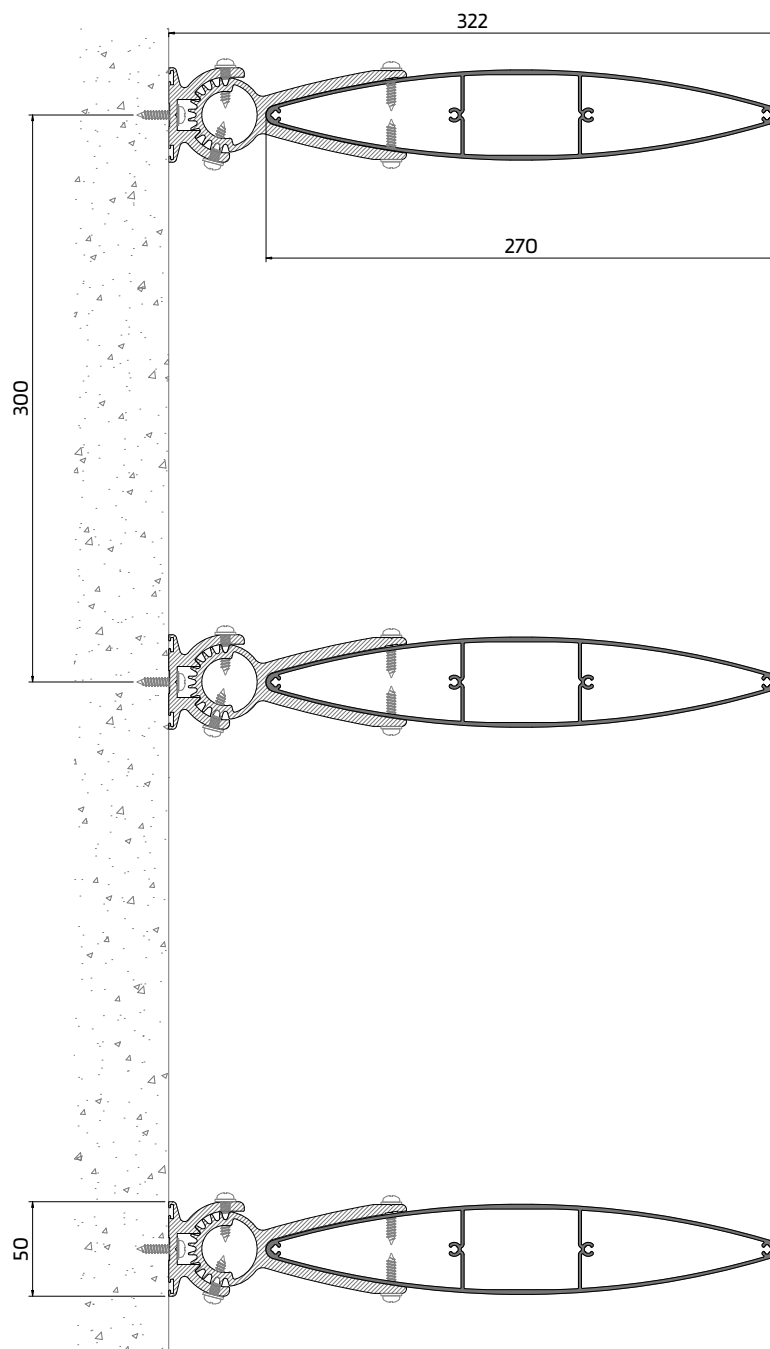
## PORMENORES LÂMINA QS 35

Lâminas fixas  
Lâminas orientáveis

VII.1  
VII.2

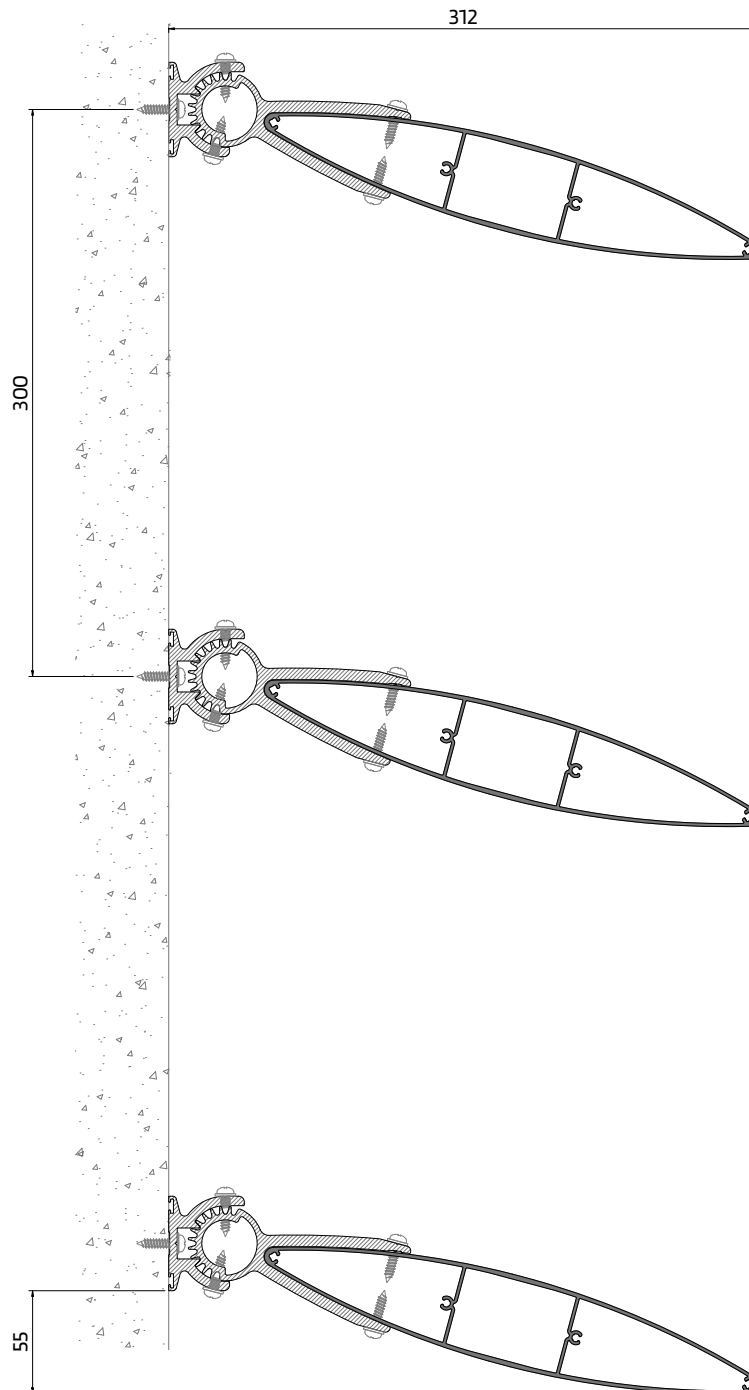
### APLICAÇÃO DAS LÂMINAS QS 35 FIXAS

- COM 0° DE INCLINAÇÃO
- DISTÂNCIA RECOMENDADA: 300mm



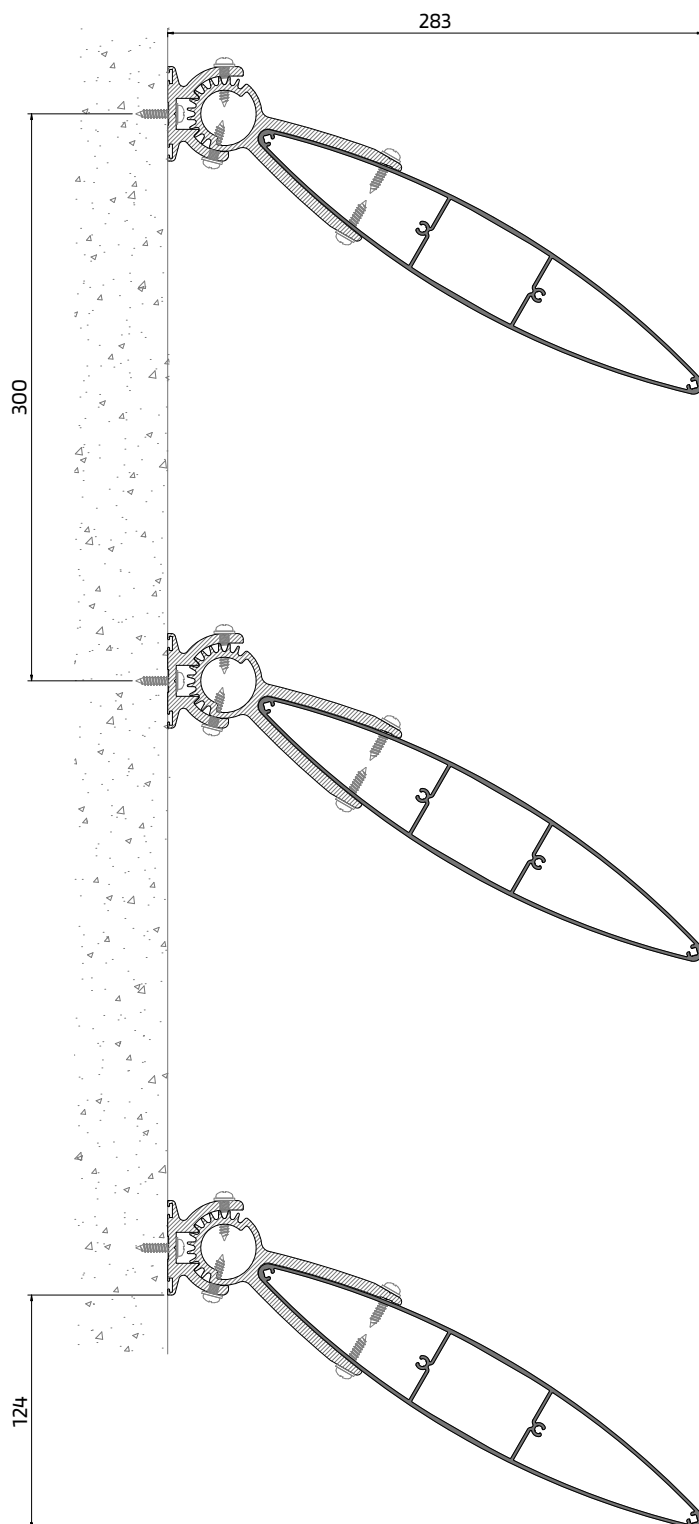
### APLICAÇÃO DAS L MINAS QS 35 FIXAS

- COM 15  DE INCLINA O
- DIST NCIA RECOMENDADA: 300mm



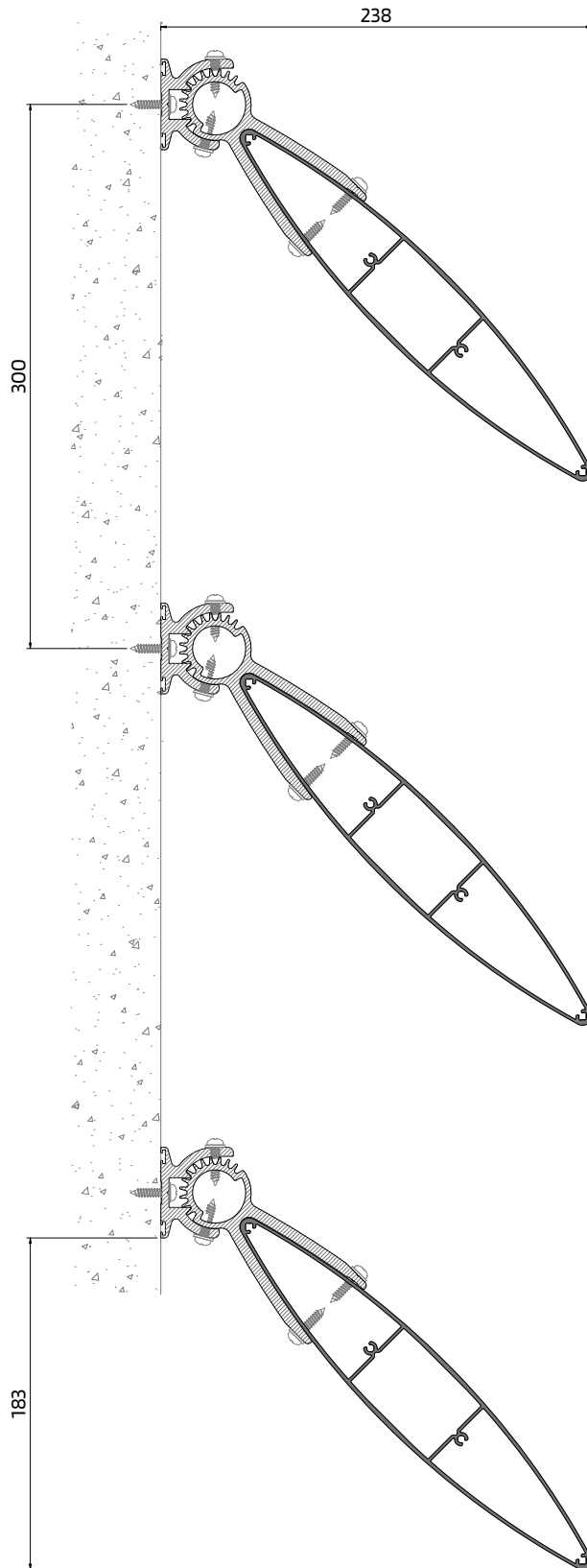
### APLICAÇÃO DAS LÂMINAS QS 35 FIXAS

- COM 30° DE INCLINAÇÃO
- DISTÂNCIA RECOMENDADA: 300mm



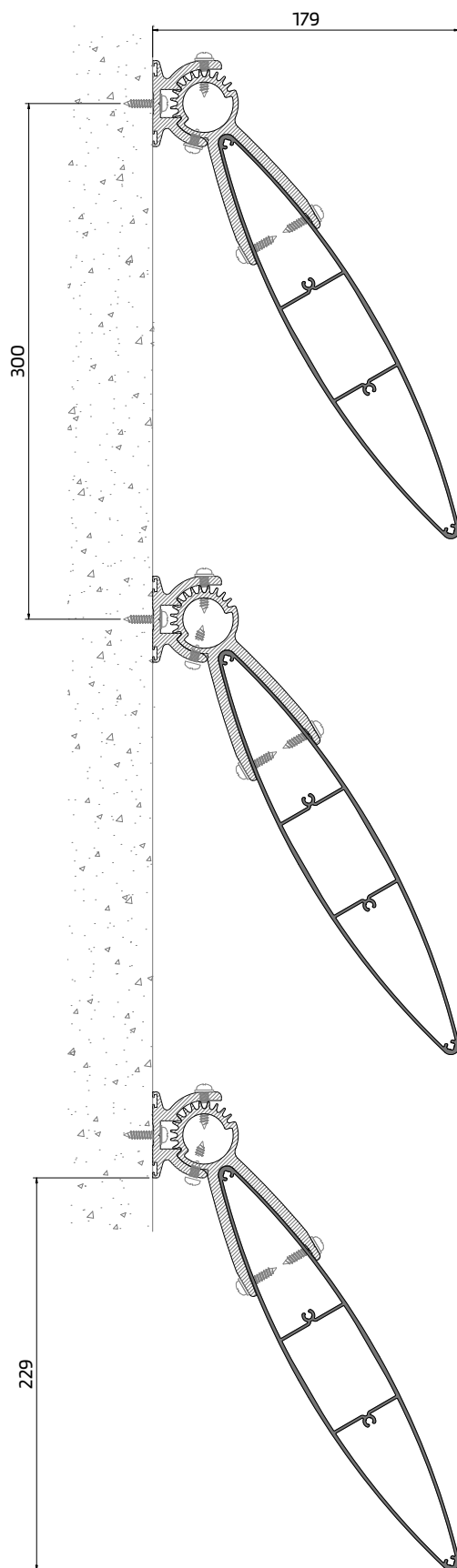
### APLICAÇÃO DAS LÂMINAS QS 35 FIXAS

- COM 45° DE INCLINAÇÃO
- DISTÂNCIA RECOMENDADA: 300mm



## APLICAÇÃO DAS LÂMINAS QS 35 FIXAS

- COM 60° DE INCLINAÇÃO
- DISTÂNCIA RECOMENDADA: 300mm



PLANO PARA CÁLCULO DO NÚMERO DE LÂMINAS QS 35 E REMATES LATERAIS

**OPÇÃO A**

- 1ª Operação - Cálculo do nº de lâminas:

$$N_L = H / 270\text{mm}$$

$$N_S = N_L - 1$$

$N_L$  - Nº de lâminas  
 $N_S$  = Nº de sobreposições de 10mm

Exemplo (para H=799,5):  
 $N_L = 799,5 / 270\text{mm} = 2,96 \rightarrow 3$  lâminas  
 $N_S = 3 - 1 = 2$  sobreposições

- 2ª Operação - Cálculo da distância entre centros de lâmina:

$$DC = \frac{H - (2 \times 140\text{mm})}{N_S}$$

$D_C$  = Distância entre centros

Exemplo (para H=799,5):  
 $DC = \frac{799,5 - (2 \times 140\text{mm})}{2} = 259,7\text{mm}$

**OPÇÃO B**

- 1ª Operação - Cálculo do nº de lâminas:

$$N_L = H / 270\text{mm}$$

$$N_S = N_L - 1$$

$N_L$  - Nº de lâminas  
 $N_S$  = Nº de sobreposições de 20mm

Exemplo (para H=779):  
 $N_L = 779 / 270\text{mm} = 2,88 \rightarrow 3$  lâminas  
 $N_S = 2 - 1 = 1$  sobreposição

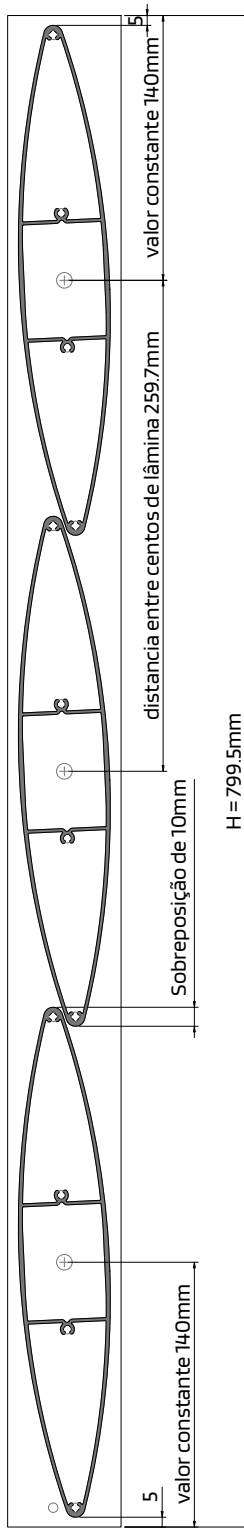
- 2ª Operação - Cálculo da distância entre centros de lâmina:

$$DC = \frac{H - (2 \times 140\text{mm})}{N_S}$$

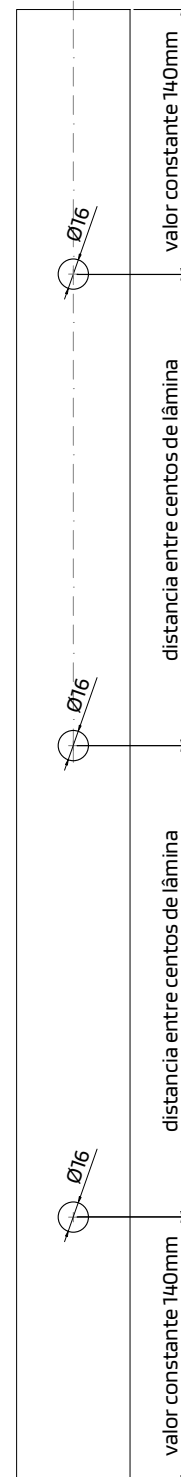
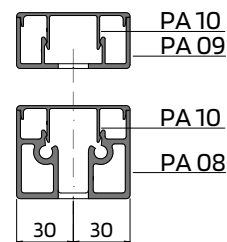
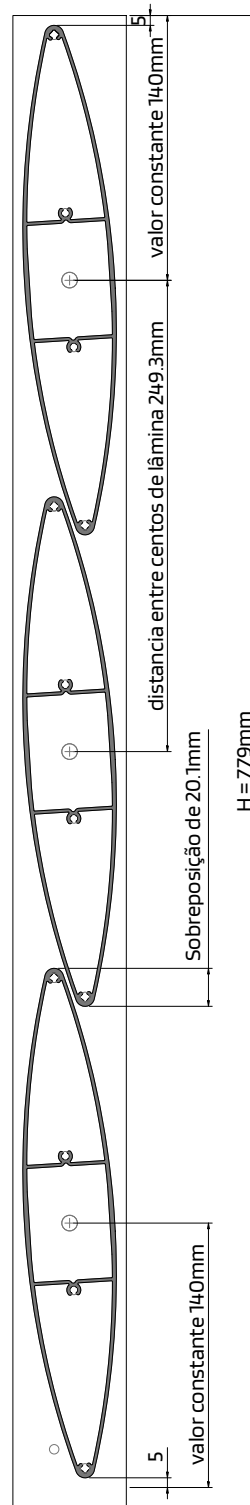
$D_C$  = Distância entre centros

Exemplo (para H=779):  
 $DC = \frac{779 - (2 \times 140\text{mm})}{1} = 499\text{mm}$

Opção A

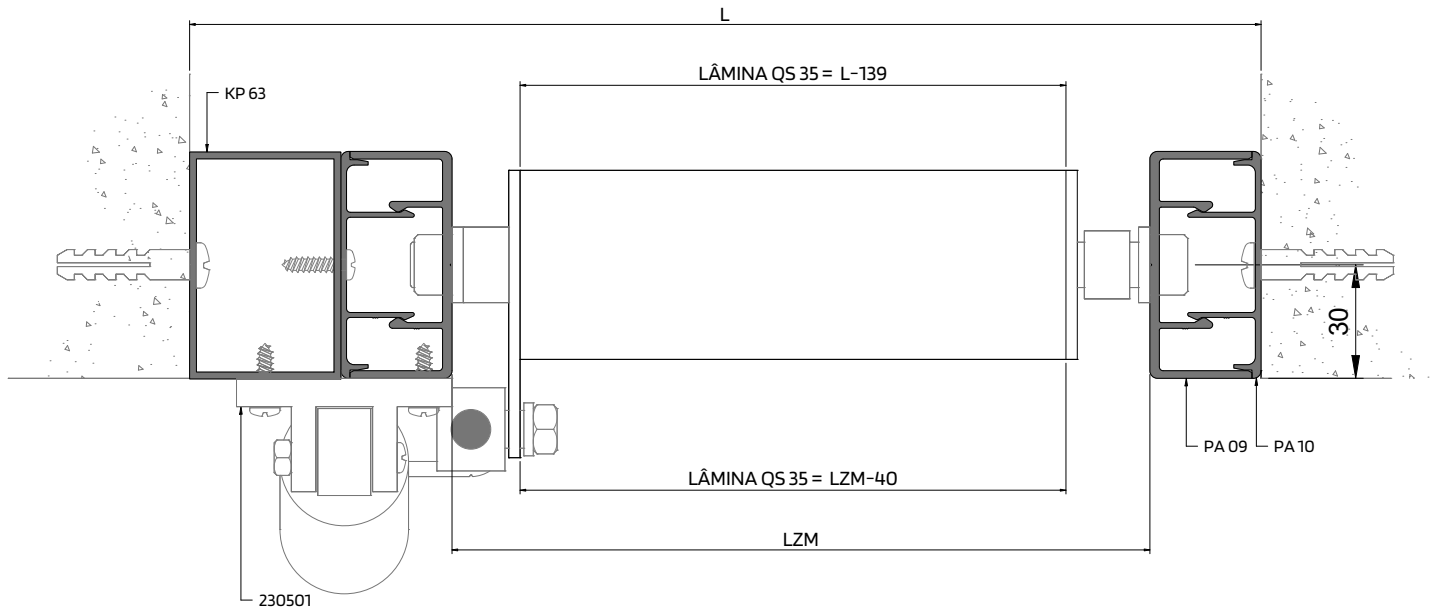


Opção B

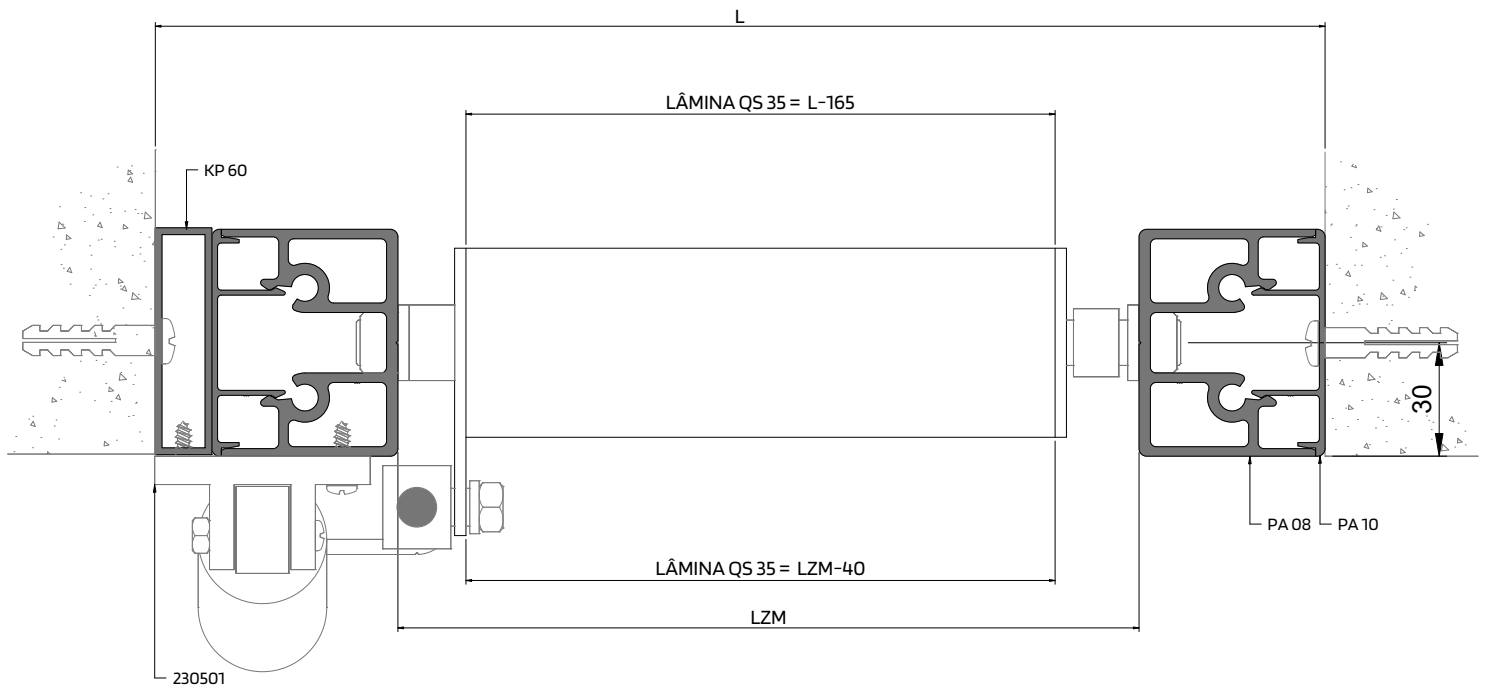


PLANO DE CORTE PARA L MINA QS 35 COM OS PERFIS PA 08, PA 09 E/OU PA 10  
PARA L MINAS HORIZONTAIS E VERTICAIS COM ACIONADOR EL TRICO

- COM APLICA O DOS PERFIS PA 09 + PA 10 COM PERFIL KP 63

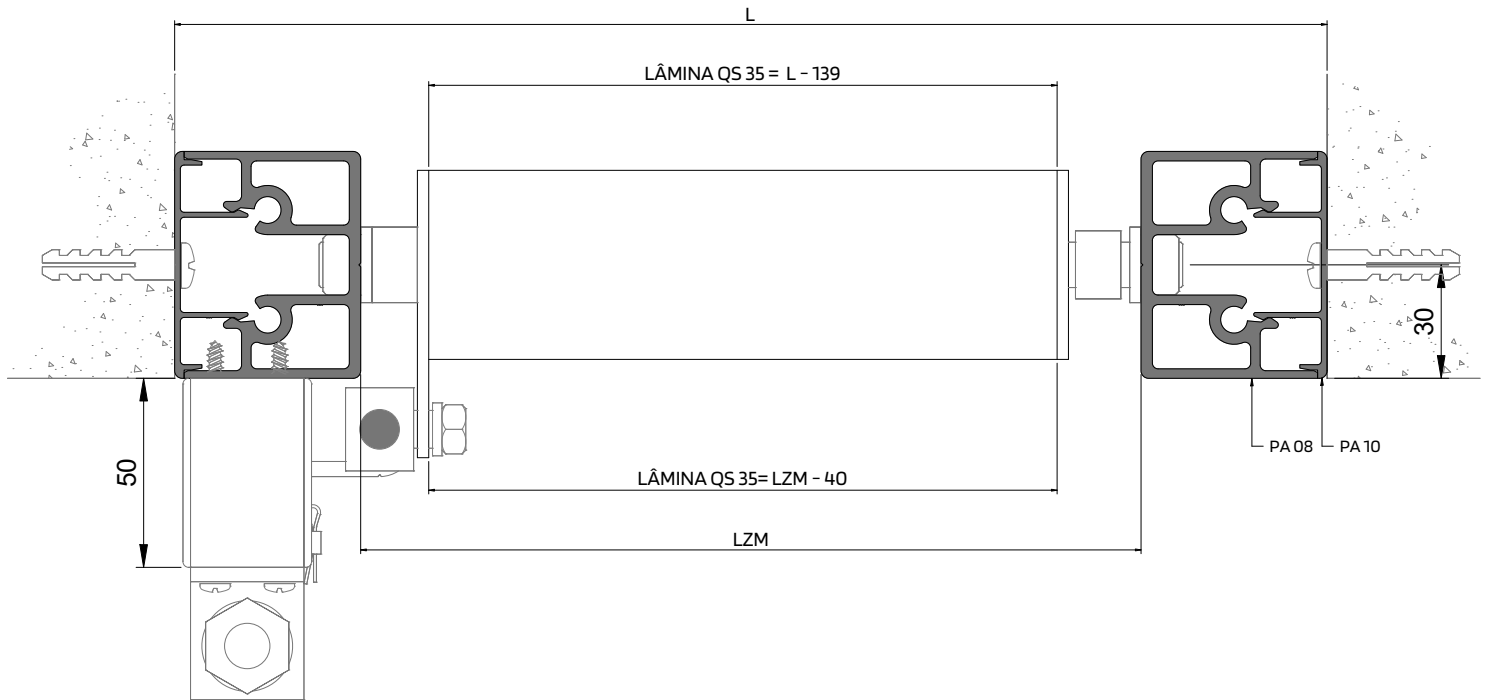


- COM APLICA O DOS PERFIS PA 08 + PA 10 COM PERFIL KP 60



PLANO DE CORTE PARA L MINA QS 35 COM OS PERFIS PA 08 e PA 10  
PARA L MINAS HORIZONTAIS E VERTICAIS COM COMANDO MANUAL

- COM APLICA O DOS PERFIS PA 08 + PA 10





Edifício de Habitação | Aveiro | Arq Nuno Pereira | Paulo Resende Fotografia

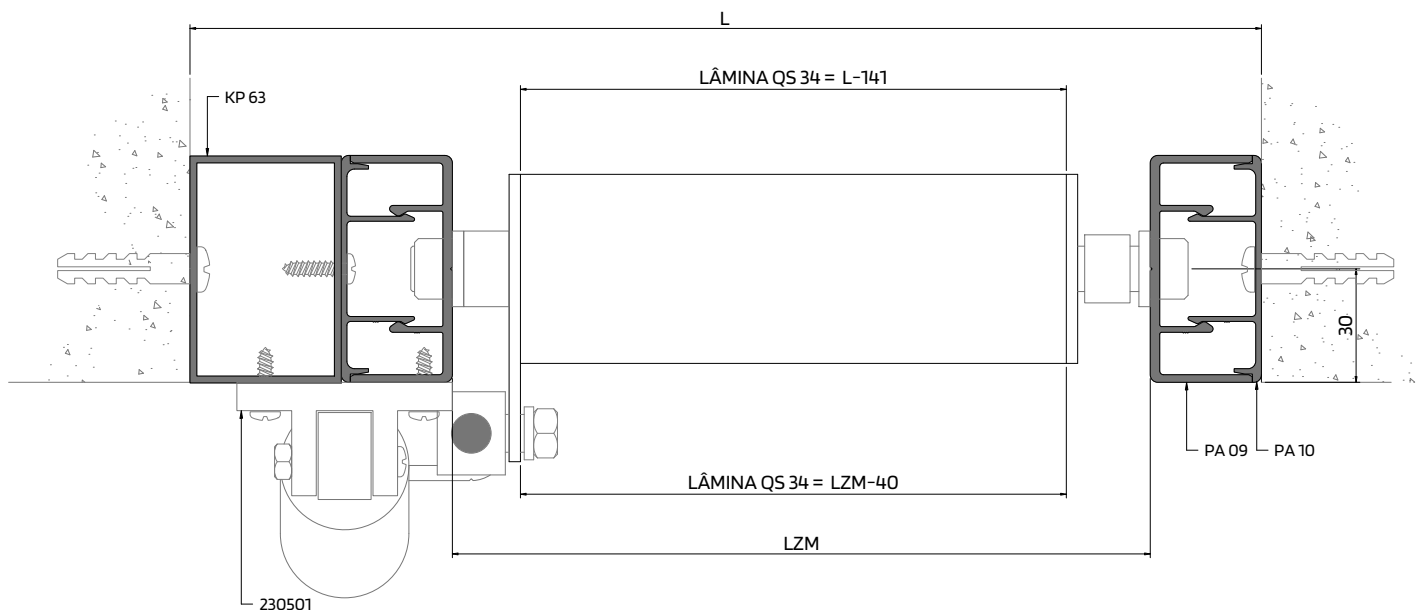
# VIII

PORMENORES LÂMINA QS 34

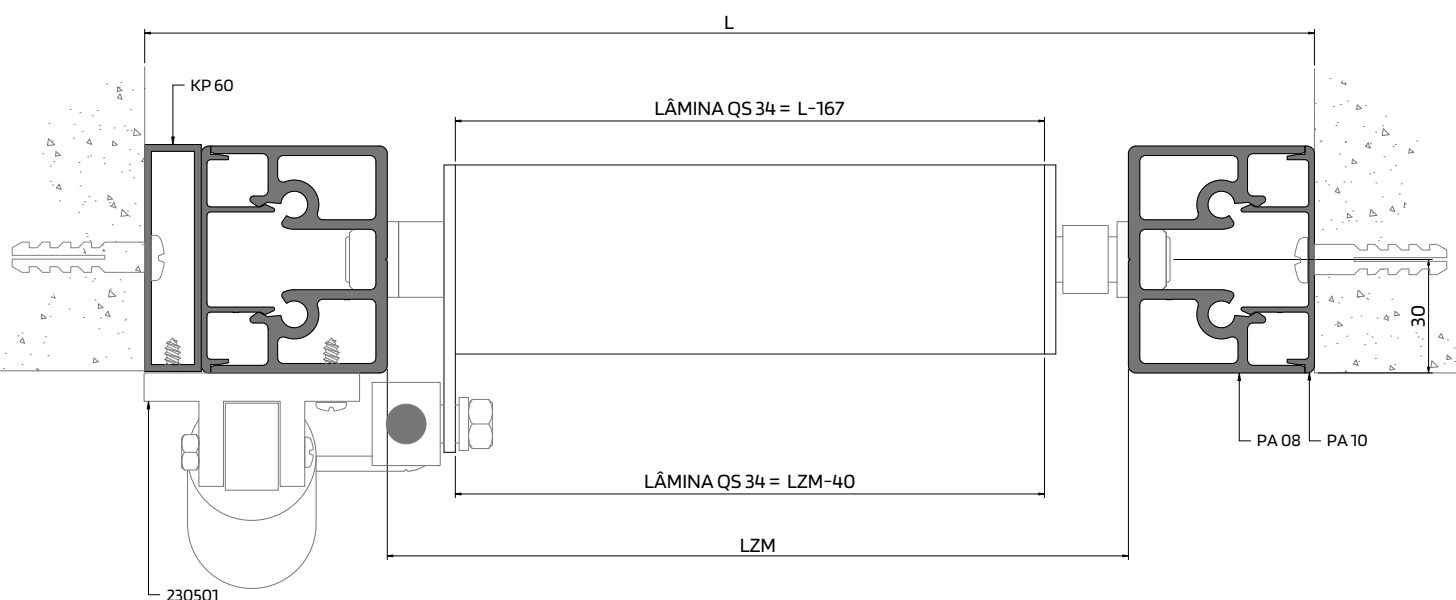


PLANO DE CORTE PARA LÂMINA QS 34 COM OS PERFIS PA 08, PA 09 E/OU PA 10  
PARA LÂMINAS HORIZONTAIS E VERTICAIS COM ACIONADOR ELÉTRICO

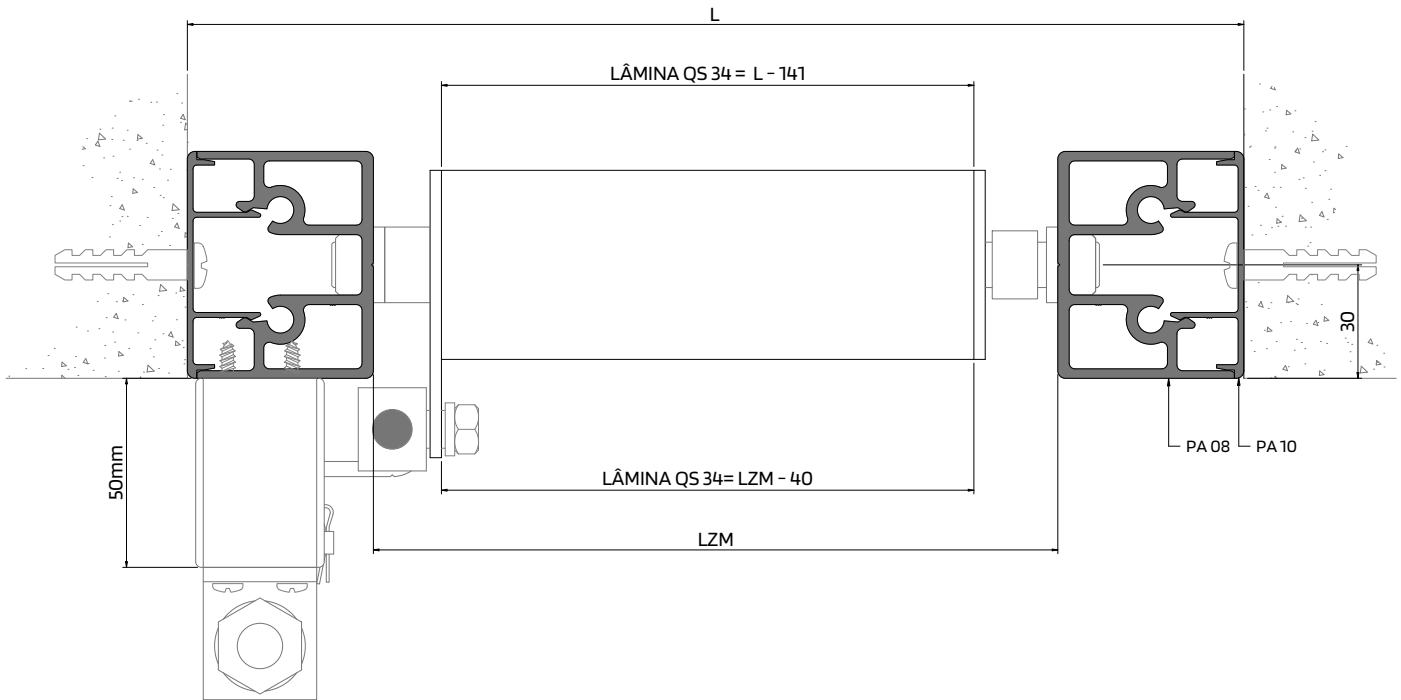
- COM APLICAÇÃO DOS PERFIS PA 09 + PA 10 COM PERFIL KP 63

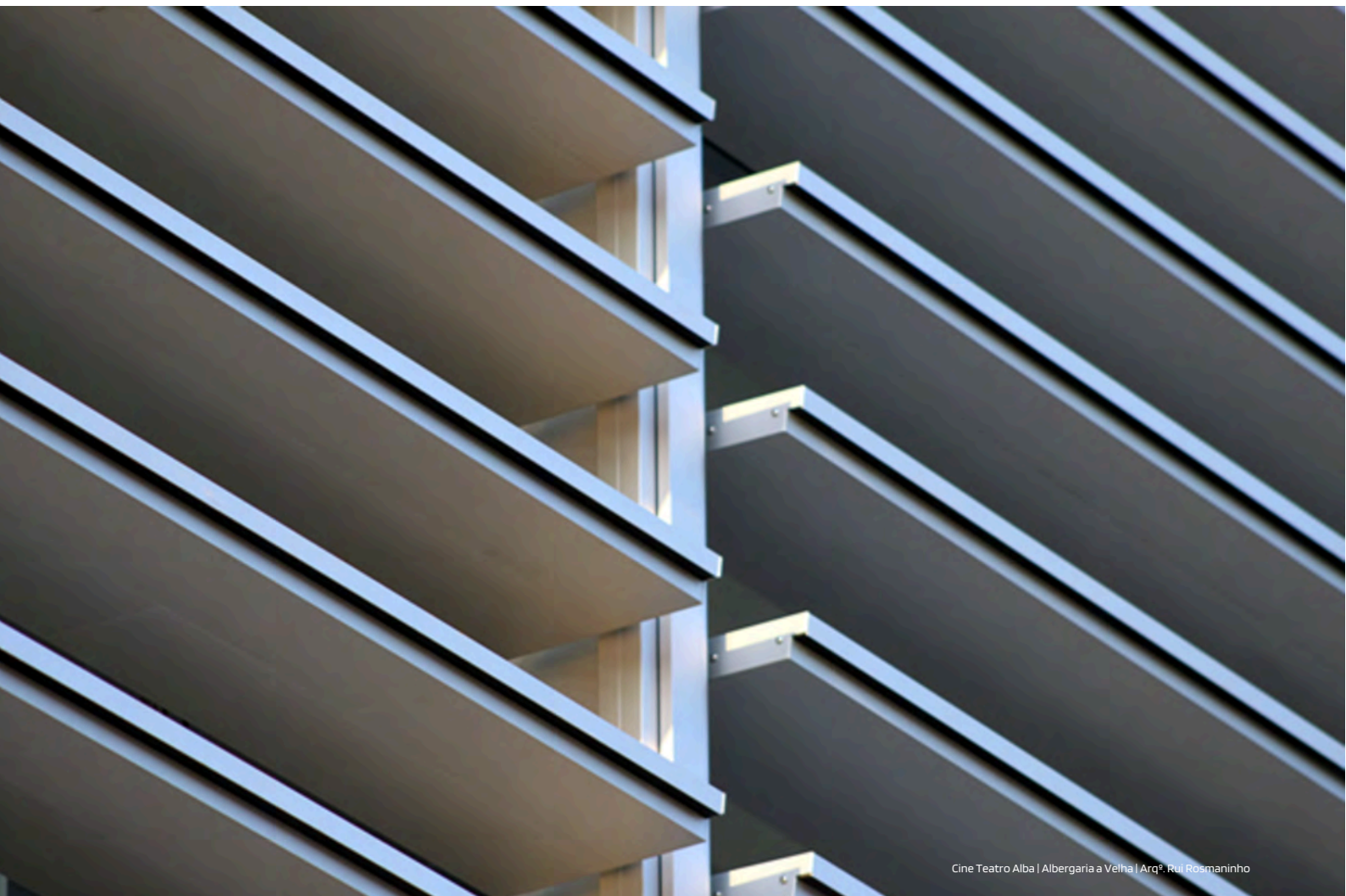


- COM APLICAÇÃO DOS PERFIS PA 08 + PA 10 COM PERFIL KP 60



PLANO DE CORTE PARA L MINA QS 34 COM OS PERFIS PA 08 e PA 10  
PARA L MINAS HORIZONTAIS E VERTICAIS COM COMANDO MANUAL





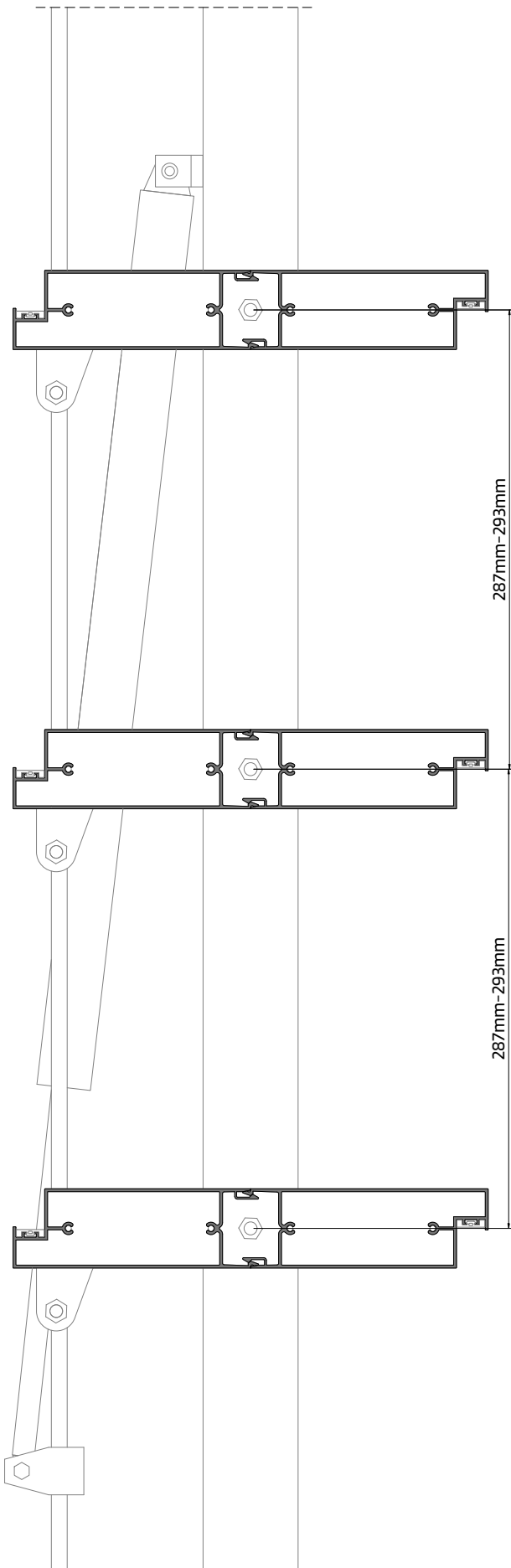
Cine Teatro Alba | Albergaria a Velha | Arqº. Rui Rosmaninho

# IX

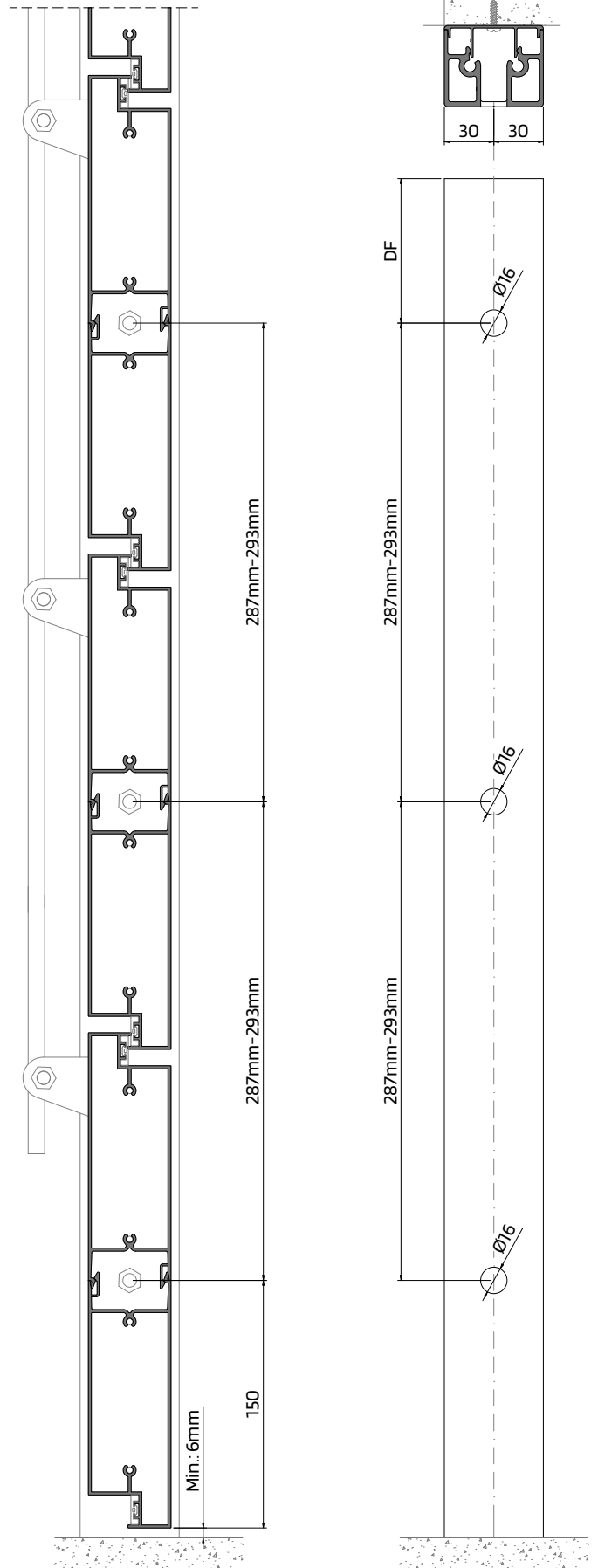
## PORMENORES LÂMINA QS 23

**PORMENOR DE MONTAGEM DE L MINAS QS 23 M VEIS**

L minas QS 23  
Aberto

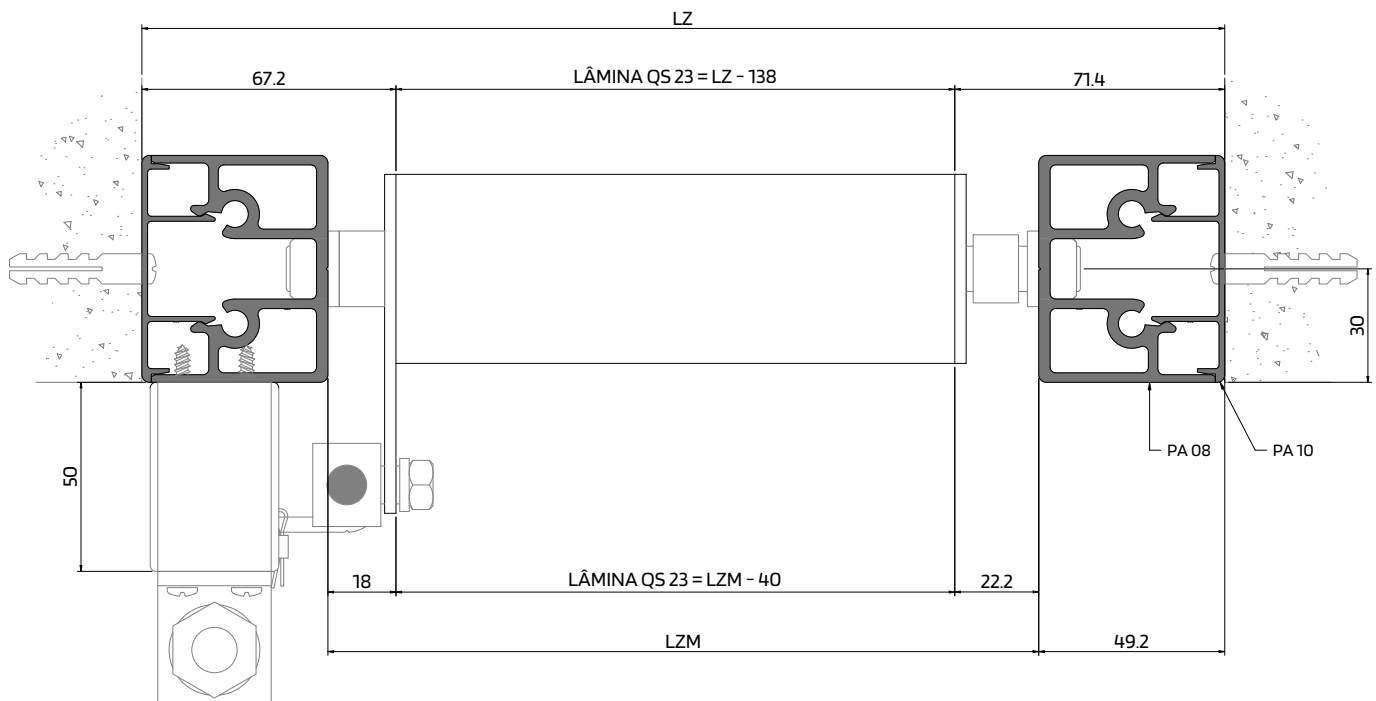


L minas QS 23  
Fechado



PLANO DE CORTE PARA L MINA QS 23 COM OS PERFIS PA 08 E PA 10  
PARA L MINAS HORIZONTAIS E VERTICAIS COM ACIONADOR MANUAL

- COM APLICA O DOS PERFIS PA 08 + PA 10



A dist ncia entre l minas poder  variar entre um m nimo de 287mm e um m ximo de 293mm, sendo a dist ncia ideal entre l minas de 290mm

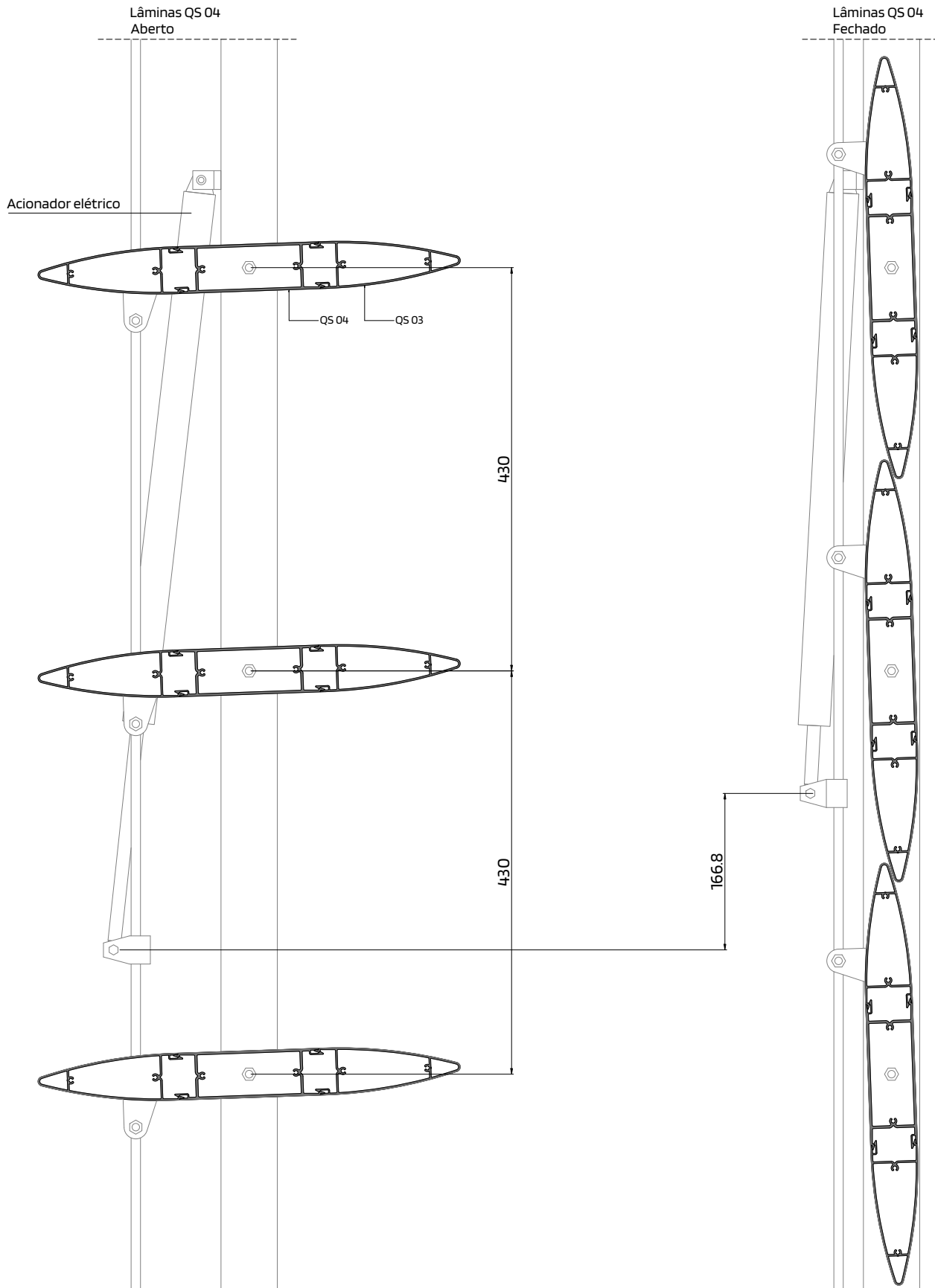


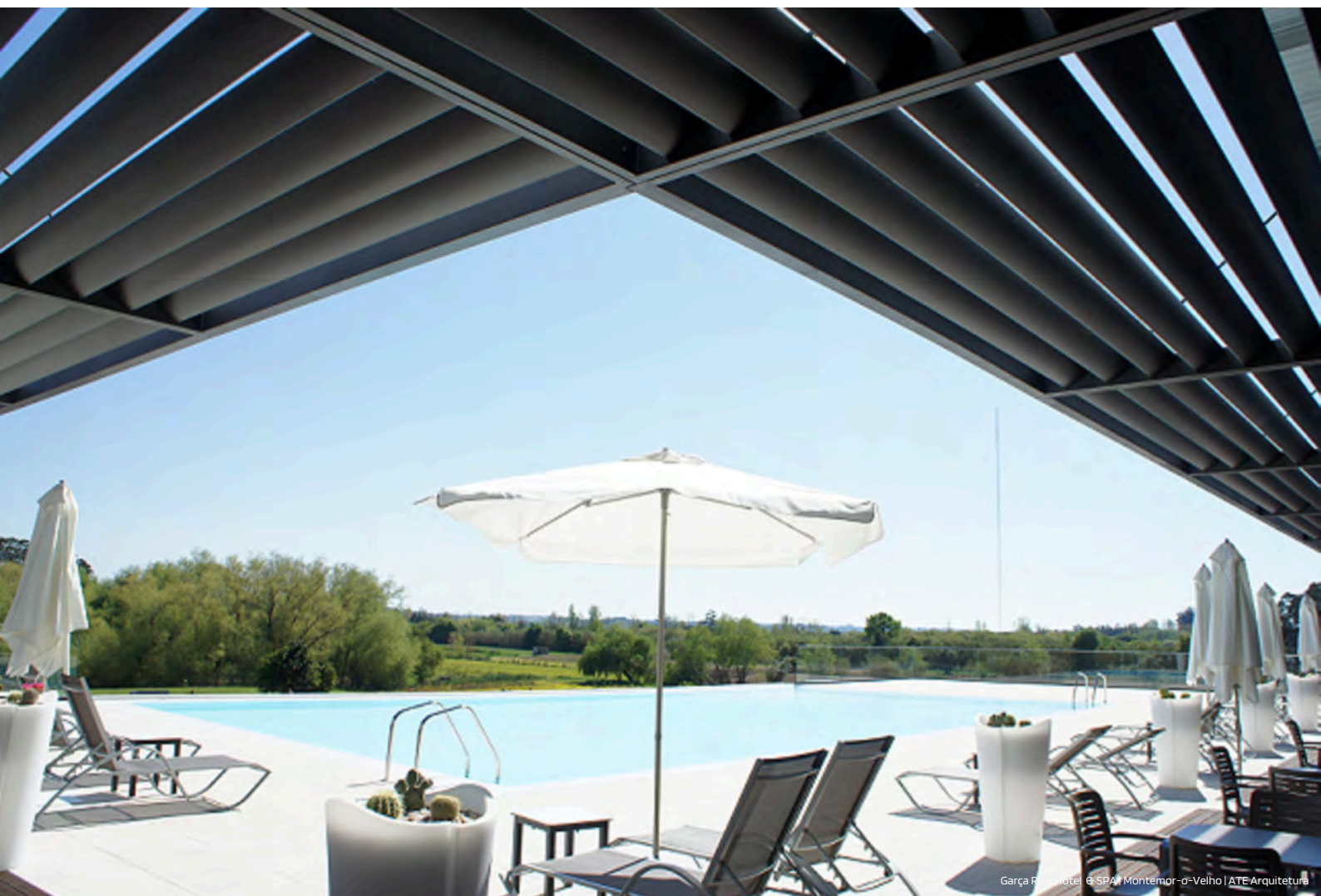
Escola básica Tamengos | Anadia

# X

PORMENORES LÂMINA QS 04

PORMENOR DE MONTAGEM DE LÂMINAS QS 04 MÓVEIS





Garça Real Hotel & SPA | Montemor-o-Velho | ATE Arquitetura

# XI

## MONTAGENS

Lâminas fixas  
Lâminas orientáveis

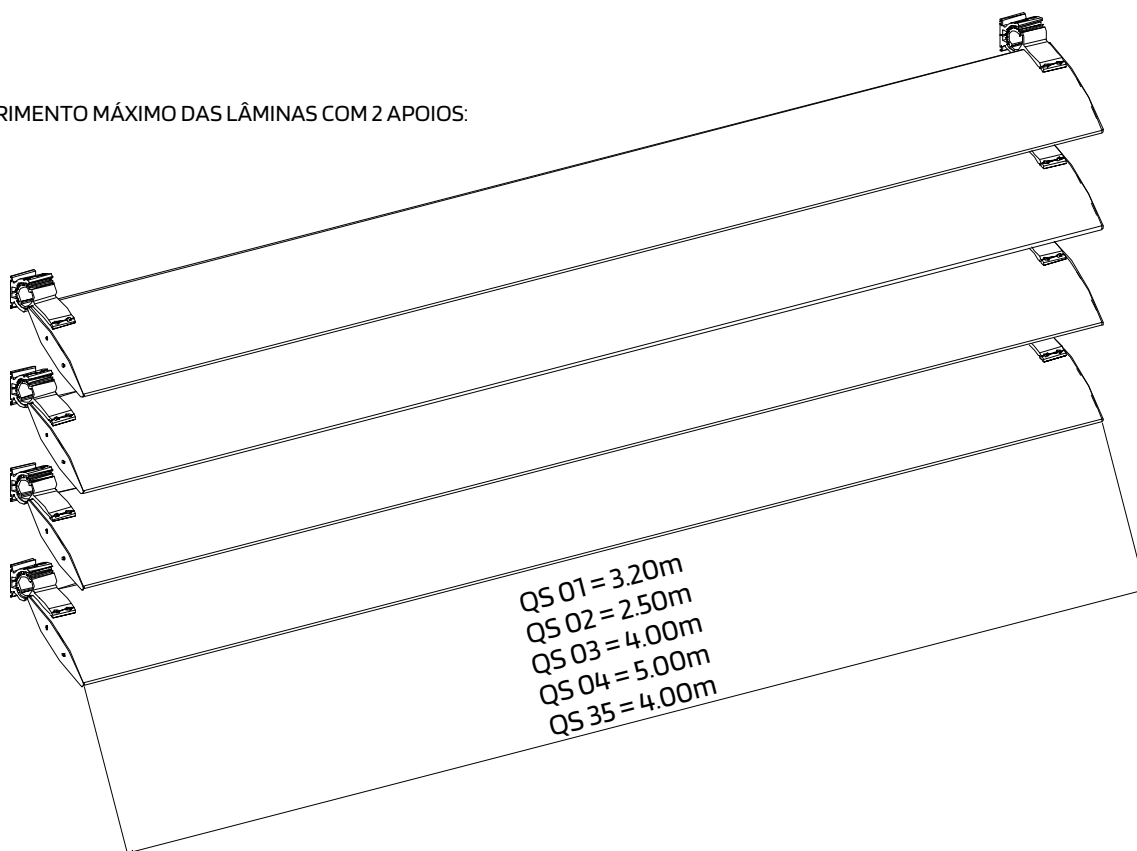
XI.1  
XI.2

## MEDIDAS MÁXIMAS PARA LÂMINAS FIXAS

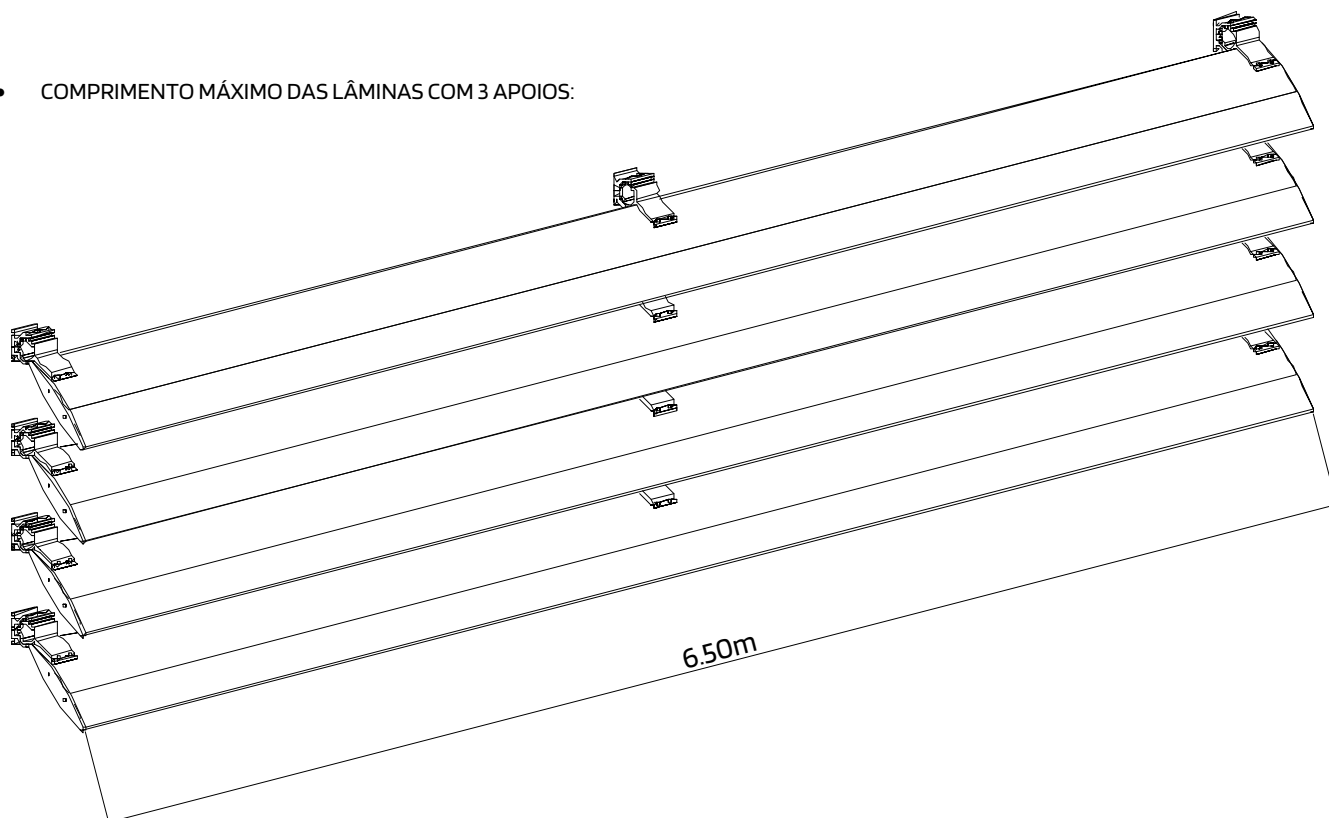
### APLICAÇÃO:

- EM ESTRUTURA DE ALUMÍNIO ISOLADA
- EM ESTRUTURA DE AÇO OU FERRO
- EM FACHADAS FC-ESTRUTURAL

- COMPRIMENTO MÁXIMO DAS LÂMINAS COM 2 APOIOS:



- COMPRIMENTO MÁXIMO DAS LÂMINAS COM 3 APOIOS:

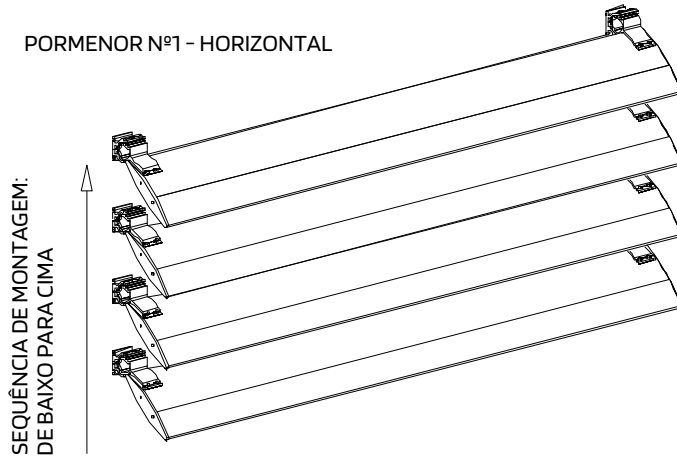


## EXEMPLOS DE APLICAÇÃO DE L MINAS FIXAS

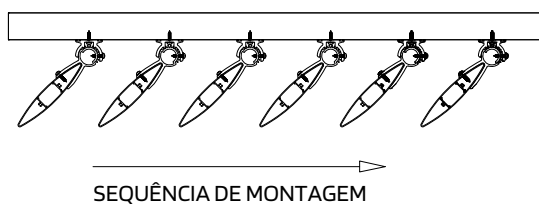
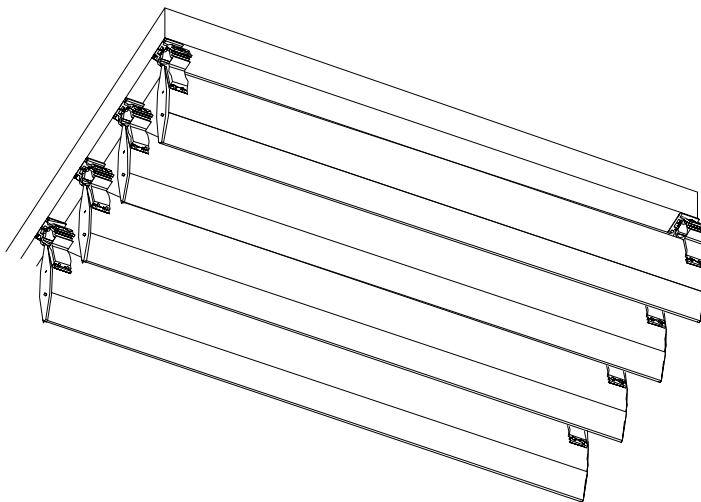
PARA L MINAS:

- QS 01
- QS 03
- QS 04
- QS 35

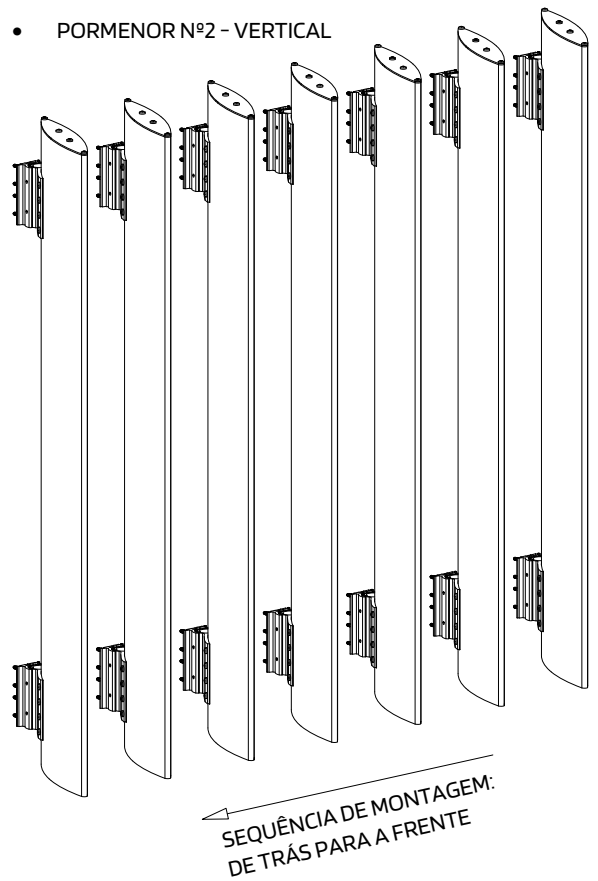
- PORMENOR N 1 - HORIZONTAL



- PORMENOR N 3 - HORIZONTAL SUPERIOR - TIPO COBERTURA



- PORMENOR N 2 - VERTICAL

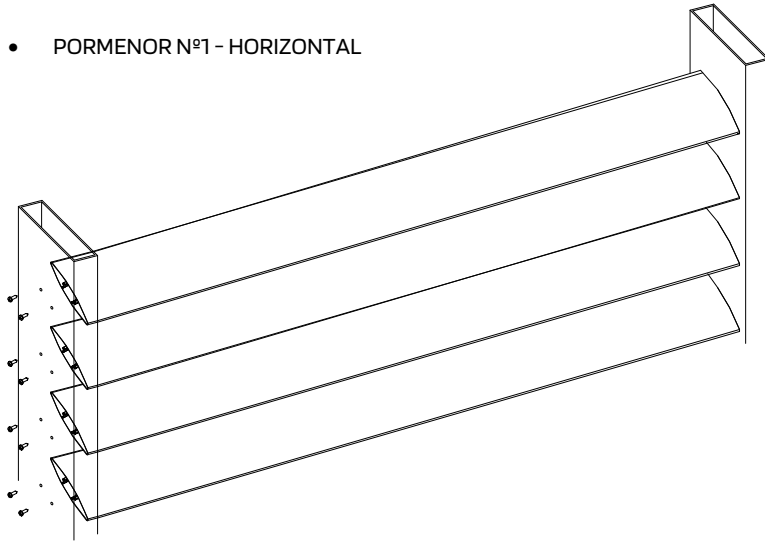


## EXEMPLOS DE APLICAÇÃO DE L MINAS FIXAS

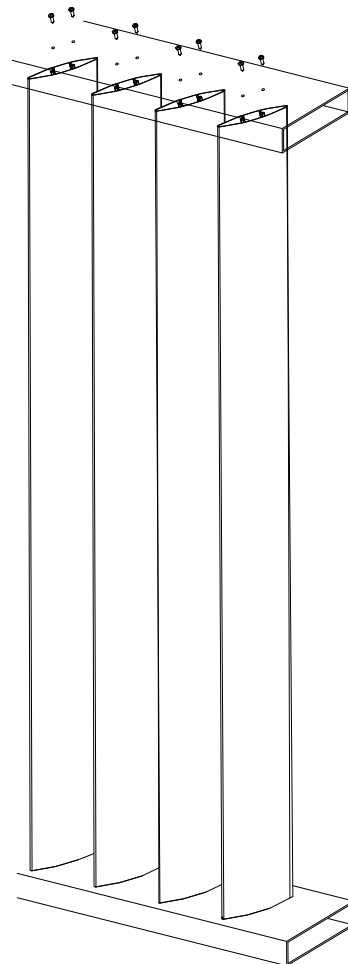
PARA L MINAS:

- QS 02

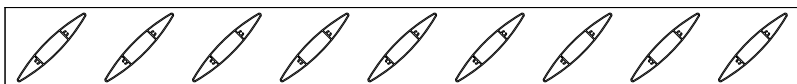
- PORMENOR N 1 - HORIZONTAL



- PORMENOR N 2 - VERTICAL



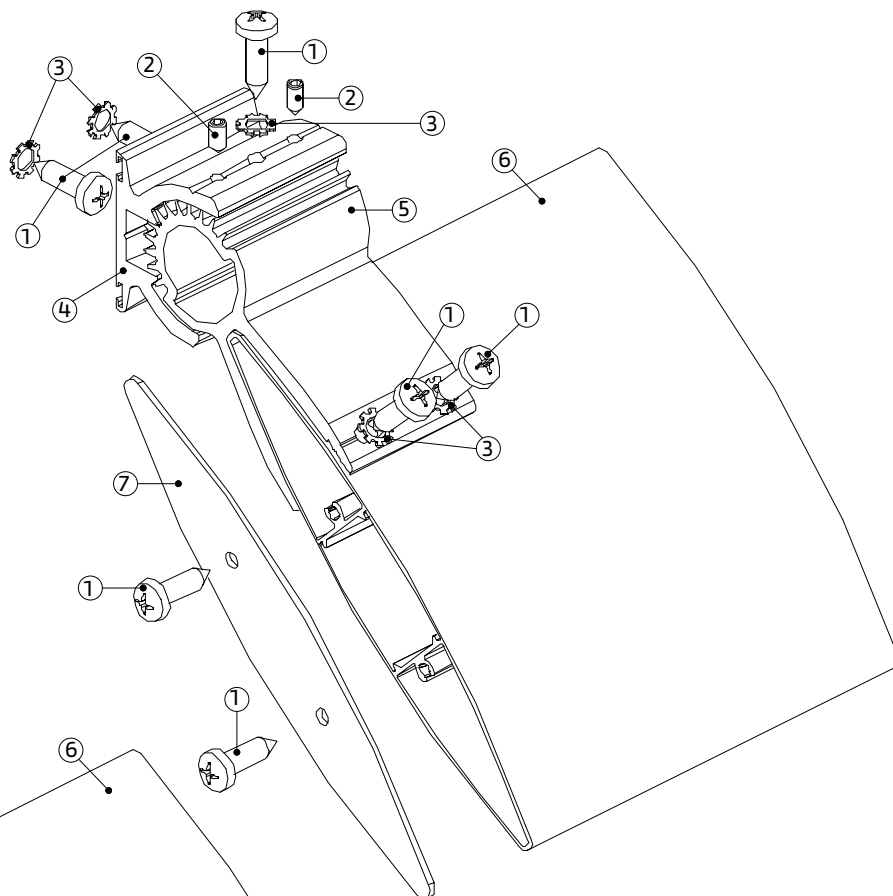
- PORMENOR N 3 - TIPOLOGIA DE COBERTURA  
(PREVER ESTICADORES)



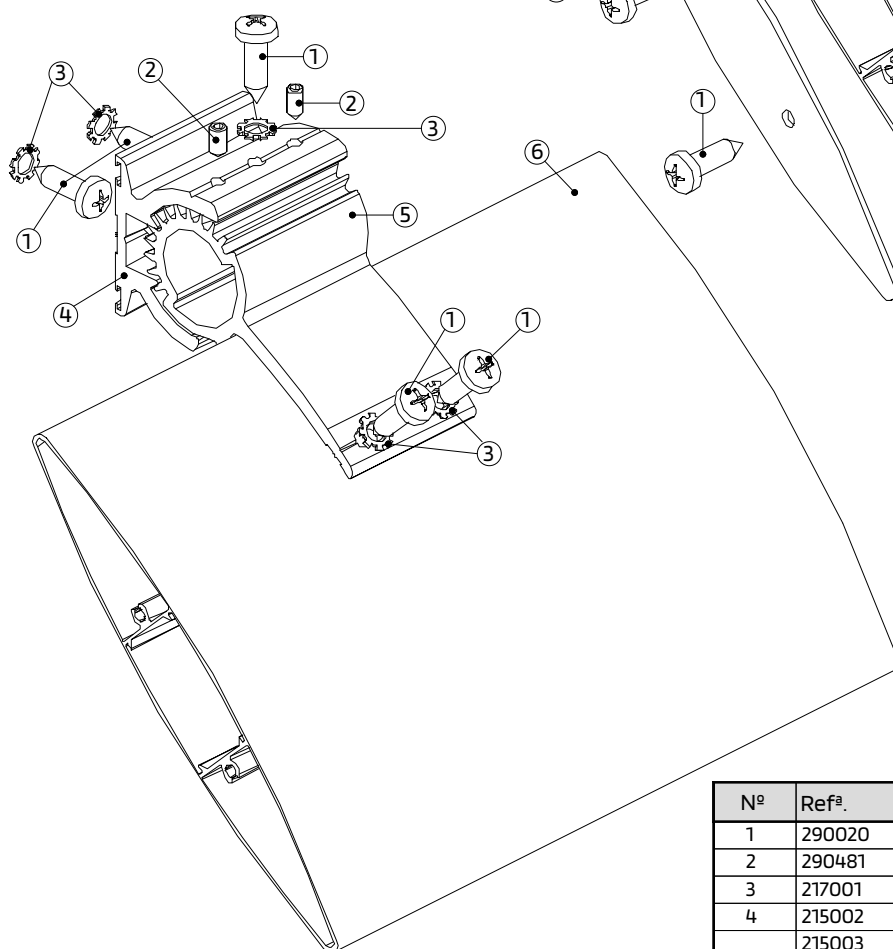
## MONTAGEM DAS LÂMINAS EM ESTRUTURA DE ALUMÍNIO OU AÇO

- com o conjunto suporte fixo QS-01 N° 12 - para lâmina QS 01
- com o conjunto suporte fixo QS-02 N° 17 - para lâminas QS 02
- com o conjunto suporte fixo QS-03 N° 15 - para lâminas QS 03 e QS 35

### MONTAGEM LATERAL :



### MONTAGEM INTERMÉDIA

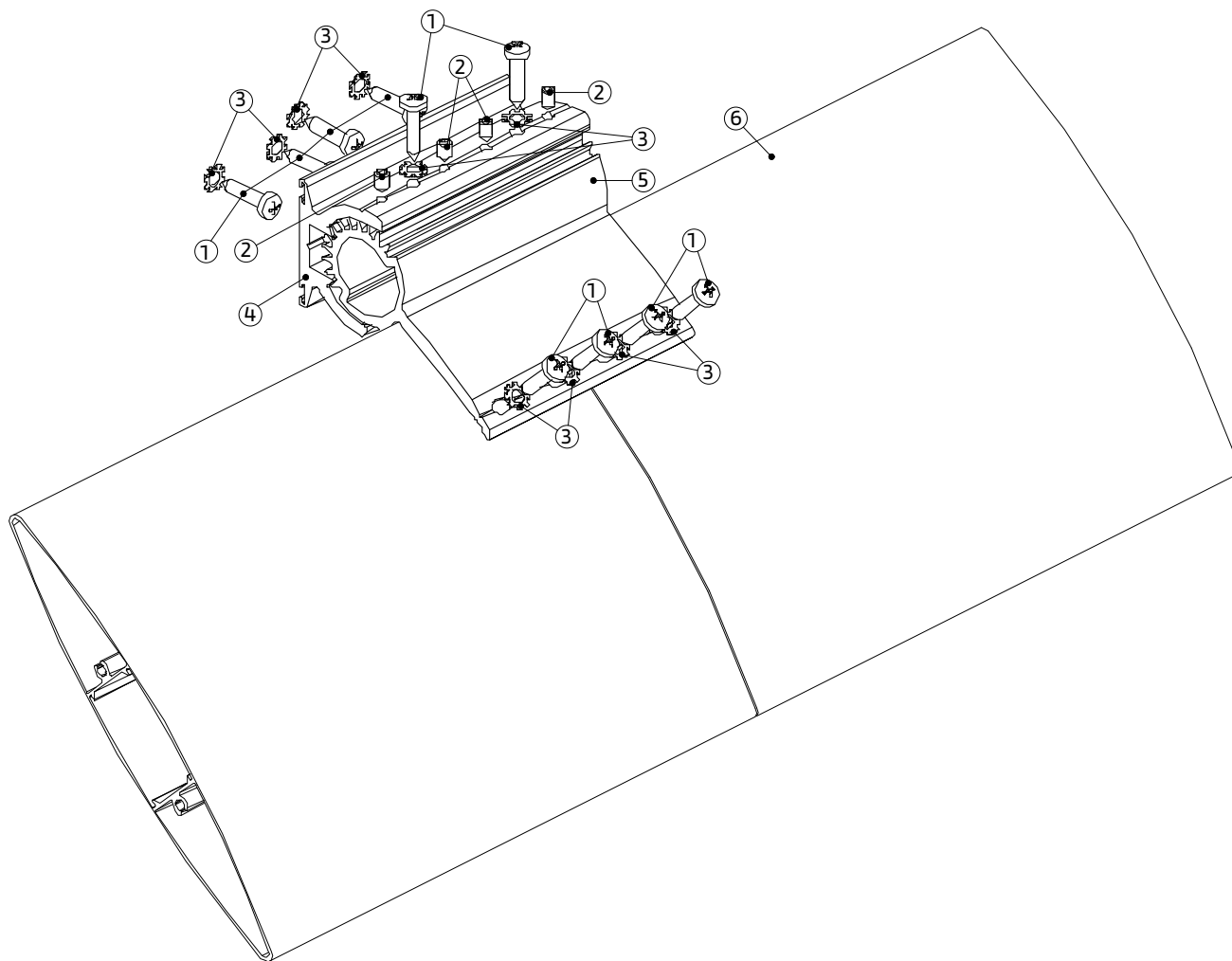


Nº	Refª	DESIGNAÇÃO
1	290020	Parafuso par 006 inox
2	290481	Parafuso umbrako M5x8 inox
3	217001	Anilha recartilhada M5 inox
4	215002	Peça de suporte fixa n°1
5	215003	Peça de suporte fixa n°2 (para QS 01)
	215031	Peça de suporte fixa n°7 (para QS 02)
	215006	Peça de suporte fixa n°5 (para QS 03/35)
6	QS 01	Perfil QS 01
	QS 02	Perfil QS 02
	QS 03	Perfil QS 03
	QS 35	Perfil QS 35
7	210029	Topo p/lâmina fixa QS 01
	210087	Topo p/lâmina fixa QS 02
	210060	Topo p/lâmina fixa QS 03
	210056	Topo p/lâmina fixa QS 35

**MONTAGEM DAS LÂMINAS EM ESTRUTURA DE ALUMÍNIO OU AÇO**

- Com o conjunto suporte fixo QS-01 Nº 34 - para lâmina QS 01
- Com o conjunto suporte fixo QS-02 Nº 38 - para lâmina QS 02
- Com o conjunto suporte fixo QS-03 Nº 36 - para lâminas QS 03 e QS 35

**MONTAGEM DA UNIÃO DE DUAS LÂMINAS :**

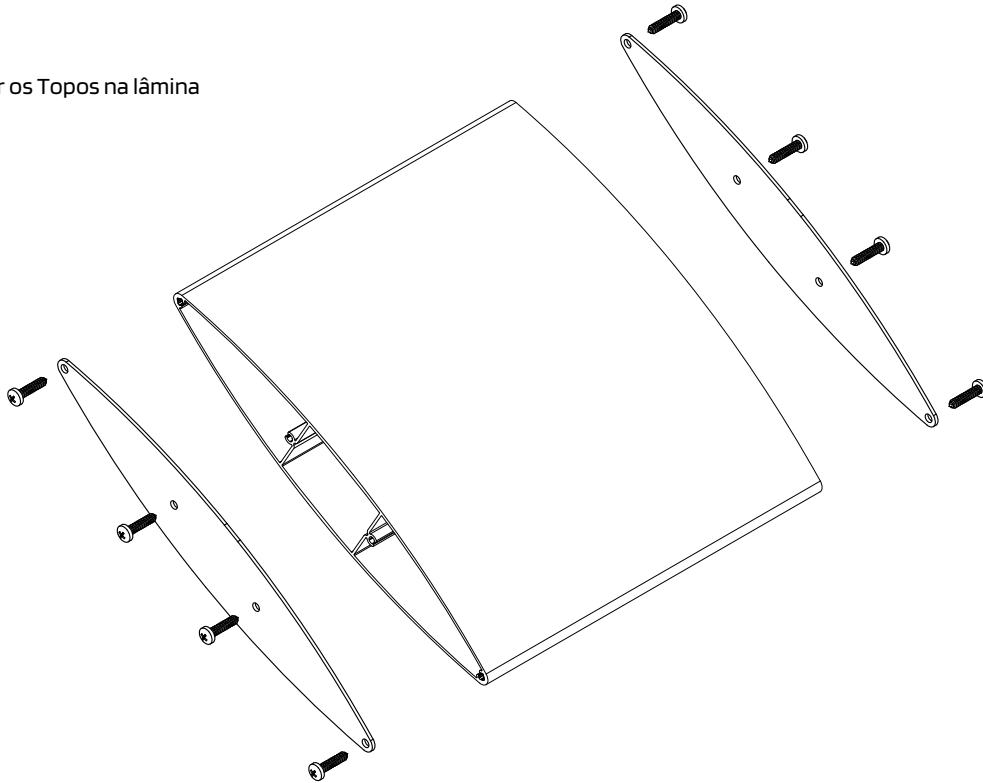


Nº	Refª.	DESIGNAÇÃO
1	290020	Parafuso par 006 inox
2	290481	Parafuso umbrako M5x8 inox
3	217001	Anilha recartilhada M5 inox
4	215004	Peça de suporte fixa nº3
5	215005	Peça de suporte fixa nº4 (para QS 01)
	215032	Peça de suporte fixa nº8 (para QS 02)
	215011	Peça de suporte fixa nº6 (para QS 03/35)
6	QS 01	Perfil QS 01
	QS 02	Perfil QS 02
	QS 03	Perfil QS 03
	QS 35	Perfil QS 35

SEQU NCIA DE MONTAGEM PARA L MINAS FIXAS - OP AO 1

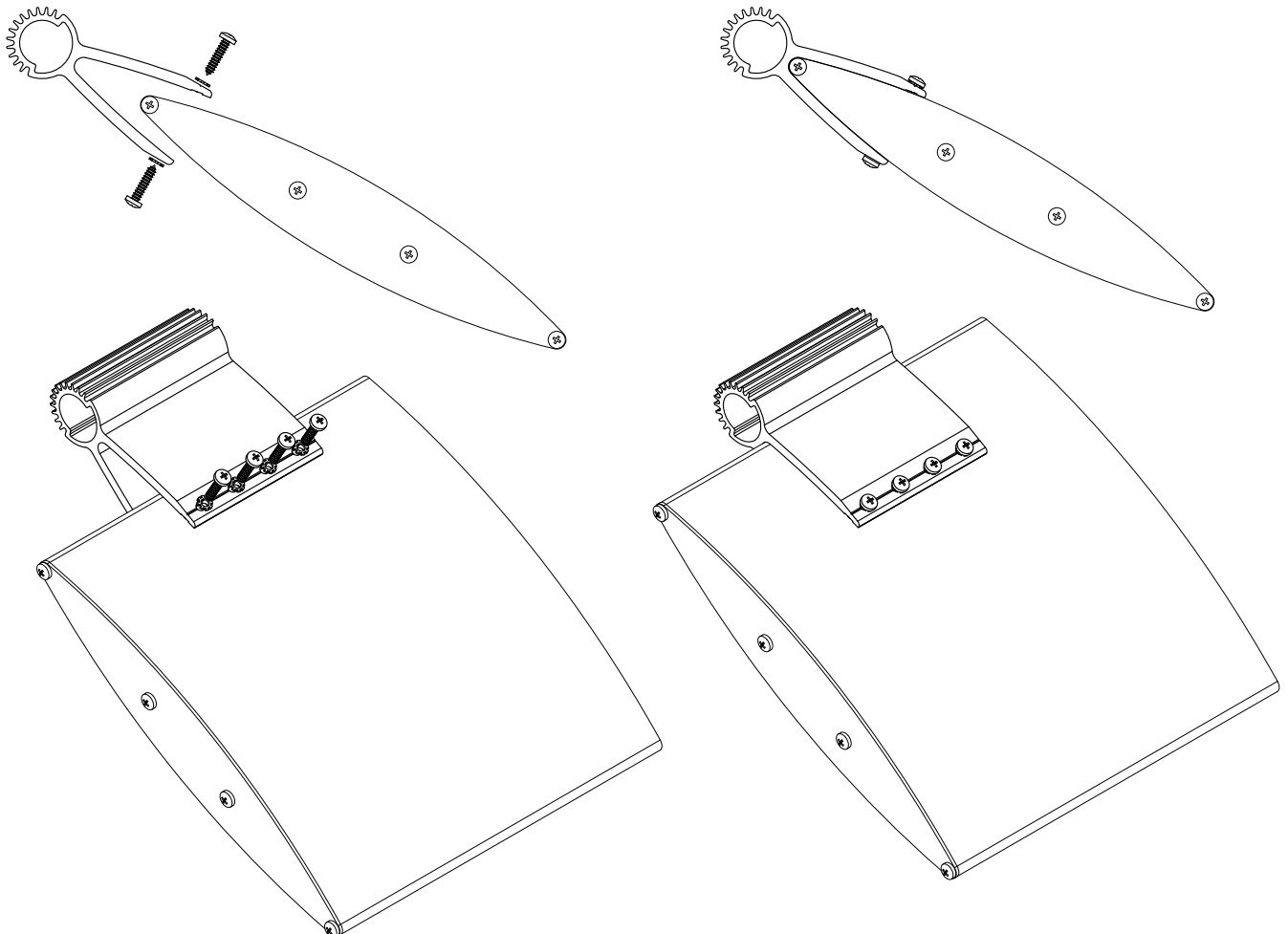
**1**

Aplicar os Topos na lâmina



**2**

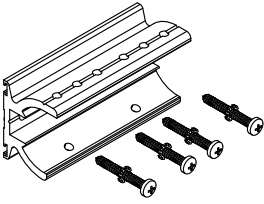
Aplicar os Fixadores na lâmina



SEQU NCIA DE MONTAGEM PARA L MINAS FIXAS - OP AO 1

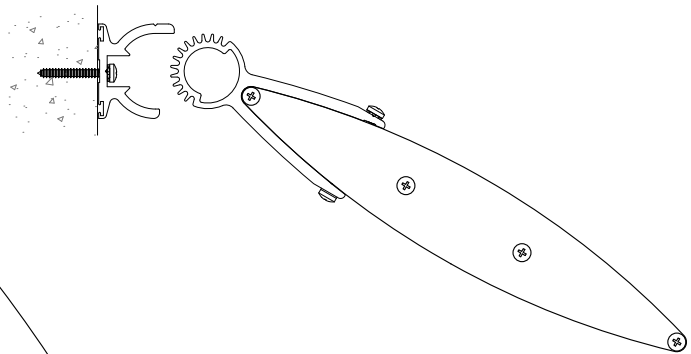
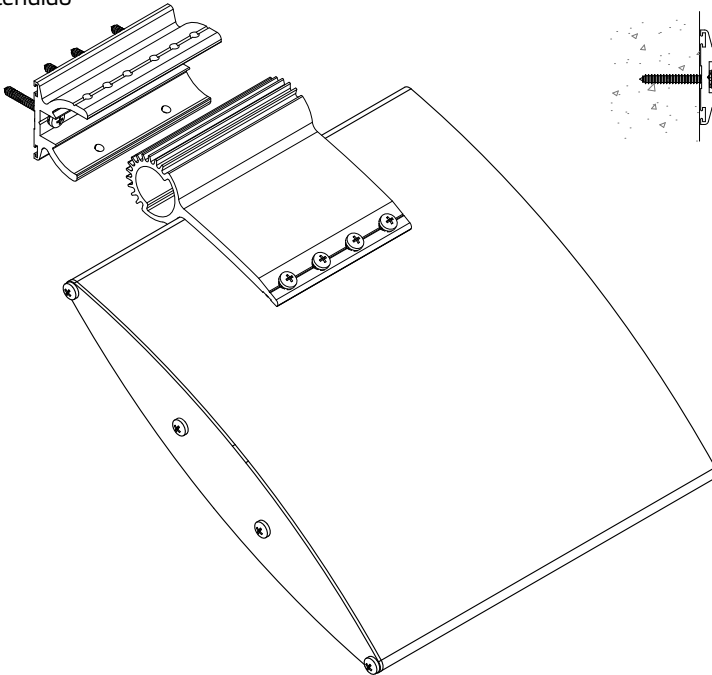
**3**

Fixar as Pe as de suporte fixo



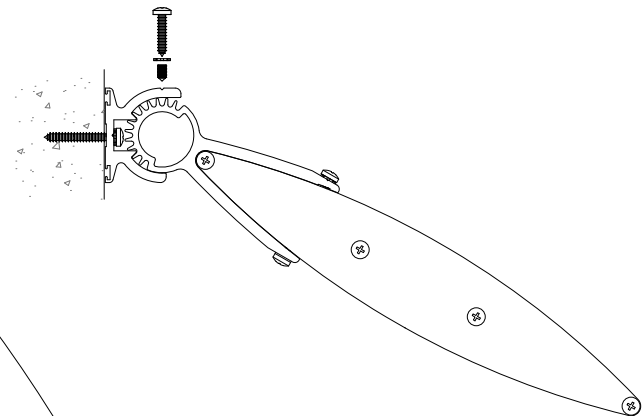
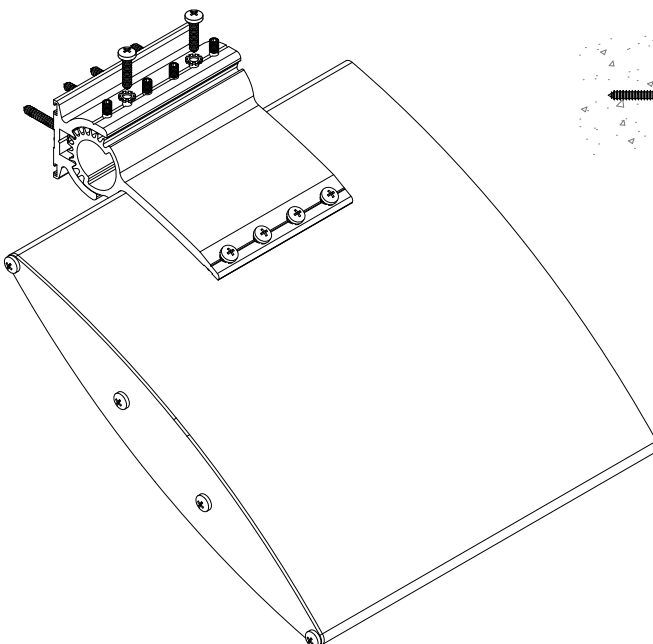
**4**

Aplicar as l minas conforme  ngulo pretendido



**5**

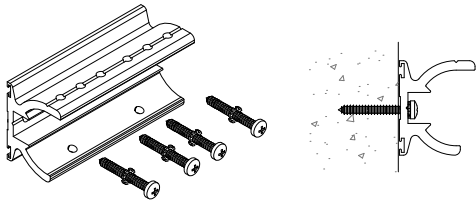
Fixar as l minas com os respectivos parafusos



SEQU NCIA DE MONTAGEM PARA L MINA FIXA QS-01 - **OP O 2**

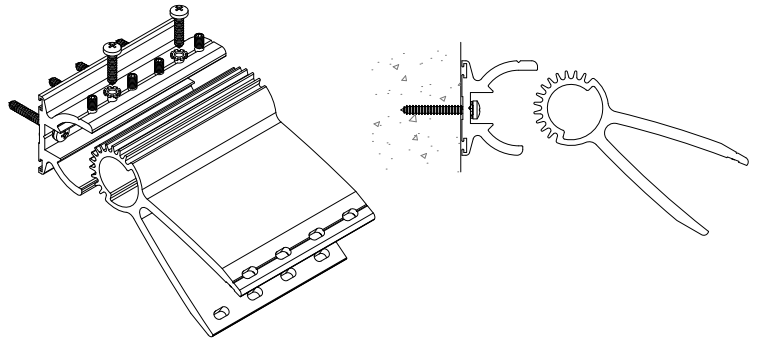
**1**

Fixar a Pe a de suporte fixo N 1



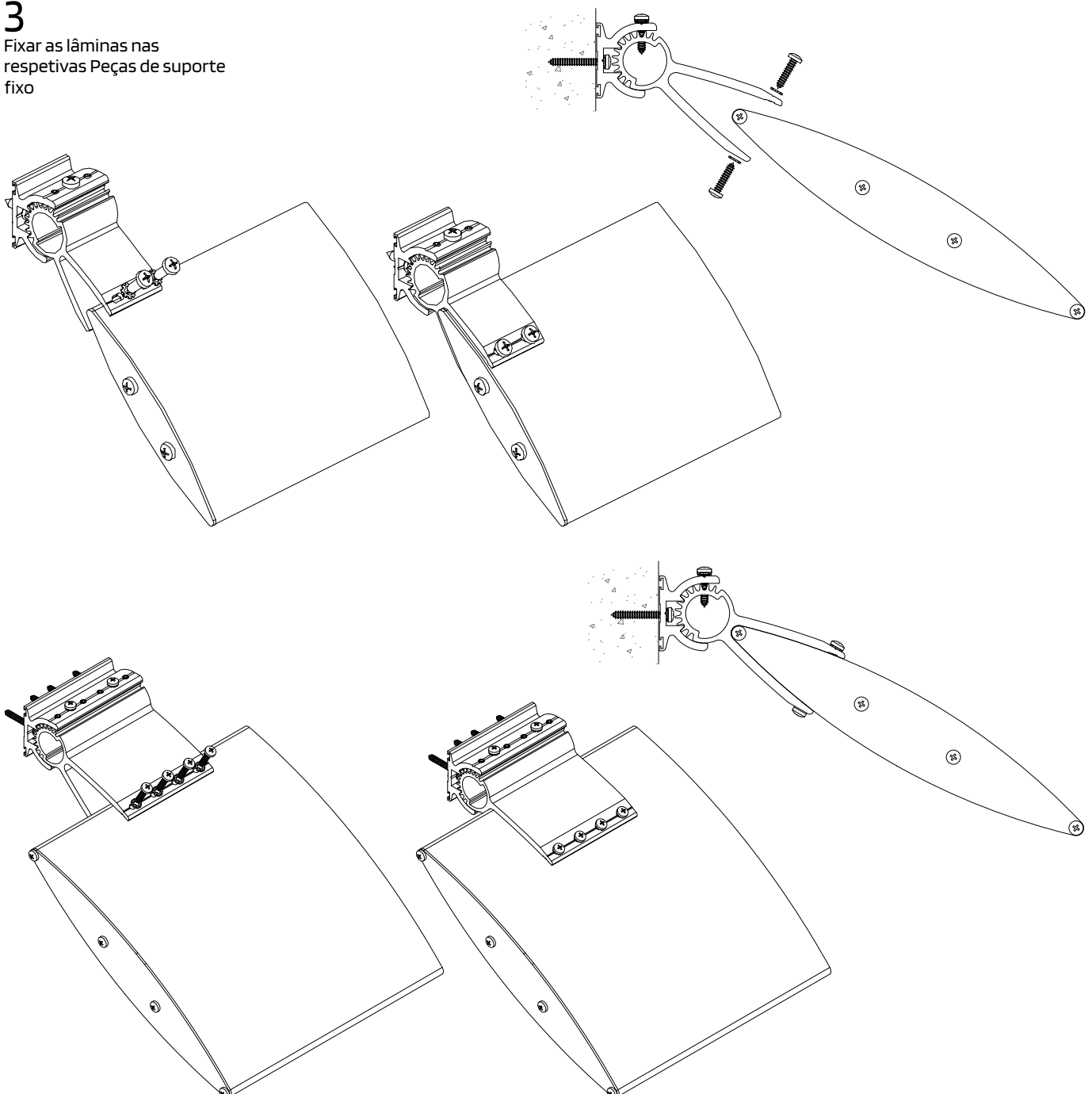
**2**

Aplicar a Pe a de suporte fixo N 2 com o  ngulo pretendido



**3**

Fixar as l minas nas  
respetivas Pe as de suporte  
fixo



## SEQU NCIA DE MONTAGEM PARA LIGA O ENTRE 2 L MINAS

**1**

Aplicar silicone estrutural em ambas as l minas

Silicone estrutural  
Encher as 2 camaras  
antes de colocar o tubo



Perfis de refor o:  
Perfil KP 41 - Para l mina QS 01  
Perfil KP 63 - Para l mina QS 35  
(Bolear os 4 cantos)

150mm

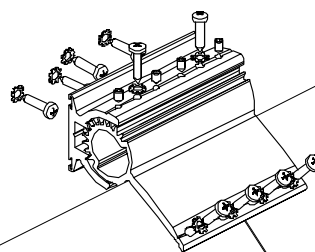
**2**

Colocar o tubo para unir as l minas

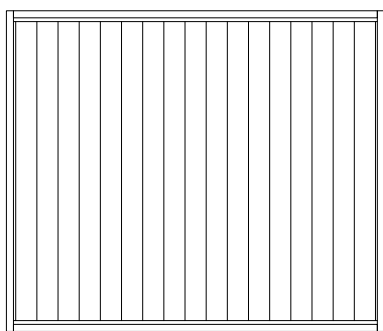
Aplicar o perfil de refor o

**3**

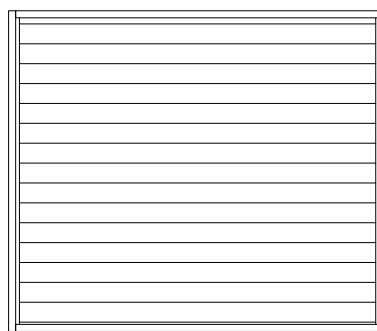
Fixar as l minas com as respetivas  
Pe as de suporte fixo



SISTEMA QS COM L MINAS ORIENT VEIS

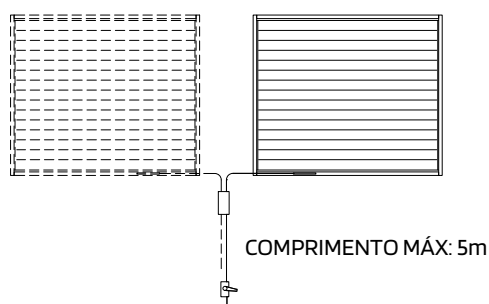


TIPOLOGIA COM L MINA VERTICAL



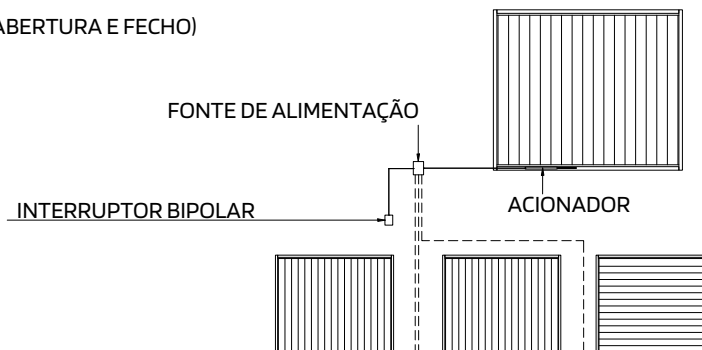
TIPOLOGIA COM L MINA HORIZONTAL

- ATRAV S DE COMANDOS MANUAIS

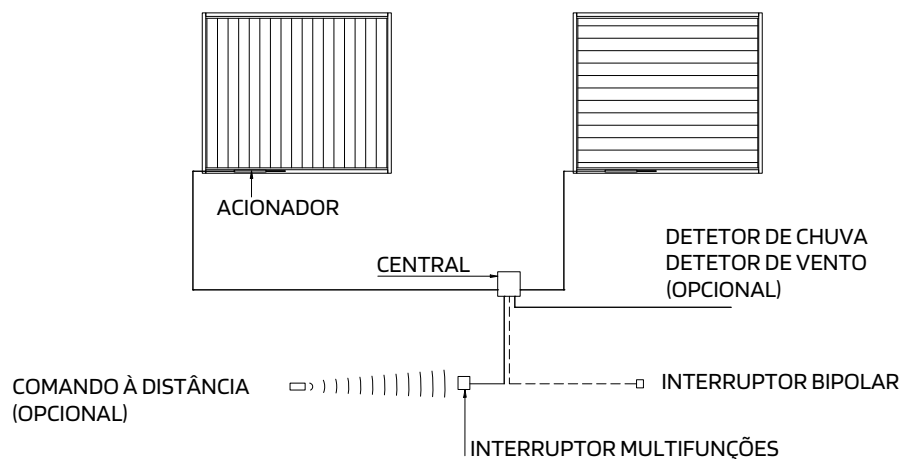


- ATRAV S DE ACIONADOR EL TRICO:

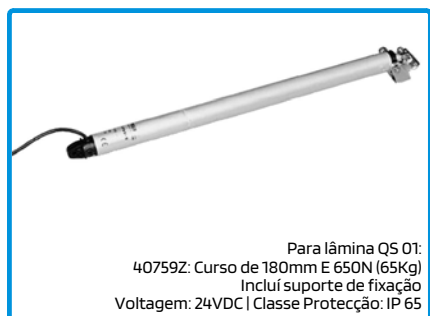
- COM INTERRUPTOR BIPOLAR (ABERTURA E FECHO)



- COM INTERRUPTOR MULTIFUN O
- COM INTERRUPTOR + COMANDO   DIST NCIA (OPCIONAL: DETETOR DE VENTO E DETETOR DE CHUVA)



SISTEMA QS COM L MINAS ORIENT VEIS - ACIONADORES



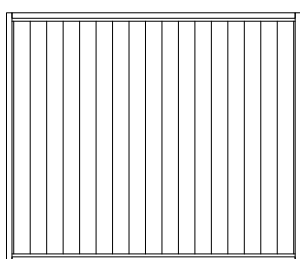
**212013** ACIONADOR 40759Z (180) AC. NAT.



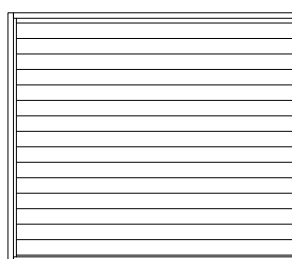
**212631** ACIONADOR 40760A (300) AC. NAT.



**212107** ACIONADOR MAX 41259D (180mm) Ac. Nat.



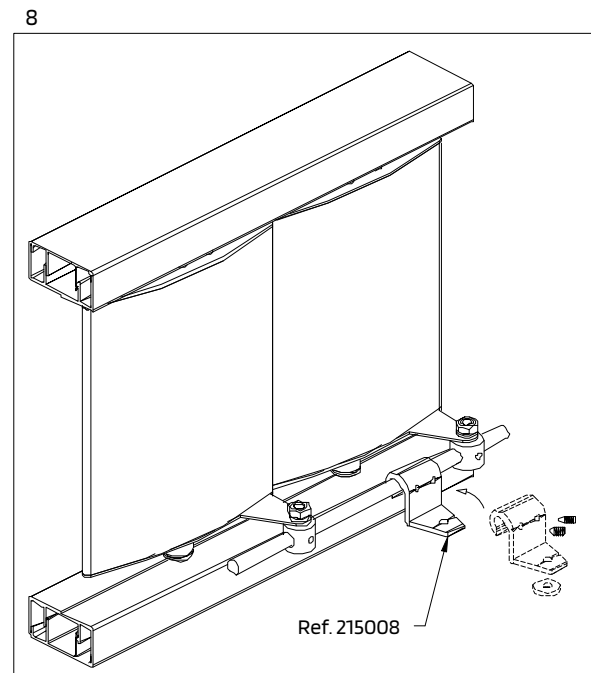
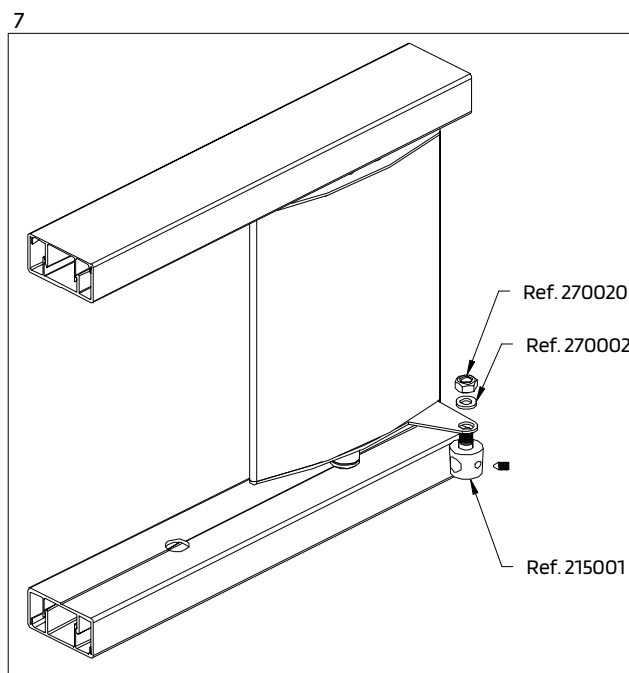
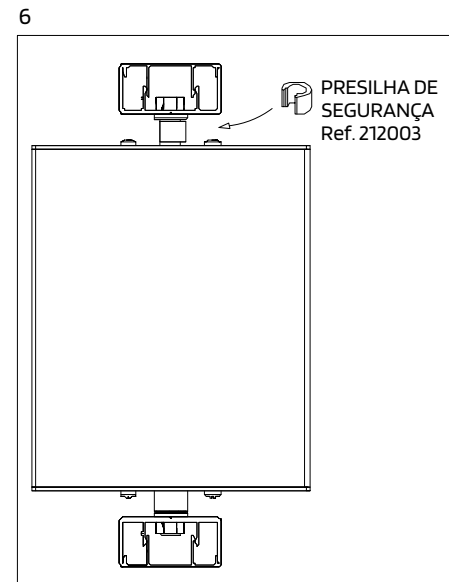
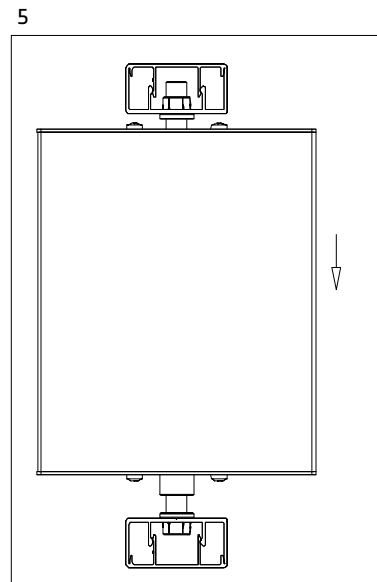
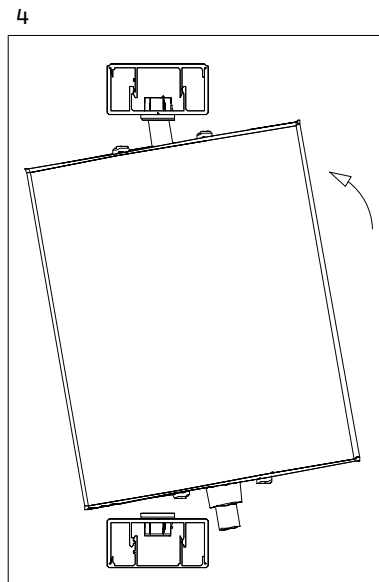
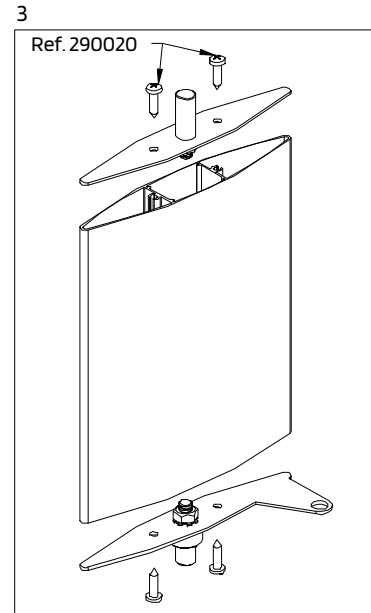
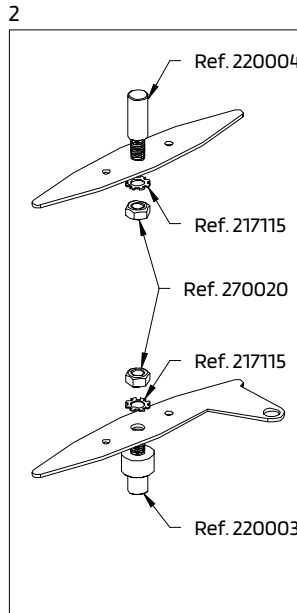
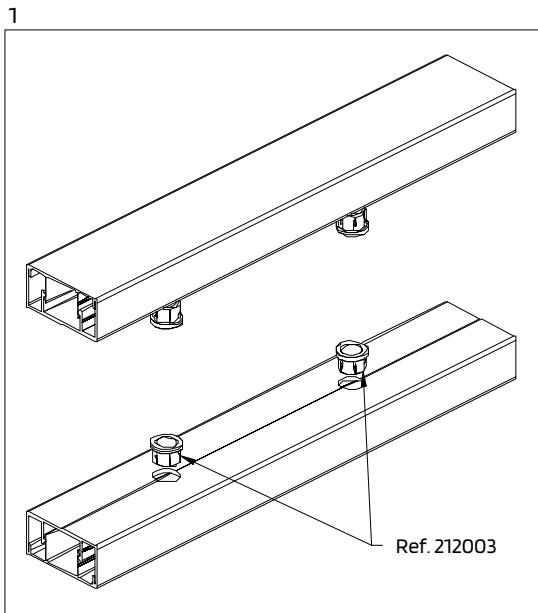
TIPOLOGIA COM L MINA VERTICAL



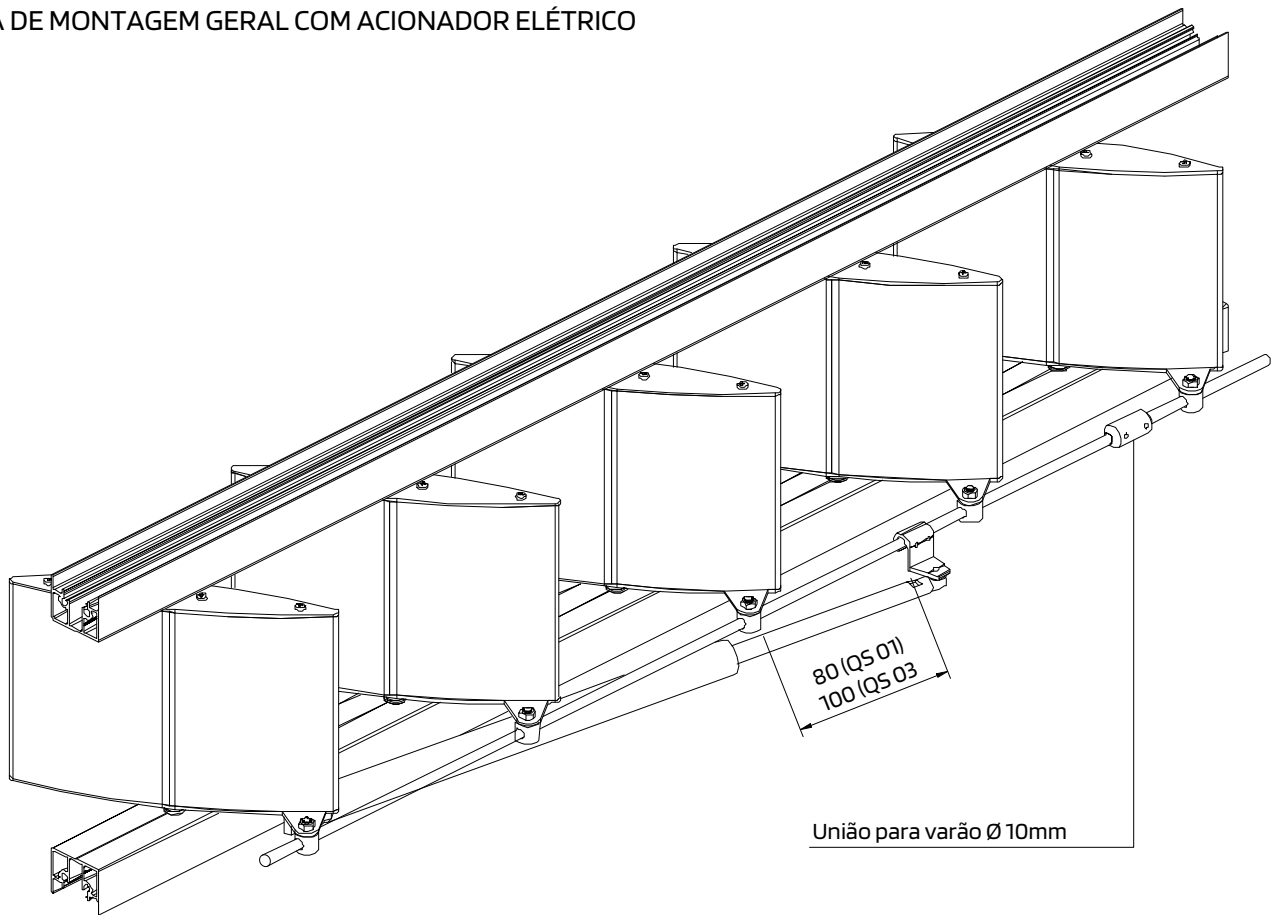
TIPOLOGIA COM L MINA HORIZONTAL

CARACTERÍSTICAS						
	QS 01	QS 02	QS 03	QS 23	QS 34	QS 35
TIPOLOGIAS						
Aplicação na vertical	√	√	√	√	√	√
Aplicação na horizontal	√	√	√	√	√	√
DIMENSÃO MÁXIMA	2,50m	2,00m	3,00m	3,00m	3,00m	3,00m
ÁREA MÁXIMA						
Abertura manual	5,00m <sup>2</sup>	4,00m <sup>2</sup>	5,00m <sup>2</sup>	5,00m <sup>2</sup>	5,00m <sup>2</sup>	5,00m <sup>2</sup>
Abertura eléctrica:						
- Com interruptor bipolar (Abertura e Fecho)						
- Com interruptor multifunções	20m <sup>2</sup>	16m <sup>2</sup>	20m <sup>2</sup>	20m <sup>2</sup>	20m <sup>2</sup>	20m <sup>2</sup>
- Com interruptor + comando à distância OPCIONAL: Detetor de vento e detetor de chuva						

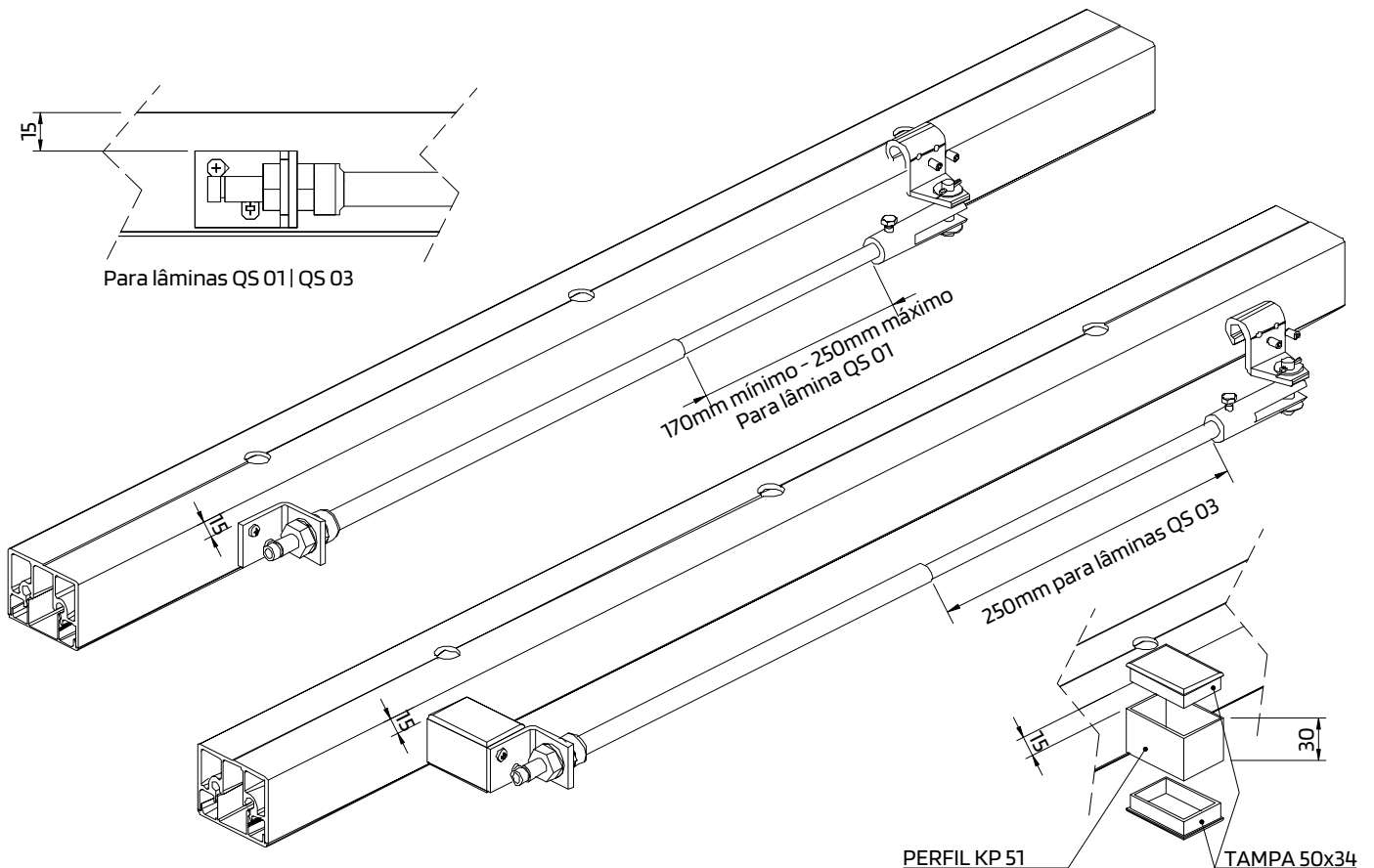
SEQUÊNCIA PARA MONTAGEM DAS LÂMINAS ORIENTÁVEIS - LÂMINAS HORIZONTAIS OU VERTICAIS



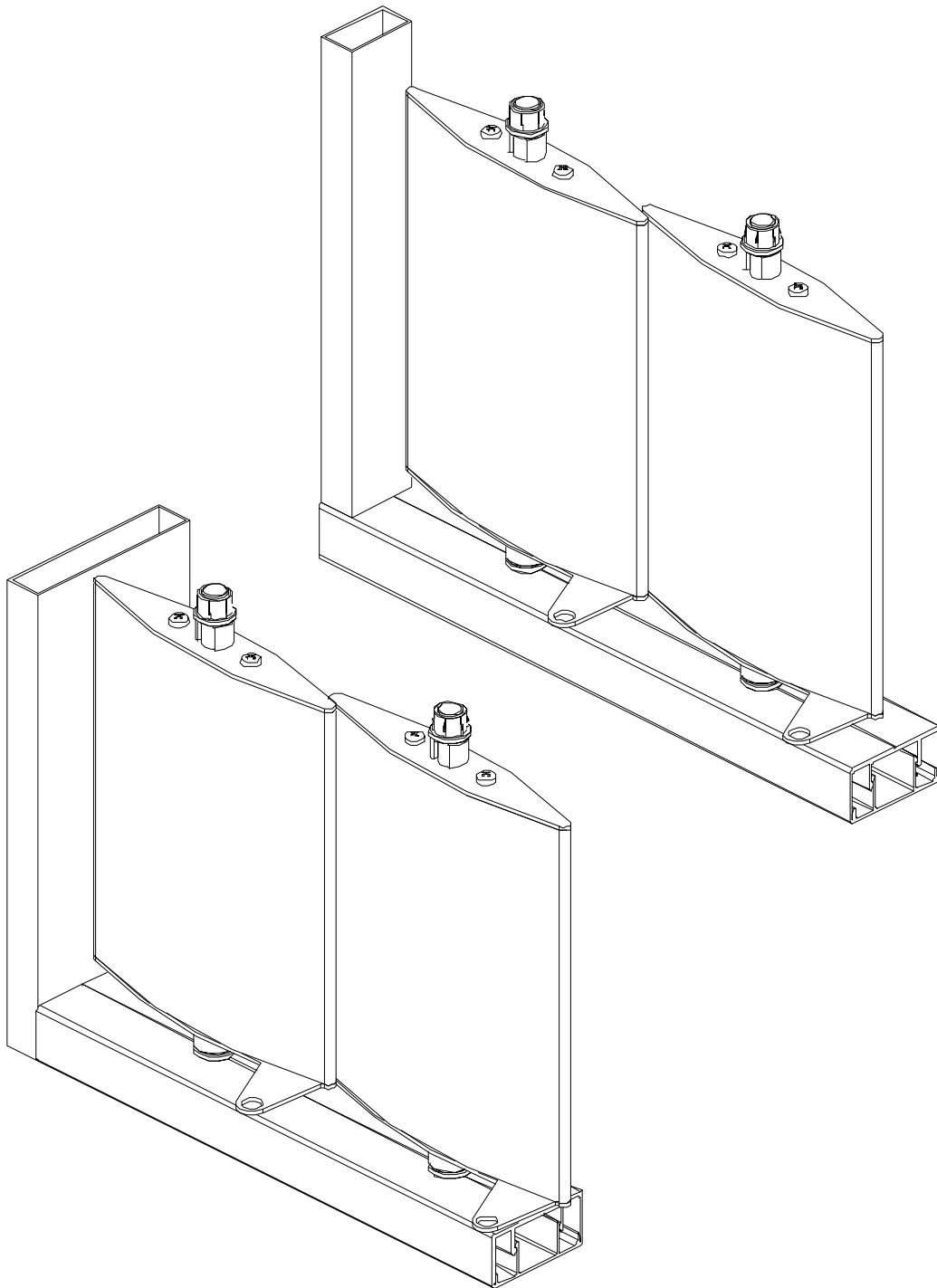
VISTA DE MONTAGEM GERAL COM ACIONADOR EL TRICO



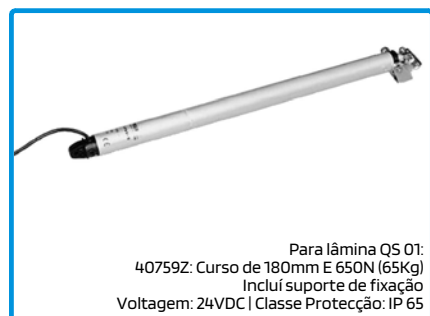
APLICA O DO BRA O PARA L MINAS QS 01 ou QS 03



PORMENORES DE REMATE - APLICAÇÃO FACULTATIVA



**INSTRU OES DE PROGRAMA O E LIGA OES PARA ACIONADORES 24VDC**



Para lâmina QS 01:  
40759Z: Curso de 180mm E 650N (65Kg)  
Inclui suporte de fixa o  
Voltagem: 24VDC | Classe Protec o: IP 65

**212013** ACIONADOR 40759Z (180) AC. NAT.



Para lâmina QS 03  
40760A: Curso de 300mm E 650N (65Kg)  
Inclui suporte de fixa o  
Voltagem: 24VDC | Classe Protec o: IP 65

**212631** ACIONADOR 40760A (300) AC. NAT.



Caracter sticas: 100W | 230Vac - 24Vdc | 4,2A | IP 67  
Permite ligar at  4 acionadores em paralelo  
Funciona com o comando | Sem sensores clim ticos

**299215** UN. ALIM. AL-24V-100W 230VAC/24VDC TEL



Considerar 1 central ate 4 acionadores  
Voltagem: 24VDC | Dimens es: 125x38x20mm  
Classe de Protec o: IP44

**299113** CENTRAL TVPRS868A24 24VDC TEL



**212664** INTERRUPTOR BIPOLAR 41014C



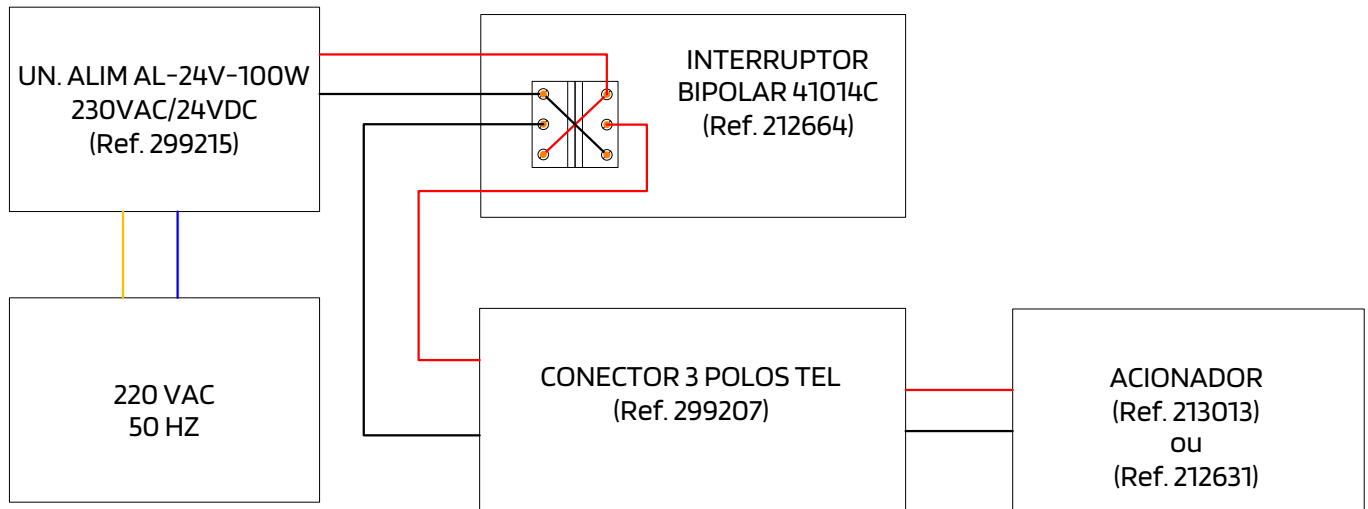
250VAC | 10A | <= 1,5mm<sup>2</sup> | -30 C a 65 C  
Dimens es:  30x103mm | Classe de Protec o: IP 68

**299207** CONECTOR 3 POLOS W003 TEL

ARTIGO	DESCRI�O DO PRODUTO
<b>212013</b> - ACIONADOR 40759Z (180) AC. NAT.	ACIONADOR 40759Z - Acionador usado para mover as lâminas QS 01
<b>212631</b> - ACIONADOR 40760A (300) AC. NAT.	ACIONADOR 40760A - Acionador usado para mover as laminas QS 03
<b>299215</b> - UN. ALIM AL-24V-100W 230VAC/24VDC	FORNE DE ALIMENTA�O - Converte a tens�o da rede el�trica (220 VAC) em 24VDC
<b>299113</b> - CENTRAL TVPRS868A24 24VDC TEL	CENTRAL DE COMANDO - � utilizada quando existe a necessidade de controlar o acionador com comando
<b>212664</b> - INTERRUPTOR BIPOLAR 41014C	INTERRUPTOR BIPOLAR - Pode ser isolado ou em conjunto com a central de comando para abrir/ fechar o sistema
<b>299207</b> - CONECTOR 3 POLOS TEL	CONECTOR DE 3 POLOS - Quando a central de comando ou o interruptor ficam longe do acionador � necess�rio um cabo mais longo. Este conector permite fazer a liga�o entre o acionador e o cabo e ao mesmo tempo manter a protec�o IP68

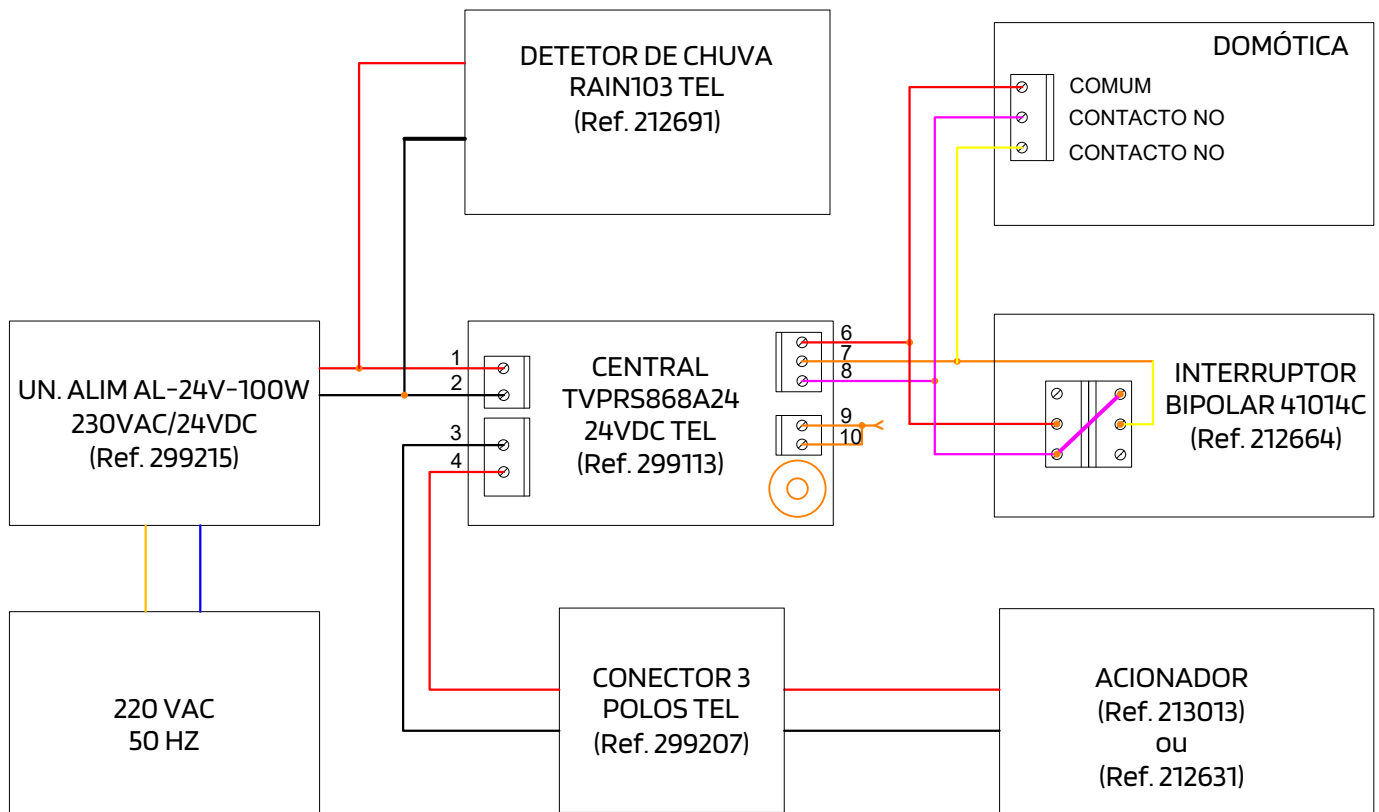
INSTRUÇÕES DE PROGRAMAÇÃO E LIGAÇÕES PARA ACIONADORES 24VDC

ESQUEMA DE LIGAÇÃO DO INTERRUPTOR BIPOLAR



Ao acionar as lâminas para abrir/fechar, se o movimento que elas fizerem for o oposto ao comando executado, será necessário inverter os fios do motor.

ESQUEMA DE LIGAÇÕES PARA UTILIZAR COMANDO OU LIGAÇÃO A DOMÓTICA



**IMPORTANTE: A LIGAÇÃO À DOMÓTICA OU INTERRUPTOR TEM SEMPRE DE SER FEITA ATRAVÉS DE CONTACTO SECO**

Ao acionar as lamina para abrir/fechar se o movimento que elas fizerem for o oposto ao comando executado é necessário inverter os fios do motor (pinos 3 e 4 da central)

## INSTRU ES DE PROGRAMA O E LIGA ES PARA ACIONADORES 24VDC

PARA ACIONAR AS LMINAS COM O COMANDO PODE-SE OPTAR POR UM, OU POR AMBOS, DOS SEGUINTE COMANDOS:



Compat vel com Central Motor 230Vac/24Vdc  
Aplica o mural opcional | Classe de protec o: IP20  
Dimens es: 86x86x9,5mm | Acabamento: Branco

214265

COMANDO CENTRAL  
TRANSPARENTE TEL

Comando de fixar na parede.  
Com este dispositivo   poss vel controlar um acionador  
ou v rios em simult neo.



Material: Diversos | Acabamento: Preto

214263

COMANDO NOON  
TVNOON868NM63L TEL PRT

Com este dispositivo   poss vel controlar at  6  
acionadores separadamente ou v rios em simult neo.



Wireless  
24Vdc  
Classe de Protec o: IP 65  
Dimens es: 130x50x37mm

212691

DETETOR CHUVA RAIN103 TEL

  poss vel adicionar um sensor de chuva.  
Quando come ar a chover, este sensor envia uma  
informa o   central para as l minas fecharem.



Artigo sob consulta

SENSOR DE VENTO ANEM4

Sensor de vento para  
definir limiares de  
seguran a mais  
rigorosos

ACESSÓRIOS PARA LIGAÇÃO ELÉTRICA DE ACIONADORES DE 230VAc



**212107** ACIONADOR MAX 41259D (180mm) Ac. Nat.



**299142** RECETOR R DIO BIDI-SHUTTER



**299207** CONECTOR 3 POLOS W003 TEL

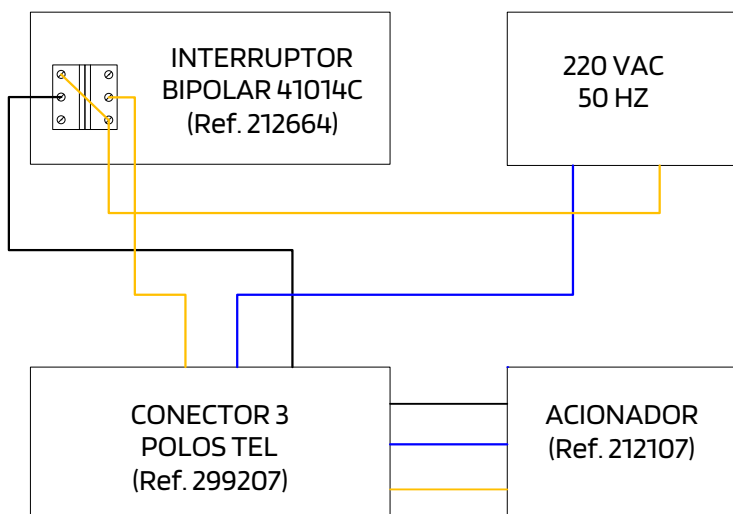


**212664** INTERRUPTOR BIPOLAR 41014C

ARTIGO	DESCRI�O DO PRODUTO
<b>212107</b> - ACIONADOR MAX 41259D (180 mm) AC. NAT.	Acionador para lâminas QS (220 VAC)
<b>299142</b> - RECETOR R�DIO BIDI-SHUTTER	Este equipamento permite controlar acionadores AC PAN
<b>212664</b> - INTERRUPTOR BIPOLAR 41014C	INTERRUPTOR BIPOLAR - Pode ser isolado ou em conjunto com a central de comando para abrir/ fechar o sistema
<b>299207</b> - CONECTOR 3 POLOS TEL	CONECTOR DE 3 POLOS - Quando a central de comando ou o interruptor ficam longe do acionador � necess�rio um cabo mais longo. Este conector permite fazer a liga�o entre o acionador e o cabo e ao mesmo tempo manter a prote�o IP68

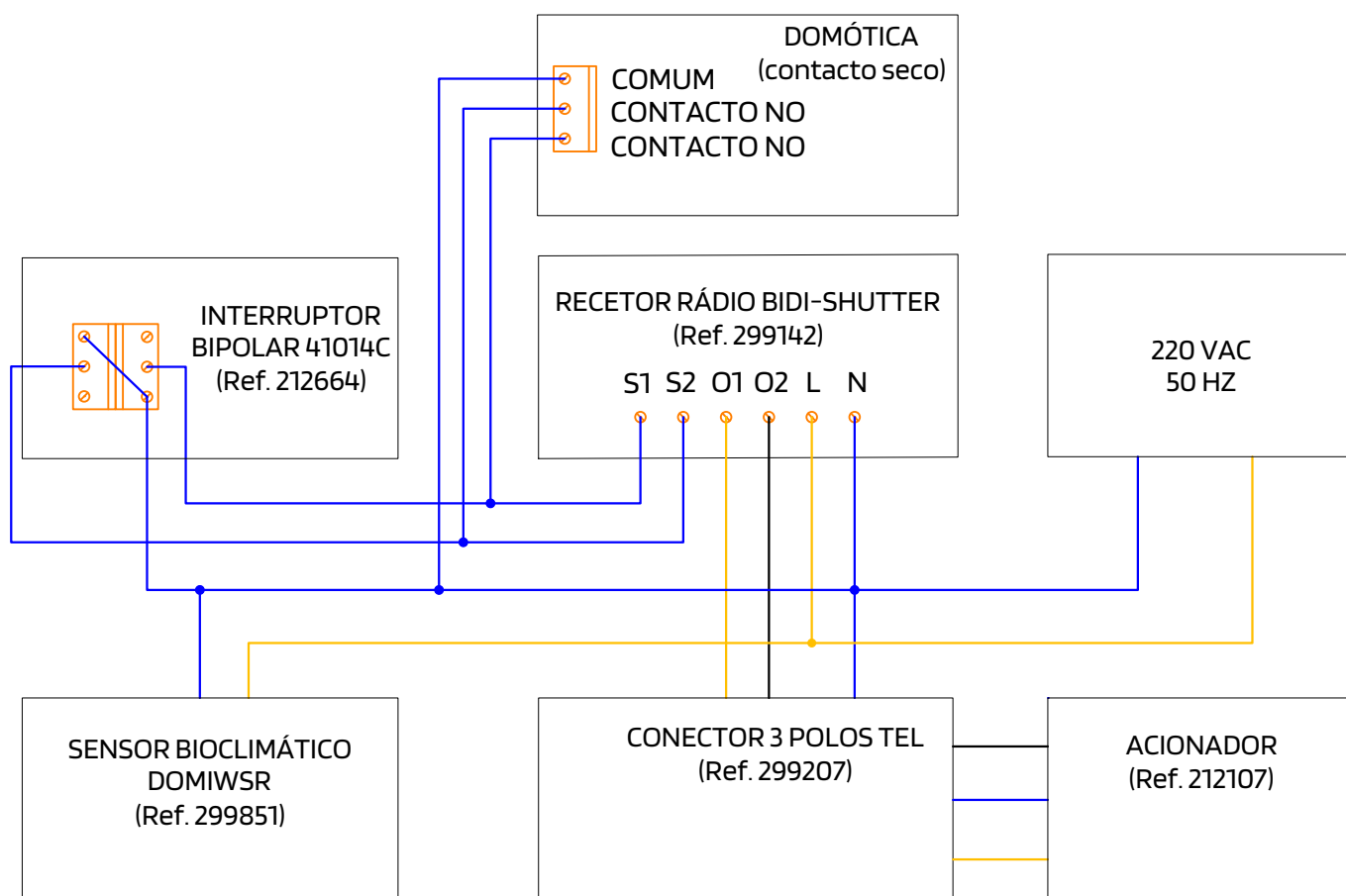
ACESSÓRIOS PARA LIGAÇÃO ELÉTRICA DE ACIONADORES DE 230Vac

ESQUEMA DE LIGAÇÃO DO INTERRUPTOR BIPOLAR



Ao acionar as lâminas para abrir/fechar, se o movimento que elas fizerem for o oposto ao comando executado, será necessário inverter os fios do motor.

ESQUEMA DE LIGAÇÕES PARA UTILIZAR COMANDO OU LIGAÇÃO A DOMÓTICA



**IMPORTANTE: A LIGAÇÃO À DOMÓTICA OU INTERRUPTOR TEM SEMPRE DE SER FEITA ATRAVÉS DE CONTACTO SECO**

Ao acionar as lâminas para abrir/fechar se o movimento que elas fizerem for o oposto ao comando executado é necessário inverter os fios da central (pinos O1 e O2 da central)

ACESSÓRIOS PARA LIGAÇÃO ELÉTRICA DE ACIONADORES DE 230Vac



214255 COMANDO MURAL COM ESPELHO S/ FIOS

Comando 1 canal de fixar na parede. Com este dispositivo é possível controlar um acionador ou vários em simultâneo (um botão faz as 3 funções: abrir, parar e fechar)



299146 EMISSOR MINIDOMI6

Comando 3 canais. Com este dispositivo é possível controlar 6 acionadores separadamente ou vários em simultâneo.

Incluí suporte  
Acabamento: Branco ou Preto



214304 COMANDO MURAL 001G PAREDE 3 VIAS

Comando 3 canais de fixar na parede. Com este dispositivo é possível controlar um acionador ou vários em simultâneo



299851 SENSOR BIOCLIMÁTICO DOMIWSR

Sensor bioclimático que permite mover as lâminas (abrir e fechar) quando começa a chover ou quando a velocidade do vento ultrapassa um determinado valor (pré programado na central Bidi-shutter)

Compatível com bidi-shutter  
Alimentação: 230VAC



299148 EMISSOR MINIDOMI1

Comando 3 canais. Com este dispositivo é possível controlar 1 acionador ou vários em simultâneo.

Incluí suporte  
Acabamento: Branco



223051 KIT REDUTOR MAX 40921N

Este limitadoré usado para para impedir que as lâminas se movam mais do que o necessário, evitando assim que se danifiquem

Aplicar no Acionador El trico Max para reduzir o curso em fun o de cada lâmina

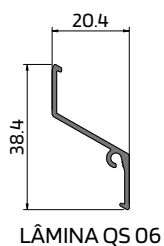


Requalificação Zona Central | Vale de Cambra

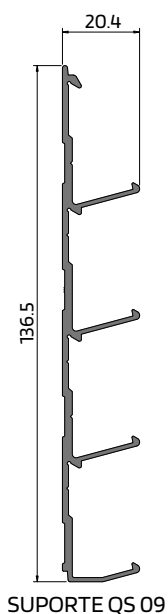
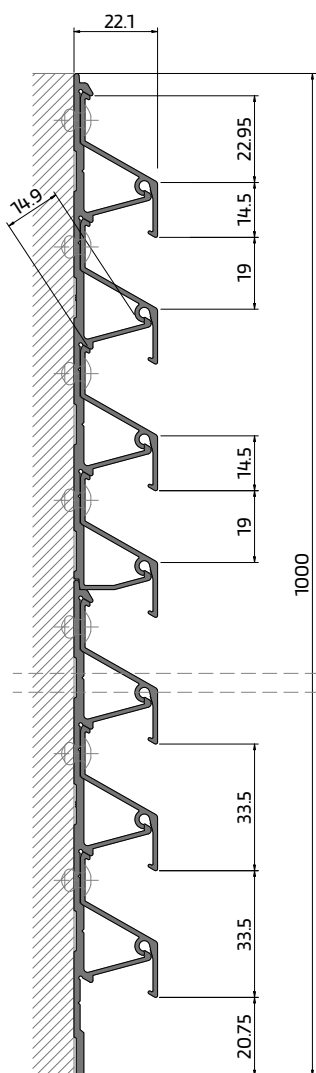
# XII

LÂMINAS DE REVESTIMENTO

SISTEMA QS REVESTIMENTO - COM L MINA QS 06 + SUPORTE QS 09



L MINA QS 06



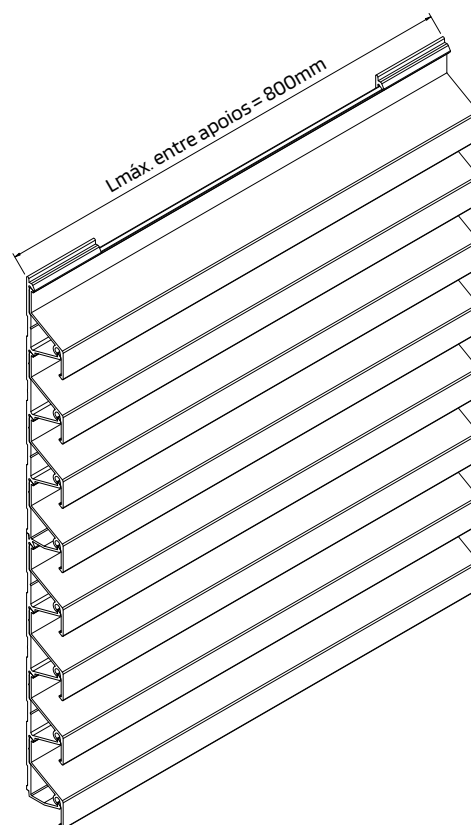
SUPORTE QS 09

CARACTER�STICAS T�CNICAS	
Envergadura	22,10 mm
Altura da l�mina	38,40 mm
Passo da l�mina	33,50 mm
Superf�cie de l�mina vis�vel (frontal)	14,50 mm
Superf�cie livre (frontal)	19,00 mm
Passagem livre para ventila��o	14,90 mm

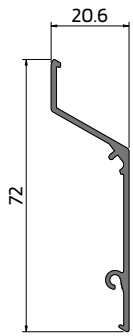
REVESTIMENTO COM 1,00m� DE �REA - 29 L�minas	
Superf�cie de l�mina vis�vel (frontal)	43,00 %
Superf�cie livre (frontal)	57,00 %
Passagem livre para ventila��o	45,00 %

ESPA�AMENTO M�XIMO	
Entre pe�as de suporte	800 mm

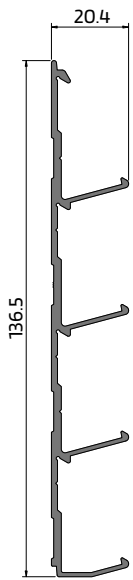
NOTA: O Grupo Sosoares recomenda a fixa  o entre l minas com parafusos ou rebites



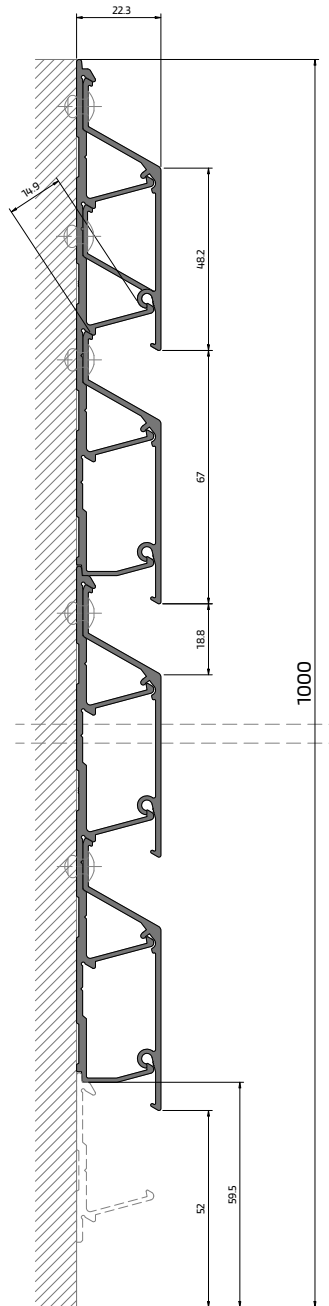
SISTEMA QS REVESTIMENTO - COM LÂMINA QS 14 + SUPORTE QS 09



LÂMINA QS 14



SUPORTE QS 09

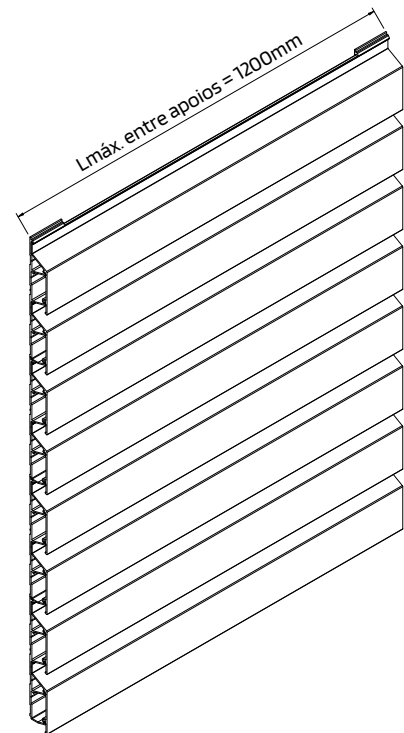


CARACTERÍSTICAS TÉCNICAS	
Envergadura	20,40 mm
Altura da lâmina	72,00 mm
Passo da lâmina	67,00 mm
Superfície de lâmina visível (frontal)	48,20 mm
Superfície livre (frontal)	19,00 mm
Passagem livre para ventilação	14,90 mm

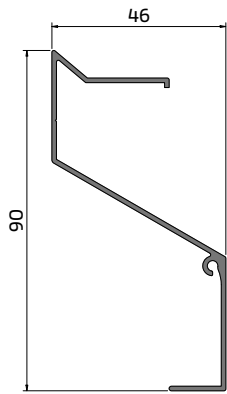
REVESTIMENTO COM 1,00m² DE ÁREA - 14 Lâminas	
Superfície de lâmina visível (frontal)	67,50 %
Superfície livre (frontal)	29,90 %
Passagem livre para ventilação	20,80 %

ESPAÇAMENTO MÁXIMO	
Entre peças de suporte	1200 mm

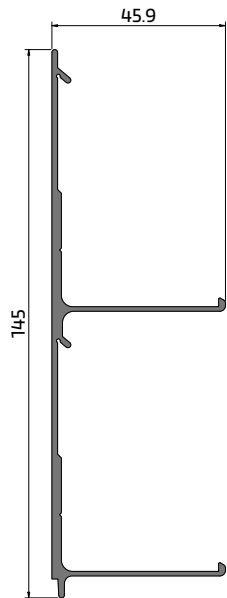
**NOTA:** O Grupo Sosoares recomenda a fixação entre lâminas com parafusos ou rebites



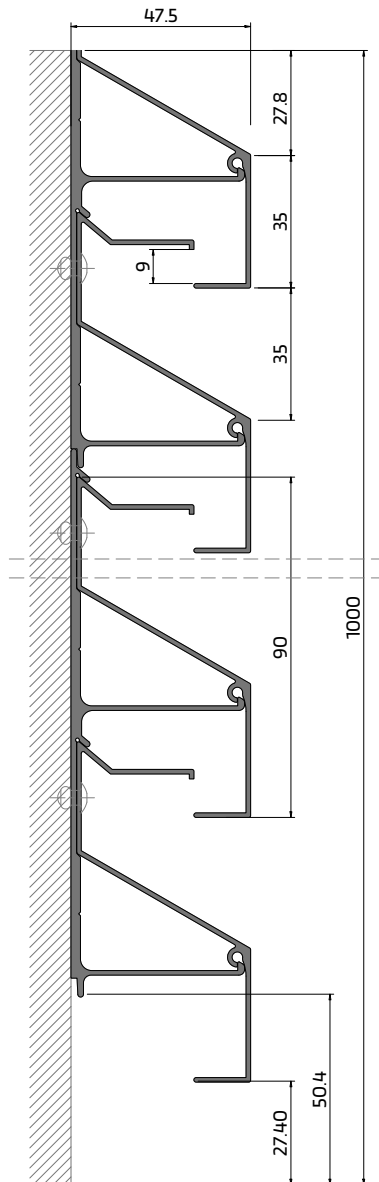
SISTEMA QS REVESTIMENTO - COM L MINA QS 13 + SUPORTE QS 12



L MINA QS 13



SUPORTE QS 12

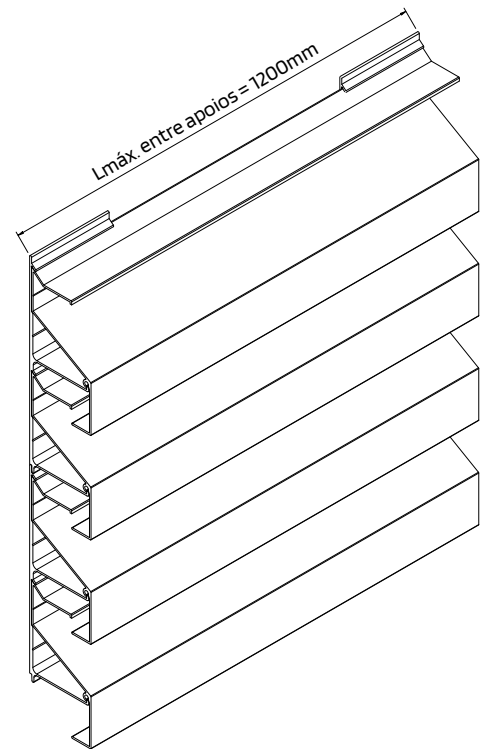


CARACTER�STICAS T�CNICAS	
Envergadura	47,50 mm
Altura da l�mina	90,00 mm
Passo da l�mina	70,00 mm
Superf�cie de l�mina vis�vel (frontal)	35,00 mm
Superf�cie livre (frontal)	35,00 mm
Passagem livre para ventila��o	9,00 mm

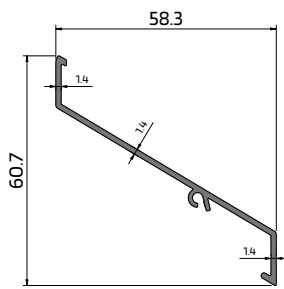
REVESTIMENTO COM 1,00m <sup>2</sup> DE �REA - 13 L�minas	
Superf�cie de l�mina vis�vel (frontal)	45,50 %
Superf�cie livre (frontal)	51,00 %
Passagem livre para ventila��o	14,45 %
Considerados os perfis de suporte (QS 12) com 60 mm	

ESPA�AMENTO M�XIMO	
Entre pe�as de suporte	1200 mm

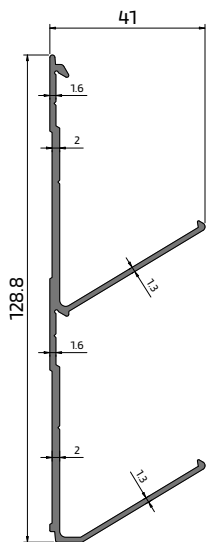
**NOTA:** O Grupo Sosoares recomenda a fixa  o entre l minas com parafusos ou rebites



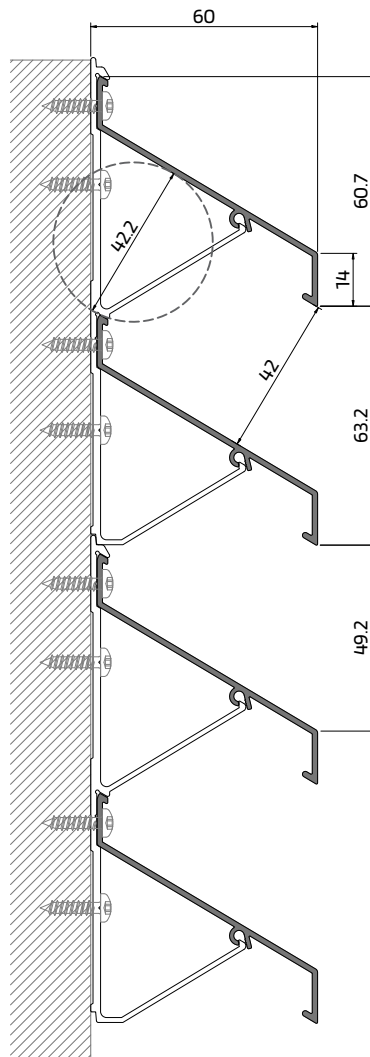
SISTEMA QS REVESTIMENTO - COM LÂMINA QS 17 + SUPORTE QS 18



LÂMINA QS 17



SUPORTE QS 18

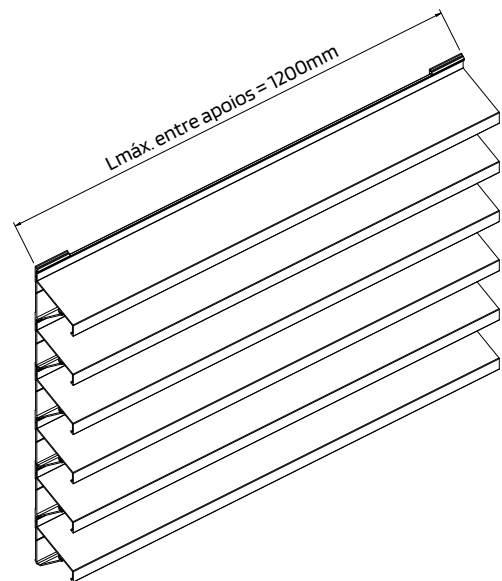


CARACTERÍSTICAS TÉCNICAS	
Envergadura	60,00 mm
Altura da lâmina	60,70 mm
Passo da lâmina	63,20 mm
Superfície de lâmina visível (frontal)	14,00 mm
Superfície livre (frontal)	49,20 mm
Passagem livre para ventilação	42,00 mm

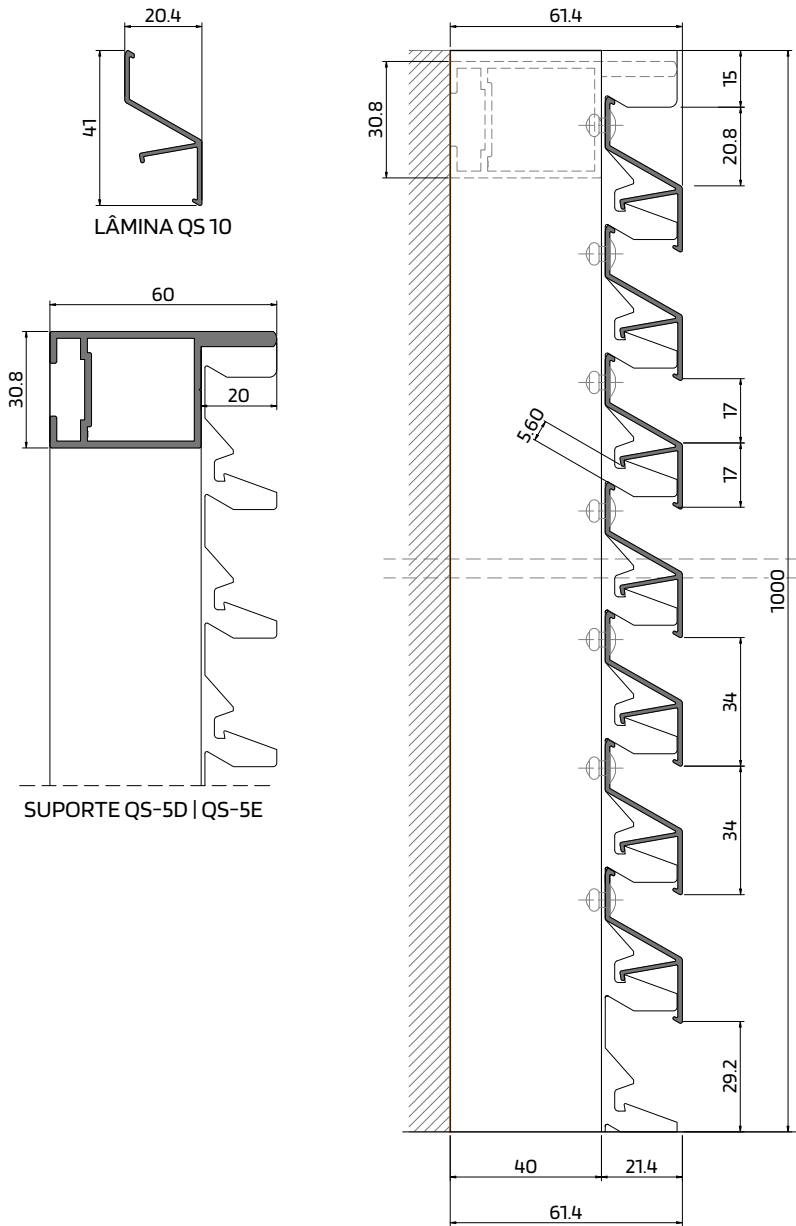
REVESTIMENTO COM 1,00m² DE ÁREA - 29 Lâminas	
Superfície de lâmina visível (frontal)	21,00 %
Superfície livre (frontal)	73,80 %
Passagem livre para ventilação	63,00 %

ESPAÇAMENTO MÁXIMO	
Entre peças de suporte	1200 mm

**NOTA: O Grupo Sosoares recomenda a fixação entre lâminas com parafusos ou rebites**



SISTEMA QS REVESTIMENTO - COM L MINA QS 10 + SUPORTE QS-5D | QS-5E

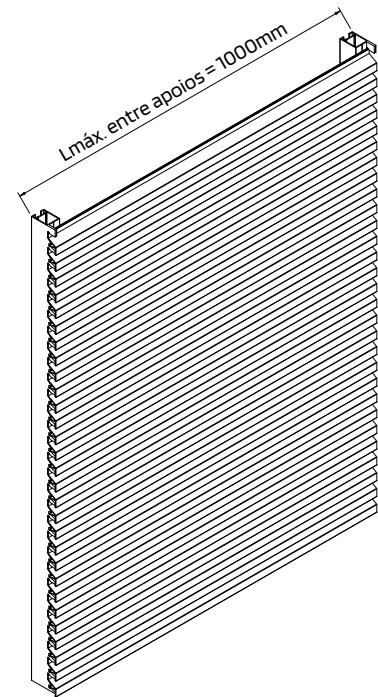


CARACTERÍSTICAS TÉCNICAS	
Envergadura	61,40 mm
Altura da lâmina	41,00mm
Passo da lâmina	34,00 mm
Superfície de lâmina visível (frontal)	17,00 mm
Superfície livre (frontal)	17,00 mm
Passagem livre para ventilação	5,60 mm

REVESTIMENTO COM 1,00m² DE ÁREA - 28 L�minas	
Superfície de lâmina visível (frontal)	47,60 %
Superfície livre (frontal)	50,90 %
Passagem livre para ventilação	19,15 %

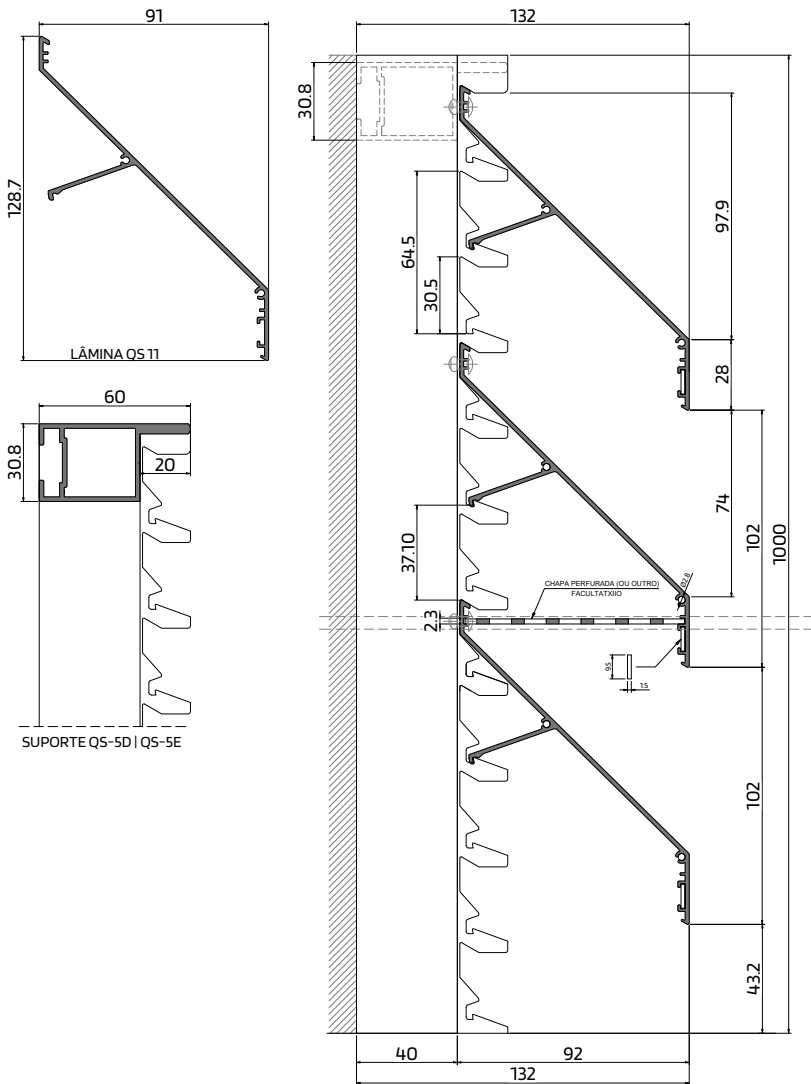
ESPAÇAMENTO M�XIMO	
Entre peas de suporte	1000 mm

**NOTA:** O Grupo Sosoares recomenda a fixa o entre lâminas com parafusos ou rebites



SISTEMA QS REVESTIMENTO - COM LÂMINA QS 11 + SUPORTE QS-5D | QS-5E

- Passo entre lâminas: 102mm

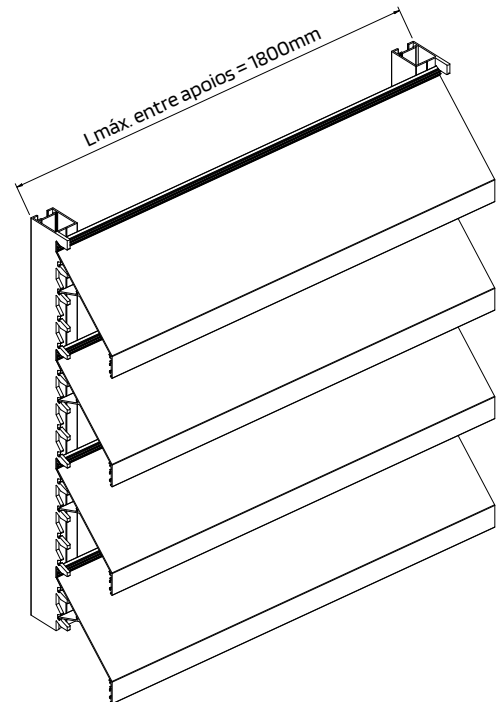


CARACTERÍSTICAS TÉCNICAS	
Envergadura	132,00 mm
Altura da lâmina	128,65 mm
Passo da lâmina	102,00 mm
Superfície de lâmina visível (frontal)	28,00 mm
Superfície livre (frontal)	74,00 mm
Passagem livre para ventilação	37,10 mm

REVESTIMENTO COM 1,00m <sup>2</sup> DE ÁREA - 9 Lâminas	
Superfície de lâmina visível (frontal)	25,20 %
Superfície livre (frontal)	73,35 %
Passagem livre para ventilação	40,35 %

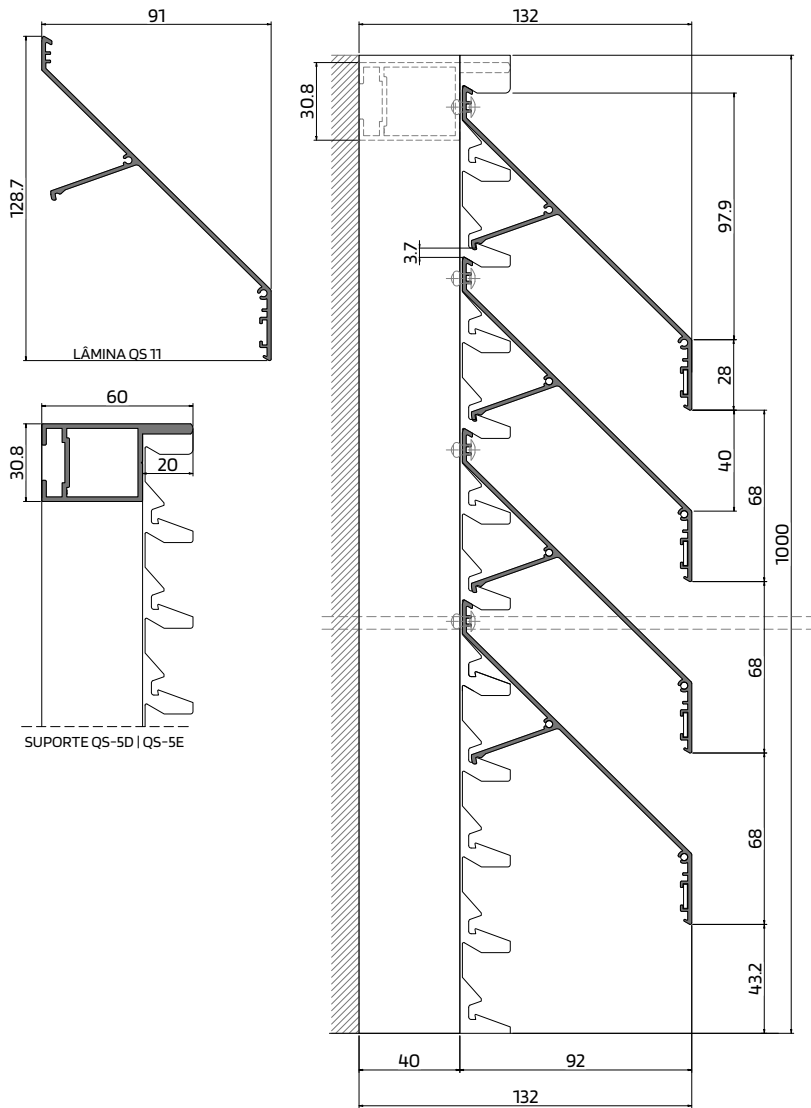
ESPAÇAMENTO MÁXIMO	
Entre peças de suporte	1800 mm

NOTA: O Grupo Sosoares recomenda a fixação entre lâminas com parafusos ou rebites



SISTEMA QS REVESTIMENTO - COM L MINA QS T1 + SUPORTE QS-5D | QS-5E

- Passo entre lâminas: 68mm

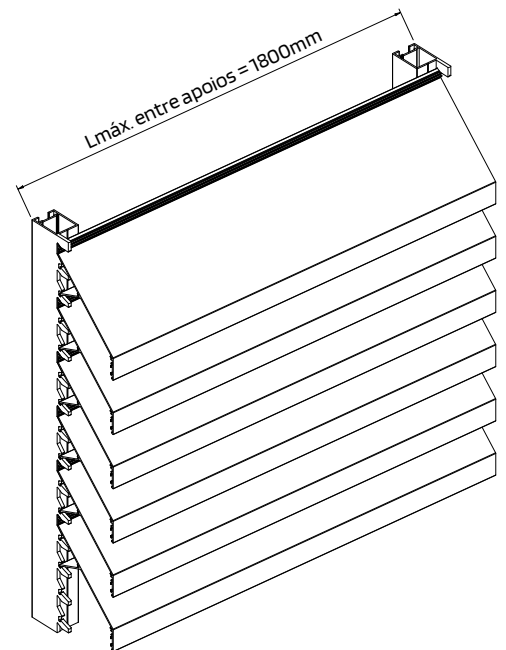


CARACTERÍSTICAS TÉCNICAS	
Envergadura	132,00 mm
Altura da lâmina	128,65 mm
Passo da lâmina	68,00 mm
Superfície de lâmina visível (frontal)	28,00 mm
Superfície livre (frontal)	40,00 mm
Passagem livre para ventilação	3,70 mm

REVESTIMENTO COM 1,00m² DE ÁREA - 13 Lâminas	
Superfície de lâmina visível (frontal)	36,40 %
Superfície livre (frontal)	52,30 %
Passagem livre para ventilação	5,20 %

ESPAÇAMENTO MÁXIMO	
Entre peças de suporte	1800 mm

**NOTA:** O Grupo Sosoares recomenda a fixação entre lâminas com parafusos ou rebites



# XIII

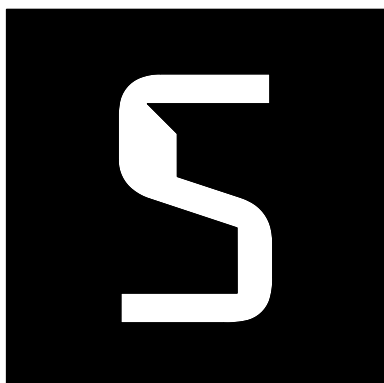
ANOTAÇÕES

ATUALIZAÇÕES REALIZADAS NESTA VERSÃO	
1	<p><b>CAP I - APRESENTAÇÃO</b></p> <ul style="list-style-type: none"> <li>- Reduzidas para metade as áreas da abertura manual de todas as lâminas por se verificar que não eram funcionais</li> </ul>
2	<p><b>CAP II - PERFIS</b></p> <ul style="list-style-type: none"> <li>- Retirada a lâmina QS 33</li> <li>- Inseridos os perfis QS 17 e QS 18</li> <li>- Alterada a linha de tratamento mecânico da QS 34 (não dá para fazer PM)</li> </ul>
3	<p><b>CAP III - ACESSÓRIOS</b></p> <ul style="list-style-type: none"> <li>- Retirados os artigos COMANDO MANUAL L. L. 40777R Br., COMANDO MANUAL L. L. 40778S Pr. E COMANDO MANUAL L. L. 40779T Cinz por não terem código aberto, e o COMANDO MANUAL 30748C Br.(Ref. 214302)</li> <li>- Retirados os ACIONADOR 40909T (180) AC. NAT. (Ref. 212001) e ACIONADOR 40910U (300) AC. NAT. (Ref. 212630) por estarem descontinuados;</li> <li>- Corrigida a legenda do ACIONADOR MAX 41259D (180mm) Ac. Nat. (Ref 212107);</li> <li>- Corrigidos os código das anilhas nos Suportes Fixos que estão dentro da caixa do acessório (estavam a referencia 217115 que é para M8 e devia estar a 217001 que é para M5);</li> <li>- Substituído o RECETOR RÁDIO 230VAC TT2N (Ref. 299089) pelo RECETOR RÁDIO BIDI-SHUTTER (Ref. 199142);</li> <li>- Substituídos o INTERRUPTOR MULTIFUNÇÕES 40770K (ref. 212660) e o INTERRUPTOR BIPOLAR 40558G (Ref. 212700) pelo INTERRUPTOR BIPOLAR 41014C (Ref. 212664);</li> <li>- Inseridos o COMANDO NOON TVNOON868NM63L TEL PRT (Ref. 214263) e o DETETOR CHUVA RAIN103 TEL (Ref. 212691) em substituição do DETETOR DE VENTO 37185V (Ref. 212680) e do DETETOR DE CHUVA 40450K (Ref. 212690). Inserido também o CONECTOR 3 POLOS W003 TEL (Ref. 299207)</li> <li>- Removida a CENTRAL CRM1 40769J (Ref. 212650) e inseridos como alternativa a CENTRAL TVPRS868A24 24VDC TEL (Ref. 299113), a UN. ALIM. AL-24V-100W 230VAC/24VDC TEL (Ref. 299215) e o COMANDO CENTRAL TRANSPARENTE TEL (Ref. 214265);</li> <li>- Retirado o COMANDO DIST. RF P1 (Ref. 214269) e substituído pelo EMISSOR MINIDOMI1 (Ref. 299148);</li> <li>- Acrescentados os artigos VARÃO ROSCADO INOX 12X380MM (Ref. 214354) e ADESIVO VMH 420 (Ref. 299770);</li> <li>- Atualizada a informação de acabamentos do artigo LIGAÇÃO PARA ACIONADOR QS (Ref. 215008), só existe em AC 00 ;</li> <li>- Corrigida a descrição do TOPO PARA LÂMINA QS 35 MÓVEL (Ref. 210058) - estava TOPO PARA LÂMINA QS 34 MÓVEL erradamente;</li> <li>- Substituído o parafuso PARAF PKI PH 1 1/2X10 CQ ref 290158) pelo PARAF. PAR 003 PK INOX PH 1 1/2x10 CQ (ref. 290262).</li> </ul>
4	<p><b>CAP VI - LÂMINA QS 03</b></p> <ul style="list-style-type: none"> <li>- Retiradas todas as referências à lâmina QS 33</li> </ul>
5	<p><b>CAP XI - MONTAGENS</b></p> <p>Corrigidas as legendas da Montagem da lâminas em estrutura de alumínio ou aço</p>
6	<p><b>CAP XII - LÂMINAS DE REVESTIMENTO</b></p> <ul style="list-style-type: none"> <li>- Inserida a informação da lâmina QS 17 com suporte QS 18</li> </ul>

Este Catálogo Técnico poderá sofrer alterações sem aviso prévio.  
A Sosoares reserva-se o direito de introduzir alterações para melhorar os seus produtos.  
Qualquer encomenda deverá ser sujeita a confirmação dos nossos serviços.  
A publicação do presente Catálogo Técnico anula qualquer versão em vigor, sendo válida até nova atualização.

This Technical Catalog might be subject to changes without prior notice.  
Sosoares reserves the right to make changes to improve its products.  
All orders must pass through the confirmation of our technical services.  
The publication of this Technical Catalogue cancels any version in use, and is valid until a new update.

Ce Catalogue Technique pourra être modifié sans pré avis de notre part.  
Sosoares se réserve le droit d'apporter des modifications pour améliorer ses produits.  
Toute commande devra être confirmée par nos services.  
La publication de ce Catalogue Technique annule toute version en vigueur, et est valable jusqu'à une nouvelle mise à jour.



#### **SOSOARES**

Rua do Campo Alegre, 474  
4150-170 Porto  
T +351 226 096 709\* | F +351 226 005 642\*  
E comercial@sosoares.pt

#### **ALFA SUL**

EN Lisboa-Sintra Km 14  
2725-397 Mem Martins  
T +351 219 265 090\* | F +351 219 265 098\*  
E alfa.sul@sosoares.pt

#### **ALULIDER**

Pavilhão Industrial H - Plataforma 13D  
Zona Franca Industrial  
9200-047 Caniçal - Madeira  
T +351 291 960 494\* | F +351 291 960 497\*  
E alulider@sosoares.pt

\*Chamada para rede fixa nacional Portuguesa  
Portuguese fixed network call  
Appels vers le réseau fixe Portugais

[www.sosoares.pt](http://www.sosoares.pt)