

S

Secret 180

Manobra Tradicional | Manobra Lógica
Traditional Manoeuvre | Tilt First Manoeuvre
Manoeuvre Traditionnelle | Manoeuvre Logique



Ferragem para janelas oscilo-batentes de câmara europeia

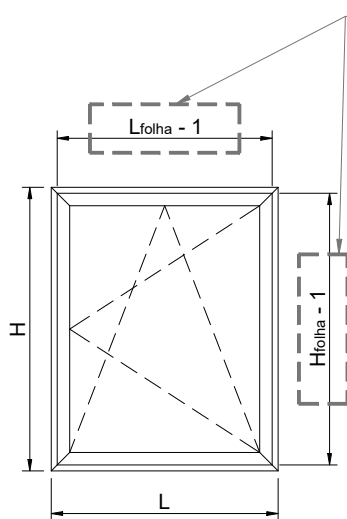
- Aplicável em janelas até 180Kg
- Abertura 180°
- Afiinação 3D
- Nível H2, de acordo com a norma EN 13126-8:2017



FERRAGEM OSCILO-BATENTE SECRET 180

TILT-AND-TURN HARDWARE *SECRET 180*

FERRURE OSCILO-BATTANT *SECRET 180*



**IMPORTANTE:
IMPORTANT | IMPORTANT:**

A aplicação da Ferragem Secret 180 obriga a reduzir 1mm às medidas de corte vertical e horizontal das folhas.

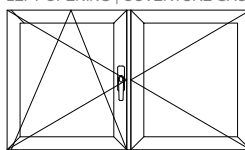
When using Secret 180 Hardware, the vertical and horizontal cutting dimensions of the sashes must be reduced by 1mm.

L'application de la Ferrure Secret 180 nécessite une réduction de 1mm des dimensions de coupe verticales et horizontales des vantaux.

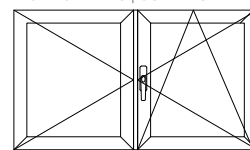
1. Definir tipo - Esq. ou Drt., em função do sentido de abertura da folha ativa.

ACTIVE SASH OPTIONS
OPTIONS POUR VANTAIL DE SERVICE

ABERTURA ESQUERDA
LEFT OPENING | OUVERTURE GAUCHE



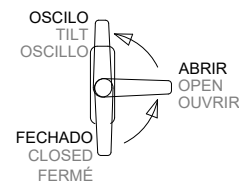
ABERTURA DIREITA
RIGHT OPENING | OUVERTURE DROITE



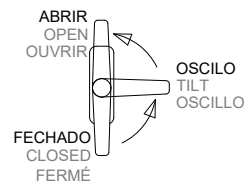
2. Escolher sistema de funcionamento - Manobra Tradicional ou Lógica.

ACTIVE SASH OPTIONS
OPTIONS POUR VANTAIL DE SERVICE

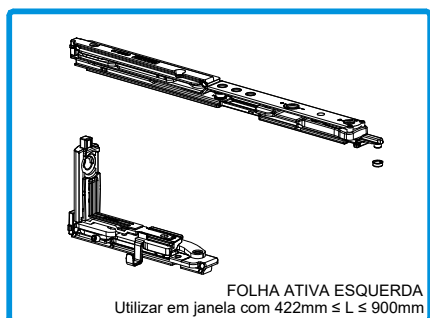
MANOBRA TRADICIONAL
TRADITIONAL MANOEUVRE
MANOEUVRE TRADITIONNELLE



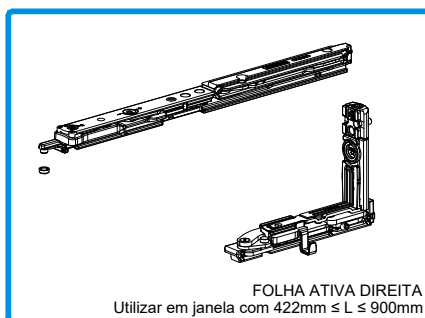
MANOBRA LÓGICA
TILT FIRST MANOEUVRE
MANOEUVRE LOGIQUE



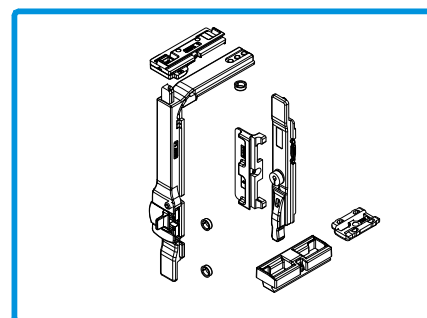
ACESSÓRIOS FOLHA ATIVA | ACTIVE SASH ACCESSORIES | ACCESSOIRES VANTAIL ACTIVE



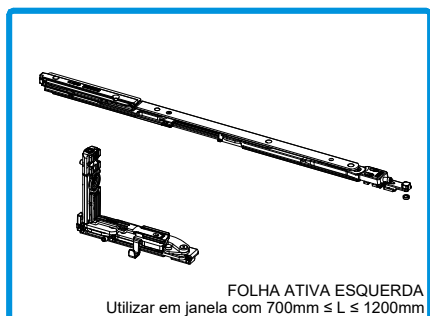
223161 KIT OB OCULTO 1200 M180 ESQ



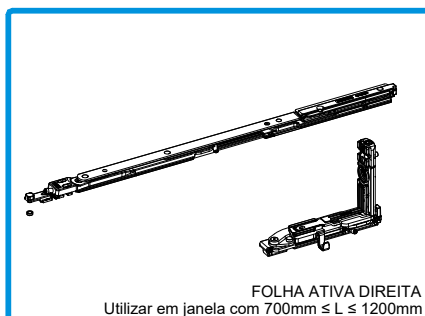
223162 KIT OB OCULTO 1200 M180 DIR



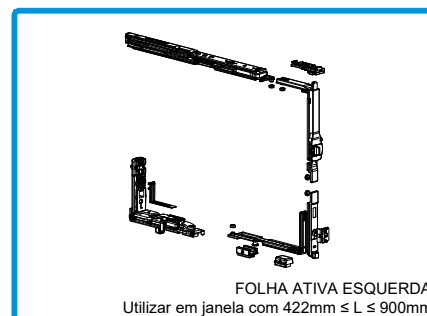
299119 CARTÃO BASE OB MANOB. TRADICIONAL M180



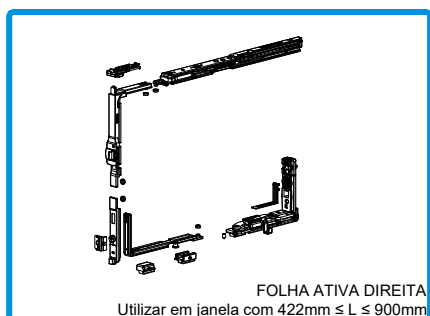
223163 KIT OB OCULTO 1201 M180 ESQ



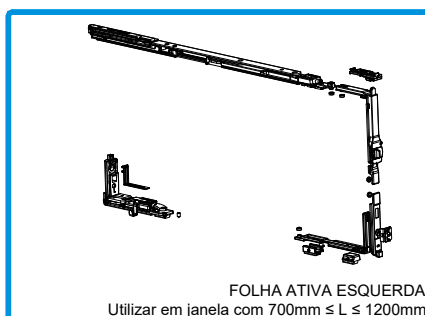
223164 KIT OB OCULTO 1201 M180 DIR



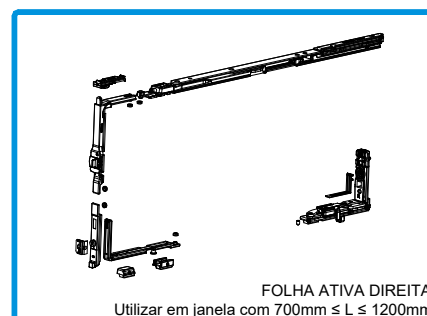
223165 KIT OB OCULTO 1263A MANOB. LOGICA ESQ



223166 KIT OB OCULTO 1263A MANOB. LOGICA DIR



223167 KIT OB OCULTO 1263B MANOB. LOGICA ESQ



223168 KIT OB OCULTO 1263B MANOB. LOGICA DIR

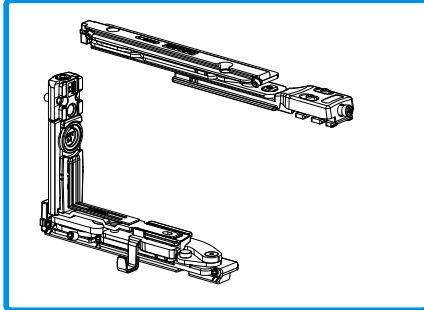


FERRAGEM OSCILO-BATENTE SECRET 180

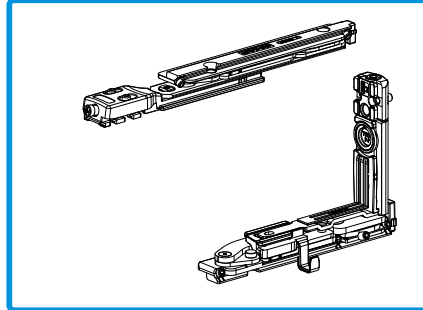
TILT-AND-TURN HARDWARE *SECRET 180*

FERRURE OSCILO-BATTANT *SECRET 180*

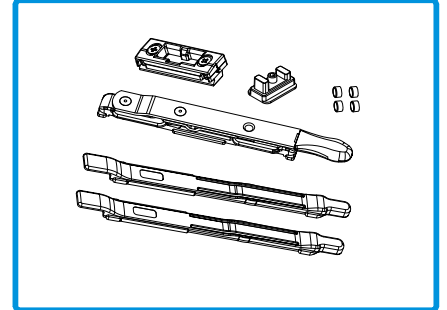
ACESSÓRIOS 2ª FOLHA | 2ND SASH ACCESSORIES | ACCESSOIRES 2^{EME} VANTAIL



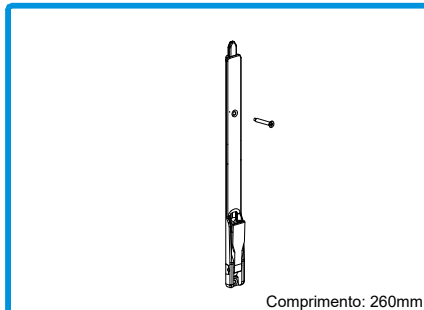
212203 CONJ. DOB. OCLUTA 2ºF M180 ESQ



212204 CONJ. DOB. OCLUTA 2ºF M180 DIR

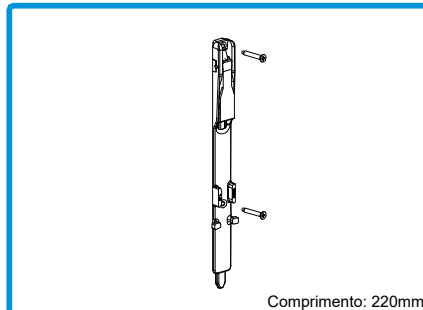


225007 PASSADOR BIDIRECIONAL 2ºF M180



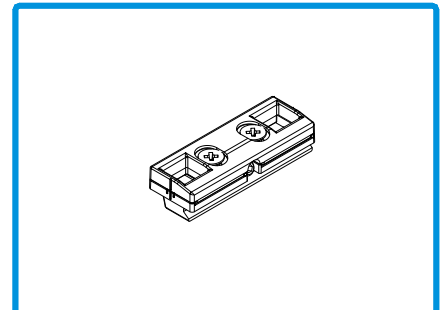
201087 FECHO SUP. ALAVANCA 1503A
P/ 2ºF M180

Comprimento: 260mm

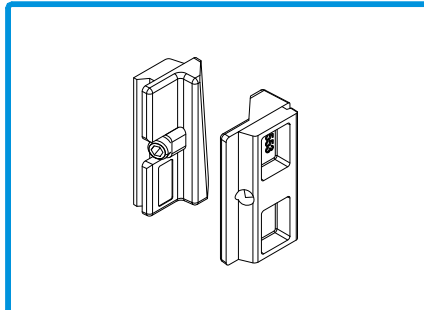


201088 FECHO INF. ALAVANCA 1503B
P/ 2ºF M180

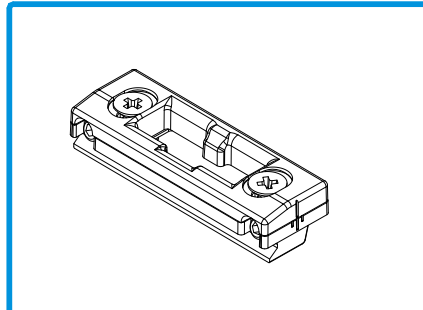
Comprimento: 220mm



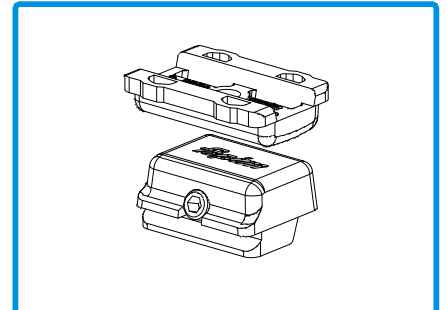
202000 CONTRA-FECHO DUPLO 4135A
M180



211537 PONTO DE FECHO RAMPA
P/ 2ºF 1622 M180

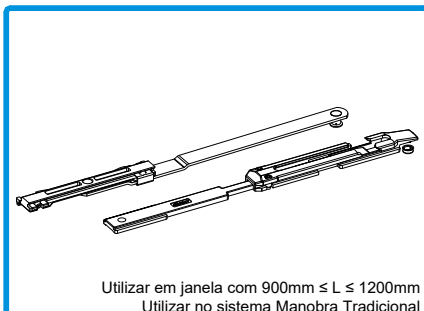


202324 CONTRA-FECHO DUPLO 4135B
M180



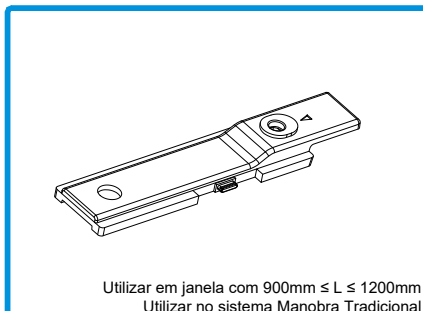
218160 CALÇO SUPORTE 2ºF M180

ACESSÓRIOS COMPLEMENTARES | COMPLEMENTARY ACCESSORIES | ACCESSOIRES COMPLÉMENTAIRES



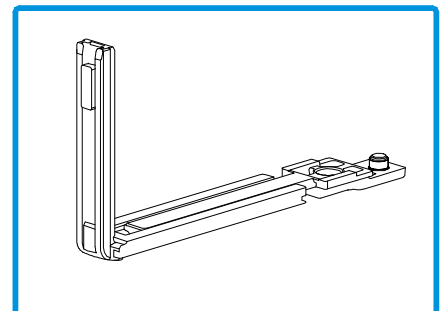
202545 COMPASSO SUPLEM. OCLUTO
M180

Utilizar em janela com 900mm ≤ L ≤ 1200mm
Utilizar no sistema Manobra Tradicional



215029 PEÇA LIG. P/ COMP. SUPLEM. OC.
M180

Utilizar em janela com 900mm ≤ L ≤ 1200mm
Utilizar no sistema Manobra Tradicional



211033 PONTO FECHO EXTRA HORIZ/VERT
M180

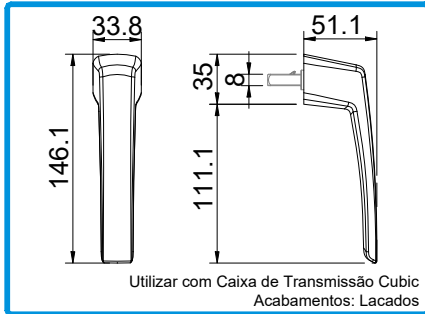


FERRAGEM OSCILO-BATENTE SECRET 180

TILT-AND-TURN HARDWARE *SECRET 180*

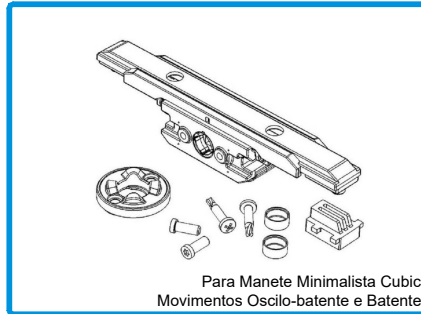
FERRURE OSCILO-BATTANT *SECRET 180*

ACESSÓRIOS OPCIONAIS | OPTIONAL ACCESSORIES | ACCESSOIRES OPTIONNELS



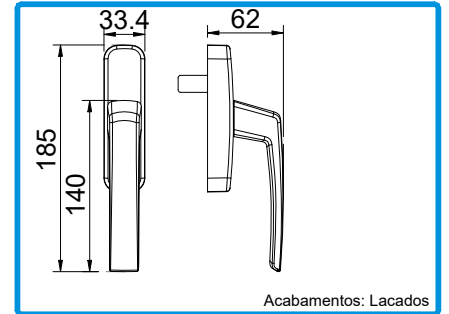
Utilizar com Caixa de Transmissão Cubic
Acabamentos: Lacados

200798 MANETE MINIMALISTA CUBIC



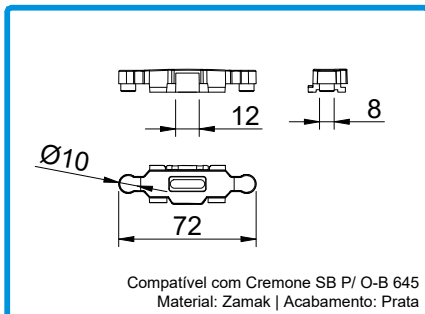
Para Manete Minimalista Cubic
Movimentos Oscilo-batente e Batente

203017 CAIXA TRANSMISSÃO P/MANETE
MINIMALISTA CUBIC + MECAN. BASE



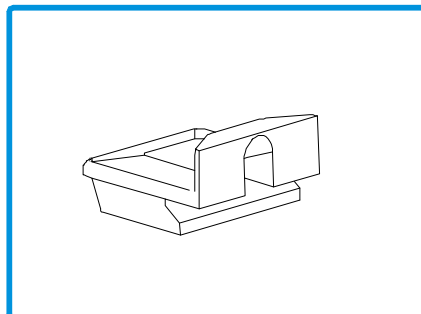
Acabamentos: Lacados

200507 CREMONE OSCILO-BATENTE
CUBIC

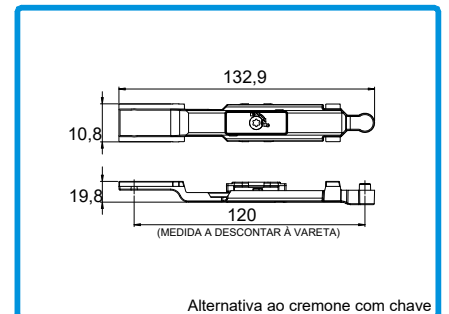


Compatível com Cremone SB P/ O-B 645
Material: Zamak | Acabamento: Prata

215113 PEÇA LIG. CREMONE SB P/O-B 645

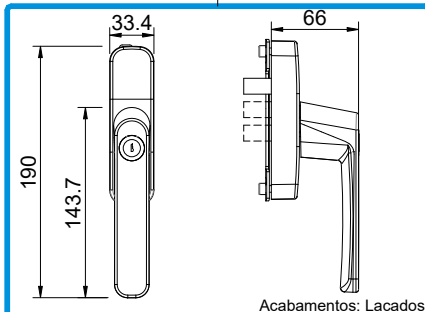


202497 CONTRA-FECHO 1597I M180



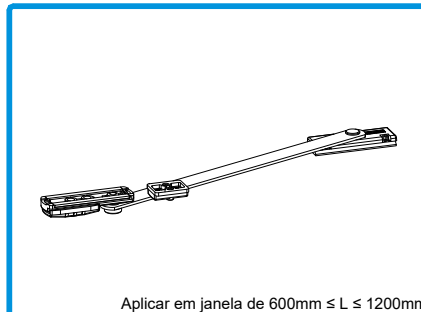
Alternativa ao cremone com chave

299109 SEQUENCIADOR DE MANOB.
LÓGICA



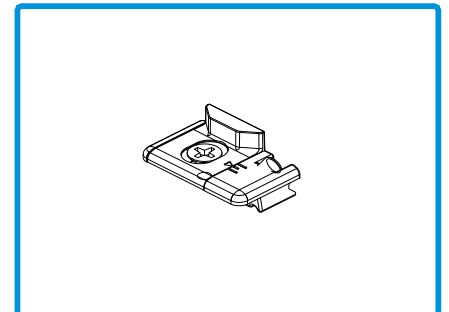
Acabamentos: Lacados

200514 CREMONE OSCILO-BATENTE C/
CHAVE CUBIC

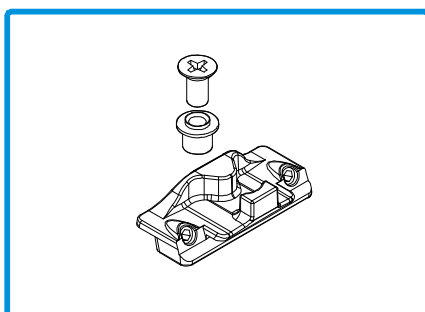


Aplicar em janela de 600mm ≤ L ≤ 1200mm

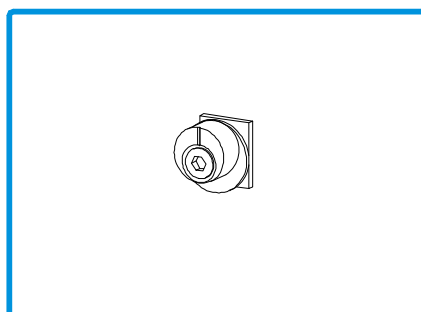
228099 LIMITADOR ABERTURA 1459C M180



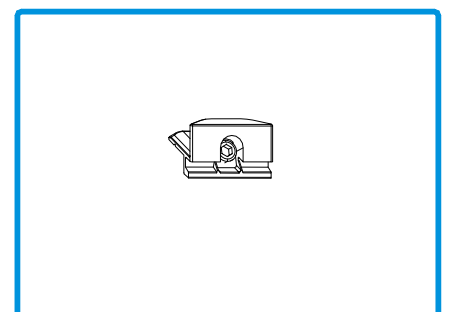
202483 CONTRA-FECHO AFINAÇÃO 1597A
M180



299204 MICRO-VENTILAÇÃO OB 1618



211030 PONTO DE FECHO OB 95



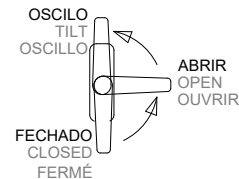
202482 CONTRA-FECHO OP 728918



PÁGINA ATUALIZADA

FERRAGEM OSCILO-BATENTE SECRET 180
TILT-AND-TURN HARDWARE SECRET 180
FERRURE OSCILO-BATTANT SECRET 180

MANOBRA TRADICIONAL
TRADITIONAL MANOEUVRE
MANOEUVRE TRADITIONNELLE



PESO MÁXIMO: 180Kg
MAXIMUM WEIGHT | POIDS MAXIMALE

OPÇÕES PARA FOLHA ATIVA
ACTIVE SASH OPTIONS | OPTIONS POUR VANTAIL DE SERVICE

CÓDIGO CODE	DESIGNAÇÃO DESIGNATION NOMINATION	OB180 A.5		OB180 A.6	
		5 PONTOS 422 - 700	6 PONTOS 422 - 700	5 PONTOS 422 - 700	6 PONTOS 422 - 700
223161	KIT OB OCULTO 1200 M180 ESQ ou or ou	1			
223162	KIT OB OCULTO 1200 M180 DIR	1			
299119	CARTÃO BASE OB MANOB. TRADICIONAL M180	1			
211033	PONTO FECHO EXTRA HORIZ/VERT M180	1 **	1	1 **	1
211030	PONTO DE FECHO OB 95	1 **	2 + 1 **	1 **	2 + 1 **
202482	CONTRA-FECHO OP 728918	1 **	2 + 1 **	1 **	2 + 1 **
200798	MANETE MINIMALISTA CUBIC	1			
203017	CX TRANSM. P/MANETE MIN. CUBIC + MEC. BASE ou or ou	1			
200507	CREMONE OSCILO-BATENTE CUBIC	1			
215113	PEÇA LIG. CREMONE SB P/O-B 645	1			
211030	PONTO DE FECHO OB 95	1 *			
202483	CONTRA-FECHO AFINAÇÃO 1597A M180	1 *			

CÓDIGO CODE	DESIGNAÇÃO DESIGNATION NOMINATION	OB180 B.6		OB180 B.7	
		6 PONTOS 701 - 990	7 PONTOS 701 - 990	6 PONTOS 701 - 990	7 PONTOS 701 - 990
223163	KIT OB OCULTO 1201 M180 ESQ ou or ou	1			
223164	KIT OB OCULTO 1201 M180 DIR	1			
299119	CARTÃO BASE OB MANOB. TRADICIONAL M180	1			
211033	PONTO FECHO EXTRA HORIZ/VERT M180	1 **	1	1 **	1
211030	PONTO DE FECHO OB 95	1 **	2 + 1 **	1 **	2 + 1 **
202483	CONTRA-FECHO AFINAÇÃO 1597A M180	1	1	1	1
202482	CONTRA-FECHO OP 728918	1 **	2 + 1 **	1 **	2 + 1 **
200798	MANETE MINIMALISTA CUBIC	1			
203017	CX TRANSM. P/MANETE MIN. CUBIC + MEC. BASE ou or ou	1			
200507	CREMONE OSCILO-BATENTE CUBIC	1			
215113	PEÇA LIG. CREMONE SB P/O-B 645	1			
211030	PONTO DE FECHO OB 95	1 *			
202483	CONTRA-FECHO AFINAÇÃO 1597A M180	1 *			

Quantidade corrigida.

CÓDIGO CODE	DESIGNAÇÃO DESIGNATION NOMINATION	OB180 C.8		OBSE180 C.9	
		8 PONTOS 991 - 1200	9 PONTOS 991 - 1200	8 PONTOS 991 - 1200	9 PONTOS 991 - 1200
223163	KIT OB OCULTO 1201 M180 ESQ ou or ou	1			
223164	KIT OB OCULTO 1201 M180 DIR	1			
202545	COMPASSO SUPLEM. OCULTO M180	1			
215029	PEÇA LIG. P/ COMP. SUPLEM. OC. M180	1			
299119	CARTÃO BASE OB MANOB. TRADICIONAL M180	1			
211033	PONTO FECHO EXTRA HORIZ/VERT M180	1 + 1 **	2	1 + 1 **	2
211030	PONTO DE FECHO OB 95	1 + 1 **	3 + 1 **	1 + 1 **	3 + 1 **
202483	CONTRA-FECHO AFINAÇÃO 1597A M180	2	2	2	2
202482	CONTRA-FECHO OP 728918	1 **	2 + 1 **	1 **	2 + 1 **
200798	MANETE MINIMALISTA CUBIC	1			
203017	CX TRANSM. P/MANETE MIN. CUBIC + MEC. BASE ou or ou	1			
200507	CREMONE OSCILO-BATENTE CUBIC	1			
215113	PEÇA LIG. CREMONE SB P/O-B 645	1			
211030	PONTO DE FECHO OB 95	1 + 1 *			
202483	CONTRA-FECHO AFINAÇÃO 1597A M180	1 + 1 *			

ACESSÓRIOS PARA 2ª FOLHA
NON-ACTIVE SASH ACCESSORIES | ACCESSOIRES POUR 2^{EME} VANTAIL

CÓDIGO CODE	DESIGNAÇÃO DESIGNATION NOMINATION	OB180 2F.4		OB180 2F.5	
		4 PONTOS 422 - 1200	5 PONTOS 422 - 1200	4 PONTOS 422 - 1200	5 PONTOS 422 - 1200
212203	CONJ. DOB. OCULTA 2°F M180 ESQ ou or ou	1	1	1	1
212204	CONJ. DOB. OCULTA 2°F M180 DIR	1	1	1	1
225007	PASSADOR BIDIRECIONAL 2°F M180 ou or ou	1	1	1	1
201088	FECHO INF. ALAVANCA 1503B P/ 2°F M180	1	1	1	1
201087	FECHO SUP. ALAVANCA 1503A P/ 2°F M180	1	1	1	1
202324	CONTRA-FECHO DUPLO 4135B M180	1	1	1	1
211537	PONTO DE FECHO RAMP A P/ 2°F 1622 M180	-	1	-	1
218160	CALÇO SUPORTE 2°F M180	1			

* Considerar o PONTO DE FECHO OB 95 + CONTRA-FECHO AFINAÇÃO 1597A M180 quando se usa a Manete Minimalista Cubic e o CONTRA-FECHO AFINAÇÃO 1597A M180 quando se usa o Cremone Oscilo-batente Cubic
Consider the OB 95 LOCKING POINT + 1597A M180 COUNTER-LOCK when using the Minimalist Cubic Handle and the 1597A M180 COUNTER-LOCK when using the Cubic Tilt-and-turn Handle.
Considerer le POINT DE FERMETURE OB 95 + CONTRE-FERMETURE 1597A M180 lorsque vous utiliser la Poignée Minimaliste Cubic et le CONTRE-FERMETURE 1597A M180 lorsque vous utiliser la poignée Oscillo-Battante Cubic.

** Considerar quando se trata de solução em sistema LT Oculita ou ST Oculita.
Consider when it comes to LT Oculita or ST Oculita system solutions.
À prendre en compte lorsqu'il s'agit d'une solution dans un système LT Oculita ou ST Oculita.

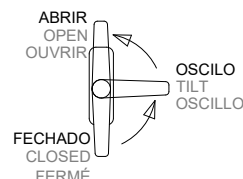
Kit Oscilobatente Oculito 180Kg

Sistemas IT, LT e ST



PÁGINA ATUALIZADA

FERRAGEM OSCILO-BATENTE SECRET 180
 TILT-AND-TURN HARDWARE *SECRET 180*
 FERRURE OSCILO-BATTANT *SECRET 180*

 MANOBRA LÓGICA
 TILT FIRST MANOEUVRE
 MANOEUVRE LOGIQUE

PESO MÁXIMO: 180Kg
 MAXIMUM WEIGHT | POIDS MAXIMALE

OPÇÕES PARA FOLHA ATIVA

ACTIVE SASH OPTIONS | OPTIONS POUR VANTAIL DE SERVICE

CÓDIGO CODE	DESIGNAÇÃO DESIGNATION NOMINATION	OB180 ML A.5	OB180 ML A.6
		5 PONTOS 422 - 900	6 PONTOS 422 - 900
223165	KIT OB OCULTO 1263A MANOBR. LOGICA ESQ ou or ou	1	
223166	KIT OB OCULTO 1263A MANOBR. LOGICA DIR	1	
211033	PONTO FECHO EXTRA HORIZ/VERT M180	1 **	1
211030	PONTO DE FECHO OB 95	1 **	2 + 1 **
202482	CONTRA-FECHO OP 728918	1 **	2 + 1 **
200798	MANETE MINIMALISTA CUBIC	1	
203017	CX TRANSM. P/MANETE MIN. CUBIC + MEC. BASE ou or ou	1	
200507	CREMONE OSCILO-BATENTE CUBIC	1	
215113	PEÇA LIG. CREMONE SB P/O-B 645	1	
211030	PONTO DE FECHO OB 95	1 *	
202483	CONTRA-FECHO AFINAÇÃO 1597A M180	1	
299109	SEQUENCIADOR DE MANOBR. LÓGICA (OPCIONAL)	1	

CÓDIGO CODE	DESIGNAÇÃO DESIGNATION NOMINATION	OB180 ML B.7	OB180 ML B.8
		7 PONTOS 901 - 1200	8 PONTOS 901 - 1200
223167	KIT OB OCULTO 1263B MANOBR. LOGICA ESQ ou or ou	1	
223168	KIT OB OCULTO 1263B MANOBR. LOGICA DIR	1	
202483	CONTRA-FECHO AFINAÇÃO 1597A M180	1	1
211033	PONTO FECHO EXTRA HORIZ/VERT M180	1 + 1 **	2
211030	PONTO DE FECHO OB 95	1 + 1 **	3 + 1 **
202483	CONTRA-FECHO AFINAÇÃO 1597A M180	1	1
202482	CONTRA-FECHO OP 728918	1 **	2 + 1 **
200798	MANETE MINIMALISTA CUBIC	1	
203017	CX TRANSM. P/MANETE MIN. CUBIC + MEC. BASE ou or ou	1	
200507	CREMONE OSCILO-BATENTE CUBIC	1	
215113	PEÇA LIG. CREMONE SB P/O-B 645	1	
211030	PONTO DE FECHO OB 95	1 *	
202483	CONTRA-FECHO AFINAÇÃO 1597A M180	1 *	
299109	SEQUENCIADOR DE MANOBR. LÓGICA (OPCIONAL)	1	

Quantidade corrigida.

ACESSÓRIOS PARA 2ª FOLHA

NON-ACTIVE SASH ACCESSORIES | ACCESSOIRES POUR 2^{EME} VANTAIL

CÓDIGO CODE	DESIGNAÇÃO DESIGNATION NOMINATION	OB180 ML 2F.4	OB180 ML 2F.5
		4 PONTOS 422 - 1200	5 PONTOS 422 - 1200
212203	CONJ. DOB. OCULTA 2°F M180 ESQ ou or ou	1	1
212204	CONJ. DOB. OCULTA 2°F M180 DIR	1	1
225007	PASSADOR BIDIRECIONAL 2°F M180 ou or ou	1	1
201088	FECHO INF. ALAVANCA 1503B P/ 2°F M180	1	1
201087	FECHO SUP. ALAVANCA 1503A P/ 2°F M180	1	1
202324	CONTRA-FECHO DUPLO 4135B M180	1	1
211537	PONTO DE FECHO RAMPA P/ 2°F 1622 M180	-	1
218160	CALÇO SUPORTE 2°F M180	1	

* Considerar o PONTO DE FECHO OB 95 + CONTRA-FECHO AFINAÇÃO 1597A M180 quando se usa a Manete Minimalista Cubic e o CONTRA-FECHO AFINAÇÃO 1597A M180 quando se usa o Cremone Oscilo-batente Cubic
 Consider the OB 95 LOCKING POINT + 1597A M180 COUNTER-LOCK when using the Minimalist Cubic Handle and the 1597A M180 COUNTER-LOCK when using the Cubic Tilt-and-turn Handle.
 Considerer le POINT DE FERMETURE OB 95 + CONTRE-FERMETURE 1597A M180 lorsque vous utiliser la Poignée Minimaliste Cubic et le CONTRE-FERMETURE 1597A M180 lorsque vous utiliser la poignée Oscillo-Battante Cubic.

** Considerar quando se trata de solução em sistema LT Oculita ou ST Oculita.
 Consider when it comes to LT Oculita or ST Oculita system solutions.
 À prendre en compte lorsqu'il s'agit d'une solution dans un système LT Oculita ou ST Oculita.



FERRAGEM OSCILO-BATENTE SECRET 180

TILT-AND-TURN HARDWARE SECRET 180

FERRURE OSCILO-BATTANT SECRET 180

DIAGRAMA DE PESOS - PESO MÁXIMO/FOLHA: 180Kg

WEIGHTS DIAGRAM - MAXIMUM WEIGHT/SASH | DIAGRAMME DE POIDS - POIDS MAXIMALE/VANTAIL

H (mm)	3000	X	X	X	34	30	27	24	22	20
	2900	X	X	X	35	31	28	25	23	21
	2800	X	X	X	37	32	29	26	23	21
	2700	X	X	X	38	33	30	27	24	22
	2600	X	X	X	40	35	31	28	25	23
	2500	X	X	X	41	36	32	29	26	24
	2400	50	50	50	43	38	33	30	27	25
	2300	50	50	50	45	39	35	31	28	26
	2200	50	50	50	47	41	36	33	30	27
	2100	50	50	50	49	43	38	34	31	29
	2000	50	50	50	50	45	40	36	33	30
	1900	50	50	50	50	47	42	38	34	32
	1800	50	50	50	50	50	44	40	36	33
	1700	50	50	50	50	50	47	42	39	35
	1600	50	50	50	50	50	50	45	41	38
	1500	50	50	50	50	50	50	48	44	40
	1400	50	50	50	50	50	50	50	47	43
	1300	50	50	50	50	50	50	50	50	46
	1200	50	50	50	50	50	50	50	50	50
	1100	50	50	50	50	50	50	50	50	50
	1000	50	50	50	50	50	50	50	50	50
900	50	50	50	50	50	50	50	50	50	
800	50	50	50	50	50	50	50	50	35	
700	50	50	50	50	50	50	X	X	X	
600	50	50	50	50	50	50	X	X	X	
	422	500	600	700	800	900	1000	1100	1200	
	L (mm)									

mm	kg/m2
6	15
8	20
10	25
12	30
14	35
16	40
18	45
20	50
22	55
24	60
26	65
28	70
30	75
32	80
34	85
36	90
38	95
40	100
42	105
44	110
46	115
48	120
50	125

40

Espessura de vidro
Glass thickness
Epaisseur vitre

X

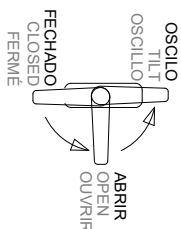
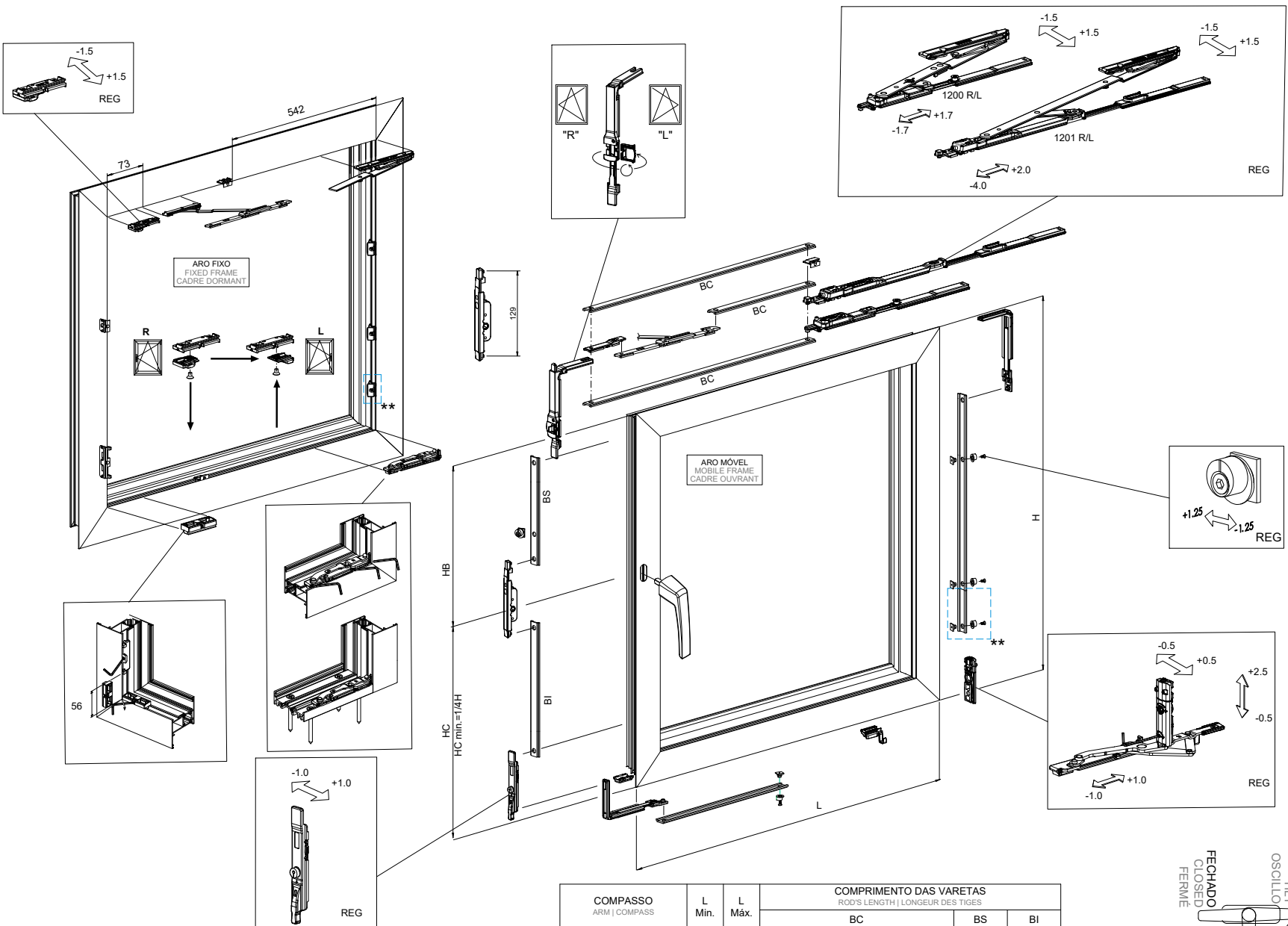
Nao realizável
Unrealizable
Pas réalisable

Para medidas superiores às indicadas, consultar o Departamento Técnico.
For measurements greater than those indicated, consult the Technical Department.
Pour des mesures supérieures à celles indiquées, consulter le Département Technique.



MONTAGEM DA FOLHA ATIVA PARA MANETE MINIM. CUBIC
ACTIVE SASH ASSEMBLY FOR MINIMALIST HANDLE CUBIC
ASSAMBLAGE DE LA VANTAIL DE SERVICE POR CRÉMONE MINIMALISTE CUBIC

MANOBRA TRADICIONAL
 TRADITIONAL MANOEUVRE
 MANOEUVRE TRADITIONNELLE

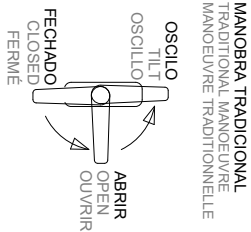
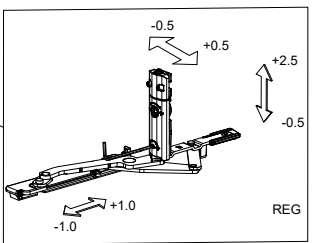
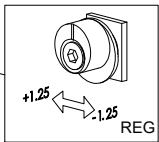
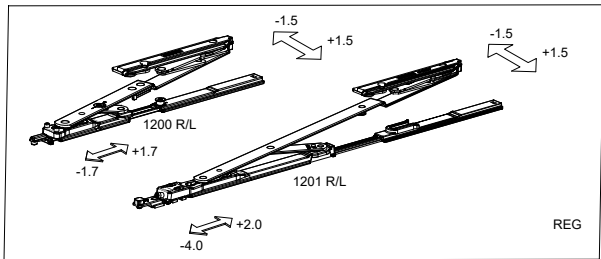
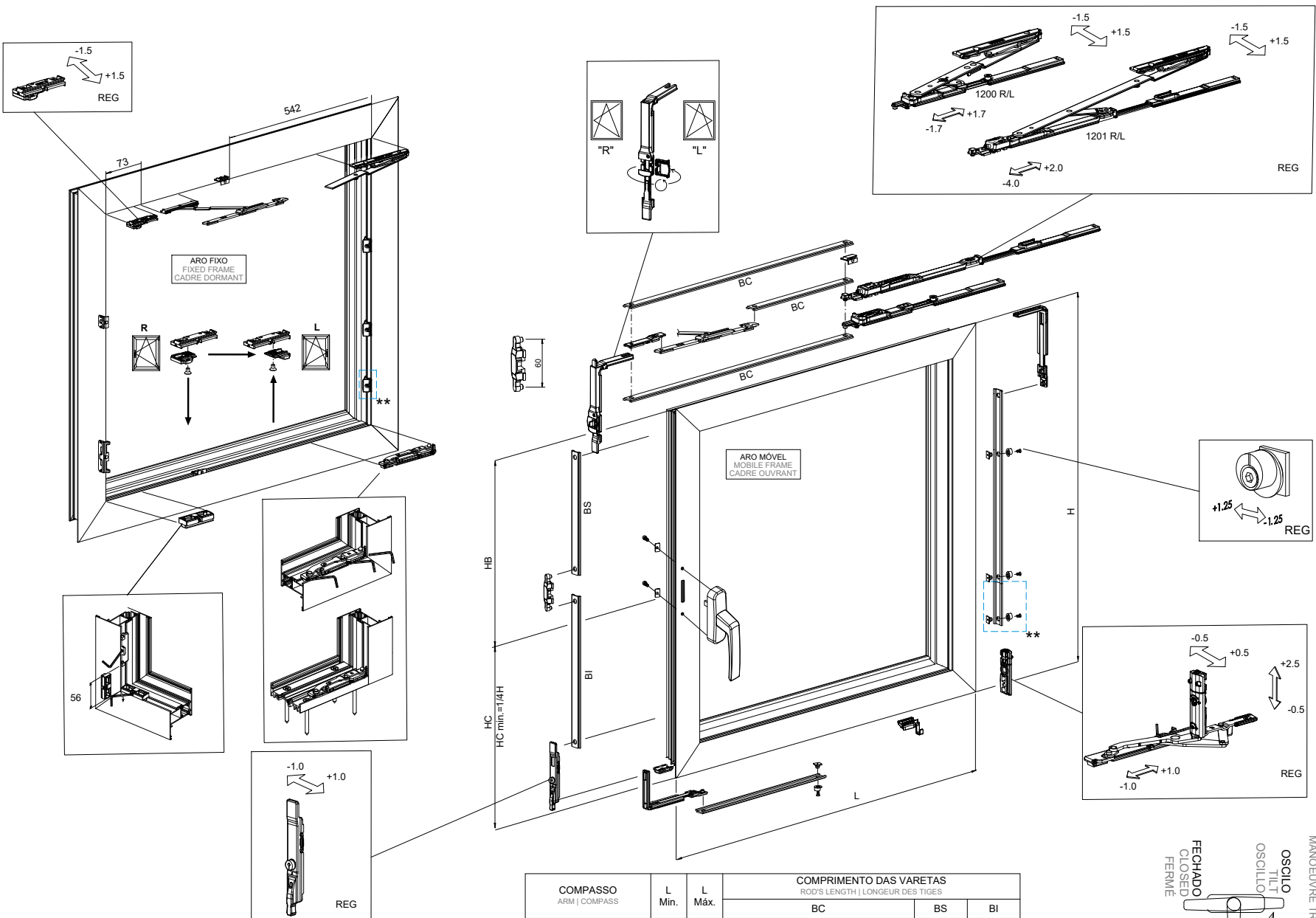


COMPASSO ARM COMPASS	L Min.	L Máx.	COMPRIMENTO DAS VARETAS ROD'S LENGTH LONGUEUR DES TIGES		
			BC	BS	BI
1200	422	700	L - 391	HB-225	HC-181
1201	701	990	L - 623		
1201 + COMPASSO SUPLEMENTAR	991	1300	L - 947		

**** MUITO IMPORTANTE | VERY IMPORTANT | TRÉS IMPORTANT**
 Considerar quando se trata de solução em sistema LT Oculta ou ST Oculta - Aplicar próximo da dobradiça inferior.
 Consider when it comes to LT Oculta or ST Oculta system solutions - Apply near the bottom hinge.
 À prendre en compte lorsqu'il s'agit d'une solution dans un système LT Oculta ou ST Oculta - Appliquer près de la charnière inférieure.



MONTAGEM DA FOLHA ATIVA PARA CREMONE OSCILO-BATENTE. CUBIC
ACTIVE SASH ASSEMBLY FOR TILT-AND-TURB CUBIC HANDLE
ASSAMBLAGE DE LA VANTAIL DE SERVICE POR CRÉMONE OSCILO-BATTANT CUBIC



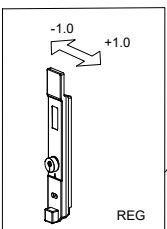
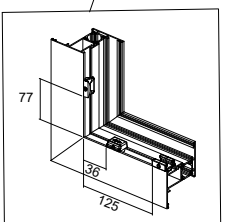
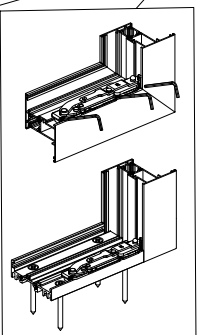
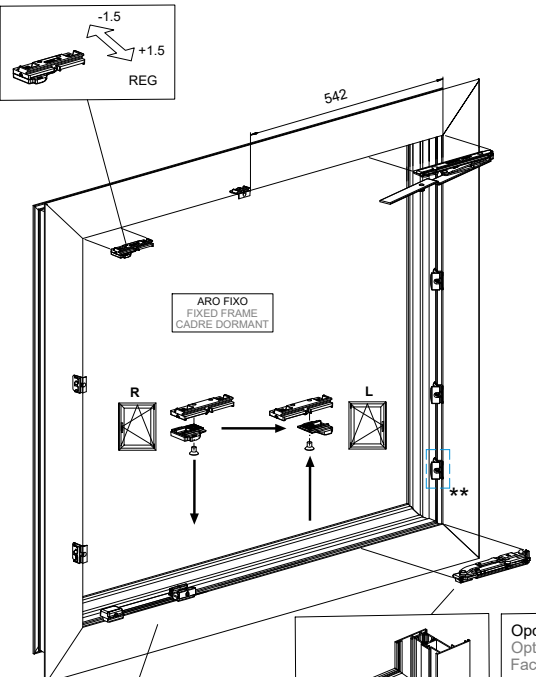
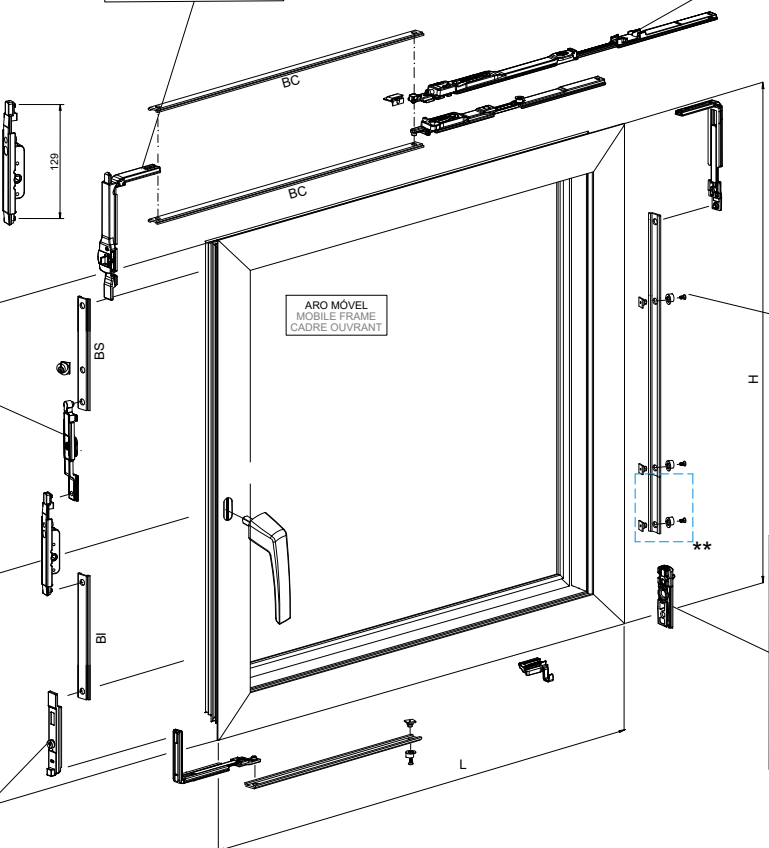
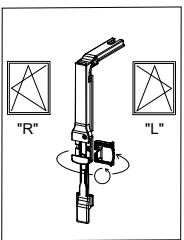
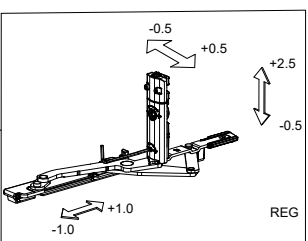
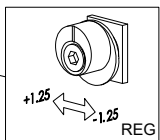
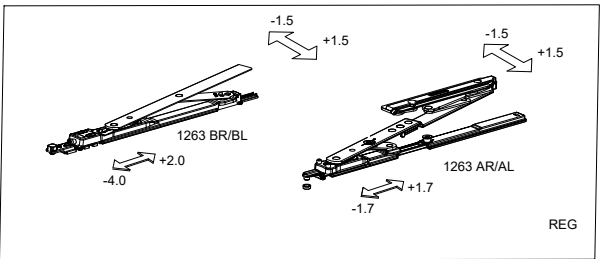
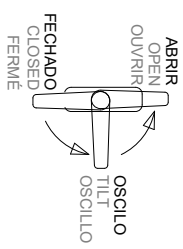
COMPASSO ARM COMPASS	L Min.	L Máx.	COMPRIMENTO DAS VARETAS ROD'S LENGTH LONGEUR DES TIGES		
			BC	BS	BI
1200	422	700	L - 391	HB - 191	HC - 147
1201	701	990	L - 623		
1201 + COMPASSO SUPLEMENTAR	991	1300	L - 947		

**** MUITO IMPORTANTE | VERY IMPORTANT | TRÉS IMPORTANT**
 Considerar quando se trata de solução em sistema LT Oculta ou ST Oculta - Aplicar próximo da dobradiça inferior.
 Consider when it comes to LT Oculta or ST Oculta system solutions - Apply near the bottom hinge.
 À prendre en compte lorsqu'il s'agit d'une solution dans un système LT Oculta ou ST Oculta - Appliquer près de la charnière inférieure.



MONTAGEM DA FOLHA ATIVA PARA MANETE MINIM. CUBIC
ACTIVE SASH ASSEMBLY FOR MINIMALIST HANDLE CUBIC
ASSAMBLAGE DE LA VANTAIL DE SERVICE POR CRÉMONE MINIMALISTE CUBIC

MANOBRÁ LÓGICA
 TILT FIRST MANOEUVRE
 MANOEUVRE LOGIQUE



COMPASSO ARM COMPASS	L Min.	L Máx.	COMPRIMENTO DAS VARETAS ROD'S LENGTH LONGUEUR DES TIGES		
			BC	BS	BI
1263 AR/AL	422	700	L - 391	HB-225 *	HC-181
1263 BR/BL	701	1300	L - 623		

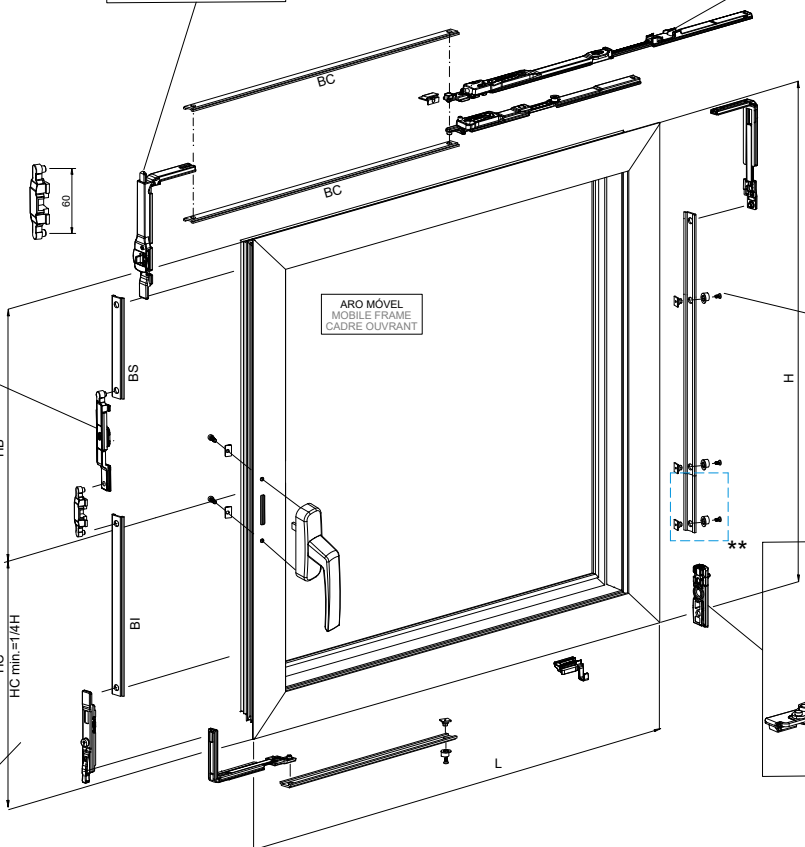
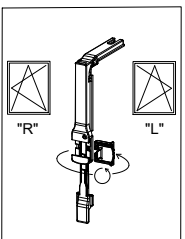
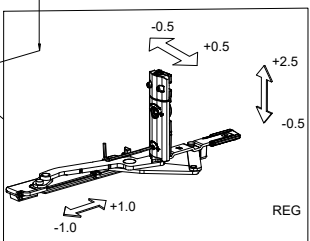
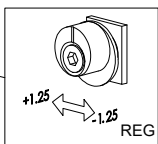
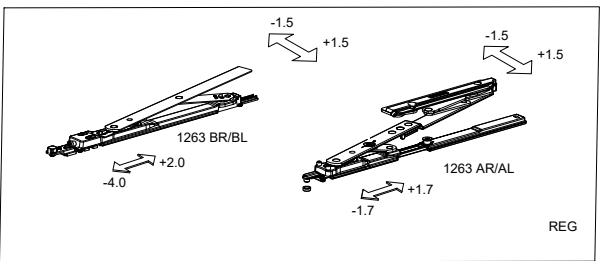
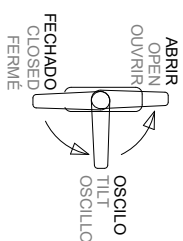
* Caso se utilize o sequenciador de manobra lógica, descontar 120 mm a medida.
 If the logical operation sequencer is used, discount 120 mm from the measurement.
 Si le séquenceur d'opérations logiques est utilisé, déduire 120 mm de la mesure.

** MUITO IMPORTANTE | VERY IMPORTANT | TRÉS IMPORTANT
 Considerar quando se trata de solução em sistema LT Oculta ou ST Oculta - Aplicar próximo da dobradiça inferior.
 Consider when it comes to LT Oculta or ST Oculta system solutions - Apply near the bottom hinge.
 À prendre en compte lorsqu'il s'agit d'une solution dans un système LT Oculta ou ST Oculta - Appliquer près de la charnière inférieure.

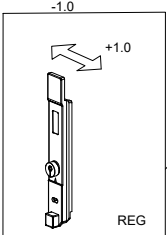
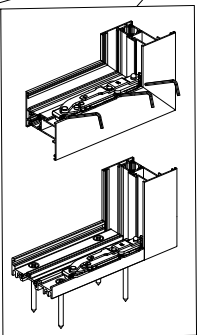
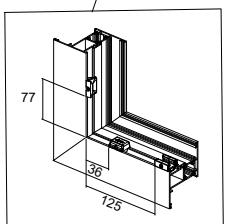
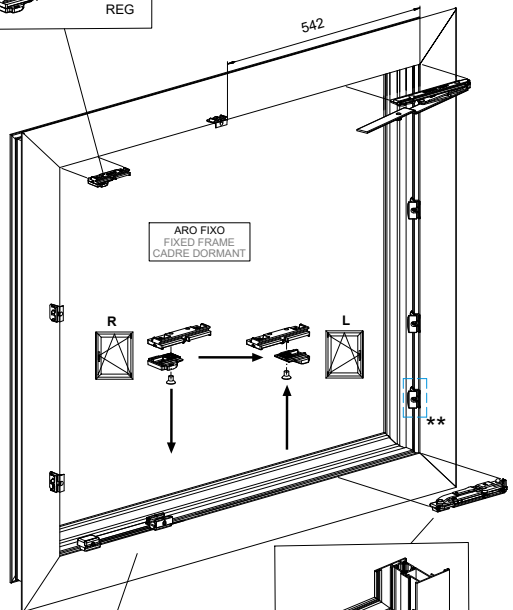
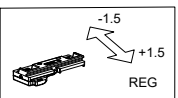


MONTAGEM DA FOLHA ATIVA PARA CREMONE OSCILO-BATENTE. CUBIC
ACTIVE SASH ASSEMBLY FOR TILT-AND-TURB CUBIC HANDLE
ASSAMBLAGE DE LA VANTAIL DE SERVICE POR CRÉMONE OSCILO-BATTANT CUBIC

MANOBRÁ LÓGICA
 TILT FIRST MANOEUVRE
 MANOEUVRE LOGIQUE



Optional
 Optional
 Facultatif



COMPASSO ARM COMPASS	L Min.	L Máx.	COMPRIMENTO DAS VARETAS ROD'S LENGTH LONGUEUR DES TIGES		
			BC	BS	BI
1263 AR/AL	422	700	L - 391	HB - 191	HC - 147
1263 BR/BL	701	1300	L - 623	*	

* Caso se utilize o sequenciador de manobra lógica, descontar 120 mm a medida.
 If the logical operation sequencer is used, discount 120 mm from the measurement.
 Si le séquenceur d'opérations logiques est utilisé, déduire 120 mm de la mesure.

** MUITO IMPORTANTE | VERY IMPORTANT | TRÉS IMPORTANT
 Considerar quando se trata de solução em sistema LT Oculta ou ST Oculta - Aplicar próximo da dobradiça inferior.
 Consider when it comes to LT Oculta or ST Oculta system solutions - Apply near the bottom hinge.
 À prendre en compte lorsqu'il s'agit d'une solution dans un système LT Oculta ou ST Oculta - Appliquer près de la charnière inférieure.

Kit Oscilobatente Oculto 180Kg

Sistemas IT, LT e ST

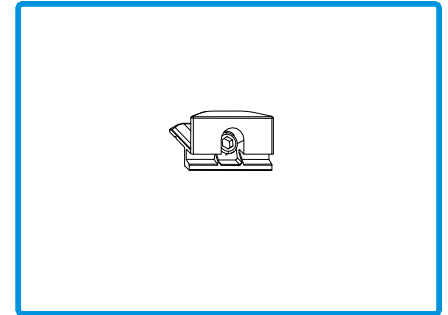
S

CONTRA-FECHO OP 728918
OP 728918 COUNTER-LOCK
CONTRE-FERMETURE OP 728918

Utilizar o Contra-Fecho OP 728918 quando se utiliza o Ponto de Fecho Extra Horizontal/Vertical M180 na altura.

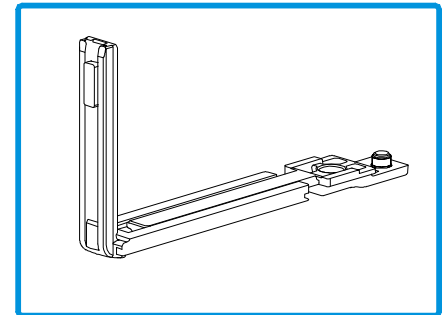
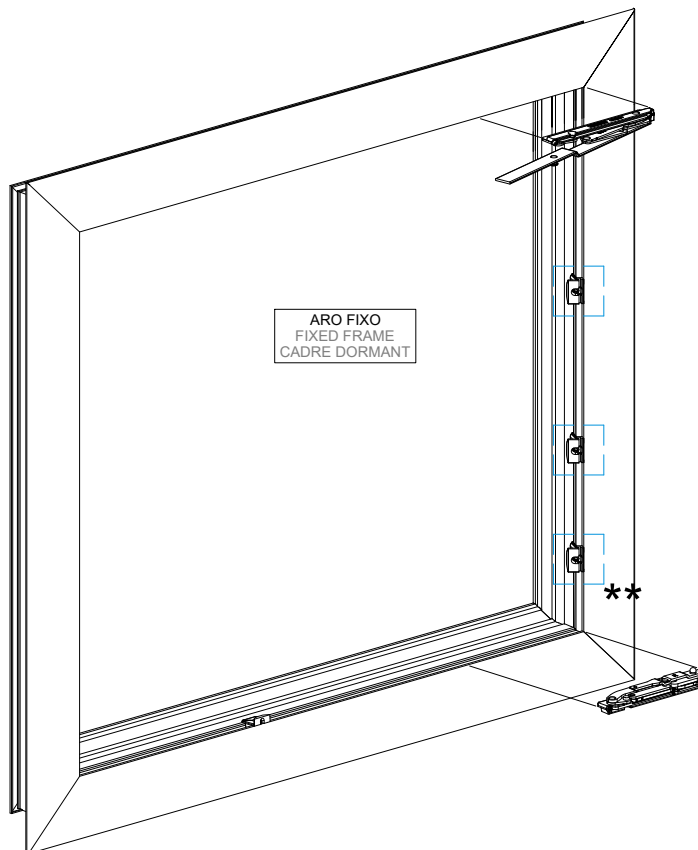
Use the OP 728918 Counter-Lock when using the M180 Extra Horizontal/Vertical Locking Point at height.

Utiliser le Contre-Fermeture OP 728918 en cas d'utilisation du point de fermeture extra horizontal/vertical M180 en hauteur.



202482

CONTRA-FECHO OP 728918

211033 PONTO FECHO EXTRA HORIZ/VERT
M180

**** MUITO IMPORTANTE | VERY IMPORTANT | TRÉS IMPORTANT**

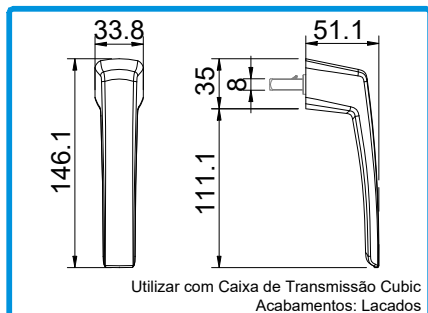
Considerar quando se trata de solução em sistema LT Oculta ou ST Oculta - Aplicar próximo da dobradiça inferior.

Consider when it comes to LT Oculta or ST Oculta system solutions - Apply near the bottom hinge.

À prendre en compte lorsqu'il s'agit d'une solution dans un système LT Oculta ou ST Oculta - Appliquer près de la charnière inférieure.



MAQUINAÇÕES PARA MANETE MINIMALISTA CUBIC
 MINIMALIST HANDLE CUBIC MACHINING
 USINAGE DE LA CRÉMONE MINIMALISTE CUBIC



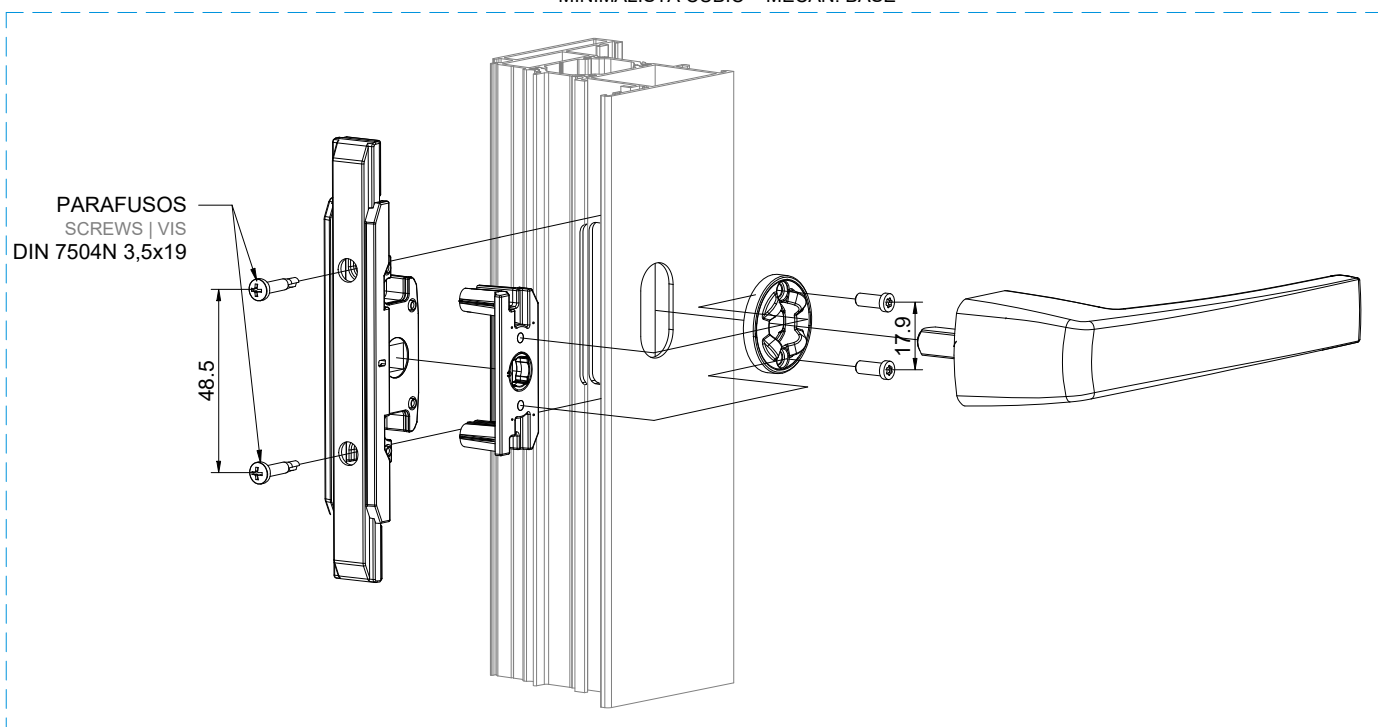
200798 MANETE MINIMALISTA CUBIC

Utilizar com Caixa de Transmissão Cubic
 Acabamentos: Lacados

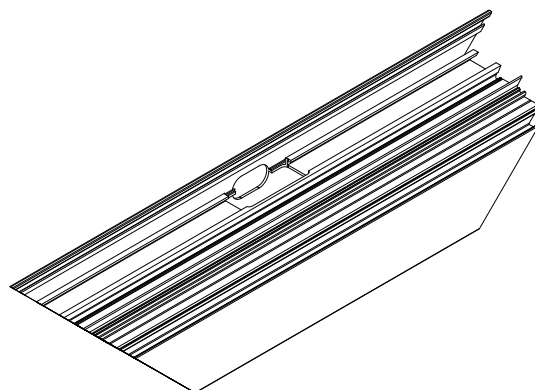
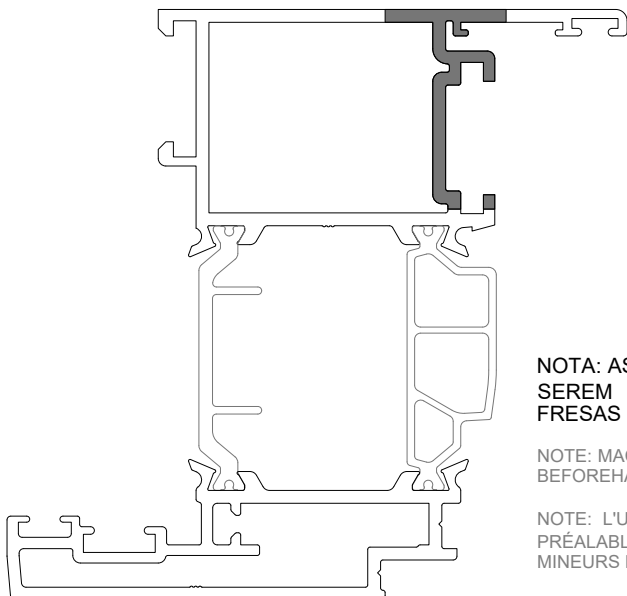


203017 CAIXA TRANSMISSÃO P/MANETE
 MINIMALISTA CUBIC + MECAN. BASE

Para Manete Minimalista Cubic
 Movimentos Oscilo-batente e Batente



EXEMPLO: MAQUINAÇÃO NA ABA INTERIOR DO PERFIL ST 11
 EXAMPLE: MACHINING IN THE INNER HALF-PROFILE OF THE ST 11 PROFILE
 EXEMPLE : USINAGE DANS LE SEMI-PROFILÉ INTÉRIEUR DU PROFILÉ ST 11



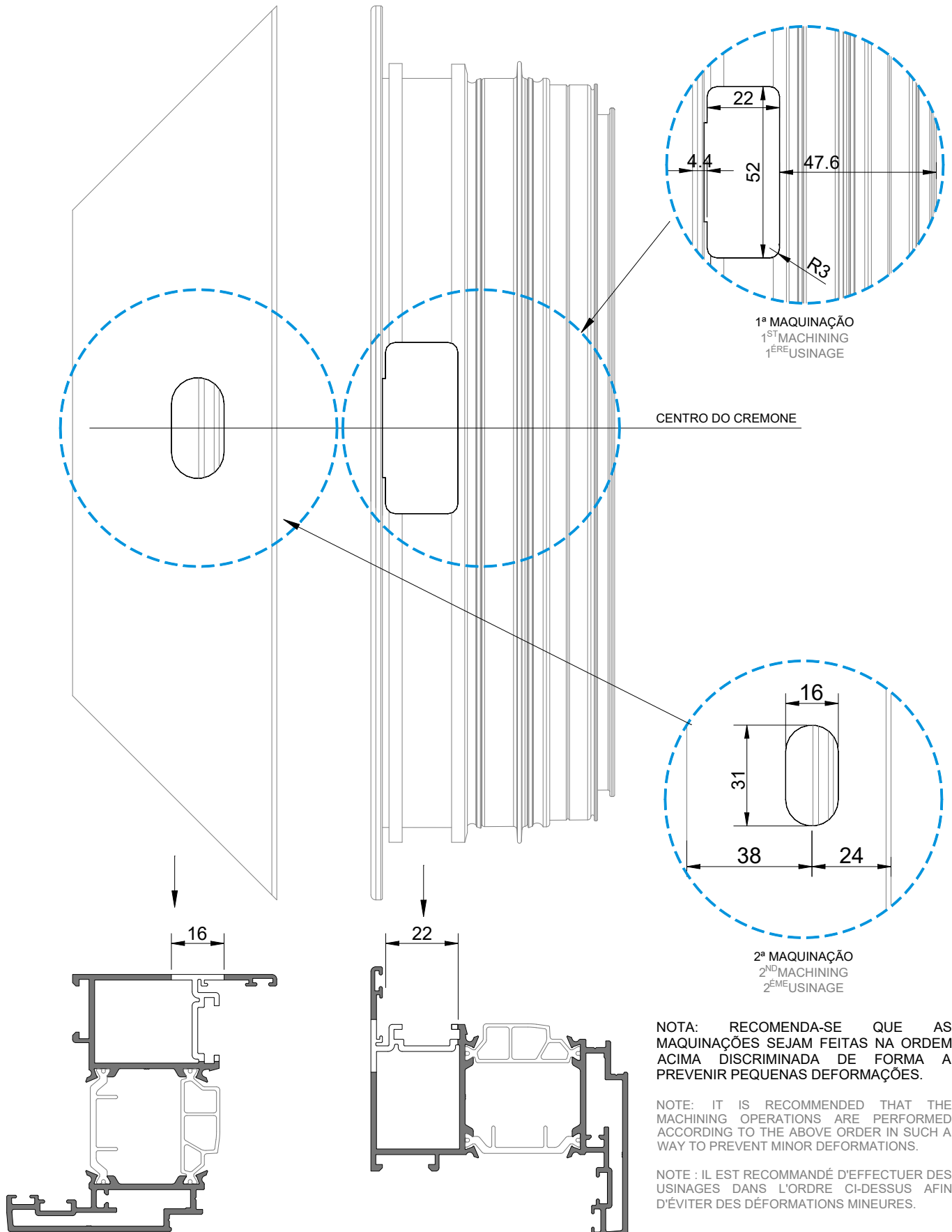
NOTA: AS MAQUINAÇÕES DEVEM TER EM CONTA A MAQUINARIA DO CLIENTE E SEREM PREVIAMENTE TESTADAS POIS PODEM EXISTIR VARIAÇÕES DE FRESAS OU PEQUENOS AJUSTES DE PROGRAMA.

NOTE: MACHINING MUST TAKE CUSTOMER'S MACHINERY INTO ACCOUNT AND BE TESTED BEFOREHAND AS THERE MAY BE MILLING VARIATIONS OR MINOR PROGRAM ADJUSTMENTS

NOTE: L'USINAGE DOIT TENIR COMPTE DES MACHINES DU CLIENT ET ÊTRE TESTÉ AU PRÉALABLE CAR IL PEUT Y AVOIR DES VARIATIONS DE FRAISAGE OU DES AJUSTEMENTS MINEURS DU PROGRAMME.

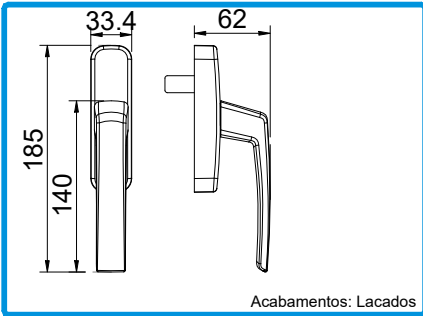


MAQUINAÇÕES PARA MANETE MINIMALISTA CUBIC
 MINIMALIST HANDLE CUBIC MACHINING
 USINAGE DE LA CRÉMONE MINIMALISTE CUBIC





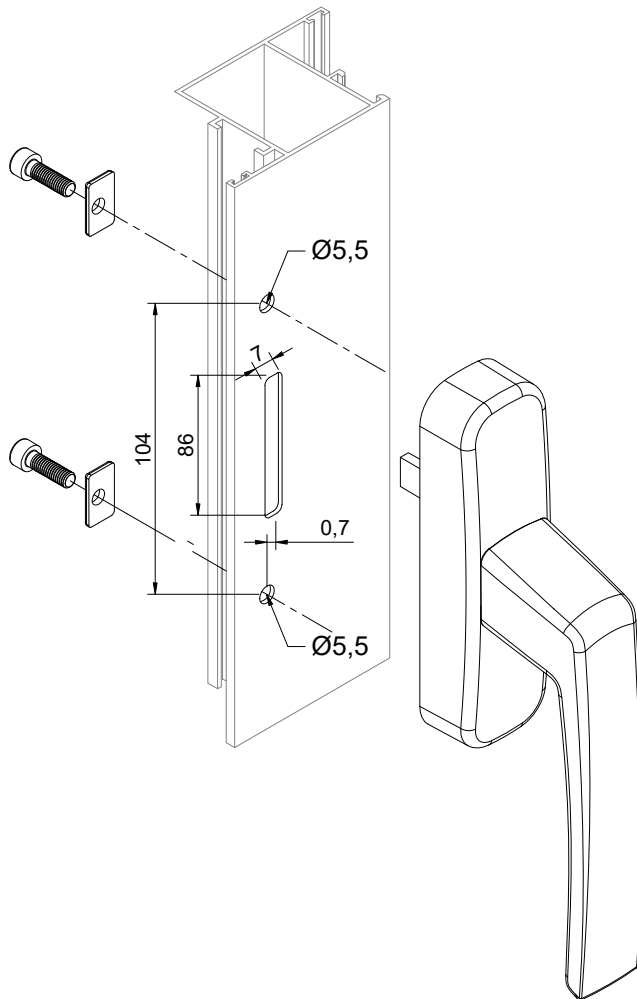
MAQUINAÇÕES PARA CREMONE OSCILO-BATENTE CUBIC
 TILT-AND-TURN CUBIC HANDLE MACHINING
 USINAGE DE LA CRÉMONE OSCILO-BATTANT CUBIC



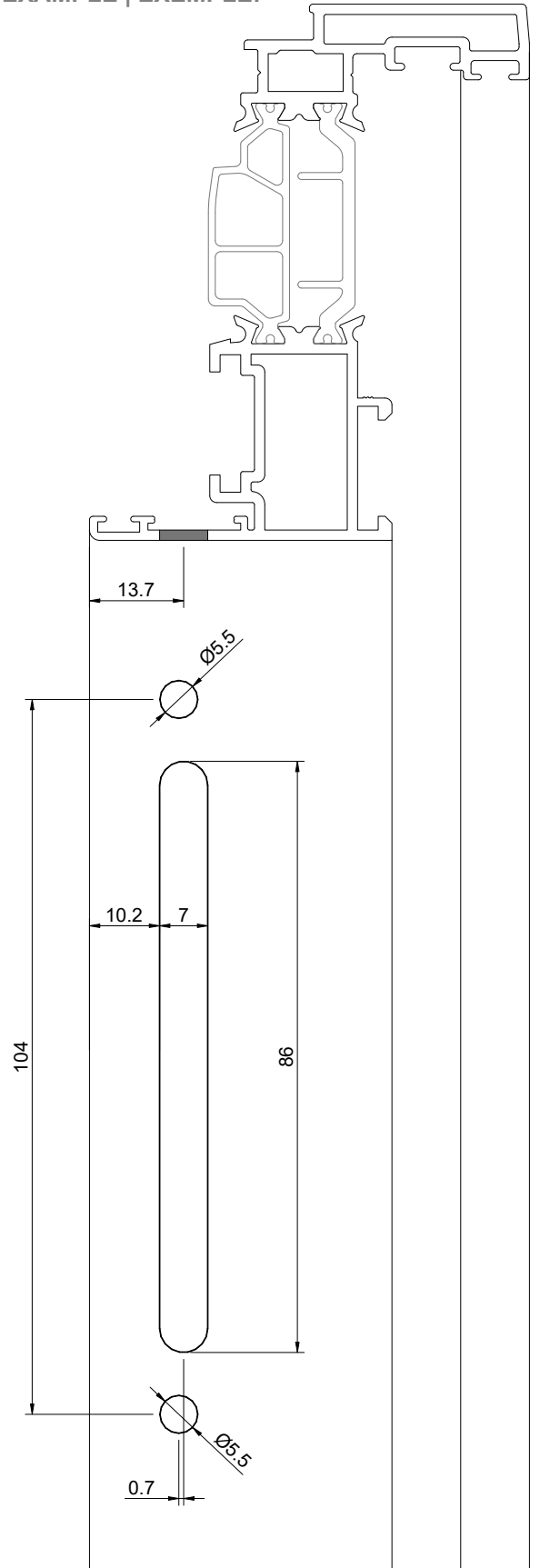
Acabamentos: Lacados

200507

CREMONE OSCILO-BATENTE CUBIC



EXEMPLO:
 EXAMPLE | EXEMPLE:

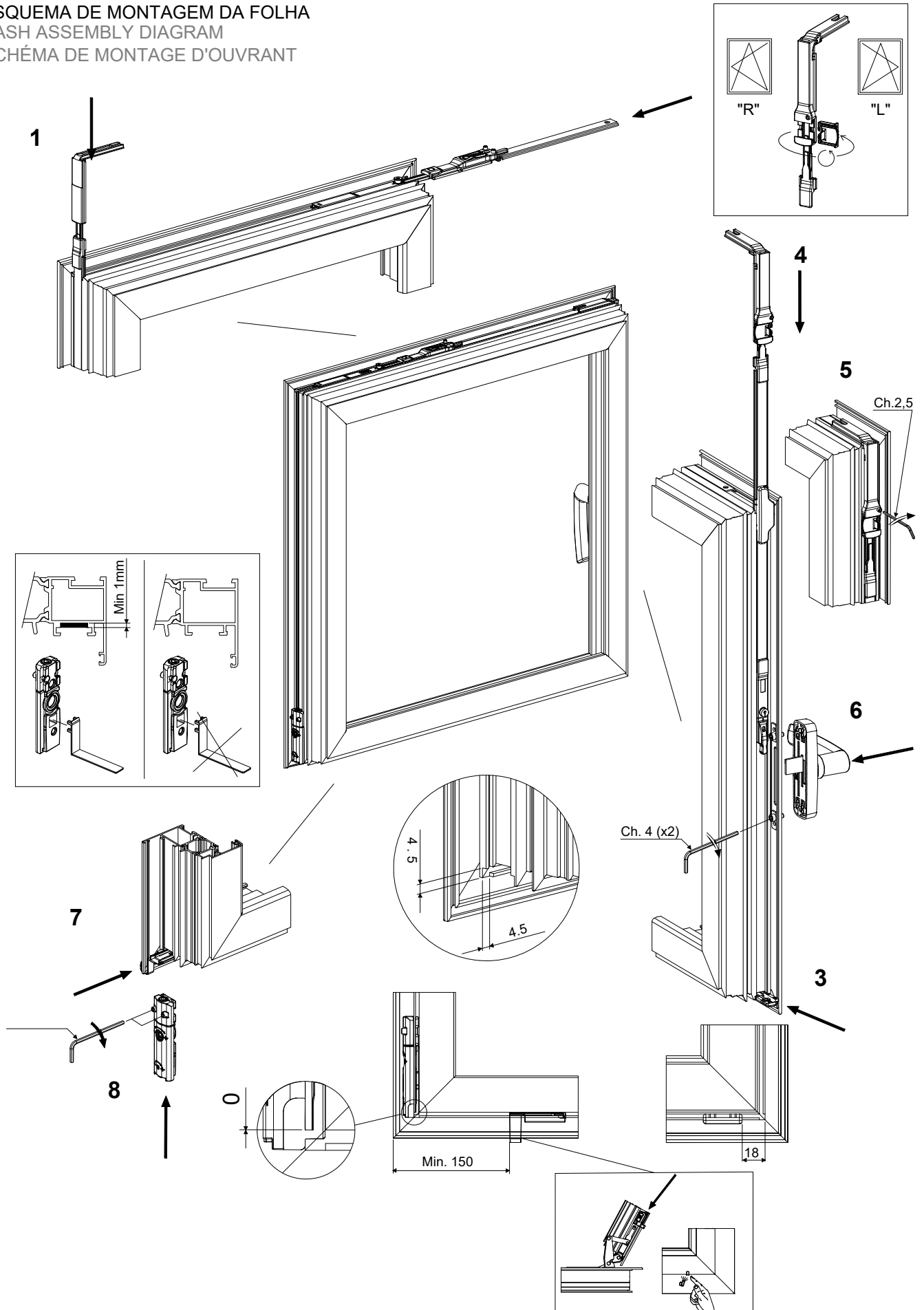


Kit Oscilobatente Oculto 180Kg

Sistemas IT, LT e ST

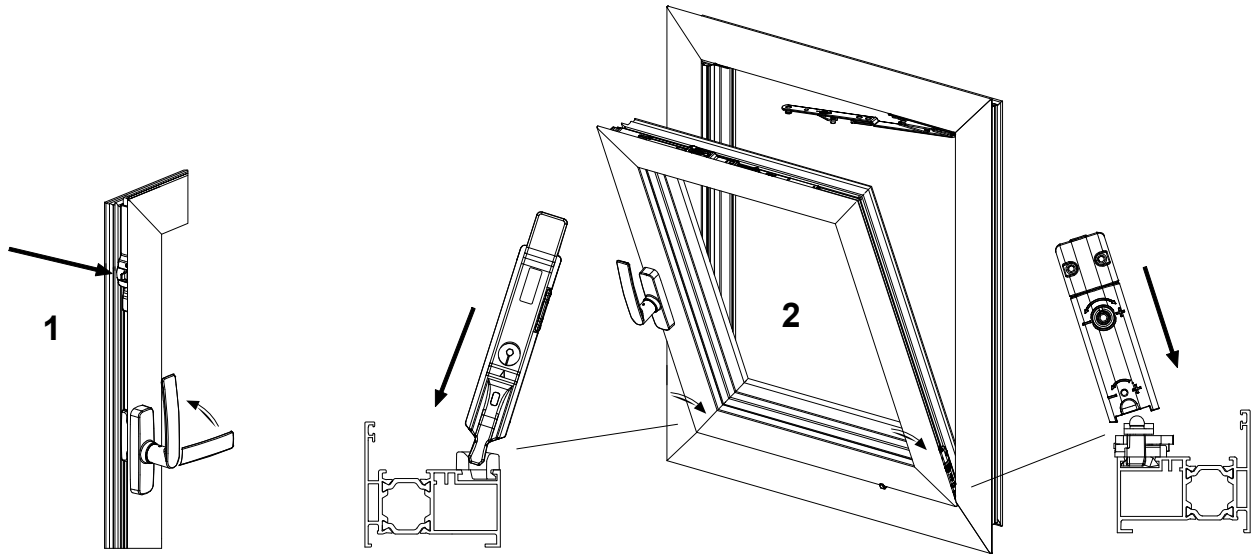


ESQUEMA DE MONTAGEM DA FOLHA
SASH ASSEMBLY DIAGRAM
SCHÉMA DE MONTAGE D'OUVRANT

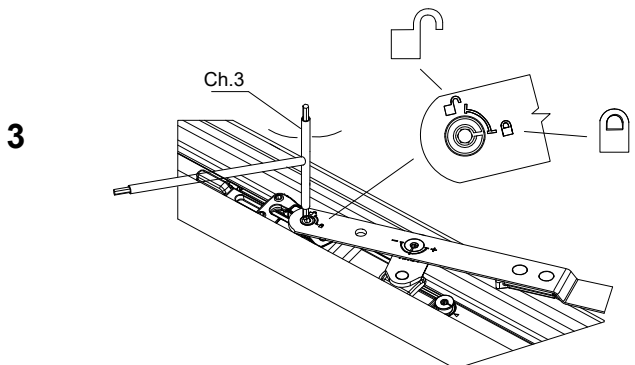
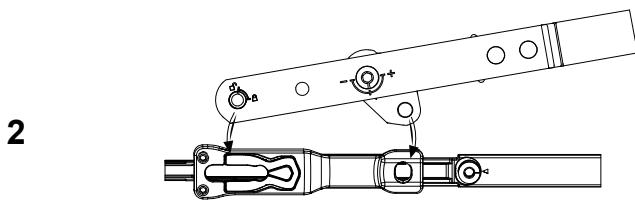
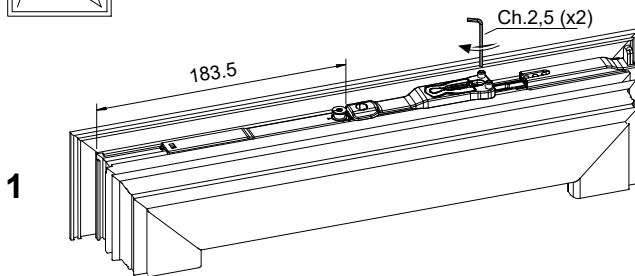
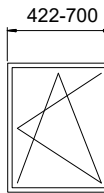




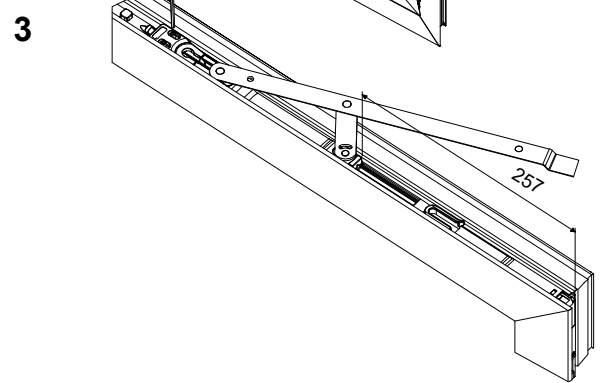
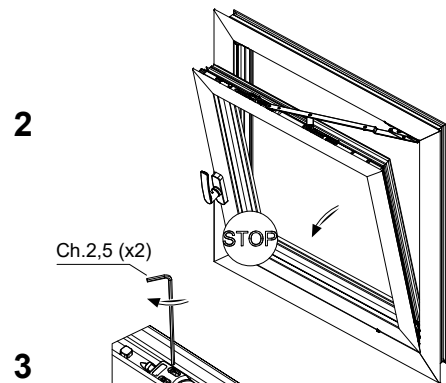
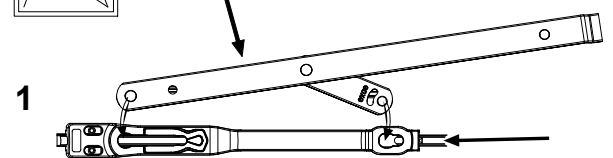
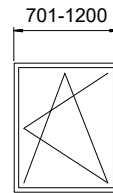
ESQUEMA DE MONTAGEM DA FOLHA
SASH ASSEMBLY DIAGRAM
SCHÉMA DE MONTAGE D'OUVRANT



Refs. 223161 | 223162
Refs. 223165 | 223166

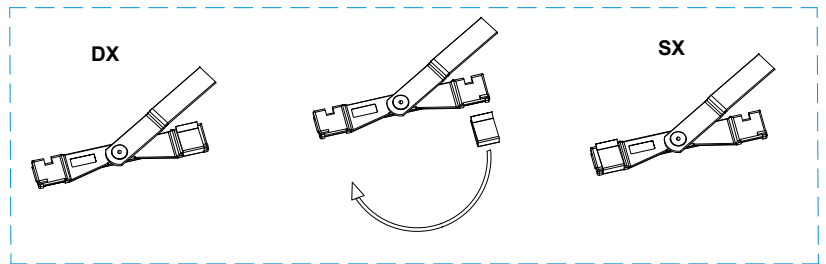
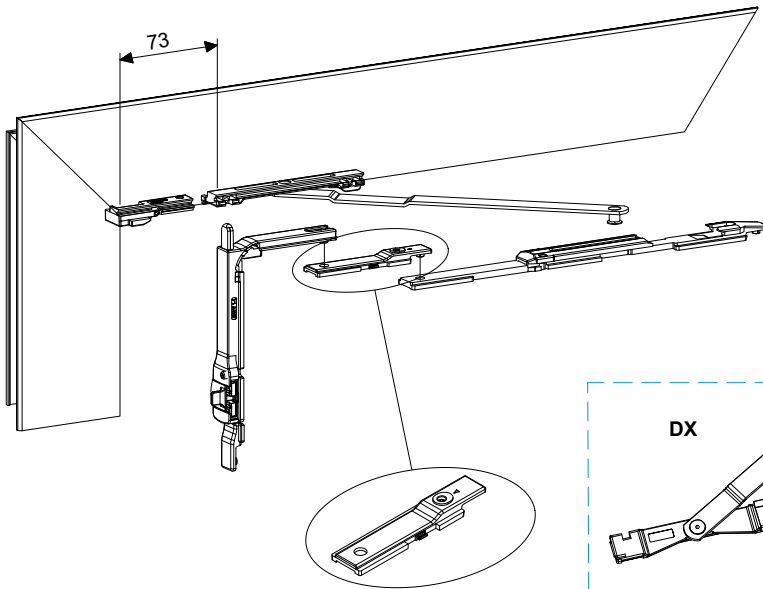


Refs. 223163 | 223164
Refs. 223167 | 223168

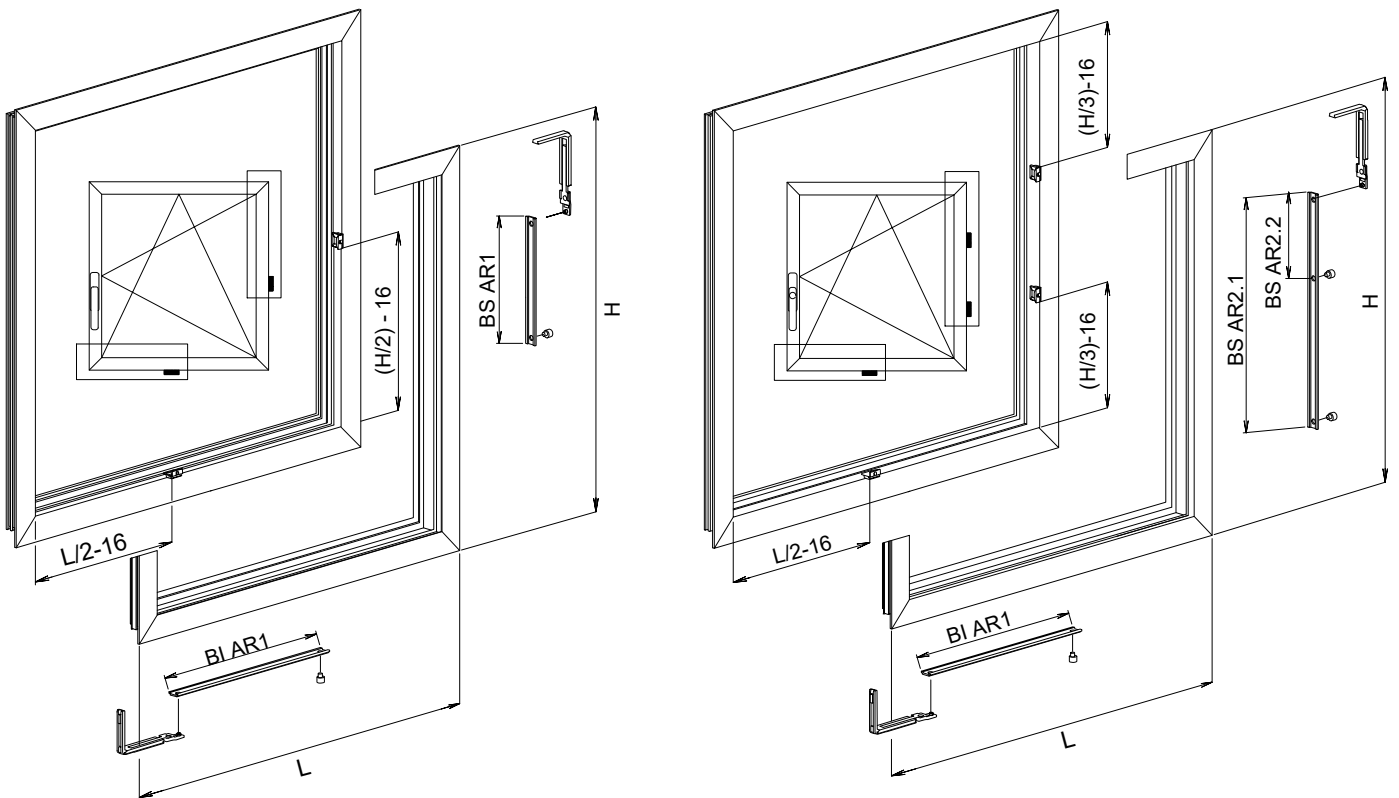




COMPASSO SUPLEMENTAR
 SUPPLEMENTARY ARM
 COMPASS SUPPLÉMENTAIRE



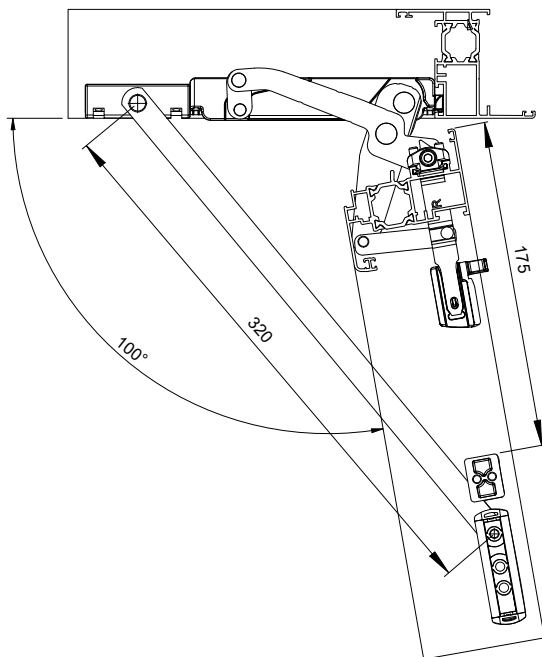
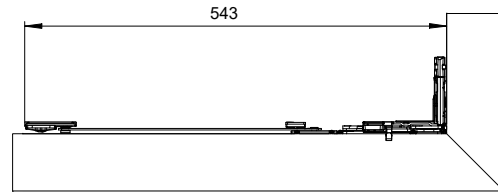
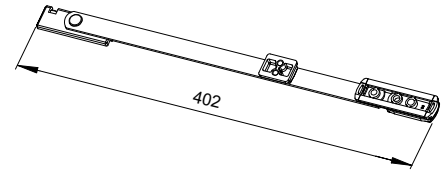
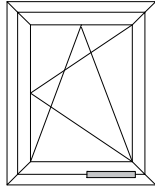
ÂNGULO DE REENVIO
 ADDITIONAL CORNER
 RENVOI D'ANGLE



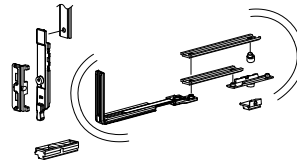
COMPRIMENTO DAS VARETAS <small>ROD'S LENGTH LONGEUR DES TIGES</small>			
BI AR1	BS AR1	BS AR2.1	BS AR2.2
(L/2)-137	(H/2)-173	(2/3H)-173	(H/3)-183



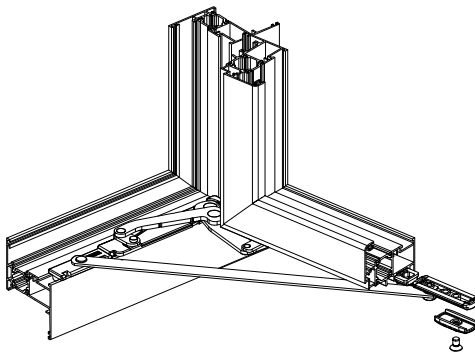
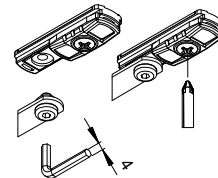
LIMITADOR DE ABERTURA
 OPENING LIMIT DEVICE
 COMPAS LIMITEUR D'OUVERTURE



VERIFICAR A COMPATIBILIDADE DO PONTO DE FECHO
 ASSESS LOCKING POINT COMPATIBILITY
 VÉRIFIER LA COMPATIBILITÉ DEL PUNTO DE CIERRE

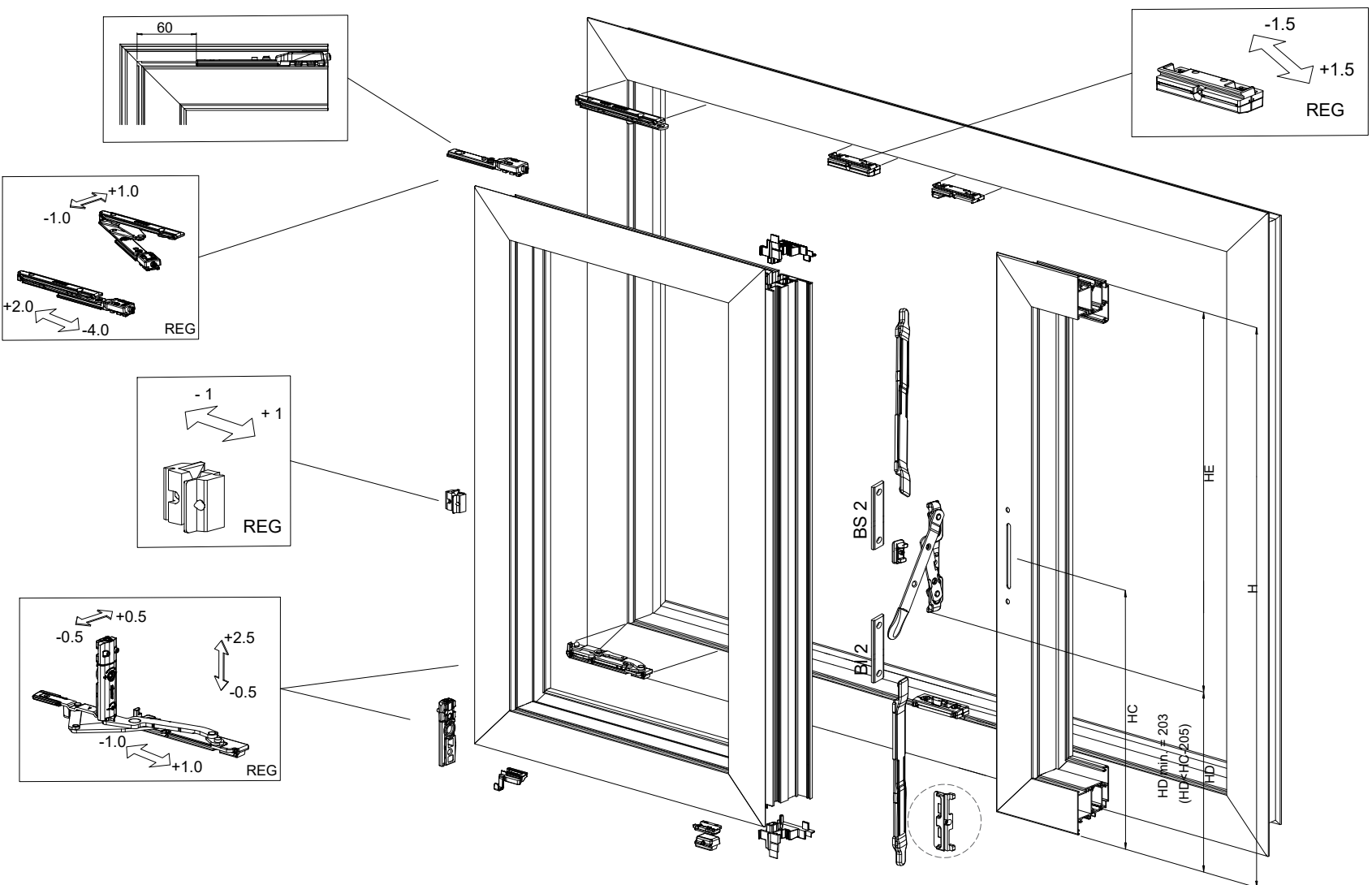


AFINAR A FRIÇÃO PARA EVITAR O ABATIMENTO DA JANELA
 ADJUST THE CLUTCH TO AVOID WINDOW SLAMMING
 RÉGLER LA FRICTION AFIN D'ÉVITER LE DÉBATTEMENT DE LA FENÊTRE





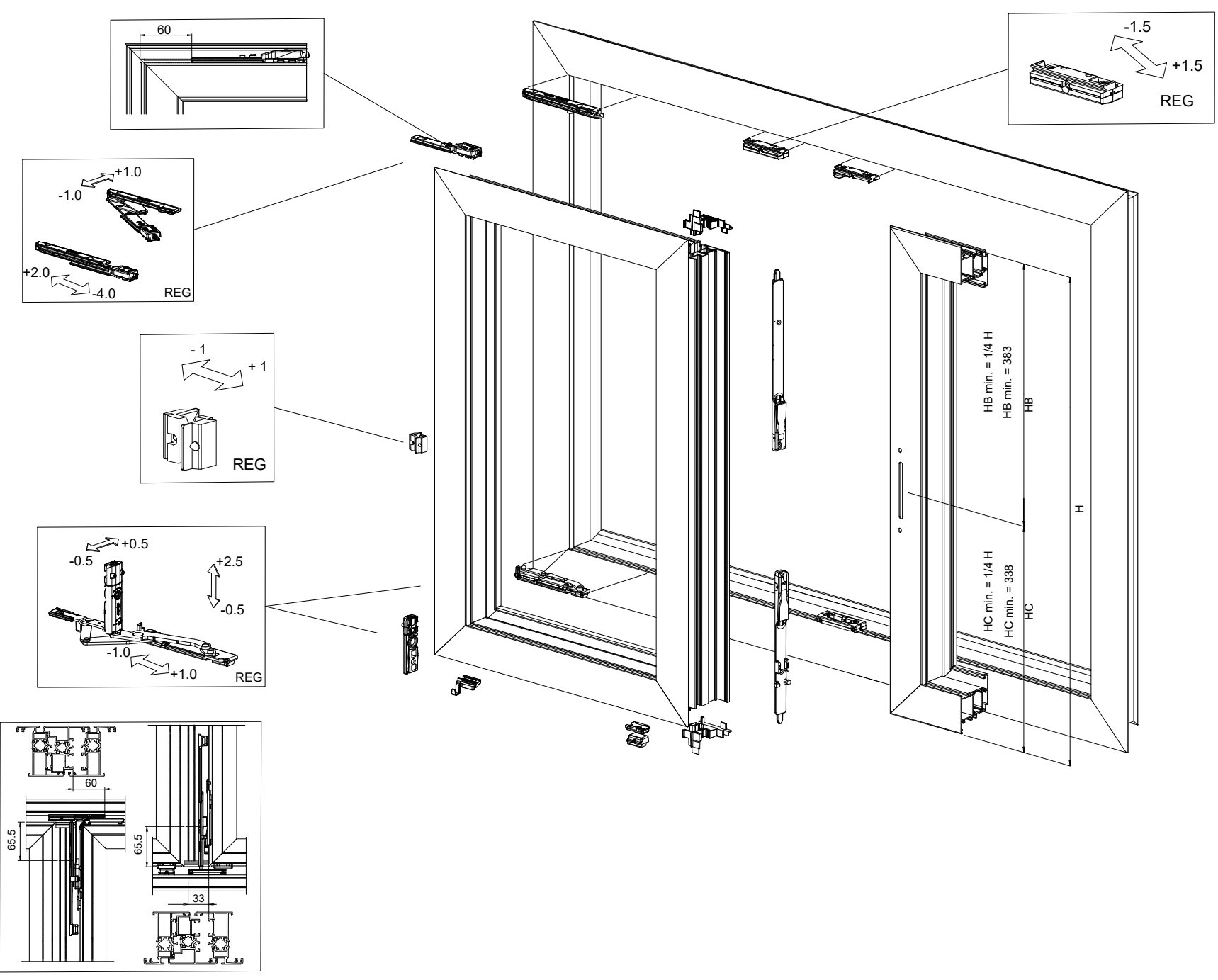
ESQUEMA DE MONTAGEM DA 2ªFOLHA
NON ACTIVE SASH ASSEMBLY DIAGRAM
SCHEMA DE FERRAGE DE LA 2ÈME VANTAIL



VARETAS ROD'S TIGES	COMPRIMENTO DAS VARETAS ROD'S LENGTH LONGEUR DES TIGES
BI 2ªF	HD - 138
BS 2ªF	HE - 258

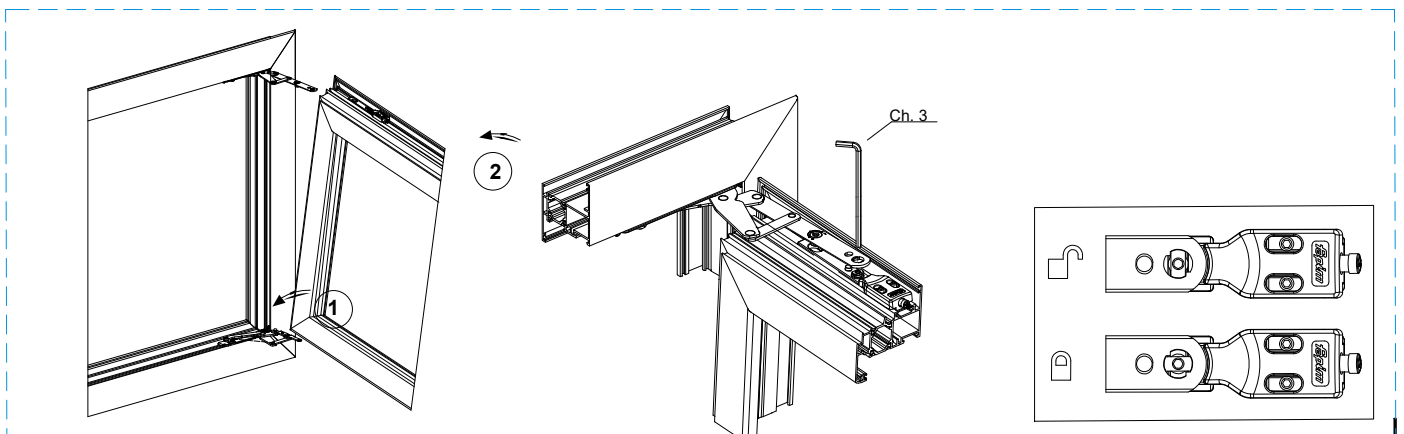
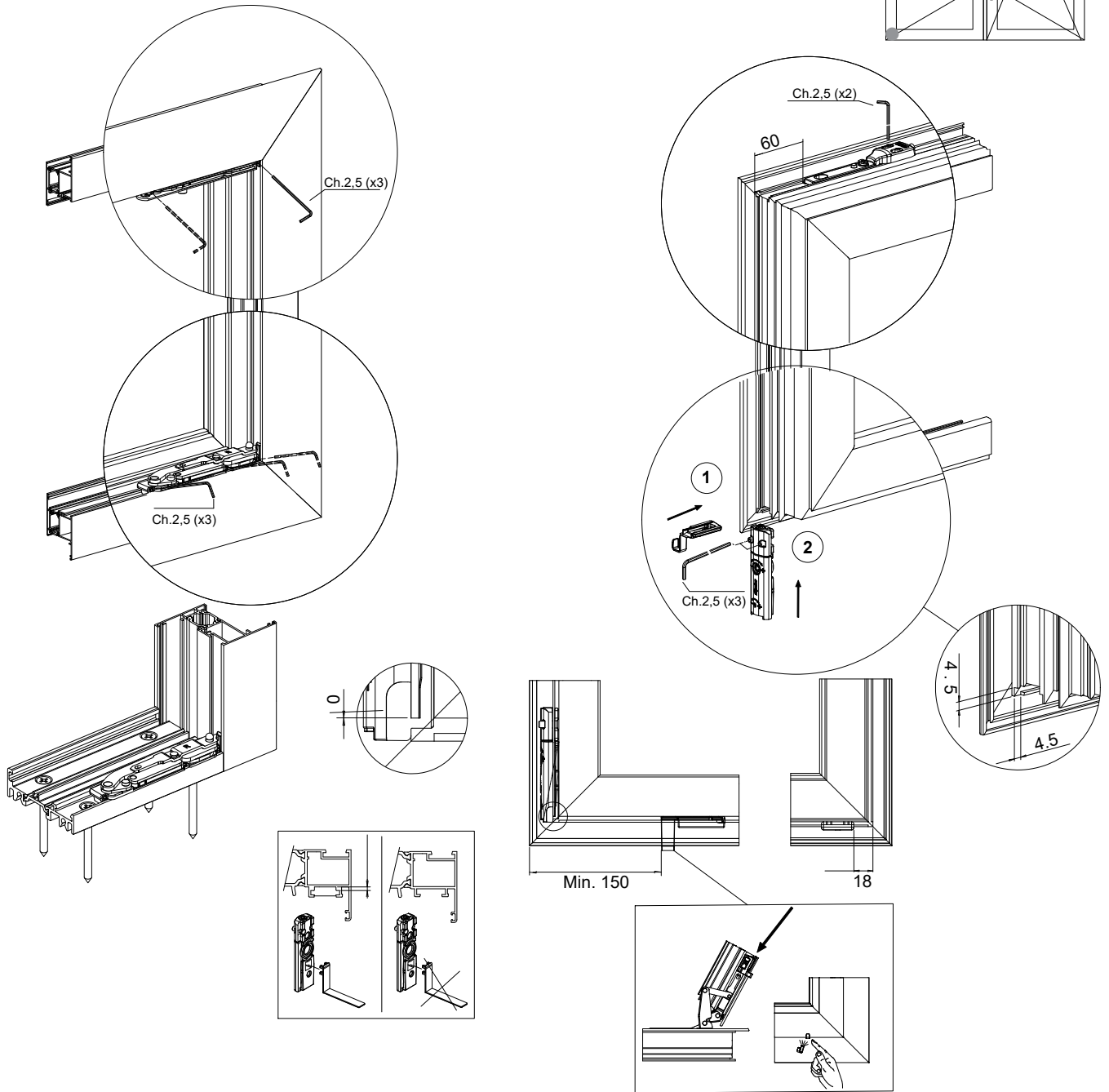
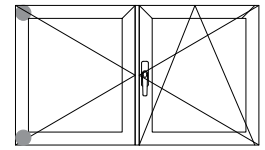


ESQUEMA DE MONTAGEM DA 2ªFOLHA
NON ACTIVE SASH ASSEMBLY DIAGRAM
SCHEMA DE FERRAGE DE LA 2ÈME VANTAIL





ESQUEMA DE MONTAGEM DA 2ª FOLHA
NON ACTIVE SASH ASSEMBLY DIAGRAM
SCHÉMA DE FERRAGE DE LA 2ÈME VANTAIL

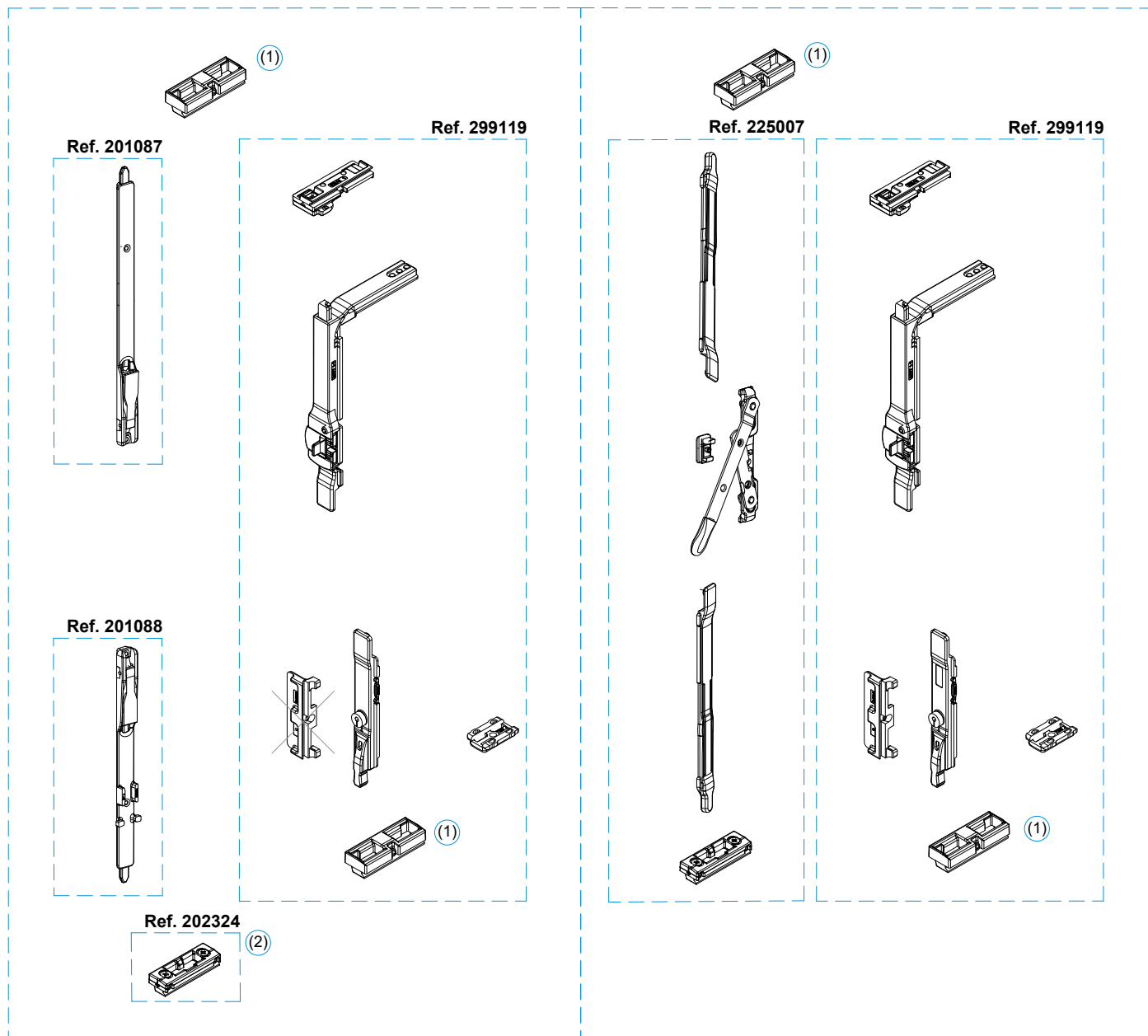
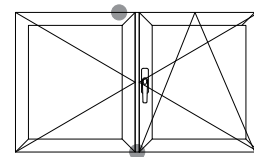


Kit Oscilobatente Oculto 180Kg

Sistemas IT, LT e ST

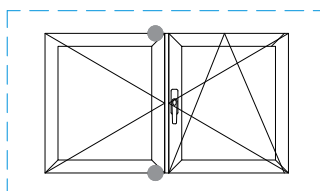


APLICAÇÃO DO CONTRA-FECHO NA FOLHA PASSIVA
 LOCKING DEVICE ASSEMBLY IN NON-ACTIVE SASH
 ASSEMBLAGE DU CONTRE-FERMETURE DANS 2^{EME} VANTAIL



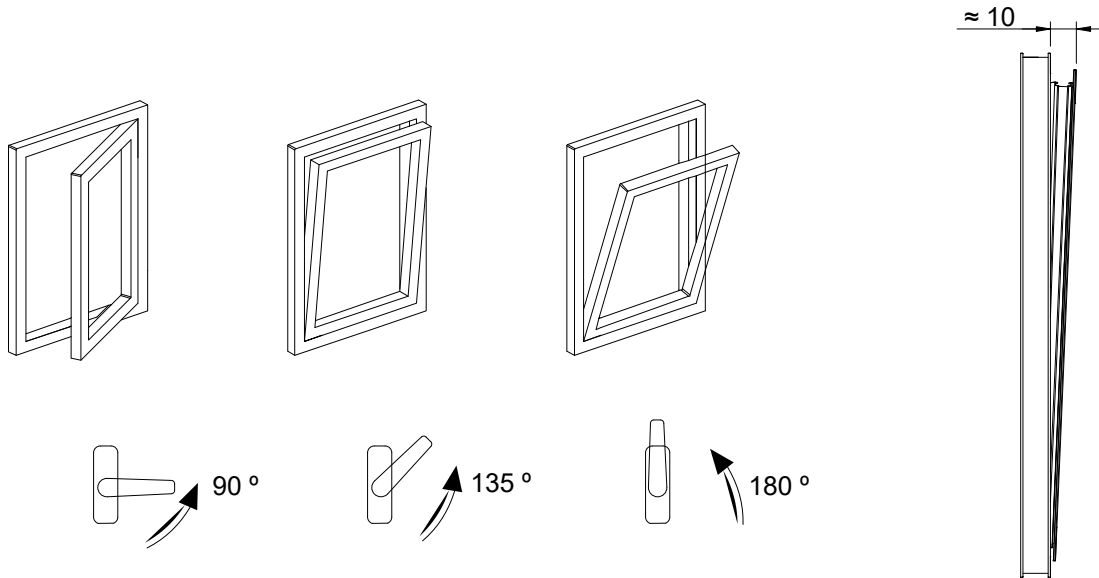
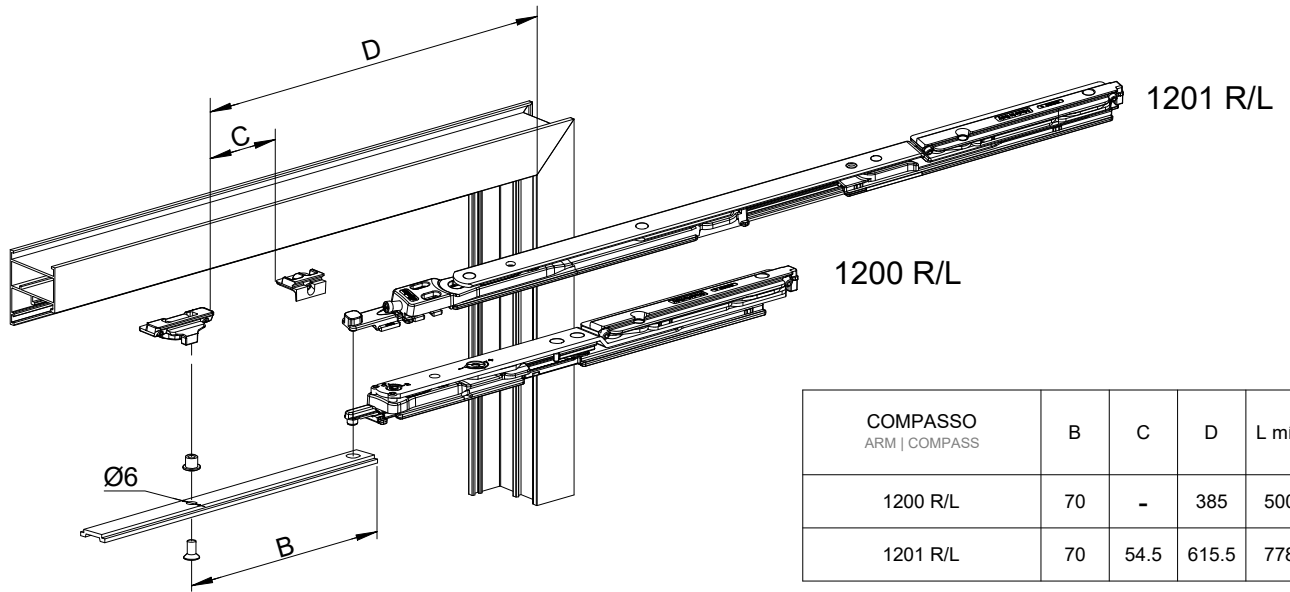
- (1) O contra-fecho que é fornecido no Cartão Base é aplicado em cima, pelo que não é necessário encomendá-lo à parte.
 The counter-lock that is supplied on the Base Kit is applied on top, so it is not necessary to order it separately.
 Le contre-fermeture fournie dans le Kit Base est appliquée sur le dessus, il n'est donc pas nécessaire de la commander séparément.

- (2) Opcionalmente pode ser utilizado o contra fecho Ref. 202000.
 Optionally, the counter-lock Ref. 202000 can be used.
 En option, la contre-fermeture Ref. 202000 peut être utilisée.



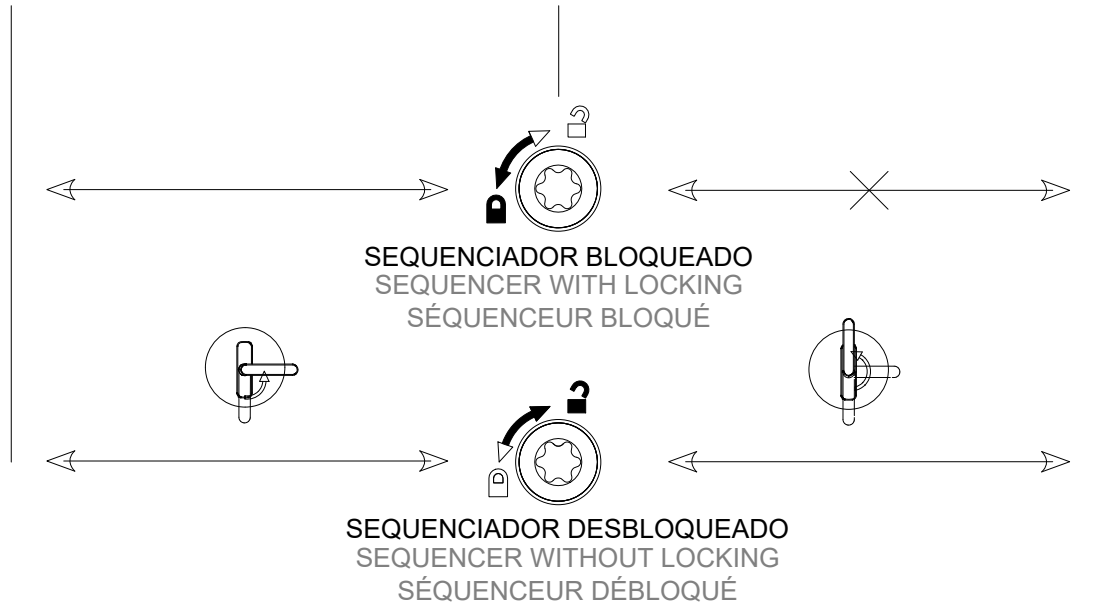
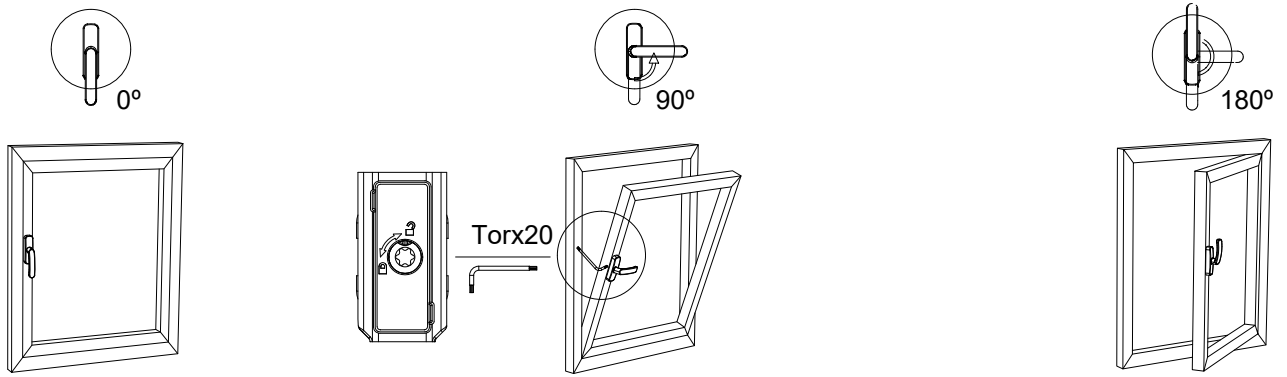
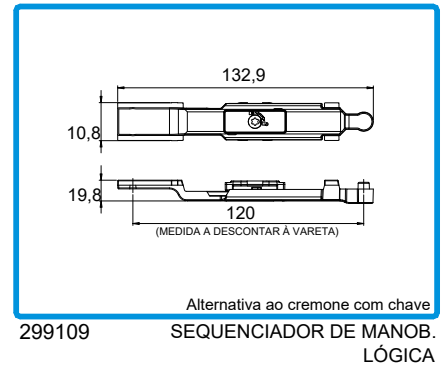
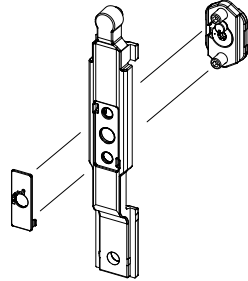


APLICAÇÃO DO ACESSÓRIO DE MICRO-VENTILAÇÃO
 APPLICATION OF THE MICRO VENTILATION ACESSORY
 APPLICATION DE L'ACESSOIRE DE MICRO VENTILATION





APLICAÇÃO DO SEQUENCIADOR DE MANOBRA LÓGICA
 TILT-BEFORE-TURN SEQUENCER APPLICATION
 APPLICATION DE SÉQUENCEUR DE MANOEUVRE LOGIQUE

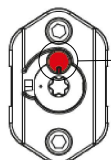
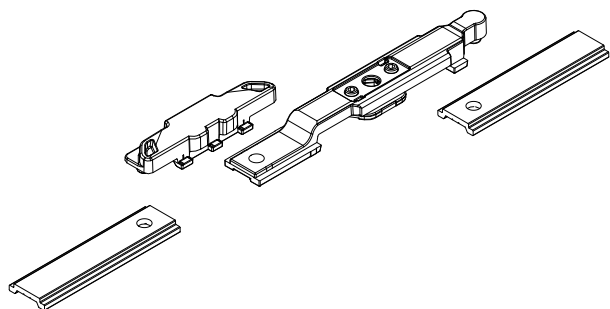




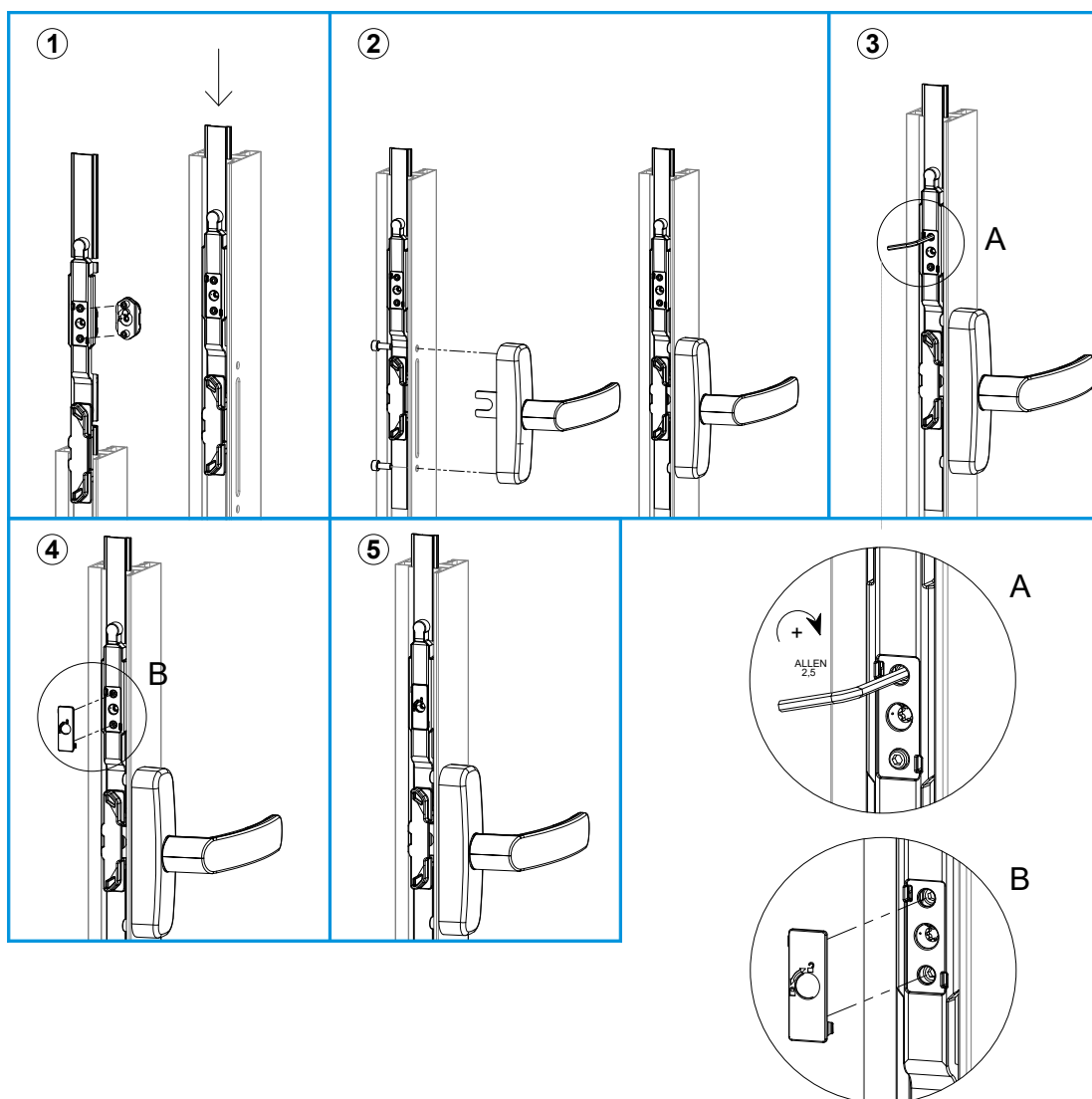
APLICAÇÃO DO SEQUENCIADOR DE MANOBRA LÓGICA
TILT-BEFORE-TURN SEQUENCER APPLICATION

APPLICATION DE SÉQUENCEUR DE MANOEUVRE LOGIQUE

IMPORTANTE: O cremone deverá estar a 90° durante a instalação do acessório
IMPORTANT: The cremone should be at 90° during the accessory installation
IMPORTANT : La crémonne doit être à 90° pendant l'installation de l'accessoire



A montagem deverá ser realizada de forma a que o pino fique orientado para a parte superior da peça.
 The assembly is carried out in such a way that the pin is oriented towards the upper part.
 L'assemblage doit être réalisé de façon à ce que la goupille soit orienté vers le haut de la pièce.





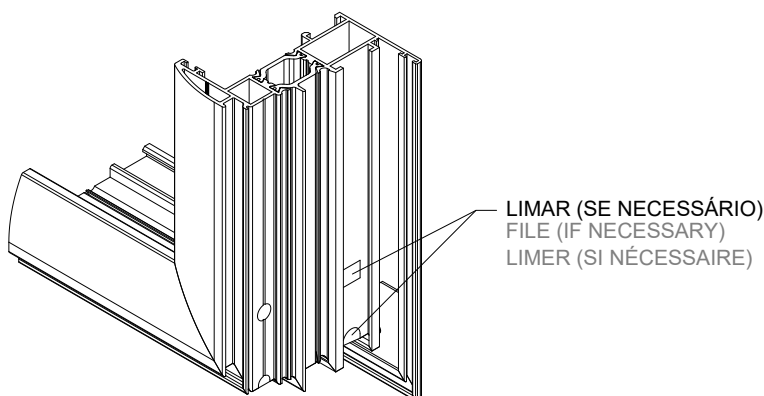
NOTA DE PRODUÇÃO
PRODUCTION NOTE
NOTE DE PRODUCTION

MUITO IMPORTANTE | VERY IMPORTANT | TRÈS IMPORTANT:

Se verificar que os pitões dos esquadros sobressaem dos perfis, deverá limá-los de forma a que não ultrapassem a linha limite do alumínio. Caso não o faça, esta saliência poderá comprometer o funcionamento das varetas e consequentemente de todo o sistema de fecho Oscilo-batente Secret.

If you notice that the pythons of the brackets protrude from the profiles, you should file them so that they do not exceed the limit line of the aluminum. If you do not do so, this protrusion could jeopardise the functioning of the rods and consequently of the entire Secret Tilt-and-turn hardware closure system.

Si vous remarquez que les pythons des équerres dépassent des profilés, vous devez les limer de manière à ce qu'ils ne dépassent pas la ligne limite de l'aluminium. Le non-respect de cette consigne pourrait compromettre le fonctionnement des tiges et donc l'ensemble du système de fermeture oscillo-battant Secret.



Esta situação é mais recorrente nos sistemas de batente sem rebaixo de canal.
This situation is more frequent in casement systems without channel recess.
Cette situation est plus fréquente dans les systèmes à battants sans le canal surbaissé.