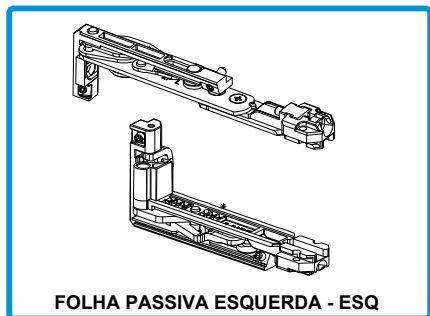


Kit Abertura de Batente Secret

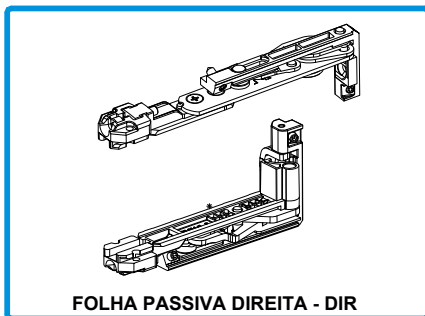


ACESSÓRIOS | ACCESSORIES | ACCESSOIRES

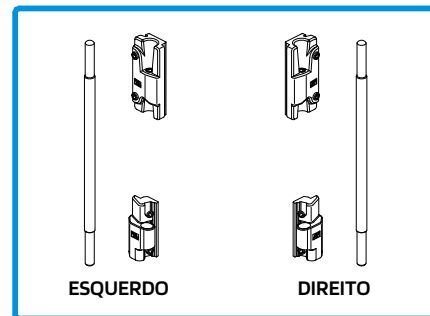
Acessórios



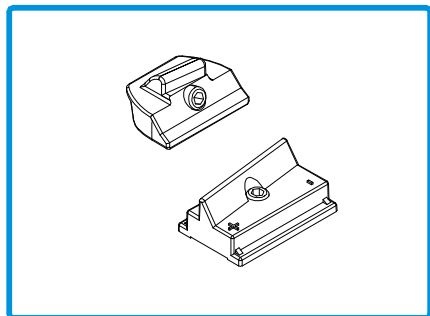
FOLHA PASSIVA ESQUERDA - ESQ
212259 CONJ. DOB OCULTA 2ºF ESQ.



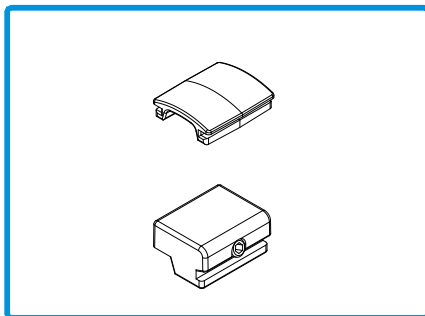
FOLHA PASSIVA DIREITA - DIR
212233 CONJ. DOB OCULTA 2ºF DIR.



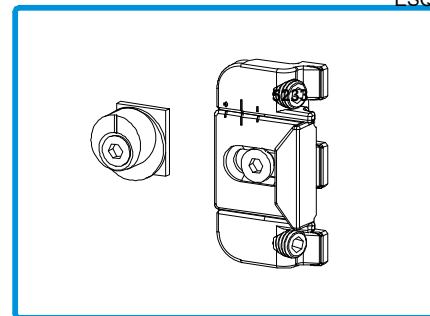
223044 KIT REFORÇO SECRET 3010.718 DIR
223045 KIT REFORÇO SECRET 3010.718 ESQ



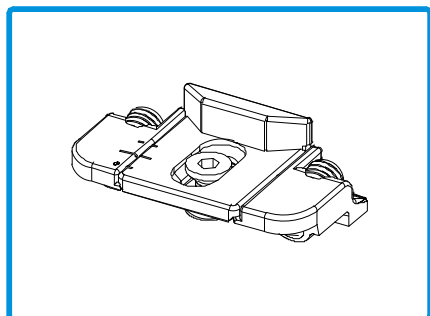
211539 PONTO DE FECHO RAMPA 2ºFOLHA 18230



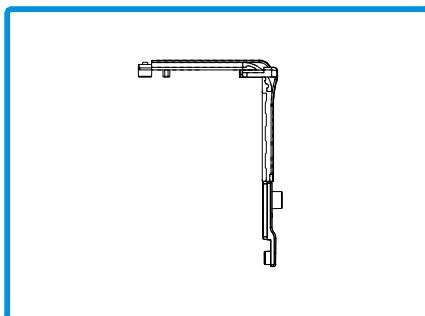
218179 CALÇO AJUSTE 18221



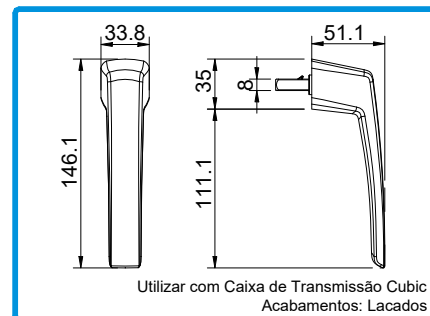
212232 CONJUNTO FECHO OB 5233



202318 CONTRA-FECHO OB 25



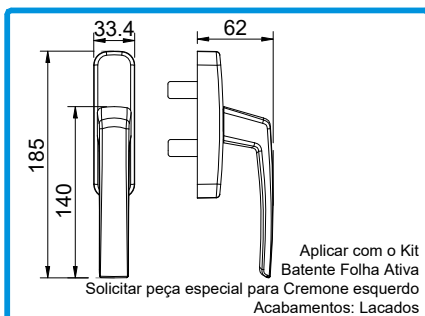
213016 CANTO REENVIO 9312



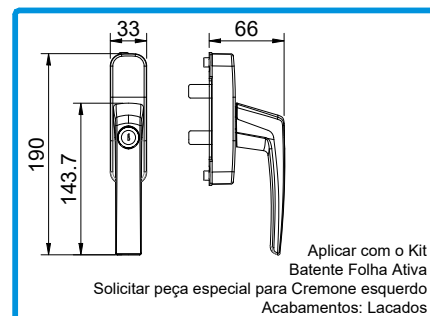
Utilizar com Caixa de Transmissão Cubic
 Acabamentos: Lacados
200798 MANETE MINIMALISTA CUBIC



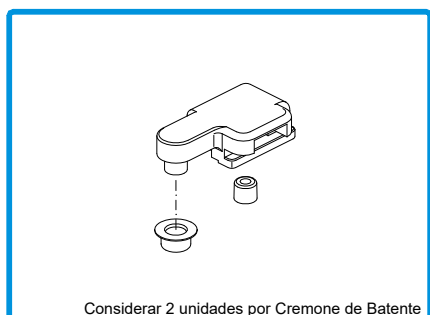
Para Manete Minimalista Cubic
 Movimento Oscilo-batente e Batente
203017 CAIXA TRANSMISSÃO P/MANETE MINIMALISTA CUBIC + MECAN. BASE



Aplicar com o Kit Batente Folha Ativa
 Solicitar peça especial para Cremone esquerdo
 Acabamentos: Lacados
200508 CREMONE BATENTE CUBIC



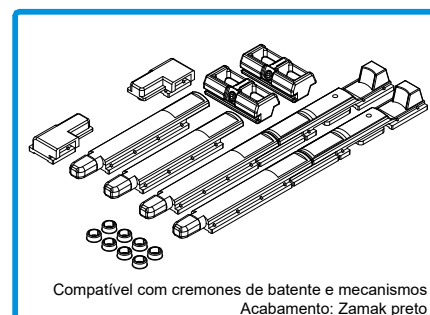
Aplicar com o Kit Batente Folha Ativa
 Solicitar peça especial para Cremone esquerdo
 Acabamentos: Lacados
200318 CREMONE BATENTE C/ CHAVE CUBIC



Considerar 2 unidades por Cremone de Batente
215114 PEÇA CREMONE VARETA 1481



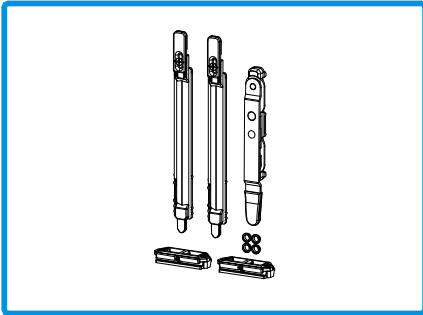
Aplicar com Cremone Batente
 Compatível com Manete Minimalista Cubic
223566 KIT BATENTE FOLHA ATIVA



Compatível com cremones de batente e mecanismos
 Acabamento: Zamak preto
223099 KIT BATENTE 2 FOLHAS



ACESSÓRIOS | ACCESSORIES | ACCESSOIRES



225006

PASSADOR BIDIRECIONAL 2ºF



ABERTURA BATENTE SECRET
SIDE HUNG OPENING HARDWARE *SECRET*
OUVERTURE À LA FRANÇAISE *SECRET*

Acessórios

DIAGRAMA DE PESOS - PESO MÁXIMO/FOLHA: 120Kg
WEIGHTS DIAGRAM - MAXIMUM WEIGHT/SASH | DIAGRAMME DE POIDS - POIDS MAXIMALE/VANTAIL

H (mm)	2800	38	32	27	23	20	18	16	14	13
	2750	39	32	28	23	20	18	16	14	13
	2700	39	33	28	24	21	18	16	15	13
	2650	40	34	29	24	21	19	17	15	14
	2600	41	34	29	25	22	19	17	15	14
	2550	42	35	30	25	22	19	17	16	14
	2500	43	36	30	26	23	20	18	16	15
	2450	44	37	30	26	23	20	18	16	15
	2400	45	38	31	27	24	21	19	17	15
	2300	47	39	32	28	25	22	19	17	16
	2200	49	41	34	30	26	23	20	18	17
	2100	50	43	36	30	27	24	21	19	18
	2000	53	46	38	32	29	25	23	20	19
	1900	56	48	40	34	30	27	24	21	20
	1800	59	50	42	36	31	28	25	23	21
	1700	60	53	45	38	33	30	27	24	22
	1600	60	57	48	40	35	31	29	26	24
	1500	60	60	50	43	38	33	30	28	25
	1400	60	60	54	46	40	36	32	30	27
	1300	60	60	58	50	44	39	34	31	29
	1200	60	60	60	54	48	42	38	34	29
	1100	60	60	60	59	51	46	41	34	28
	1000	60	60	60	60	57	50	42	32	25
900	60	60	60	60	60	51	40	29	23	
800	60	60	60	60	60	49	36	26	21	
700	60	60	60	60	60	44	33	24	19	
600	60	60	60	60	56	40	30	22	18	
500	60	60	60	60	51	37	27	X	X	
		435	500	600	700	800	900	1000	1100	1200
		L (mm)								

X

Não realizável
Unrealizable
Pas réalisable

40

Espessura de vidro
Glass thickness
Epaisseur vitre

Para medidas superiores às indicadas, consultar o Departamento Técnico.
For measurements greater than those indicated, consult the Technical Department.
Pour des mesures supérieures à celles indiquées, consulter le Département Technique.

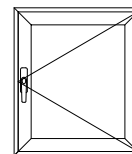
Kit Abertura de Batente Secret



Acessórios

ABERTURA BATENTE SECRET - 1 FOLHA
 SIDE HUNG OPENING HARDWARE SECRET - 1 SASH
 OUVERTURE À LA FRANÇAISE SECRET - 1 VANTAIL

PESO MÁXIMO: 120Kg
 MAXIMUM WEIGHT | POIDS MAXIMALE



OPÇÕES PARA 1 FOLHA

1 SASH OPTIONS | OPTIONS POUR 1 VANTAIL

CÓDIGO CODE	DESIGNAÇÃO DESIGNATION NOMINATION	AB 4		AB 6	
		4 PONTOS	400 - 1200 *	6 PONTOS	400 - 1200 *
212259	CONJ. DOB. OCULTA 2ºF ESQ ou or ou			1	
212233	CONJ. DOB. OCULTA 2ºF DIR				1
200798	MANETE MINIMALISTA CUBIC			1	
203017	CX TRANSM. P/MANETE MIN. CUBIC + MEC. BAS ou or ou			1	
200508	CREMONE BATENTE CUBIC			1	
212232	CONJUNTO FECHO OB 5233			2	
215114	PEÇA CREMONE VARETA 1481 ou or ou			2 ⁽¹⁾	
223566	KIT BATENTE FOLHA ATIVA			1 ⁽²⁾	
212232	CONJUNTO FECHO OB 5233	-			1
211539	PONTO DE FECHO RAMPA 2ºF 18230	-			1
218179	CALÇO AJUSTE 18221			1	
223044	KIT REFORÇO SECRET 3010.718 DIR. ou or ou			1 ⁽³⁾	
223045	KIT REFORÇO SECRET 3010.718 ESQ.				1 ⁽³⁾

* Para larguras superiores consultar o departamento técnico.

* For longer lengths, please consult the technical department.

* Pour des largeurs plus importantes, veuillez consulter notre service technique.

(1) Necessário quando se utiliza o cremone batente Cubic (200508).

Required when using the Cubic cremone handle.

Nécessaire lorsque l'on utilise la crémonne battant Cubic.

(2) Alternativa compatível com cremone batente Cubic (200508).

Alternative suitable for Cubic cremone handle.

Alternative compatible avec la crémonne battant Cubic.

(3) Utilizar quando Peso > 90 Kg.

Use when weight > 90 Kg.

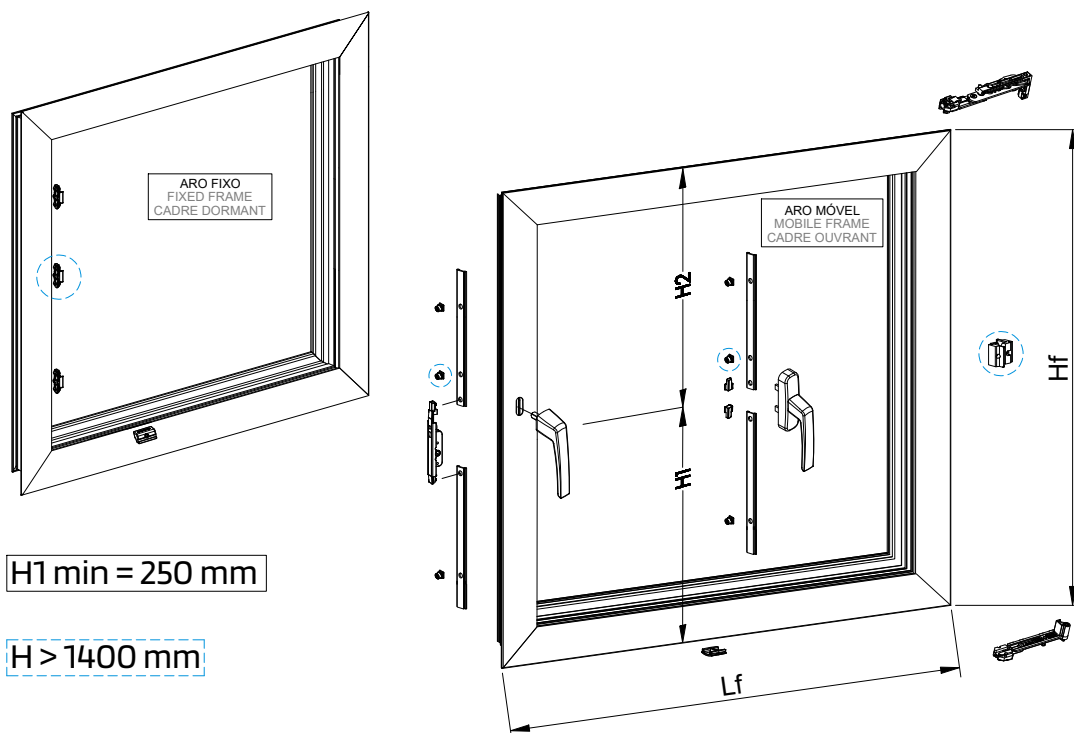
À utiliser lorsque le poids est supérieur à 90 kg.

Kit Abertura de Batente Secret

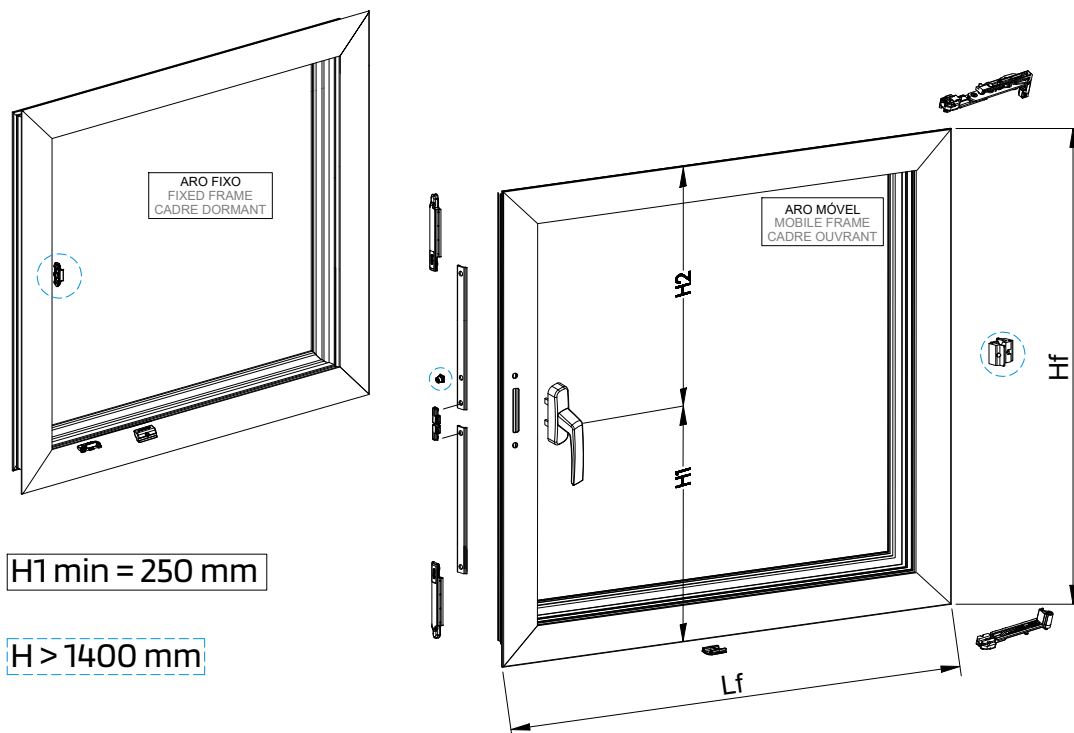
Acessórios



ESQUEMA DE MONTAGEM - 1 FOLHA
 ASSEMBLY DIAGRAM - 1 SASH
 SCHÉMA DE FERRAGE - 1 VANTAIL



ESQUEMA DE MONTAGEM - 1 FOLHA: ALTERNATIVA KIT BATENTE FOLHA ATIVA
 ASSEMBLY DIAGRAM - 2 SASH: ACTIVE SASH STOP KIT OPTION
 SCHÉMA DE FERRAGE - 2 VANTAIL: ALTERNATIVE KIT D'ARRÊT ACTIF DES VANTAUX



Kit Abertura de Batente Secret

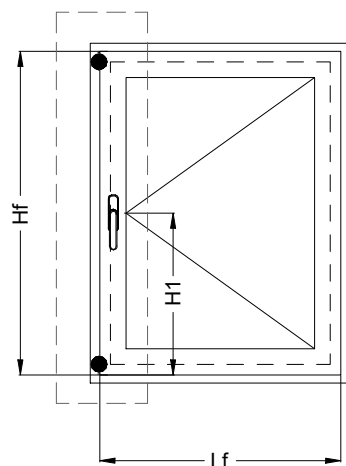
Acessórios



ALTERNATIVA 1 FOLHA: KIT BATENTE FOLHA ATIVA

1 SASH ALTERNATIVE: ACTIVE LEAF STOP KIT

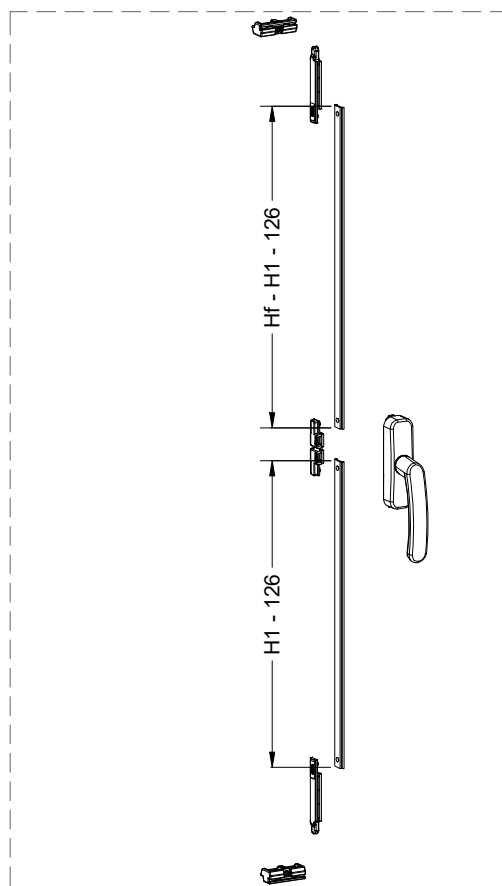
ALTERNATIVE 1 VANTAIL: KIT BUTÉE À FEUILLE ACTIVE



Aplicar com Cremone Batente
Compatível com Manete Minimalista Cubic

223566

KIT BATENTE FOLHA ATIVA



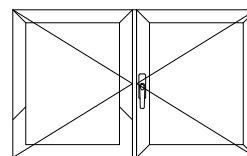
Kit Abertura de Batente Secret



Acessórios

ABERTURA BATENTE SECRET - 2 FOLHAS
 SIDE HUNG OPENING HARDWARE *SECRET - 2 SASHES*
 OUVERTURE À LA FRANÇAISE *SECRET - 2 VANTAUX*

PESO MÁXIMO: 120Kg
 MAXIMUM WEIGHT | POIDS MAXIMALE



OPÇÕES PARA 2 FOLHAS
 2 SASHES OPTIONS | OPTIONS POUR 2 VANTAUX

CÓDIGO CODE	DESIGNAÇÃO DESIGNATION NOMINATION	AB 2F 4		AB 2F 6	
		700 - 1400 400 - 1200*	4 PONTOS	1401 - 2800 400 - 1200*	6 PONTOS
212259	CONJ. DOB. OCULTA 2ºF ESQ. +		1		
212233	CONJ. DOB. OCULTA 2ºF DIR. +		1		
200798	MANETE MINIMALISTA CUBIC +		1		
203017	CX TRANSM. P/MANETE MIN. CUBIC + MEC. BASE ou or ou		1		
200508	CREMONE BATENTE CUBIC +		1		
223099	KIT BATENTE 2 FOLHAS ou or ou		1		
223566	KIT BATENTE FOLHA ATIVA +		1		
225006	PASSADOR BIDIRECIONAL 2ºF +		1		
213016	CANTO REENVIO 9312 +		1 ⁽¹⁾		
202318	CONTRA-FECHO OB 25 +		1 ⁽¹⁾		
212232	CONJUNTO FECHO OB 5233	-		1	
211539	PONTO DE FECHO RAMPA 2ºF 18230	-		2	
218179	CALÇO AJUSTE 18221		2		
223044	KIT REFORÇO SECRET 3010.718 DIR. +		1 ⁽²⁾		
223045	KIT REFORÇO SECRET 3010.718 ESQ. +		1 ⁽²⁾		

* Para larguras superiores consultar o departamento técnico.

* For longer lengths, please consult the technical department.

* Pour des largeurs plus importantes, veuillez consulter notre service technique.

(1) Necessário quando se utiliza a manete minimalista Cubic (200798).

Required when using the minimalist Cubic handle.

Nécessaire lorsque l'on utilise la cremone minimaliste Cubic.

(2) Utilizar quando Peso > 90 Kg.

Use when weight > 90 Kg.

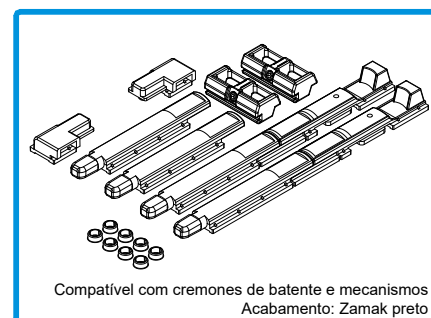
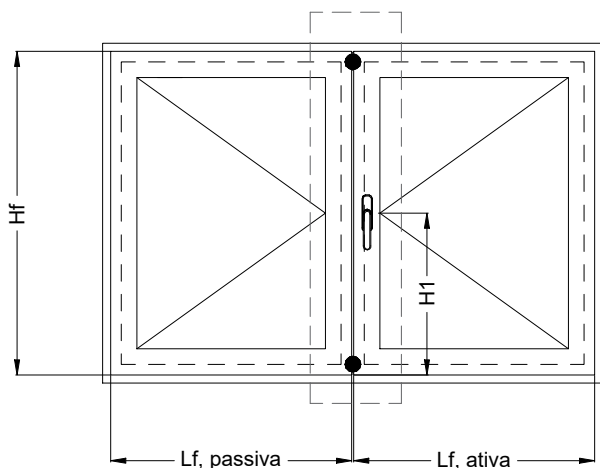
À utiliser lorsque le poids est supérieur à 90 kg.

Kit Abertura de Batente Secret



KIT BATENTE DUAS FOLHAS
DOUBLE LEAF STOP KIT
KIT BUTÉE À DEUX FEUILLES

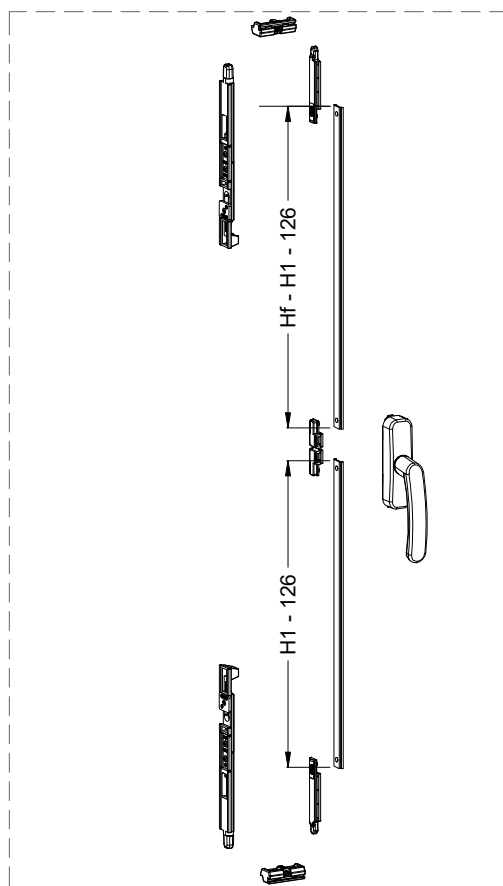
Acessórios



Compatível com cremones de batente e mecanismos
Acabamento: Zamak preto

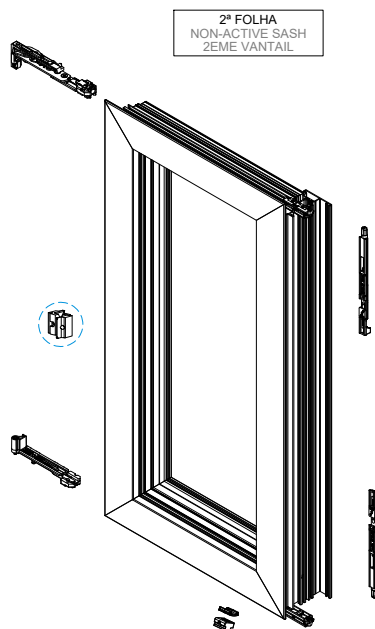
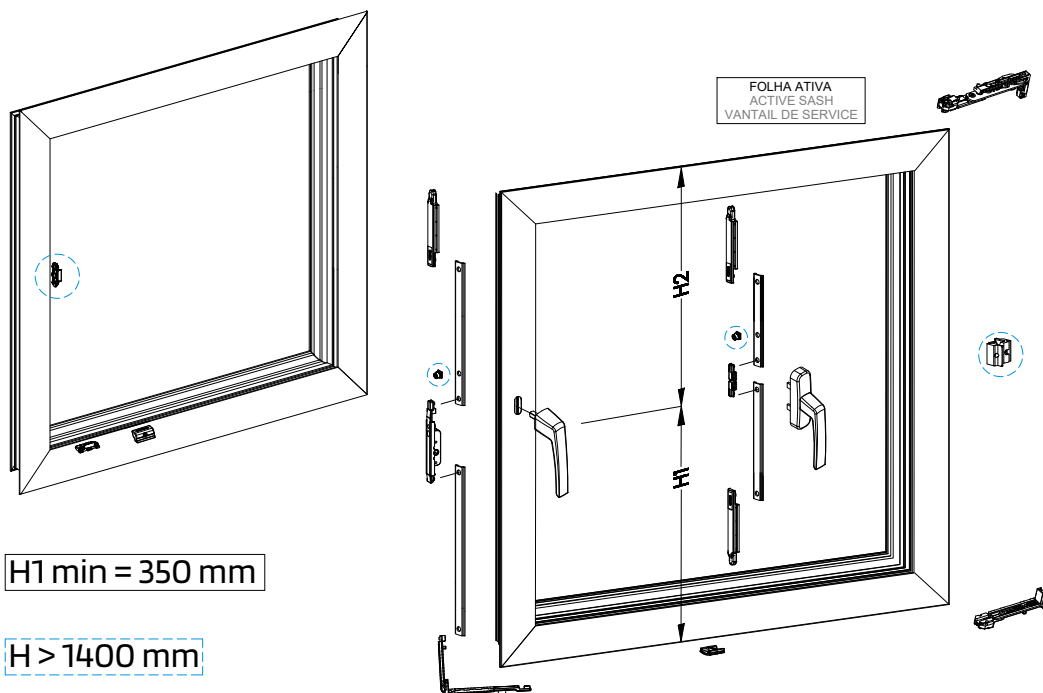
223099

KIT BATENTE 2 FOLHAS





ESQUEMA DE MONTAGEM - 2 FOLHAS
ASSEMBLY DIAGRAM - 2 SASHES
SCHÉMA DE FERRAGE - 2 VANTAUX



Kit Abertura de Batente Secret

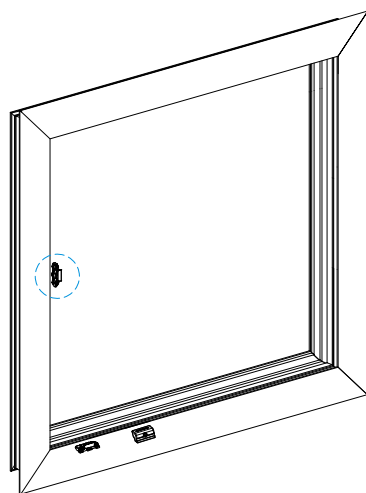
S

Acessórios

ESQUEMA DE MONTAGEM - 2 FOLHAS: ALTERNATIVA FECHO BIDIRECIONAL

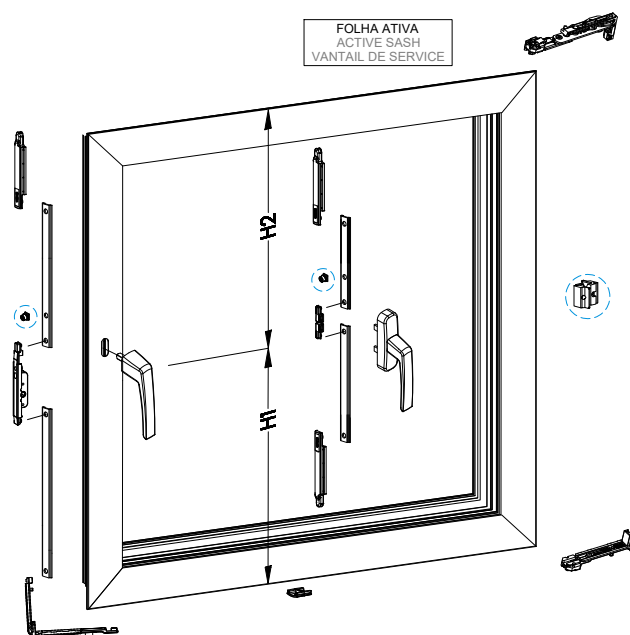
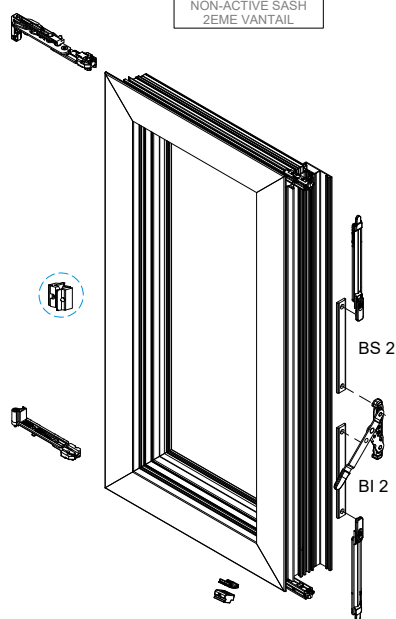
ASSEMBLY DIAGRAM - 2 SASHES: BI-DIRECTIONAL CLOSURE OPTION

SCHÉMA DE FERRAGE - 2 VANTAUX: ALTERNATIVE FERMETURE BIDIRECTIONNELLE



H1 min = 350 mm

H > 1400 mm

FOLHA ATIVA
ACTIVE SASH
VANTAIL DE SERVICE2ª FOLHA
NON-ACTIVE SASH
2EME VANTAIL

BS 2

BI 2

VARETAS ROD'S TIGES	COMPRIMENTO DAS VARETAS ROD'S LENGTH LONGEUR DES TIGES
BS2	H2 - 75
BI2	H1 - 380

(*) O comprimento das varetas BS2 e BI2 é apenas indicativo, uma vez que a peça central do passador bidirecional de 2ªfolha poderá ser colocada em diversas posições. Não pode, no entanto, ficar à mesma altura que o cremone da folha ativa.

The lengths of the BS2 and BI2 rods are for reference only, as the central part of the bidirectional second leaf lock can be placed in various positions. However, it must not be at the same height as the handle on the active leaf.

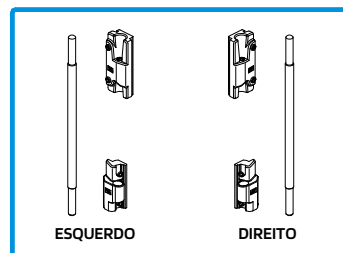
La longueur des tiges BS2 et BI2 est purement indicative, car la pièce centrale du passe-partout bidirectionnel du deuxième vantail peut être placée à différents endroits. Elle ne doit toutefois pas se trouver à la même hauteur que la crémonne du vantail actif.

Kit Abertura de Batente Secret

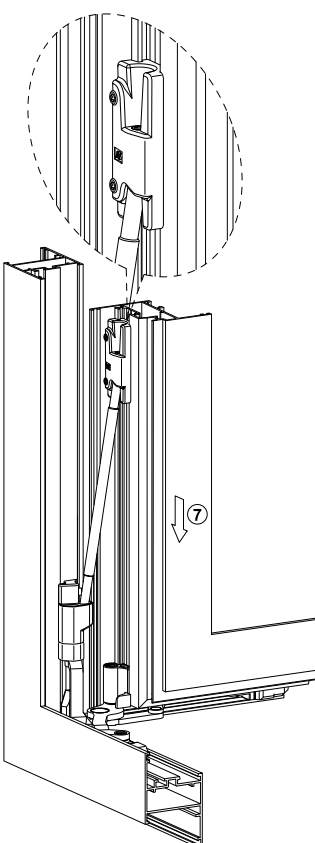
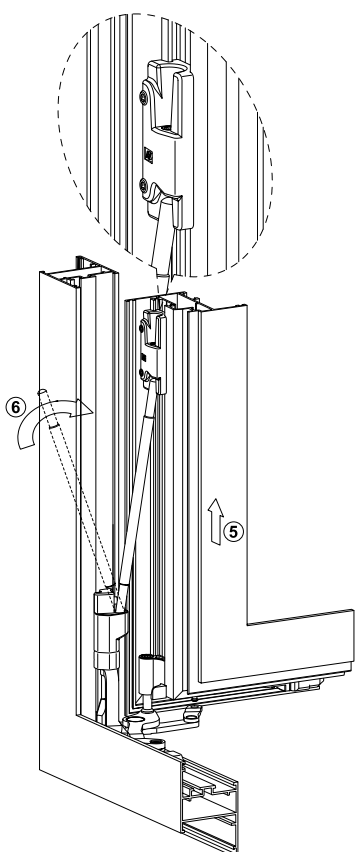
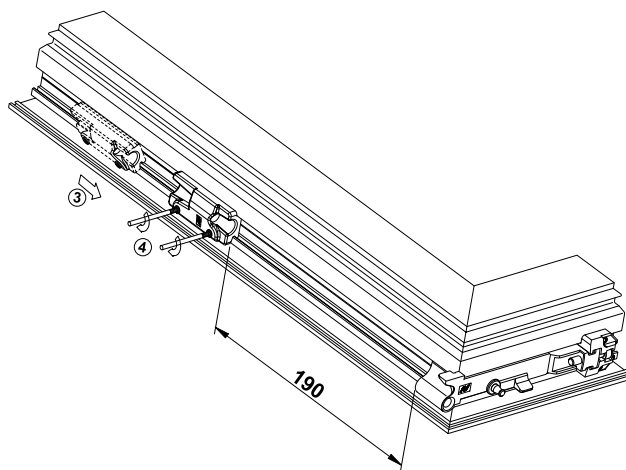
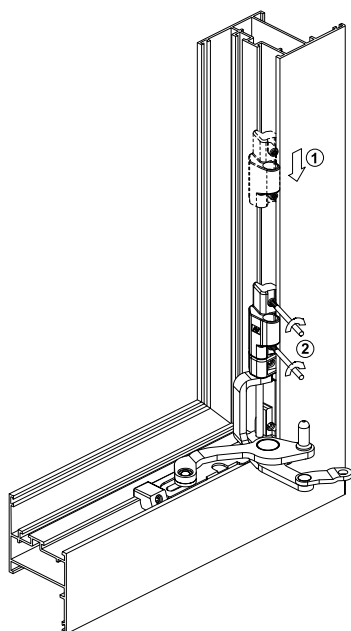


Acessórios

APLICAÇÃO DO KIT DE REFORÇO SECRET 3010.718
 APPLICATION OF THE SECRET REINFORCEMENT KIT 3010.718
 APPLICATION DU KIT DE RENFORT SECRET 3010.718



223044 KIT REFORÇO SECRET 3010.718 DIR
 223045 KIT REFORÇO SECRET 3010.718 ESQ



Kit Abertura de Batente Secret

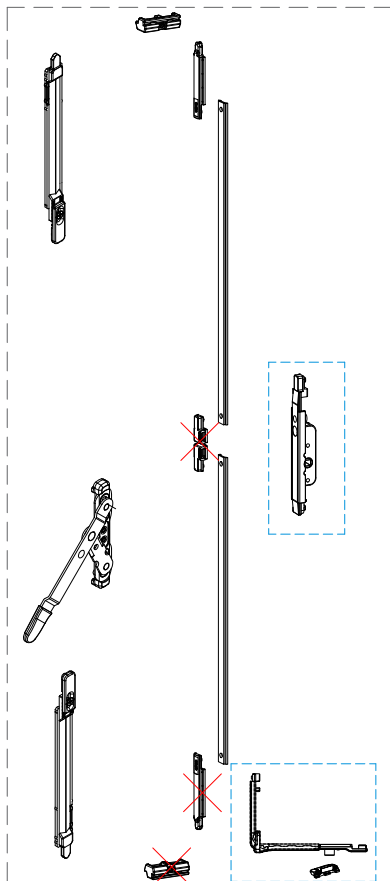
Acessórios



MANETE MINIMALISTA CUBIC
MINIMALIST CUBIC HANDLE
CRÉMONE MINIMALISTE CUBIC

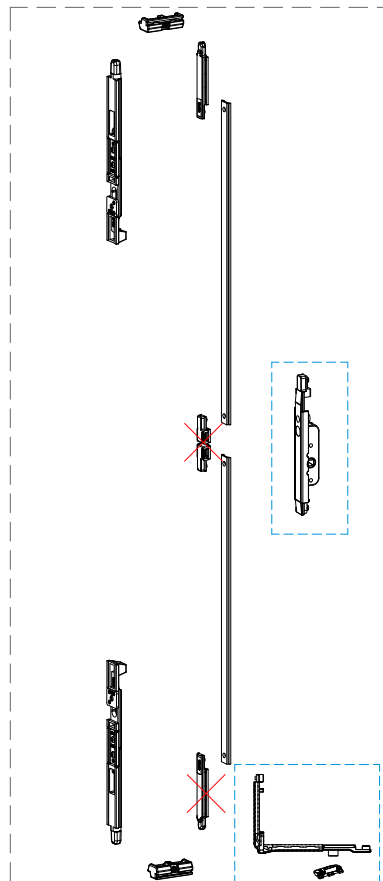
Kit batente folha ativa + Passador Bidirecional 2ªF

Active leaf stop kit + Bidirectional second leaf lock
Kit butée à feuille active + Passe-partout bidirectionnel du deuxième vantail



Kit batente duas folhas

Double leaf stop kit
Kit butée à deux feuilles



Quando se utiliza a Manete Minimalista Cubic os artigos assinalados com X não são utilizados, sendo necessária a utilização dos artigos assinalados a azul.

When using the Minimalist Cubic Handle, the items marked with an X are not used. Instead, the items marked in blue must be used.

Lorsque vous utilisez la Crémone Minimaliste Cubic, les éléments marqués d'un X ne sont pas utilisés. Il est nécessaire d'utiliser les éléments marqués en bleu.