

OS-D⁺ Perimetral

sistema minimalista de correr com corte térmico
minimalist sliding system with thermal break
système minimaliste coulissant à rupture de pont thermique



I

ÍNDICE

TABLE OF CONTENTS | TABLE DE MATIÈRES

<p>Apresentação Presentation Présentation</p>	Cap. I
<p>Listagem de perfis Profiles list Liste des profilés</p>	Cap. II
<p>Listagem de acessórios Accessories list Liste d'accessoires</p>	Cap. III
<p>Tipologias e mapas de quantidades - Soleira Standard Typologies and quantity maps - Standard Sill Typologies et cartes des quantités - Seuil Standard</p>	Cap. IV
<p>Tipologias e mapas de quantidades - Soleira Oculta Typologies and quantity maps - Concealed Sill Typologies et cartes des quantités - Seuil Caché</p>	Cap. V
<p>Maquinações, cortes e fresagens Machinings, cuts and millings Usinages, coupes et fraisages</p>	Cap. VI
<p>Montagens Assemblies Assamblages</p>	Cap. VII
<p>Linha Mosquiteira OS OS Mosquito net line Ligne Moustiquaire OS</p>	Cap. VIII
<p>Pré-aros Pre-frames Pré-cadres</p>	Cap. IX
<p>Soleiras e Caleiras Sills and Drainage channels Seuils et Gouttières de vidanges</p>	Cap. X
<p>Anotações Annotations Remarques</p>	Cap. XI



Casa Amieira | Marinha Grande | Contaminar, Arq. | Fernando Guerra, Foto



APRESENTAÇÃO
PRESENTATION | PRÉSENTATION

sistema minimalista de correr com corte térmico para vidro simples e duplo
minimalist sliding system with thermal break for simple and double glazing
système minimaliste coulissant à rupture de pont thermique pour simple et double vitrage

Concebido especialmente para vãos de grandes dimensões, o sistema minimalista de correr OS-D⁺ surge como resposta às novas tendências arquitetónicas que procuram conjugar o máximo de transparência com o mínimo de vista estrutural em todas as suas versões de soleira: Standard, Oculta com capa de alumínio ou Oculta com pavimento. Conjugando com o sistema de abertura motorizada, o Sistema OS-D⁺ possibilita a conceção de vãos de dimensões consideráveis, permitindo assim uma área extra de envidraçado.

The minimalist sliding system rose as an answer to new architectural trends intending to combine the maximum transparency with the minimum structural view. In all its sill versions: Standard, Concealed with aluminium cover and Concealed with continuous flooring. Combined with the motorized opening system, the OS-D⁺ System allows the design of frames of large dimensions, allowing as such an extra area of glazing.

Spécialement conçu pour les grandes portées le système minimal coulissant apporte une solution aux nouvelles tendances architecturales qui cherchent à conjuguer le maximum de transparence avec une vue structurelle minimale dans toutes ses versions de seuil: Standard, Caché avec capot en aluminium ou Caché avec revêtement sol continu. La combinaison avec le système d'ouverture motorisé permet au système OS-D⁺ de concevoir des ouvertures de dimensions considérables, ce qui permet un espace supplémentaire de vitrage.



Casa Hofmann - Valencia
Fran Silvestre Arquitectos | FG+SG Fotografia
Hofmann House | Maison Hofmann

Características

Features | Caractéristiques

Dimensões Dimensions Dimensions	Aro fixo Fixed frame Cadres dormant	1Rail: 53mm 2Rail: 120.6mm 3Rail: 188.2mm 4Rail: 255.8mm
	Aro móvel Mobile frame Cadre ouvrant	53mm 65mm 71mm
	Aros centrais Middle profiles Centres	64mm 89mm 100mm 110mm 135.3mm
	Vista lateral Lateral view Vue latérale	30mm
	Vista central Central view Vue centrale	20mm
	Vistas superior e inferior Upper and lower sights Vues supérieure et inférieure	0mm
	Enchimento Filling Remplissage 1) OS-S 2) OS-D ⁺	10 mm 12mm 16mm ¹⁾ 32 mm 35mm ²⁾
Vedação Insulation Étanchéité	Pelúcias S-FIN S-FIN pile seal Joints brosse S-FIN Juntas em EPDM EPDM joints Joints en EPDM	
Cortes Cuts Coupes	45° 90°	
Peso máximo * Maximum weight Poids maximal	500 Kg/folha sash vantail	
Área máxima * Maximum area Aire maximale	8,00 m ² /folha sash vantail	
Altura máxima * Maximum height Hauteur maximale	4,00 m/folha móvel mobile sash vantail ouvrant	
Acabamentos Finishes Finitions	Lacados Anodizados Bicolores Powder coated Anodised Bicolour Laqué Anodisé Bicolore	

* Para outras dimensões, consultar Departamento Técnico
For other dimensions, consult Technical Department
Pour d'autres dimensions, merci de consulter le Département Technique



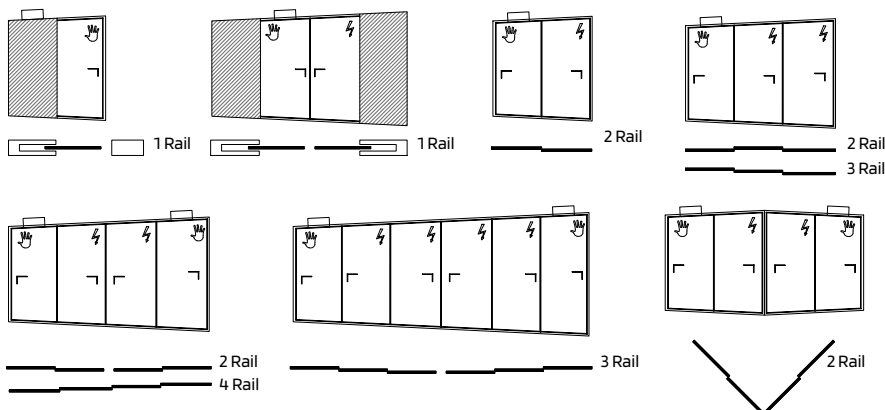
Soleira Standard
Standard sill
Seuil Standard



Soleira oculta - capa de alumínio
Concealed sill - aluminium cover
Seuil caché - capot en aluminium



Soleira oculta - piso contínuo
Concealed sill - continuous flooring
Seuil cachée - revêtement sol continu



Manual

Manual | Manuel

Motorização* (opcional)

* Consultar Catálogo de Motorização
Motorized* (optional)

* See Motorisation Catalogue
Motorisé* (optionnel)

* Consulter le Catalogue de Motorisation

Para outras tipologias, consultar o Departamento Técnico

For other typologies, please consult our Technical Department | Pour d'autres typologies, veuillez consulter notre Département Technique

Todas as medidas são consideradas em mm, salvo as devidamente identificadas

All measurements are considered in mm, except those duly identified | Toutes les mesures sont considérées en mm saufs celles qui sont dûment identifiées

Desempenho

Performance | Performance

	<p>Janela de 2 folhas de correr com 3,195m x 2,595m 2 leaves window 3,195m x 2,595m Fenêtre 2 vantaux 3,195m x 2,595m Ensaio CXL123/19 - ITeCons</p>
<p>Permeabilidade ao AR AIR Permeability Permeabilité à l'AIR EN 12 207:2000</p>	4
<p>Estanquidade à ÁGUA WATER Tightness Étanchéité à l'EAU EN 12 208:2000</p>	7A
<p>Resistência ao VENTO WIND Resistance Résistance ao VENT EN 12 210:2000</p>	B3



Janela 2 folhas Soleira Tradicional - 2,00m x 2,00m (LxH)
Ug = 1,3 W / (m²K) - cx TGI
2 sashes window Classic sill (WxH) - TGI spacer
Fenêtre 2 vantaux Seuil Classique (LxH) - intercalaire en TGI

Desempenho acústico do sistema

Accoustic system performance | Performance acoustique du système

<p>Isolamento ACÚSTICO ACOUSTIC Insulation Isolation ACOUSTIQUE NP EN 10140-2:2010</p>	<p>Rw = 39 (-1;-3) dB - Ensaio Test Essais n° ACL166-19 - ITeCons Janela de 2 folhas com 1,21m x 1,46m - LxH - OS Soleira Oculta Vidro 8 (temperado) + 14 + 55.2 (acústico) 2 sashes window with 1,21m x 1,46m - WxH - OS Concealed Sill Glass 8 (tempered) + 14 + 55.2 (acoustic) Fenêtre 2 vantaux avec 1,21m x 1,46m - LxH - OS Seuil Caché Verre 8 (trempé) + 14 + 55.2 (acoustique)</p> <p>Rw = 38 (-1;-4) dB - Ensaio Test Essais n° ACL193-19 - ITeCons Janela de 2 folhas com 3,14m x 3,14m - LxH - OS Soleira Oculta Vidro 8 (temperado) + 14 + 55.2 (acústico) 2 sashes window with 3,14m x 3,14m - WxH - OS Concealed Sill Glass 8 (tempered) + 14 + 55.2 (acoustic) Fenêtre 2 vantaux avec 3,14m x 3,14m - LxH - OS Seuil Caché Verre 8 (trempé) + 14 + 55.2 (acoustique)</p>
--	---

Desempenho térmico do sistema

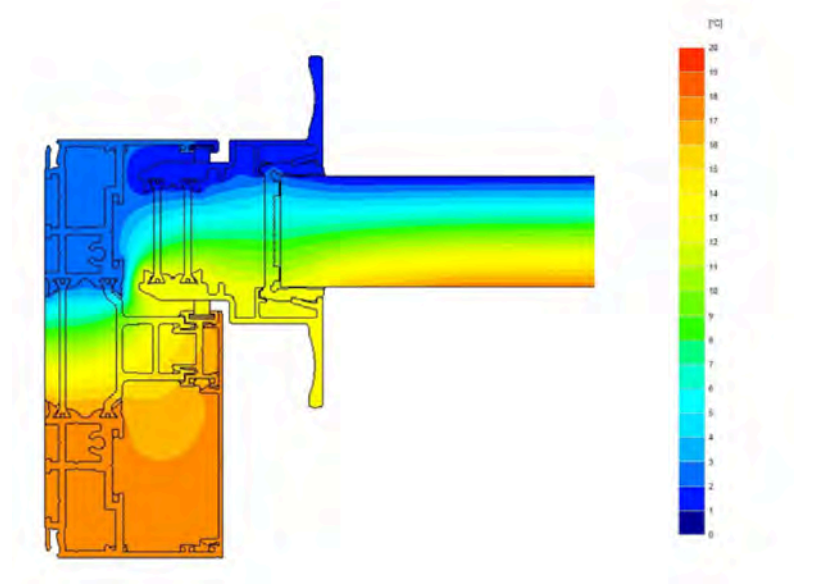
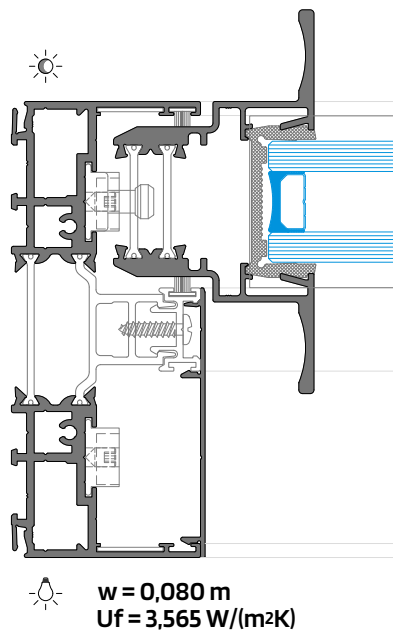
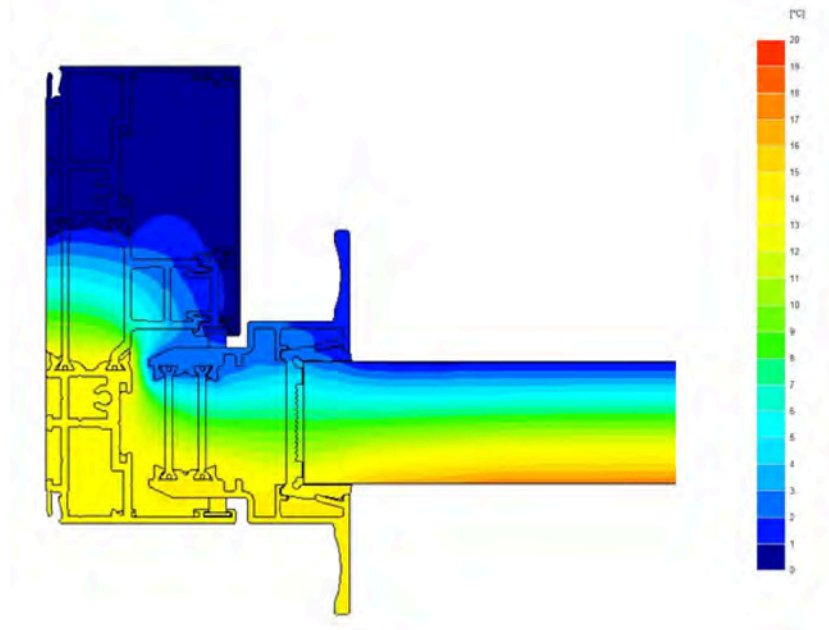
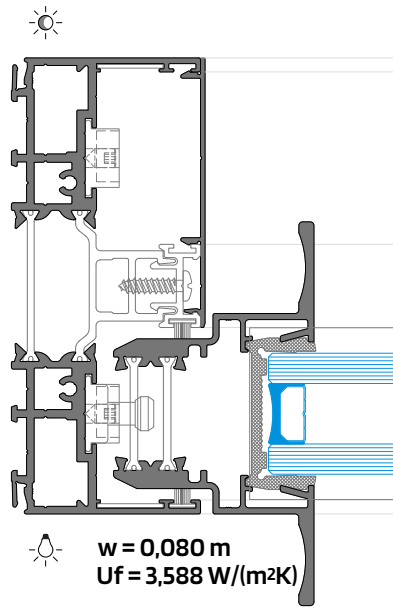
Thermal system performance | Performance thermique du système

<p>Coef. Transm. TÉRMICA * THERMAL Transmittance Coef. Transm. THERMIQUE ISO 10077-1:2017 ISO 10077-2:2017</p>	<p>Uw = Uw = 1,36 W/m²K - Solução Standard Janela de 2 folhas com 4,10m x 2,70m - LxH - OS Soleira Standard Vidro com Ug = 1,00 W/m²K 2 sashes window with 4,10m x 2,70m - WxH - OS Standard Sill Glass with Ug = 1,00 W/m²K Fenêtre 2 vantaux avec 4,10m x 2,70m - LxH - OS Seuil Standard Verre avec Ug = 1,00 W/m²K</p>
--	---

Desempenho térmico do sistema

Thermal system performance | Performance thermique du système

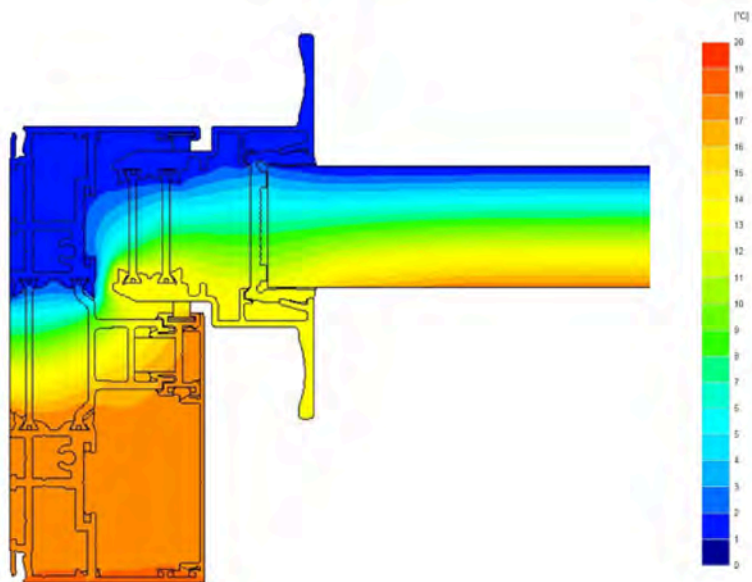
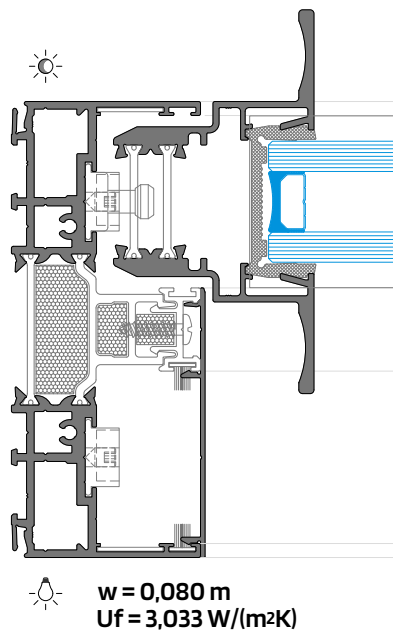
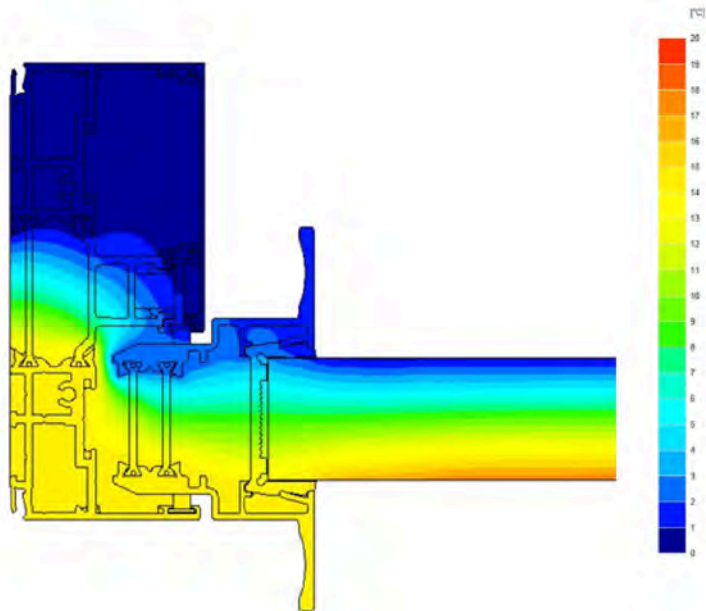
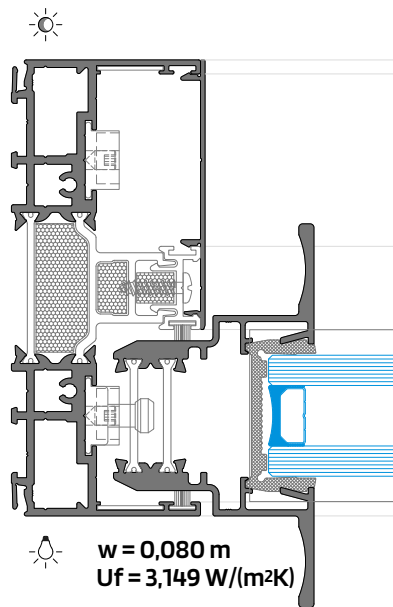
- Aro Lateral
Lateral Frame | Cadre Latéral



Desempenho térmico do sistema

Thermal system performance | Performance thermique du système

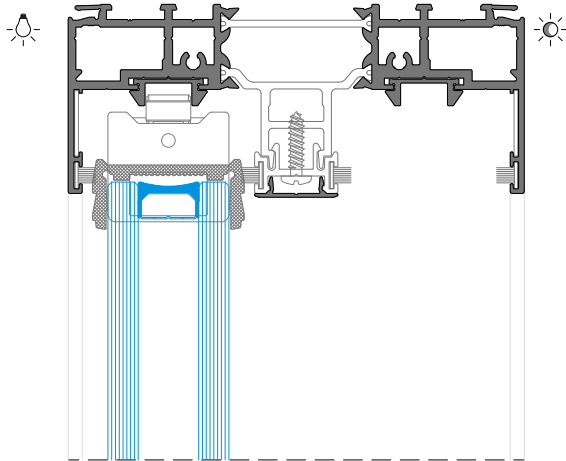
- Aro Lateral com perfis térmicos (poliamida low lambda)
Lateral Frame with thermal profiles (low lambda polyamide) | Cadre Latéral avec profilés thermiques (polyamide low lambda)



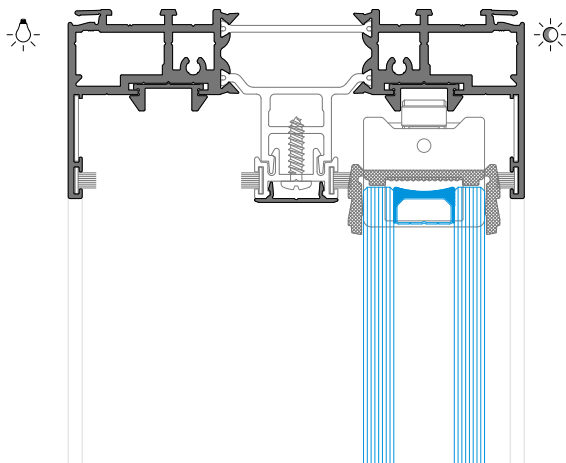
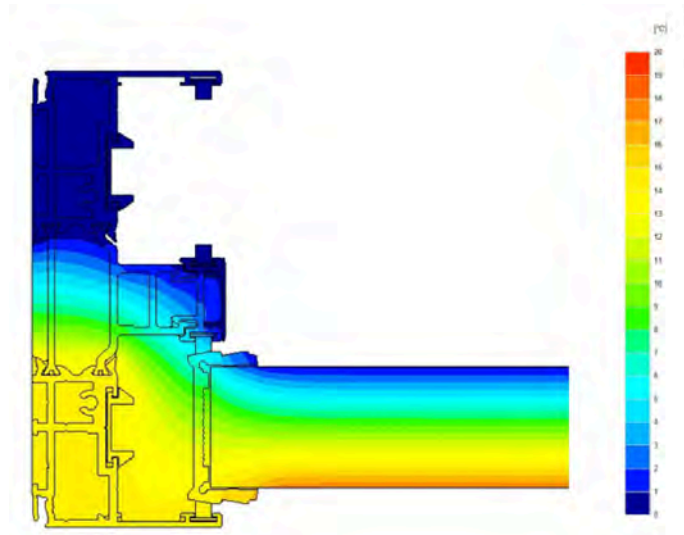
Desempenho térmico do sistema

Thermal system performance | Performance thermique du système

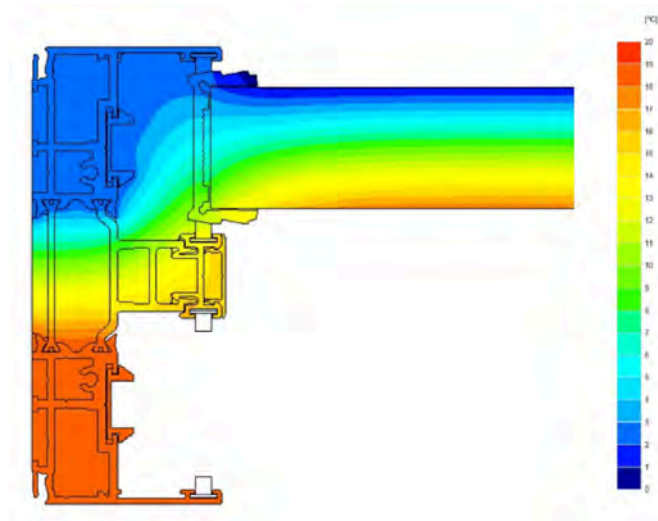
- Aro Superior
Top Frame | Cadre Supérieure



w = 0,051 m
Uf = 3,134 W/(m²K)



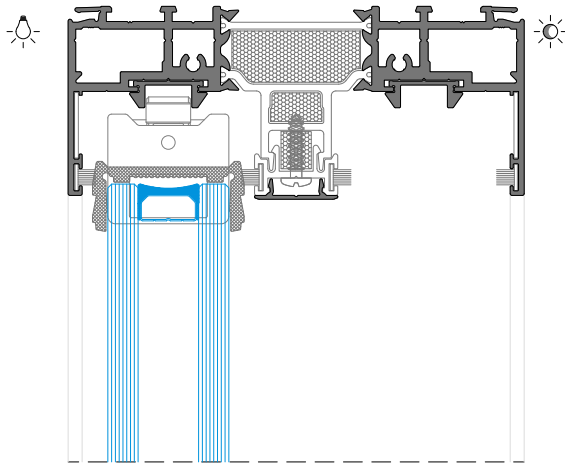
w = 0,051 m
Uf = 3,311 W/(m²K)



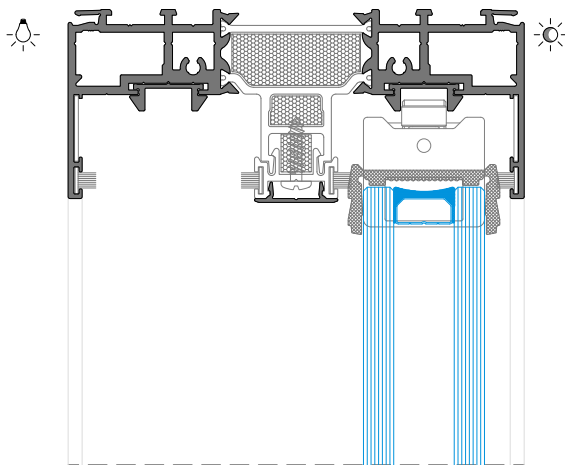
Desempenho térmico do sistema

Thermal system performance | Performance thermique du système

- Aro Superior com perfis térmicos (poliamida low lambda)
Top Frame with thermal profiles (low lambda polyamide) | Cadre Supérieure avec profilés thermiques (polyamide low lambda)



w = 0,051 m
Uf = 2,573 W/(m²K)



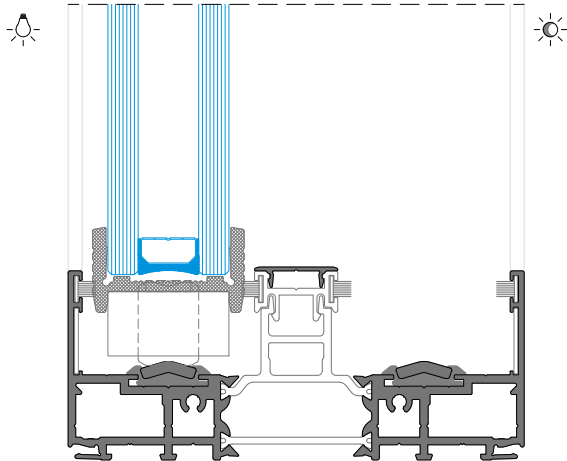
w = 0,051 m
Uf = 2,543 W/(m²K)



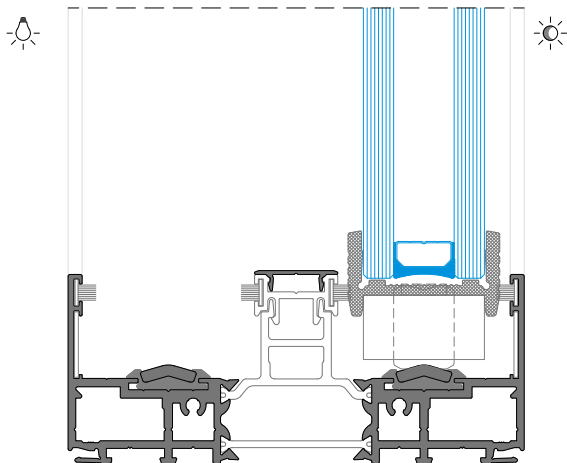
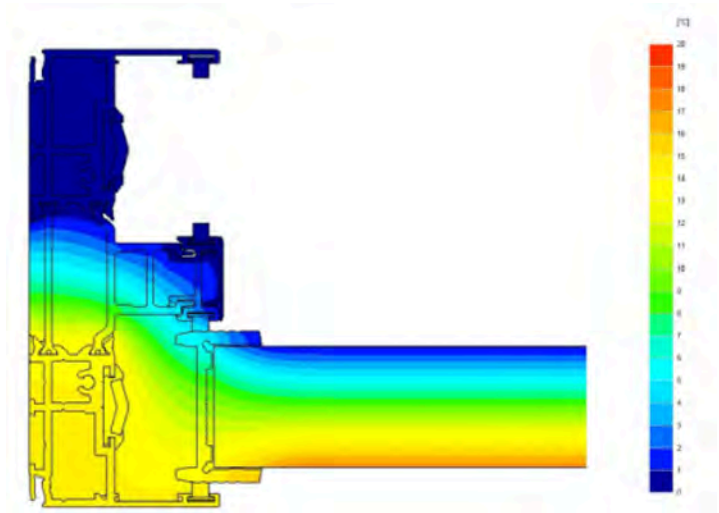
Desempenho térmico do sistema

Thermal system performance | Performance thermique du système

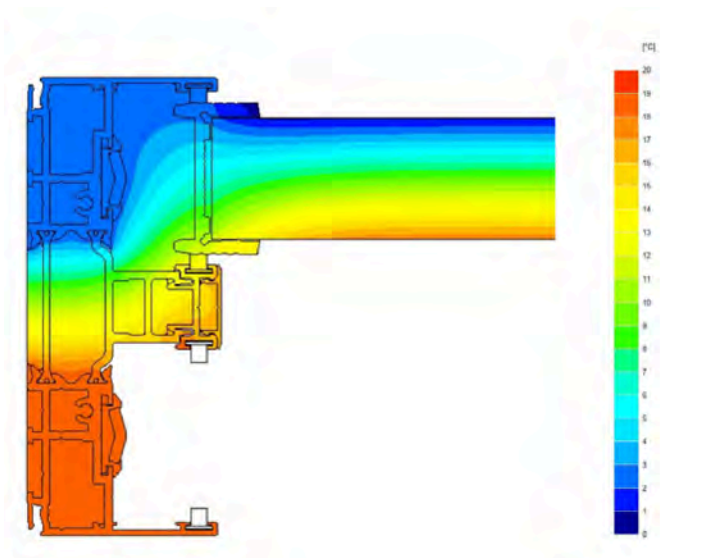
- Aro Inferior
Bottom Frame | Cadre Inférieure



w = 0,051 m
Uf = 3,119 W/(m²K)



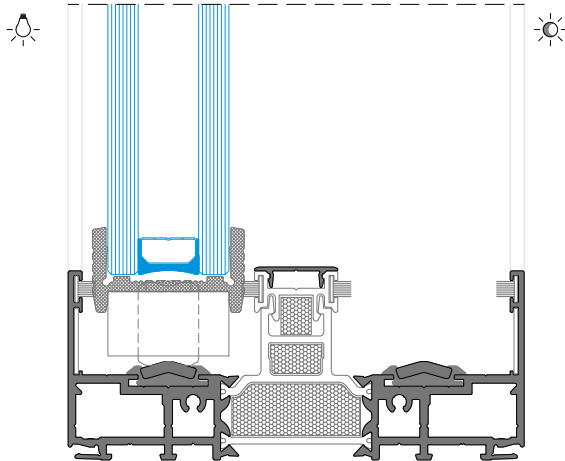
w = 0,051 m
Uf = 3,339 W/(m²K)



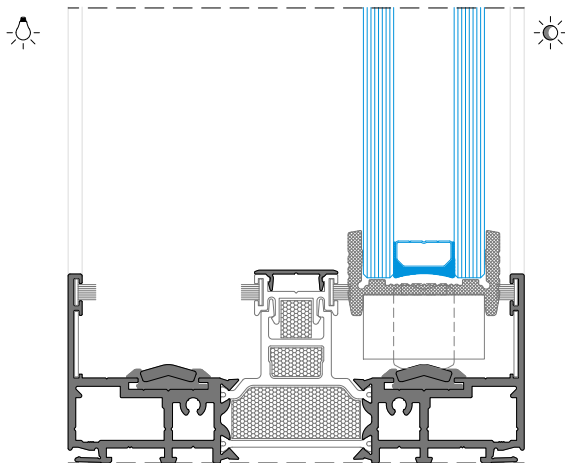
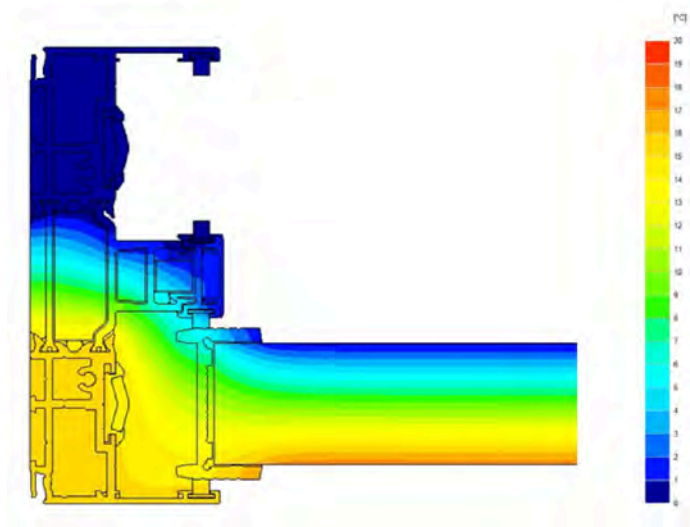
Desempenho térmico do sistema

Thermal system performance | Performance thermique du système

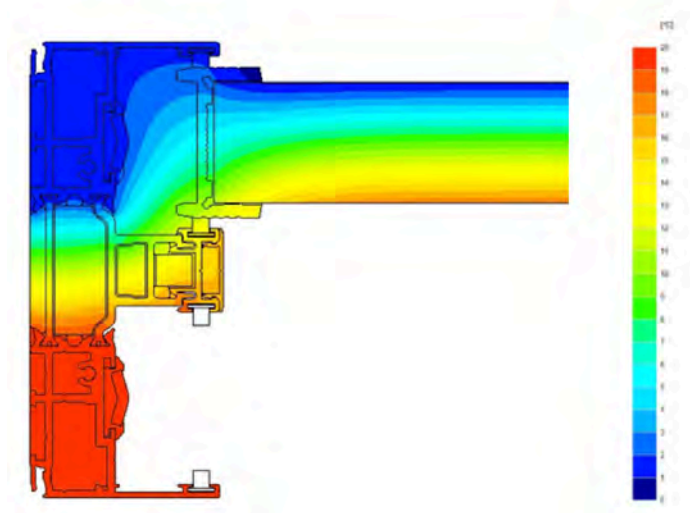
- Aro Inferior com perfis térmicos (poliamida low lambda)
Bottom Frame with thermal profiles (low lambda polyamide) | Cadre Inférieure avec profilés thermiques (polyamide low lambda)



w = 0,051 m
Uf = 2,552 W/(m²K)



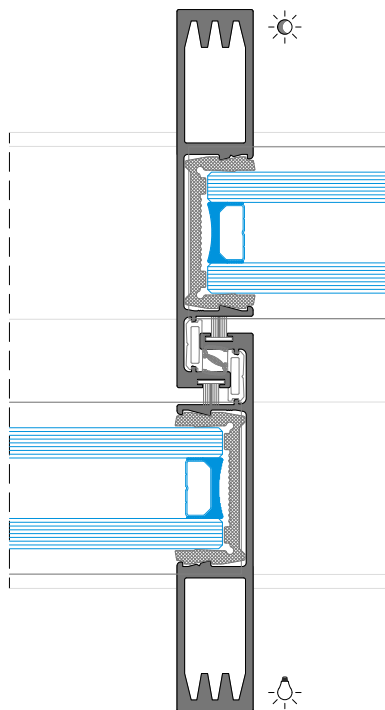
w = 0,051 m
Uf = 2,656 W/(m²K)



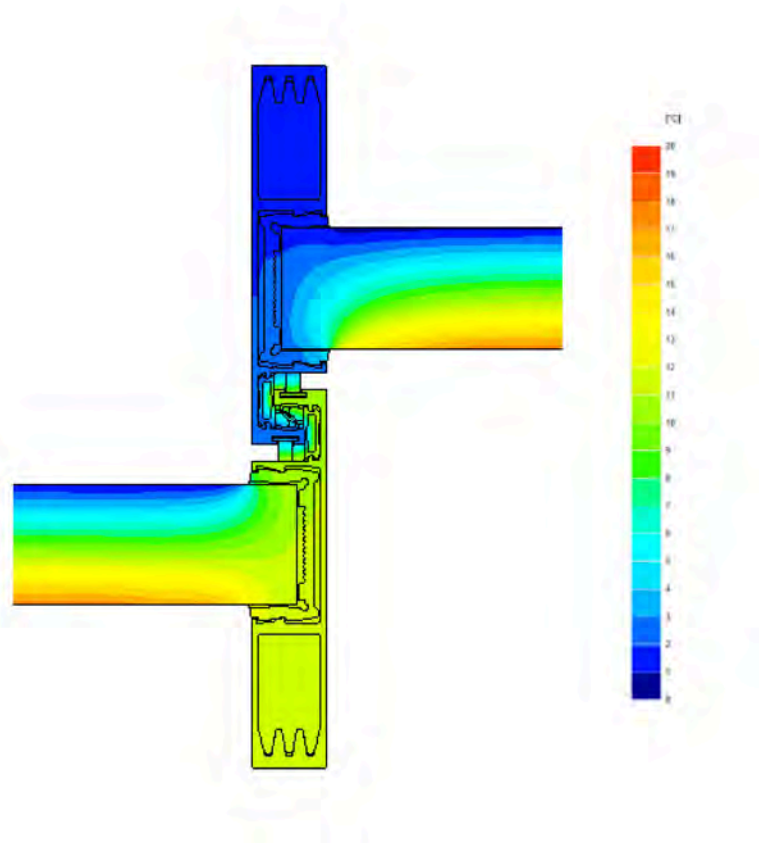
Desempenho térmico do sistema

Thermal system performance | Performance thermique du système

- Perfis Centrais
Central Profiles | Profils Centraux



$w = 0,0201 \text{ m}$
 $U_f = 22,177 \text{ W}/(\text{m}^2\text{K})$



CUIDADOS A TER NA FABRICAÇÃO, MONTAGEM E MANUTENÇÃO PARA CAIXILHOS DO SISTEMA OS CARES IN THE MANUFACTURE, INSTALLATION AND MAINTENANCE OF THE OS SYSTEM FRAMES PRÉCAUTIONS POUR LA FABRICATION, L'ASSEMBLAGE ET LA MAINTENANCE DES CADRES DU SYSTÈME OS

1. NA FABRICAÇÃO (CORRETA EXECUÇÃO DOS CAIXILHOS)

MANUFACTURING (CORRECT FRAMES EXECUTION) | DANS LA FABRICATION (EXECUTION CORRECTE DES CHÂSSIS)

Todos os caixilhos deverão ser executados mediante os nossos catálogos técnicos e as nossas instruções técnicas. Sempre que se considerarem insuficientes os dados fornecidos, o Departamento Técnico deverá ser consultado ou solicitada a presença de um Técnico do GRUPO SOSOARES.

All frames must be executed according to our technical catalogs and technical instructions. Whenever deemed insufficient data provided, the Technical Department should be consulted or the presence of a Technician from Grupo Sosoares requested.

Tous les châssis doivent être effectués SELON nos catalogues techniques et nos instructions techniques. Lorsque considèrent insuffisantes les données fournies sont considérés insuffisantes, le Département Technique devra être consulté la présence d'un Technique du Groupe Sosoares requise.

IMPORTANTE | IMPORTANT | IMPORTANT:

- Ao realizar este sistema pela primeira vez, deverá requisitar **obrigatoriamente** a presença de um técnico do GRUPO SOSOARES para auxiliar tecnicamente em todas as fases de execução (corte, maquinação, montagem e aplicação em obra), de pelo menos 1 caixilho;
 - Ter em atenção a correta execução das drenagens de água;
 - Ter em atenção a aplicação das pelúcias corretas;
 - Ter em atenção a aplicação dos corta-vento nos aros fixos;
 - Maquinar os perfis móveis de acordo com os planos do cortante OS;
 - Executar uma correta aplicação de todos os acessórios.
-
- When performing this system for the first time, you should request a **mandatory** presence of a technician from Grupo Sosoares to technically assist you at all stages of the implementation (cutting, milling, assembling and application on site), of at least 1 frame;
 - Beware of the correct execution of water drainage;
 - Beware of the application of the correct brush gasket;
 - Beware of the application of the "Central-gasket" on fixed frames;
 - Milling the mobile profiles according to the OS Cutter Machine plans;
 - Execute a correct application of all accessories.
-
- Pour le première execution du système, veuillez la présence **obligatoire** d'un Technicien du Groupe Sosoares afin de vous assister techniquement pendant toutes les phases d'exécution (coupe, usinage, assemblage et application sur site), au moins d'un châssis;
 - Attention à la mise en œuvre correcte des drainages d'eau;
 - Attention à l'application des joint brosses correctes;
 - Attention à l'application des pièces d'étanchéité dans les dormants;
 - Usinage des profilés mobiles selon les plans d'outillage OS;
 - Application correcte de tous les accessoires.

2. NA MONTAGEM (RIGOR NAS PLANIMETRIAS DOS VÃOS)

IN ASSEMBLY (RIGOUR ON FRAMES' PLANIMETRY) | DANS L'ASSEMBLAGE (RIGEUR DANS LAS PLANIMÉTRIES DES BAIES)

Para um excelente funcionamento, é extremamente importante o executante/instalador deste sistema sensibilizar e responsabilizar o projetista e consequentemente o construtor para um elevado rigor nas planimetrias e nivelamentos da alvenaria para os vãos a que este sistema esteja destinado. Devem conferir estas mesmas características (planimetria e nivelamento) antes de aplicar os aros fixos e só após se confirmarem as devidas condições, fazer a aplicação em obra com idêntico rigor.

In order to achieve an excellent functioning, it is extremely important that the performer/installer of this system should warn and consequently blame the constructor regarding a high accuracy in planimetry and leveling the masonry for the frames that this system is designed for. They should check these same characteristics (planimetry and leveling) before applying the fixed frames and only after the proper conditions are confirmed, apply on site with the same rigour.

Afin d'obtenir les meilleures performances, il est extrêmement important l'exécutant/installateur de ce système sensibilise et responsabilise le concepteur et par conséquent le constructeur par rapport à une grande précision dans les planimétries et le nivellement de la maçonnerie pour les baies dont ce système est destiné. Veuillez vérifier ces mêmes caractéristiques (planimétrie et de nivellement) avant d'appliquer les cadres fixes et seulement après avoir confirmé que les conditions sont appropriées, faire l'application sur site avec la même rigueur.



CUIDADOS A TER NA FABRICAÇÃO, MONTAGEM E MANUTENÇÃO PARA CAIXILHOS DO SISTEMA OS CARES IN THE MANUFACTURE, INSTALLATION AND MAINTENANCE OF THE OS SYSTEM FRAMES PRÉCAUTIONS POUR LA FABRICATION, L'ASSEMBLAGE ET LA MAINTENANCE DES CADRES DU SYSTÈME OS

3. APÓS MONTAGEM (CUIDADOS DE MANUTENÇÃO)

AFTER ASSEMBLY (MAINTENANCE CARES) | APRÈS L'ASSEMBLAGE (PRÉCAUTIONS DE MAINTENANCE)

ALUMÍNIO LACADO E ANODIZADO

POWDER COATED AND ANODISED ALUMINIUM | ALUMINIUM LAQUÉ ET ANODISÉ

O alumínio depois de instalado em obra, requer uma limpeza regular para assim manter a sua superfície em bom estado. Quaisquer que sejam as peças de alumínio, perfis ou acessórios, se não forem devidamente tratadas podem sofrer danos que, em determinadas situações podem ser irreparáveis.

The aluminum, once installed on site, requires a regular cleaning in order to maintain its surface in good condition. Pieces of aluminum including profiles and accessories, if not properly treated, can be damaged that, which in certain situations could be irreparable.

L'aluminium, une fois installé sur site, nécessite d'un nettoyage régulier afin de maintenir sa surface en bon état. Quelles que soient les pièces en aluminium, profilés ou accessoires, par manque de traitement adéquat peuvent être endommagés et dans certaines situations, ces dommages peuvent être irréparables.

CONTATO COM OUTROS MATERIAIS

CONTACT WITH OTHER MATERIALS | CONTACT AVEC D'AUTRES MATÉRIAUX

Sempre que o material for atingido por colas, mástiques ou produtos similares, cimento, cal, tintas ou quaisquer outros elementos utilizados na construção civil, deve-se proceder de imediato à respetiva remoção, recorrendo a um detergente líquido de PH neutro, diluído em água.

Whenever the material is hit by glues, mastics or similar products, cement, lime, paint or any other elements used in construction, you must immediately proceed to the due removal, using a PH neutral liquid detergent diluted in water.

Lorsque le matériel est souillé par des colles, mastics ou produits similaires, le ciment, la chaux, peinture ou d'autres éléments utilisés dans le bâtiment, il faut immédiatement procéder au respectif retrait, en utilisant un détergent liquide de pH neutre dilué avec de l'eau.

LIMPEZA DAS ZONAS DE DESLIZAMENTO

SLIDING AREAS CLEANSING | NETTOYAGE DES ZONES DE COULISSAGE

As zonas por onde deslizam os carrinhos deverão estar sempre limpas e desimpedidas de quaisquer objetos ou materiais (p.ex. areias, pedras, serrins, pós, terras, etc. ...) que possam diminuir as capacidades dos carrinhos, ou mesmo danificá-los. Estas impurezas poderão gerar danos irreparáveis e consequentemente um pior funcionamento do sistema. Tal limpeza deverá ser efectuada tantas vezes quanto as necessárias.

The areas where the sliding wheels carts slide should be kept clean and unobstructed of any objects or materials (sand, stones, dust, e.g. ...) that can reduce the capacity of the roller bearings, or even damage them. These impurities may produce permanent damaged and consequently a worse functioning of the system. Such cleansing must be carried out as many times as necessary.

Les zones où les rouleaux couissent doivent être propres et dégagées de tout objet ou du matériaux (p.ex: sable, pierres, sciure, poudres, terres, etc ...) qui peuvent réduire la capacité des rouleaux, ou même les endommager. Ces impuretés peuvent produire des dommages irréversibles et donc un moins bon fonctionnement du système. Un tel nettoyage doit être effectué autant de fois que nécessaire.

PRODUTOS DE LIMPEZA A UTILIZAR

CLEANING PRODUCTS TO BE USED | PRODUITS DE NETTOYAGE À UTILISER

De um modo geral, um pano macio embebido em água é suficiente para limpar o alumínio. No entanto, para facilitar a operação, pode-se adicionar um detergente neutro líquido e macio, diluído (5% em volume) do tipo "Teepol".

In general, a cloth moistened with water is sufficient to clean aluminum. However, to facilitate the operation you can add a liquid detergent, soft dilute (5% by volume), like "Teepol".

En général, un chiffon doux imbibé d'eau est suffisant pour nettoyer l'aluminium. Toutefois, pour faciliter l'opération, on peut ajouter un détergent neutre liquide et doux dilué (5% en volume) type "Teepol".

PRODUTOS DE LIMPEZA A EVITAR

CLEANING PRODUCTS TO AVOID | PRODUITS DE NETTOYAGE À ÉVITER

Nunca utilizar escovas, lixas, esfregões, ou qualquer outro tipo de material abrasivo, bem como produtos de limpeza à base de solventes (ex. diluente, limpa vidros à base de amónia, etc.).

Never use brushes, scrapers, mops, or any other kind of abrasive material as well as cleaning products based on solvents (eg diluent wiper based on ammonia, etc.).

Ne jamais utiliser des brosses, du papier de verre, vadrouille, ou de tout autre matériau abrasif ainsi que des produits de nettoyage à base de solvants (ex. diluant, essuie-glace à base d'ammoniac, etc.).

CUIDADOS A TER NA FABRICAÇÃO, MONTAGEM E MANUTENÇÃO PARA CAIXILHOS DO SISTEMA OS CARES IN THE MANUFACTURE, INSTALLATION AND MAINTENANCE OF THE OS SYSTEM FRAMES PRÉCAUTIONS POUR LA FABRICATION, L'ASSEMBLAGE ET LA MAINTENANCE DES CADRES DU SYSTÈME OS

PRODUTOS DE LIMPEZA A EVITAR

CLEANING PRODUCTS TO AVOID | PRODUITS DE NETTOYAGE À ÉVITER

Nunca utilizar escovas, lixas, esfregões, ou qualquer outro tipo de material abrasivo, bem como produtos de limpeza à base de solventes (ex. diluente, limpa vidros à base de amónia, etc.).

Never use brushes, scrapers, mops, or any other kind of abrasive material as well as cleaning products based on solvents (eg diluent wiper based on ammonia, etc.).

Ne jamais utiliser des brosses, du papier de verre, vadrouille, ou de tout autre matériau abrasif ainsi que des produits de nettoyage à base de solvants (ex. diluant, essuie-glace à base d'ammoniac, etc.).

FREQUÊNCIA DA LIMPEZA

CLEANING FREQUENCY | FRÉQUENCE DE NETTOYAGE

A limpeza deve ser levada a cabo sempre que a aparência natural do acabamento começar a alterar ou quando forem notórios depósitos de poluição atmosférica ou industrial. Pode no entanto, ser estabelecida a seguinte regra, respeitante à frequência da limpeza:

- Zonas marítimas e/ou industriais: 3 meses;
- Zonas rurais: 6 meses;
- Zonas onde ocorram fortes deposições de sal: deve ser identificada a frequência de limpeza de modo a não permitir a permanência prolongada dos sais.

Cleaning should be carried out whenever the natural appearance of the aluminium treatment starts to change or when industrial and air pollution deposits become notorious. We may however establish the following rule concerning the frequency of cleaning:

- Industrial and/or seaside: 3 months;
- Countryside: 6 months;
- Areas where a heavy deposition of salt happens: please adapt the cleaning frequency in order to prevent the prolonged permanence of salts.

Le nettoyage doit être effectué lorsque l'aspect naturel de la finition commence à changer ou lorsque les dépôts de la pollution atmosphérique ou industrielle deviennent visible. Nous pouvons établir cependant la règle suivante concernant la fréquence de nettoyage:

- Zones maritimes et / ou industriels: 3 mois;
- Zones rurales: 6 mois;
- Les zones où se produisent d'importants dépôts de sel: veuillez adapter de façon à ce sorte que la fréquence de nettoyage ne permette pas aux sels une permanence prolongée.



Martirs House | Leiria | Didier Fluzza, Arq. | Francisco Nogueira, Foto

II

LISTAGEM DE PERFIS PROFILES LIST | LISTE DES PROFILÉS

LISTA DE ESQUADROS

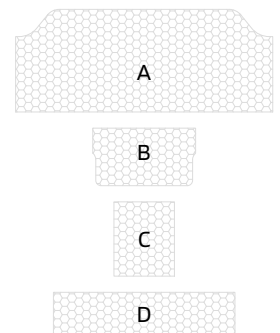
CORNER CLEATS LIST | LISTE D'ÉQUERRES

- 1 - ESQUADRO | BRACKET | EQUÉRRE 18-1310-C (Ref. 205173)
- 2 - ESQUADRO | BRACKET | EQUÉRRE 18-2210-D (Ref. 205172)
- 3 - ESQUADRO | BRACKET | EQUÉRRE 9.8x46.5-C (Ref. 204026)
- 4 - CANTO ALINHAMENTO | ALIGNMENT CORNER | ANGLE D'ALIGNEMENT OS Nº2 (Ref. 213018)
- 5 - ESQUADRO | BRACKET | EQUÉRRE 18-3112-C (Ref. 204149)

LISTA DE PERFIS TÉRMICOS

THERMAL PROFILES LIST | LISTE DES PROFILS THERMIQUES

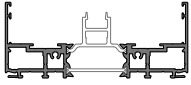
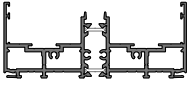
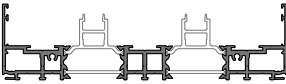
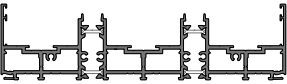
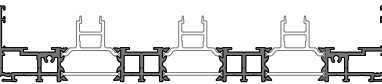
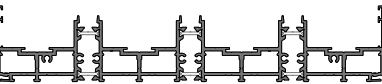
- A - PERFIL TÉRMICO | THERMAL PROFILE | PROFIL THERMIQUE OS THP0196 (Ref. 281010)
- B - PERFIL TÉRMICO | THERMAL PROFILE | PROFIL THERMIQUE OS THP0197 (Ref. 281011)
- C - PERFIL TÉRMICO | THERMAL PROFILE | PROFIL THERMIQUE OS THP0200 (Ref. 281012)
- D - PERFIL TÉRMICO | THERMAL PROFILE | PROFIL THERMIQUE OS THP0201 (Ref. 281013)

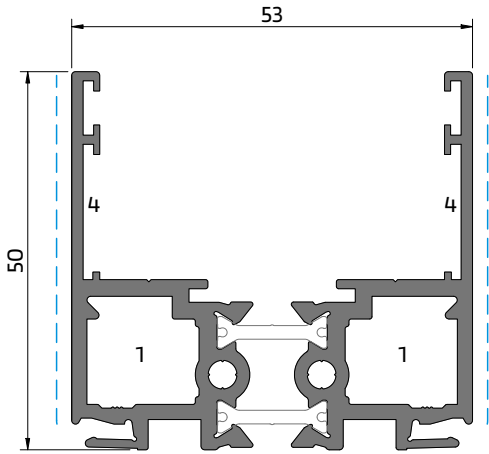


LISTA DE PERFIS DE REFORÇO

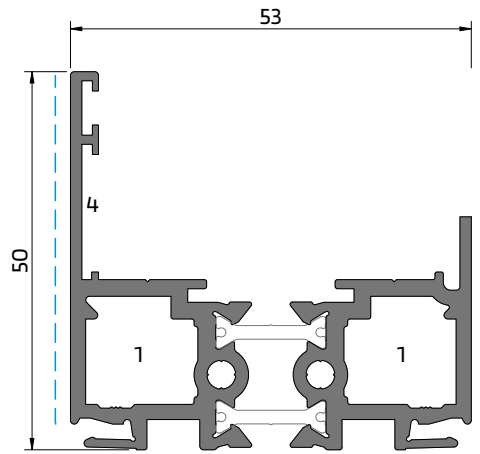
REINFORCEMENT PROFILES LIST | LISTE DES PROFILS DE RENFORCEMENT

- R1 - BARRA | BAR | BARRE 40x10mm (Ref. 215218 / 215214)
- R2 - BARRA | BAR | BARRE 50x10mm (Ref. 215217 / 215213)
- R3 - BARRA | BAR | BARRE 60x10mm (Ref. 215219 / 215215)
- R4 - BARRA | BAR | BARRE 80x10mm (Ref. 215216 / 215220 / 215212)

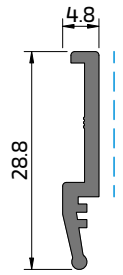
TABELA DE EQUIVALÊNCIA ENTRE PERFIS PROFILE EQUIVALENCE TABLE TABLEAU D'ÉQUIVALENCE ENTRE LES PROFILS	
DESIGNAÇÃO DESIGNATION NOMINATION	EQUIVALÊNCIA EQUIVALENCE ÉQUIVALENCE
<p>VO 10</p> 	<p>SO 11</p> 
<p>VO 20</p> 	<p>SO 12</p> 
<p>VO 30</p> 	<p>SO 13</p> 



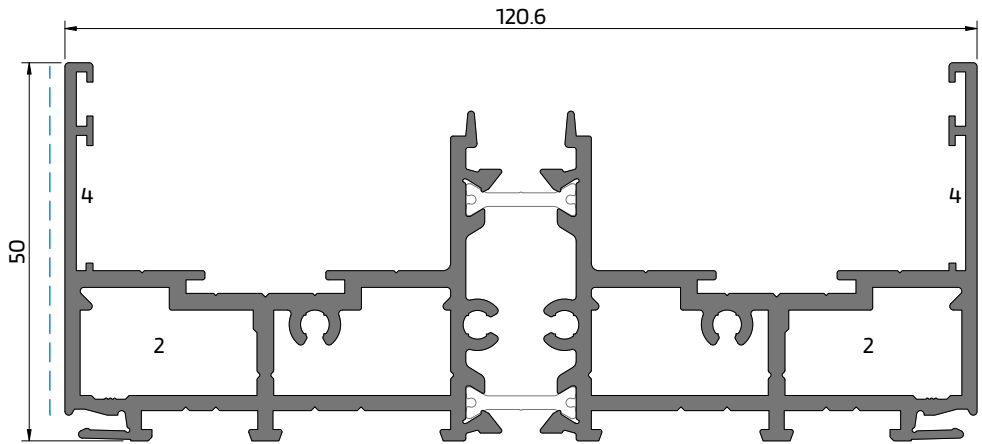
SO 14
Ombreira/padieira/soleira 1-rail
1-rail Door jamb/lintel/sill | Jambage/linteau/seuil
1-rail



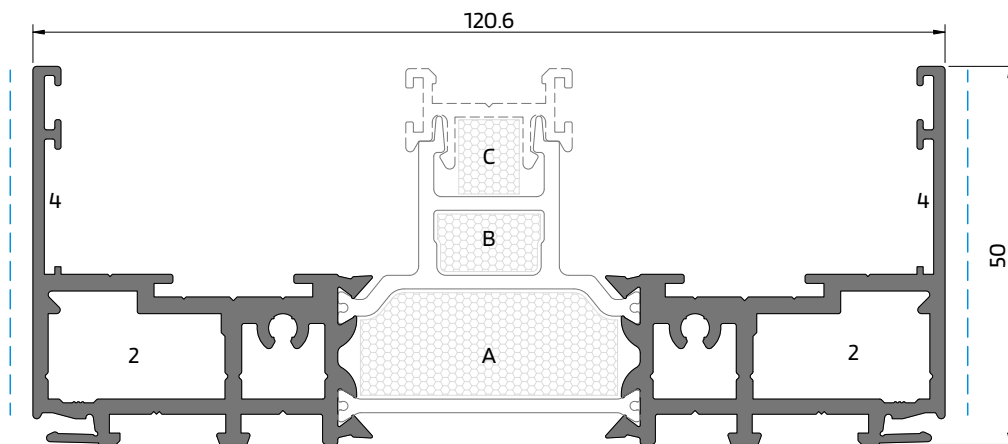
SO 15
Ombreira/soleira 1-rail
1-rail Door jamb/sill | Jambage/seuil 1-rail



SO 16
Bite
Bead | Parclose

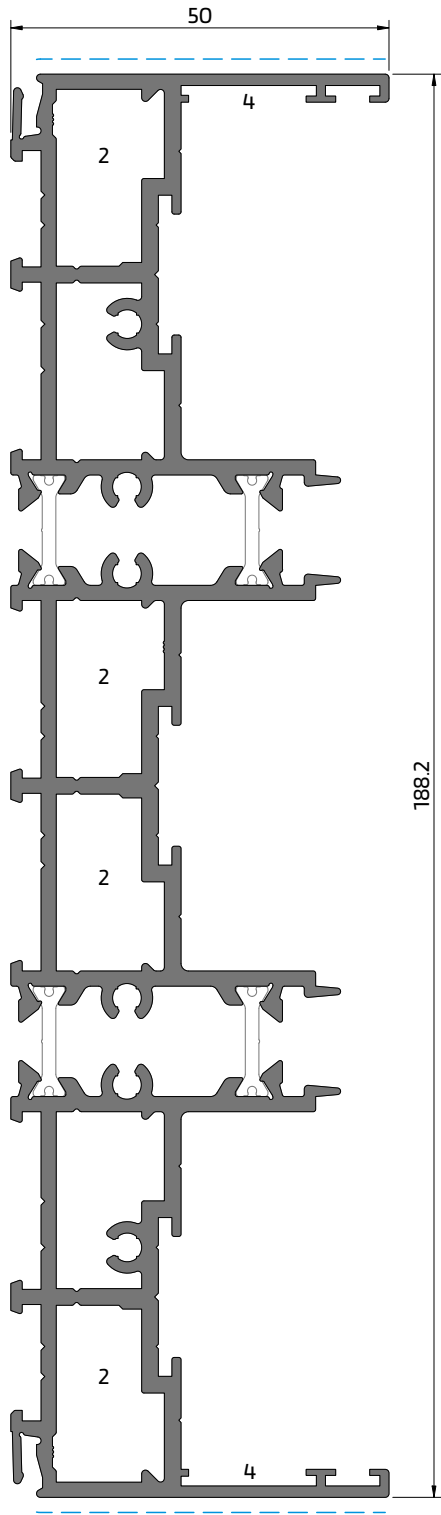


SO 11
Ombreira/padieira/soleira 2-rail
2-rail Door jamb/lintel/sill | Jambage/linteau/seuil 2-rail



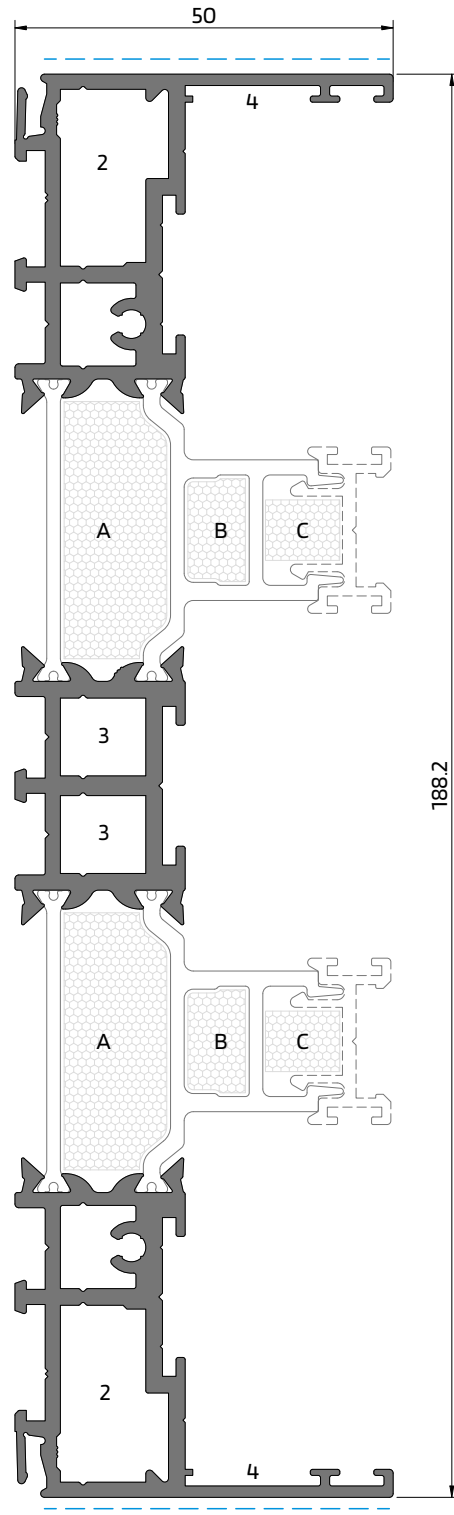
VO 10
Ombreira/padieira/soleira 2-rail - Thermal+
2-rail Jamb/lintel/sill - Thermal+
Jambage/linteau/seuil 2-rail - Thermal+

Tratamento de superfície | Surface treatment | Traitement de surface
 PB | PM | EF | EM PB | EF | EM PB | PM | EM PB | PM | EM
 Para mais informações, consultar Catálogo de Cores Anodizadas
 For further information, consult the Anodised Colours Catalogue | Pour plus d'informations, veuillez consulter le Catalogue des Couleurs Anodisées



SO 12

Ombreira/padieira/soleira 3-rail
3-rail Door jamb/linthead/sill | Jambage/linteau/seuil 3-rail

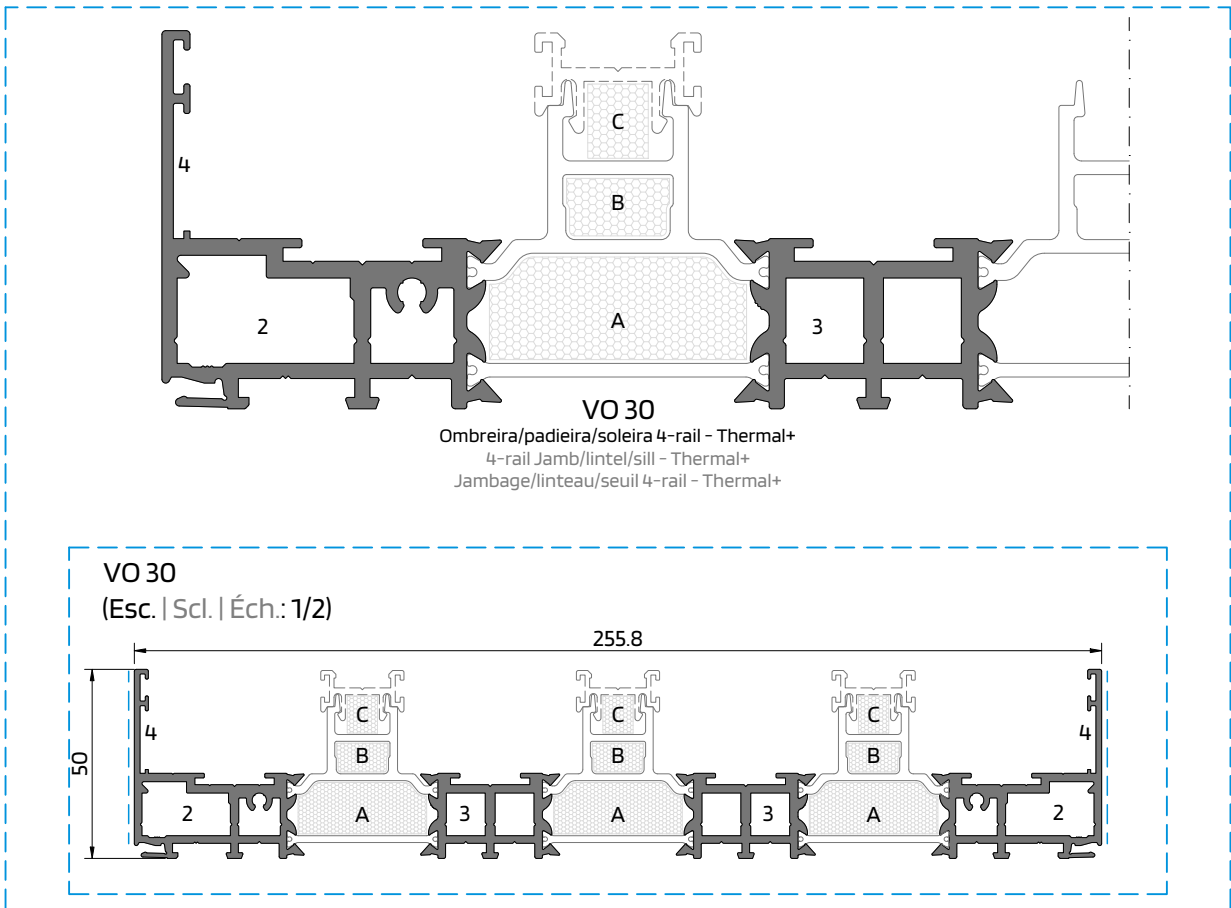
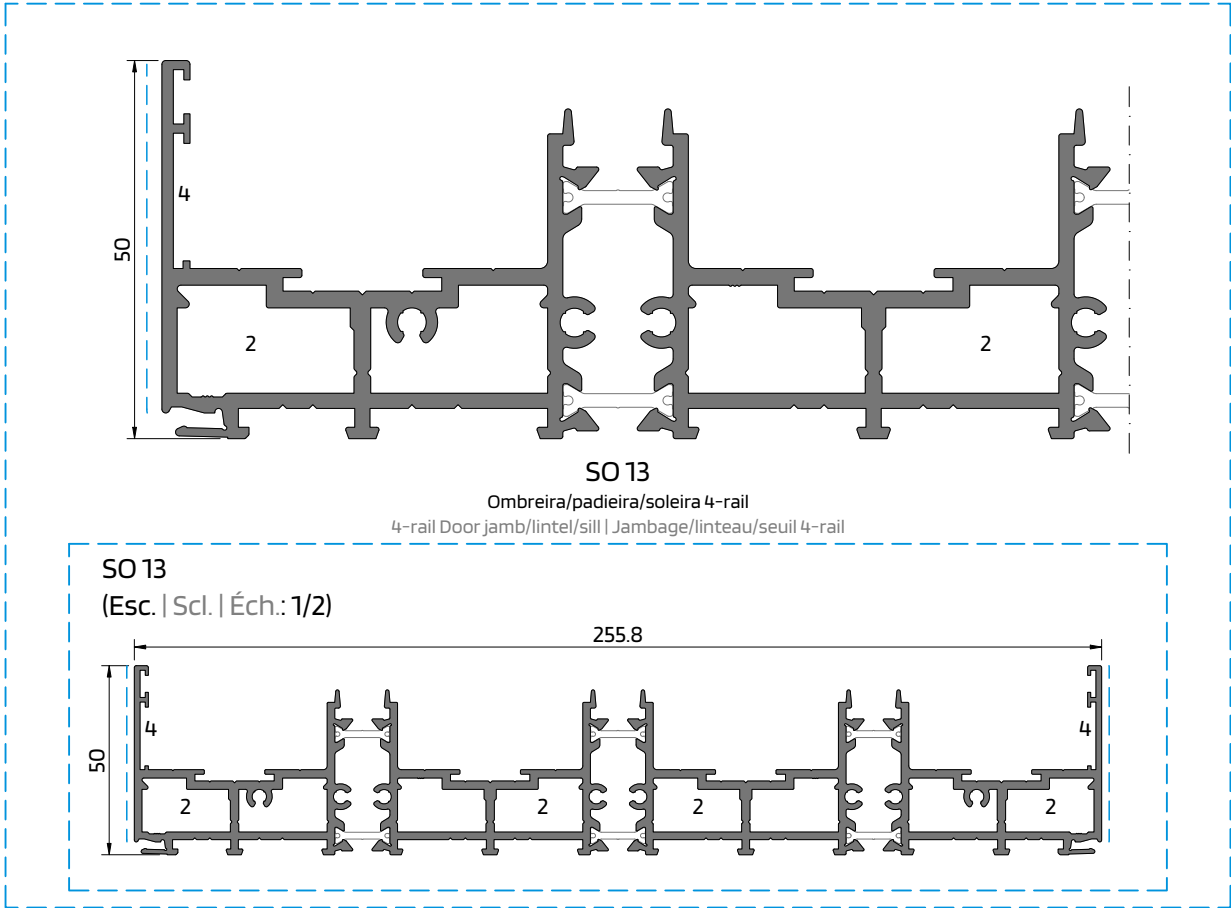


VO 20

Ombreira/padieira/soleira 3-rail - Thermal+
3-rail Jamb/linthead/sill - Thermal+
Jambage/linteau/seuil 3-rail - Thermal+

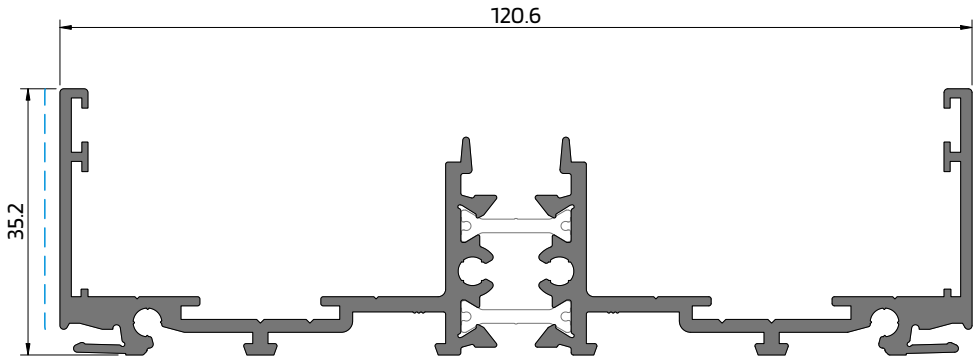
Treatmento de superfície | Surface treatment | Traitement de surface
PB | PM | EF | EM PB | PM | EM PB | PM | EM PB

Para mais informações, consultar Catálogo de Cores Anodizadas
For further information, consult the Anodised Colours Catalogue | Pour plus d'informations, veuillez consulter le Catalogue des Couleurs Anodisées



Treatmento de superfície | Surface treatment | Traitement de surface
PB | PM | EM PB | PM | EM PB | PM | EM PB | PM | EM

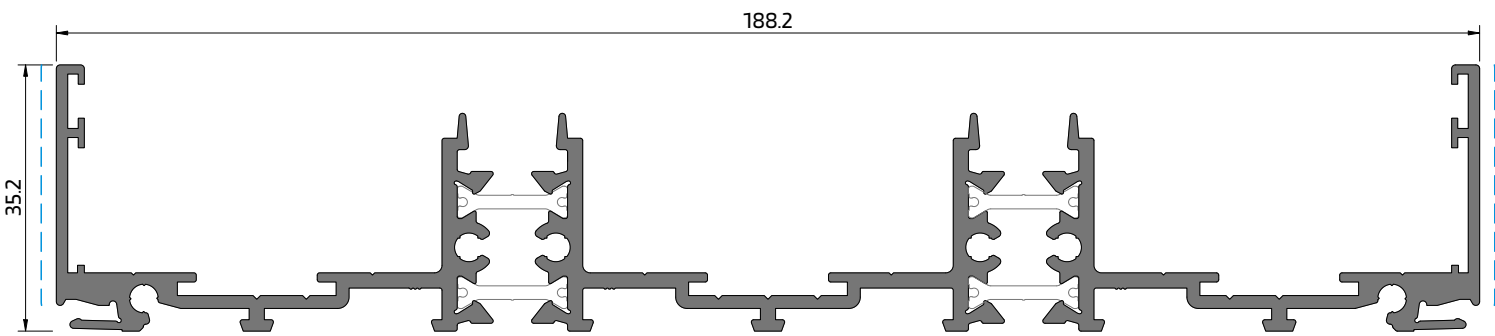
Para mais informações, consultar Catálogo de Cores Anodizadas
For further information, consult the Anodised Colours Catalogue | Pour plus d'informations, veuillez consulter le Catalogue des Couleurs Anodisées



SO 05

Aro baixo para soleira 2-rail

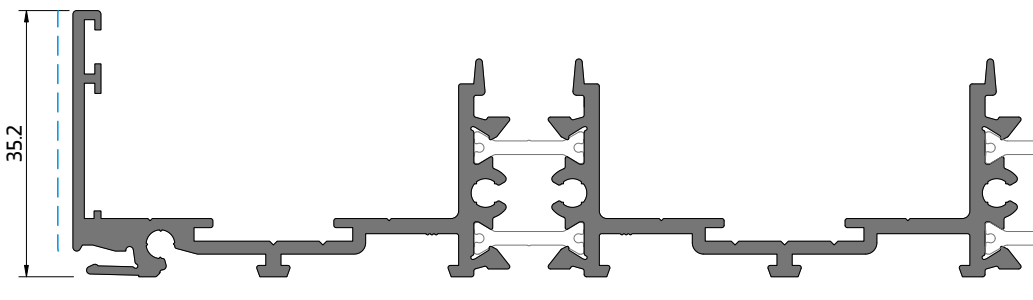
2-rail Low frame for sill | Dormant bas pour seuil 2-rail



SO 06

Aro baixo para soleira 3-rail

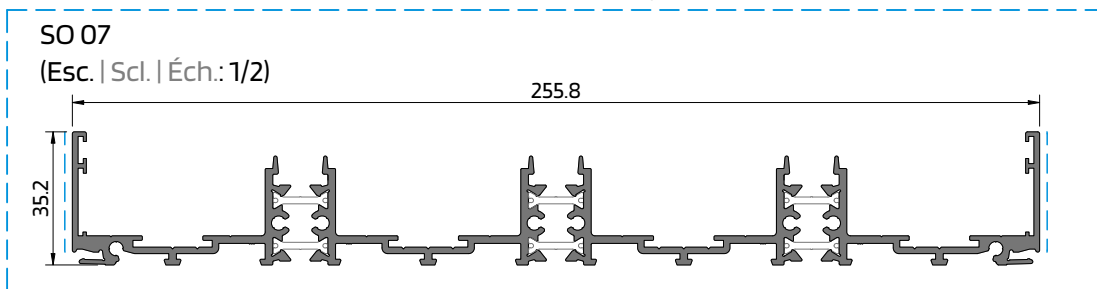
3-rail Low frame for sill | Dormant bas pour seuil 3-rail



SO 07

Aro baixo para soleira 4-rail

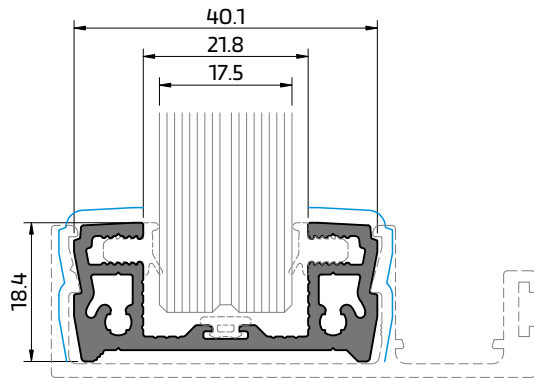
4-rail Low frame for sill | Dormant bas pour seuil 4-rail



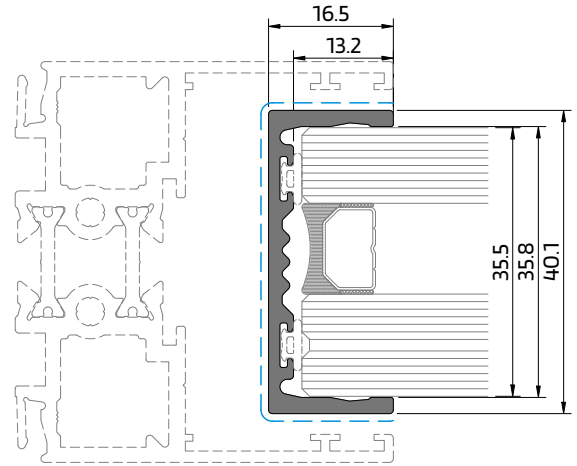
Tratamento de superfície | Surface treatment | Traitement de surface
 PB | PM | EM | EF | EM PB | PM | EM PB | PM | EM PB
 Para mais informações, consultar Catálogo de Cores Anodizadas
 For further information, consult the Anodised Colours Catalogue | Pour plus d'informations, veuillez consulter le Catalogue des Couleurs Anodisées

PERFIS NÃO DISPONÍVEIS (PERFIS COMPONENTES DO VIDRO)

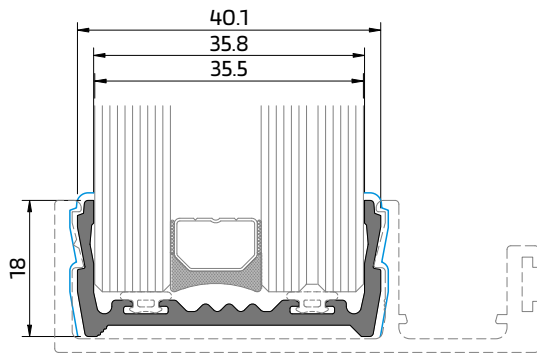
NOT AVAILABLE PROFILES (GLASS COMPONENT PROFILES) | PROFILÉS PAS DISPONIBLES (PROFILÉS COMPOSANT DU VERRE)



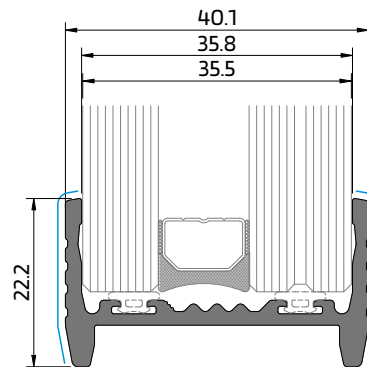
OS 87
 Perfil de alumínio para vidro
 Glazing aluminum profile
 Profilé d'aluminium pour verre



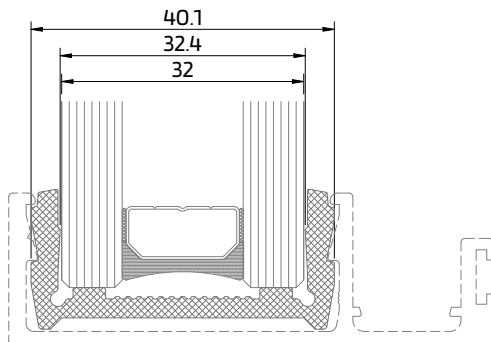
VO 96
 Perfil de alumínio para vidro
 Glazing aluminum profile
 Profilé d'aluminium pour verre



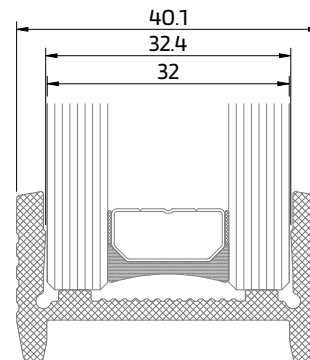
VO 97
 Perfil de alumínio para vidro
 Glazing aluminum profile
 Profilé d'aluminium pour verre



VO 98
 Perfil de alumínio para vidro
 Glazing aluminum profile
 Profilé d'aluminium pour verre



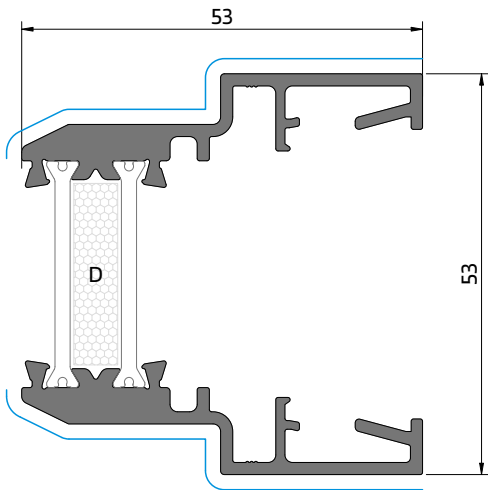
OS 96
 Perfil de poliamida para vidro
 Glazing polyamide profile
 Profilé en polyamide pour verre



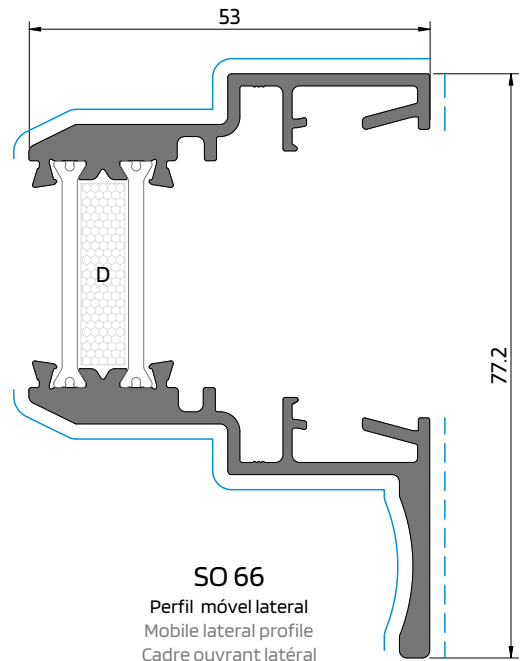
OS 96B
 Perfil de poliamida para vidro
 Glazing polyamide profile
 Profilé en polyamide pour verre

Treatmento de superfície | Surface treatment | Traitement de surface
 PB | PM | EF | EM
 PB | PM | EF | EM
 PB | PM | EM

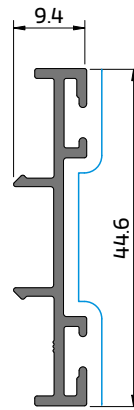
Para mais informações, consultar Catálogo de Cores Anodizadas
 For further information, consult the Anodised Colours Catalogue | Pour plus d'informations, veuillez consulter le Catalogue des Couleurs Anodisées



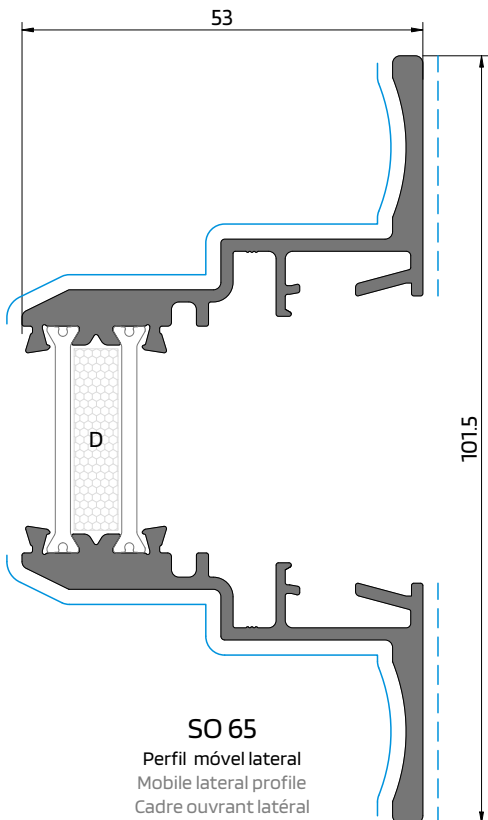
SO 64
 Perfil móvel lateral
 Mobile lateral profile
 Cadre ouvrant latéral



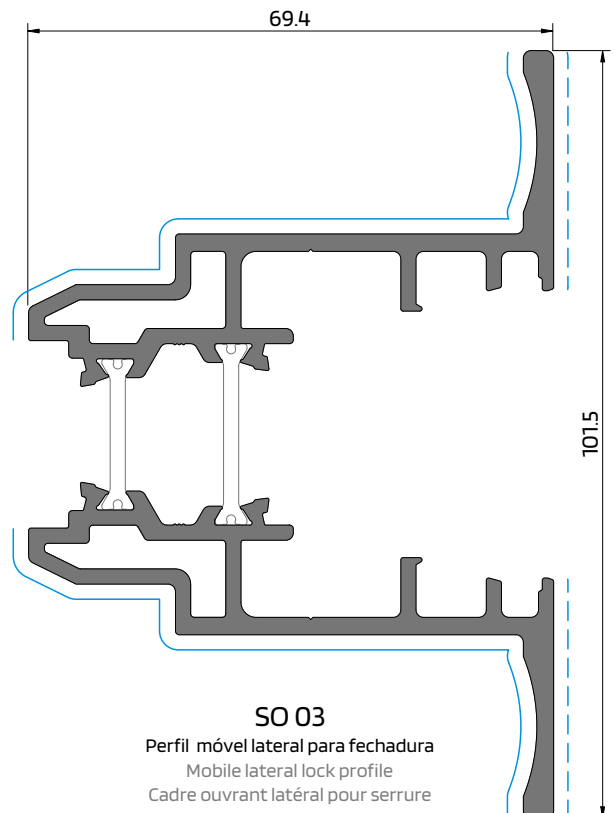
SO 66
 Perfil móvel lateral
 Mobile lateral profile
 Cadre ouvrant latéral



SO 40
 Perfil testa fechadura
 Lock plate profile
 Profilé plaque pour serrure



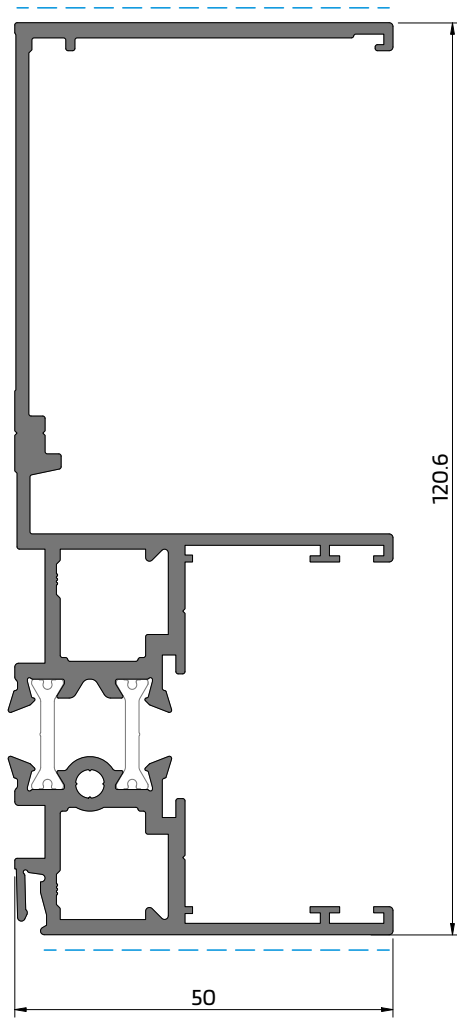
SO 65
 Perfil móvel lateral
 Mobile lateral profile
 Cadre ouvrant latéral



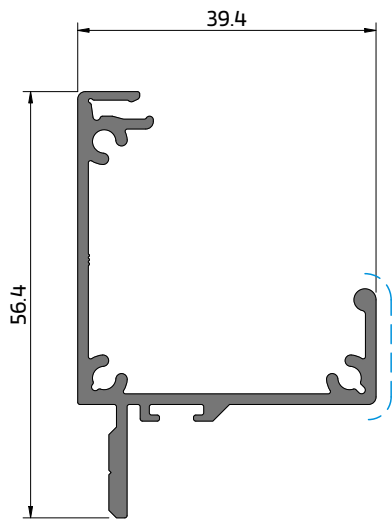
SO 03
 Perfil móvel lateral para fechadura
 Mobile lateral lock profile
 Cadre ouvrant latéral pour serrure

Treatamento de superfície | Surface treatment | Traitement de surface
 PB | PM | EF | EM PB | EF | EM PB | PM | EM

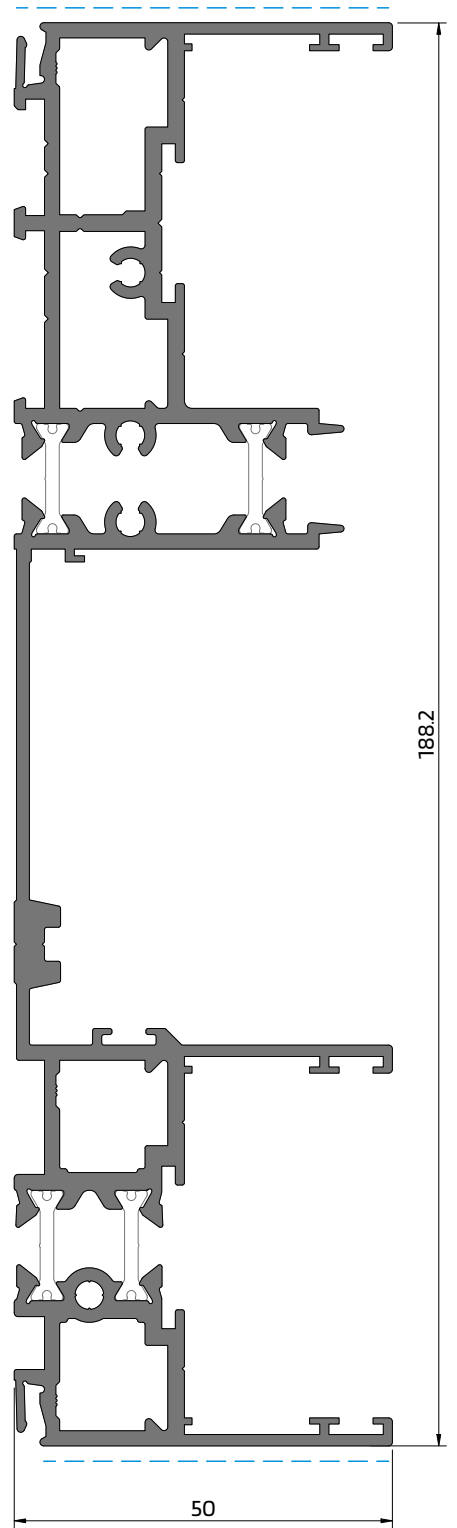
Para mais informações, consultar Catálogo de Cores Anodizadas
 For further information, consult the Anodised Colours Catalogue | Pour plus d'informations, veuillez consulter le Catalogue des Couleurs Anodisées



VO 15
Ombreira rede mosquiteira 2-rail
2-rail mosquito net jamb | Jambage 2-rail moustiquaire



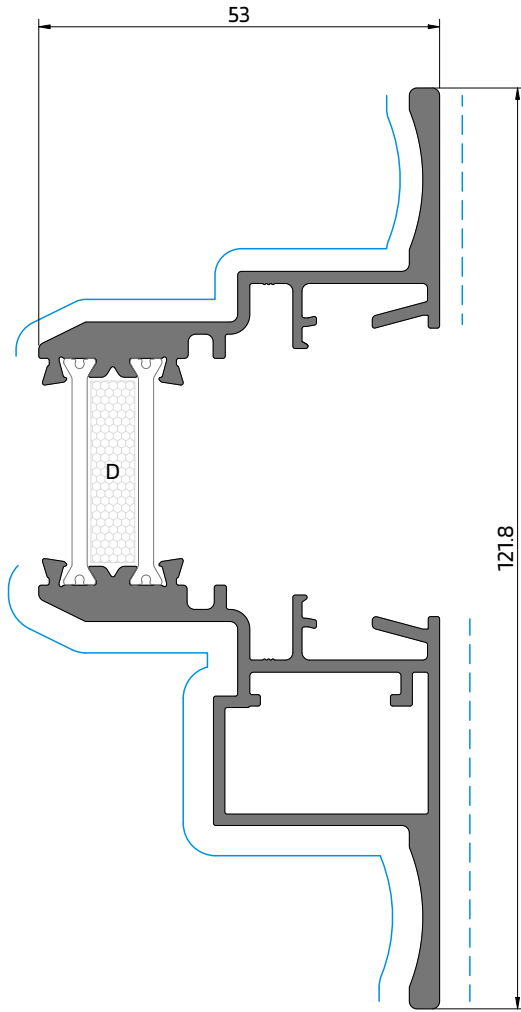
VO 16
Perfil cassete rede mosquiteira
Mosquito net cassette profile | Profile cassette pour moustiquaire



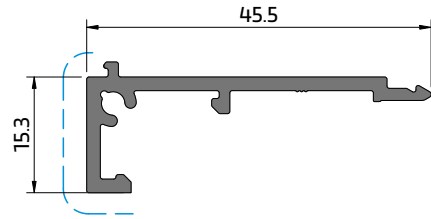
VO 45
Ombreira rede mosquiteira 3-rail
3-rail mosquito net jamb | Jambage 3-rail moustiquaire

Treatmento de superfície | Surface treatment | Traitement de surface
PB | PM | EF | EM PB | EF | EM PB | PM | EM PB | PM | EM

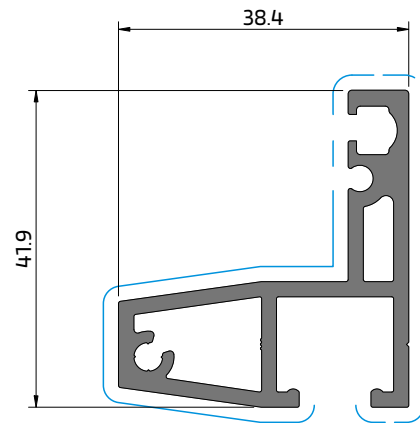
Para mais informações, consultar Catálogo de Cores Anodizadas
For further information, consult the Anodised Colours Catalogue | Pour plus d'informations, veuillez consulter le Catalogue des Couleurs Anodisées



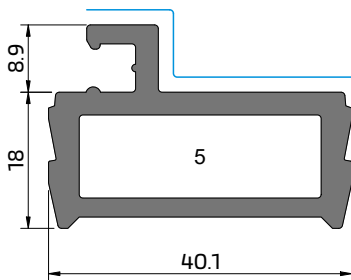
VO 67
 Perfil móvel lateral para mosquiteira
 Mobile lateral mosquito net profile
 Cadre ouvrant latéral pour moustiquaire



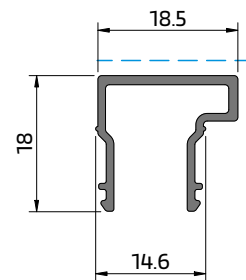
VO 17
 Perfil cassette rede mosquiteira
 Mosquito net cassette profile | Profile cassette pour moustiquaire



VO 18
 Perfil móvel para mosquiteira
 Mosquito net mobile profile | Ouvrant pour moustiquaire



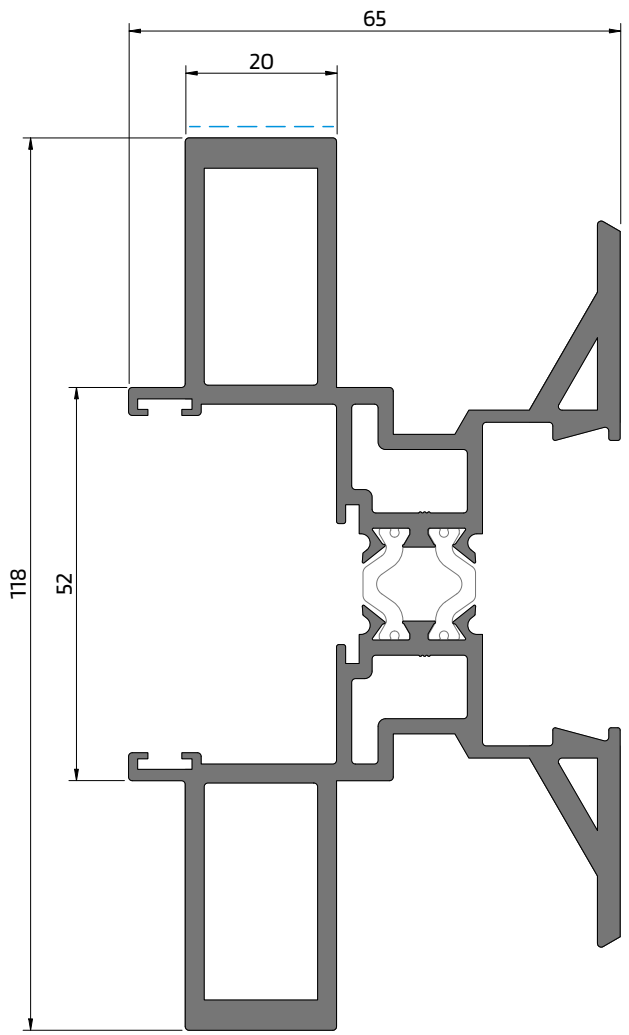
OS 47
 Perfil mosquiteira
 Flynet profile | Profilé pour mosquitaire



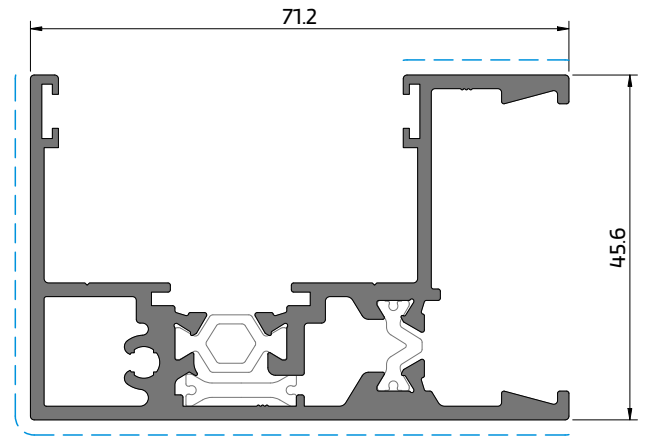
OS 48
 Perfil mosquiteira
 Flynet profile | Profilé pour mosquitaire

Treatmento de superfície | Surface treatment | Traitement de surface
 PB | PM | EF | EM PB | EF | EM PB | PM | EM PB | PM | EM

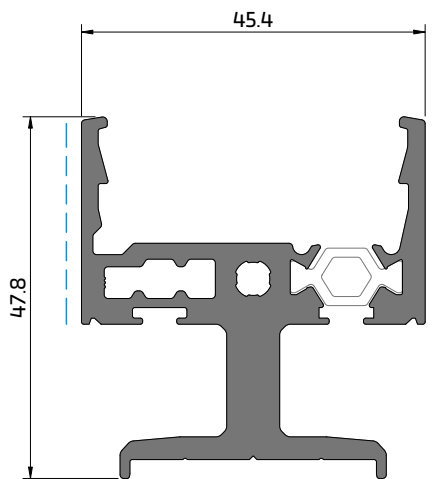
Para mais informações, consultar Catálogo de Cores Anodizadas
 For further information, consult the Anodised Colours Catalogue | Pour plus d'informations, veuillez consulter le Catalogue des Couleurs Anodisées



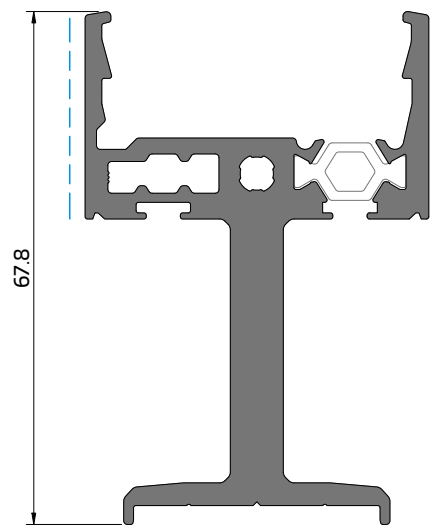
OS 27
 Perfil união 3/4 folhas
 3/4 Sashes connecting profile
 Profilé pour connexion 3/4 ventaux



SO 10
 Perfil canto reduzido 90°
 90° Reduced corner profile | Profilé de angle réduit 90°



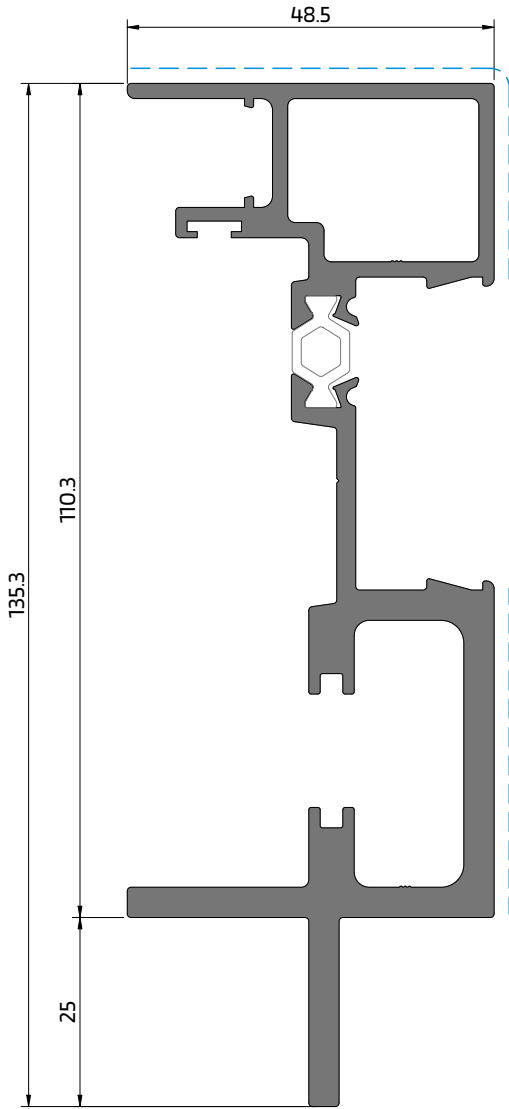
OS 08
 Perfil móvel para soleira oculta
 Concealed sill mobile profile
 Profilé mobile pour seuil caché



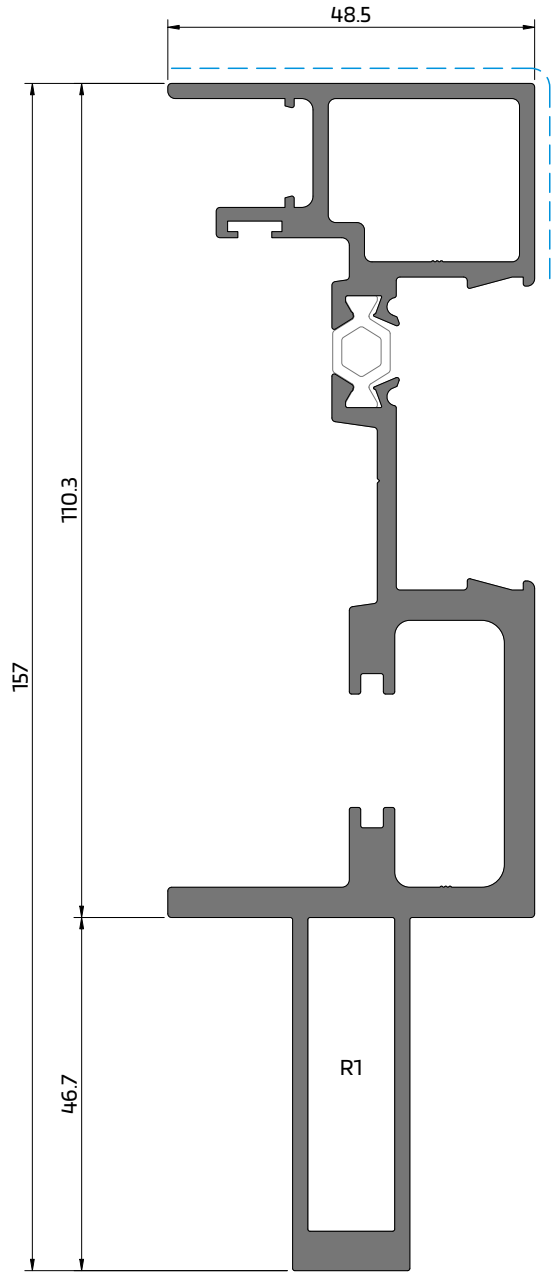
OS 18
 Perfil móvel para soleira oculta
 Concealed sill mobile profile
 Profilé mobile pour seuil caché

Treatmento de superfície | Surface treatment | Traitement de surface
 PB | PM | EF | EM PB | PM | EF | EM PB | PM | EF | EM PB | PM | EF | EM

Para mais informações, consultar Catálogo de Cores Anodizadas
 For further information, consult the Anodised Colours Catalogue | Pour plus d'informations, veuillez consulter le Catalogue des Couleurs Anodisées



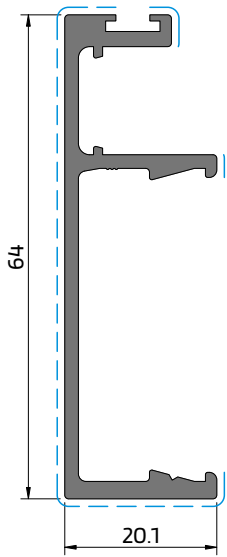
SO 39
Perfil ligação 2 folhas
2 Sashes connection profile
Profilé pour connexion 2 vantaux



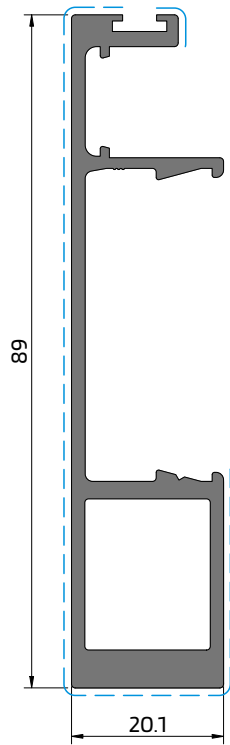
SO 53
Perfil ligação 2 folhas reforçado
2 Sashes connection reinforced profile
Profilé pour connexion 2 vantaux renforcé

Treatmento de superfície | Surface treatment | Traitement de surface
PB | PM | EF | EM PB | PM | EF | EM PB | PM | EM PB

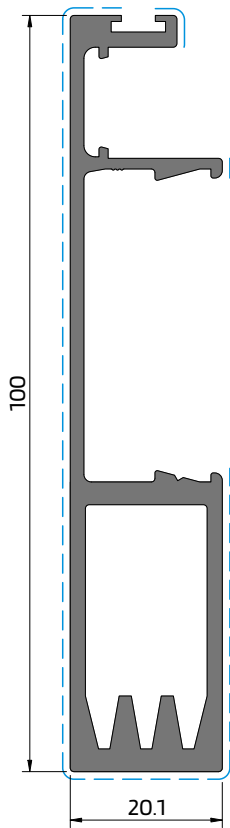
Para mais informações, consultar Catálogo de Cores Anodizadas | Pour plus d'informations, veuillez consulter le Catalogue des Couleurs Anodisées
For further information, consult the Anodised Colours Catalogue | Pour plus d'informations, veuillez consulter le Catalogue des Couleurs Anodisées



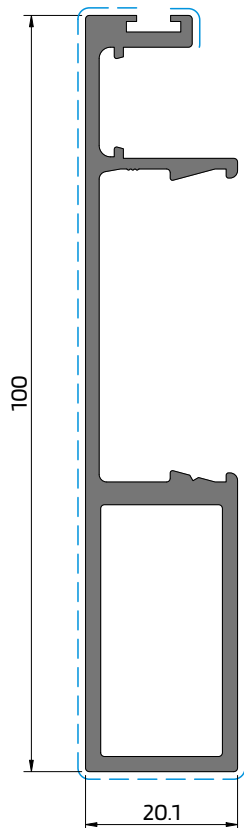
OS 11
 Perfil central
 Central profile
 Profilé central



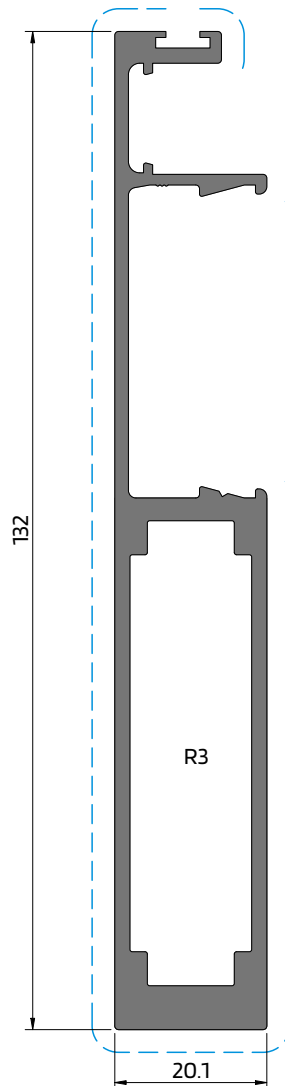
OS 51
 Perfil central
 Central profile
 Profilé central



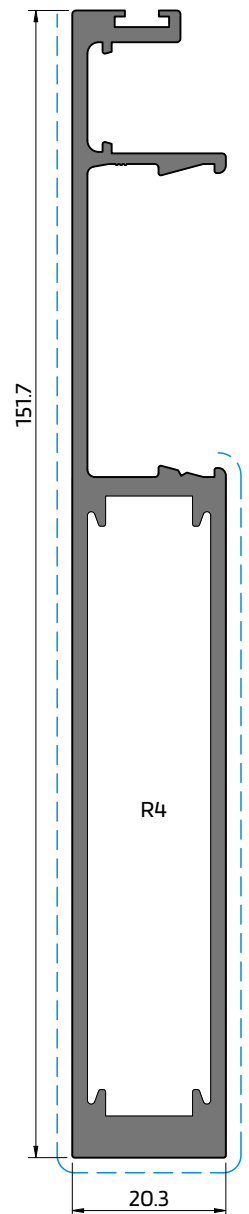
OS 61
 Perfil central
 Central profile
 Profilé central



SO 20
 Perfil central
 Central profile
 Profilé central

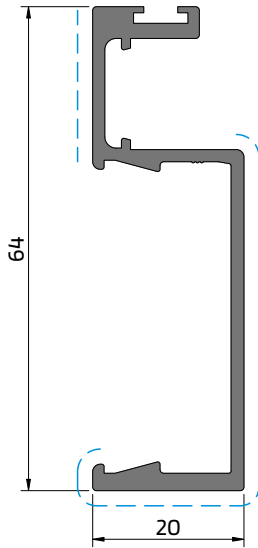


SO 43
 Perfil central reforçado
 Reinforced central profile
 Profilé central renforcé

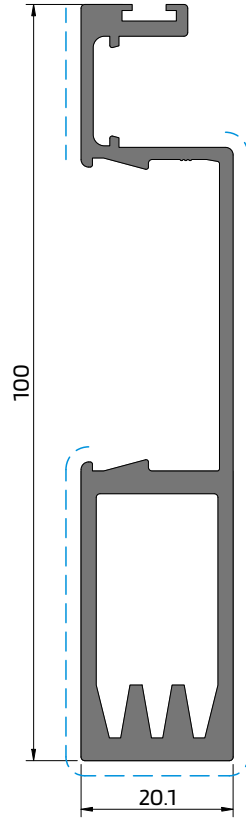


SO 72
 Perfil central reforçado
 Reinforced central profile
 Profilé central renforcé

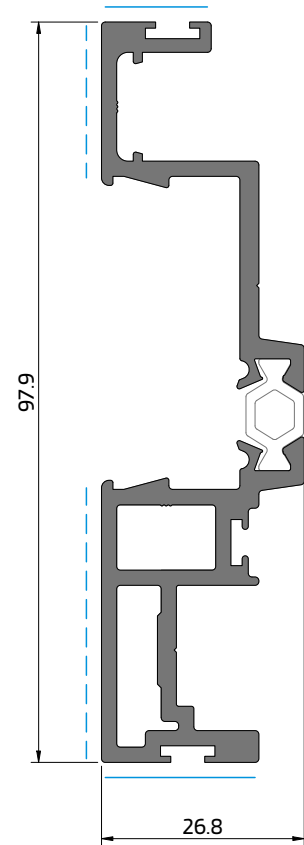
Treatmento de superfície | Surface treatment | Traitement de surface
 PB | PM | EF | EM PB | EF | EM PB | PM | EM PB | PM | EM PB
 Para mais informações, consultar Catálogo de Cores Anodizadas
 For further information, consult the Anodised Colours Catalogue | Pour plus d'informations, veuillez consulter le Catalogue des Couleurs Anodisées



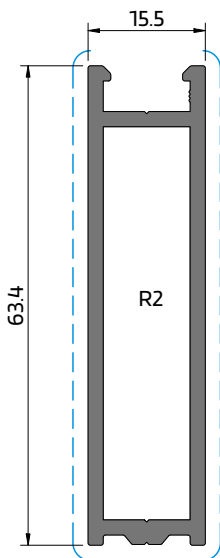
OS 17
 Perfil central invertido
 Inverted central profile
 Profilé central inversé



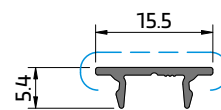
OS 67
 Perfil central invertido
 Inverted central profile
 Profilé central inversé



SO 38
 Perfil central invertido
 Inverted central profile
 Profilé central inversé



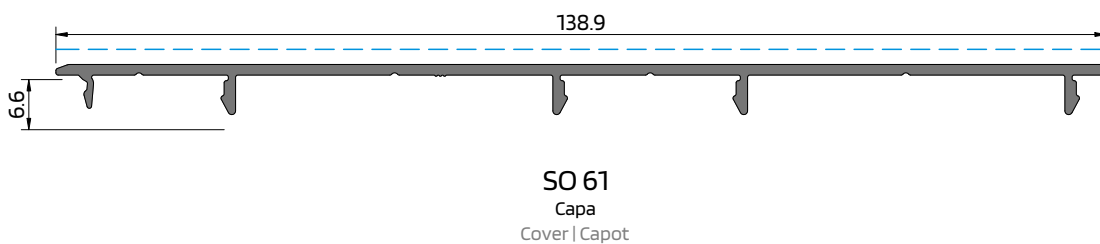
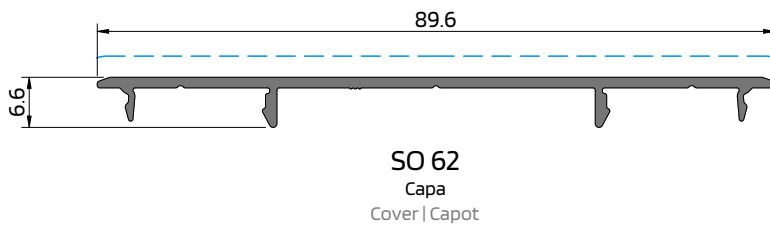
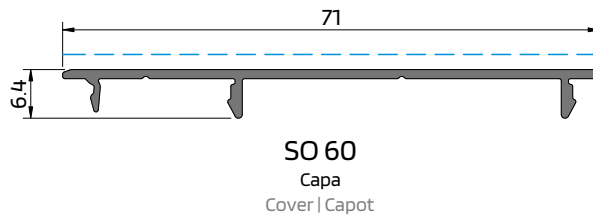
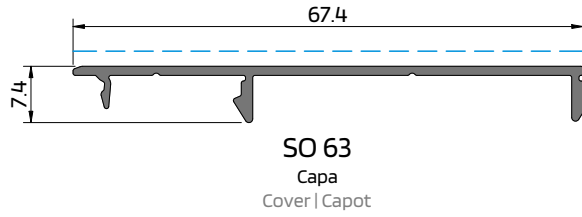
SO 67
 Perfil de reforço/puxador
 Reinforcement profile/handle
 Profilé de
 reinforcement/poignée



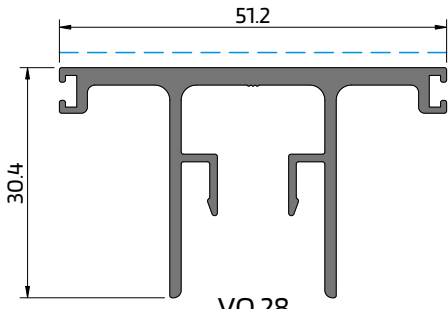
SO 57
 Capa
 Cover
 Capot

Treatmento de superfície | Surface treatment | Traitement de surface
 PB | PM | EF | EM PB | EF | EM PB | PM | EM PB

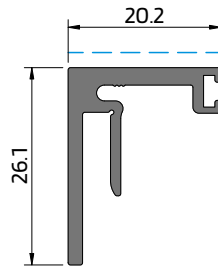
Para mais informações, consultar Catálogo de Cores Anodizadas | Pour plus d'informations, veuillez consulter le Catalogue des Couleurs Anodisées



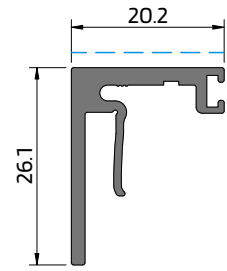
Treatment of surface | Surface treatment | Traitement de surface
PB | PM | EF | EM PB | EF | EM PB | PM | EM PB | PM | EM
Para mais informações, consultar Catálogo de Cores Anodizadas
For further information, consult the Anodised Colours Catalogue | Pour plus d'informations, veuillez consulter le Catalogue des Couleurs Anodisées



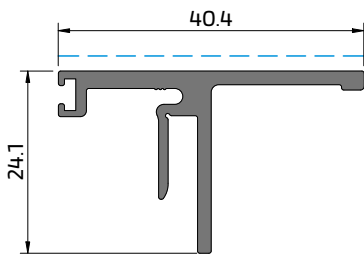
VO 28
 Capa para soleira oculta
 Concealed sill cover
 Capot pour seuil cachée



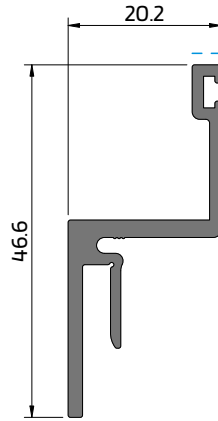
VO 27
 Capa para soleira oculta - Perfil para anodizar
 Concealed sill cover - Profile for anodising
 Capot pour seuil cachée - Profilé pour anodisation



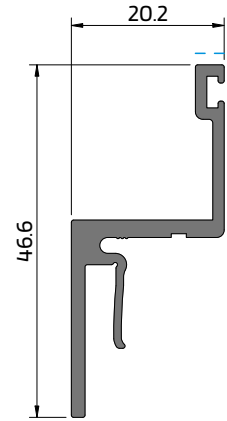
VO 19
 Capa soleira oculta - Perfil para lacar
 Concealed sill cover - Profile for coating
 Capot seuil cachée - Profilé pour laquage



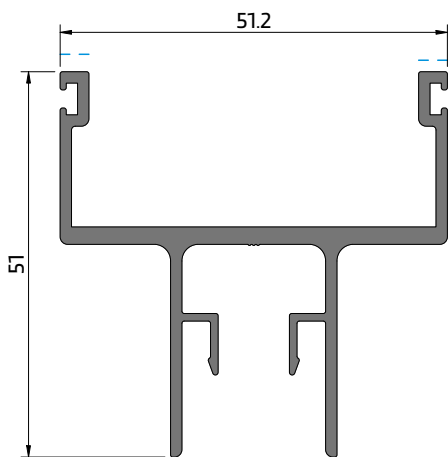
VO 29
 Capa para soleira oculta
 Concealed sill cover
 Capot pour seuil caché



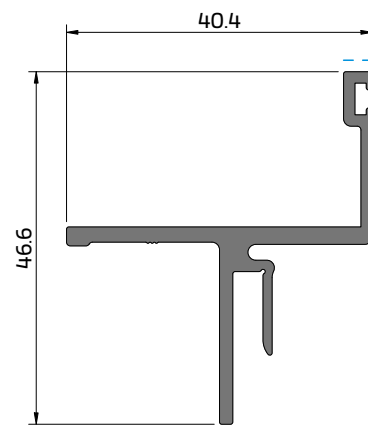
VO 37
 Capa para soleira oculta - Perfil para anodizar
 Concealed sill cover - Profile for anodising
 Capot pour seuil cachée - Profilé pour anodisation



VO 61
 Capa soleira oculta - Perfil para lacar
 Concealed sill cover - Profile for coating
 Capot seuil cachée - Profilé pour laquage



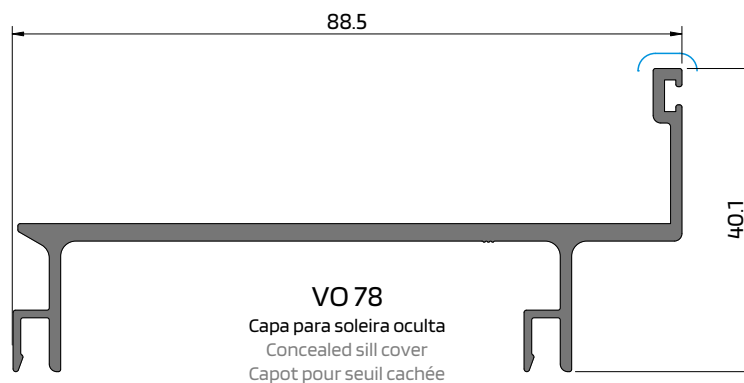
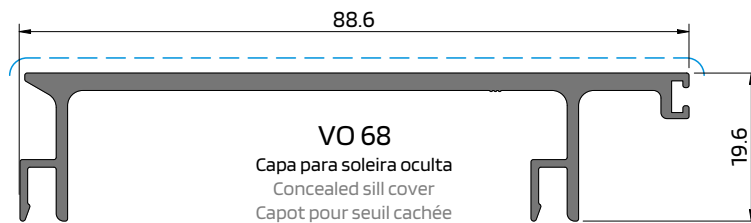
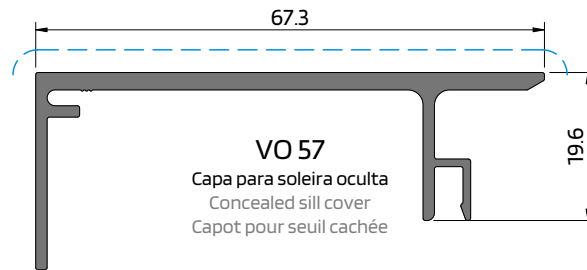
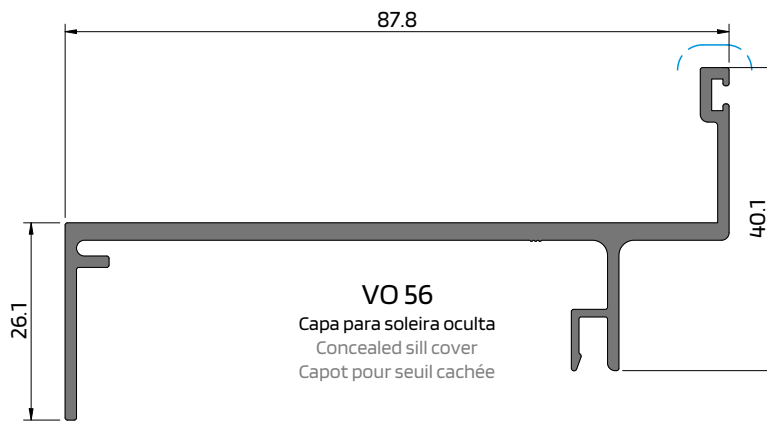
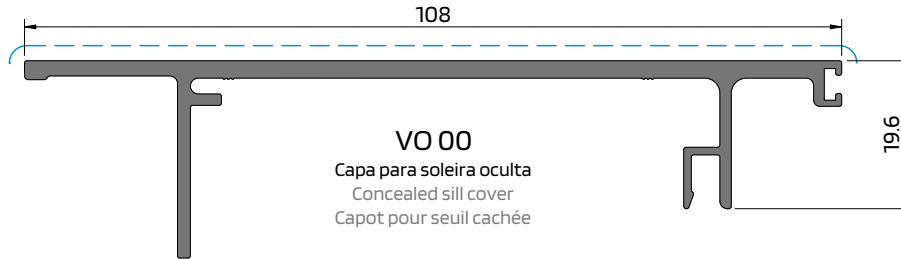
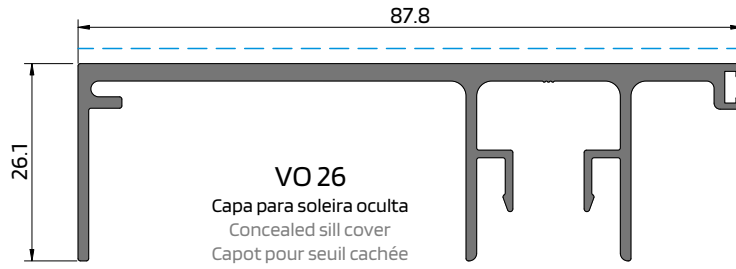
VO 38
 Capa para soleira oculta
 Concealed sill cover
 Capot pour seuil cachée



VO 39
 Capa para soleira oculta
 Concealed sill cover
 Capot pour seuil cachée

Tratamento de superfície | Surface treatment | Traitement de surface
 PB | PM | EF | EM PB | EF | EM PB | PM | EM PB

Para mais informações, consultar Catálogo de Cores Anodizadas
 For further information, consult the Anodised Colours Catalogue | Pour plus d'informations, veuillez consulter le Catalogue des Couleurs Anodisées



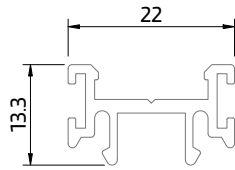
Treatamento de superfície | Surface treatment | Traitement de surface
 PB | PM | EF | EM PB | PM | EF | EM PB | PM | EM
 Para mais informações, consultar Catálogo de Cores Anodizadas
 For further information, consult the Anodised Colours Catalogue | Pour plus d'informations, veuillez consulter le Catalogue des Couleurs Anodisées



OS 801

Guia aço inox

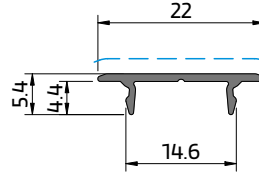
Stainless steel guide | Guide acier inox



OS 95

Poliamida

Polyamide | Polyamide

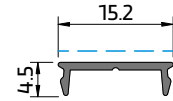


OS 30

Capa

Perfil anodizado - Preto

Cover
Anodised profile - Black | Capot
Profilé anodisé - Noir



AT 30

Capa

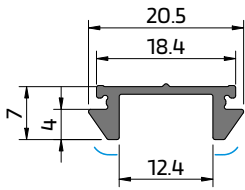
Perfil anodizado - Preto

Cover

Anodised profile - Black |

Capot

Profilé anodisé - Noir



OS 35

Perfil guia superior

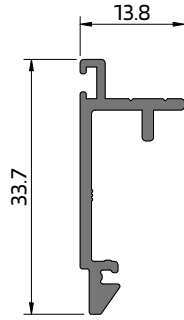
Perfil exclusivamente anodizado

Upper guide profile

Profile exclusively anodised

Profilé guide supérieur

Profilé exclusivement anodisé



SO 37

Guia para motorização

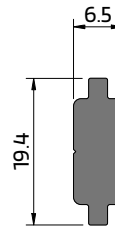
Perfil exclusivamente anodizado

Motorization guide

Profile exclusively anodised

Guide pour motorisation

Profilé exclusivement anodisé



SO 33

Perfil vareta duplo

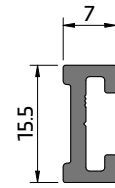
Perfil exclusivamente anodizado

Double rod profile

Profile exclusively anodised

Tige double

Profilé exclusivement anodisé



SO 30

Perfil vareta

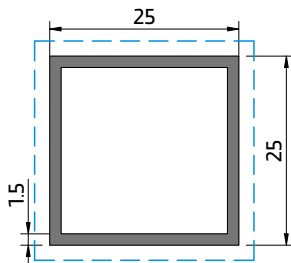
Perfil anodizado - Preto

Rod profile

Anodised profile - Black

Tige

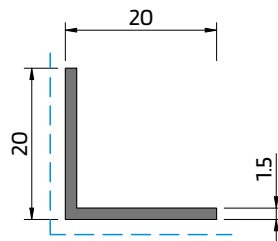
Profilé anodisé - Noir



KQ 25

Tubo

Tube | Tube



KL 20

Cantoneira

Angle bracket | Équerre de fixation



VO 21

Perfil de ligação

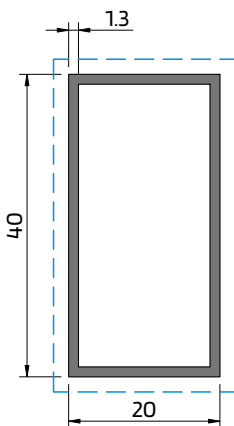
Perfil anodizado - Preto

Connection profile

Anodised profile - Black

Profilé de liaison

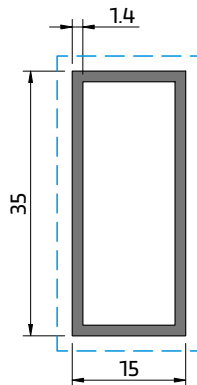
Profilé anodisé - Noir



KP 42

Tubo

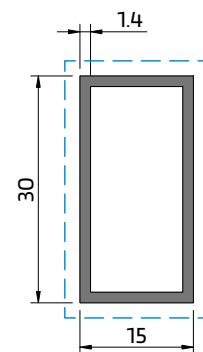
Tube | Tube



KP 35

Tubo

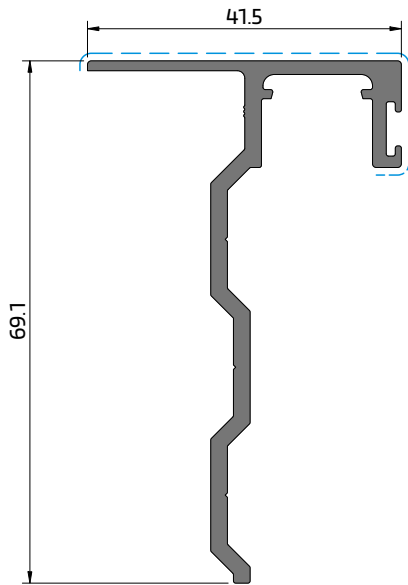
Tube | Tube



KP 32

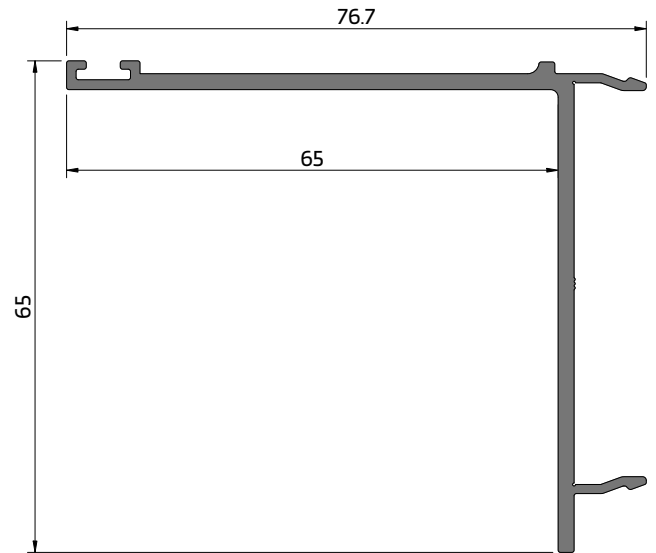
Tubo

Tube | Tube



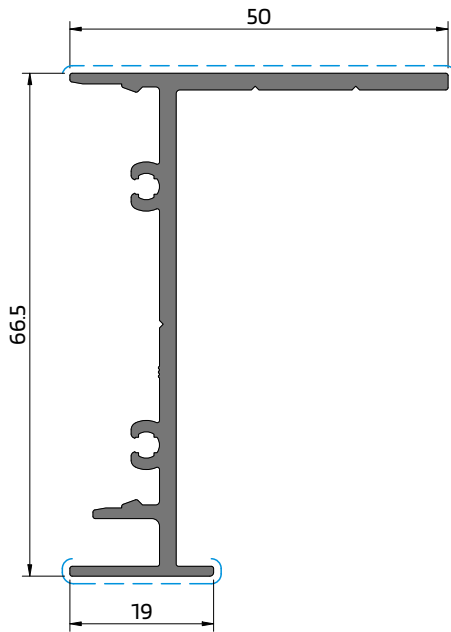
SO 45

Perfil complementar para solução de embutir
Complementary profile for pocket solution | Profilé complémentaire pour galandage



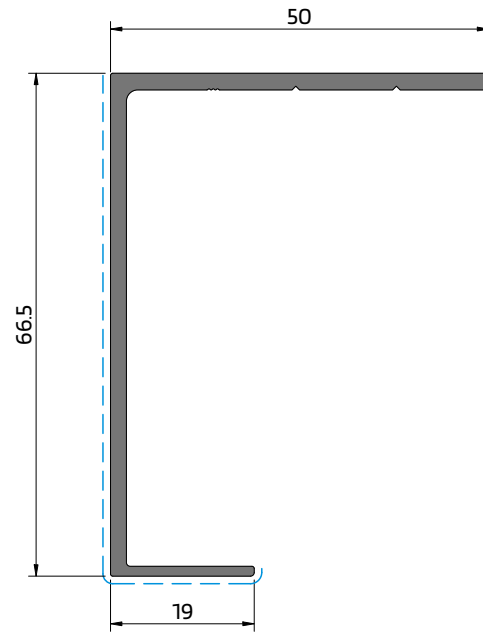
SO 46

Perfil remate para solução de embutir
Finishing profile for pocket solution | Profilé de finition pour galandage



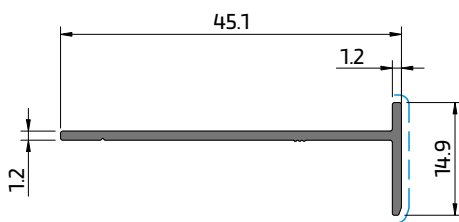
SO 47

Perfil remate para solução de embutir
Finishing profile for pocket solution | Profilé de finition pour galandage



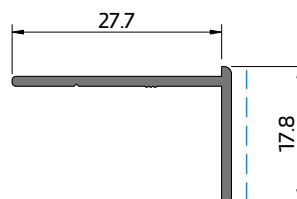
SO 48

Perfil remate para solução de embutir
Finishing profile for pocket solution | Profilé de finition pour galandage



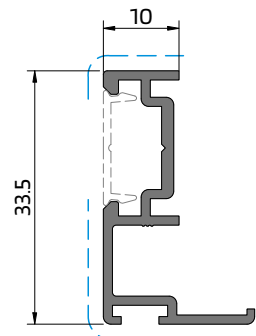
VO 79

Perfil complementar
Complementary profile | Profilé complémentaire



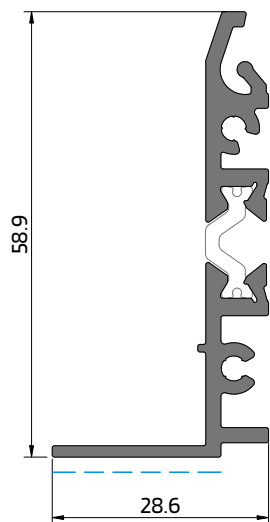
JM 81

Perfil complementar
Complementary profile | Profilé complémentaire

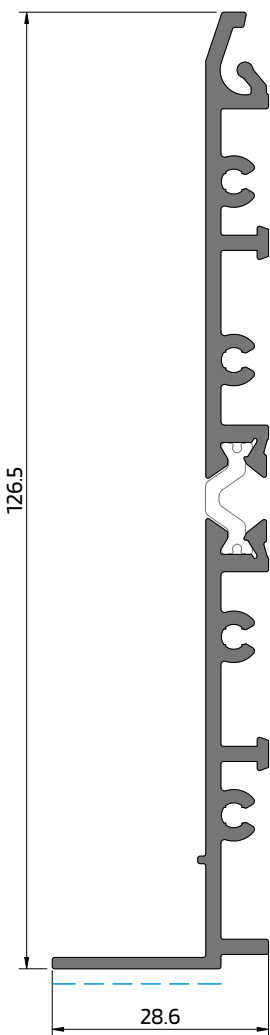


JF 66

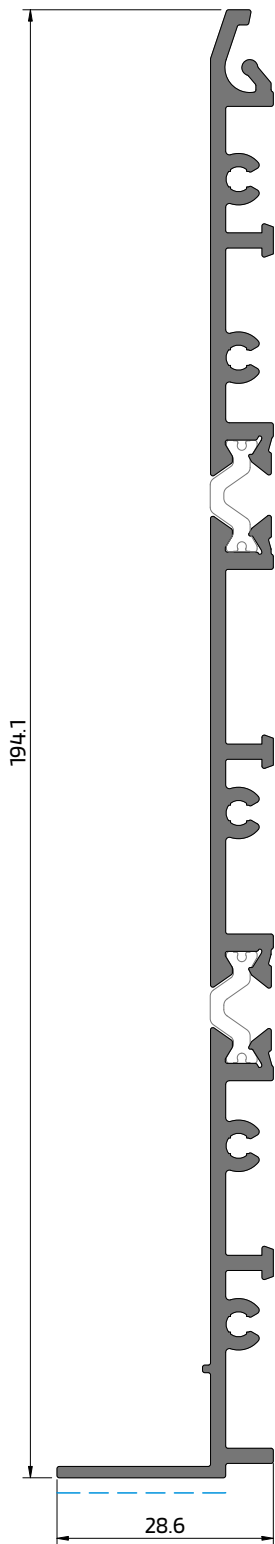
Perfil complementar
Complementary profile | Profilé complémentaire



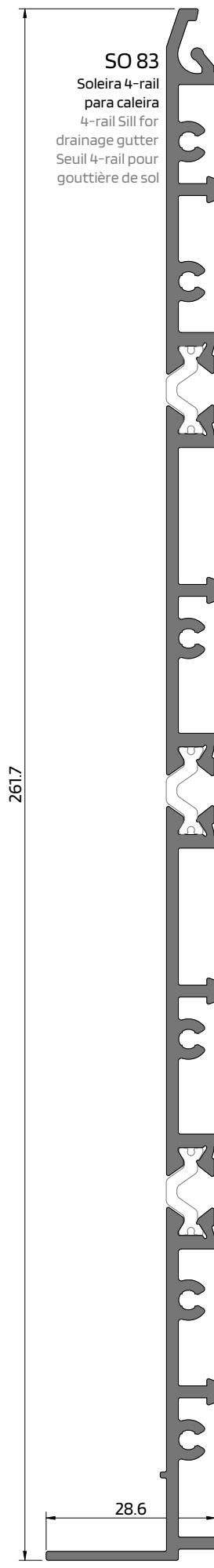
SO 80
Soleira 1-rail para caleira
1-rail Sill for drainage gutter
Seuil 1-rail pour gouttière de sol



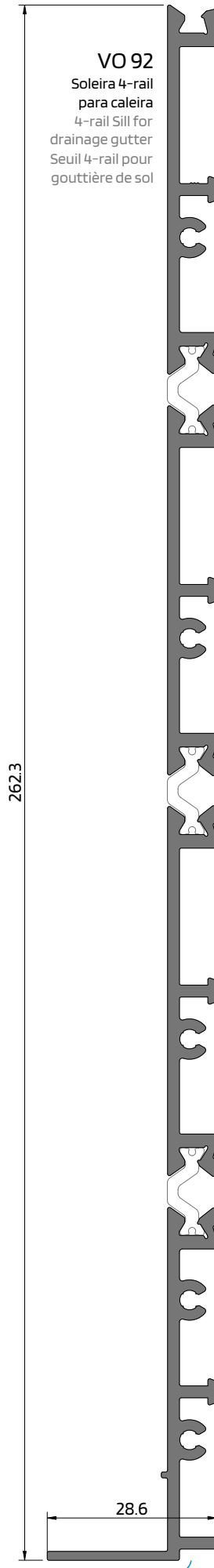
SO 82
Soleira 2-rail para caleira
2-rail Sill for drainage gutter
Seuil 2-rail pour gouttière de sol



SO 84
Soleira 3-rail para caleira
3-rail Sill for drainage gutter
Seuil 3-rail pour gouttière de sol



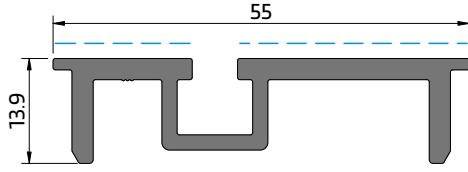
SO 83
Soleira 4-rail para caleira
4-rail Sill for drainage gutter
Seuil 4-rail pour gouttière de sol



VO 92
Soleira 4-rail para caleira
4-rail Sill for drainage gutter
Seuil 4-rail pour gouttière de sol

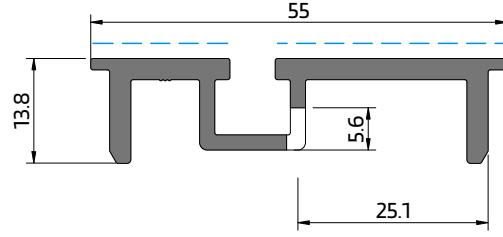
Treatamento de superfície | Surface treatment | Traitement de surface
PB | PM | EF | EM PB | EF | EM PB | PM | EM PB | PM | EM

Para mais informações, consultar Catálogo de Cores Anodizadas
For further information, consult the Anodised Colours Catalogue | Pour plus d'informations, veuillez consulter le Catalogue des Couleurs Anodisées



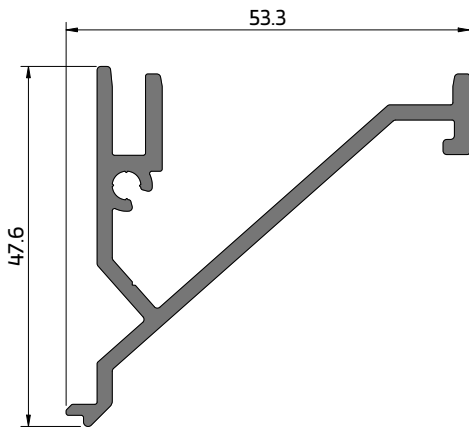
SO 26

Tampa baixa para caleira
Short drainage channel grid
Grille bas pour gouttière de vidange



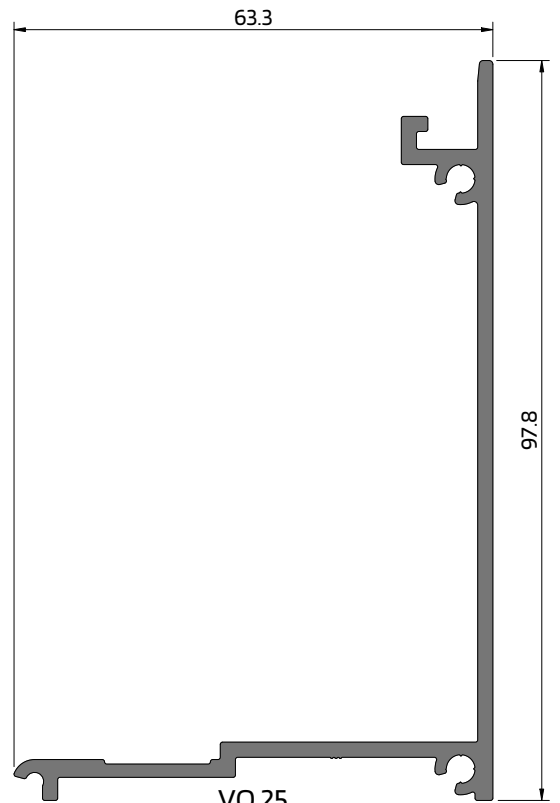
SO 58

Tampa baixa para caleira - Maquinado
Short drainage channel grid - Machined
Grille bas pour gouttière de vidange - Usiné



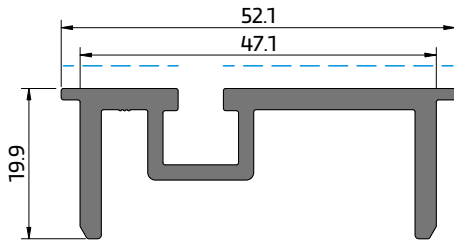
VO 11

Perfil fixação da tampa de caleira
(Perfil anodizado - Preto ou Natural)
Drainage channel grid profile
(Anodised profile - Black or Natural)
Profilé pour fixation de grille pour gouttière de vidange
(Profilé anodisé - Noir ou Naturel)

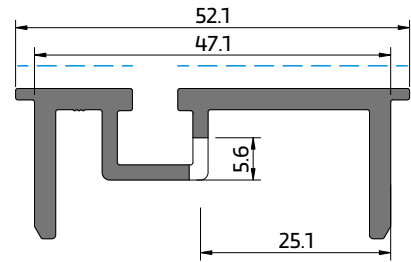


VO 25

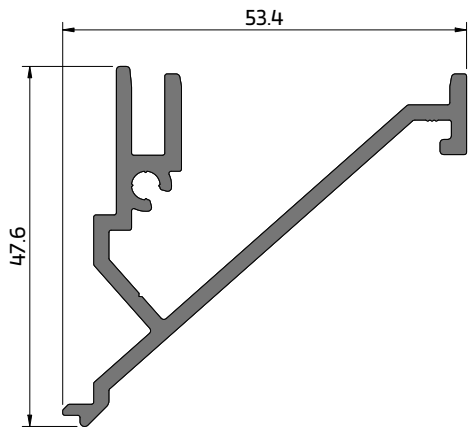
Caleira
Drainage channel
Gouttière de vidange



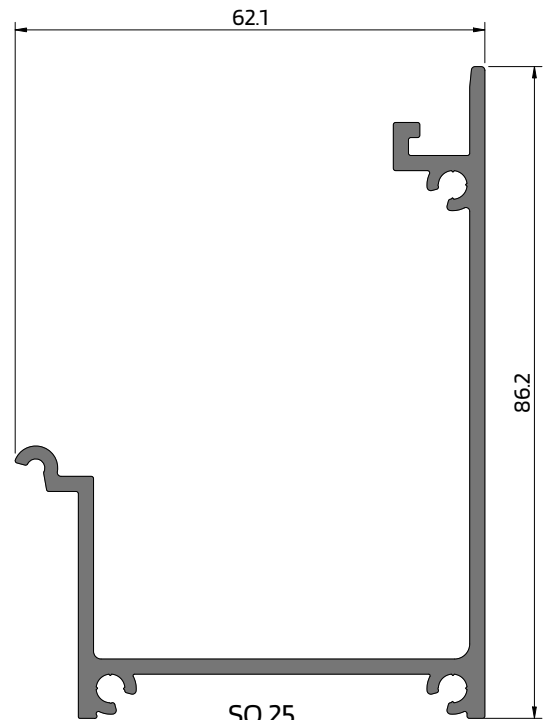
VO 36
Tampa alta para caleira
Tall drainage channel grid
Grille haute pour gouttière de vidange



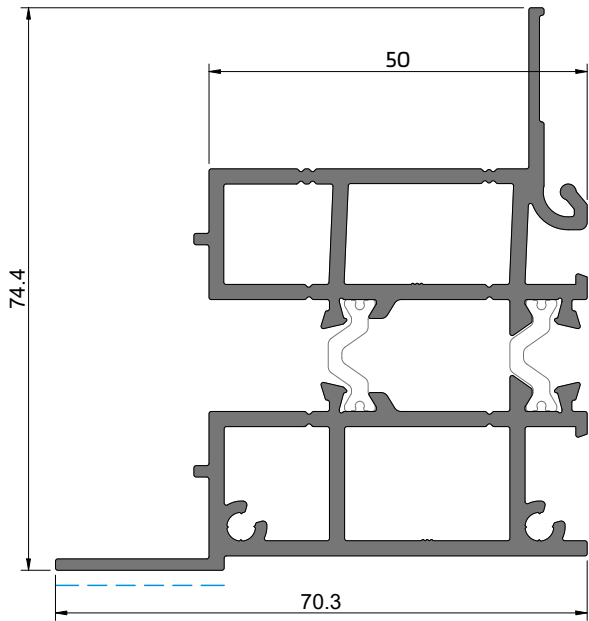
VO 46
Tampa alta para caleira - Maquinado
Tall drainage channel grid - Machined
Grille haute pour gouttière de vidange - Usiné



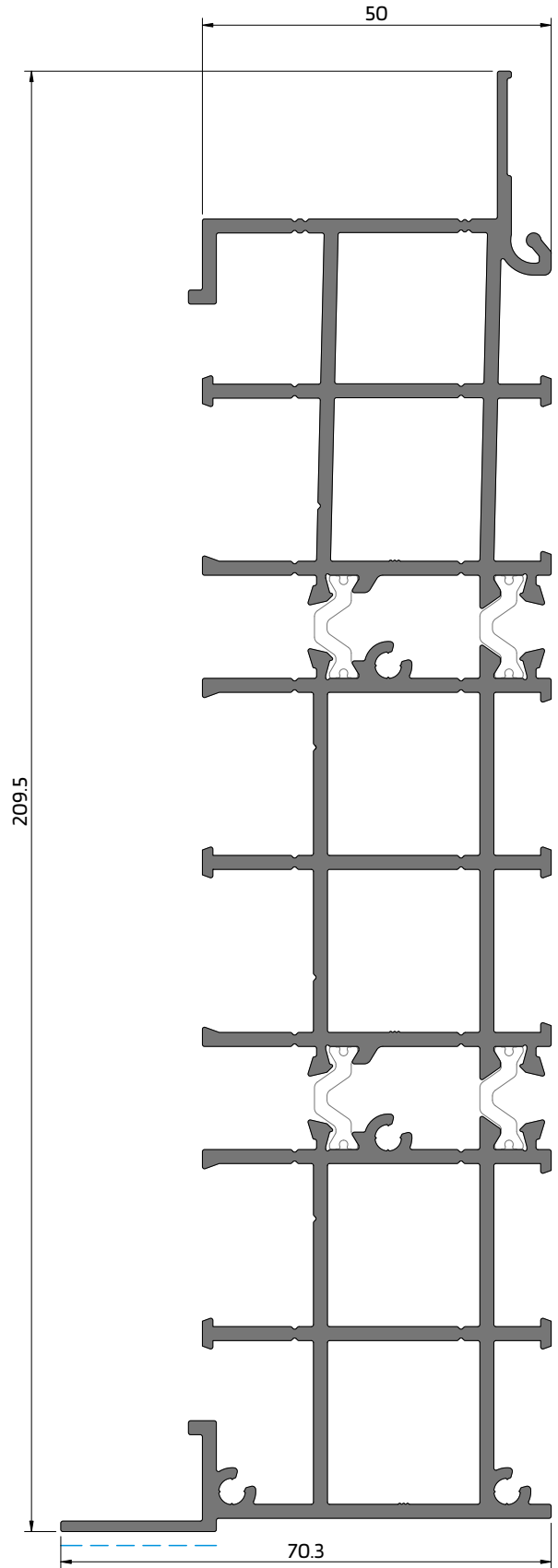
VO 24
Perfil fixação da tampa de caleira
(Perfil anodizado - Preto ou Natural)
Drainage channel grid profile
(Anodised profile - Black or Natural)
Profilé pour fixation de grille pour gouttière de vidange
(Profilé anodisé - Noir ou Naturel)



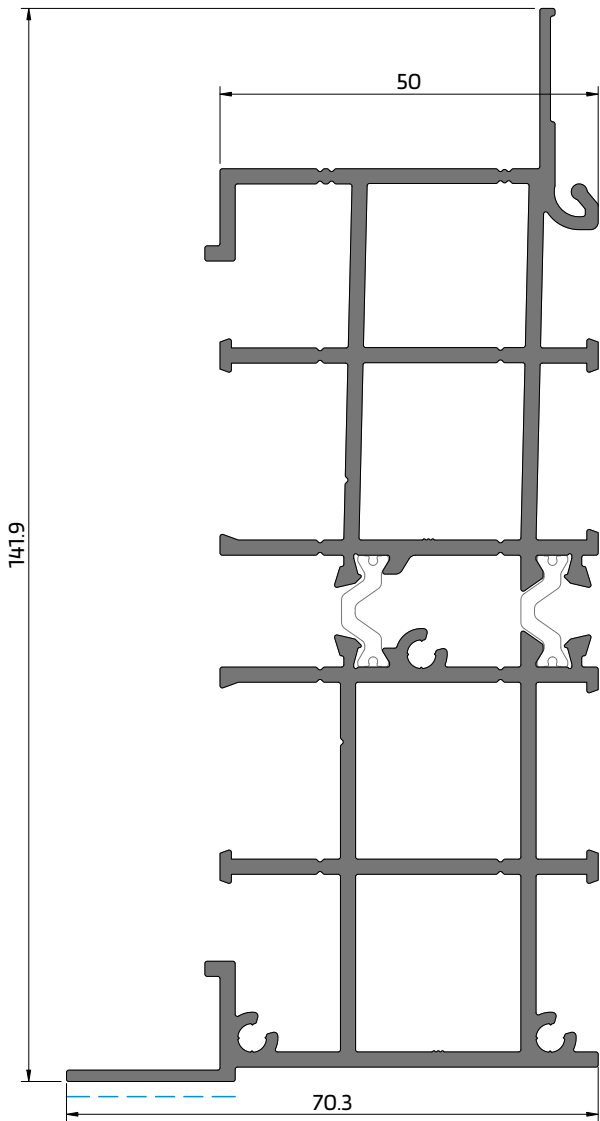
SO 25
Caleira
Drainage channel
Gouttière de vidange



VO 09
Soleira alta 1-rail
1-rail High sill | Seuil haute 1-rail



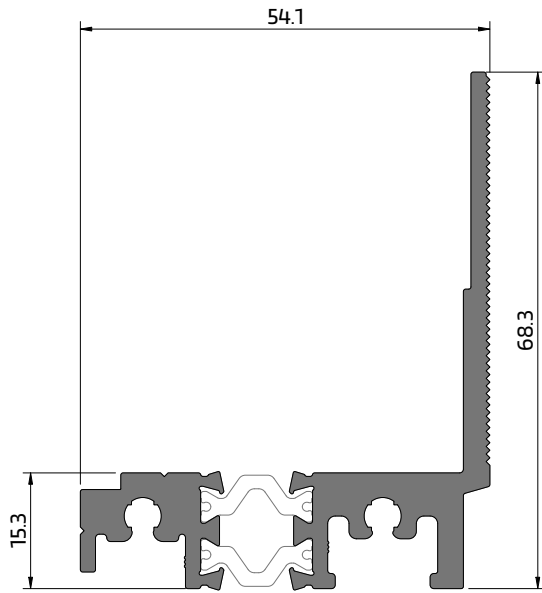
VO 23
Soleira alta 3-rail para caleira
3-rail high Sill for drainage gutter
Seuil haut 3-rail pour gouttière de sol



VO 22
Soleira alta 2-rail para caleira
2-rail high Sill for drainage gutter
Seuil haut 2-rail pour gouttière de sol

Treatment de superfície | Surface treatment | Traitement de surface
PB | PM | EF | EM PB | EF | EM PB | PM | EM PB | PM | EM PB

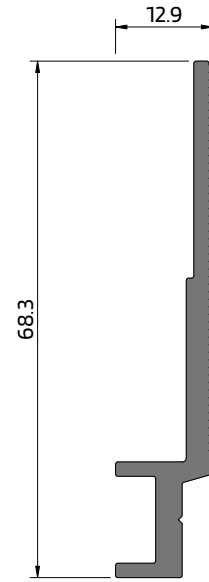
Para mais informações, consultar Catálogo de Cores Anodizadas
For further information, consult the Anodised Colours Catalogue | Pour plus d'informations, veuillez consulter le Catalogue des Couleurs Anodisées



SO 98

Pré-aro 1 rail

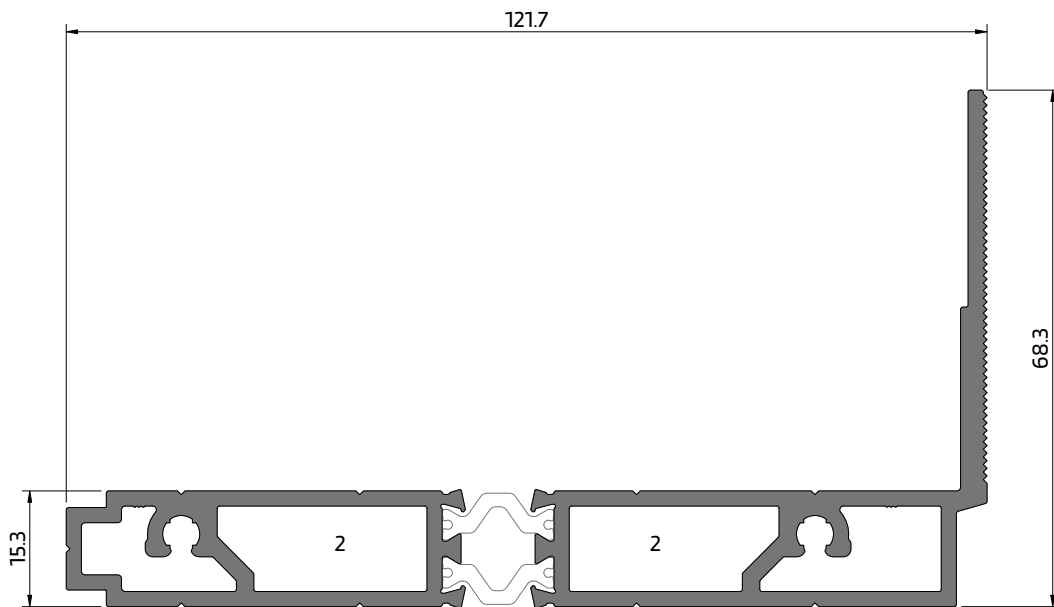
1-rail Pre-frame profile | Profilé pré-châssis 1-rail



SO 89

Bite

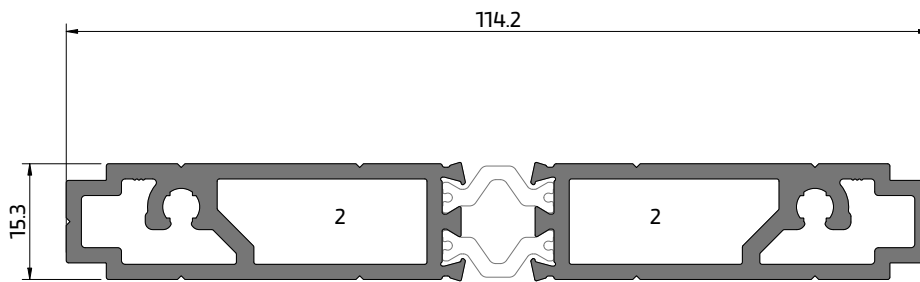
Bead | Parclose



SO 90

Pré-aro 2-rail

2-rail Pre-frame profile | Profilé pré-châssis 2-rail



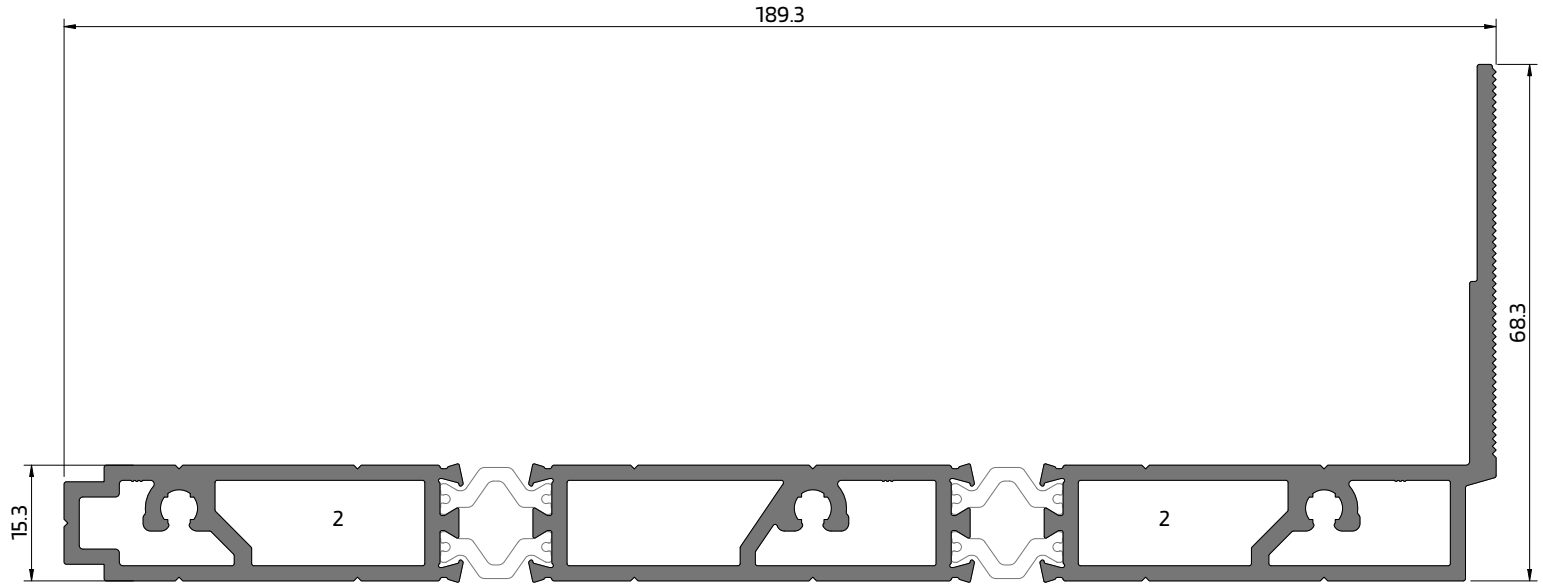
SO 91

Pré-aro 2-rail

2-rail Pre-frame profile | Profilé pré-châssis 2-rail

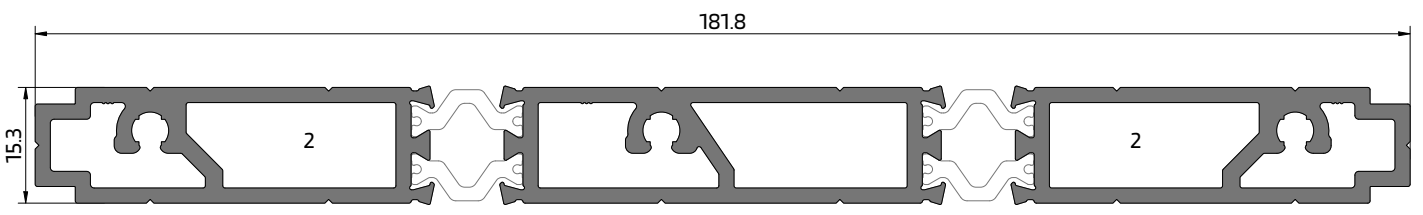
Treatmento de superfície | Surface treatment | Traitement de surface
 PB | PM | EF | EM PB | EF | EM PB | PM | EM PB

Para mais informações, consultar Catálogo de Cores Anodizadas
 For further information, consult the Anodised Colours Catalogue | Pour plus d'informations, veuillez consulter le Catalogue des Couleurs Anodisées

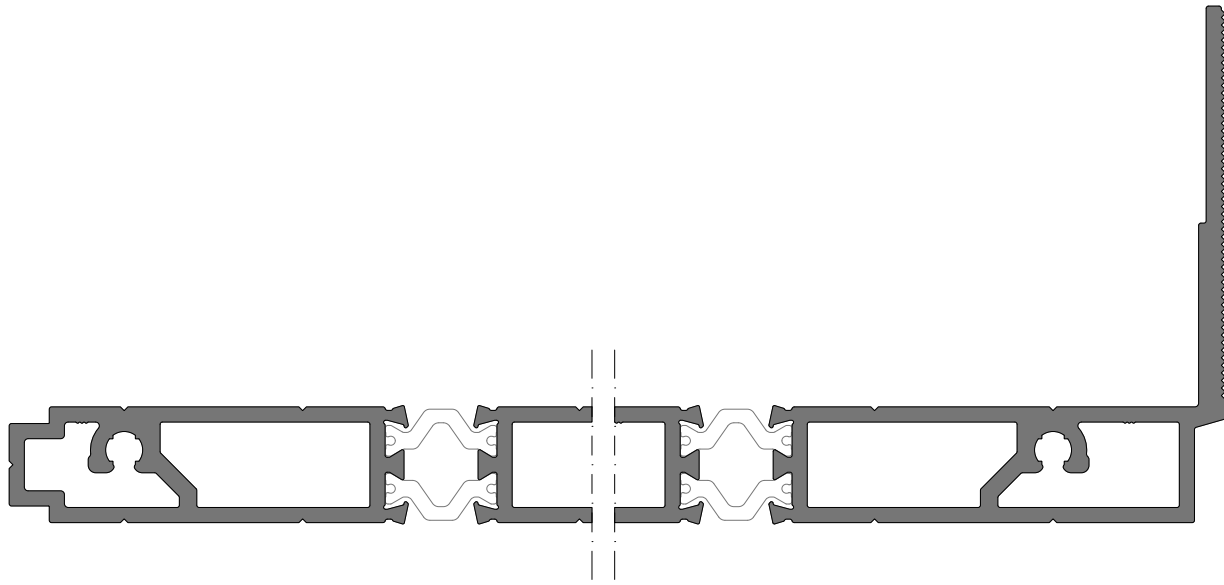


SO 92
Pré-aro 3-rail
3-rail Pre-frame profile | Profilé pré-châssis 3-rail

Treatmento de superfície | Surface treatment | Traitement de surface
 PB | PM | EF | EM PB | PM | EM PB
 Para mais informações, consultar Catálogo de Cores Anodizadas
 For further information, consult the Anodised Colours Catalogue | Pour plus d'informations, veuillez consulter le Catalogue des Couleurs Anodisées



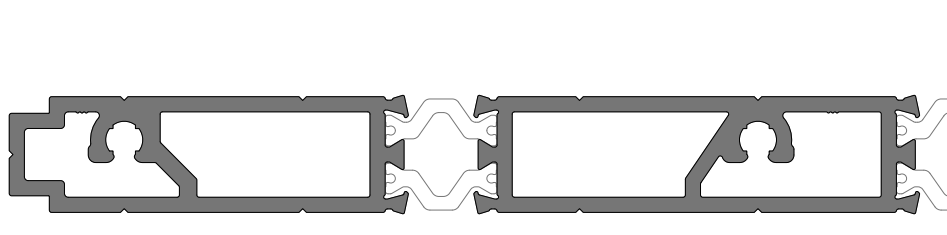
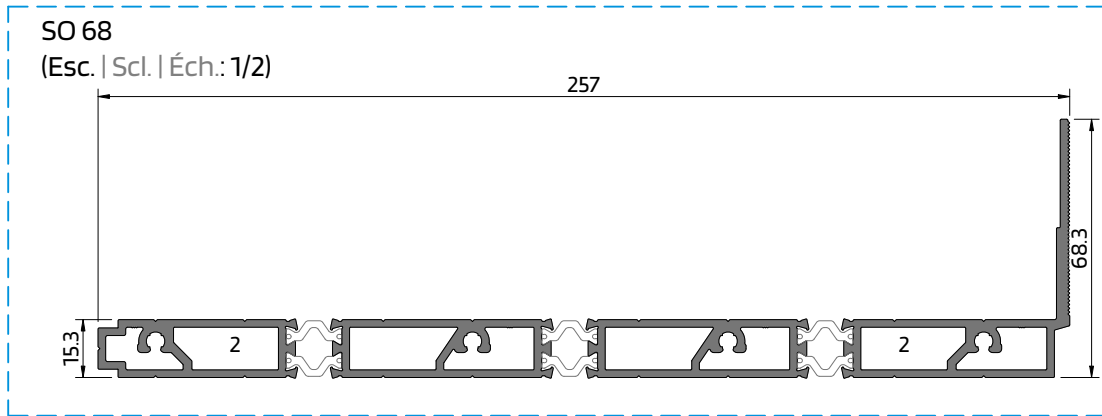
SO 93
Pré-aro 3-rail
3-rail Pre-frame profile | Profilé pré-châssis 3-rail



SO 68

Pré-aro 4-rail

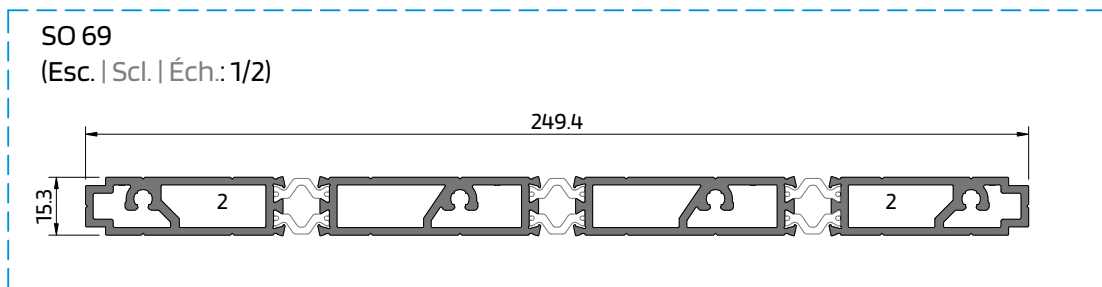
4-rail Pre-frame profile | Profilé pré-châssis 4-rail



SO 69

Pré-aro 4-rail

4-rail Pre-frame profile | Profilé pré-châssis 4-rail



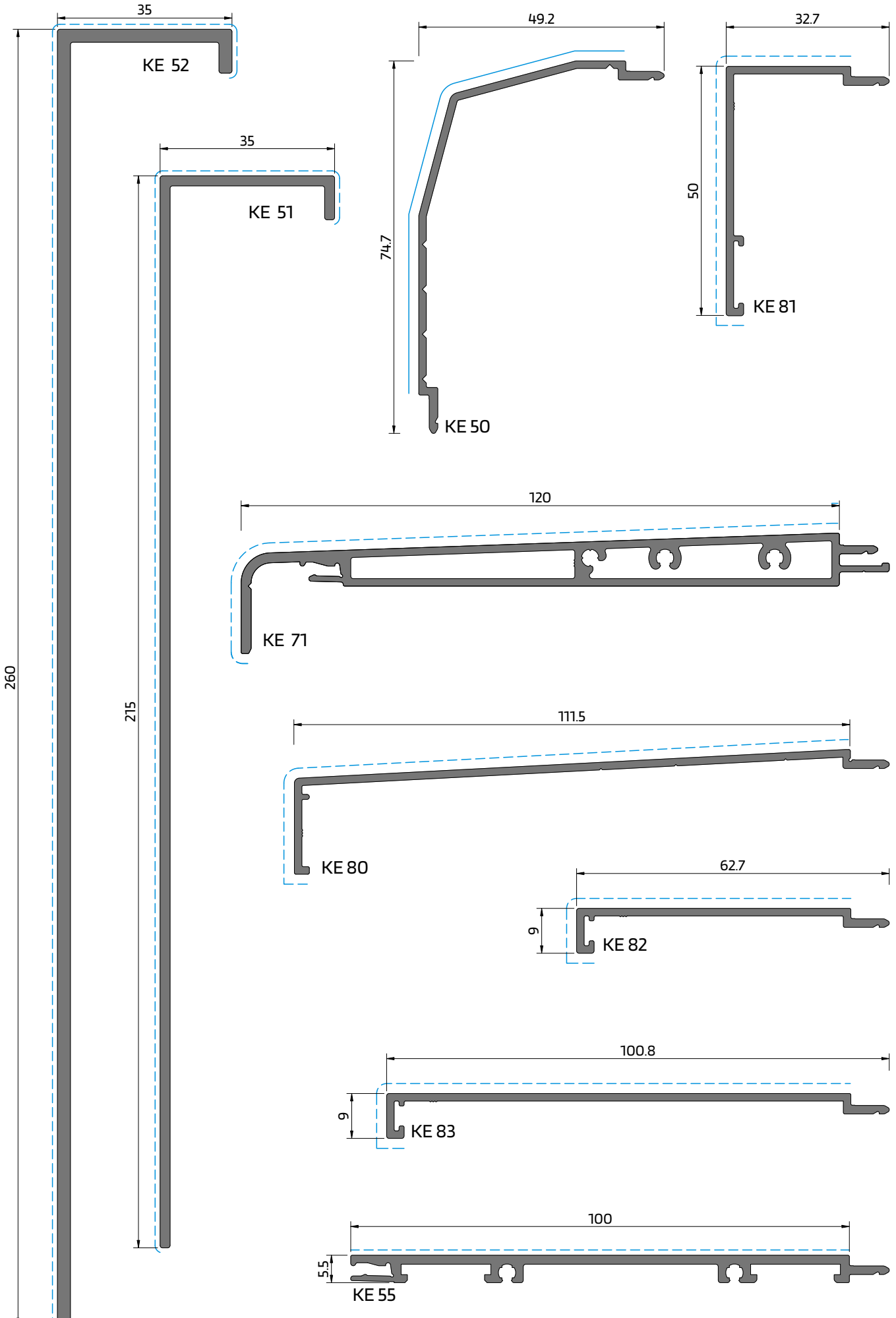
Treatment of surface | Surface treatment | Traitement de surface
PB | PM | EF | EM PB | EF | EM PB | PM | EM PB | PM | EM

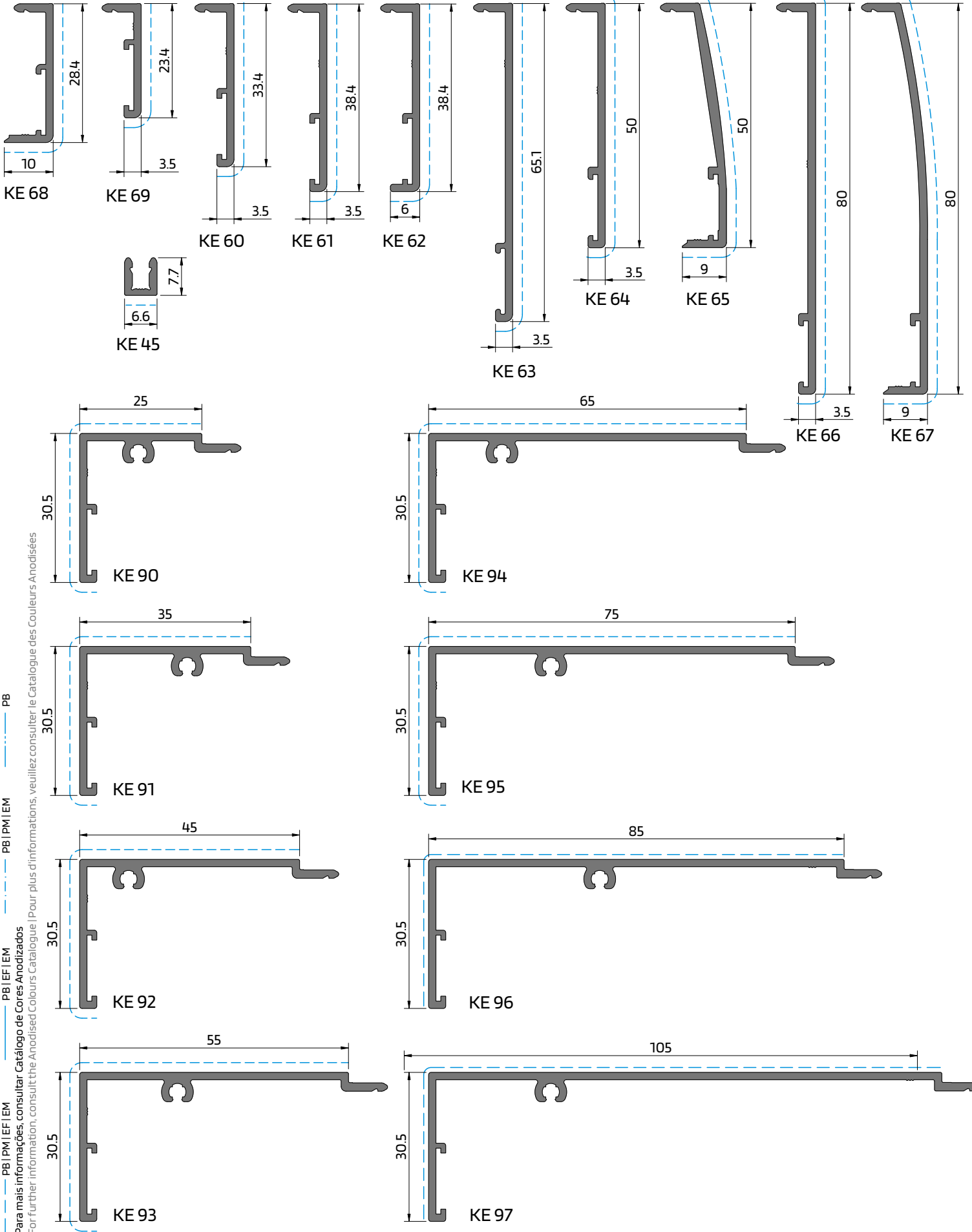
Para mais informações, consultar Catálogo de Cores Anodizadas
For further information, consult the Anodised Colours Catalogue | Pour plus d'informations, veuillez consulter le Catalogue des Couleurs Anodisées



Treatamento de superfície | Surface treatment | Traitement de surface
 PB | PM | EF | EM PB | EF | EM PB | PM | EM PB

Para mais informações, consultar Catálogo de Cores Anodizadas
 For further information, consult the Anodised Colours Catalogue | Pour plus d'informations, veuillez consulter le Catalogue des Couleurs Anodisées





Tratamento de superfície | Surface treatment | Traitement de surface
 ---: PB | PM | EM
 - - - - : PB | EF | EM
: PB
 Para mais informações, consultar Catálogo de Cores Anodizadas
 For further information, consult the Anodised Colours Catalogue | Pour plus d'informations, veuillez consulter le Catalogue des Couleurs Anodisées



Casa em Israel Shisman, Arq |



LISTAGEM DE ACESSÓRIOS
ACCESSORIES LIST | LIST D'ACCESSOIRES

VEDANTES E PELÚCIAS

SEALS AND GASKETS | JOINTS ET JOINTS BROSSES

Aplicar apenas nas larguras e nos perfis SO 38 e SO 39
Rolo: 325m

208450 PELÚCIA 7x5.5 Cinza
208465 PELÚCIA 7x5.5 Preta

Aplicar nas soluções de Mosquiteira OS, apenas nas alturas com aro VO 67
Ref. 208451 99991 - Cinza
Ref. 208451 99051 - Preto
Rolo: 400m

208451 PELÚCIA 7x5.5 STOP-FIN Cinza/Preto

Aplicar apenas nas alturas
Ref. 208460 97111 - Cinza
Ref. 208460 99951 - Preto
Rolo: 300m

208460 PELÚCIA 7x7 STOP-FIN Cinza/Preto

Aplicar nos perfis OS 08 e OS 18
Rolo: 225m

208458 PELÚCIA 7x7 Cinza
208467 PELÚCIA 7x7 Preta

Para o perfil SO 46
Rolo: 300m

208593 PELÚCIA 7x12 STOP-FIN Cinza
208466 PELÚCIA 7x12 STOP-FIN Preta

Para aplicar nas capas das soleira oculta e piso passante, nos corta vento para soleira oculta e no perfil SO 37
Rolo: 500m

208468 PELÚCIA SRF 4X8 2P1M Cinza
208469 PELÚCIA SRF 4X8 2P1M Preta

Para aplicar nos topos centrais, na vertente de Soleira Tradicional Acabamentos: Cinza e Preto
Unidade (comprimento: 100mm)

208597 PELÚCIA SRF 4X8X100 2P1M

Para o perfil OS 87
Material: EPDM 90° Shore

208186 JUNTA VD 2075

Material: EPDM
Rolo: 150m

208499 JUNTA VEDAÇÃO 2063N

Barra: 6,50m | Material: EPDM 90Sh

208193 JUNTA VD 2060

Aplicar em soluções 1-Rail OS
Rolo: 20m | Material: EPDM 90Sh | Acabamento: Preto

208203 JUNTA VD 2082

Para o perfil OS 87 - Usar com vidro 8.8.2
Material: EPDM 90° Shore

208187 JUNTA VD 2076

Para o perfil OS 87 - Usar com vidro 6.6.2
Material: EPDM 90° Shore

208188 JUNTA VD 2077

Para o perfil OS 87 - Usar com vidro 4.4.2
Material: EPDM 90° Shore

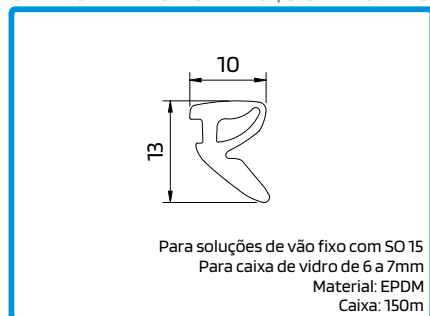
208207 JUNTA VD 2078

Para soluções de vão fixo com SO 15
Para caixa de vidro de 8 a 10mm
Material: EPDM
Caixa: 100m

208912 JUNTA DE CUNHA RECORTADA 4193

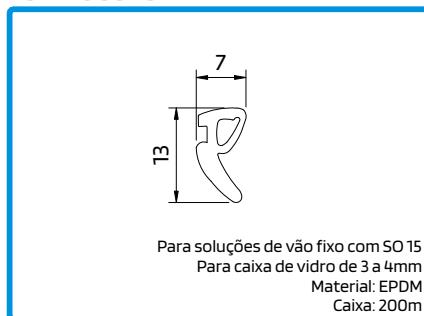
VEDANTES E PELÚCIAS

SEALS AND GASKETS | JOINTS ET JOINTS BROSSES



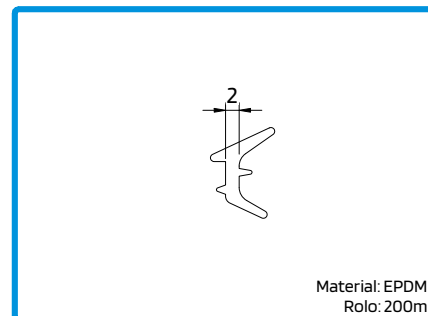
Para soluções de vão fixo com SO 15
Para caixa de vidro de 6 a 7mm
Material: EPDM
Caixa: 150m

208913 JUNTA DE CUNHA RECORTADA 4194



Para soluções de vão fixo com SO 15
Para caixa de vidro de 3 a 4mm
Material: EPDM
Caixa: 200m

208914 JUNTA DE CUNHA RECORTADA 4195

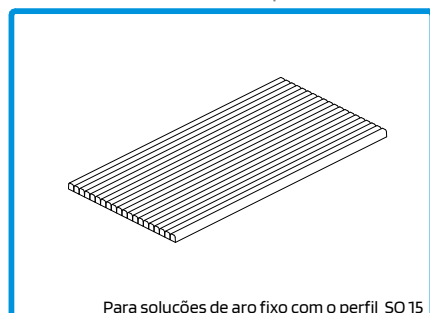


Material: EPDM
Rolo: 200m

208191 JUNTA DE CUNHA 2042

ACESSÓRIOS PARA VIDRO

GLASS ACCESSORIES | ACCESSOIRES POUR VERRE

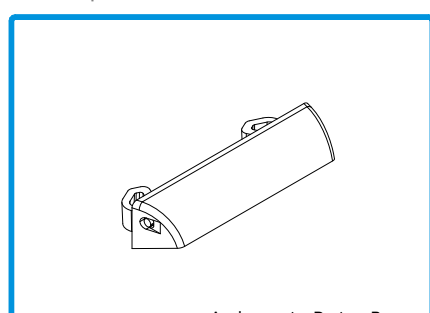


Para soluções de aro fixo com o perfil SO 15

218109 CALÇO P/VIDRO 79x40x3

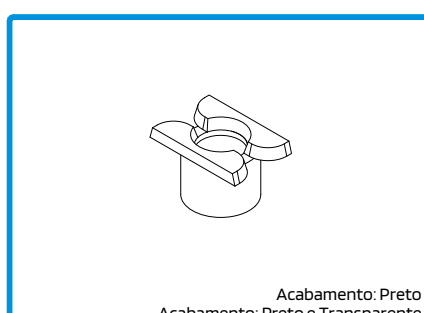
GOTEIRAS

DRIPS | GOUTTIÈRES



Acabamento: Preto e Branco

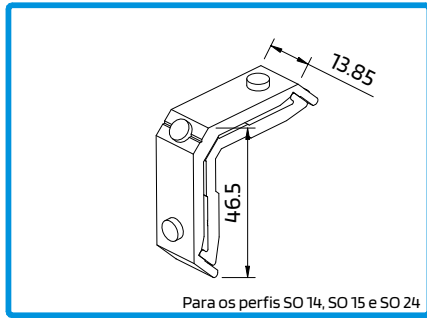
210268 GOTEIRA C/ VÁLV. SVE



Acabamento: Preto
Acabamento: Preto e Transparente

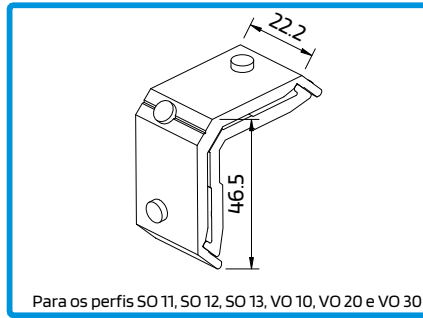
210265 GOTEIRA COM VÁLVULA BOLA

ACESSÓRIOS PARA OS AROS FRAME ACCESSORIES | ACCESSOIRES POUR LES CADRES



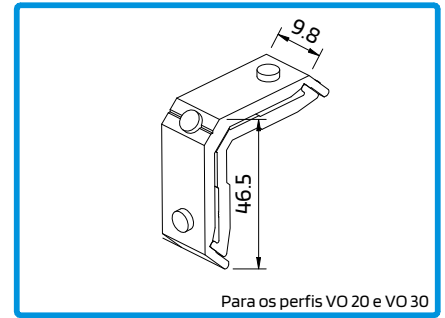
Para os perfis SO 14, SO 15 e SO 24

205173 ESQUADRO 18-1310-C



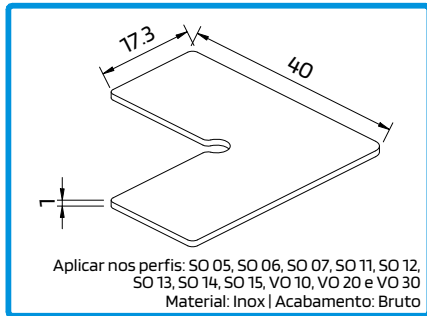
Para os perfis SO 11, SO 12, SO 13, VO 10, VO 20 e VO 30

205172 ESQUADRO 18-2210-D



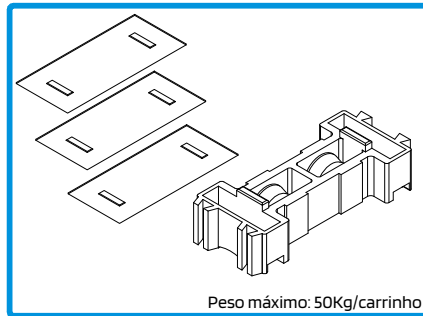
Para os perfis VO 20 e VO 30

204026 ESQUADRO 9.8x46.5-C



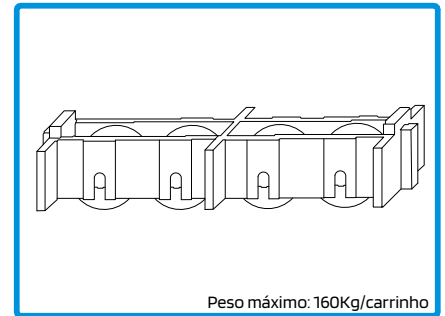
Aplicar nos perfis: SO 05, SO 06, SO 07, SO 11, SO 12, SO 13, SO 14, SO 15, VO 10, VO 20 e VO 30
Material: Inox | Acabamento: Bruto

213018 CANTO DE ALINHAMENTO OS Nº2



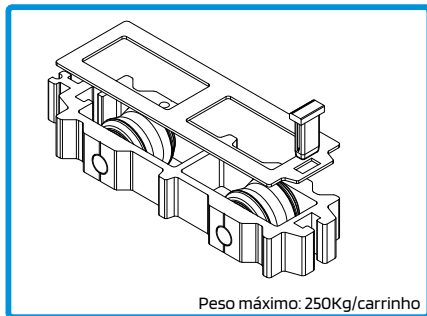
Peso máximo: 50Kg/carrinho

212099 CARRINHO OS



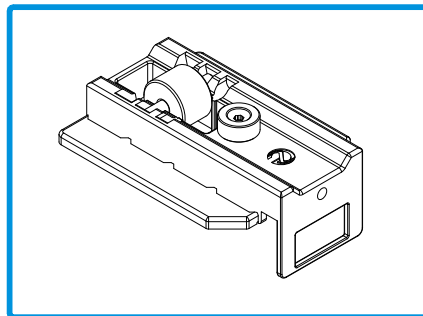
Peso máximo: 160Kg/carrinho

205121 CARRINHO OS 4 RODAS INOX

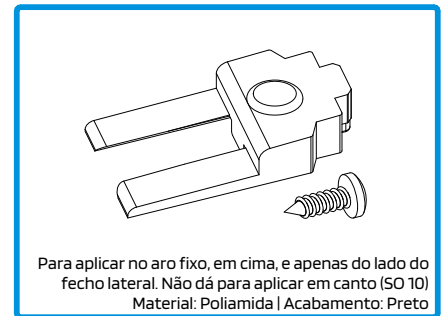


Peso máximo: 250Kg/carrinho

205162 CARRINHO OS Nº. 5

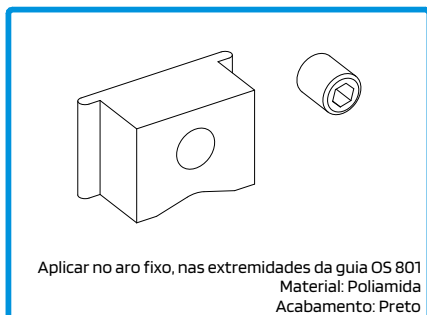


205161 CARRINHO-GUIA OS SUPERIOR Nº3



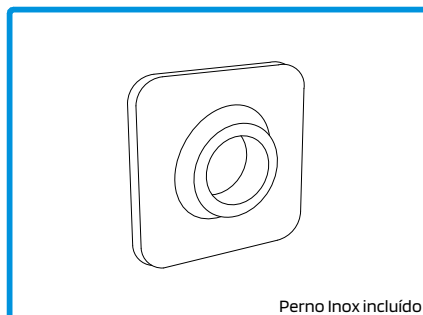
Para aplicar no aro fixo, em cima, e apenas do lado do fecho lateral. Não dá para aplicar em canto (SO 10)
Material: Poliamida | Acabamento: Preto

215078 PEÇA ANTI-LEVANTAMENTO OS



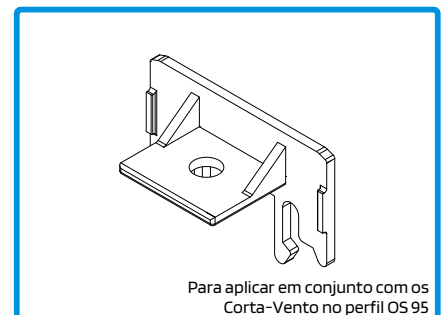
Aplicar no aro fixo, nas extremidades da guia OS 801
Material: Poliamida
Acabamento: Preto

215083 ANTI-LEVANTAMENTO GUIA INOX OS



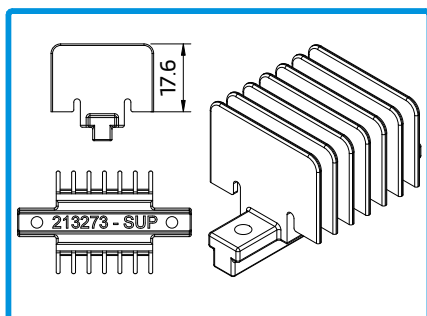
Perno Inox incluído

215194 CHAPA BLOQUEIO PELÚCIA

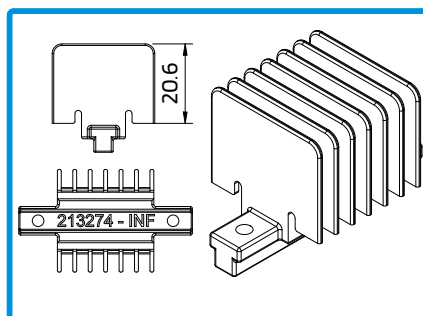


Para aplicar em conjunto com os Corta-Vento no perfil OS 95

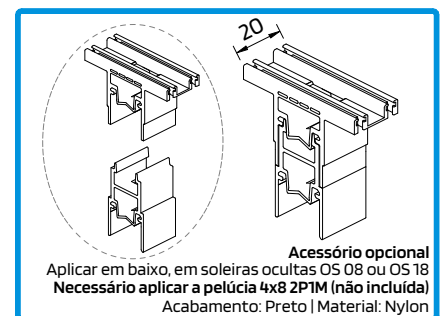
210510 TOPO BLOQUEIO PELÚCIA CV



213273 CORTA VENTO SUPERIOR OS



213274 CORTA VENTO INFERIOR OS

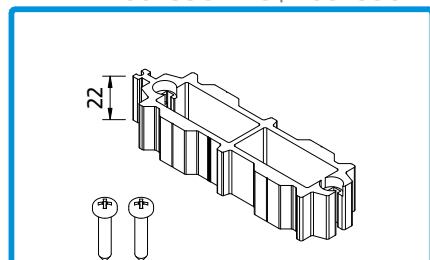


Accessório opcional
Aplicar em baixo, em soleiras ocultas OS 08 ou OS 18
Necessário aplicar a pelúcia 4x8 2P1M (não incluída)
Acabamento: Preto | Material: Nylon

213414 CORTA VENTO 20MM SOL. OC. Nº3

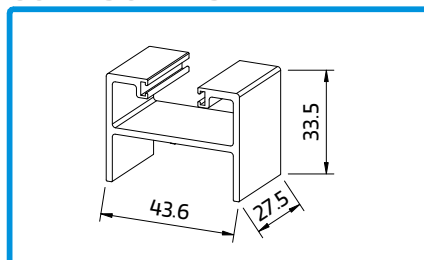
ACESSÓRIOS PARA OS AROS

FRAME ACCESSORIES | ACCESSOIRES POUR LES CADRES



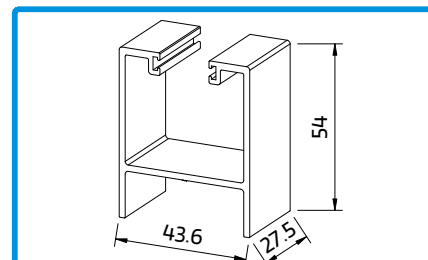
Inclui 2 parafusos PF DIN7981 4,8x25 INOX A2
Material: Alum nio | Acabamento: Acetinado Natural

218134 CALO FIXO OS-DOUBLE



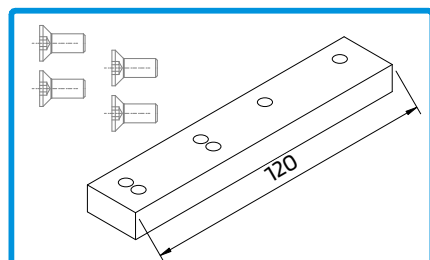
Topo para aro fixo compat vel com linha Soleira Oculta
Material: Alum nio | Acabamento: Anodizados, Lacados

210300 TOPO ARO FIXO SOL. OCULTA N 3 OS-D



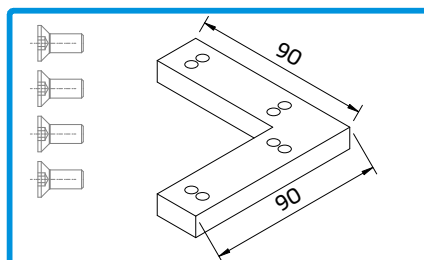
Topo para aro fixo compat vel com linha Piso Passante
Material: Alum nio | Acabamento: Anodizados, Lacados

210301 TOPO ARO FIXO SOL. OCULTA N 4 OS-D



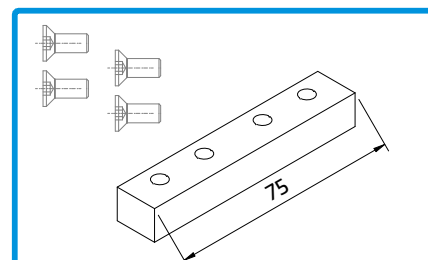
Aplicar nos perfis SO 11, 12, 13, VO 10, 20 e 30
Material: Alum nio | Acabamento: Bruto

212953 CONJ. UNI O RETA OS



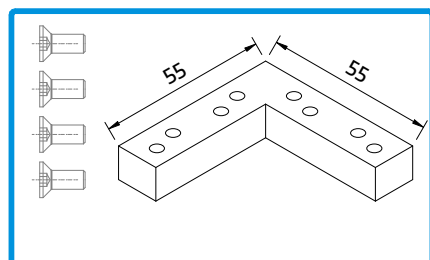
Aplicar nos perfis SO 11, 12, 13, VO 10, 20 e 30, em liga es 90 
Material: Alum nio | Acabamento: Bruto

212954 CONJ. UNI O CANTO 90  OS



Aplicar nos perfis SO 14 e 15
Material: Alum nio | Acabamento: Bruto

212956 CONJ. UNI O RETA 1-RAIL OS

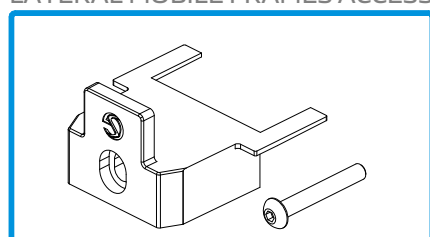


Aplicar nos perfis SO 14 e 15, em liga es 90 
Material: Alum nio | Acabamento: Bruto

212957 CONJ. UNI O CANTO 90  1-RAIL OS

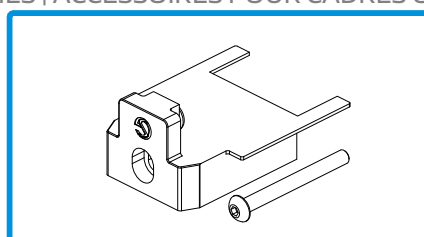
ACESSÓRIOS PARA AROS M VEIS LATERAIS

LATERAL MOBILE FRAMES ACCESSORIES | ACCESSOIRES POUR CADRES OUVRANTS LAT RAUX



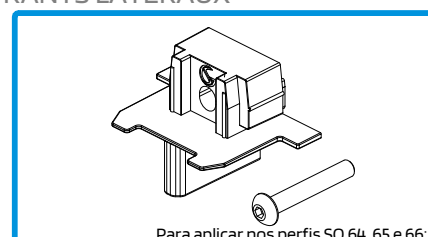
Para aplicar nos perfis SO 64, 65 e 66:
Em cima e em baixo nas vertentes OS-Simple e Double
Apenas em cima, na vertente OS-Soleira Oculta
Material: Poliamida | Cor: Preto

210165 TOPO LATERAL SUP. INF. N 15 OS-V2



Para aplicar nos perfis SO 03:
Em cima e em baixo nas vertentes OS-Simple e Double
Apenas em cima, na vertente OS-Soleira Oculta
Material: Poliamida | Acabamento: Preto

210193 TOPO LATERAL SUP. INF. N 21 OS-D FECH.

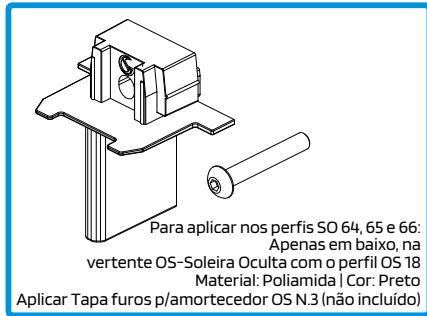


Para aplicar nos perfis SO 64, 65 e 66:
Apenas em baixo,
na vertente OS-Soleira Oculta com o perfil OS 08
Material: Poliamida | Cor: Preto
Aplicar Tapa furos p/amortecedor OS N3 (n o incl ido)

210166 TOPO LATERAL INF. 20MM N 16 OS-V2 SOL. INVIS.

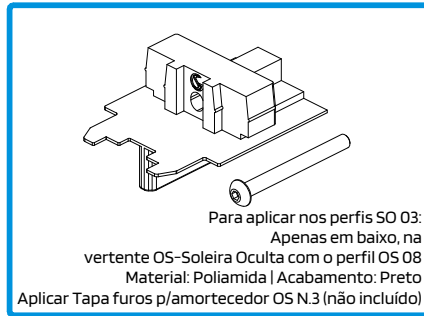
ACESSÓRIOS PARA AROS MÓVEIS CENTRAIS

CENTRAL MOBILE FRAMES ACCESSORIES | ACCESSOIRES POUR CADRES OUVRANTS CENTRAUX



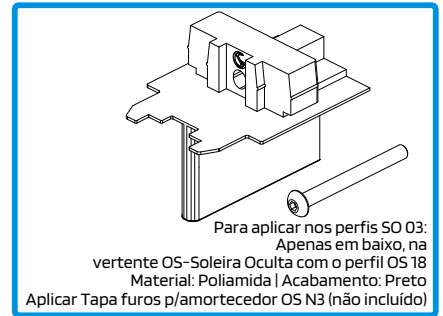
Para aplicar nos perfis SO 64, 65 e 66:
Apenas em baixo, na
vertente OS-Soleira Oculta com o perfil OS 18
Material: Poliamida | Cor: Preto
Aplicar Tapa furos p/amortecedor OS N.3 (não incluído)

210167 TOPO LATERAL INF. 40mm N°17 OS-V2 SOL. INVIS.



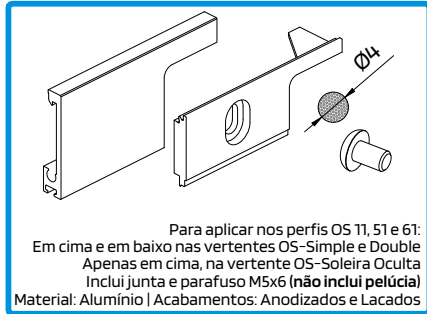
Para aplicar nos perfis SO 03:
Apenas em baixo, na
vertente OS-Soleira Oculta com o perfil OS 08
Material: Poliamida | Acabamento: Preto
Aplicar Tapa furos p/amortecedor OS N.3 (não incluído)

210194 TOPO LAT. INF. 20MM N°22 OS-D SOL. INVIS. FECH.



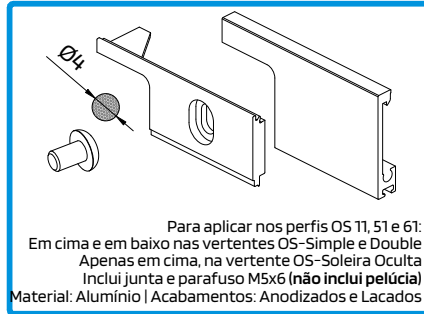
Para aplicar nos perfis SO 03:
Apenas em baixo, na
vertente OS-Soleira Oculta com o perfil OS 18
Material: Poliamida | Acabamento: Preto
Aplicar Tapa furos p/amortecedor OS N.3 (não incluído)

210195 TOPO LAT. INF. 40MM N°23 OS-D SOL. INVIS. FECH.



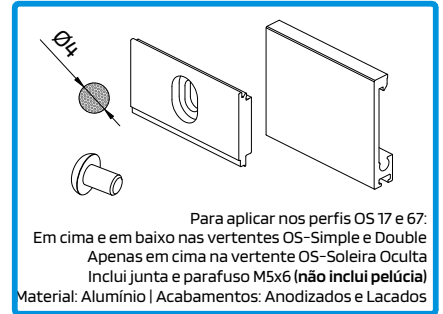
Para aplicar nos perfis OS 11, 51 e 61:
Em cima e em baixo nas vertentes OS-Simple e Double
Apenas em cima, na vertente OS-Soleira Oculta
Inclui junta e parafuso M5x6 (não inclui pelúcia)
Material: Alumínio | Acabamentos: Anodizados e Lacados

212430 CONJ TOPO CENTRAL N°10 OS-D ESQ.



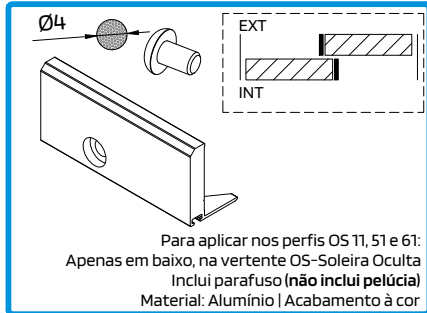
Para aplicar nos perfis OS 11, 51 e 61:
Em cima e em baixo nas vertentes OS-Simple e Double
Apenas em cima, na vertente OS-Soleira Oculta
Inclui junta e parafuso M5x6 (não inclui pelúcia)
Material: Alumínio | Acabamentos: Anodizados e Lacados

212431 CONJ TOPO CENTRAL N°10 OS-D DRT



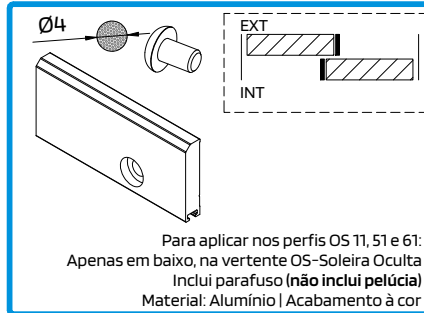
Para aplicar nos perfis OS 17 e 67:
Em cima e em baixo nas vertentes OS-Simple e Double
Apenas em cima na vertente OS-Soleira Oculta
Inclui junta e parafuso M5x6 (não inclui pelúcia)
Material: Alumínio | Acabamentos: Anodizados e Lacados

212432 CONJ TOPO CENTRAL INVERT N°11 OS-D



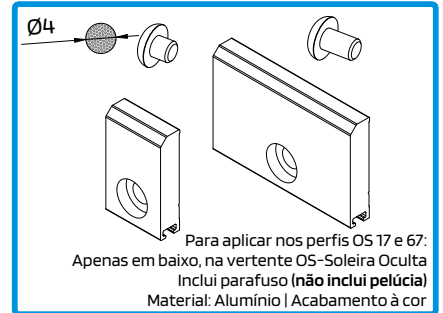
Para aplicar nos perfis OS 11, 51 e 61:
Apenas em baixo, na vertente OS-Soleira Oculta
Inclui parafuso (não inclui pelúcia)
Material: Alumínio | Acabamento à cor

210125 TOPO CENTRAL N°6 OS V2 SOL OCULTA ESQUERDO



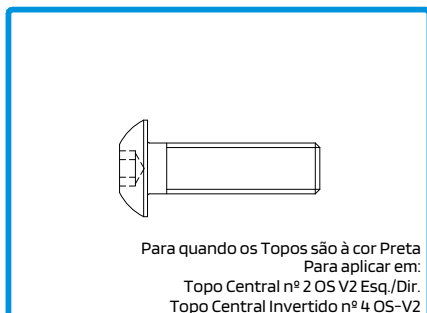
Para aplicar nos perfis OS 11, 51 e 61:
Apenas em baixo, na vertente OS-Soleira Oculta
Inclui parafuso (não inclui pelúcia)
Material: Alumínio | Acabamento à cor

210126 TOPO CENTRAL N°6 OS V2 SOL OCULTA DIREITO



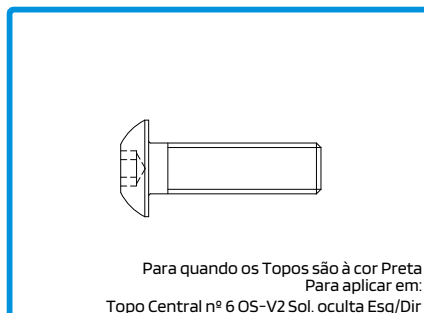
Para aplicar nos perfis OS 17 e 67:
Apenas em baixo, na vertente OS-Soleira Oculta
Inclui parafuso (não inclui pelúcia)
Material: Alumínio | Acabamento à cor

212451 CONJUNTO TOPO CENTRAL INV. N°8 OS V2 SOL OCULTA



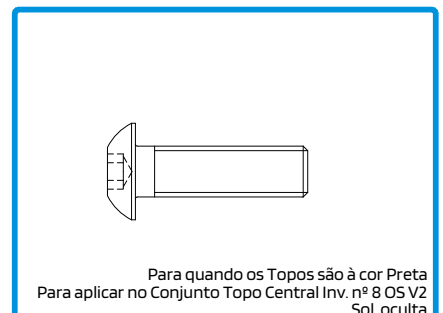
Para quando os Topos são à cor Preta
Para aplicar em:
Topo Central nº 2 OS V2 Esq./Dir.
Topo Central Invertido nº 4 OS-V2

290041 PARAFUSO 7380 M5x8 INOX PRETO



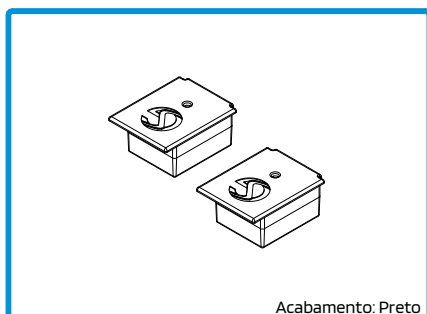
Para quando os Topos são à cor Preta
Para aplicar em:
Topo Central nº 6 OS-V2 Sol. oculta Esq/Dir

290042 PARAFUSO 7380 M5x16 INOX PRETO



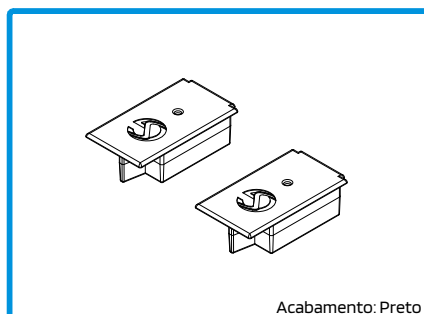
Para quando os Topos são à cor Preta
Para aplicar no Conjunto Topo Central Inv. nº 8 OS V2 Sol. oculta

290040 PARAFUSO 7380 M5x6 INOX PRETO



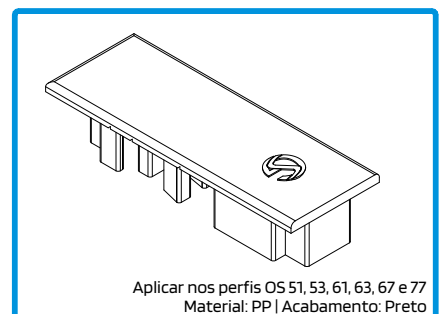
Acabamento: Preto

212065 CONJUNTO TOPOS OS 51



Acabamento: Preto

212066 CONJUNTO TOPOS OS 61

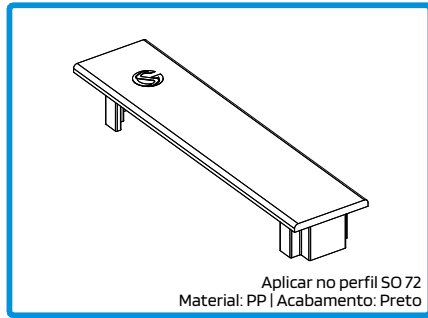


Aplicar nos perfis OS 51, 53, 61, 63, 67 e 77
Material: PP | Acabamento: Preto

210109 TOPO OS 63 PRT

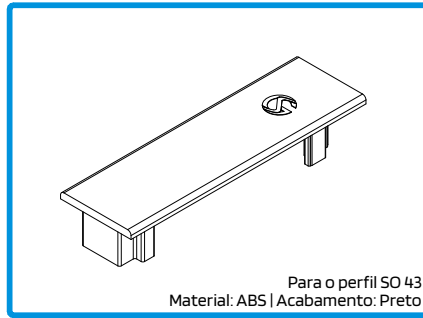
ACESSÓRIOS PARA AROS MÓVEIS CENTRAIS

CENTRAL MOBILE FRAMES ACCESSORIES | ACCESSOIRES POUR CADRES OUVRANTS CENTRAUX



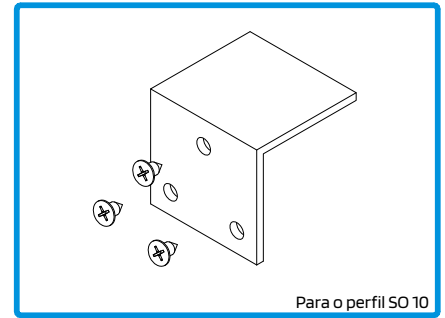
Aplicar no perfil SO 72
Material: PP | Acabamento: Preto

210161 TOPO SO72/SO73 PRT



Para o perfil SO 43
Material: ABS | Acabamento: Preto

210196 TOPO SO 43 PRT



Para o perfil SO 10

213306 ÂNGULO REMATE CENTRAL

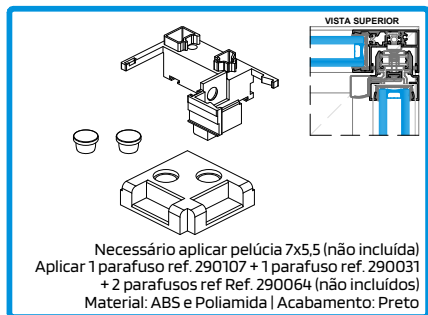


Usar com a aplicação dos Topos laterais inferiores nas soluções de soleira oculta
Material: SEBS | Acabamento: Preto

210604 TAPA FUROS P/ AMORTECEDOR OS N.3

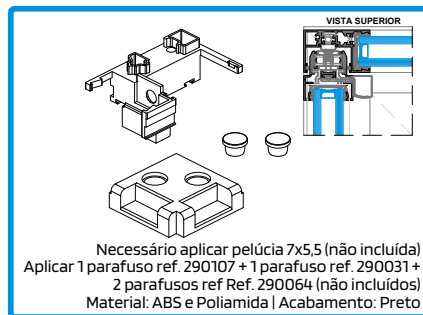
ACESSÓRIOS PARA LIGAÇÃO DE CANTO

CORNER CONNECTION ACCESSORIES | ACCESSOIRES DE CONNEXION EN ANGLE



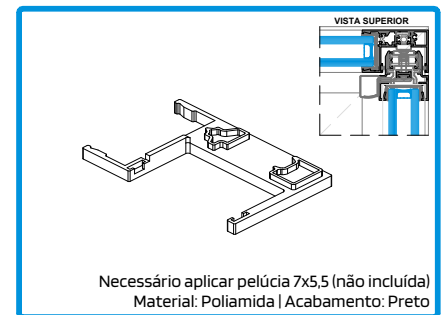
Necessário aplicar pelúcia 7x5,5 (não incluída)
Aplicar 1 parafuso ref. 290107 + 1 parafuso ref. 290031 + 2 parafusos ref. 290064 (não incluídos)
Material: ABS e Poliamida | Acabamento: Preto

212297 CONJ. TOPOS SUP/INF SO 10 DIREITO PRT



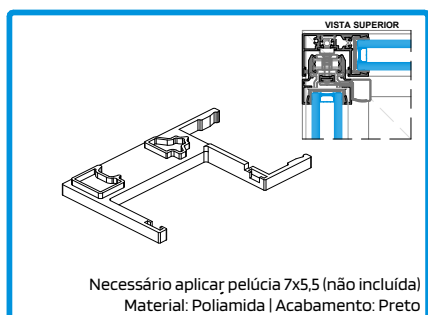
Necessário aplicar pelúcia 7x5,5 (não incluída)
Aplicar 1 parafuso ref. 290107 + 1 parafuso ref. 290031 + 2 parafusos ref. 290064 (não incluídos)
Material: ABS e Poliamida | Acabamento: Preto

212299 CONJ. TOPOS SUP/INF SO 10 ESQUERDO PRT



Necessário aplicar pelúcia 7x5,5 (não incluída)
Material: Poliamida | Acabamento: Preto

210221 TOPO INF SOL. OCULTA SO 10 DRT.

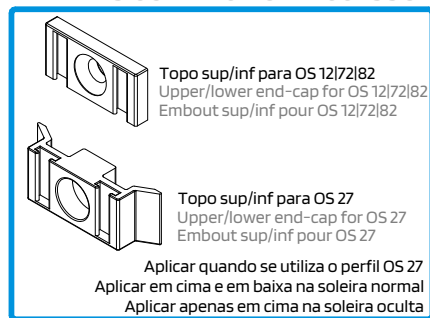


Necessário aplicar pelúcia 7x5,5 (não incluída)
Material: Poliamida | Acabamento: Preto

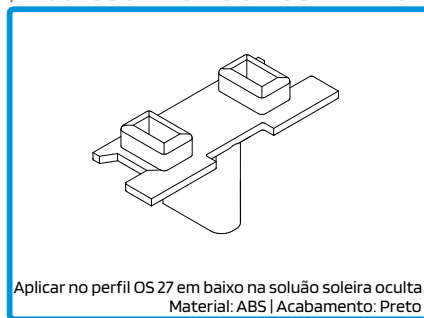
210223 TOPO INF SOL. OCULTA SO 10 ESQ.

ACESSÓRIOS PARA LIGAÇÃO 2 FOLHAS

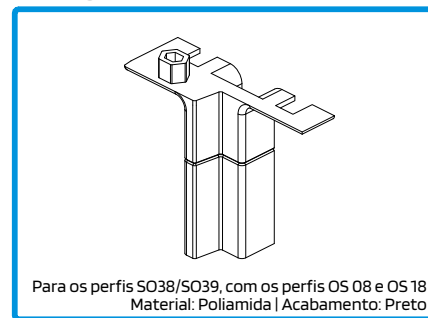
2 LEAVES CONNECTION ACCESSORIES | ACCESSOIRES POUR CONNEXION 2 VANTAUX



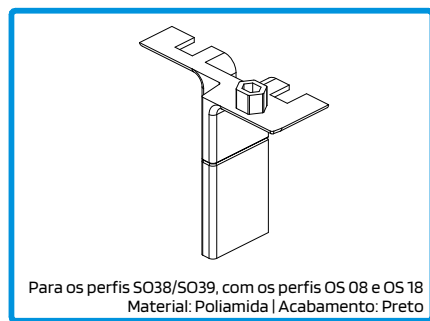
212124 CONJUNTO TOPOS PARA OS 27



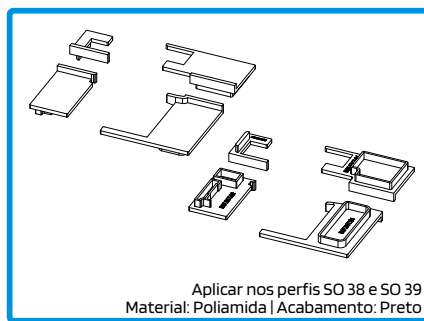
210233 TOPO INF. SOL. OCULTA OS 27



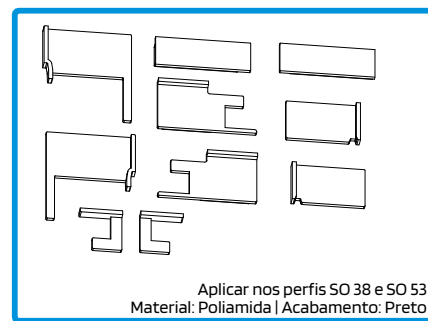
210227 TOPO INF. SOL. OCULTA SO38/SO39 DIR



210297 TOPO INF. SOL. OCULTA SO38/SO39 ESQ



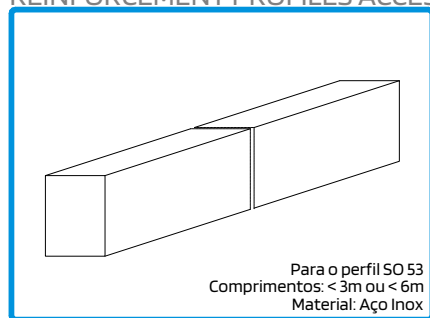
210219 CONJ. TOPOS SO38/SO39



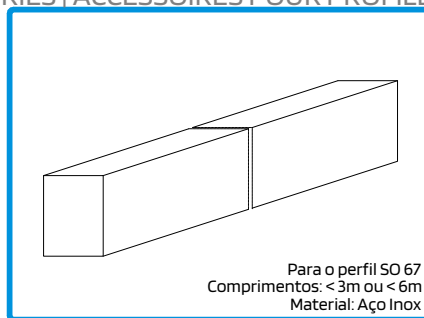
212159 CONJ. TOPOS SO38/SO53

ACESSÓRIOS PARA PERFIS DE REFORÇO

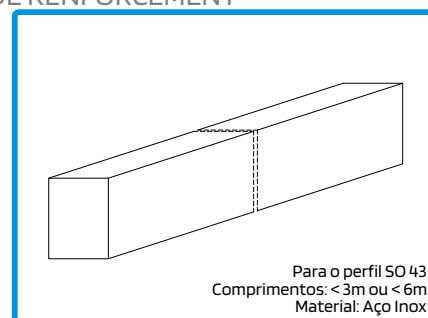
REINFORCEMENT PROFILES ACCESSORIES | ACCESSOIRES POUR PROFILÉS DE RENFORCEMENT



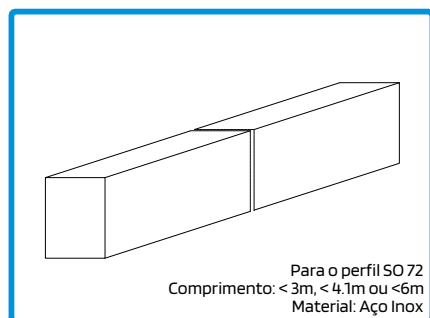
215218 BARRA RECT INOX 40X10MM (3M)
215214 BARRA RECT INOX 40X10MM (6M)



215217 BARRA RECT INOX 50X10MM (3M)
215213 BARRA RECT INOX 50X10MM (6M)



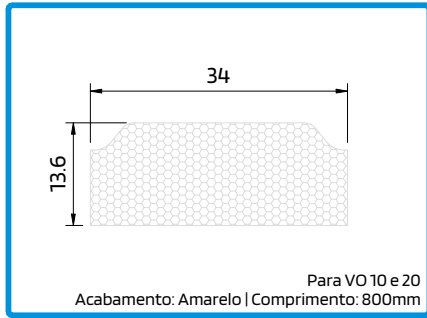
215219 BARRA RECT INOX 60x10MM (3M)
215215 BARRA RECT INOX 60x10MM (6M)



215216 BARRA RECT INOX 80x10MM (3M)
215220 BARRA RECT INOX 80x10MM (4.1M)
215212 BARRA RECT INOX 80x10MM (6M)

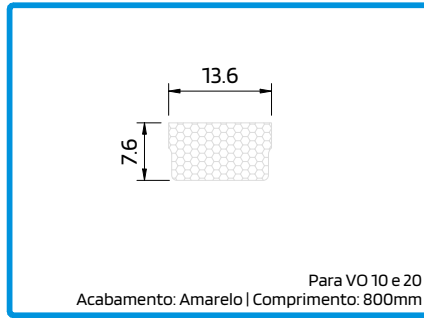
PERFIS TÉRMICOS

THERMAL PROFILES | PROFILÉS THERMIQUES



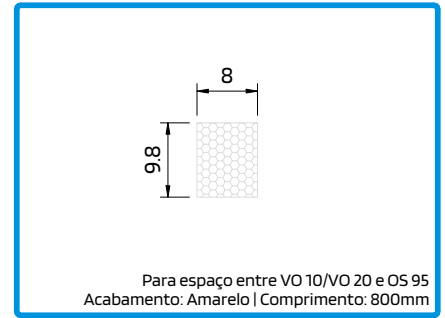
Para VO 10 e 20
Acabamento: Amarelo | Comprimento: 800mm

281010 PERFIL TÉRMICO OS THP0196



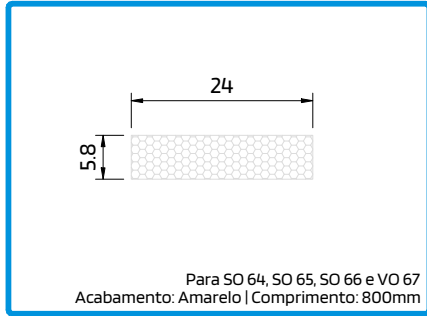
Para VO 10 e 20
Acabamento: Amarelo | Comprimento: 800mm

281011 PERFIL TÉRMICO OS THP0197



Para espaço entre VO 10/VO 20 e OS 95
Acabamento: Amarelo | Comprimento: 800mm

281012 PERFIL TÉRMICO OS THP0200

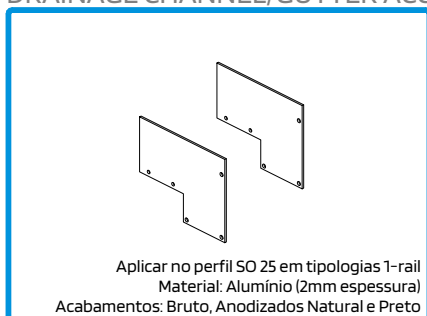


Para SO 64, SO 65, SO 66 e VO 67
Acabamento: Amarelo | Comprimento: 800mm

281013 PERFIL TÉRMICO OS THP0201

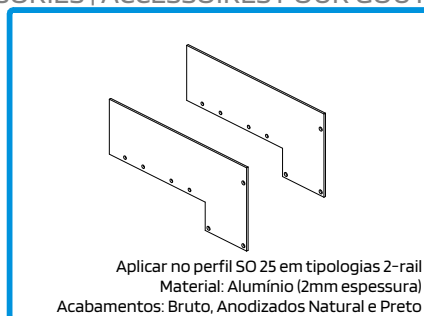
ACESSÓRIOS PARA SOLEIRAS/CALEIRAS

DRAINAGE CHANNEL/GUTTER ACCESSORIES | ACCESSOIRES POUR GOUTTIÈRE DE VIDANGE/SOL



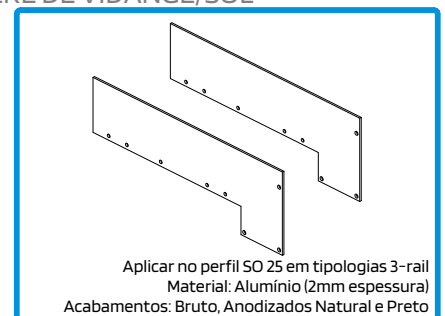
Aplicar no perfil SO 25 em tipologias 1-rail
Material: Alumínio (2mm espessura)
Acabamentos: Bruto, Anodizados Natural e Preto

212245 CONJUNTO TOPOS
CALEIRA/SOLEIRA OS-D 1-RAIL



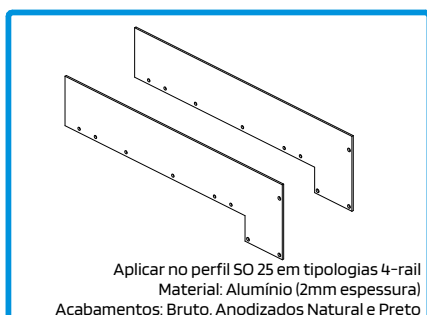
Aplicar no perfil SO 25 em tipologias 2-rail
Material: Alumínio (2mm espessura)
Acabamentos: Bruto, Anodizados Natural e Preto

212246 CONJUNTO TOPOS
CALEIRA/SOLEIRA OS-D 2-RAIL



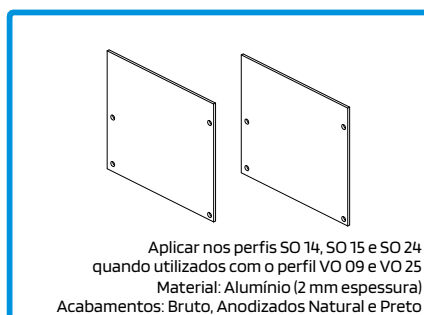
Aplicar no perfil SO 25 em tipologias 3-rail
Material: Alumínio (2mm espessura)
Acabamentos: Bruto, Anodizados Natural e Preto

212247 CONJUNTO TOPOS
CALEIRA/SOLEIRA OS-D 3-RAIL



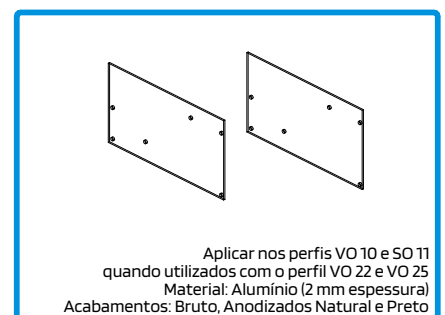
Aplicar no perfil SO 25 em tipologias 4-rail
Material: Alumínio (2mm espessura)
Acabamentos: Bruto, Anodizados Natural e Preto

212251 CONJUNTO TOPOS
CALEIRA/SOLEIRA OS-D 4-RAIL



Aplicar nos perfis SO 14, SO 15 e SO 24
quando utilizados com o perfil VO 09 e VO 25
Material: Alumínio (2 mm espessura)
Acabamentos: Bruto, Anodizados Natural e Preto

212444 CONJ. TOPOS CALEIRA/SOLEIRA
ALTA OS-D 1-RAIL

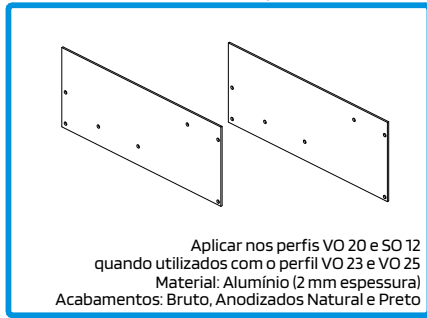


Aplicar nos perfis VO 10 e SO 11
quando utilizados com o perfil VO 22 e VO 25
Material: Alumínio (2 mm espessura)
Acabamentos: Bruto, Anodizados Natural e Preto

212285 CONJ. TOPOS P/ VO 22

ACESSÓRIOS PARA SOLEIRAS/CALEIRAS

DRAINAGE CHANNEL/GUTTER ACCESSORIES | ACCESSOIRES POUR GOUTIÈRE DE VIDANGE/SOL



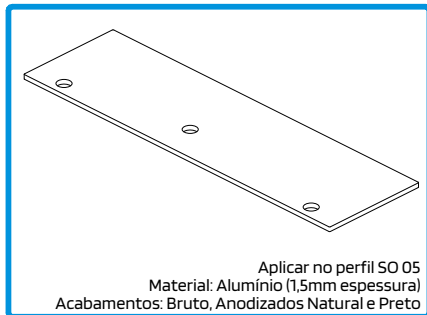
Aplicar nos perfis VO 20 e SO 12
quando utilizados com o perfil VO 23 e VO 25
Material: Alumínio (2 mm espessura)
Acabamentos: Bruto, Anodizados Natural e Preto

212287

CONJ. TOPOS P/ VO 23

TOPOS DE AROS BAIXOS PARA SOLEIRA

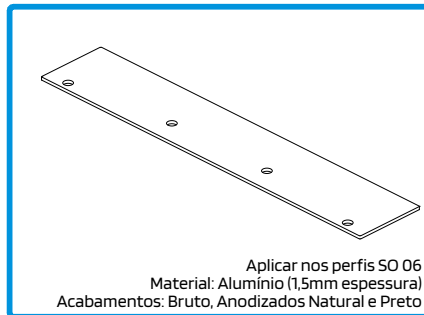
LOW FRAME SILL END-CAPS | EMBOUTS DE DORMANT BAS POUR SEUIL



Aplicar no perfil SO 05
Material: Alumínio (1,5mm espessura)
Acabamentos: Bruto, Anodizados Natural e Preto

210255

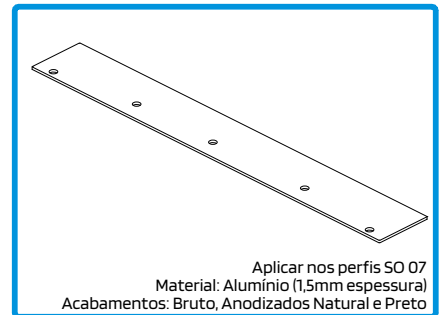
TOPO PARA SO 05



Aplicar nos perfis SO 06
Material: Alumínio (1,5mm espessura)
Acabamentos: Bruto, Anodizados Natural e Preto

210256

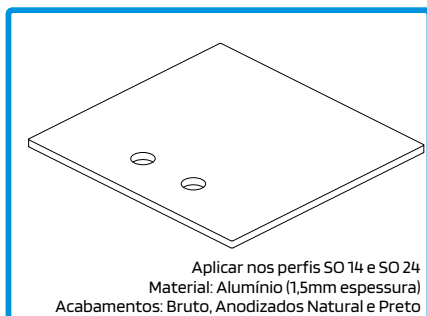
TOPO PARA SO 06



Aplicar nos perfis SO 07
Material: Alumínio (1,5mm espessura)
Acabamentos: Bruto, Anodizados Natural e Preto

210257

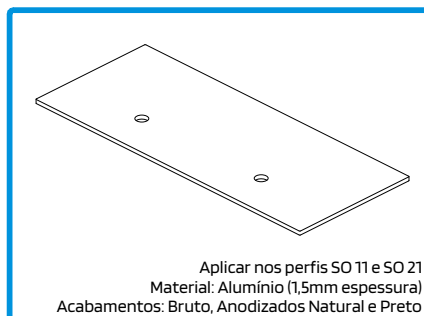
TOPO PARA SO 07



Aplicar nos perfis SO 14 e SO 24
Material: Alumínio (1,5mm espessura)
Acabamentos: Bruto, Anodizados Natural e Preto

210065

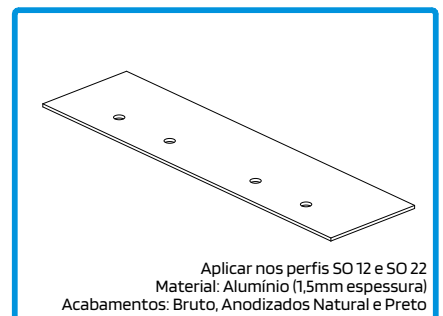
TOPO PARA SO14/SO24



Aplicar nos perfis SO 11 e SO 21
Material: Alumínio (1,5mm espessura)
Acabamentos: Bruto, Anodizados Natural e Preto

210054

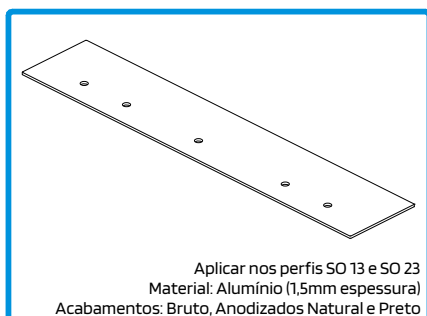
TOPO PARA SO11/SO21



Aplicar nos perfis SO 12 e SO 22
Material: Alumínio (1,5mm espessura)
Acabamentos: Bruto, Anodizados Natural e Preto

210131

TOPO PARA SO12/SO22



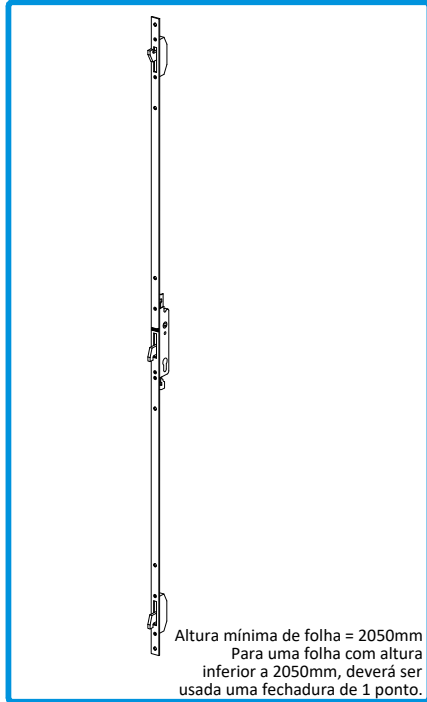
Aplicar nos perfis SO 13 e SO 23
Material: Alumínio (1,5mm espessura)
Acabamentos: Bruto, Anodizados Natural e Preto

210055

TOPO PARA SO13/SO23

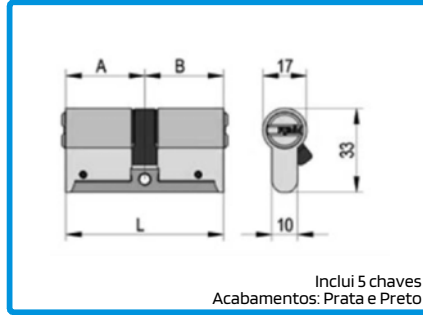
SISTEMAS DE FECHO

LOCKING SYSTEMS | SYSTÈMES DE FERMETURE



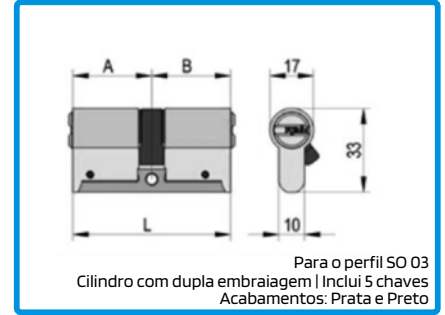
Altura mínima de folha = 2050mm
Para uma folha com altura inferior a 2050mm, deverá ser usada uma fechadura de 1 ponto.

201053 FECHADURA OS 1850mm



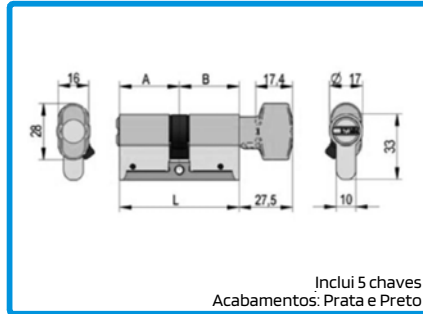
Inclui 5 chaves
Acabamentos: Prata e Preto

207436 CILINDRO ALTA SEGURANÇA 30/30



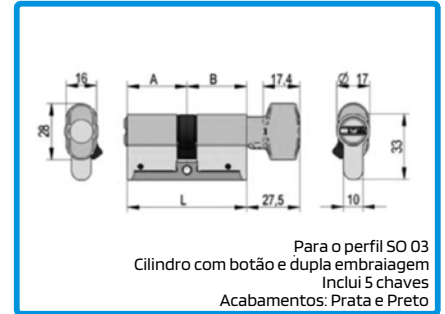
Para o perfil SO 03
Cilindro com dupla embraiagem | Inclui 5 chaves
Acabamentos: Prata e Preto

207447 CILINDRO ALTA SEGURANÇA 35/35



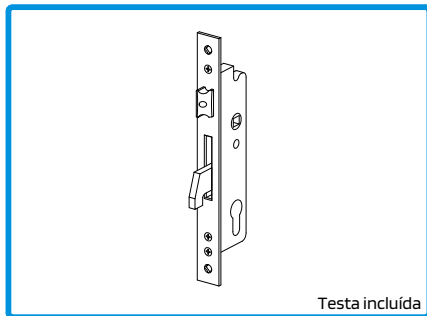
Inclui 5 chaves
Acabamentos: Prata e Preto

207437 CILINDRO ALTA SEGURANÇA 30B/30



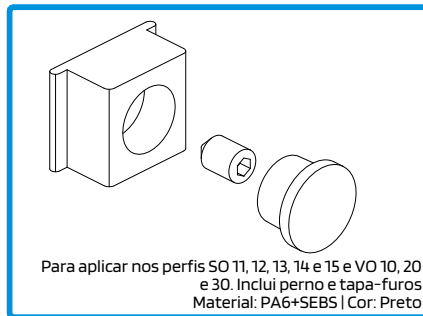
Para o perfil SO 03
Cilindro com botão e dupla embraiagem
Inclui 5 chaves
Acabamentos: Prata e Preto

207448 CILINDRO ALTA SEGURANÇA 35B/35



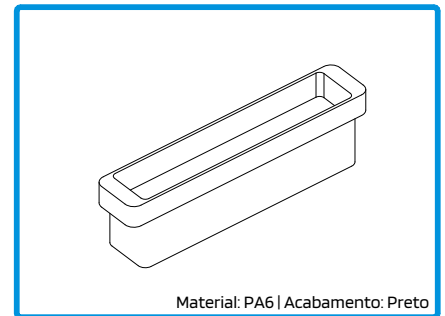
Testa incluída

201202 FECHADURA OS MONOPONTO



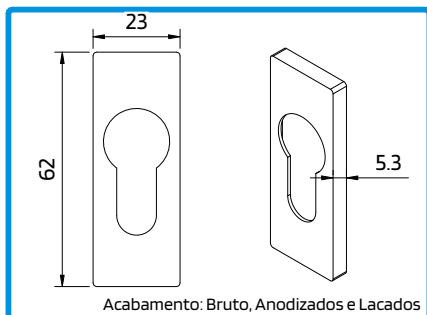
Para aplicar nos perfis SO 11, 12, 13, 14 e 15 e VO 10, 20 e 30. Inclui perno e tapa-furos
Material: PA6+SEBS | Cor: Preto

213220 AMORTECEDOR OS N°3



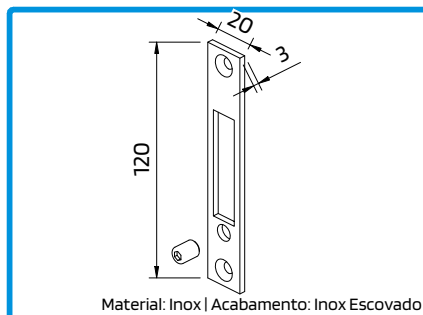
Material: PA6 | Acabamento: Preto

203306 COPO P/ TESTA FECHADURA OS-D N°2



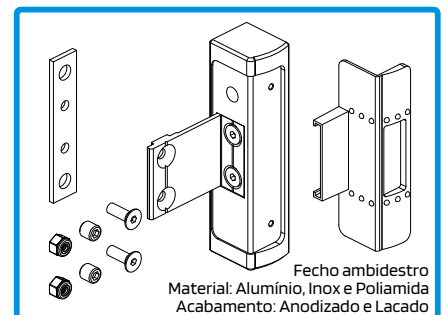
Acabamento: Bruto, Anodizados e Lacados

220196 ESPELHO ALUMÍNIO 23MM P/ SEGREDO



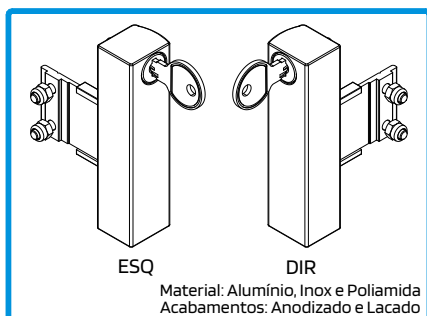
Material: Inox | Acabamento: Inox Escovado

280037 TESTA FECHADURA OS-D N°2



Fecho ambidestro
Material: Alumínio, Inox e Poliamida
Acabamento: Anodizado e Lacado

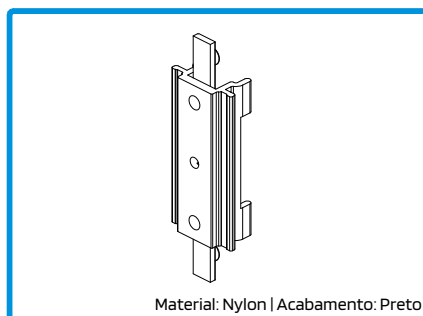
201089 FECHO LATERAL OS N°4



ESQ DIR

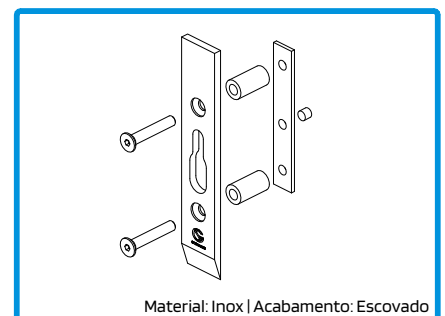
Material: Alumínio, Inox e Poliamida
Acabamentos: Anodizado e Lacado

201120 FECHO LAT. OS N°4 C/ CHAVE ESQ
201121 FECHO LAT. OS N°4 C/ CHAVE DIR



Material: Nylon | Acabamento: Preto

215037 PEÇA AJUSTE P/ FECHO LAT. OS N°4

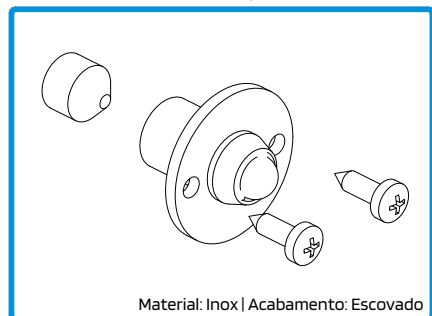


Material: Inox | Acabamento: Escovado

280000 TESTA OS-DOUBLE P/ FECHO OS N°2

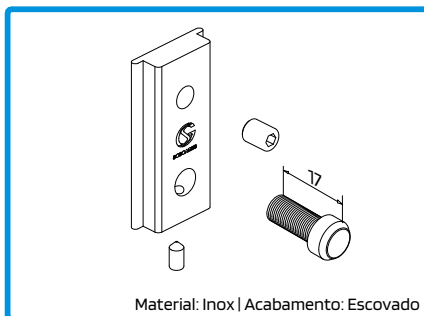
SISTEMAS DE FECHO

LOCKING SYSTEMS | SYSTÈMES DE FERMETURE



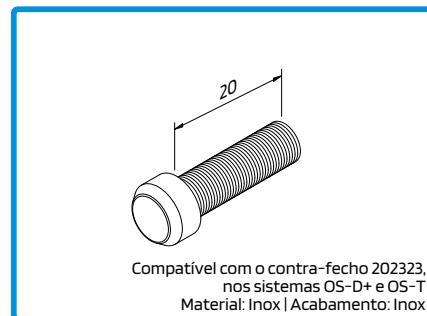
Material: Inox | Acabamento: Escovado

228167 MOLA P/ RETENÇÃO FECHO OS N°2



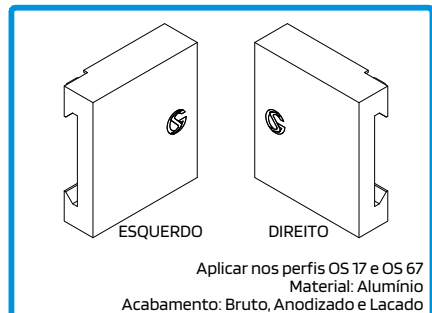
Material: Inox | Acabamento: Escovado

202323 CONTRA-FECHO OS INOX C/ AFINAÇÃO N°2



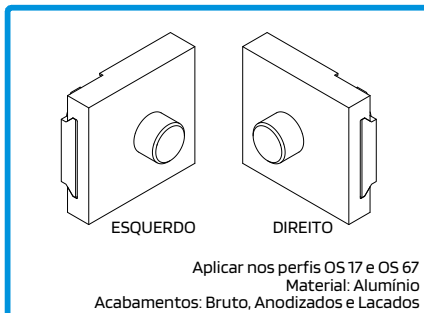
Compatível com o contra-fecho 202323, nos sistemas OS-D+ e OS-T
Material: Inox | Acabamento: Inox

211016 PONTO DE FECHO 20MM P/ CONTRA-F. OS N°2



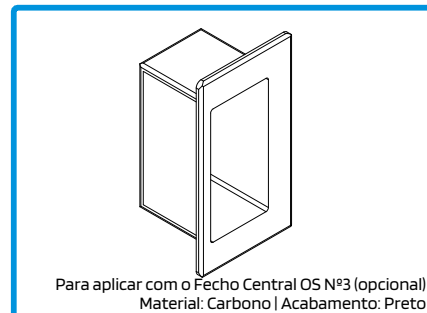
Aplicar nos perfis OS 17 e OS 67
Material: Alumínio
Acabamento: Bruto, Anodizado e Lacado

201084 FECHO CENTRAL OS N°5 ESQ
201085 FECHO CENTRAL OS N°5 DIR



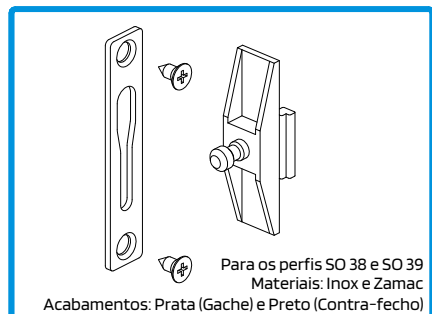
Aplicar nos perfis OS 17 e OS 67
Material: Alumínio
Acabamentos: Bruto, Anodizados e Lacados

201114 FECHO CENTRAL OS N°6 ESQ
201115 FECHO CENTRAL OS N°6 DIR



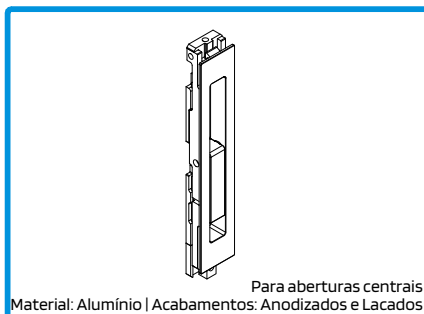
Para aplicar com o Fecho Central OS N°3 (opcional)
Material: Carbono | Acabamento: Preto

203305 COPO P/ FECHO CENTRAL OS



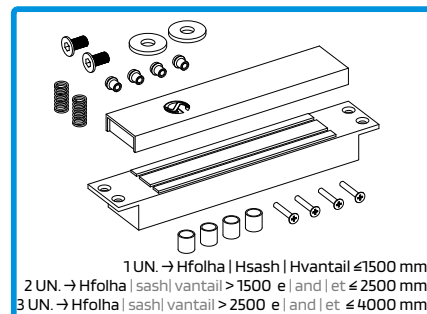
Para os perfis SO 38 e SO 39
Materiais: Inox e Zamac
Acabamentos: Prata (Gache) e Preto (Contra-fecho)

212000 CONJ. FECHO SO38/SO39



Para aberturas centrais
Material: Alumínio | Acabamentos: Anodizados e Lacados

201097 FECHO DE EMBUTIR OS MONODIR.

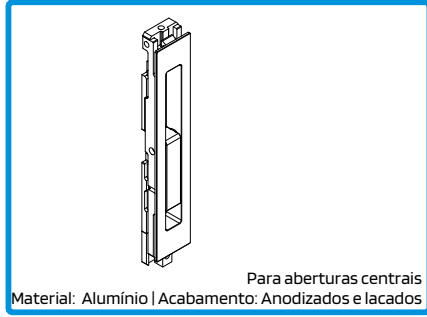


1 UN. → Hfolha | Hsash | Hvantail ≤ 1500 mm
2 UN. → Hfolha | sash | vantail > 1500 e | and | et ≤ 2500 mm
3 UN. → Hfolha | sash | vantail > 2500 e | and | et ≤ 4000 mm

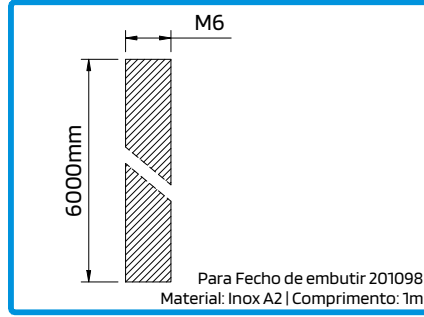
223256 KIT FECHO MAGNÉTICO OS DOUBLE

SISTEMAS DE FECHO - FECHO BIDIRECIONAL

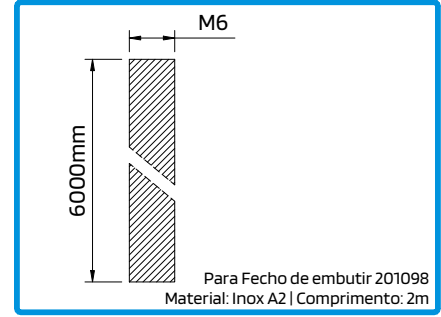
LOCKING SYSTEMS - BI-DIRECTIONAL LOCK | SYST MES DE FERMETURE - SERRURE BIDIRECTIONNELLE



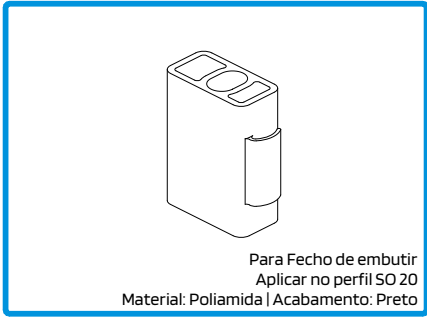
Para aberturas centrais
Material: Alum nio | Acabamento: Anodizados e lacados
201098 FECHO DE EMBUTIR OS BIDIR.



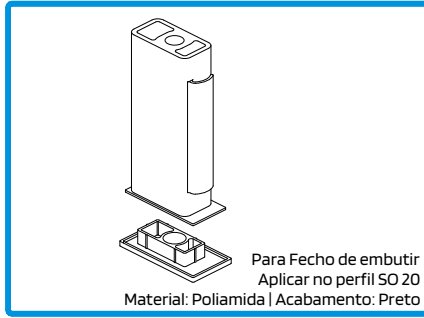
M6
6000mm
Para Fecho de embutir 201098
Material: Inox A2 | Comprimento: 1m
214358 VARÃO ROSCADO INOX M6 (1M)



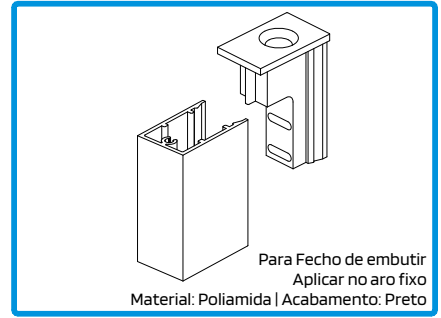
M6
6000mm
Para Fecho de embutir 201098
Material: Inox A2 | Comprimento: 2m
214359 VARÃO ROSCADO INOX M6 (2M)



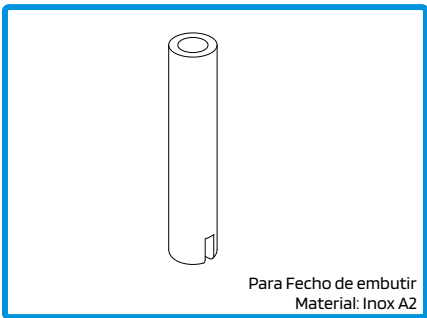
Para Fecho de embutir
Aplicar no perfil SO 20
Material: Poliamida | Acabamento: Preto
205215 CASQUILHO INTERM MEC BIDIR OS-D



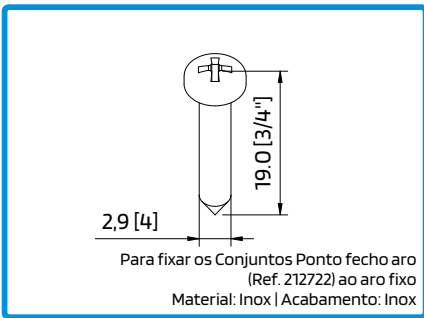
Para Fecho de embutir
Aplicar no perfil SO 20
Material: Poliamida | Acabamento: Preto
212720 CONJ. PEÇA TERMINAL OS-D



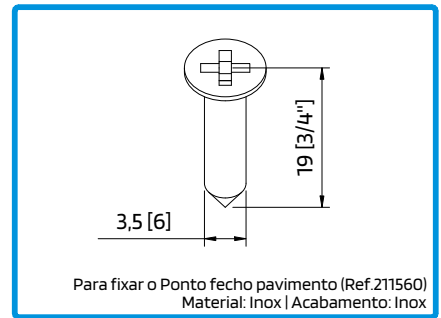
Para Fecho de embutir
Aplicar no aro fixo
Material: Poliamida | Acabamento: Preto
212722 CONJ. PONTO FECHO ARO OS-D



Para Fecho de embutir
Material: Inox A2
214370 PONTEIRA INOX MECANISMO BIDIR OS



2,9 [4]
19,0 [3/4"]
Para fixar os Conjuntos Ponto fecho aro (Ref. 212722) ao aro fixo
Material: Inox | Acabamento: Inox
290164 PARAF. DIN7981 PH 2,9x19 INOX A2

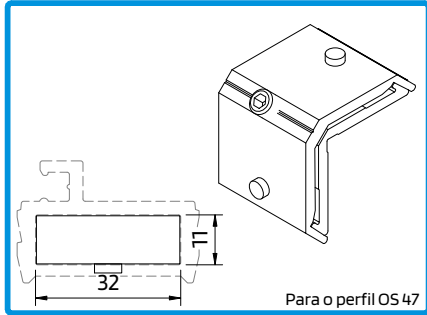


3,5 [6]
19 [3/4"]
Para fixar o Ponto fecho pavimento (Ref.211560)
Material: Inox | Acabamento: Inox
290135 PARAF. DIN7982 PH 3,5x19 INOX A2



Para Fecho de embutir
Material: Poliamida | Acabamento: Preto
211560 PONTO FECHO PAVIMENTO MEC BIDIR OS

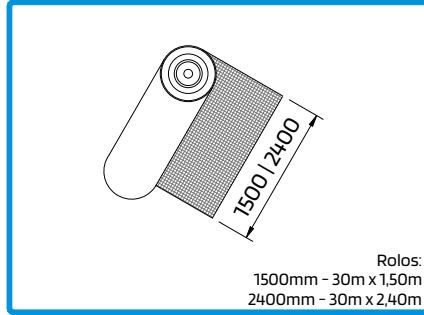
ACESSÓRIOS PARA MOSQUITEIRA MOSQUITO NET ACCESSORIES | ACCESSOIRES POUR MOUSTIQUAIRE



Para o perfil OS 47

204149

ESQUADRO 18-3112-C



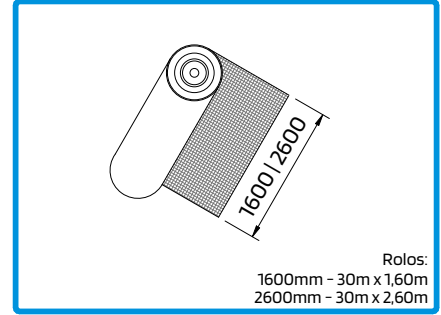
Rolos:
1500mm - 30m x 1,50m
2400mm - 30m x 2,40m

229103

REDE MOSQ. FIBRA 1,50M (Preto)

229104

REDE MOSQ. FIBRA 2,40m (Preto)



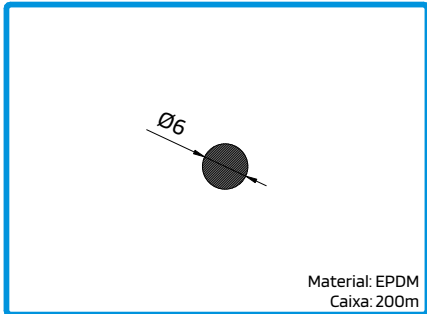
Rolos:
1600mm - 30m x 1,60m
2600mm - 30m x 2,60m

229105

REDE MOSQ. FIBRA 1600mm (Cinza)

229106

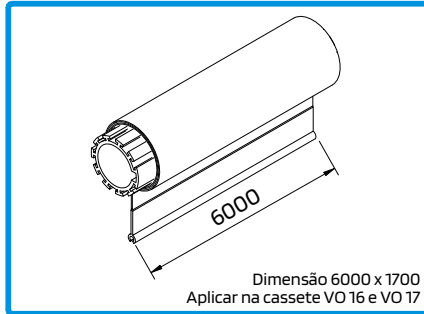
REDE MOSQ. FIBRA 2600mm (Cinza)



Material: EPDM
Caixa: 200m

208310

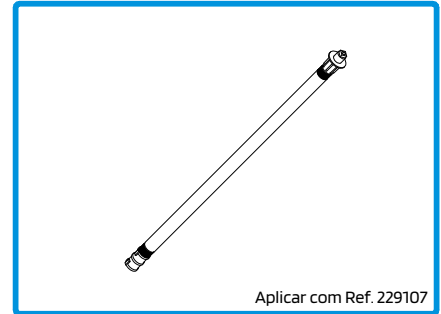
JUNTA MOSQUITEIRO 1027 Pr.



Dimensão 6000 x 1700
Aplicar na cassete VO 16 e VO 17

229107

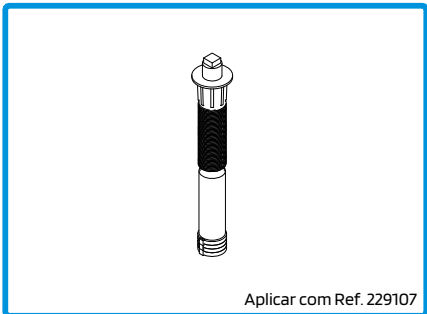
REDE MOSQUITEIRA C/ TUBO D23MM



Aplicar com Ref. 229107

228169

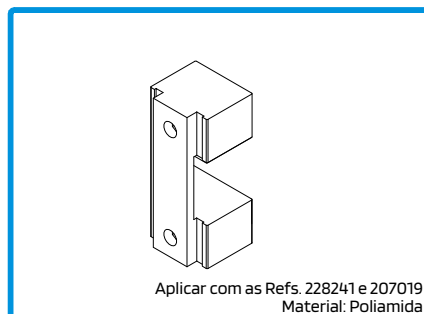
MOLA 28MM P/ TUBO D23MM



Aplicar com Ref. 229107

228242

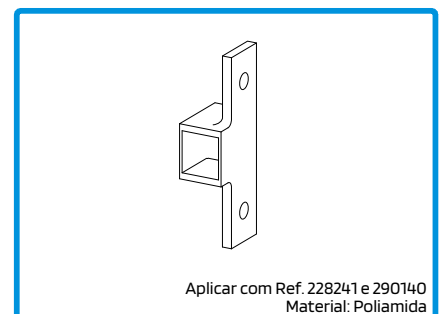
TRAVAO P/ TUBO D23MM RED



Aplicar com as Refs. 228241 e 207019
Material: Poliamida

230319

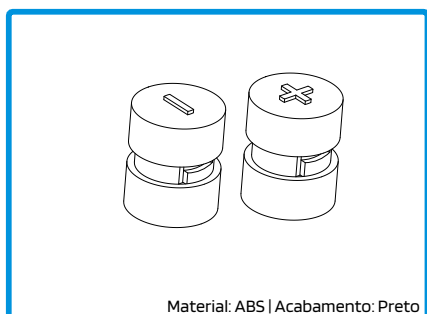
SUPORTE DE MAGNETICO VO 18



Aplicar com Ref. 228241 e 290140
Material: Poliamida

230318

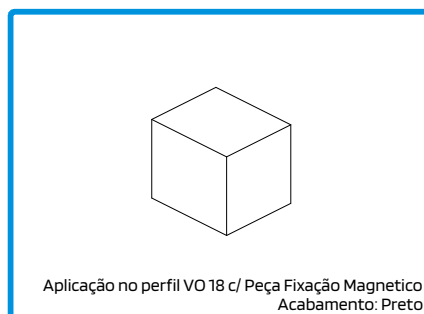
SUPORTE MAGNETICO MOVEL



Material: ABS | Acabamento: Preto

212440

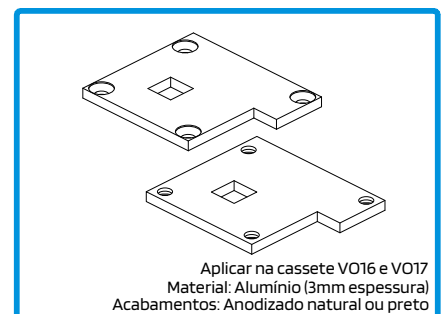
CONJ. ALINHAMENTO IMAN



Aplicação no perfil VO 18 c/ Peça Fixação Magnetico
Acabamento: Preto

228241

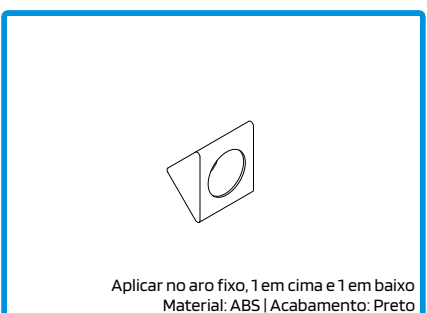
MAGNETICO 14x12x12 D5.5



Aplicar na cassete VO16 e VO17
Material: Alumínio (3mm espessura)
Acabamentos: Anodizado natural ou preto

212313

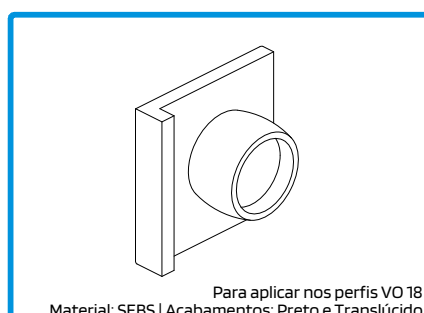
CONJ. TOPOS CASSETE VO16-VO17



Aplicar no aro fixo, 1 em cima e 1 em baixo
Material: ABS | Acabamento: Preto

214033

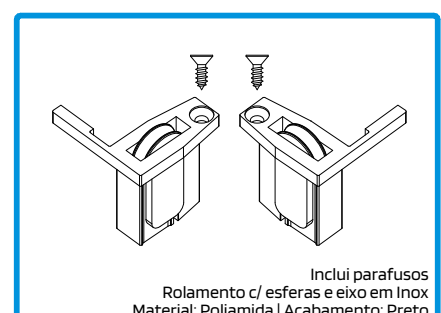
**BATENTE SUPERIOR OS
MOSQUITEIRA**



Para aplicar nos perfis VO 18
Material: SEBS | Acabamentos: Preto e Translúcido

214167

BATENTE REDE MOSQUITEIRA OS



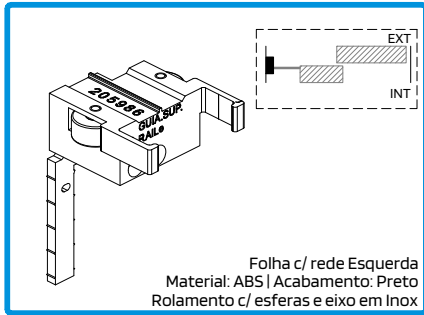
Inclui parafusos
Rolamento c/ esferas e eixo em Inox
Material: Poliamida | Acabamento: Preto

212775

CONJ. GUIAS VO 18

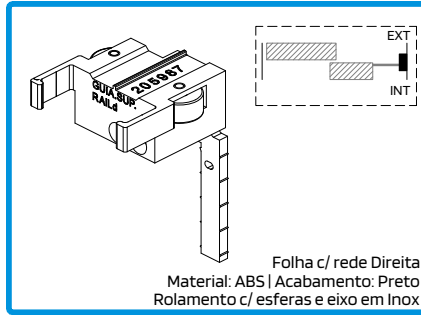
ACESSÓRIOS PARA MOSQUITEIRA

MOSQUITO NET ACCESSORIES | ACCESSOIRES POUR MOUSTIQUEAIRE



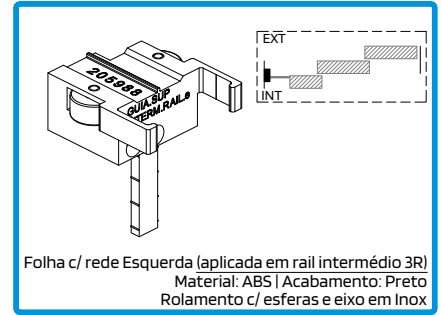
207235 GUIA SUP RAIL ESQ

Folha c/ rede Esquerda
Material: ABS | Acabamento: Preto
Rolamento c/ esferas e eixo em Inox



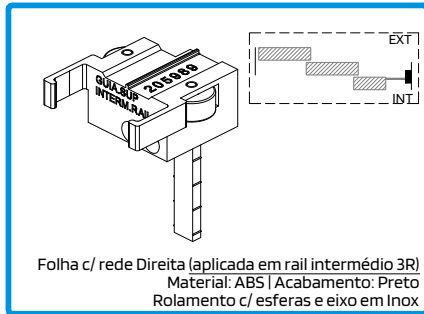
207237 GUIA SUP RAIL DRT

Folha c/ rede Direita
Material: ABS | Acabamento: Preto
Rolamento c/ esferas e eixo em Inox



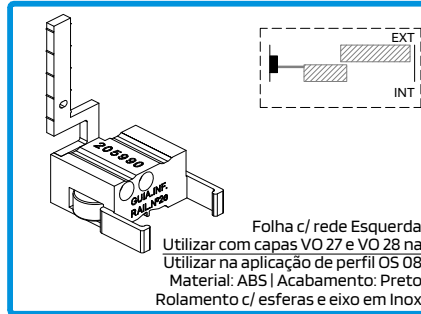
207242 GUIA SUP RAIL INTERM ESQ

Folha c/ rede Esquerda (aplicada em rail intermédio 3R)
Material: ABS | Acabamento: Preto
Rolamento c/ esferas e eixo em Inox



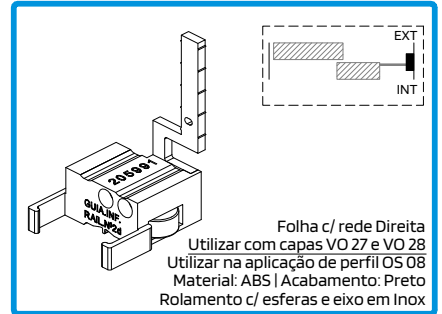
207243 GUIA SUP RAIL INTERM DRT

Folha c/ rede Direita (aplicada em rail intermédio 3R)
Material: ABS | Acabamento: Preto
Rolamento c/ esferas e eixo em Inox



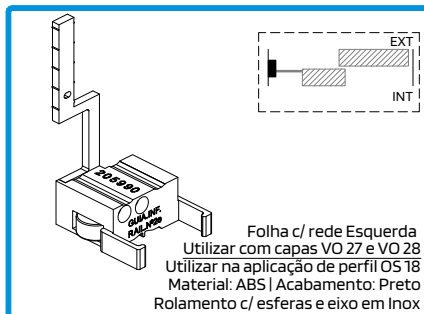
207244 GUIA INF RAIL Nº2 ESQ

Folha c/ rede Esquerda
Utilizar com capas VO 27 e VO 28 na
Utilizar na aplicação de perfil OS 08
Material: ABS | Acabamento: Preto
Rolamento c/ esferas e eixo em Inox



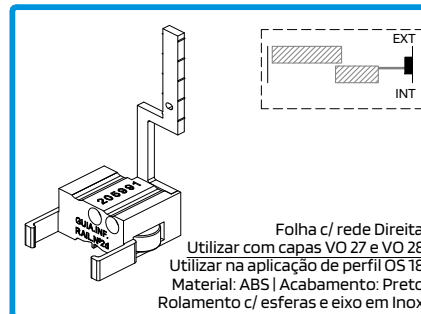
207257 GUIA INF RAIL Nº2 DRT

Folha c/ rede Direita
Utilizar com capas VO 27 e VO 28
Utilizar na aplicação de perfil OS 08
Material: ABS | Acabamento: Preto
Rolamento c/ esferas e eixo em Inox



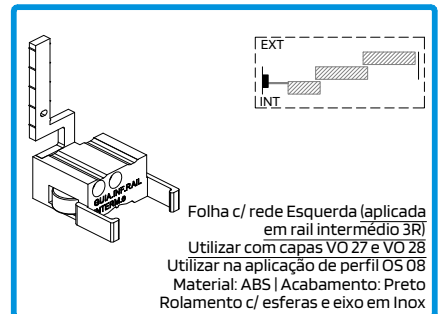
207259 GUIA INF RAIL OS 18 Nº2 ESQ

Folha c/ rede Esquerda
Utilizar com capas VO 27 e VO 28
Utilizar na aplicação de perfil OS 18
Material: ABS | Acabamento: Preto
Rolamento c/ esferas e eixo em Inox



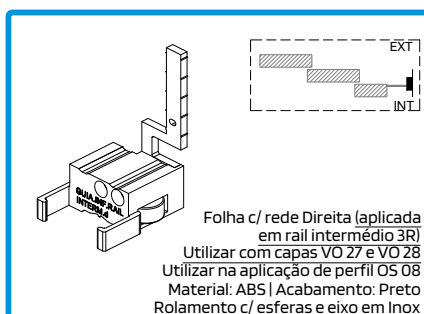
207260 GUIA INF RAIL OS 18 Nº2 DRT

Folha c/ rede Direita
Utilizar com capas VO 27 e VO 28
Utilizar na aplicação de perfil OS 18
Material: ABS | Acabamento: Preto
Rolamento c/ esferas e eixo em Inox



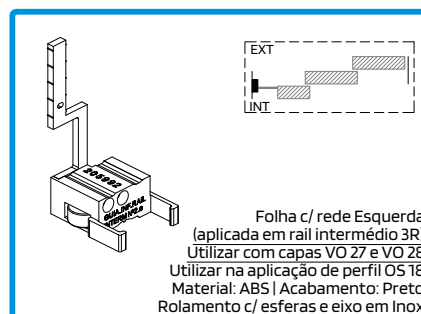
207263 GUIA INF RAIL Nº2 INTERM ESQ

Folha c/ rede Esquerda (aplicada em rail intermédio 3R)
Utilizar com capas VO 27 e VO 28
Utilizar na aplicação de perfil OS 08
Material: ABS | Acabamento: Preto
Rolamento c/ esferas e eixo em Inox



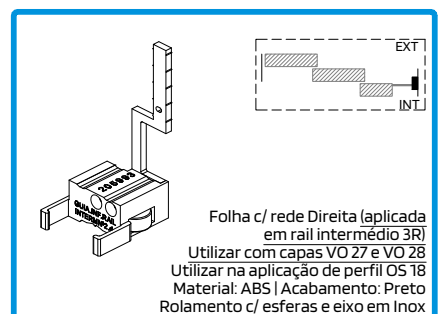
207269 GUIA INF RAIL Nº2 INTERM DRT

Folha c/ rede Direita (aplicada em rail intermédio 3R)
Utilizar com capas VO 27 e VO 28
Utilizar na aplicação de perfil OS 08
Material: ABS | Acabamento: Preto
Rolamento c/ esferas e eixo em Inox



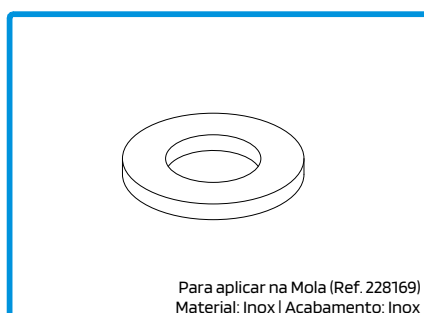
207288 GUIA INF RAIL OS 18 Nº2 INTERM ESQ

Folha c/ rede Esquerda (aplicada em rail intermédio 3R)
Utilizar com capas VO 27 e VO 28
Utilizar na aplicação de perfil OS 18
Material: ABS | Acabamento: Preto
Rolamento c/ esferas e eixo em Inox



207289 GUIA INF RAIL OS 18 Nº2 INTERM DRT

Folha c/ rede Direita (aplicada em rail intermédio 3R)
Utilizar com capas VO 27 e VO 28
Utilizar na aplicação de perfil OS 18
Material: ABS | Acabamento: Preto
Rolamento c/ esferas e eixo em Inox



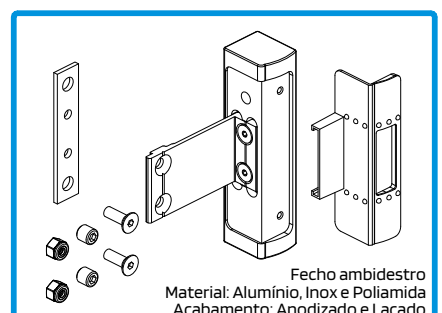
217119 ANILHA PLANA DIN125 M12 INOX A2

Para aplicar na Mola (Ref. 228169)
Material: Inox | Acabamento: Inox



299781 CAVILHA DIN17481 M2,5X6 INOX A2

Para aplicação nas Chapas de rolamento
Material: Inox | Acabamento: Inox

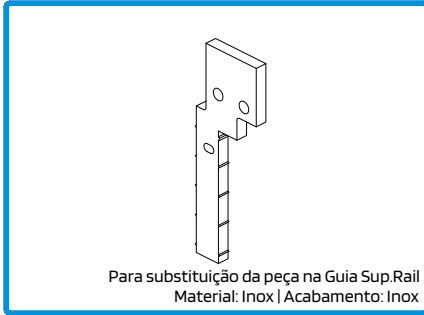


201139 FECHO LATERAL OS-D MOSQUITEIRA Nº7

Fecho ambidestro
Material: Alumínio, Inox e Poliamida
Acabamento: Anodizado e Lacado

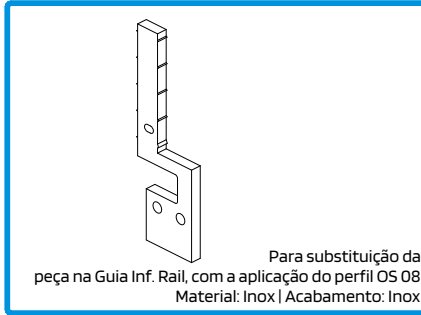
ACESSÓRIOS INDIVIDUAIS DE SUBSTITUIÇÃO

INDIVIDUAL REPLACEMENT ACCESSORIES FOR | ACCESSOIRES INDIVIDUELS DE REMPLACEMENT



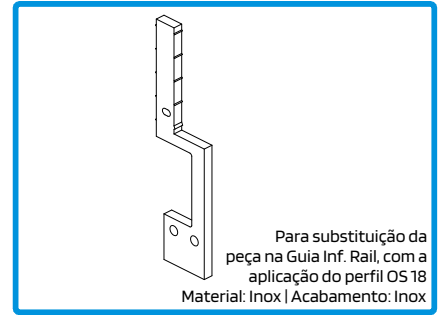
Para substituição da peça na Guia Sup.Rail
Material: Inox | Acabamento: Inox

215240 CHAPA ROLAMENTO SUP MOSQ OS D+



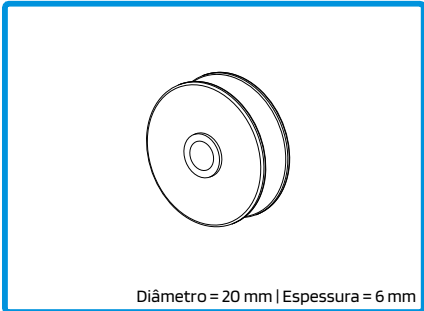
Para substituição da peça na Guia Inf. Rail, com a aplicação do perfil OS 08
Material: Inox | Acabamento: Inox

215241 CHAPA ROLAMENTO INF MOSQ OS D+



Para substituição da peça na Guia Inf. Rail, com a aplicação do perfil OS 18
Material: Inox | Acabamento: Inox

215242 CHAPA ROLAMENTO INF OS 18 MOSQ OS D+



Diâmetro = 20 mm | Espessura = 6 mm

207230 ROLAMENTO 6X20 E EIXO 4x13,5

FONTES DE ALIMENTAÇÃO POWER SUPPLIES SOURCES D'ALIMENTATION



299070 UN. ALIMENTAÇÃO 12V C/ BATERIA SE



299071 UN. ALIMENTAÇÃO 12V C/ BATERIA SE (RC)

MOTORES MOTORS | MOTEURS



Peso máx. 800Kg
223997 - Curso máx. 2500mm
223986 - Curso máx. 5500mm
223993 - Curso máx. 8000mm

223997 KIT BASE MOTOR TIPO N2 ATÉ 2500
223986 KIT BASE MOTOR TIPO N2 ATÉ 5500
223993 KIT BASE MOTOR TIPO N2 ATÉ 8000



Peso máx. 1200Kg
223994 - Curso máx. 6000mm
223995 - Curso máx. 12000mm

223994 KIT BASE MOT. TIPO N3 ATÉ 6000
223995 KIT BASE MOT. TIPO N3 ATÉ 12000



Peso máx. 800Kg
Curso máx. 5000mm

223985 KIT BASE MOTOR TIPO N3B iii) ATÉ 5000 CURSO



Peso máx. 2500Kg
223984 - Curso máx. 6000mm
223996 - Curso máx. 12000mm

223984 KIT BASE MOTOR TIPO N4 ATÉ 6000
223996 KIT BASE MOTOR TIPO N4 ATÉ 12000



299613 CONVERTOR MOTOR N2
299614 CONVERTOR MOTOR N3

COMANDOS E BOTÕES

CONTROLLERS AND BUTTONS | COMMANDES ET BOUTONS



214255 COMANDO MURAL COM ESPELHO S/ FIOS



214304 COMANDO MURAL 001G PAREDE 3 VIAS



Possível de aplicar sem espelho
299090 BOTÃO DE ABERTURA INOX



299087 BOTÃO DE ABERTURA OCULTO C/ LED



299902 DIGIKEY EDS C/ FIOS



299987 DIGIKEY EDSW S/ FIOS



Inclui 3 cartões
299903 LEITOR DE PROXIMIDADE



Inclui suporte
Acabamento: Branco
299148 EMISSOR MINIDOMII



223084 KIT FOTOCÉLULAS CORTINA 900MM
223983 KIT FOTOCÉLULAS CORTINA 1480MM



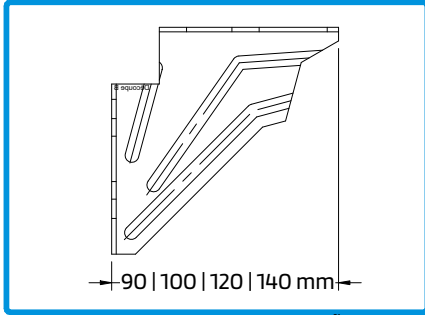
223085 KIT FOTOCÉLULAS SLIM



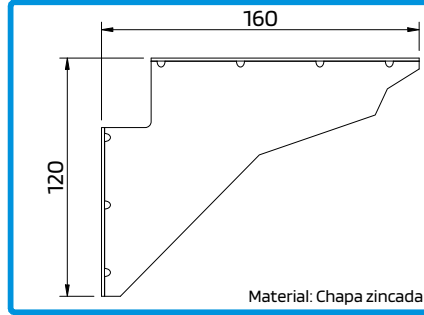
299256 KIT S-LINE

ACESSÓRIOS RENOVATIO

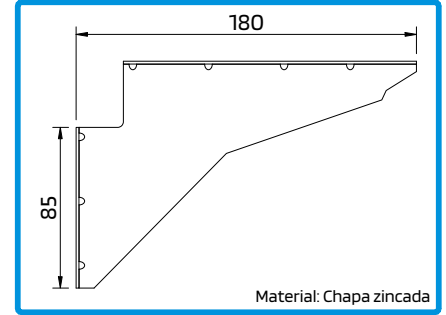
RENOVATIO ACCESSORIES | ACCESSOIRES RENOVATIO



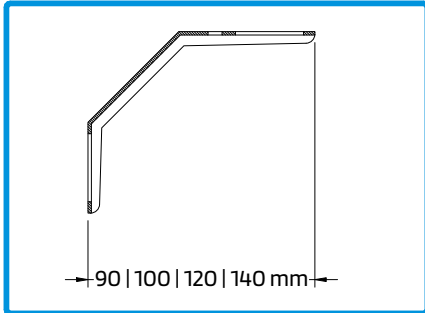
230309 SUPORTE FIXAÇÃO 90mm
 230014 SUPORTE FIXAÇÃO 100mm
 230019 SUPORTE FIXAÇÃO 120mm
 230308 SUPORTE FIXAÇÃO 140mm



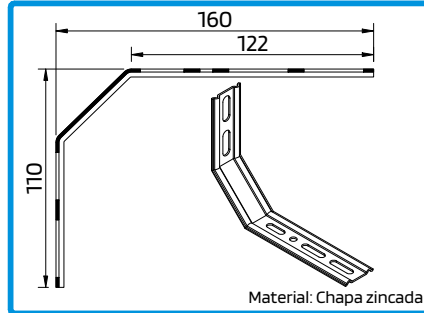
230316 SUPORTE FIXAÇÃO 160MM
 Material: Chapa zincada



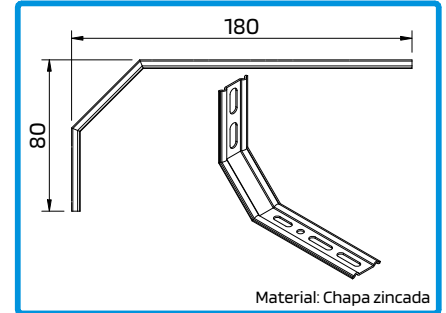
230317 SUPORTE FIXAÇÃO 180MM
 Material: Chapa zincada



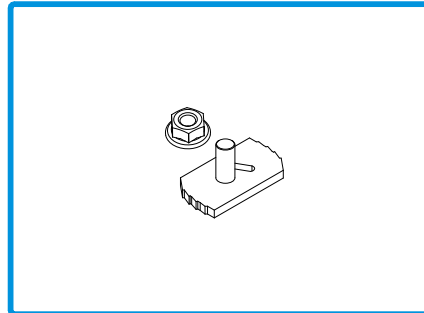
213257 ÂNGULO FIXAÇÃO 90mm
 213239 ÂNGULO FIXAÇÃO 100mm
 213240 ÂNGULO FIXAÇÃO 120mm
 213256 ÂNGULO FIXAÇÃO 140mm



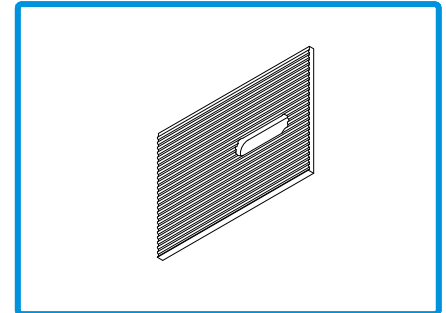
213235 ÂNGULO FIXAÇÃO 160MM
 Material: Chapa zincada



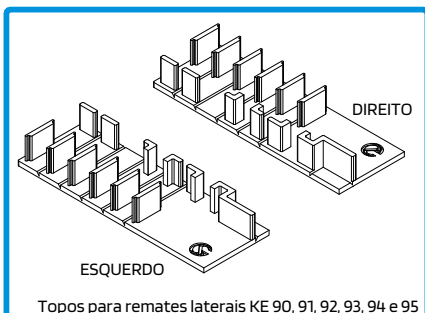
213311 ÂNGULO FIXAÇÃO 180MM
 Material: Chapa zincada



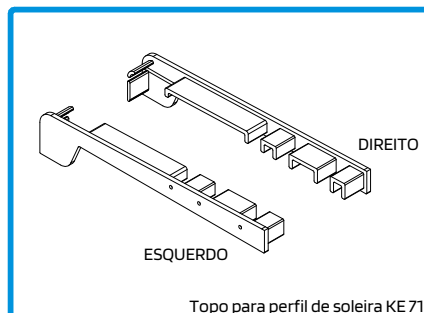
207220 PRESILHA M6x37mm



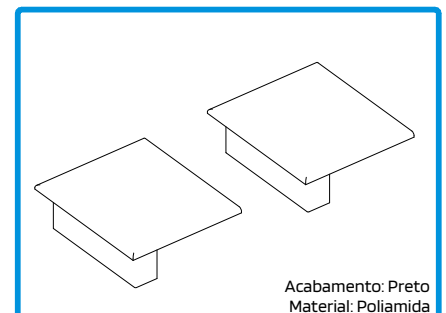
218116 CALÇO SEPARADOR 50x70mm



Topos para remates laterais KE 90, 91, 92, 93, 94 e 95
 212223 CONJUNTO TOPOS INFERIORES RENOVATIO



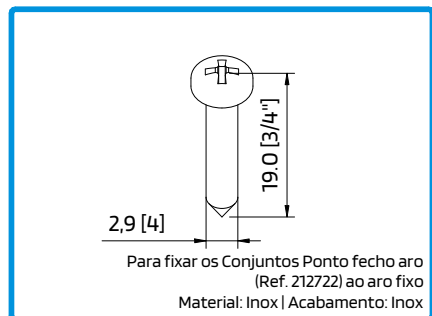
Topo para perfil de soleira KE 71
 212221 CONJUNTO TAPA TOPOS KE 71



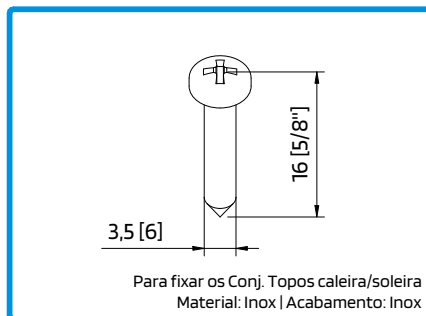
Acabamento: Preto
 Material: Poliamida
 212173 CONJ. TOPOS KE51-KE52

DIVERSOS

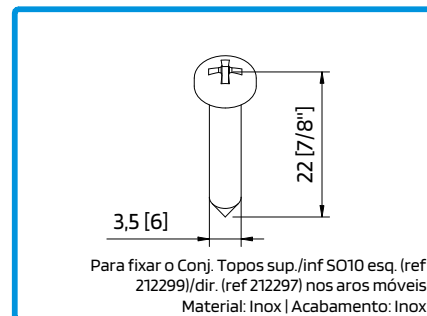
DIVERS | DIVERS



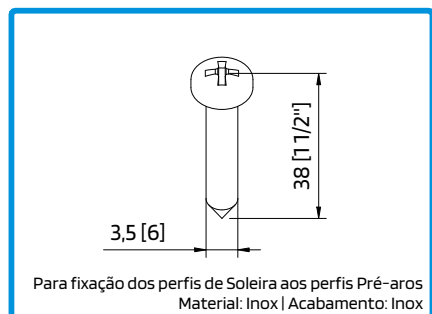
290164 PARAF. DIN7981 PH 2,9x19 INOX A2



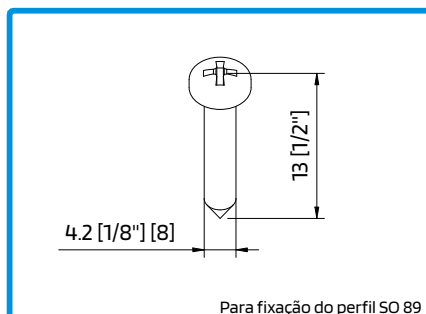
290729 PARAF. PKI PH 5/8x6 CQ



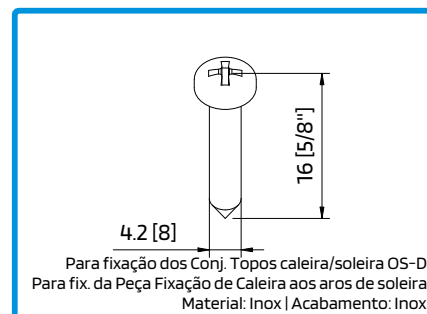
290031 PARAF. DIN7981 PH 3,5x22 INOX A2



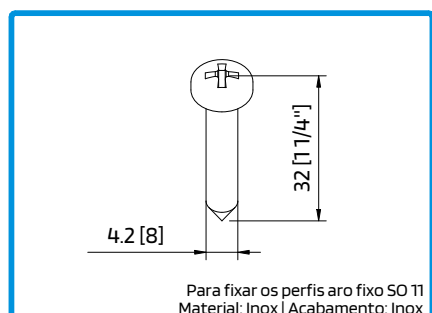
290082 PARAF. DIN7981 PH 3,5x38 INOX A2



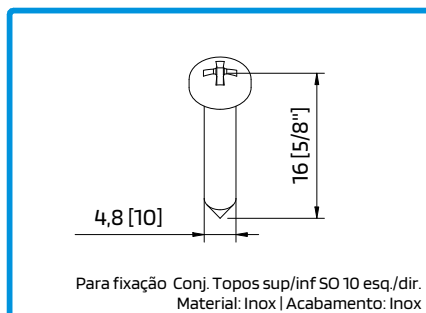
290111 PARAFUSO CQ 4,2x13 INOX A2



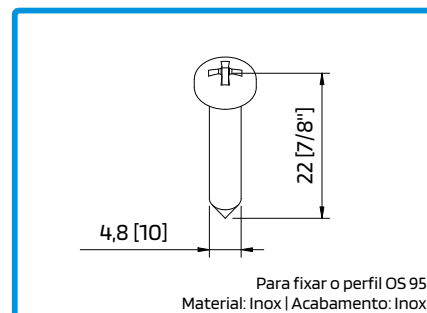
290088 PARAF. DIN7981 PH 4,2x16 INOX A2



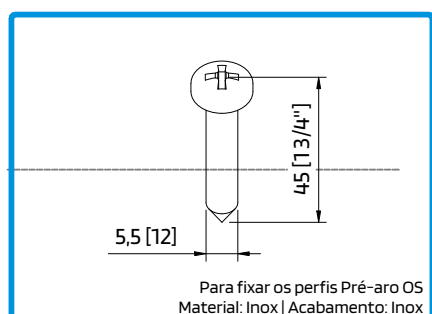
290704 PARAF. PKI 1 1/4x8 CQ



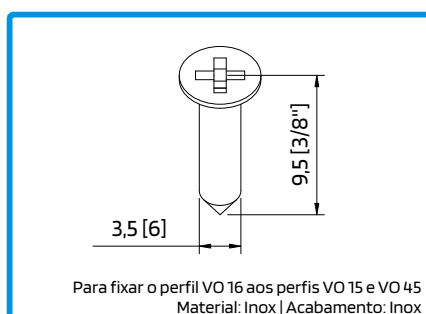
290064 PARAF. DIN7981 PH 4,8x16 INOX A2



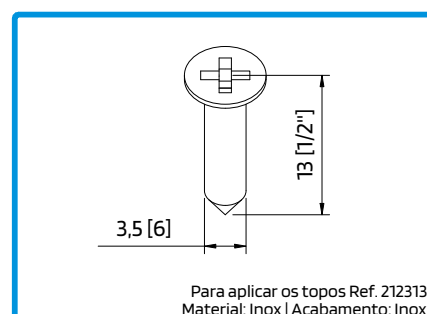
290020 PARAFUSO PAR 006 7/8x10 CQ



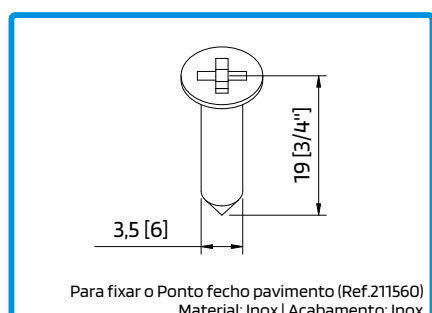
290264 PARAF. PAR 005 PK 1 3/4x12 CQ



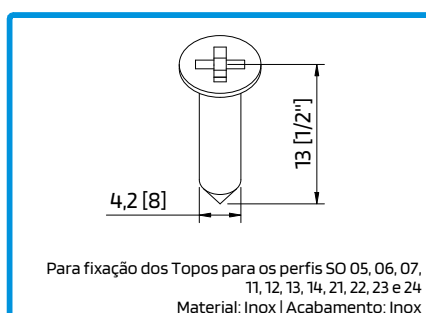
290144 PARAF. DIN7982 PH 3,5x9,5 INOX A2



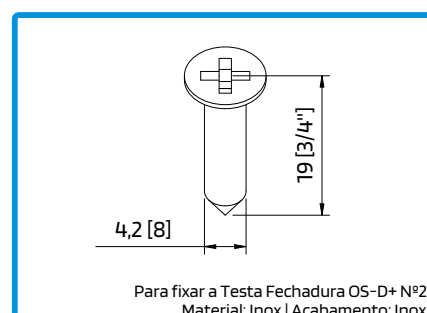
290050 PARAF. DIN7982 PH 3,5x13 INOX A2



290135 PARAF. DIN7982 PH 3,5x19 INOX A2



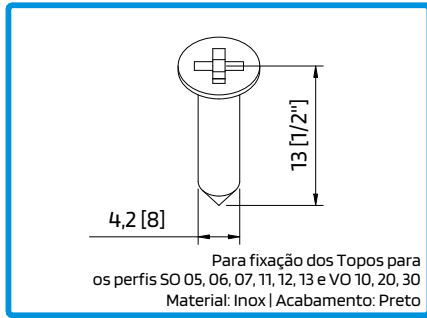
290061 PARAF. DIN7982 PH 4,2x13 INOX A2



290105 PARAF. INOX A2 DIN7982 8X3/4 RB

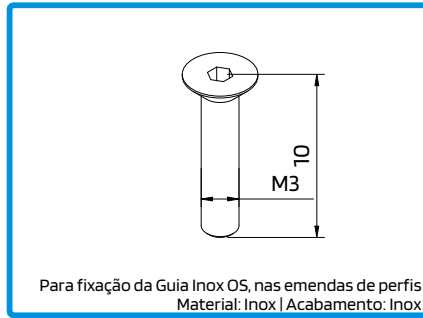
DIVERSOS

DIVERS | DIVERS



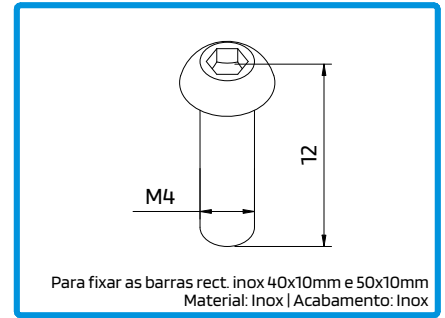
Para fixação dos Topos para os perfis SO 05, 06, 07, 11, 12, 13 e VO 10, 20, 30
Material: Inox | Acabamento: Preto

290998 PF CX PLANA AT/RS PH 4,2x13 INOX PRT



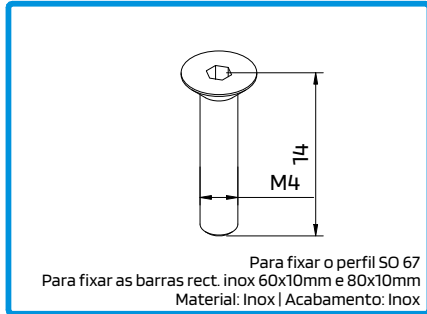
Para fixação da Guia Inox OS, nas emendas de perfis
Material: Inox | Acabamento: Inox

290016 PARAFUSO FIXAÇÃO DE TOPOS



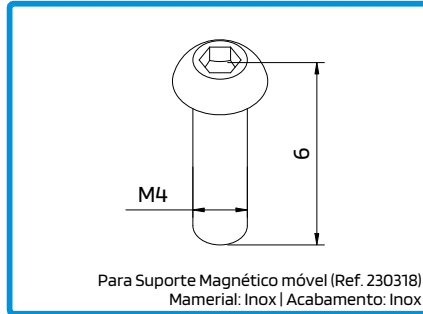
Para fixar as barras rect. inox 40x10mm e 50x10mm
Material: Inox | Acabamento: Inox

290159 PARAFUSO ISO7380 M4X12 INOX A2



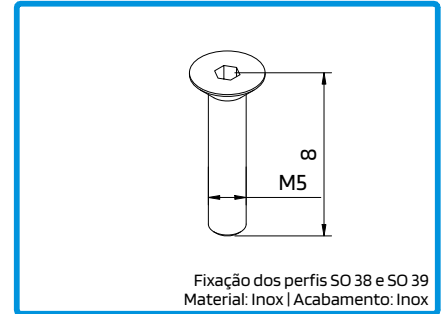
Para fixar o perfil SO 67
Para fixar as barras rect. inox 60x10mm e 80x10mm
Material: Inox | Acabamento: Inox

290473 PARAFUSO DIN7991 M4X14 INOX A2



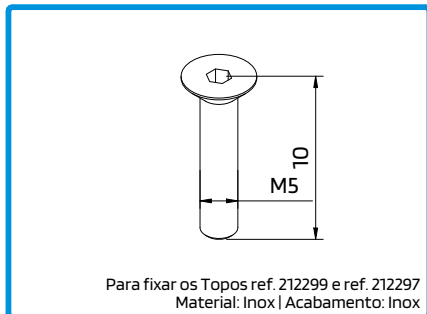
Para Suporte Magnético móvel (Ref. 230318)
Material: Inox | Acabamento: Inox

290140 PARAFUSO ISO7380 M4X6 INOX A2



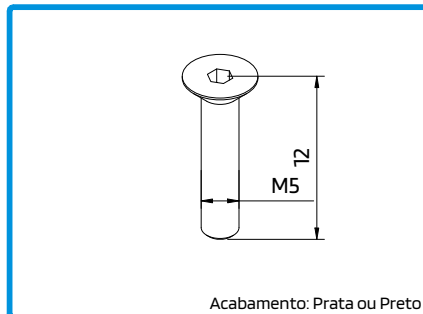
Fixação dos perfis SO 38 e SO 39
Material: Inox | Acabamento: Inox

290099 PARAF. DIN7991 M5X8 INOX A2



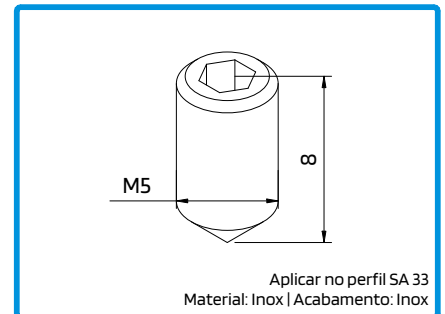
Para fixar os Topos ref. 212299 e ref. 212297
Material: Inox | Acabamento: Inox

290107 PARAFUSO M5X10



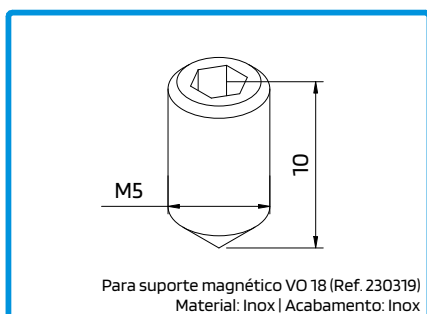
Acabamento: Prata ou Preto

290059 PARAFUSO DIN7991 M5X12 INOX A2



Aplicar no perfil SA 33
Material: Inox | Acabamento: Inox

207025 PERNO DIN914 M5X8 INOX A2

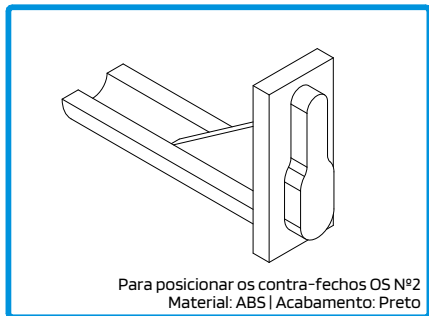


Para suporte magnético VO 18 (Ref. 230319)
Material: Inox | Acabamento: Inox

207019 PERNO DIN914 M5X10 INOX A2

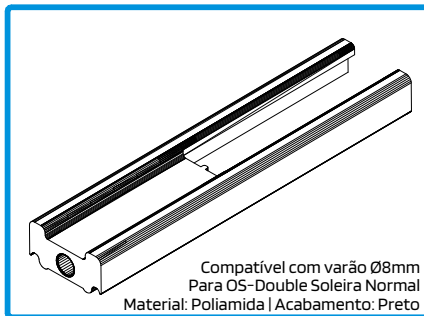
DIVERSOS

DIVERS | DIVERS



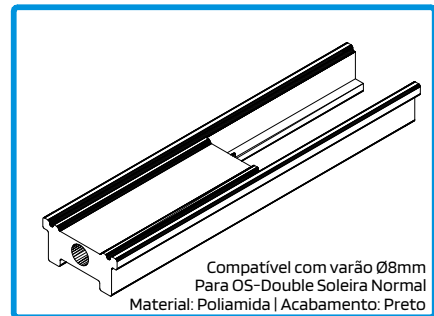
Para posicionar os contra-fechos OS N°2
Material: ABS | Acabamento: Preto

211609 GABARITO P/ CONTRA-FECHOS OS N°2



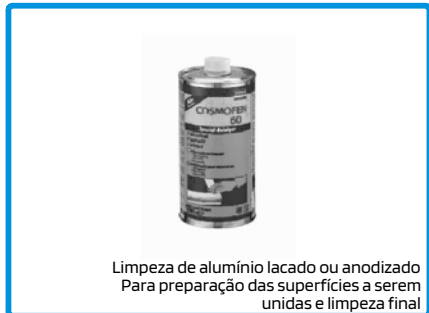
Compatível com varão Ø8mm
Para OS-Double Soleira Normal
Material: Poliamida | Acabamento: Preto

211214 PEÇA P/ APL. CARRINHOS OS V2



Compatível com varão Ø8mm
Para OS-Double Soleira Normal
Material: Poliamida | Acabamento: Preto

211215 PEÇA P/ APL. CARRINHOS OS V2 SOL. OC.



Limpeza de alumínio lacado ou anodizado
Para preparação das superfícies a serem unidas e limpeza final

208704 PRODUTO LIMPEZA DE ALUMÍNIO (1L) Transparente



Junta de vedação elástica, resistente aos U.V.
Impede a corrosão de penetrar pelas zonas cortadas.

208019 SELA JUNTAS 150gr. (Cinza)

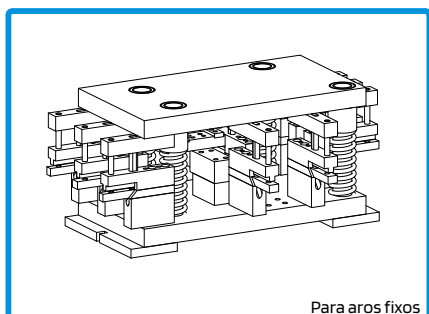


Resistente a raios UV
Rolo: 2m
Material: Junta Adesiva Composta | Acabamento: Branco

299112 MEMBRANA SELAGEM 50MM (2M)

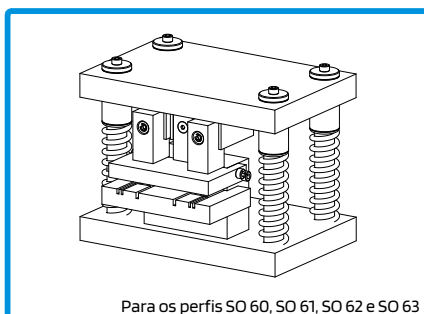
FERRAMENTAS

TOOLS | OUTILS



Para aros fixos

408072 CORTANTE ESQUADROS OS-D/OS-T N° 3



Para os perfis SO 60, SO 61, SO 62 e SO 63

408024 CORTANTE CAPAS OS-D



Zeinati Villa | Líbano

IV

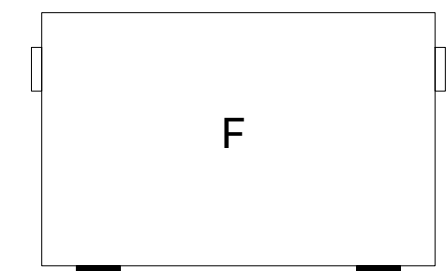
TIPOLOGIAS E MAPA DE QUANTIDADES - SOLEIRA STANDARD TYPOLOGIES AND QUANTITY MAPS - STANDARD SILL TYPOLOGIES ET CARTES DE QUANTITÉS - SEUIL STANDARD

Tipologias para vãos fixos Fixed frames typologies Typologies pour cadres fixes	IV.1
Tipologias standard Standard typologies Typologies standard	IV.2
Tipologias de embutir Pocket typologies Typologies à galandage	IV.3
Tipologias de fechadura Locker typologies Typologies avec serrure	IV.4
Tipologias de fecho bidirecional Bidirectional lock typologies Typologies serrure bidirectionnelle	IV.5
Outras tipologias Other typologies Autres typologies	IV.6

TABELA DE ENCHIMENTOS - SOLUÇÃO DE VÃO FIXO SIMPLES

FILLING TABLE - SIMPLE FIXED FRAME SOLUTION

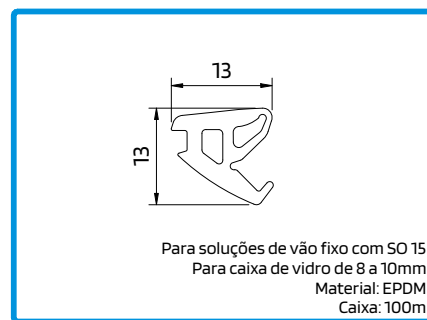
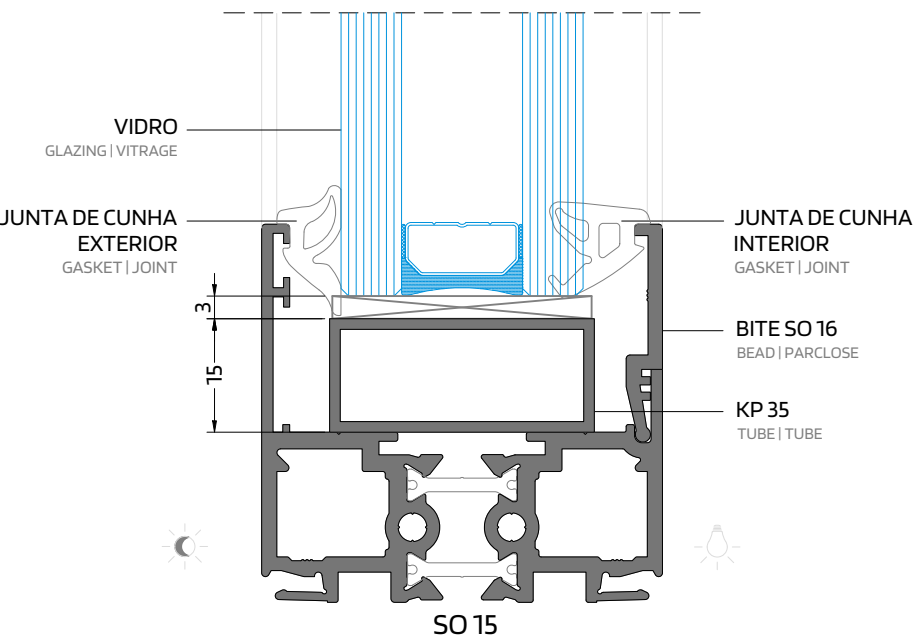
TABLE DE VITRAGE - SOLUTION CADRE FIXE SIMPLES



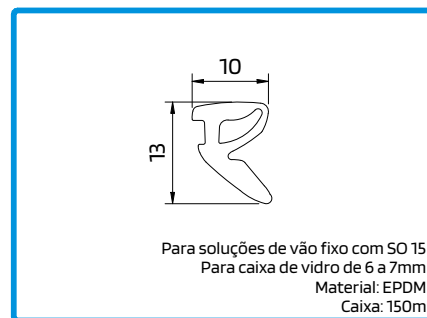
- CALÇO DE APOIO
SUPPORT SHIM | CALE D'ASSISE
- CALÇO DE SEGURANÇA*
SAFETY SUPPORT | CALE DE SÉCURITÉ

* Opção
OPTION | OPTION

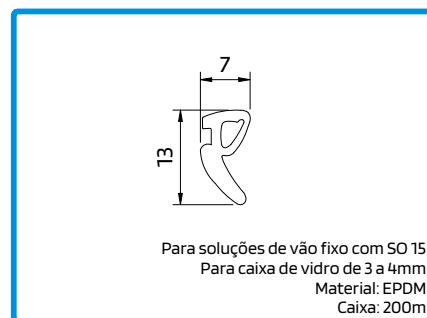
$\frac{1}{10}$ da Largura
CALÇO P/VIDRO 79x40x5
GLAZING SHIM | CALE DE VITRAGE



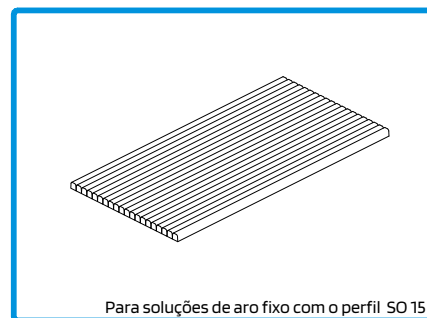
208912 JUNTA DE CUNHA RECORTADA 4193



208913 JUNTA DE CUNHA RECORTADA 4194



208914 JUNTA DE CUNHA RECORTADA 4195



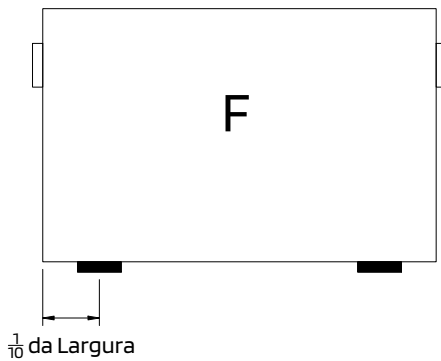
218109 CALÇO P/VIDRO 79x40x3

VEDANTE EXTERIOR OUTER GASKET JOINT EXTÉRIEUR	ESPESSURA DO VIDRO GLASS THICKNESS ÉPAISSEUR DU VERRE	VEDANTE INTERIOR INNER GASKET JOINT INTÉRIEUR	BITES GLAZING BEADS PARCLOSES
4193	30	4193	SO 16
4194	32	4193	SO 16
4194	34	4194	SO 16
4195	36	4194	SO 16
4195	38	4195	SO 16

TABELA DE ENCHIMENTOS - VÃO FIXO SOLUÇÃO OS-D⁺ 32mm

FILLING TABLE - OS-D⁺ 32mm FIXED FRAME SOLUTION

TABLE DE VITRAGE - SOLUTION OS-D⁺ 32mm CADRE FIXE

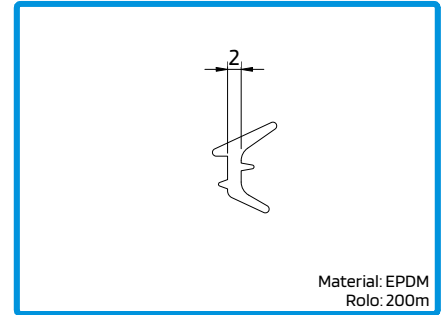


■ CALÇO DE APOIO
GLASS SUPPORT | CALE DE VITRAGE

□ CALÇO DE SEGURANÇA*
GLASS SUPPORT | CALE DE VITRAGE

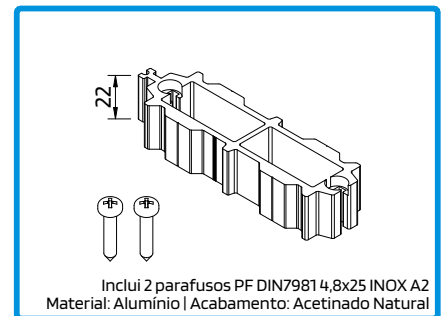
* Opção
OPTION | OPTION

CALÇO FIXO OS-DOUBLE
OS-DOUBLE FIXED SHIM | CALE FIXE OS-DOUBLE



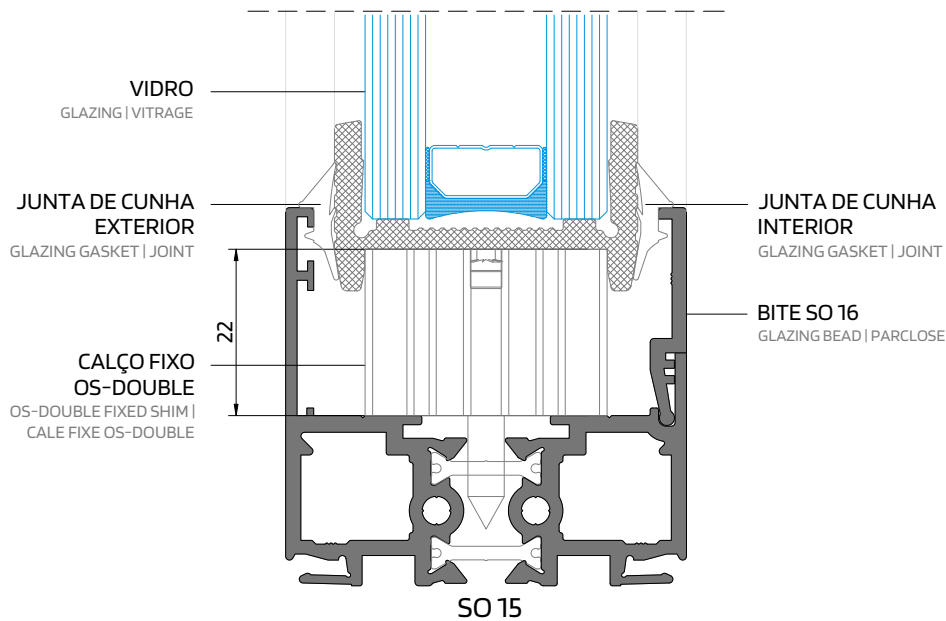
208191

JUNTA DE CUNHA 2042



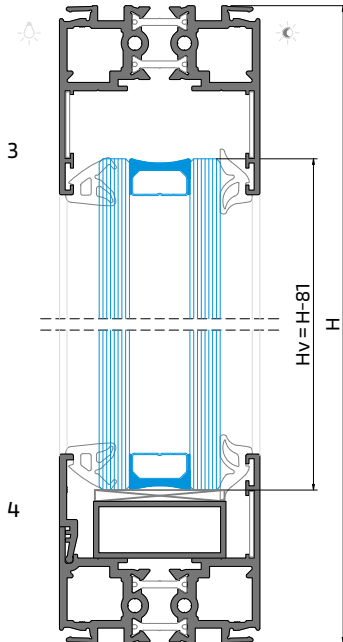
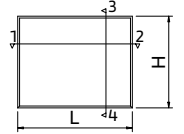
218134

CALÇO FIXO OS-DOUBLE



VEDANTE EXTERIOR OUTER GASKET JOINT EXTÉRIEUR	ESPESSURA DO VIDRO GLASS THICKNESS ÉPAISSEUR DU VERRE	VEDANTE INTERIOR INNER GASKET JOINT INTÉRIEUR	BITES GLAZING BEADS PARCLOSES
2042	32	2042	SO 16

FOLHA FIXA COM 1 VIDRO - SOLUÇÃO DE VÃO FIXO SIMPLES
 FIXED FRAME WITH 1 GLASS - SIMPLE FIXED FRAME SOLUTION
 CADRE FIXE AVEC 1 VERRE - SOLUTION CADRE FIXE SIMPLES

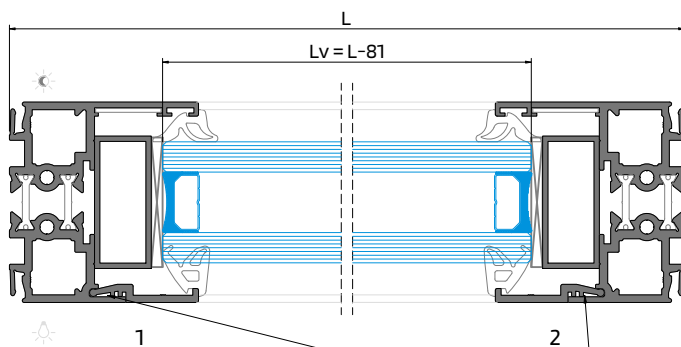


PERFIS PROFILES PROFILÉS					
CÓDIGO CODE	DESIGNAÇÃO DESIGNATION NOMINATION	CORTE HORIZ. HORIZONTAL DETAIL DETAIL HORIZONT.	CORTE VERT. VERTICAL DETAIL DETAIL VERTICALE	QUANT. QUANTITY QUANTITÉ	CORTE CUT COUPÉ
SO 14	ARO FIXO FIXED FRAME DORMANT	L	-	1	
SO 15	ARO FIXO FIXED FRAME DORMANT	L	H	1+2	
SO 16	BITE GLAZING BEAD PARCLOSE	L-62	H-100	2+2	
KP 35	TUBO TUBE TUBE		VARIÁVEL VARIABLE VARIABLE		

ACESSÓRIOS ACCESSORIES ACCESSOIRES		
CÓDIGO CODE	DESIGNAÇÃO DESIGNATION NOMINATION	QUANTIDADE QUANTITY QUANTITÉ
205173	ESQUADRO 18-1310-C BLOCKING BRACKET ÉQUERRE	8
218109	CALÇO P/VIDRO 79x40x3 GLASS SUPPORT CALE DE VITRAGE	DIVERSOS DIVERSES DIVERS
213018	CANTO DE ALINHAMENTO OS N 2 REINFORCING CORNER CLEAT ÉQUERRE REINFORCEMENT	4

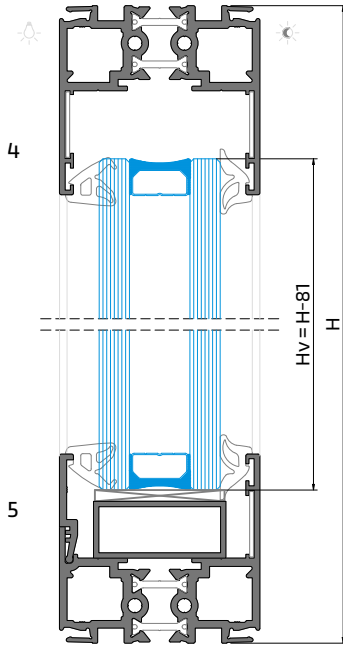
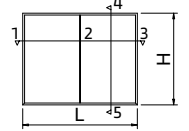
VEDANTES SEALENTS JOINTS		
CÓDIGO CODE	DESIGNAÇÃO DESIGNATION NOMINATION	QUANTIDADE QUANTITY QUANTITÉ
OPÇÃO*	JUNTA DE CUNHA INTERIOR GASKET JOINT	2L + 2H
OPÇÃO*	JUNTA DE CUNHA EXTERIOR GASKET JOINT	2L + 2H

*Consultar tabela de enchimentos | consult table of glazing | Consulter le tableau des vitrage



Aplicar silicone pontualmente
 Apply silicone punctually
 Appliquer le silicone ponctuellement

FOLHA FIXA COM 2 VIDROS - SOLUÇÃO DE VÃO FIXO SIMPLES
 FIXED FRAME WITH 2 GLASSES - SIMPLE FIXED FRAME SOLUTION
 CADRE FIXE AVEC 2 VERRE - SOLUTION CADRE FIXE SIMPLES

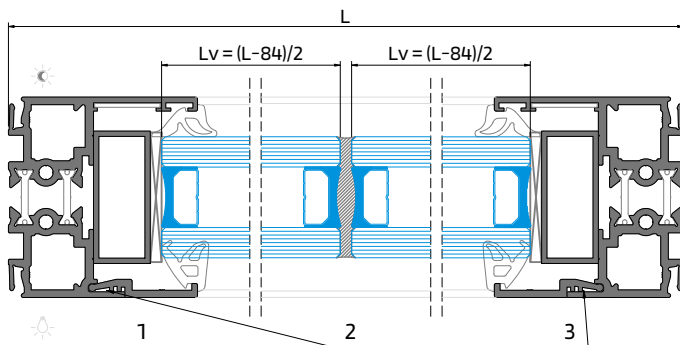


PERFIS PROFILES PROFILÉS					
CÓDIGO CODE	DESIGNAÇÃO DESIGNATION NOMINATION	CORTE HORIZ. HORIZONTAL DETAIL DETAIL HORIZONT.	CORTE VERT. VERTICAL DETAIL DETAIL VERTICALE	QUANT. QUANTITY QUANTITÉ	CORTE CUT COUPÉ
SO 14	ARO FIXO FIXED FRAME DORMANT	L	-	1	
SO 15	ARO FIXO FIXED FRAME DORMANT	L	H	1+2	
SO 16	BITE GLAZING BEAD PARCLOSE	L-62	H-100	2+2	
KP 35	TUBO TUBE TUBE	VARIÁVEL VARIABLE VARIABLE			

ACESSÓRIOS ACCESSORIES ACCESSOIRES		
CÓDIGO CODE	DESIGNAÇÃO DESIGNATION NOMINATION	QUANTIDADE QUANTITY QUANTITÉ
205173	ESQUADRO 18-1310-C BLOCKING BRACKET ÉQUERRE	8
218112	CALÇO P/VIDRO 79x40x5 GLASS SUPPORT CALE DE VITRAGE	DIVERSOS DIVERSES DIVERS
213018	CANTO DE ALINHAMENTO OS N 2 REINFORCING CORNER CLEAT ÉQUERRE REINFORCEMENT	4

VEDANTES SEALENTS JOINTS		
CÓDIGO CODE	DESIGNAÇÃO DESIGNATION NOMINATION	QUANTIDADE QUANTITY QUANTITÉ
OPÇÃO*	JUNTA DE CUNHA INTERIOR GASKET JOINT	2L + 2H
OPÇÃO*	JUNTA DE CUNHA EXTERIOR GASKET JOINT	2L + 2H

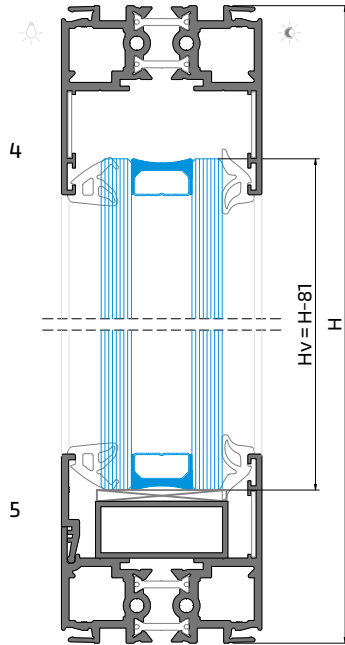
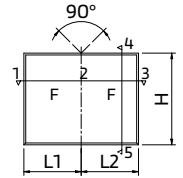
*Consultar tabela de enchimentos | consult table of glazing | Consulter le tableau des vitrage



Aplicar silicone pontualmente
 Apply silicone punctually
 Appliquer le silicone ponctuellement

FOLHA FIXA CANTO 90° - SOLUÇÃO DE VÃO FIXO SIMPLES

90° ANGLE FIXED FRAME - SIMPLE FIXED FRAME SOLUTION
CADRE FIXE ANGLE 90° - SOLUTION CADRE FIXE SIMPLES

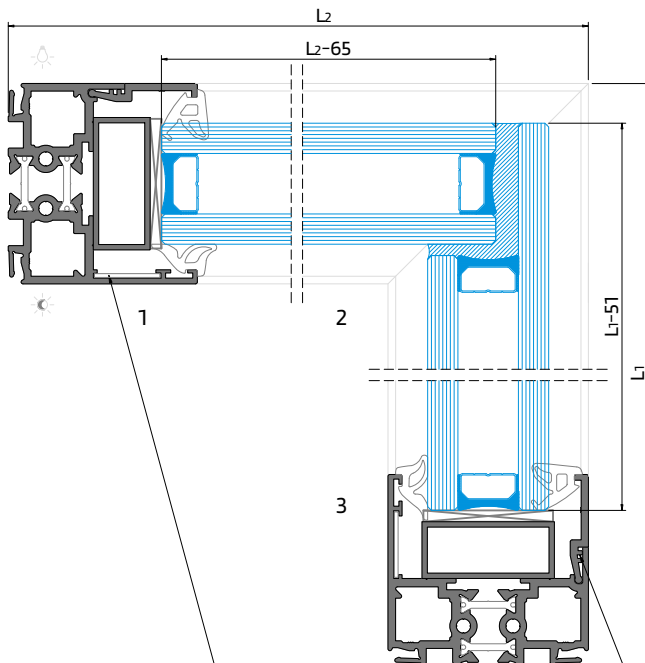


PERFIS PROFILES PROFILÉS					
CÓDIGO CODE	DESIGNAÇÃO DESIGNATION NOMINATION	CORTE HORIZ. HORIZONTAL DETAIL DETAIL HORIZONTAL	CORTE VERT. VERTICAL DETAIL DETAIL VERTICALE	QUANT. QUANTITY QUANTITÉ	CORTE CUT COUPÉ
SO 14	ARO FIXO FIXED FRAME DORMANT	L1 L2	-	1	
SO 15	ARO FIXO FIXED FRAME DORMANT	L1 L2	H	1 + 2	
SO 16	BITE GLAZING BEAD PARCLOSE	L1-84 L2-84	H-100	2 + 2	
KP 35	TUBO TUBE TUBE	VARIÁVEL VARIABLE VARIABLE			

ACESSÓRIOS ACCESSORIES ACCESSOIRES		
CÓDIGO CODE	DESIGNAÇÃO DESIGNATION NOMINATION	QUANTIDADE QUANTITY QUANTITÉ
205173	ESQUADRO 18-1310-C BLOCKING BRACKET ÉQUERRE	8
218112	CALÇO P/VIDRO 79x40x5 GLASS SUPPORT CALE DE VITRAGE	DIVERSOS DIVERSES DIVERS
213018	CANTO DE ALINHAMENTO OS N.2 REINFORCING CORNER CLEAT ÉQUERRE RENFORCEMENT	4

VEDANTES SEALENTS JOINTS		
CÓDIGO CODE	DESIGNAÇÃO DESIGNATION NOMINATION	QUANTIDADE QUANTITY QUANTITÉ
OPÇÃO*	JUNTA DE CUNHA INTERIOR GASKET JOINT	2L1 + 2L2 + 2H
OPÇÃO*	JUNTA DE CUNHA EXTERIOR GASKET JOINT	2L1 + 2L2 + 2H

*Consultar tabela de enchimentos | Consult table of glazing | Consulter le tableau des vitrage



Aplicar silicone pontualmente
Apply silicone punctually
Appliquer le silicone ponctuellement

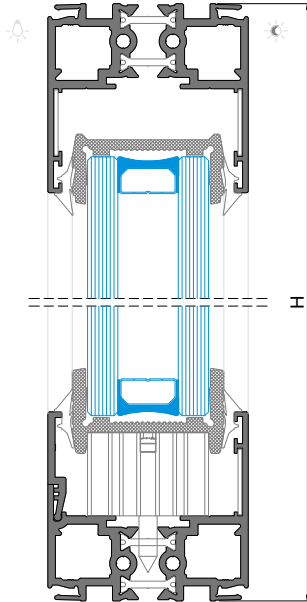
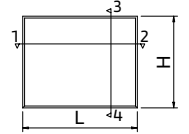
Sistema OS-D⁺ Perimetral - Soleira Tradicional

System | Système

Classic Sill | Seuil Classique



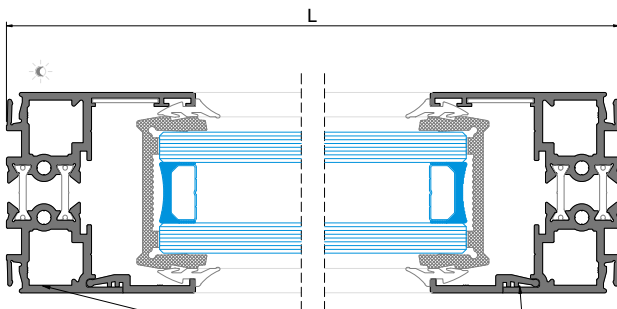
FOLHA FIXA COM 1 VIDRO - SOLUÇÃO OS-D⁺
 FIXED FRAME WITH 1 GLASS - OS-D⁺ SOLUTION
 CADRE FIXE AVEC 1 VERRE - SOLUTION OS-D⁺



PERFIS PROFILES PROFILÉS					
CÓDIGO CODE	DESIGNAÇÃO DESIGNATION NOMINATION	CORTE HORIZ. HORIZONTAL DETAIL DETAIL HORIZONT.	CORTE VERT. VERTICAL DETAIL DETAIL VERTICALE	QUANT. QUANTITY QUANTITÉ	CORTE CUT COUPÉ
SO 14	ARO FIXO FIXED FRAME DORMANT	L	-	1	
SO 15	ARO FIXO FIXED FRAME DORMANT	L	H	1+2	
SO 16	BITE GLAZING BEAD PARCLOSE	L-62	H-100	2+2	

ACESSÓRIOS ACCESSORIES ACCESSOIRES		
CÓDIGO CODE	DESIGNAÇÃO DESIGNATION NOMINATION	QUANTIDADE QUANTITY QUANTITÉ
205173	ESQUADRO 18-1310-C BLOCKING BRACKET EQUERRE	8
213018	CANTO DE ALINHAMENTO OS N.2 REINFORCING CORNER CLEAT EQUERRE REINFORCEMENT	4
218134	CALÇO FIXO OS-DOUBLE FIXED SHIM CALE FIXE	2

VEDANTES SEALENTS JOINTS		
CÓDIGO CODE	DESIGNAÇÃO DESIGNATION NOMINATION	QUANTIDADE QUANTITY QUANTITÉ
208191	JUNTA DE CUNHA INTERIOR GASKET JOINT	2L + 2H
208191	JUNTA DE CUNHA EXTERIOR GASKET JOINT	2L + 2H



Aplicar silicone pontualmente
 Apply silicone punctually
 Appliquer le silicone ponctuellement

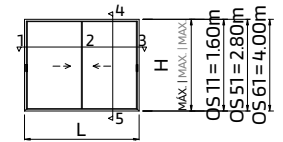
Sistema OS-D⁺ Perimetral - Soleira Tradicional

System | Système

Classic Sill | Seuil Classique

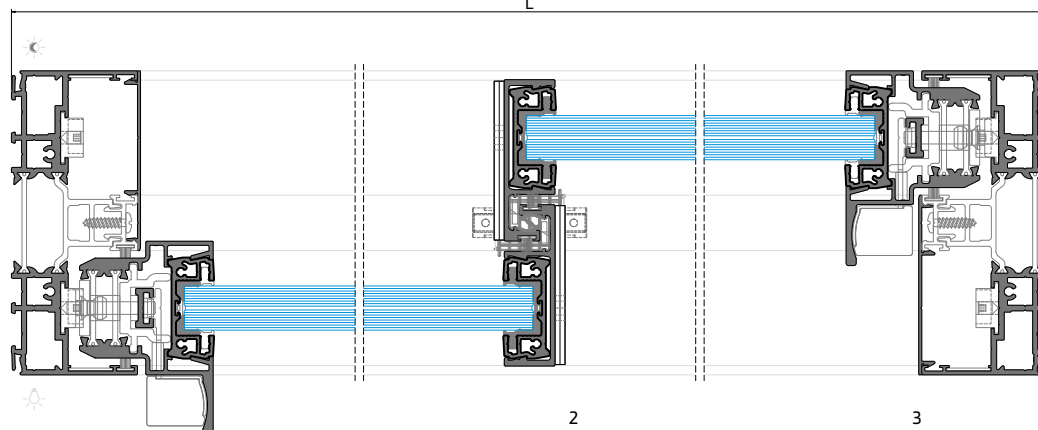
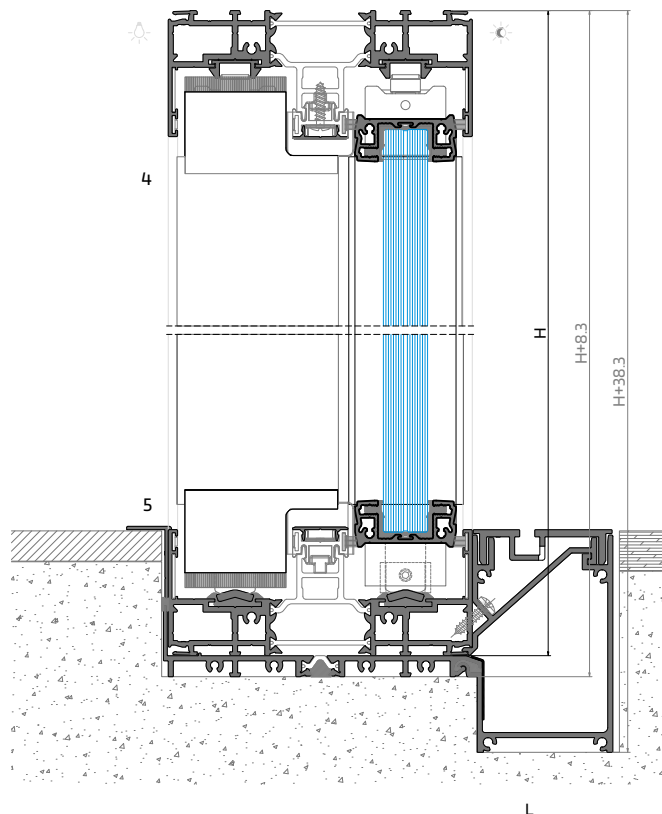


JANELA DE CORRER 2 FOLHAS - LINHA OS-Simple
 2 SASHES SLIDING WINDOW - OS-Simple GLAZING LINE
 FENÊTRE COULISSANT 2 VANTAUX - LIGNE OS-Simple



PERFIS PROFILES PROFILÉS					
CÓDIGO CODE	DESIGNAÇÃO DESIGNATION NOMINATION	CORTE HORIZ. HORIZONT. DETAIL DÉTAIL HORIZONT.	CORTE VERT. VERTICAL DETAIL DÉTAIL VERTICALE	QUANT. QUANTITY QUANTITÉ	CORTE CUT COUPE
VO 10 ou / or / ou SO 11	ARO FIXO FIXED FRAME DORMANT	L	H	2+2	
OS 11	ARO MÓVEL CENTRAL PROFILE PROFILÉ	-	H-T18	2	
SO 66	ARO MÓVEL LATERAL MOBILE FR. D'OUVRANT	-	H-T18	2	
SO 30	VARETA ROD PROFILE TIGE	-	H-178	2	
OS 801	GUIA INF. INOX LOWER GUIDE GUIDE INFÉRIEUR	L-46	-	2	
OS 35	GUIA SUP. UPPER GUIDE GUIDE SUPÉRIEUR	L-46	-	2	
SO 60	CAPA COVER COUVERTURE	-	H-46	2	
OS 30	CAPA COVER COUVERTURE	(L/2)-65	-	4	
OS 95	POLIAMIDA POLYAMIDE POLYAMIDE	(L/2)-50	H-74	4+2	
OS 82	PERFIL SOLEIRA SILL PROFILE PROFILÉ DE SEUIL	CONSULTAR DEPARTAMENTO TÉCNICO CONSULT TECHNICAL DEPARTMENT CONSULTER DÉPARTEMENT TECHNIQUE			
OS 25	PERFIL CALEIRA DRAINAGE CHANNEL GOUTTIERE DE VIDANGE				
OS 58	TAMPA DE CALEIRA DRAINAGE CHANNEL GRID GRILLE POUR GOUTTIERE DE VIDANGE				
VO 11	PERFIL FIXAÇÃO TAMPA DRAINAGE CHANNEL GRID FIX. PROF. PROF. FIXATION GRILLE (1)				

(1) Peças com 400mm, aplicadas aproximadamente a cada 800mm | Pieces 400mm long, applied approximately every 800mm | Pièces de 400 mm, appliquées à environ tous les 800 mm



ACESSÓRIOS ACCESSORIES ACCESSOIRES		
CÓDIGO CODE	DESIGNAÇÃO DESIGNATION NOMINATION	QUANTIDADE QUANTITY QUANTITÉ
205162	CARRINHO OS Nº5 ROLLER BEARING ROULEAU	4
205161	CARRINHO-GUIA OS SUPERIOR Nº3 UPPER-GUIDE ROLLER BEARING N3 ROULEAU-GUIDE SUPÉRIEUR N3	4
205172	ESQUADRO 18-2210-D BLOCKING BRACKET ÉQUERRE	8
213018	CANTO DE ALINHAMENTO OS N.2 ANGLE ANGLE	8
202323	CONTRA-FECHO OS INOX C/ AFINAÇÃO Nº2 COUNTER-LOCK BRACKET CONTRE-FERMETURE SUPPORT	6
213220	AMORTECEDOR OS N.3 SHOCK ABSORBER AMORTISSEUR	4
201089	FECHO LATERAL OS Nº4 Nº4 LATERAL LOCK SERRURE LATÉRALE Nº4	2
280000	TESTA OS-D P/FECHO OS N.2 STRIKING PLATE GÂCHE	6
215037	PEÇA AJUSTE P/FECHO LAT OS N.4 ADJUSTEMENT PIECE PIÈCE DE REGLAGE	8
228167	MOLA PARA RETENÇÃO DE FECHO OS Nº2 OS LOCK RETAINER SPRING BRESSORT DE RETENUE POUR FERMETURE OS	2
212430	TOPO CENTRAL Nº10 OS-D ESQUERDO CENTRAL Nº10 LEFT END-CAP EMBOUT CENTRAL Nº10 GAUCHE	2
212431	TOPO CENTRAL Nº10 OS-D DIREITO CENT. Nº10 RIGHT END-CAP EMBOUT CENT. Nº10 DROITE	2
210165	TOPO LATERAL SUP/INF Nº15 OS-V2 LATERAL UPPER/LOWER Nº15 OS-V2 END-CAP EMBOUT LAT. SUP/INF Nº15 OS-V2	4
212246	CONJ. TOPOS CAL/SOL OS-D 2-RAIL END-CAP KIT KIT D'EMBOUT DE GOUTTIERE/SEUIL OS-D 2-RAIL	1
213273	CORTA-VENTO OS SUPERIOR UPPER CENTRAL GASKET PIÈCE D'ÉTANCHÉITE SUPÉRIEUR	1
213274	CORTA-VENTO OS INFERIOR LOWER CENTRAL GASKET PIÈCE D'ÉTANCHÉITE INFÉRIEUR	1
210268	GOTEIRA C/ VÁLVULA SVE FLAP VALVE CLAPET À VOILE	DIVERSOS DIVERSES DIVERS
210265	GOTEIRA C/ VÁLVULA BOLA BALL VALVE CLAPET À BILLE	DIVERSOS DIVERSES DIVERS
290020	PARAFUSO PAR 006 SCREW VIS	DIVERSOS DIVERSES DIVERS
215078	PEÇA ANTI-LEVANTAMENTO OS ANTI-LIFT ACCESSORY ANTI-LEVAGE ACCESSOIRE	2
215083	ANTI-LEVANTAMENTO GUIA INOX OS ACCESSOIRE ANTI-LEVAGE POUR GUIDE INOX OS	4
215194	CHAPA BLOQUEIO PELÚCIA PILE SEAL LOCK PLATE PLAQUE DE VERROUILLAGE DE JOINT BROSSE	4
210510	TOPO BLOQUEIO PELÚCIA CV PILE SEAL LOCK END-CAP CV EMBOUT DE VERROUILLAGE DE JOINT BROSSE CV	4

VEDANTES SEALENTS JOINTS		
CÓDIGO CODE	DESIGNAÇÃO DESIGNATION NOMINATION	QUANTIDADE QUANTITY QUANTITÉ
208450 ou / or / ou 208465	PELÚCIA 7x5.5 Cinza PILE SEAL JOINT BROSSE ou / or / ou PELÚCIA 7x5.5 Preta PILE SEAL JOINT BROSSE	4L
208460	PELÚCIA 7x7.5-F PILE SEAL JOINT BROSSE	6H
208597	PELÚCIA SRF 4x8x100 2P1M PILE SEAL JOINT BROSSE (TOPO CENTRAL Nº10)	4un.
208499	VD 2063.N	2H
208193	VD 2060	2L
208187	VD 2076 (Para vidro) for glass pour verre 88.2	INCLUÍDA NO VIDRO INCLUDED IN GLASS INCLUS DANS LE VERRE
208188	VD 2077 (Para vidro) for glass pour verre 66.2	
208207	VD 2078 (Para vidro) for glass pour verre 44.2	
208186	VD 2075	

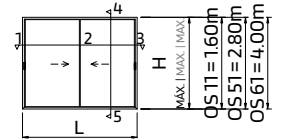
Sistema OS-D⁺ Perimetral - Soleira Tradicional

System | Système

Classic Sill | Seuil Classique



JANELA DE CORRER 2 FOLHAS COM PERFIS CENTRAIS OS 11 | OS 51 | OS 61
 2 SASHES SLIDING WINDOW WITH CENTRAL PROFILES OS 11 | OS 51 | OS 61
 FENÊTRE COULISSANT 2 VANTAUX AVEC PROFILÉS CENTRALES OS 11 | OS 51 | OS 61

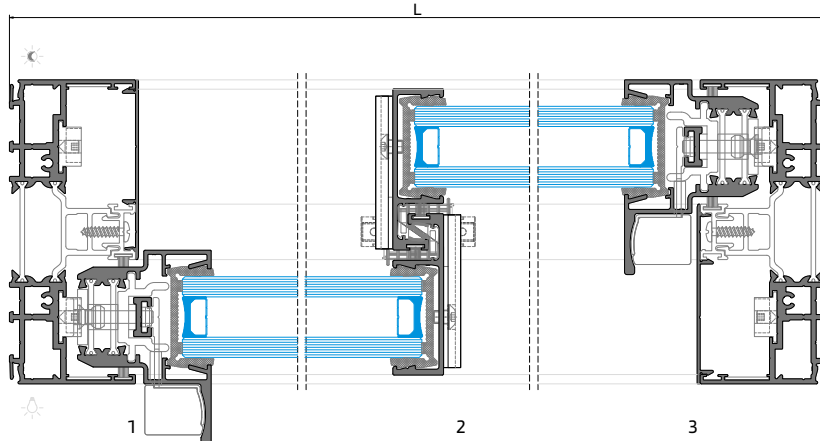
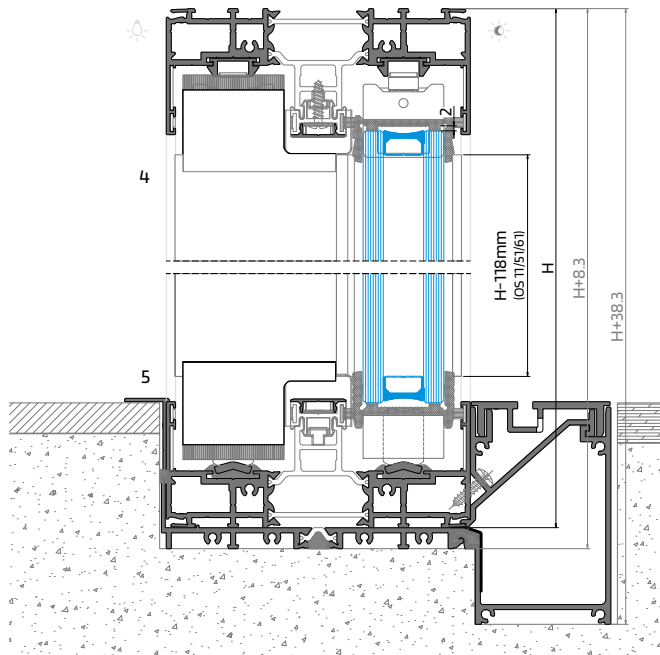


PERFIS PROFILES PROFILÉS					
CODIGO CODE	DESIGNAÇÃO DESIGNATION NOMINATION	CORTE HORIZ. HORIZONT. DETAIL DÉTAIL HORIZONT.	CORTE VERT. VERTICAL DETAIL DÉTAIL VERTICALE	QUANT. QUANTITY QUANTITÉ	CORTE CUT COUPE
VO 10 ou or ou SO 11	ARO FIXO FIXED FRAME DORMANT	L	H	2+2	
OS 11 ou or ou OS 51 ou or ou OS 61	ARO MÓVEL CENTRAL PROFILE PROFILÉ	-	H-118	2	
SO 30	VARETA ROD PROFILE TIGE	-	H-178	2	
SO 60	TAMPA DE CANAL TRACK COVER PROFILÉ CACHE-CANAL	-	H-46	2	
SO 66	ARO MÓVEL LATERAL MOBILE FR. OUVRANT	-	H-118	2	
OS 35	GUIA SUP. UPPER GUIDE GUIDE SUPÉRIEUR	L-46	-	2	
OS 801	GUIA INF. INOX LOWER GUIDE GUIDE INFÉRIEUR	L-46	-	2	
OS 95	POLIAMIDA POLYAMIDE POLYAMIDE	(L/2)-50	H-74	4+2	
OS 30	PERFIL REMATE PROFILE PROFILÉ	(L/2)-65	-	4	
SO 82	PERFIL SOLEIRA SILL PROFILE PROFILÉ DE SEUIL	CONSULTAR DEPARTAMENTO TÉCNICO CONSULT TECHNICAL DEPARTMENT CONSULTER DÉPARTEMENT TECHNIQUE			
SO 25	PERFIL CALEIRA DRAINAGE CHANNEL GOÛTTIÈRE DE VIDANGE				
SO 58	TAMPA DE CALEIRA DRAINAGE CHANNEL GRID GRILLE POUR GOÛTTIÈRE DE VIDANGE				
VO 11	PERFIL FIXAÇÃO TAMPA DRAINAGE CHANNEL GRID FIX. PROF. PROF. FIXATION GRILLE				

(1) Peças com 400mm, aplicadas aproximadamente a cada 800mm | Pieces 400mm long, applied approximately every 800mm | Pièces de 400 mm, appliquées à environ tous les 800 mm

ACESSÓRIOS ACCESSORIES ACCESSOIRES		
CODIGO CODE	DESIGNAÇÃO DESIGNATION NOMINATION	QUANTIDADE QUANTITY QUANTITÉ
205162	CARRINHO OS Nº5 ROLLER BEARING ROULEAU	4
205161	CARRINHO-GUIA OS SUPERIOR Nº3 UPPER-GUIDE ROLLER BEARING N3 ROULEAU-GUIDE SUPÉRIEUR N3	4
205172	ESQUADRO 18-2210-D BLOCKING BRACKET ÉQUERRE	8
213018	CANTO DE ALINHAMENTO OS N.2 ANGLE ANGLE	8
202323	CONTRA-FECHO OS INOX C/ AFINAÇÃO Nº2 COUNTER-LOCK BRACKET CONTRE-FERMETURE SUPPORT	6
213220	AMORTECEDOR OS N.3 SHOCK ABSORBER AMORTISSEUR	4
201089	FECHO LATERAL OS Nº4 Nº4 LATERAL LOCK SERRURE LATÉRALE Nº4	2
280000	TESTA OS-D P/FECHO OS N.2 STRIKING PLATE GÂCHE	6
215037	PEÇA AJUSTE P/FECHO LAT OS N.4 ADJUSTMENT PIECE PIÈCE DE REGLAGE	8
228167	MOLA PARA RETENÇÃO DE FECHO OS Nº2 OS LOCK RETAINER SPRING BRESSORT DE RETENUE POUR FERMETURE OS	2
212430	TOPO CENTRAL Nº10 OS-D ESQUERDO CENTRAL Nº10 LEFT END-CAP EMBOUT CENTRAL Nº10 GAUCHE	2
212431	TOPO CENTRAL Nº10 OS-D DIREITO CENT. Nº10 RIGHT END-CAP EMBOUT CENT. Nº10 DROITE	2
210165	TOPO LATERAL SUP/INF Nº15 OS-V2 LATERAL UPPER/LOWER Nº15 OS-V2 END-CAP EMBOUT LAT SUP/INF Nº15 OS-V2	4
213273	CORTA-VENTO OS SUPERIOR UPPER CENTRAL GASKET PIÈCE D'ÉTANCHÉITE SUPÉRIEUR	1
213274	CORTA-VENTO OS INFERIOR LOWER CENTRAL GASKET PIÈCE D'ÉTANCHÉITE INFÉRIEUR	1
212065	CONJUNTO TOPOS OS 51 OS 51 END-CAP KIT KIT D'EMBOUT OS 51 ou or ou	2
212066	CONJUNTO TOPOS OS 61 OS 61 END-CAP KIT KIT D'EMBOUT OS 61	2
212246	CONJ. TOPOS CAL./SOL. OS-D 2-RAIL DRAINAGE CHANNEL/SILL OS-D 2-RAIL END-CAP KIT KIT D'EMBOUT DE GOÛTTIÈRE/SEUIL OS-D 2-RAIL	1
210268	GOTEIRA C/ VÁLVULA SVE FLAP VALVE CLAPET À VOLET	DIVERSOS DIVERSES DIVERS
210265	GOTEIRA C/ VÁLVULA BOLA BALL VALVE CLAPET À BILLE	DIVERSOS DIVERS DIVERSOS DIVERS
290020	PARAFUSO PAR 006 SCREW VIS	DIVERSOS DIVERS
215078	PEÇA ANTI-LEVANTAMENTO OS ANTI-LIFT ACCESSORY ANTI-LEVERAGE ACCESSOIRE	2
215083	ANTI-LEVANTAMENTO GUIA INOX OS1 ACCESSOIRE ANTI-LEVANT. GUIDE POUR GUIDE INOX OS	4
215194	CHAPA BLOQUEIO PELÚCIA PILE SEAL LOCK PLATE PLAQUE DE VERROUILLAGE DE JOINT BROSSE	4
210510	TOPO BLOQUEIO PELÚCIA CV PILE SEAL LOCK END-CAP CV EMBOUT DE VERROUILLAGE DE JOINT BROSSE CV	4

* Opcional em função do perfil central usado | Optional depending on the centre profile used | En option, selon le profilé central utilisé

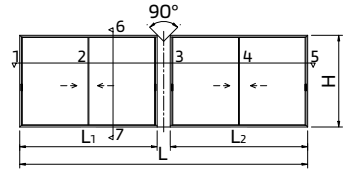


VEDANTES SEALENTS JOINTS		
CODIGO CODE	DESIGNAÇÃO DESIGNATION NOMINATION	QUANTIDADE QUANTITY QUANTITÉ
208450 ou or ou 208465	PELÚCIA 7x5.5 Cinza PILE SEAL JOINT BROSSE ou or ou PELÚCIA 7x5.5 Preta PILE SEAL JOINT BROSSE	4L
208460	PELÚCIA 7x7 S-F PILE SEAL JOINT BROSSE	6H
208597	PELÚCIA SRF 4x8x100 2P1M (TOPO CENTRAL Nº10)	4un.
208499	VD 2063.N	2H
208193	VD 2060	2L

JANELA DE CORRER 4 FOLHAS (2+2) EM CANTO 90° - COM PERFIL SO 10

4 SASHES (2+2) 90° CORNER SLIDING WINDOW - WITH SO 10 PROFILE

FENÊTRE COULISSANT 4 VANTAUX (2+2) À ANGLE 90° - AVEC PROFILÉ SO 10

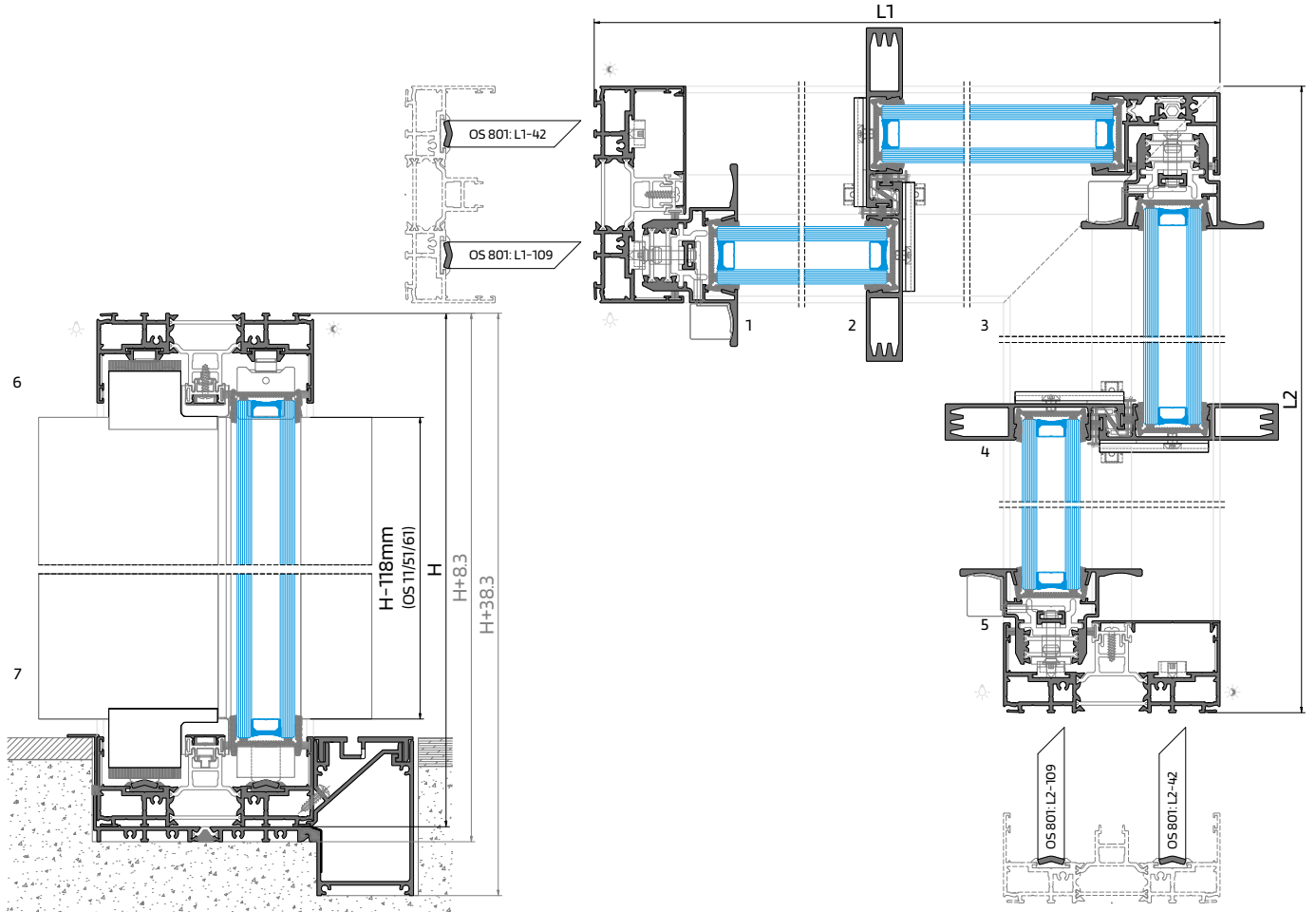


PERFIS PROFILES PROFILÉS					
CODIGO CODE	DESIGNAÇÃO DESIGNATION NOMINATION	CORTE HORIZ. HORIZONT. DETAIL DÉTAIL HORIZONT.	CORTE VERT. VERTICAL DETAIL DÉTAIL VERTICALE	QUANT. QUANTITY QUANTITÉ	CORTE CUT COUPE
VO 10 ou 10r ou SO 11	ARO FIXO FIXED FRAME DORMANT	L1 L2	H	2 + 2	
SO 65	ARO MÓVEL LATERAL MOBILE FR OUVRANT	-	H-118	3	
SO 30	VARETA ROD PROFILE TIGE	-	H-178	3	
SO 10	ARO MÓVEL CANTO MOBILE FR OUVRANT	-	H-90	1	
OS 61	ARO MÓVEL CENTRAL PROFILE PROFILÉ	-	H-118	4	
SO 60	TAMPA DE CANAL TRACK COVER PROFILE CACHE CANAL	-	H-46	2	
OS 35	GUIA SUP. UPPER GUIDE GUIDE SUPÉRIEUR	L1-106 L1-39 L2-106 L2-39	-	1 1 1 1	
OS 801	GUIA INF. INOX LOWER GUIDE GUIDE INFÉRIEUR	Conforme esquema According to scheme Selon schéma			
OS 95	POLIAMIDA POLYAMIDE POLYAMIDE	(L1-89)/2 (L1-133)/2 (L2-124)/2 (L2-99)/2	H-74	2 2 + 2 2 2	
OS 30	PERFIL REMATE PROFILE PROFILE	L1/2-60 L1/2-67 L2/2-77 L2/2-50	-	2 2 2 2	
SO 82	PERFIL SOLEIRA SILL PROFILE PROFILÉ DE SEUIL	CONSULTAR DEPARTAMENTO TÉCNICO CONSULT TECHNICAL DEPARTMENT CONSULTER DÉPARTEMENT TECHNIQUE			
SO 25	PERFIL CALEIRA DRAINAGE CHANNEL GOUTTIÈRE DE VIDANGE				
SO 58	TAMPA DE CALEIRA DRAINAGE CHANNEL GRID GRILLE POUR GOUTTIÈRE DE VIDANGE				
VO 11	PERFIL FIXAÇÃO TAMPA DRAINAGE CHANNEL GRID FIX. PROF. PROF. FIXATION GRILLE				

(1) Peças com 400mm, aplicadas aproximadamente a cada 800mm | Pieces 400mm long, applied approximately every 800mm | Pièces de 400 mm, appliquées à environ tous les 800 mm

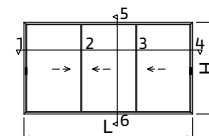
VEDANTES SEALENTS JOINTS		
CODIGO CODE	DESIGNAÇÃO DESIGNATION NOMINATION	QUANTIDADE QUANTITY QUANTITÉ
208450 ou 10r ou 208465	PELÚCIA 7x5 5 Cinza PILE SEAL JOINT BROSSÉ ou or ou PELÚCIA 7x5 5 Preta PILE SEAL JOINT BROSSÉ	4L1 + 4L2
208460	PELÚCIA 7x7 S-F PILE SEAL JOINT BROSSÉ	10H
208597	PELÚCIA SRF 4x8X100 2P1M PILE SEAL JOINT BROSSÉ (TOPO CENTRAL Nº10)	8un.
208499	VD 2063.N	4H
208193	VD 2060	2L1 + 2L2

ACESSÓRIOS ACCESSORIES ACCESSOIRES		
CODIGO CODE	DESIGNAÇÃO DESIGNATION NOMINATION	QUANTIDADE QUANTITY QUANTITÉ
205162	CARRINHO OS Nº5 ROLLER BEARING ROULEAU	8
205161	CARRINHO-GUIA OS SUPERIOR Nº3 UPPER-GUIDE ROLLER BEARING Nº3 ROULEAU-GUIDE SUPÉRIEUR Nº3	8
205172	ESQUADRO 18-2210-D BLOCKING BRACKET EQUEURRE	8
213018	CANTO DE ALINHAMENTO OS N.2 ANGLE ANGLE	8
202323	CONTRA-FECHO OS INOX C / AFINAÇÃO Nº2 COUNTER-LOCK BRACKET CONTRE-FERMETURE SUPPORT	9
213220	AMORTECEDOR OS N.3 SHOCK ABSORBER AMORTISSEUR	6
280000	TESTA OS-D P/FECHO OS N.2 STRIKING PLATE GÂCHE	9
201089	FECHO LATERAL OS Nº4 Nº4 LATERAL LOCK SERRURE LATÉRALE Nº4	3
215037	PEÇA AJUSTE P/FECHO LAT OS Nº4 ADJUSTMENT PIECE PIÈCE DE REGLAGE	12
228167	MOLA PARA RETENÇÃO DE FECHO OS Nº2 OS LOCK RETAINER SPRING BRESSORT DE RETENUE POUR FERMETURE OS	3
212430	TOPO CENTRAL Nº10 OS-D ESQUERDO CENTRAL Nº10 LEFT END-CAP EMBOUT CENTRAL Nº10 GAUCHE	4
212431	TOPO CENTRAL Nº10 OS-D DIREITO CENT. Nº10 RIGHT END-CAP EMBOUT CENT. Nº10 DROITE	4
210165	TOPO LATERAL SUP/INF Nº15 OS-V2 LATERAL UPPER/LOWER Nº15 OS-V2 END-CAP EMBOUT LAT SUP/INF Nº15 OS-V2	6
213273	CORTA-VENTO OS SUPERIOR UPPER CENTRAL GASKET PIÈCE D'ÉTANCHÉITE SUPÉRIEUR	2
213274	CORTA-VENTO OS INFERIOR LOWER CENTRAL GASKET PIÈCE D'ÉTANCHÉITE INFÉRIEUR	2
212297	CONJ. TOPOS SUP/INF SO 10 DIRT RIGHT SO 10 END-CAP KIT KIT D'EMBOUT SO 10 GOUCHE	1
212299	CONJ. TOPOS SUP/INF SO 10 ESO LEFT SO 10 END-CAP KIT KIT D'EMBOUT SO 10 GOUCHE	1
212066	CONJUNTO TOPOS OS 61 OS 61 END-CAP KIT KIT D'EMBOUT OS 61	4
212246	CONJ. TOPOS CAL./SOL OS-D 2-RAIL END-CAP KIT KIT D'EMBOUT DE GOUTTIÈRE/SEUIL OS-D 2-RAIL	1
210268	GOTEIRA C / VÁLVULA SVE FLAP VALVE CLAPET À VOLET	DIVERSOS DIVERSES DIVERS
210265	GOTEIRA C / VÁLVULA BOLA BALL VALVE CLAPET À BILLE	DIVERSOS DIVERSES DIVERS
290020	PARAFUSO PAR 006 SCREW VIS	DIVERSOS DIVERSES DIVERS
290107	PARAF. DIN 7991 M5x10 SCREW VIS	2
290031	PARAFUSO DIN 7981 PH 3,5x22 INOX A2 SCREW VIS	2
290064	PARAF. DIN 7981 PH 4,8x16 INOX A2 SCREW VIS	4
215078	PEÇA ANTI-LEVANTAMENTO OS ANTI-LIFT ACCESSORY ANTI-LEVAGE ACCESSOIRE	2
215083	ANTI-LEVANTAMENTO GUIA INOX OS OS GUIDE ANTI-LIFT ACCESSORY ACCESSOIRE ANTI-LEVAGE POUR GUIDE INOX OS	4
215194	CHAPA BLOQUEIO PELÚCIA PILE SEAL LOCK PLATE PLAQUE DE VERROUILLAGE DE JOINT BROSSÉ	8
210510	TOPO BLOQUEIO PELÚCIA CV PILE SEAL LOCK END-CAP CV EMBOUT DE VERROUILLAGE DE JOINT BROSSÉ CV	8





JANELA DE CORRER 3 FOLHAS COM ARO 2-RAIL 3 SASHES SLIDING WINDOW WITH 2-RAIL FRAME FENÊTRE COULISSANT 3 VANTAOX AVEC CADRE 2-RAIL

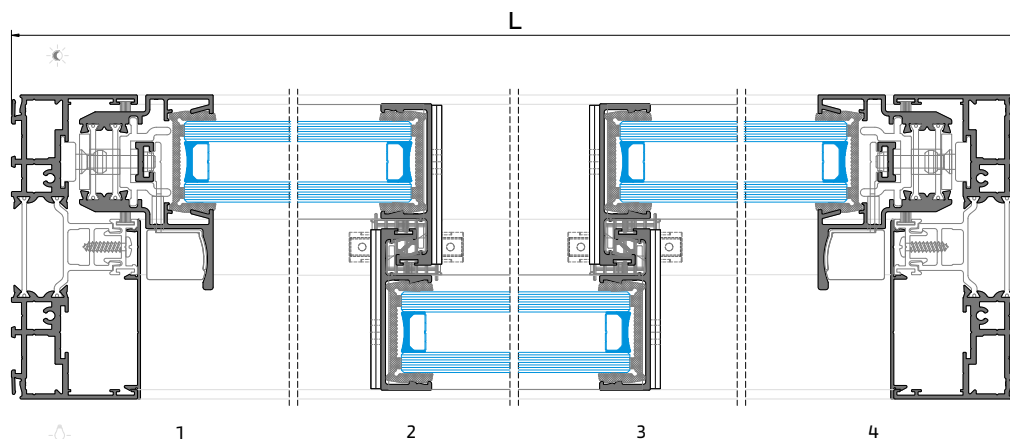
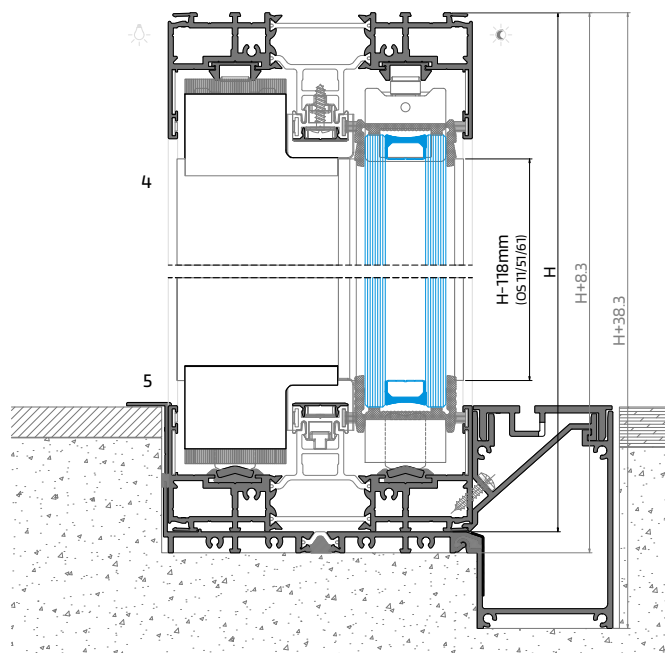


PERFIS PROFILES PROFILÉS					
CODIGO CODE	DESIGNAÇÃO DESIGNATION NOMINATION	CORTE HORIZ. HORIZONT. DETAIL DÉTAIL HORIZONT.	CORTE VERT. VERTICAL DETAIL DÉTAIL VERTICALE	QUANT. QUANTITY QUANTITÉ	CORTE CUT COUPE
VO 10 ou or ou SO 11	ARO FIXO FIXED FRAME DORMANT	L	H	2+2	
OS 11 ou or ou OS 51 ou or ou OS 61	ARO MÓVEL CENTRAL PROFILE PROFILÉ	-	H-118	4	
SO 30	VARETA ROD PROFILE TIGE	-	H-178	2	
SO 60	TAMPA DE CANAL TRACK COVER PROFILÉ CACHE CANAL	-	H-46	2	
SO 66	ARO MÓVEL LATERAL MOBILE FR. OUVRANT	-	H-118	2	
OS 35	GUIA SUP. UPPER GUIDE GUIDE SUPÉRIEUR	L-46	-	2	
OS 801	GUIA INF. INOX LOWER GUIDE GUIDE INFÉRIEUR	L-46	-	2	
OS 95	POLIAMIDA POLYAMIDE POLYAMIDE	(L/2)-50	H-74	4+2	
OS 30	PERFIL REMATE PROFILE PROFILÉ	(L/2)-65	-	4	
SO 82	PERFIL SOLEIRA SILL PROFILE PROFILÉ DE SEUIL	CONSULTAR DEPARTAMENTO TÉCNICO CONSULT TECHNICAL DEPARTMENT CONSULTER DÉPARTEMENT TECHNIQUE			
SO 25	PERFIL CALEIRA DRAINAGE CHANNEL GOUTTIÈRE DE VIDANGE				
SO 58	TAMPA DE CALEIRA GRID GRILLE POUR GOUTTIÈRE DE VIDANGE				
VO 11	PERFIL FIXAÇÃO TAMPA DRAINAGE CHANNEL GRID FIX. PROF. PROF. FIXATION GRILLE				

(1) Peças com 400mm, aplicadas aproximadamente a cada 800mm | Pièces 400mm long, applied approximately every 800mm | Pièces de 400 mm, appliquées à environ tous les 800 mm

ACESSÓRIOS ACCESSORIES ACCESSOIRES		
CODIGO CODE	DESIGNAÇÃO DESIGNATION NOMINATION	QUANTIDADE QUANTITY QUANTITÉ
205162	CARRINHO OS Nº5 ROLLER BEARING ROULEAU	6
205161	CARRINHO-GUIA OS SUPERIOR Nº3 UPPER-GUIDE ROLLER BEARING N3 ROULEAU-GUIDE SUPÉRIEUR N3	6
205172	ESQUADRO 18-2210-D	8
213018	CANTO DE ALINHAMENTO OS N.2 ANGLE ANGLE	8
202323	CONTRA-FECHO OS INOX C/ AFINAÇÃO Nº2 COUNTER-LOCK BRACKET CONTRE-FERMETURE SUIBBOT	6
213220	AMORTECEDOR OS N.3 SHOCK ABSORBER AMORTISSEUR	4
201089	FECHO LATERAL OS Nº4 Nº4 LATERAL LOCK SERRURE LATÉRALE Nº4	2
280000	TESTA OS-D P/FECHO OS N.2 STRIKING PLATE GÂCHE	6
215037	PEÇA AJUSTE P/FECHO LAT OS N.4 ADJUSTMENT PIECE	8
228167	MOLA PARA RETENÇÃO DE FECHO OS Nº2 OS LOCK RETAINER SPRING RESSORT DE RETENUE POUR FERMETURE OS	2
212430	TOPO CENTRAL Nº10 OS-D ESQUERDO CENTRAL Nº10 LEFT END-CAP EMBOUT CENTRAL Nº10 GAUCHE	4
212431	TOPO CENTRAL Nº10 OS-D DIREITO CENT. Nº10 RIGHT END-CAP EMBOUT CENT. Nº10 DROITE	4
210165	TOPO LATERAL SUP/INF Nº15 OS-V2 LATERAL UPPER/LOWER Nº15 OS-V2 END-CAP EMBOUT LAT SUP/INF Nº15 OS-V2	4
212065	CONJUNTO TOPOS OS 51 OS 51 END-CAP KIT KIT D'EMBOUT OS 51	4
212066	CONJUNTO TOPOS OS 61 OS 61 END-CAP KIT KIT D'EMBOUT OS 61	4
212247	CONJ. TOPOS CAL/SOL OS-D 3-RAIL DRAINAGE CHANNEL/SILL OS-D 3-RAIL OS-D 3-RAIL END-CAP KIT KIT D'EMBOUT OS-D 3-RAIL	1
213273	CORTA-VENTO OS SUPERIOR UPPER CENTRAL GASKET PIÈCE D'ÉTANCHÉITE SUPÉRIEUR	2
213274	CORTA-VENTO OS INFERIOR LOWER CENTRAL GASKET PIÈCE D'ÉTANCHÉITE INFÉRIEUR	2
210268	GOTEIRA C/ VÁLVULA SVE FLAP VALVE CLAPET À VOLET	DIVERSOS DIVERSES DIVERS
210265	GOTEIRA C/ VÁLVULA BOLA BALL VALVE CLAPET À BILLE	DIVERSOS DIVERSES DIVERS
290020	PARAFUSO PAR 006 SCREW VIS	DIVERSOS DIVERSES DIVERS
215078	PEÇA ANTI-LEVANTAMENTO OS ANTI-LIFT ACCESSORY ANTI-LEVAGE ACCESSOIRE	2
215083	ANTI-LEVANTAMENTO GUIA INOX OS OS GUIDE ANTI-LIFT ACCESSORY ACCESSOIRE ANTI-LEVAGE GUIDE INOX OS	4
215194	CHAPA BLOQUEIO PELÚCIA PILE SEAL LOCK PLATE PLAQUE DE VERROUILLAGE DE JOINT BROSSE	8
210510	TOPO BLOQUEIO PELÚCIA CV PILE SEAL LOCK END-CAP CV EMBOUT DE VERROUILLAGE DE JOINT BROSSE CV	8

* Opcional em função do perfil central usado | Optional depending on the centre profile used | En option, selon le profilé central utilisé

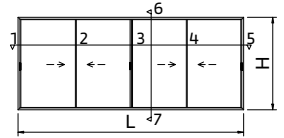


VEDANTES SEALENTS JOINTS		
CODIGO CODE	DESIGNAÇÃO DESIGNATION NOMINATION	QUANTIDADE QUANTITY QUANTITÉ
208450 ou or ou 208465	PELÚCIA 7x5.5 Cinza PILE SEAL JOINT BROSSE ou or ou PELÚCIA 7x5.5 Preta PILE SEAL JOINT BROSSE	4L
208460	PELÚCIA 7x7 S-F PILE SEAL JOINT BROSSE	8H
208597	PELÚCIA SRF 4x8x100 2P1M PILE SEAL JOINT BROSSE (TOPO CENTRAL Nº10)	8un.
208499	VD 2063.N	4H
208193	VD 2060	2L

JANELA DE CORRER 4 FOLHAS - COM PERFIS SO 38 + SO 39

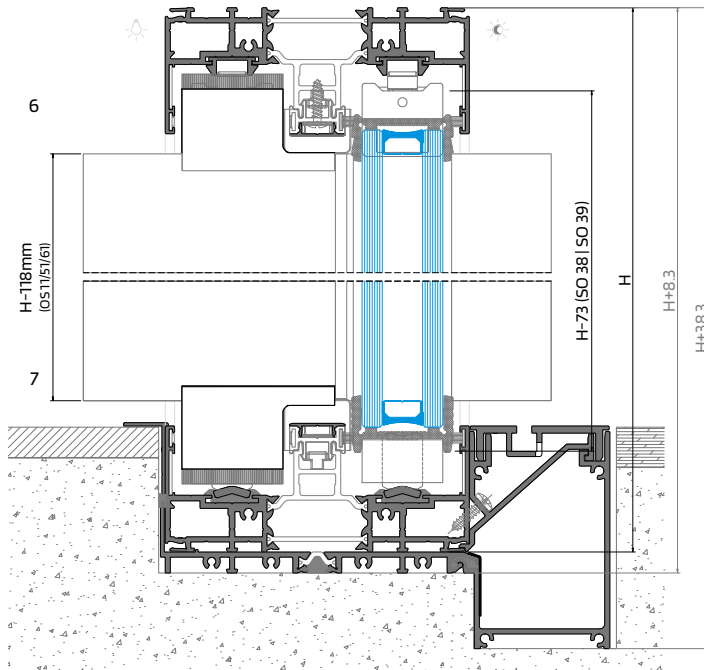
4 SASHES SLIDING WINDOW - WITH SO 38 + SO 39 PROFILES

FENÊTRE COULISSANT 4 VANTAUX - AVEC PROFILÉS SO 38 + SO 39



PERFIS PROFILES PROFILÉS					
CODIGO CODE	DESIGNAÇÃO DESIGNATION NOMINATION	CORTE HORIZ. HORIZONTAL DETAIL DÉTAIL HORIZONTAL	CORTE VERT. VERTICAL DETAIL DÉTAIL VERTICALE	QUANT. QUANTITY QUANTITÉ	CORTE CUT COUPE
SO 10 ou / or / ou SO 11	ARO FIXO FIXED FRAME DORMANT	L	H	2+2	
SO 61	ARO MÓVEL CENTRAL PROFILE PROFILÉ	-	H-118	4	
SO 38	PERFIL CENTRAL CONTRA FECHO PROFILE PROFILÉ	-	H-73	1	
SO 39	PERFIL CENTRAL FECHO PROFILE PROFILÉ	-	H-73	1	
SO 65	ARO MÓVEL LATERAL MOBILE FR OUVRANT	-	H-118	2	
SO 30	VARETA ROD PROFILE TIGE	-	H-178	2	
SO 33	BARRA DE CREMONE DUPLA DOUBLE CREMONE ROD TIGE CREMONE DOUBLE	-	H-59	1	
SO 60	TAMPA DE CANAL TRACK COVER PROFILE CACHE CANAL	-	H-46	2	
OS 35	GUIA SUP. UPPER GUIDE GUIDE SUPÉRIEUR	L-46	-	2	
OS 801	GUIA INF. INOX LOWER GUIDE GUIDE INFÉRIEUR	L-46	-	2	
OS 95	POLIAMIDA POLYAMIDE POLYAMIDE	(L-85)/4 (L-212)/4	H-74	4 + 2	
OS 30	PERFIL REMATE PROFILE PROFILÉ	(L-147)/4 (L-220)/4	-	4	
SO 82	PERFIL SOLEIRA SILL PROFILE PROFILÉ DE SEUIL	CONSULTAR DEPARTAMENTO TÉCNICO CONSULT TECHNICAL DEPARTMENT CONSULTER DÉPARTEMENT TECHNIQUE			
SO 25	PERFIL CALEIRA DRAINAGE CHANNEL GOUTTIÈRE DE VIDANGE				
SO 58	TAMPA DE CALEIRA DRAINAGE CHANNEL GRID GRILLE POUR GOUTTIÈRE DE VIDANGE				
VO 11	PERFIL FIXAÇÃO TAMPA DRAINAGE CHANNEL GRID FIX. PROF. PROF. FIXATION GRILLE				

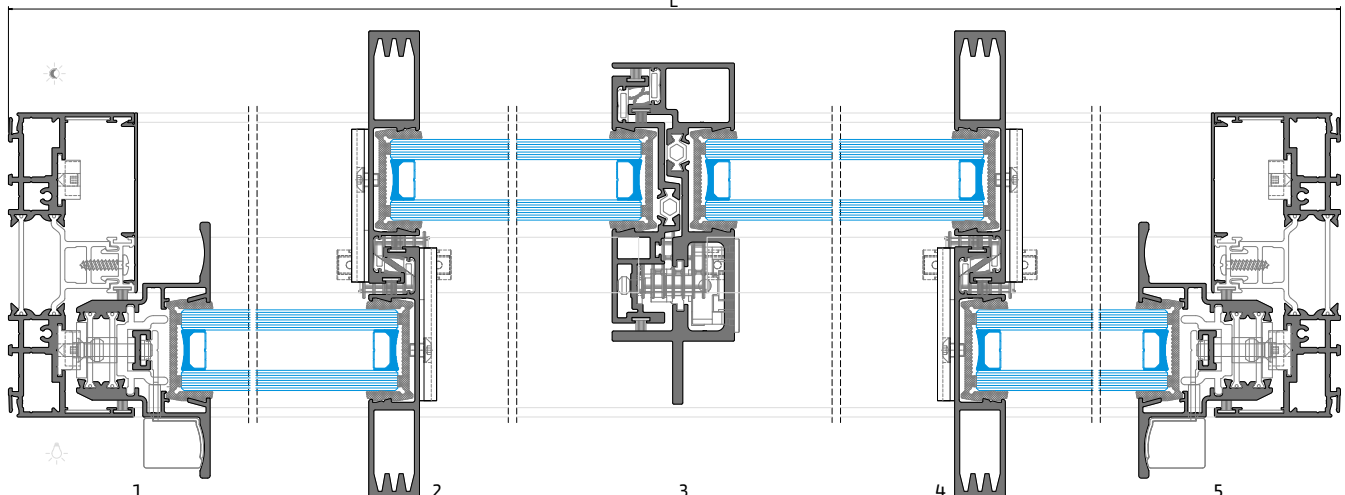
(1) Peças com 400mm, aplicadas aproximadamente a cada 800mm | Pieces 400mm long, applied approximately every 800mm | Pièces de 400 mm, appliquées à environ tous les 800 mm



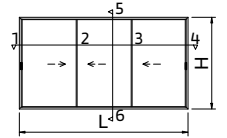
ACESSÓRIOS ACCESSORIES ACCESSOIRES		
CODIGO CODE	DESIGNAÇÃO DESIGNATION NOMINATION	QUANTIDADE QUANTITY QUANTITÉ
205162	CARRINHO OS Nº5 ROLLER BEARING ROULEAU	8
205161	CARRINHO-GUIA OS SUPERIOR Nº3 UPPER-GUIDE ROLLER BEARING N3 ROULEAU-GUIDE SUPÉRIEUR N3	8
205172	ESQUADRO 18-2210-D BLOCKING BRACKET EQUERRE	8
213018	CANTO DE ALINHAMENTO OS N.2 ANGLE ANGLE	8
202323	CONTRA-FECHO OS INOX C/ AFINAÇÃO Nº2 COUNTER-LOCK BRACKET CONTRE-FERMETURE SUPPORT	6
213220	AMORTECEDOR OS N.3 SHOCK ABSORBER AMORTISSEUR	4
201089	FECHO LATERAL OS Nº4 Nº4 LATERAL LOCK SERRURE LATÉRALE Nº4	2
280000	TESTA OS-D / FECHO OS N.2 STRIKING PLATE GÂCHE	6
215037	PEÇA AJUSTE P/ FECHO LAT OS N.4 ADJUSTMENT PIECE PIÈCE D'AJUSTAGE	8
228167	MOLA PARA RETENÇÃO DE FECHO OS Nº2 OS LOCK RETAINER SPRING BRESSORT DE RETENUE POUR FERMETURE OS	2
201097	FECHO EMBUTIR OS MONODIRECIONAL LOCK SERRURE	1
212000	CONJ. FECHO SO38/SO39 LOCK SET KIT FERMETURE	2
212430	TOPO CENTRAL Nº10 OS-D ESQUERDO CENTRAL Nº10 LEFT END-CAP EMBOUT CENTRAL Nº10 GAUCHE	4
212431	TOPO CENTRAL Nº10 OS-D DIREITO CENT. Nº10 RIGHT END-CAP EMBOUT CENT. Nº10 DROITE	4
210165	TOPO LATERAL SUP/INF Nº15 OS-V2 LATERAL UPPER/LOWER Nº15 OS-V2 END-CAP EMBOUT LAT SUP/INF Nº15 OS-V2	4
212066	CONJUNTO TOPOS OS 61 OS 61 END-CAP KIT KIT D'EMBOUT OS 61	4
212019	CONJ. TOPOS SO38/SO39 END-CAP KIT KIT D'EMBOUT	1
213273	CORTA-VENTO OS SUPERIOR UPPER CENTRAL GASKET PIÈCE D'ÉTANCHÉITE SUPÉRIEUR	3
213274	CORTA-VENTO OS INFERIOR LOWER CENTRAL GASKET PIÈCE D'ÉTANCHÉITE INFÉRIEUR	3
210268	GOTEIRA C/ VÁLVULA SVE FLAP VALVE CLAPET À VOLET	DIVERSOS DIVERSES DIVERS
210265	GOTEIRA C/ VÁLVULA BOLA BALL VALVE CLAPET À BILLE	DIVERSOS DIVERSES DIVERS
290020	PARAFUSO PAR 006 SCREW VIS	DIVERSOS DIVERSES DIVERS
290099	PARAFUSO DIN7991 M5x8 INOX A2 SCREW VIS	4
215078	PEÇA ANTI-LEVANTAMENTO OS ANTI-LIFT ACCESSORY ANTI-LEVAGE ACCESSOIRE	2
215083	ANTI-LEVANTAMENTO GUIA INOX OS OS GUIDE ANTI-LIFT ACCESSORY ACCESSOIRE ANTI-LEVAGE POUR GUIDE INOX OS	4
215194	CHAPA BLOQUEIO PELÚCIA PILE SEAL LOCK PLATE PLAQUE DE VERROUILLAGE DE JOINT BROSSÉ	8
210510	TOPO BLOQUEIO PELÚCIA CV PILE SEAL LOCK END-CAP CV EMBOUT DE VERROUILLAGE DE JOINT BROSSÉ CV	12

* 2Un./prumada para alturas até 3metros. 3Un./prumada para alturas superiores a 3 metro
2units./union for heights up to 3 meters. 3units./union for heights over 3 meters | 2 unités./union pour les hauteurs jusqu'à 3 mètres. 3unités./union pour les hauteurs supérieures à 3 mètres

VEDANTES SEALENTS JOINTS		
CODIGO CODE	DESIGNAÇÃO DESIGNATION NOMINATION	QUANTIDADE QUANTITY QUANTITÉ
208450 ou / or / ou 208465	PELÚCIA 7x5.5 Cinza PILE SEAL JOINT BROSSÉ	4L
208465	PELÚCIA 7x5.5 Preta PILE SEAL JOINT BROSSÉ	4L
208460	PELÚCIA 7x7.5-F PILE SEAL JOINT BROSSÉ	8H
208450	PELÚCIA 7x5.5 PILE SEAL JOINT BROSSÉ	3H
208465	PELÚCIA 7x5.5 PILE SEAL JOINT BROSSÉ	3H
208597	PELÚCIA SRF 4X8X100 2P1M (TOPO CENTRAL Nº10)	8un.
208499	VD 2063.N	6H
208193	VD 2060	2L

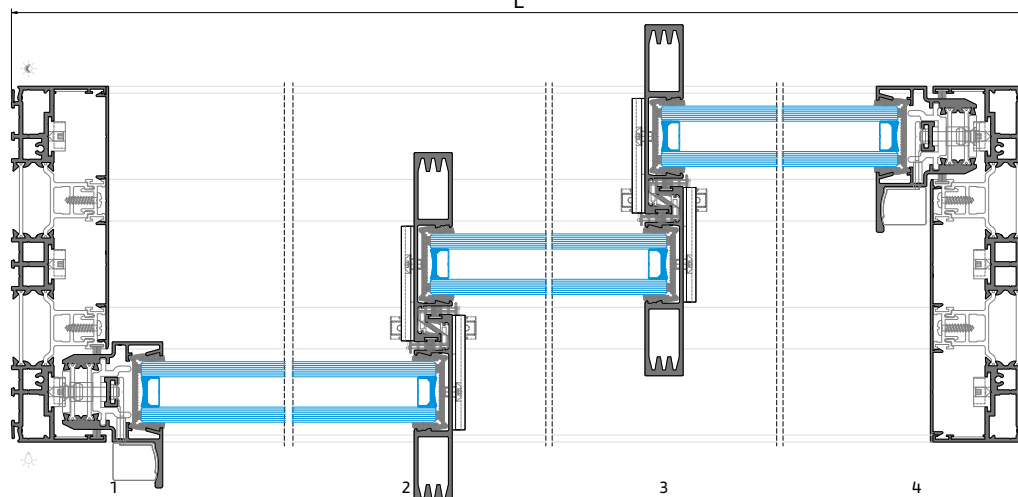
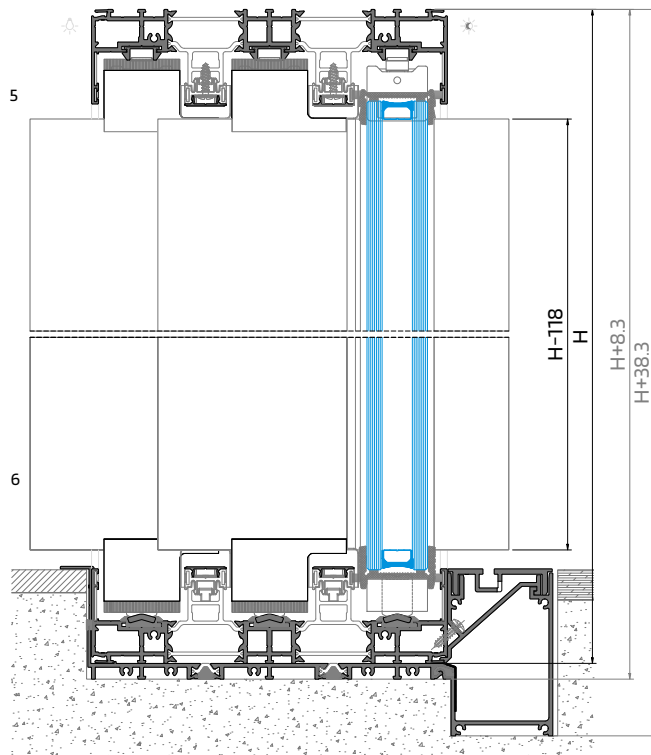


JANELA DE CORRER 3 FOLHAS 3 SASHES SLIDING WINDOW FENÊTRE COULISSANT 3 VANTAUX



PERFIS PROFILES PROFILÉS					
CODIGO CODE	DESIGNAÇÃO DESIGNATION NOMINATION	CORTE HORIZ. HORIZONT. DETAIL DÉTAIL HORIZON.	CORTE VERT. VERTICAL DETAIL DÉTAIL VERTICALE	QUANT. QUANTITY QUANTITÉ	CORTE CUT COUPE
VO 20 ou SO 12	ARO FIXO FIXED FRAME DORMANT	L	H	2+2	
OS 61	ARO MÓVEL CENTRAL PROFILE PROFILÉ	-	H-118	4	
SO 30	VARETA ROD PROFILÉ TIGE	-	H-178	2	
SO 61	TAMPA DE CANAL TRACK COVER PROFILÉ CACHE CANAL	-	H-46	2	
SO 66	ARO MÓVEL LATERAL MOBILE FR. OUVVRANT	-	H-118	2	
OS 35	GUIA SUP. UPPER GUIDE GUIDE SUPÉRIEUR	L-46	-	3	
OS 801	GUIA INF. INOX LOWER GUIDE GUIDE INFÉRIEUR	L-46	-	3	
OS 95	POLIAMIDA POLYAMIDE POLYAMIDE	(L/3)-26.5 ((L/3)-36.5)x2	H-74	4+4	
OS 30	PERFIL REMATE PROFILE PROFILÉ	((L/3)-44)x2 (L/3)-42	-	4	
SO 84	PERFIL SOLEIRA SILL PROFILE PROFILÉ DE SEUIL	CONSULTAR DEPARTAMENTO TÉCNICO CONSULT TECHNICAL DEPARTMENT CONSULTER DÉPARTEMENT TECHNIQUE			
SO 25	PERFIL CALEIRA DRAINAGE CHANNEL GOUTTIÈRE DE VIDANGE				
SO 58	TAMPA DE CALEIRA DRAINAGE CHANNEL GRID GRILLE POUR GOUTTIÈRE DE VIDANGE				
VO 11	PERFIL FIXAÇÃO TAMPA DRAINAGE CHANNEL GRID FIX. PROF. PROF. FIXATION GRILLE				

(1) Peças com 400mm, aplicadas aproximadamente a cada 800mm | Pièces 400mm long, applied approximately every 800mm | Pièces de 400 mm, appliquées à environ tous les 800 mm



ACESSÓRIOS ACCESSORIES ACCESSOIRES		
CODIGO CODE	DESIGNAÇÃO DESIGNATION NOMINATION	QUANTIDADE QUANTITY QUANTITÉ
205162	CARRINHO OS Nº5 ROLLER BEARING ROULEAU	6
205161	CARRINHO-GUIA OS SUPERIOR Nº3 UPPER-GUIDE ROLLER BEARING N3 ROULEAU-GUIDE SUPÉRIEUR N3	6
205172 ou 205172	ESQUADRO 18-2210-D BLOCKING BRACKET ÉQUERRE	(VO 20) 8
205172	ESQUADRO 18-2210-D BLOCKING BRACKET ÉQUERRE	(SO 12) 16
204026	ESQUADRO 9.8x46.5-C BLOCKING BRACKET ÉQUERRE	(VO 20) 8
213018	CANTO DE ALINHAMENTO OS N.2 ANGLE ANGLE	8
202323	CONTRA-FECHO OS INOX C/ AFINAÇÃO Nº2 COUNTER-LOCK BRACKET CONTRE-FERMETURE SUPPORT	6
213220	AMORTECEDOR OS N.3 SHOCK ABSORBER AMORTISSEUR	4
201089	FECHO LATERAL OS Nº4 Nº4 LATERAL LOCK SERRURE LATÉRALE Nº4	2
280000	TESTA OS-D P/FECHO OS N.2 STRIKING PLATE GÂCHE	6
215037	PEÇA AJUSTE P/FECHO LAT OS N.4 ADJUSTEMENT PIECE	8
228167	MOLA PARA RETENÇÃO DE FECHO OS Nº2 OS LOCK RETAINER SPRING RESSORT DE RETENUE POUR FERMETURE OS	2
212430	TOPO CENTRAL Nº10 OS-D ESQUERDO CENTRAL Nº10 LEFT END-CAP EMBOUT CENTRAL Nº10 GAUCHE	4
212431	TOPO CENTRAL Nº10 OS-D DIREITO CENTRAL Nº10 RIGHT END-CAP EMBOUT CENTRAL Nº10 DROITE	4
210165	TOPO LATERAL SUP/INF Nº15 OS-V2 LATERAL UPPER/LOWER Nº15 OS-V2 END-CAP EMBOUT LAT.SUP/INF Nº15 OS-V2	4
212066	CONJUNTO TOPOS OS 61 OS 61 END-CAP KIT KIT D'EMBOUT OS 61	4
212247	CONJ. TOPOS CAL/SOL OS-D 3-RAIL DRAINAGE CHANNEL/SILL OS-D 3-RAIL END-CAP KIT KIT D'EMBOUT DE GOUTTIÈRE/SEUIL OS-D 3-RAIL	1
213273	CORTA-VENTO OS SUPERIOR UPPER CENTRAL GASKET PIÈCE D'ÉTANCHÉITÉ SUPÉRIEUR	2
213274	CORTA-VENTO OS INFERIOR LOWER CENTRAL GASKET PIÈCE D'ÉTANCHÉITÉ INFÉRIEUR	2
210268	GOTEIRA C/ VÁLVULA SVE FLAP VALVE CLAPET À VOLET	DIVERSOS DIVERSES DIVERS
210265	GOTEIRA C/ VÁLVULA BOLA BALL VALVE CLAPET À BILLE	DIVERSOS DIVERSES DIVERS
290020	PARAFUSO PAR 006 SCREW VIS	DIVERSOS DIVERSES DIVERS
215078	PEÇA ANTI-LEVANTAMENTO OS ANTI-LIFT ACCESSORY ANTI-LEVAGE ACCESSOIRE	2
215083	ANTI-LEVANTAMENTO GUIA INOX OS OS GUIDE ANTI-LIFT ACCESSORY ACCESSOIRE ANTI-LEVAGE POUR GUIDE INOX OS	6
215194	CHAPA BLOQUEIO PELÚCIA PILE SEAL LOCK PLATE PLAQUE DE VERROUILLAGE DE JOINT BRUSSE	8
210510	TOPO BLOQUEIO PELÚCIA CV PILE SEAL LOCK END-CAP CV EMBOUT DE VERROUILLAGE DE JOINT BRUSSE CV	8

VEDANTES SEALENTS JOINTS		
CODIGO CODE	DESIGNAÇÃO DESIGNATION NOMINATION	QUANTIDADE QUANTITY QUANTITÉ
208450 ou 208465	PELÚCIA 7x5.5 Cinza PILE SEAL JOINT BRUSSE ou ou PELÚCIA 7x5.5 Preta PILE SEAL JOINT BRUSSE	4L
208460	PELÚCIA 7x7.5-F PILE SEAL JOINT BRUSSE	8H
208597	PELÚCIA SRF 4x8x100 2P1M PILE SEAL JOINT BRUSSE	(TOPO CENTRAL Nº10) 8un.
208499	VD 2063.N	4H
208193	VD 2060	3L

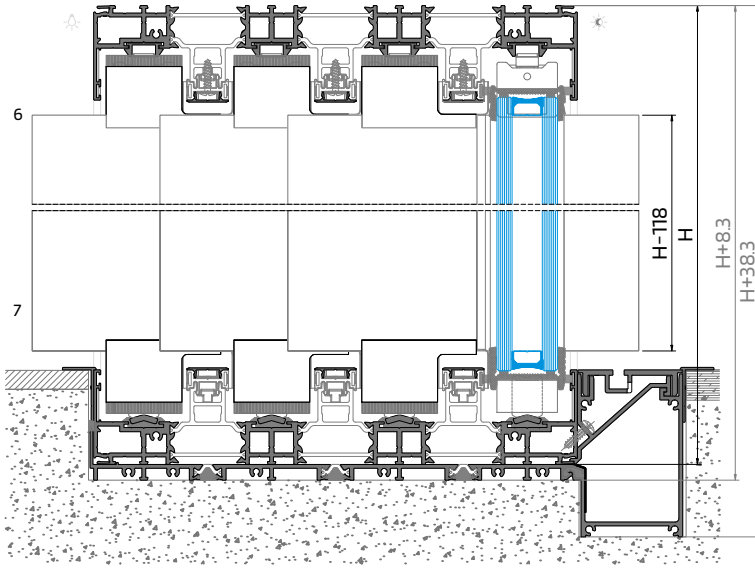
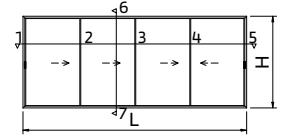
Sistema OS-D⁺ Perimetral - Soleira Tradicional

System | Système

Classic Sill | Seuil Classique

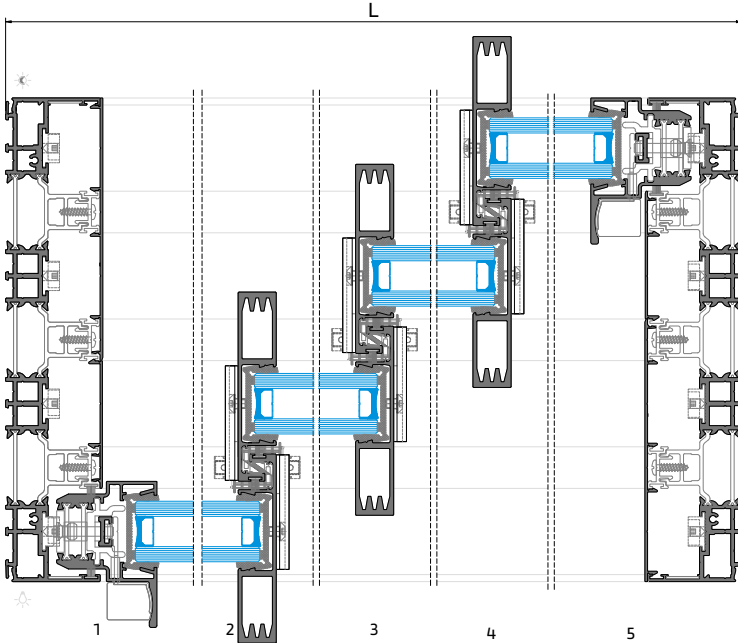


JANELA DE CORRER 4 FOLHAS
4 SASHES SLIDING WINDOW
FENÊTRE COULISSANT 4 VANTAUX



PERFIS PROFILS PROFILÉS					
CÓDIGO CODE	DESIGNAÇÃO DESIGNATION NOMINATION	CORTE HORIZ. HORIZONT. DETAIL DETAIL HORIZONTAL	CORTE VERT. VERTICAL DETAIL DETAIL VERTICALE	QUANT. QUANTITY QUANTITÉ	CORTE CUT COUPE
VO 30 ou/ou SO 13	ARO FIXO FIXED FRAME DORMANT	L	H	2+2	
SO 66	ARO MÓVEL LATERAL MOBILE FR. OUVRANT	-	H-T18	2	
SO 30	VARETA ROD PROFILE TIGE	-	H-T18	2	
OS 61	ARO MÓVEL CENTRAL PROFILE PROFILÉ	-	H-T18	6	
OS 801	GUIA INF. INOX LOWER GUIDE GUIDE INFÉRIEUR	L-46	-	4	
OS 35	GUIA SUP. UPPER GUIDE GUIDE SUPÉRIEUR	L-46	-	4	
OS 95	POLIAMIDA POLYAMIDE POLYAMIDE	(L-57)/4 (L-98)/2 (3xL-337)/4	H-74	4 + 6	
OS 30	PERFIL REMATE PROFILE PROFILÉ	(L-120)/4 (L-130)/2 (3xL-400)/4	-	4 4 4	
SO 63	TAMPA DE CANAL TRACK COVER PROFILÉ CACHE CANAL	-	H-46	2	
SO 61	TAMPA DE CANAL TRACK COVER PROFILÉ CACHE CANAL	-	H-46	2	
SO 83	PERFIL SOLEIRA SILL PROFILE PROFILÉ DE SEUIL	CONSULTAR DEPARTAMENTO TÉCNICO CONSULT TECHNICAL DEPARTMENT CONSULTER DÉPARTEMENT TECHNIQUE			
SO 25	PERFIL CALEIRA DRAINAGE CHANNEL GOUTTIÈRE DE VIDANGE				
SO 58	TAMPA DE CALEIRA DRAINAGE CHANNEL GRID GRILLE POUR GOUTTIÈRE DE VIDANGE				
VO T1	PERFIL FIXAÇÃO TAMPA DRAINAGE CHANNEL GRID FIX. PROF. PROF. FIXATION GRILLE				

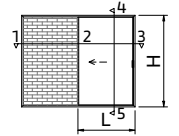
(1) Peças com 400mm, aplicadas aproximadamente a cada 800mm | Pièces 400mm long, applied approximately every 800mm | Pièces de 400 mm, appliquées à environ tous les 800 mm



ACESSÓRIOS ACCESSORIES ACCESSOIRES		
CÓDIGO CODE	DESIGNAÇÃO DESIGNATION NOMINATION	QUANTIDADE QUANTITY QUANTITÉ
205162	CARRINHO OS Nº5 ROLLER BEARING ROULEAU	8
205161	CARRINHO-GUIA OS SUPERIOR Nº3 UPPER-GUIDE ROLLER BEARING N3 ROULEAU-GUIDE SUPÉRIEUR N3	8
205172	ESQUADRO 18-2210-D BLOCKING BRACKET ÉQUERRE (VO 30)	8
205172	ESQUADRO 18-2210-D BLOCKING BRACKET ÉQUERRE (SO 13)	16
204026	ESQUADRO 9.8x46.5-C BLOCKING BRACKET ÉQUERRE (VO 30)	16
213018	CANTO DE ALINHAMENTO OS N.2 ANGLE ANGLE	8
202323	CONTRA-FECHO OS INOX C/ AFINAÇÃO Nº2 UPPER LOCK BRACKET CONTRE-FERMETURE SUPPORT	6
213220	AMORTECEDOR OS N.3 SHOCK ABSORBER AMORTISSEUR	4
201089	FECHO LATERAL OS Nº4 Nº4 LATERAL LOCK SERRURE LATÉRALE Nº4	2
280000	TESTA OS-D P/FECHO OS N.2 STRIKING PLATE GÂCHE	6
215037	PEÇA AJUSTE P/FECHO LAT OS N.4 ADJUSTEMENT PIECE PIÈCE DE REGLAGE	8
228167	MOLA PARA RETENÇÃO DE FECHO OS Nº2 UPPER LOCK SPRING BOUTON DE SERRURE FERMETURE OS	2
212430	TOPO CENTRAL Nº10 OS-D ESQUERDO CENTRAL Nº10 LEFT END-CAP EMBOUT CENTRAL Nº10 GAUCHE	6
212431	TOPO CENTRAL Nº10 OS-D DIREITO CENT. Nº10 RIGHT END-CAP EMBOUT CENT. Nº10 DROITE	6
210165	TOPO LATERAL SUP/INF Nº15 OS-V2 LATERAL UPPER/LOWER Nº15 OS-V2 END-CAP EMBOUT LAT SUP/INF Nº15 OS-V2	4
212066	OS 61 END-CAP KIT KIT D'EMBOUIT OS 61	6
212251	CONJ. TOPOS CAL/SOL OS-D 4-RAIL DRAINAGE CHANNEL/SILL OS-D 4-RAIL END-CAP KIT KIT D'EMBOUIT DE GOUTTIÈRE/SEUIL OS-D 4-RAIL	1
213273	CORTA-VENTO OS SUPERIOR UPPER CENTRAL GASKET PIÈCE D'ÉTANCHÉITE SUPÉRIEUR	3
213274	CORTA-VENTO OS INFERIOR LOWER CENTRAL GASKET PIÈCE D'ÉTANCHÉITE INFÉRIEUR	3
210268	GOTEIRA C/ VÁLVULA SVE FLAP VALVE CLAPET À VOLET	DIVERSOS DIVERSÉS DIVERS
210265	GOTEIRA C/ VÁLVULA BOLA BALL VALVE CLAPET À BILLE	DIVERSOS DIVERSÉS DIVERS
290020	PARAFUSO PAR 006 SCREW VIS	DIVERSOS DIVERSÉS DIVERS
215078	PEÇA ANTI-LEVANTAMENTO OS ANTI-LIFT ACCESSORY ANTI-LEVAGE ACCESSOIRE	2
215083	ANTI-LEVANTAMENTO GUIA INOX OS OS GUIDE ANTI-LIFT ACCESSORY ACCESSOIRE ANTI-LEVAGE POUR GUIDE INOX OS	8
215194	CHAPA BLOQUEIO PELÚCIA PILE SEAL LOCK PLATE PLAQUE DE VERROUILLAGE DE JOINT BROSSÉ	12
210510	TOPO BLOQUEIO PELÚCIA CV PILE SEAL LOCK END-CAP CV EMBOUT DE VERROUILLAGE DE JOINT BROSSÉ CV	12

VEDANTES SEALENTS JOINTS		
CÓDIGO CODE	DESIGNAÇÃO DESIGNATION NOMINATION	QUANTIDADE QUANTITY QUANTITÉ
208450 ou/ou 208465	PELÚCIA 7x5.5 Cinza PILE SEAL JOINT BROSSÉ ou or ou PELÚCIA 7x5.5 Preta PILE SEAL JOINT BROSSÉ	4L
208460	PELÚCIA 7x7.5-F PILE SEAL JOINT BROSSÉ	10H
208597	PELÚCIA SRF 4x8x100 2P1M PILE SEAL JOINT BROSSÉ (TOPO CENTRAL Nº10)	12un.
208499	VD 2063.N	6H
208193	VD 2060	4L

JANELA DE CORRER DE EMBUTIR COM 1 FOLHA 1 SASH POCKET SLIDING WINDOW FENÊTRE COULISSANT À GALANDAGE 1 VANTAIL

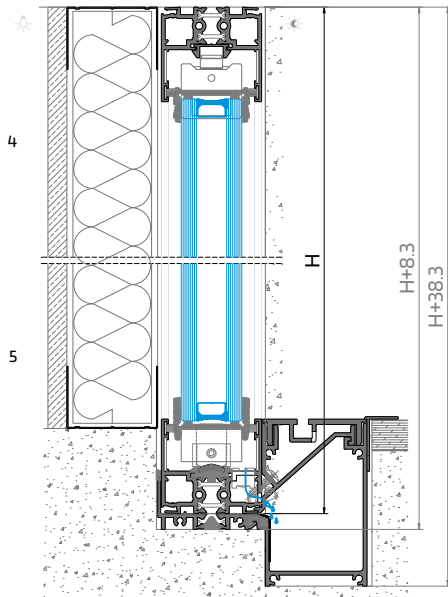


VEDANTES SEALENTS JOINTS		
CODIGO CODE	DESIGNAÇÃO DESIGNATION NOMINATION	QUANTIDADE QUANTITY QUANTITE
208450 ou ou ou 208465	PELÚCIA 7x5.5 Cinza PILE SEAL JOINT BROUSSE ou ou ou PELÚCIA 7x5.5 Preta PILE SEAL JOINT BROUSSE	4L
208460 	PELÚCIA 7x7 S-F PILE SEAL JOINT BROUSSE	2H
208593 	PELÚCIA 7x12 S-FIN PILE SEAL JOINT BROUSSE	2H
208203 	VD 2082	2L

PERFIS PROFILES PROFILÉS					
CODIGO CODE	DESIGNAÇÃO DESIGNATION NOMINATION	CORTE HORIZ. HORIZONTAL DETAIL DETAIL HORIZONTAL	CORTE VERT. VERTICAL DETAIL DETAIL VERTICALE	QUANT. QUANTITY QUANTITE	CORTE CUT COUPE
SO 14 	ARO FIXO FIXED FRAME DORMANT	(Lx2)+13	H	2+2	
SO 30 	VARETA ROD PROFILE TIGE	-	H-178	1	
SO 65 	ARO MÓVEL LATERAL MOBILE FR. OUVRANT	-	H-118	1	
OS 801 	GUIA INF. INOX LOWER GUIDE GUIDE INFÉRIEUR	(Lx2)-33	-	1	
OS 35 	GUIA SUP. UPPER GUIDE GUIDE SUPÉRIEUR	(Lx2)-33	-	1	
AT 30 	PERFIL REMATE PROFILE PROFILÉ	*	H	2	
JF 66 	PERFIL REMATE PROFILE PROFILÉ	*	H	2	
JM 81 	PERFIL REMATE PROFILE PROFILÉ	*	H	1	
SO 80 	PERFIL SOLEIRA SILL PROFILE PROFILÉ DE SEUIL	CONSULTAR DEPARTAMENTO TÉCNICO CONSULT TECHNICAL DEPARTMENT CONSULTER DÉPARTEMENT TECHNIQUE			
SO 25 	PERFIL CALEIRA DRAINAGE CHANNEL GOUTTIÈRE DE VIDANGE				
SO 58 	TAMPA DE CALEIRA DRAINAGE CHANNEL GRID GRILLE POUR GOUTTIÈRE DE VIDANGE				
VO 11 	PERFIL FIXAÇÃO TAMPA DRAINAGE CHANNEL GRID FIX. PROF. PROF. FIXATION GRILLE				

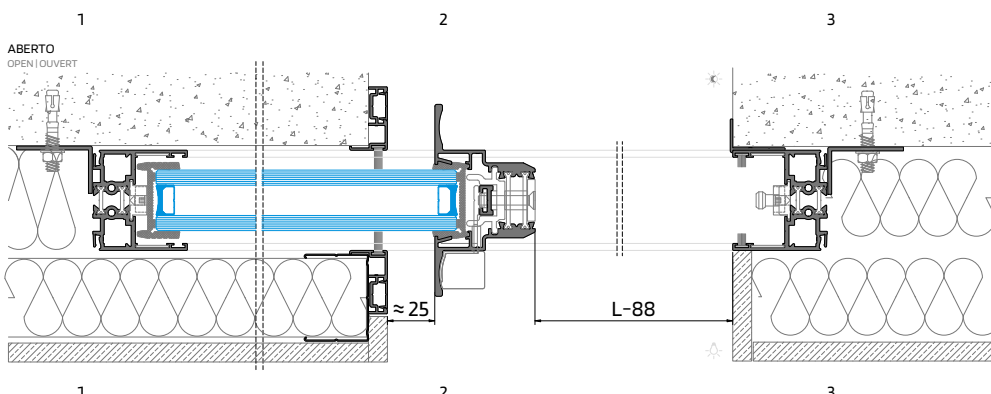
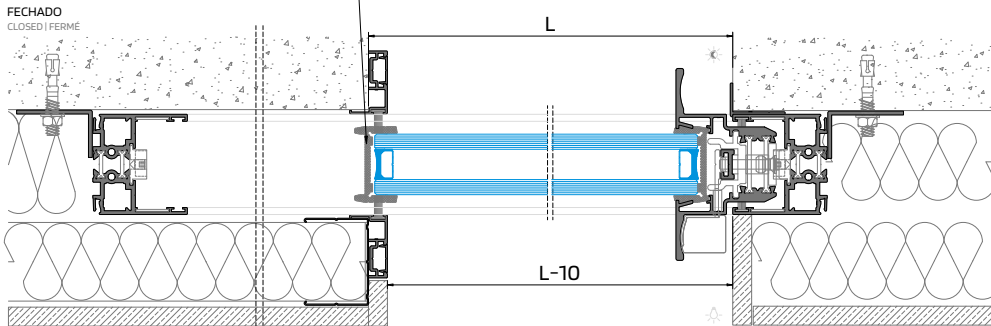
* Opcional | Optional | Optionnel

(1) Peças com 400mm, aplicadas aproximadamente a cada 800mm | Pieces 400mm long, applied approximately every 800mm | Pièces de 400 mm, appliquées à environ tous les 800 mm



ACESSÓRIOS ACCESSORIES ACCESSOIRES		
CODIGO CODE	DESIGNAÇÃO DESIGNATION NOMINATION	QUANTIDADE QUANTITY QUANTITE
205162	CARRINHO OS N°5 ROLLER BEARING ROULEAU	2
205161	CARRINHO-GUIA OS SUPERIOR N°3 UPPER-GUIDE ROLLER BEARING N3 ROULEAU-GUIDE SUPÉRIEUR N3	1
205173	ESQUADRO 18-1310-C BLOCKING BRACKET ÉQUERRE	8
213018	CANTO DE ALINHAMENTO OS N2 ANGLE ANGLE	8
202323	CONTRA-FECHO OS INOX C / AFINAÇÃO N°2 COUNTER-LOCK BRACKET CONTRE-FERMETURE SUPPORT	3
213220	AMORTECEDOR OS N3 SHOCK ABSORBER AMORTISSEUR	2
201089	FECHO LATERAL OS N°4 N°4 LATERAL LOCK SERRURE LATÉRALE N°4	1
280000	TESTA OS-D P/FECHO OS N2 STRIKING PLATE GÂCHE	3
215037	PEÇA AJUSTE P/FECHO LAT OS N4 ADJUSTEMENT PIECE PIÈCE DE REGLAGE	4
228167	MOLA PARA RETENÇÃO DE FECHO OS N°2 OS LOCK RETAINER SPRING RESSORT DE RETENUE POUR FERMETURE OS	1
210165	TOPO LATERAL SUP/INF N°15 OS-V2 LATERAL UPPER/LOWER N°15 OS-V2 END-CAP EMBOUT LAT SUP/INF N°15 OS-V2	2
212245	CONJ. TOPOS CAL/SOL OS-D1-RAIL DRAINAGE CHANNEL/SILL OS-D1-RAIL END-CAP KIT KIT D'EMBOUT/RAIL OS-D1-RAIL	1
210268	GOTEIRA C/ VÁLVULA SVE FLAP VALVE CLAPET À VOLET	DIVERSOS DIVERSES DIVERS
210265	GOTEIRA C/ VÁLVULA BOLA BALL VALVE CLAPET À BILLE	DIVERSOS DIVERSES DIVERS
290020	PARAFUSO PAR 006 SCREW VIS	DIVERSOS DIVERSES DIVERS
215078	PEÇA ANTI-LEVANTAMENTO OS ANTI-LIFT ACCESSORY ANTI-LEVAGE ACCESSOIRE	1
215083	ANTI-LEVANTAMENTO GUIA INOX OS1 OS GUIDE ANTI-LIFT ACCESSORY ACCESSOIRE ANTI-LEVAGE POUR GUIDE INOX OS	2
215194	CHAPA BLOQUEIO PELÚCIA PILE SEAL LOCK PLATE PLAQUE DE VERROUILLAGE DE JOINT BROUSSE	4

Na encomenda do vidro, indicar a posição do vidro interior/exterior e esquerda/direita
When placing the order, please mention the position of the glass inside/outside and left/right
A la passation de commande, veuillez indiquer la position du verre intérieure/extérieure et gauche/droite



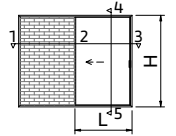
Sistema OS-D⁺ Perimetral - Soleira Tradicional

System | Système

Classic Sill | Seuil Classique



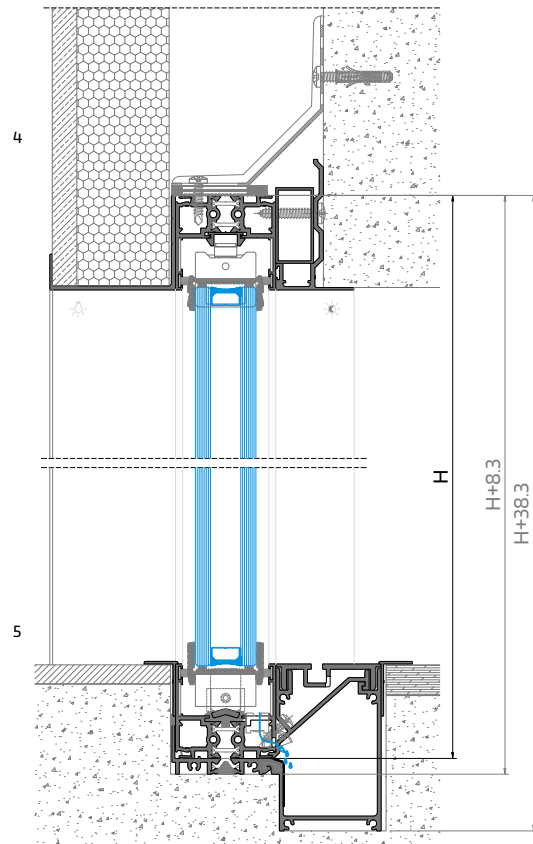
JANELA DE CORRER DE EMBUTIR COM 1 FOLHA
1 SASH POCKET SLIDING WINDOW
FENÊTRE COULISSANT À GALANDAGE 1 VANTAIL



VEDANTES SEALENTS JOINTS		
CÓDIGO CODE	DESIGNAÇÃO DESIGNATION NOMINATION	QUANTIDADE QUANTITY QUANTITÉ
208450 ou or ou 208465	PELÚCIA 7x5.5 Cinza PILE SEAL / JOINT BRUSSE ou or ou PELÚCIA 7x5.5 Preta PILE SEAL / JOINT BRUSSE	4L
208460	PELÚCIA 7x7 S-F PILE SEAL / JOINT BRUSSE	7H
208597	PELÚCIA SRF 4x8X100 2P1M (TOPO CENTRAL Nº10) PILE SEAL / JOINT BRUSSE	2un.
208499	VD 2063.N	2H
208203	VD 2082	2L

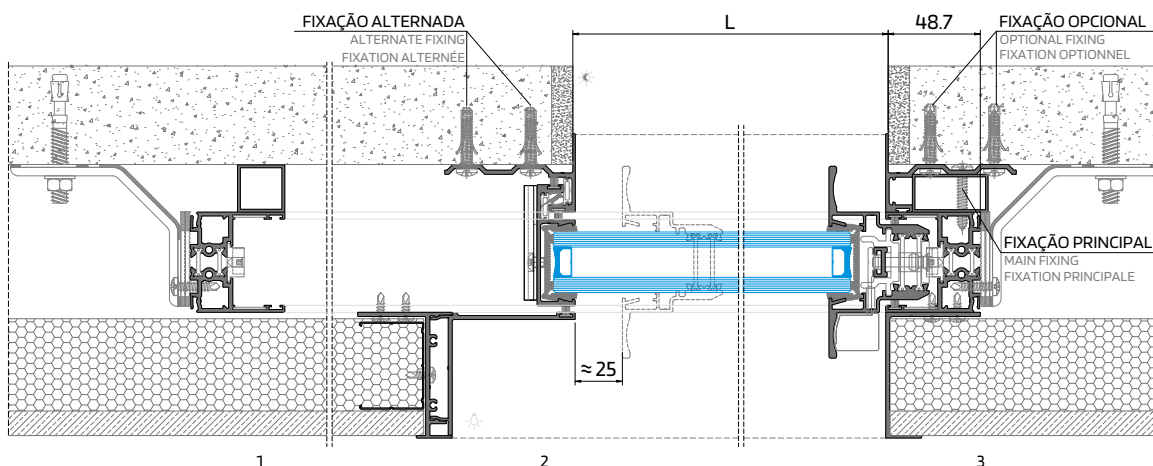
PERFIS PROFILES PROFILÉS					
CÓDIGO CODE	DESIGNAÇÃO DESIGNATION NOMINATION	CORTE HORIZ. HORIZONT. DETAIL DETAIL HORIZONTAL	CORTE VERT. VERTICAL DETAIL DETAIL VERTICALE	QUANT. QUANTITY QUANTITÉ	CORTE CUT COUPE
SO 14	ARO FIXO FIXED FRAME DORMANT	(Lx2)+65	H	2+2	
SO 65	ARO MÓVEL LATERAL MOBILE FR. OUVVRANT	-	H-118	1	
SO 30	VARETA ROD PROFILE TIGE	-	H-178	1	
OS 11	ARO MÓVEL CENTRAL PROFILE PROFILÉ	-	H-118	1	
OS 801	GUIA INF. INOX LOWER GUIDE / GUIDE INFÉRIEUR	(Lx2)+19	-	1	
OS 35	GUIA SUP. UPPER GUIDE / GUIDE SUPÉRIEUR	(Lx2)+19	-	1	
SO 45	PERFIL REMATE PROFILE PROFILÉ				
SO 46	PERFIL REMATE PROFILE PROFILÉ				
SO 47	PERFIL REMATE PROFILE PROFILÉ				
SO 48	PERFIL REMATE PROFILE PROFILÉ				
JM 81	PERFIL COMPLEMENTAR COMPLEMENT. PROFILE PROF. COMPLÉMENTAIRE	*			
KQ 25	PERFIL REMATE PROFILE PROFILÉ				
KP 42	PERFIL REMATE PROFILE PROFILÉ				
SO 80	PERFIL SOLEIRA SILL PROFILE PROFILÉ DE SEUIL				
SO 25	PERFIL CALEIRA DRAINAGE CHANNEL GOUTTIÈRE DE VIDANGE				
SO 58	TAMPA DE CALEIRA DRAINAGE CHANNEL GRID GRILLE POUR GOUTTIÈRE DE VIDANGE				
VO 11	PERFIL FIXAÇÃO TAMPA DRAINAGE CHANNEL GRID FIX. PROF. PROF. FIXATION GRILLE				

CONSULTAR DEPARTAMENTO TÉCNICO
CONSULT TECHNICAL DEPARTMENT
CONSULTER DÉPARTEMENT TECHNIQUE



* Opcional | Optional | Optionnel
(1) Peças com 400mm, aplicadas aproximadamente a cada 800mm | Pieces 400mm long, applied approximately every 800mm | Pièces de 400 mm, appliquées à environ tous les 800 mm

ACESSÓRIOS ACCESSORIES ACCESSOIRES		
CÓDIGO CODE	DESIGNAÇÃO DESIGNATION NOMINATION	QUANTIDADE QUANTITY QUANTITÉ
205162	CARRINHO OS Nº5 ROLLER BEARING ROULEAU	2
205161	CARRINHO-GUIA OS SUPERIOR Nº3 UPPER-GUIDE ROLLER BEARING N3 ROULEAU-GUIDE SUPÉRIEUR N3	2
205173	ESQUADRO 18-1310-C BLOCKING BRACKET ÉQUERRE	8
213018	CANTO DE ALINHAMENTO OS N.2 ANGLE ANGLE	8
202323	CONTRA-FECHO OS INOX C / AFINAÇÃO Nº2 COUNTER-LOCK BRACKET CONTRE-FERMETURE SUPPORT	3
213220	AMORTECEDOR OS N.3 SHOCK ABSORBER AMORTISSEUR	2
201089	FECHO LATERAL OS Nº4 Nº4 LATERAL LOCK SERRURE LATÉRALE Nº4	1
280000	TESTA OS-D P / FECHO OS N.2 STRIKING PLATE GÂCHE	3
215037	PEÇA AJUSTE P / FECHO LAT OS N.4 ADJUSTEMENT PIECE PIÈCE DE REGLAGE	4
228167	MOLA PARA RETENÇÃO DE FECHO OS Nº2 OS LOCK RETAINER SPRING RESSORT DE RETENUE POUR FERMETURE OS	1
212430	TOPO CENTRAL Nº10 OS-D ESQUERDO CENTRAL Nº10 LEFT END-CAP EMBOUT CENTRAL Nº10 GAUCHE	1
212431	TOPO CENTRAL Nº10 OS-D DIREITO CENTRAL Nº10 RIGHT END-CAP EMBOUT CENT Nº10 DROITE	1
210165	TOPO LATERAL SUP / INF Nº15 OS-V2 LATERAL UPPER / LOWER Nº15 OS-V2 END-CAP EMBOUT LAT SUP / INF Nº15 OS-V2	2
212245	CONJ. TOPOS CAL / SOL OS-D 1-RAIL DRAINAGE CHANNEL / SILL OS-D 1-RAIL END-CAP KIT KIT D'EMBOUT DE GOUTTIÈRE / SEUIL OS-D 1-RAIL	1
210268	GOTEIRA C / VÁLVULA SVE FLAP VALVE CLAPET À VOILET	DIVERSOS DIVERSES DIVERS
210265	GOTEIRA C / VÁLVULA BOLA BALL VALVE CLAPET À BILLE	DIVERSOS DIVERSES DIVERS
290020	PARAFUSO PAR 006 SCREW VIS	DIVERSOS DIVERSES DIVERS
215078	PEÇA ANTI-LEVANTAMENTO OS ANTI-LIFT ACCESSORY ANTI-LEVAGE ACCESSOIRE	1
215083	ANTI-LEVANTAMENTO GUIA INOX OS ACCESSOIRE ANTI-LEVAGE GUIDE INOX OS	2
215194	CHAPA BLOQUEIO PELÚCIA PILE SEAL LOCK PLATE PLAQUE DE VERROUILLAGE DE JOINT BRUSSE	4



Sistema OS-D⁺ Perimetral - Soleira Tradicional

System | Système

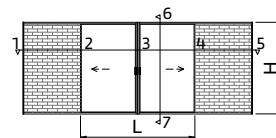
Classic Sill | Seuil Classique



JANELA DE CORRER DE EMBUTIR COM 2 FOLHAS 1-RAIL - COM PERFIS SO 38 + SO 39

2 SASHES 1-RAIL POCKET SLIDING WINDOW - WITH SO 38 + SO 39 PROFILES

FENÊTRE COULISSANT À GALANDAGE 2 VANTAUX 1-RAIL - AVEC PROFILÉS SO 38 + SO 39



VEDANTES SEALENTS JOINTS		
CÓDIGO CODE	DESIGNAÇÃO DESIGNATION NOMINATION	QUANTIDADE QUANTITY QUANTITÉ
208450 	PELÚCIA 7x5.5 Cinza PILE SEAL JOINT BRUSSE ou or ou	4L
208465 	PELÚCIA 7x5.5 Preta PILE SEAL JOINT BRUSSE ou or ou	4L
208460 	PELÚCIA 7x7.5-F PILE SEAL JOINT BRUSSE	7H
208450 	PELÚCIA 7x5.5 PILE SEAL JOINT BRUSSE (SO 38 SO 39)	3H
208465 	PELÚCIA 7x5.5 PILE SEAL JOINT BRUSSE (SO 38 SO 39)	3H
208597 	PELÚCIA SRF 4x8x100 2P1M (TOPO CENTRAL Nº10) PILE SEAL JOINT BRUSSE	4un.
208499 	VD 2063.N	6H
208203 	VD 2082	2L

PERFIS PROFILES PROFILÉS					
CÓDIGO CODE	DESIGNAÇÃO DESIGNATION NOMINATION	CORTE HORIZ. HORIZONT. DETAIL	CORTE VERT. VERTICAL DETAIL	QUANT. QUANTITY	CORTE CUT
SO 14	ARO FIXO FIXED FRAME DORMANT	(Lx2)+95	H	2+2	
SO 38	PERFIL CENTRAL CONTRA FECHO PROFILE PROFILE	-	H-73	1	
SO 39	PERFIL CENTRAL FECHO PROFILE PROFILE	-	H-73	1	
SO 33	BARRA DE CREMONE DUPLA DOUBLE CREMONE ROD TIGE CREMONE DOUBLE	-	VARIÁVEL VARIABLE VARIABLE	4	
OS 11	ARO MÓVEL CENTRAL PROFILE PROFILE	-	H-T18	2	
OS 801	GUIA INF. INOX LOWER GUIDE GUIDE INFÉRIEUR	(Lx2)+49	-	1	
OS 35	GUIA SUP. UPPER GUIDE GUIDE SUPÉRIEUR	(Lx2)+49	-	1	
SO 45	PERFIL REMATE PROFILE PROFILÉ				
SO 46	PERFIL REMATE PROFILE PROFILÉ				
SO 47	PERFIL REMATE PROFILE PROFILÉ				
SO 48	PERFIL REMATE PROFILE PROFILÉ				
JM 81	PERFIL COMPLEMENTAR COMPLEMENT. PROFILE PROF. COMPLÉMENTAIRE				
KQ 25	PERFIL REMATE PROFILE PROFILÉ				
KP 42	PERFIL REMATE PROFILE PROFILÉ				
SO 80	PERFIL SOLEIRA SILL PROFILE PROFILÉ DE SEUIL				
SO 25	PERFIL CALEIRA DRAINAGE CHANNEL GOUTTIÈRE DE VIDANGE				
SO 58	TAMPA DE CALEIRA DRAINAGE CHANNEL GRID GRILLE POUR GOUTTIÈRE DE VIDANGE				
VO 11	PERFIL FIXAÇÃO TAMPA PROF. FIXATION GRILLE				

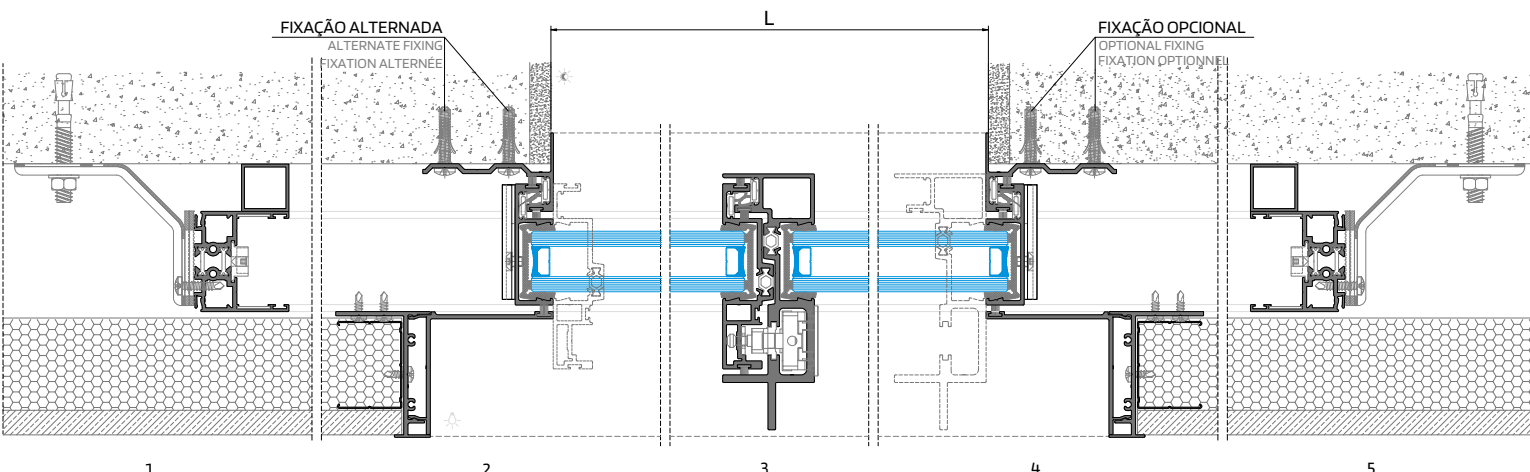
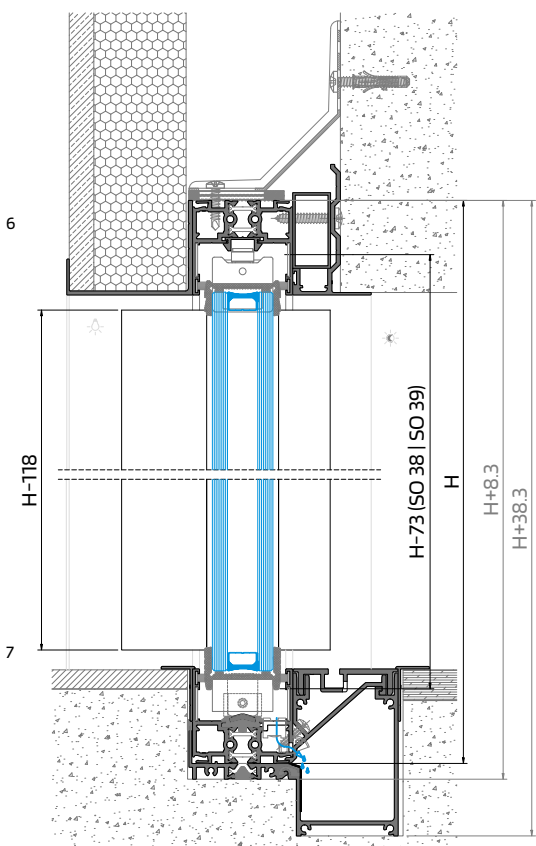
CONSULTAR DEPARTAMENTO TÉCNICO
CONSULT TECHNICAL DEPARTMENT
CONSULTER DÉPARTEMENT TECHNIQUE

* Opcional | Optional | Optionnel

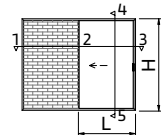
(1) Peças com 400mm, aplicadas aproximadamente a cada 800mm | Pieces 400mm long, applied approximately every 800mm | Pièces de 400 mm, appliquées à environ tous les 800 mm

ACESSÓRIOS ACCESSORIES ACCESSOIRES		
CÓDIGO CODE	DESIGNAÇÃO DESIGNATION NOMINATION	QUANTIDADE QUANTITY QUANTITÉ
205162	CARRINHO OS Nº5 ROLLER BEARING ROULEAU	4
205161	CARRINHO-GUIA OS SUPERIOR Nº3 UPPER-GUIDE ROLLER BEARING N3 ROULEAU-GUIDE SUPÉRIEUR N3	4
205173	ESQUADRO 18-1310-C BLOCKING BRACKET ÉQUERRE	8
213018	CANTO DE ALINHAMENTO OS N.2 ANGLE ANGLE	8
201097	FECHO EMBUTIR OS MONODIR MONODIRECTIONAL RECESSED LOCK SERRURE À ENCASTREUR MONODIRECTIONNEL	1
212000	CONJ. FECHO SO38/SO39 LOCK SET KIT FERMETURE	1
212019	CONJ. TOPOS SO38/SO39 END-CAP KIT KIT D'EMBOUT	1
290099	PARAFUSO DIN7991 M5x8 INOX A2 SCREW VIS	4
212430	TOPO CENTRAL Nº10 OS-D ESQUERDO CENTRAL Nº10 LEFT END-CAP EMBOUT CENTRAL Nº10 GAUCHE	2
212431	TOPO CENTRAL Nº10 OS-D DIREITO CENT. Nº10 RIGHT END-CAP EMBOUT CENT. Nº10 DROITE	2
212245	CONJ. TOPOS CAL./SOL. OS-D 1-RAIL DRAINAGE CHANNEL/SILL OS-D 1-RAIL END-CAP KIT KIT D'EMBOUT DE GOUTTIÈRE/SEUIL OS-D 1-RAIL	1
210268	GOTEIRA C/ VÁLVULA SVE DRIP GOUTTIÈRE	DIVERSOS DIVERSES DIVERS
210265	GOTEIRA C/ VÁLVULA BOLA BALL VALVE CLAPET À BILLE	DIVERSOS DIVERSES DIVERS
290020	PARAFUSO PAR 006 SCREW VIS	DIVERSOS DIVERSES DIVERS
215083	ANTI-LEVANTAMENTO GUIA INOX OS OS GUIDE ANTI-LIFT ACCESSORY ACCESSOIRE ANTI-LEVAGE POUR GUIDE INOX OS	2
215194	CHAPA BLOQUEIO PELÚCIA PILE SEAL LOCK PLATE PLAQUE DE VERROUILLAGE DE JOINT BRUSSE	8

* 2Un./prumada para alturas até 3metros. 3Un./prumada para alturas superiores a 3 metro
2units/union for heights up to 3 meters. 3 units/union for heights over 3 meters | 2 unités/union pour les hauteurs jusqu'à 3 mètres. 3 unités/union pour les hauteurs supérieures à 3 mètres



JANELA DE CORRER DE EMBUTIR COM 1 FOLHA 2-RAIL 1 SASH 2-RAIL POCKET SLIDING WINDOW FENÊTRE COULISSANT À GALANDAGE 1 VANTAIL 2-RAIL

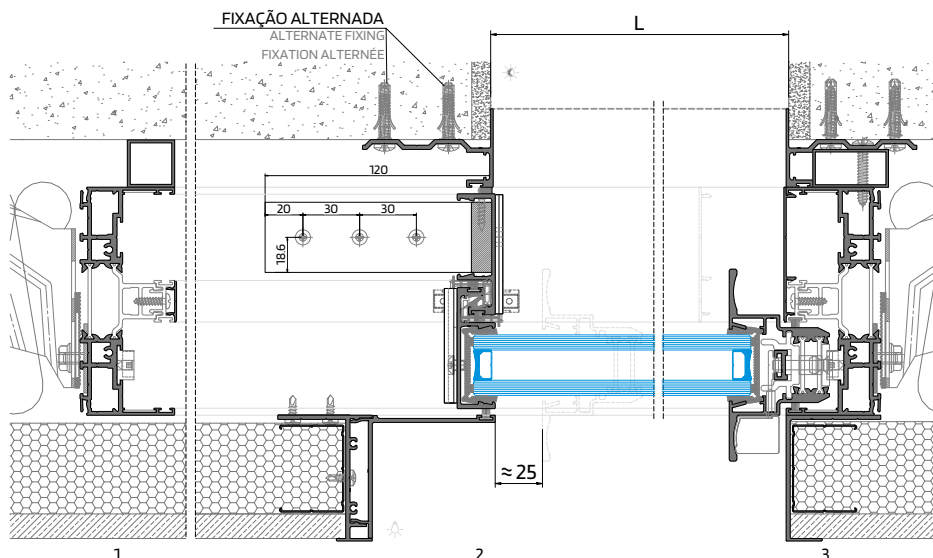
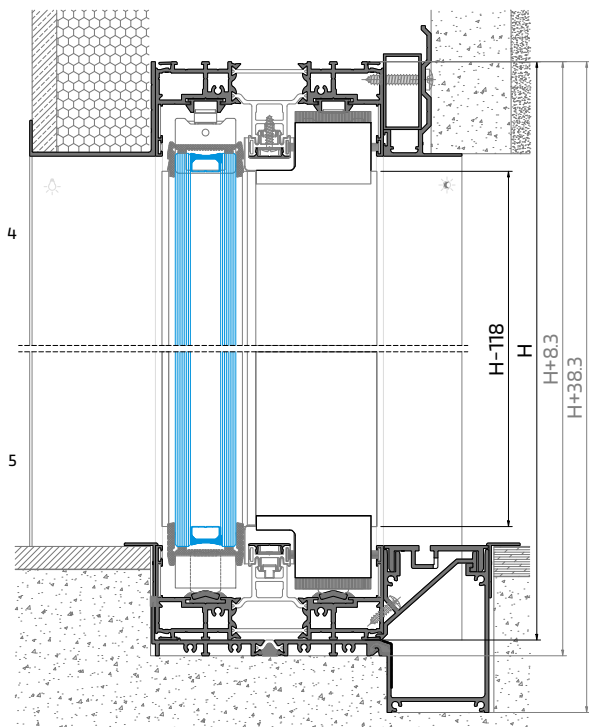


PERFIS PROFILES PROFILÉS					
CODIGO CODE	DESIGNAÇÃO DESIGNATION NOMINATION	CORTE HORIZ. HORIZONT. DETAIL DÉTAIL HORIZONT.	CORTE VERT. VERTICAL DETAIL DÉTAIL VERTICALE	QUANT. QUANTITY QUANTITÉ	CORTE CUT COUPE
VO 10 ou or ou SO 11	ARO FIXO FIXED FRAME DORMANT	CONSULTAR DEPARTAMENTO TÉCNICO CONSULT TECHNICAL DEPARTMENT CONSULTER DÉPARTEMENT TECHNIQUE			
OS 11	ARO MÓVEL CENTRAL PROFILE PROFILÉ				
SO 65	ARO MÓVEL LATERAL MOBILE FR. OUVRANT				
SO 30	VARETA ROD PROFILE TIGE				
SO 60	TAMPA DE CANAL TRACK COVER PROFILÉ CACHE CANAL				
OS 801	GUIA INF. INOX LOWER GUIDE GUIDE INFÉRIEUR				
OS 35	GUIA SUP. UPPER GUIDE GUIDE SUPÉRIEUR				
OS 95	POLIAMIDA POLYAMIDE POLYAMIDE				
OS 30	PERFIL REMATE PROFILE PROFILÉ				
SO 45	PERFIL REMATE PROFILE PROFILÉ				
SO 46	PERFIL REMATE PROFILE PROFILÉ				
SO 47	PERFIL REMATE PROFILE PROFILÉ				
SO 48	PERFIL REMATE PROFILE PROFILÉ				
JM 81	PERFIL COMPLEMENTAR COMPLEMENT PROFILE PROF. COMPLÉMENTAIRE *				
KQ 25	PERFIL REMATE PROFILE PROFILÉ				
KP 42	PERFIL REMATE PROFILE PROFILÉ				
SO 82	PERFIL SOLEIRA SILL PROFILE PROFILÉ DE SEUIL				
SO 25	PERFIL CALEIRA DRAINAGE CHANNEL GOUTTIERE DE VIDANGE				
SO 58	TAMPA DE CALEIRA DRAINAGE CHANNEL GRID GRILLE POUR GOUTTIERE DE VIDANGE				
VO 11	PERFIL FIXAÇÃO TAMPA DRAINAGE CHANNEL GRID FIX. PROF. PROF. FIXATION GRILLE (1)				

* Opcional | Optional | Optionnel
(1) Peças com 400mm, aplicadas aproximadamente a cada 800mm | Pieces 400mm long, applied

ACESSÓRIOS ACCESSORIES ACCESSOIRES		
CODIGO CODE	DESIGNAÇÃO DESIGNATION NOMINATION	QUANTIDADE QUANTITY QUANTITÉ
205162	CARRINHO OS Nº5 ROLLER BEARING ROULEAU	2
205161	CARRINHO-GUIA OS SUPERIOR Nº3 UPPER-GUIDE ROLLER BEARING N3 ROULEAU-GUIDE SUPÉRIEUR N3	2
205172	ESQUADRO 18-2210-D BLOCKING BRACKET EQUERRE	8
213018	CANTO DE ALINHAMENTO OS N.2 ANGLE ANGLE	8
202323	CONTRA-FECHO OS INOX C/ AFINAÇÃO Nº2 COUNTER-LOCK BRACKET CONTRE-FERMETURE SUPPORT	3
213220	AMORTECEDOR OS N.3 SHOCK ABSORBER AMORTISSEUR	2
280000	TESTA OS-D P/FECHO OS N.2 STRIKING PLATE GÂCHE	3
201089	FECHO LATERAL OS Nº4 LATERAL LOCK SERRURE LATÉRALE Nº4	1
215037	PEÇA AJUSTE P/FECHO LAT OS N.4 ADJUSTMENT PIECE PIÈCE DE REGLAGE	4
228167	MOLA PARA RETENÇÃO DE FECHO OS Nº2 OS LOCK RETAINER SPRING BRESSORT DE RETENUE POUR FERMETURE OS	1
212430	TOPO CENTRAL Nº10 OS-D ESQUERDO CENTRAL Nº10 LEFT END-CAP EMBOUT CENTRAL Nº10 GAUCHE	2
212431	TOPO CENTRAL Nº10 OS-D DIREITO CENT. Nº10 RIGHT END-CAP EMBOUT CENT. Nº10 DROITE	2
210165	TOPO LATERAL SUP/INF Nº15 OS-V2 LAT. UPPER/LOWER Nº15 OS-V2 END-CAP EMBOUT LAT SUP/INF Nº15 OS-V2	2
212246	CONJ. TOPOS CAL/SOL OS-D 2-RAIL DRAINAGE CHANNEL/SILL OS-D 2-RAIL END-CAP KIT KIT D'EMBOUT DE GOUTTIERE/SEUIL OS-D 2-RAIL	1
213273	CORTA-VENTO OS SUPERIOR UPPER CENTRAL GASKET PIÈCE D'ÉTANCHÉITE SUPÉRIEUR	1
213274	CORTA-VENTO OS INFERIOR LOWER CENTRAL GASKET PIÈCE D'ÉTANCHÉITE INFÉRIEUR	1
210268	GOTEIRA C/ VÁLVULA SVE FLAP VALVE CLAPET À VOLET DIVERSOS DIVERS	
210265	GOTEIRA C/ VÁLVULA BOLA BALL VALVE CLAPET À BILLE DIVERSOS DIVERS	
290020	PARAFUSO PAR 006 SCREW VIS DIVERSOS DIVERS	
215078	PEÇA ANTI-LEVANTAMENTO OS ANTI-LIFT ACCESSORY ANTI-LEVAGE ACCESSOIRE	1
215083	ANTI-LEVANTAMENTO GUIA INOX OS OS GUIDE ANTI-LIFT ACCESSORY ACCESSOIRE ANTI-LEVAGE POUR GUIDE INOX OS	2
215194	CHAPA BLOQUEIO PELÚCIA PILE SEAL LOCK PLATE PLAQUE DE VERROUILLAGE DE JOINT BROSSÉ	2
210510	TOPO BLOQUEIO PELÚCIA CV PILE SEAL LOCK END-CAP CV EMBOUT DE VERROUILLAGE DE JOINT BROSSÉ CV	2

VEDANTES SEALENTS JOINTS		
CODIGO CODE	DESIGNAÇÃO DESIGNATION NOMINATION	QUANTIDADE QUANTITY QUANTITÉ
208450 ou or ou 208465	PELÚCIA 7x5.5 Cinza PILE SEAL JOINT BROSSÉ ou or ou 208465	4L
208460	PELÚCIA 7x7.5-F PILE SEAL JOINT BROSSÉ	7H
208597	PELÚCIA SRF 4x8X100 2P1M PILE SEAL JOINT BROSSÉ (TOPO CENTRAL Nº10)	4un.
208499	VD 2063.N	2H
208193	VD 2060	2L



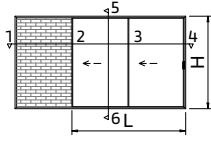
Sistema OS-D⁺ Perimetral - Soleira Tradicional

System | Système

Classic Sill | Seuil Classique



JANELA DE CORRER DE EMBUTIR COM 2 FOLHAS 2-RAIL
2 SASHES 2-RAIL POCKET SLIDING WINDOW
FENÊTRE COULISSANT À GALANDAGE 2 VANTAUX 2-RAIL



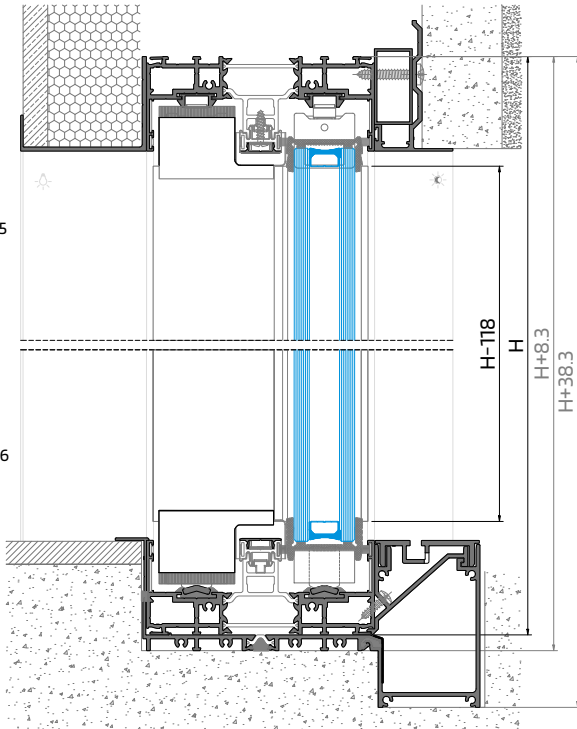
VEDANTES SEALENTS JOINTS		
CÓDIGO CODE	DESIGNAÇÃO DESIGNATION NOMINATION	QUANTIDADE QUANTITY QUANTITÉ
208450 ou / or / ou	PELÚCIA 7x5.5 Cinza PILE SEAL / JOINT BROUSSE	4L
208465	PELÚCIA 7x5.5 Preta PILE SEAL / JOINT BROUSSE	
208460	PELÚCIA 7x7 S-F PILE SEAL / JOINT BROUSSE	7H
208597	PELÚCIA SRF 4x8x100 2P1M (TOPO CENTRAL Nº10) PILE SEAL / JOINT BROUSSE	8un.
208499	VD 2063 N	4H
208193	VD 2060	4L

PERFIS PROFILES PROFILÉS					
CÓDIGO CODE	DESIGNAÇÃO DESIGNATION NOMINATION	CORTE HORIZ. HORIZONTAL DETAIL	CORTE VERT. VERTICAL DETAIL	QUANT. QUANTITY	CORTE CUT
VO 10	ARO FIXO FIXED FRAME DOORMANT				
SO 11	ARO MÓVEL CENTRAL PROFILE PROFILÉ				
OS 61	ARO MÓVEL CENTRAL PROFILE PROFILÉ				
SO 65	ARO MÓVEL LATERAL MOBILE FR. OUVRANT				
SO 30	VARETA ROD PROFILE TIGE				
SO 60	TAMPA DE CANAL TRACK COVER / PROFILE CACHE CANAL				
OS 801	GUIA INF. INOX LOWER GUIDE / GUIDE INFÉRIEUR				
OS 35	GUIA SUP. UPPER GUIDE / GUIDE SUPÉRIEUR				
OS 95	POLIAMIDA POLYAMIDE POLYAMIDE				
OS 30	PERFIL REMATE PROFILE PROFILÉ				
SO 45	PERFIL REMATE PROFILE PROFILÉ				
SO 46	PERFIL REMATE PROFILE PROFILÉ				
SO 47	PERFIL REMATE PROFILE PROFILÉ				
SO 48	PERFIL REMATE PROFILE PROFILÉ				
JM 81	PERFIL COMPLEMENTAR COMPLEMENT. PROFILE PROF. COMPLÉMENTAIRE				*
KQ 25	PERFIL REMATE PROFILE PROFILÉ				
KP 42	PERFIL REMATE PROFILE PROFILÉ				
SO 82	PERFIL SOLEIRA SILL PROFILE PROFILÉ DE SEUIL				
SO 25	PERFIL CALEIRA DRAINAGE CHANNEL / GOUTIÈRE DE VIDANGE				
SO 58	TAMPA DE CALEIRA DRAINAGE CHANNEL GRID / GRILLE POUR GOUTIÈRE DE VIDANGE				
VO 11	PERFIL FIXAÇÃO TAMPA DRAINAGE CHANNEL GRID FIX. PROF. PROF. FIXATION GRILLE				(1)

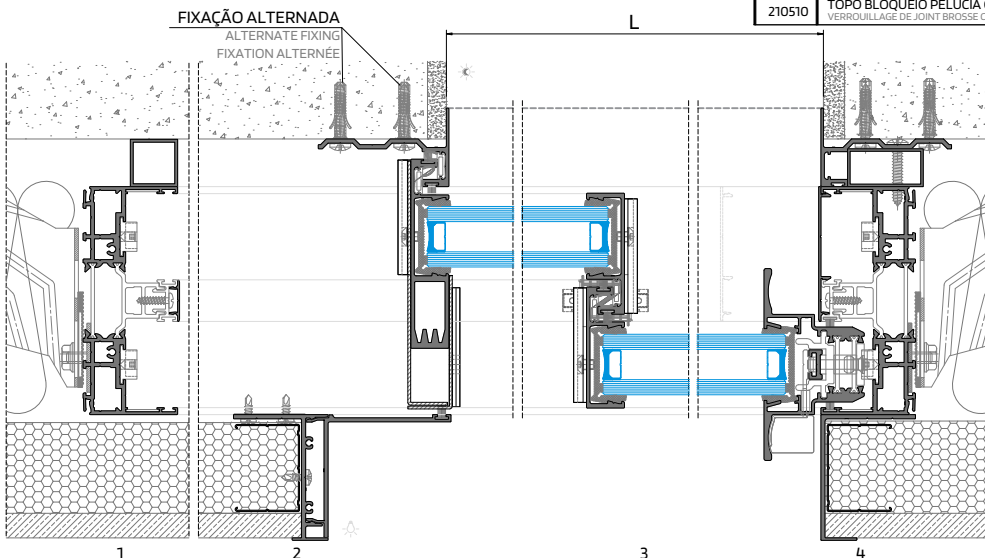
CONSULTAR DEPARTAMENTO TÉCNICO
CONSULT TECHNICAL DEPARTMENT
CONSULTER DÉPARTEMENT TECHNIQUE

* Opcional | Optional | Optionnel

(1) Peças com 400mm, aplicadas aproximadamente a cada 800mm | Pieces 400mm long, applied approximately every 800mm | Pièces de 400 mm, appliquées à environ tous les 800 mm



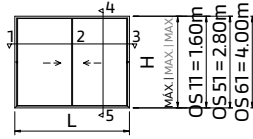
ACESSÓRIOS ACCESSORIES ACCESSOIRES		
CÓDIGO CODE	DESIGNAÇÃO DESIGNATION NOMINATION	QUANTIDADE QUANTITY QUANTITÉ
205162	CARRINHO OS Nº5 ROLLER BEARING / ROULEAU	4
205161	CARRINHO-GUIA OS SUPERIOR Nº3 UPPER-GUIDE ROLLER BEARING Nº3 / ROULEAU-GUIDE SUPÉRIEUR Nº3	4
205172	ESQUADRO 18-2210-D BLOCKING BRACKET / EQUERRE	8
213018	CANTO DE ALINHAMENTO OS N.2 ANGLE / ANGLE	8
202323	CONTRA-FECHO OS INOX C / AFINAÇÃO Nº2 COUNTER-LOCK BRACKET / CONTRE-FERMETURE SUPPORT	3
213220	AMORTECEDOR OS N.3 SHOCK ABSORBER / AMORTISSEUR	2
280000	TESTA OS-D P/FECHO OS N.2 STRIKING PLATE / GÂCHE	3
201089	FECHO LATERAL OS Nº4 Nº4 LATERAL LOCK / SERRURE LATÉRALE Nº4	1
215037	PEÇA AJUSTE P/FECHO LAT OS N.4 ADJUSTMENT PIECE / PIÈCE DE REGLAGE	4
228167	MOLA PARA RETENÇÃO DE FECHO OS Nº2 OS LOCK RETAINER SPRING / RESSORT DE RETENUE POUR FERMETURE OS	1
212430	TOPO CENTRAL Nº10 OS-D ESQUERDO CENTRAL Nº10 LEFT END-CAP / EMBOUT CENTRAL Nº10 GAUCHE	4
212431	TOPO CENTRAL Nº10 OS-D DIREITO CENTRAL Nº10 RIGHT END-CAP / EMBOUT CENT. Nº10 DROITE	4
210165	TOPO LATERAL SUP/INF Nº15 OS-V2 LATERAL UPPER/LOWER GUIDE Nº15 OS-V2 END-CAP / EMBOUT LAT SUP/INF Nº15 OS-V2	2
212066	CONJUNTO TOPOS OS 61 OS 61 END-CAP KIT / KIT D'EMBOUT OS 61	1
212246	CONJ. TOPOS CAL/SOL OS-D 2-RAIL DRAINAGE CHANNEL/SILL OS-D 2-RAIL END-CAP KIT / KIT D'EMBOUT DE SOL/TÈRE/SEUIL OS-D 2-RAIL	1
213273	CORTA-VENTO OS SUPERIOR UPPER CENTRAL GASKET / PIÈCE D'ÉTANCHÉITE SUPÉRIEUR	1
213274	CORTA-VENTO OS INFERIOR LOWER CENTRAL GASKET / PIÈCE D'ÉTANCHÉITE INFÉRIEUR	1
210268	GOTEIRA C/ VÁLVULA SVE FLAP VALVE / CLAPET À VOLET	DIVERSOS DIVERSES DIVERS
210265	GOTEIRA C/ VÁLVULA BOLA BALL VALVE / CLAPET À BILLE	DIVERSOS DIVERSES DIVERS
290020	PARAFUSO PAR 006 SCREW / VIS	DIVERSOS DIVERSES DIVERS
215078	PEÇA ANTI-LEVANTAMENTO OS ANTI-LIFT ACCESSORY / ANTI-LEVAGE ACCESSOIRE	1
215083	ANTI-LEVANTAMENTO GUIA INOX OS OS GUIDE ANTI-LIFT ACCESSORY ACCESSOIRE ANTI-LEVAGE GUIDE INOX OS	4
215194	CHAPA BLOQUEIO PELÚCIA PILE SEAL LOCK PLATE / PLAQUE VERROUILLAGE DE JOINT BROUSSE	4
210510	TOPO BLOQUEIO PELÚCIA CV PILE SEAL LOCK END-CAP CV EMBOUT DE VERROUILLAGE DE JOINT BROUSSE CV	4



JANELA DE CORRER 2 FOLHAS - COM 2 FECHADURAS

2 SASHES SLIDING WINDOW - WITH 2 LOCKS

FENÊTRE COULISSANT 2 VANTAUX - AVEC 2 SERRURES



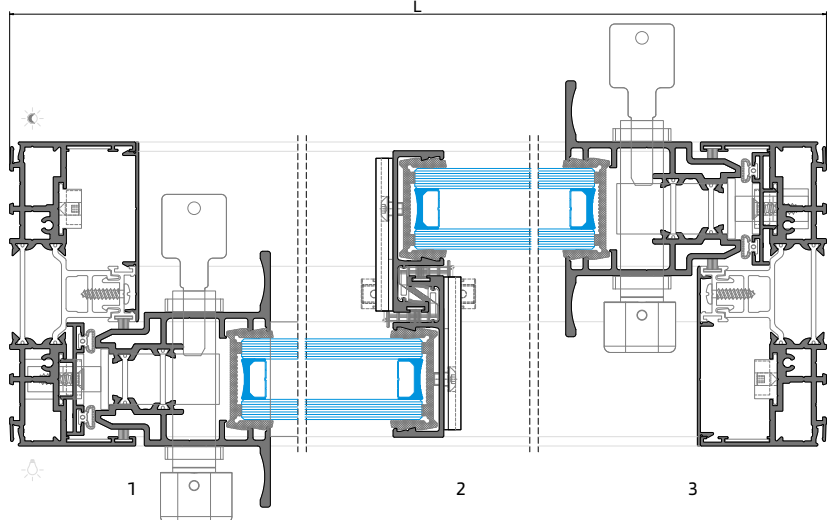
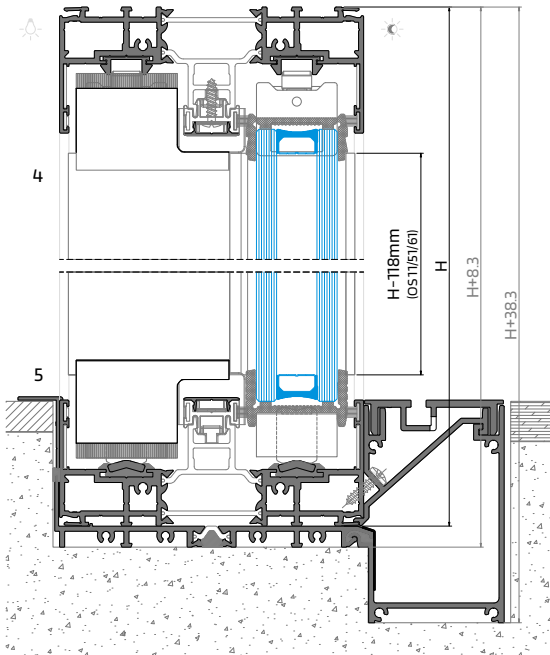
PERFIS PROFILES PROFILÉS					
CÓDIGO CODE	DESIGNAÇÃO DESIGNATION NOMINATION	CORTE HORIZ. HORIZONTAL DETAIL	CORTE VERT. VERTICAL DETAIL	QUANT. QUANTITY	CORTE CUT
VO 10 ou or ou SO 11	ARO FIXO FIXED FRAME DORMANT	L	H	2+2	
OS 11 ou or ou OS 51 ou or ou OS 61	ARO MÓVEL CENTRAL PROFILE PROFILE	-	H-118	2	
SO 40	PERFIL TESTA FECHADURA LOCK PLATE PROFILE PROFILÉ POUR SERRURE	-	H-46	2	
SO 60	TAMPA DE CANAL TRACK COVER PROFILÉ CACHE-CANAL	-	H-46	2	
SO 03	ARO MÓVEL LATERAL P/ FECHADURA LATERAL LOCK PROFILE LOUVRANT LAT. SERRURE	-	H-118	2	
OS 35	GUIA SUP. UPPER GUIDE GUIDE SUPÉRIEUR	L-46	-	2	
OS 801	GUIA INF. INOX LOWER GUIDE GUIDE INFÉRIEUR	L-46	-	2	
OS 95	POLIAMIDA POLYAMIDE POLYAMIDE	(L/2)-50	H-74	4+2	
OS 30	PERFIL REMATE PROFILE PROFILE	(L/2)-65	-	4	
SO 82	PERFIL SOLEIRA SILL PROFILE PROFILÉ DE SEUIL	CONSULTAR DEPARTAMENTO TÉCNICO CONSULT TECHNICAL DEPARTMENT CONSULTER DÉPARTEMENT TECHNIQUE			
SO 25	PERFIL CALEIRA DRAINAGE CHANNEL GOUTTIÈRE DE VIDANGE				
SO 58	TAMPA DE CALEIRA DRAINAGE CHANNEL GRID GRILLE POUR GOUTTIÈRE DE VIDANGE				
VO 11	PERFIL FIXAÇÃO TAMPA DRAINAGE CHANNEL GRID FIX. PROF. PROF. FIXATION GRILLE				

(1) Peças com 400mm, aplicadas aproximadamente a cada 800mm | Pièces 400mm long, applied approximately every 800mm | Pièces de 400 mm, appliquées à environ tous les 800 mm

VEDANTES SEALENTS JOINTS		
CÓDIGO CODE	DESIGNAÇÃO DESIGNATION NOMINATION	QUANTIDADE QUANTITY QUANTITÉ
208450 ou or ou 208465	PELÚCIA 7x5 5 Cinza PILE SEAL JOINT BRUSSE ou or ou 208465	4L
208460	PELÚCIA 7x7 5-F PILE SEAL JOINT BRUSSE	6H
208597	PELÚCIA SRF 4x8X100 2P1M (TOPO CENTRAL Nº10)	4un.
208499	VD 2063.N	2H
208193	VD 2060	2L
208193	JUNTA DE ESTANQUIDADE 2050 JOINT JOINT	4H

ACESSÓRIOS ACCESSORIES ACCESSOIRES		
CÓDIGO CODE	DESIGNAÇÃO DESIGNATION NOMINATION	QUANTIDADE QUANTITY QUANTITÉ
205162	CARRINHO OS Nº5 ROLLER BEARING ROULEAU	4
205161	CARRINHO-GUIA OS SUPERIOR Nº3 UPPER-GUIDE ROLLER BEARING Nº3 ROULEAU-GUIDE SUPÉRIEUR Nº3	4
205172	ESQUADRO 18-2210-D BLOCKING BRACKET ÉQUERRE	8
213018	CANTO DE ALINHAMENTO OS N.2 ANGLE ANGLE	8
201053	FECHADURA 3 PONTOS LOCK SERRURE	2
213220	AMORTECEDOR OS N.3 SHOCK ABSORBER AMORTISSEUR	4
280037	TESTA FECHADURA OS-D N.2 STRIKING PLATE GÂCHE	6
290105	PARAFUSO DIN7982 8x3/4 INOX A2 SCREW VIS	12
203306	COPO PARA TESTA FECHADURA ACCESSORY LOCK END-CAP EMBOUT À ENCASTRER POUR SERRURE	6
-----	CILINDRO CYLINDER CYLINDRE	★ 2
220196	ESPELHO 23MM CYLINDER CYLINDRE	4
212430	TOPO CENTRAL Nº10 OS-D ESQUERDO CENTRAL Nº10 LEFT END-CAP EMBOUT CENTRAL Nº10 GAUCHE	2
212431	TOPO CENTRAL Nº10 OS-D DIREITO CENT. Nº10 RIGHT END-CAP EMBOUT CENT. Nº10 DROITE	2
210193	TOPO LATERAL SUP/INF Nº21 OS-D FECH. LAT. UPPER/LOWER Nº21 OS-D END-CAP EMBOUT LAT SUP/INF Nº21 OS-D	4
213273	CORTA-VENTO OS SUPERIOR UPPER CENTRAL GASKET PIÈCE D'ÉTANCHÉITE SUPÉRIEUR	1
213274	CORTA-VENTO OS INFERIOR LOWER CENTRAL GASKET PIÈCE D'ÉTANCHÉITE INFÉRIEUR	1
212065	CONJUNTO TOPOS OS 51 OS 51 END-CAP KIT KIT D'EMBOUT OS 51 ou or ou	★★ 2
212066	CONJUNTO TOPOS OS 61 OS 61 END-CAP KIT KIT D'EMBOUT OS 61	2
212246	CONJ. TOPOS CAL./SOL. OS-D 2-RAIL DRAINAGE CHANNEL/SILL OS-D 2-RAIL END-CAP KIT KIT D'EMBOUT DE GOUTTIÈRE/SEUIL OS-D 2-RAIL	1
210268	GOTEIRA C/ VÁLVULA SVE FLAP VALVE CLAPET À VOLET	DIVERSOS DIVERSES DIVERS
210265	GOTEIRA C/ VÁLVULA BOLA BALL VALVE CLAPET À BILLE	DIVERSOS DIVERSES DIVERS
290020	PARAFUSO PAR 006 SCREW VIS	DIVERSOS DIVERSES DIVERS
215078	PEÇA ANTI-LEVANTAMENTO OS ANTI-LIFT ACCESSORY ANTI-LEVAGE ACCESSOIRE	2
215083	ANTI-LEVANTAMENTO GUIA INOX OS ACCESSOIRE ANTI-LEVAGE POUR GUIDE INOX OS	4
215194	CHAPA BLOQUEIO PELÚCIA PILE SEAL LOCK PLATE PLAQUE DE VERROUILLAGE DE JOINT BRUSSE	4
210510	TOPO BLOQUEIO PELÚCIA CV PILE SEAL LOCK END-CAP CV EMBOUT DE VERROUILLAGE DE JOINT BRUSSE CV	4

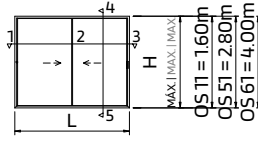
★ Consultar lista de acessórios | Consult list of accessories | Consulter la liste des accessoires
★★ Opcional em função do aro central usado | Optional depending on the centre profile used | En option, selon le profilé central utilisé



JANELA DE CORRER 2 FOLHAS - COM 1 FECHADURA E 1 FECHO LATERAL - (vidros iguais)

2 SASHES SLIDING WINDOW - WITH 1 LOCK AND 1 LATERAL LOCK - (glasses with equal widths)

FENÊTRE COULISSANT 2 VANTAUX - AVEC 1 SERRURE ET 1 SERRURE LATÉRAL - (verres de même largeurs)



PERFIS PROFILES PROFILÉS					
CÓDIGO CODE	DESIGNAÇÃO DESIGNATION NOMINATION	CORTE HORIZ. HORIZONTAL DETAIL DETAIL HORIZONTAL	CORTE VERT. VERTICAL DETAIL DETAIL VERTICALE	QUANT. QUANTITY QUANTITÉ	CORTE CUT COUPE
VO 10 ou ou SO 11	ARO FIXO FIXED FRAME DORMANT	L	H	2+2	
OS 11 ou ou OS 51 ou ou OS 61	ARO MÓVEL CENTRAL PROFILE PROFILE	-	H-118	2	
SO 40	PERFIL TESTA FECHADURA LOCK PLATE PROFILE PROFILE POUR SERRURE	-	H-46	2	
SO 60	TAMPA DE CANAL TRACK COVER PROFILE CACHE CANAL	-	H-46	2	
SO 03	ARO MÓVEL LATERAL P/ FECHADURA EXTERNAL LOCK PROFILE LOUVRANT LAT. SERRURE	-	H-118	1	
SO 65	ARO MÓVEL LATERAL MOBILE FR. LOUVRANT	-	H-118	1	
SO 30	VARETA ROD PROFILE TIGE	-	H-178	1	
OS 35	GUIA SUP. UPPER GUIDE GUIDE SUPÉRIEUR	L-46	-	2	
OS 801	GUIA INF. INOX LOWER GUIDE GUIDE INFÉRIEUR	L-46	-	2	
OS 95	POLIAMIDA POLYAMIDE POLYAMIDE	(L/2)-50	H-74	4+2	
OS 30	PERFIL REMATE PROFILE PROFILE	(L/2)-65	-	4	
SO 82	PERFIL SOLEIRA SILL PROFILE PROFILÉ DE SEUIL	CONSULTAR DEPARTAMENTO TÉCNICO CONSULT TECHNICAL DEPARTMENT CONSULTER DÉPARTEMENT TECHNIQUE			
SO 25	PERFIL CALEIRA DRAINAGE CHANNEL GOUTTIÈRE DE VIDANGE				
SO 58	TAMPA DE CALEIRA DRAINAGE CHANNEL GRID GRILLE POUR GOUTTIÈRE DE VIDANGE				
VO 11	PERFIL FIXAÇÃO TAMPA DRAINAGE CHANNEL GRID FIX. PROF. PROF. FIXATION GRILLE				

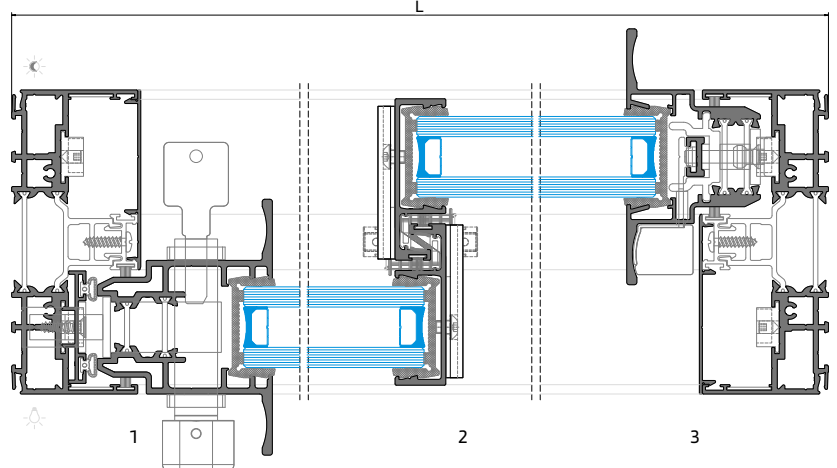
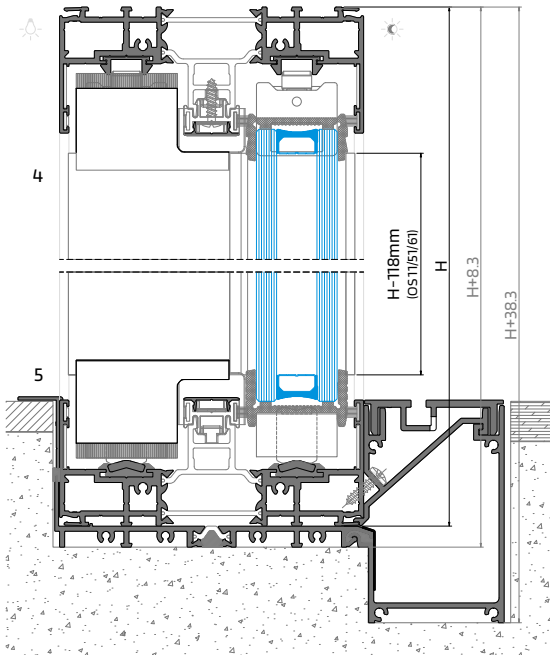
(1) Peças com 400mm, aplicadas aproximadamente a cada 800mm | Pieces 400mm long, applied approximately every 800mm | Pièces de 400 mm, appliquées à environ tous les 800 mm

VEDANTES SEALANTS JOINTS		
CÓDIGO CODE	DESIGNAÇÃO DESIGNATION NOMINATION	QUANTIDADE QUANTITY QUANTITÉ
208450 ou ou 208465	PELÚCIA 7x5.5 Cinza PILE SEAL JOINT BRASSE ou ou PELÚCIA 7x5.5 Preta PILE SEAL JOINT BRASSE	4L
208460	PELÚCIA 7x7 S-F PILE SEAL JOINT BRASSE	6H
208597	PELÚCIA SRF 4x8x100 2P1M (TOPO CENTRAL Nº10) PILE SEAL JOINT BRASSE	4un.
208499	VD 2063.N	2H
208193	VD 2060	2L
208193	JUNTA DE ESTANQUIDADE 2050 JOINT JOINT	2H

ACESSÓRIOS ACCESSORIES ACCESSOIRES		
CÓDIGO CODE	DESIGNAÇÃO DESIGNATION NOMINATION	QUANTIDADE QUANTITY QUANTITÉ
205162	CARRINHO OS Nº5 ROLLER BEARING ROULEAU	4
205161	CARRINHO-GUIA OS SUPERIOR Nº3 UPPER-GUIDE ROLLER BEARING Nº3 ROULEAU-GUIDE SUPÉRIEUR Nº3	4
205172	ESQUADRO 18-2210-D BLOCKING BRACKET EQUEURRE	8
213018	CANTO DE ALINHAMENTO OS N.2 ANGLE ANGLE	8
201053	FECHADURA 3 PONTOS LOCK SERRURE	1
213220	AMORTECEDOR OS N.3 SHOCK ABSORBER AMORTISSEUR	4
280037	TESTA FECHADURA OS-D N.2 STRIKING PLATE GÂCHE	3
290105	PARAFUSO DIN7982 8x3/4 INOX A2 SCREW VIS	6
203306	COPO PARA TESTA FECHADURA PRESSED LOCK END-CAP EMBOUT À ENCASTRER POUR SERRURE	3
-----	CILINDRO CYLINDER CYLINDRE	*
220196	ESPELHO 23MM CYLINDER CYLINDRE	2
201089	FECHO LATERAL OS Nº4 Nº4 LATERAL LOCK SERRURE LATÉRALE Nº4	1
228167	MOLA P/ RETENÇÃO FECHO OS Nº2 OS LOCK RETAINER SPRING RESSORT DE RETENUE POUR FERMUTURE OS	1
215037	PEÇA AJUSTE P/FECHO LAT OS Nº4 ADJUSTMENT PIECE PIECE DE REGLAGE	4
202323	CONTRA-FECHO OS INOX C/ AFINAÇÃO Nº2 COUNTER-LOCK BRACKET CONTRE-FERMETURE SUPPORT	3
280000	TESTA OS-D P/FECHO OS N.2 STRIKING PLATE GÂCHE	3
212430	TOPO CENTRAL Nº10 OS-D ESQUERDO CENTRAL Nº10 LEFT END-CAP EMBOUT CENTRAL Nº10 GAUCHE	2
212431	TOPO CENTRAL Nº10 OS-D DIREITO CENT. Nº10 RIGHT END-CAP EMBOUT CENT. Nº10 DROITE	2
210193	TOPO LATERAL SUP/INF Nº21 OS-D FECH. LAT. UPPER/LOWER Nº21 OS-D END-CAP EMBOUT LAT SUP/INF Nº21 OS-D	2
210165	TOPO LATERAL SUP/INF Nº15 OS-V2 LAT. UPPER/LOWER Nº15 OS-V2 END-CAP EMBOUT LAT SUP/INF Nº15 OS-V2	2
212065	CONJUNTO TOPOS OS 51 OS 51 END-CAP KIT KIT D'EMBOUT OS 51 ou ou	**
212066	CONJUNTO TOPOS OS 61 OS 61 END-CAP KIT KIT D'EMBOUT OS 61	2
212246	CONJ. TOPOS CAL./SOL. OS-D 2-RAIL DRAINAGE CHANNEL/SILL OS-D 2-RAIL END-CAP KIT KIT D'EMBOUT DE GOUTTIÈRE/SEUIL OS-D 2-RAIL	1
213273	CORTA-VENTO OS SUPERIOR UPPER CENTRAL GASKET PIÈCE D'ÉTANCHÉITE SUPÉRIEUR	1
213274	CORTA-VENTO OS INFERIOR LOWER CENTRAL GASKET PIÈCE D'ÉTANCHÉITE INFÉRIEUR	1
210268	GOTEIRA C/ VÁLVULA SVE FLAP VALVE CLAPET À VOLET DIVERSOS DIVERSES DIVERS	DIVERSOS DIVERSES DIVERS
210265	GOTEIRA C/ VÁLVULA BOLA BALL VALVE CLAPET À BILLE DIVERSOS DIVERSES DIVERS	DIVERSOS DIVERSES DIVERS
290020	PARAFUSO PAR 006 SCREW VIS	DIVERSOS DIVERSES DIVERS
215078	PEÇA ANTI-LEVANTAMENTO OS ANTI-LIFT ACCESSORY ANTI-LEVAGE ACCESSOIRE	2
215083	ANTI-LEVANTAMENTO GUIA INOX OS OS GUIDE ANTI-LIFT ACCESSORY ACCESSOIRE ANTI-LEVAGE POUR GUIDE INOX OS	4
215194	CHAPA BLOQUEIO PELÚCIA PILE SEAL LOCK PLATE PLAQUE DE VERROUILLAGE DE JOINT BRASSE	4
210510	TOPO BLOQUEIO PELÚCIA CV PILE SEAL LOCK END-CAP CV EMBOUT DE VERROUILLAGE DE JOINT BRASSE CV	4

* Consultar lista de acessórios | Consult list of accessories | Consulter la liste des accessoires

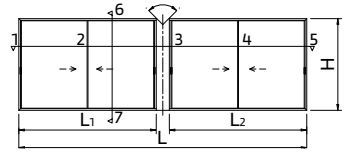
** Opcional em função do aro central usado | Optional depending on the centre profile used | En option, selon le profilé central utilisé



JANELA DE CORRER 4 FOLHAS (2+2) EM CANTO 90° - COM PERFIL SO 10

4 SASHES (2+2) 90° CORNER SLIDING WINDOW - WITH SO 10 PROFILE

FENÊTRE COULISSANT 4 VANTAUX (2+2) À ANGLE 90° - AVEC PROFILÉ SO 10

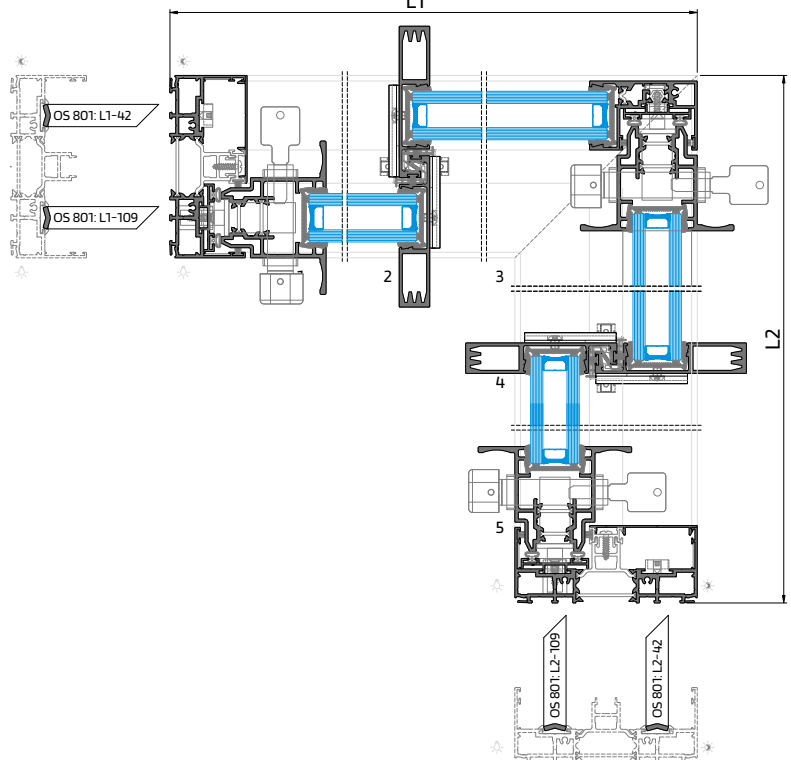
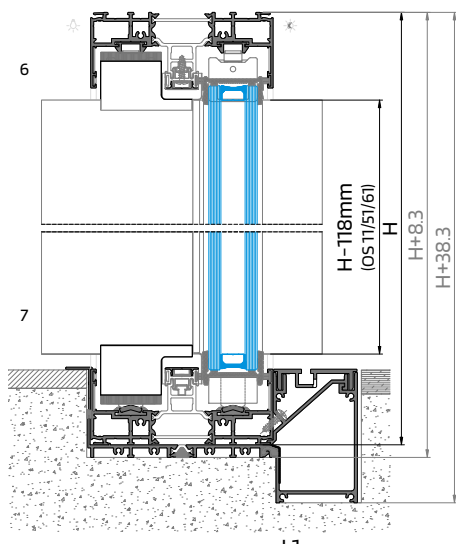


PERFIS PROFILES PROFILÉS					
CÓDIGO CODE	DESIGNAÇÃO DESIGNATION NOMINATION	CORTE HORIZ. HORIZONT. DETAIL DÉTAIL HORIZONT.	CORTE VERT. VERTICAL DETAIL DÉTAIL VERTICALE	QUANT. QUANTITY QUANTITÉ	CORTE CUT COUPE
SO 10 ou/ou SO 11	ARO FIXO FIXED FRAME DORMANT	L1 L2	H	2 + 2	
SO 03	ARO MÓVEL LATERAL P/ FECHADURA LATERAL LOCK PROFILE OUVRANT LAT. SERRURE	-	H-118	3	
SO 40	PERFIL TESTA FECHADURA LOCK PLATE PROFILE PROFILÉ POUR SERRURE	-	H-46	2	
SO 10	ARO MÓVEL CANTO MOBILE FR. OUVRANT	-	H-90	1	
OS 61	ARO MÓVEL CENTRAL PROFILE PROFILÉ	-	H-118	4	
SO 60	TAMPA DE CANAL TRACK COVER PROFILÉ CACHE CANAL	-	H-46	2	
OS 35	GUIA SUP. UPPER GUIDE GUIDE SUPÉRIEUR	L1-106 L1-39 L2-106 L2-39	-	1 1 1 1	
OS 801	GUIA INF. INOX LOWER GUIDE GUIDE INFÉRIEUR	Conforme esquema According to scheme Selon schéma			
OS 95	POLIAMIDA POLYAMIDE POLYAMIDE	(L1-89)/2 (L1-133)/2 (L2-124)/2 (L2-99)/2	H-74	2 2 2 2	
OS 30	PERFIL REMATE PROFILE PROFILÉ	L1/2-80 L1/2-87 L2/2-77 L2/2-50	-	2 2 2 2	
SO 82	PERFIL SOLEIRA SILL PROFILE PROFILÉ DE SEUIL	CONSULTAR DEPARTAMENTO TÉCNICO CONSULT TECHNICAL DEPARTMENT CONSULTER DÉPARTEMENT TECHNIQUE			
SO 25	PERFIL CALEIRA DRAINAGE CHANNEL GOUTTIÈRE DE VIDANGE				
SO 58	TAMPA DE CALEIRA DRAINAGE CHANNEL GRID GRILLE POUR GOUTTIÈRE DE VIDANGE				
VO 11	PERFIL FIXAÇÃO TAMPA DRAINAGE CHANNEL GRID FIX. PROF. PROF. FIXATION GRILLE				

(1) Peças com 400mm, aplicadas aproximadamente a cada 800mm | Pieces 400mm long, applied approximately every 800mm | Pièces de 400 mm, appliquées à environ tous les 800 mm

VEDANTES SEALENTS JOINTS		
CÓDIGO CODE	DESIGNAÇÃO DESIGNATION NOMINATION	QUANTIDADE QUANTITY QUANTITÉ
208450 ou/ou 208465	PELÚCIA 7x5.5 Cinza PILE SEAL JOINT BRASSE	4L1 + 4L2
208460	PELÚCIA 7x7 S-F PILE SEAL JOINT BRASSE	
208597	PELÚCIA SRF 4x8X100 2P1M (TOPO CENTRAL Nº10)	10H
208499	VD 2063.N	4H
208193	VD 2060	2L1 + 2L2

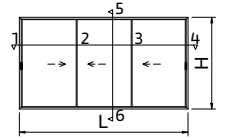
ACESSÓRIOS ACCESSORIES ACCESSOIRES		
CÓDIGO CODE	DESIGNAÇÃO DESIGNATION NOMINATION	QUANTIDADE QUANTITY QUANTITÉ
205162	CARRINHO OS Nº5 ROLLER BEARING ROULEAU	8
205161	CARRINHO-GUIA OS SUPERIOR Nº3 UPPER-GUIDE ROLLER BEARING N3 ROULEAU-GUIDE SUPÉRIEUR N3	8
205172	ESQUADRO 18-2210-D BLOCKING BRACKET EQUEURRE	8
213018	CANTO DE ALINHAMENTO OS N.2 ANGLE ANGLE	8
201053	FECHADURA 3 PONTOS LOCK SERRURE	3
213220	AMORTECEDOR OS N.3 SHOCK ABSORBER AMORTISSEUR	6
280037	TESTA FECHADURA OS-D N.2 STRIKING PLATE GÂCHE	9
290105	PARAFUSO DIN7982 8x3/4 INOX A2 SCREW VIS	18
203306	COPO PARA TESTA FECHADURA RECESSED LOCK END-CAP EMBOUT À ENCASTREUR POUR SERRURE	9
-----	CILINDRO CYLINDER CYLINDRE	*
220196	ESPELHO 23MM CYLINDER CYLINDRE	6
212430	TOPO CENTRAL Nº10 OS-D ESQUERDO CENTRAL Nº10 LEFT END-CAP EMBOUT CENTRAL Nº10 GAUCHE	4
212431	TOPO CENTRAL Nº10 OS-D DIREITO CENT. Nº10 RIGHT END-CAP EMBOUT CENT. Nº10 DROITE	4
210193	TOPO LATERAL SUP/INF Nº21 OS-D FECH LATERAL UPPER/LOWER Nº21 OS-D END-CAP EMBOUT LAT SUP/INF Nº21 OS-D	6
213273	CORTA-VENTO OS SUPERIOR UPPER CENTRAL GASKET PIÈCE D'ÉTANCHÉITE SUPÉRIEUR	2
213274	CORTA-VENTO OS INFERIOR LOWER CENTRAL GASKET PIÈCE D'ÉTANCHÉITE INFÉRIEUR	2
212297	CONJ. TOPOS SUP/INF SO 10 DIRT RIGHT SO 10 END-CAP KIT KIT D'EMBOUT SO 10 GOUCHE	1
212299	CONJ. TOPOS SUP/INF SO 10 ESQ LEFT SO 10 END-CAP KIT KIT D'EMBOUT SO 10 GOUCHE	1
212066	CONJUNTO TOPOS OS 61 OS 61 END-CAP KIT KIT D'EMBOUT OS 61	4
212246	CONJ. TOPOS CAL/SOL OS-D 2-RAIL DRAINAGE CHANNEL/SILL OS-D 2-RAIL END-CAP KIT KIT D'EMBOUT DE GOUTTIÈRE/SEUIL OS-D 2-RAIL	1
210268	GOTEIRA C/ VÁLVULA SVE FLAP VALVE CLAPET À VOLET	DIVERSOS DIVERSES DIVERS
210265	GOTEIRA C/ VÁLVULA BOLA BALL VALVE CLAPET À BILLE	DIVERSOS DIVERSES DIVERS
290020	PARAFUSO PAR 006 SCREW VIS	DIVERSOS DIVERSES DIVERS
290107	PARAF. DIN 7991 M5x10 SCREW VIS	2
290031	PARAFUSO DIN7981 PH 3,5x22 INOX A2 SCREW VIS	2
290064	PARAF. DIN7981 PH 4,8x16 INOX A2 SCREW VIS	4
215078	PEÇA ANTI-LEVANTAMENTO OS ANTI-LIFT ACCESSORY ANTI-LEVAGE ACCESSOIRE	2
215083	ANTI-LEVANTAMENTO GUIA INOX OS OS GUIDE ANTI-LIFT ACCESSORY ACCESSOIRE ANTI-LEVAGE POUR GUIDE INOX OS	4
215194	CHAPA BLOQUEIO PELÚCIA PILE SEAL LOCK PLATE BLOQUEIO DE VERROUILLAGE DE JOINT BRASSE	8
210510	TOPO BLOQUEIO PELÚCIA CV PILE SEAL LOCK END-CAP CV EMBOUT DE VERROUILLAGE DE JOINT BRASSE CV	8



JANELA DE CORRER 3 FOLHAS - COM 2 FECHADURAS

3 SASHES SLIDING WINDOW - WITH 2 LOCKS

FENÊTRE COULISSANT 3 VANTAUX - AVEC 2 SERRURES

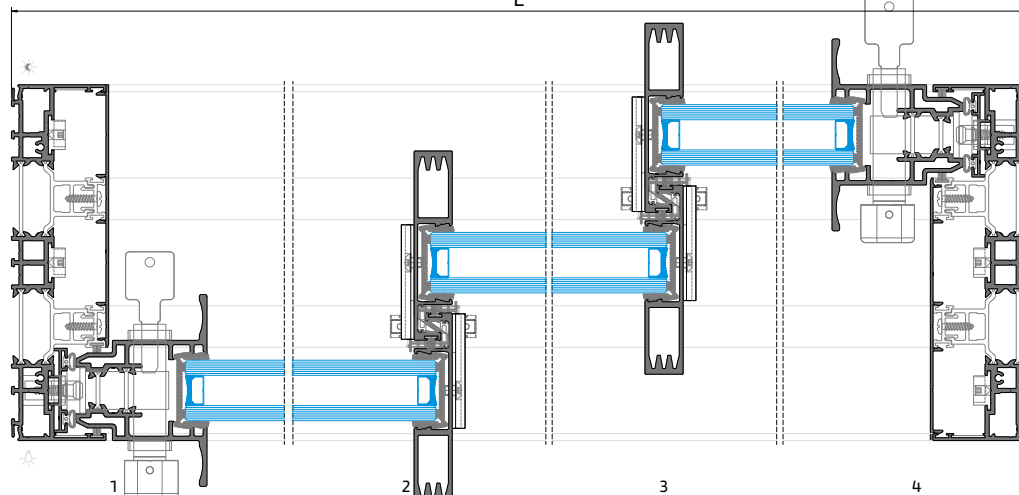
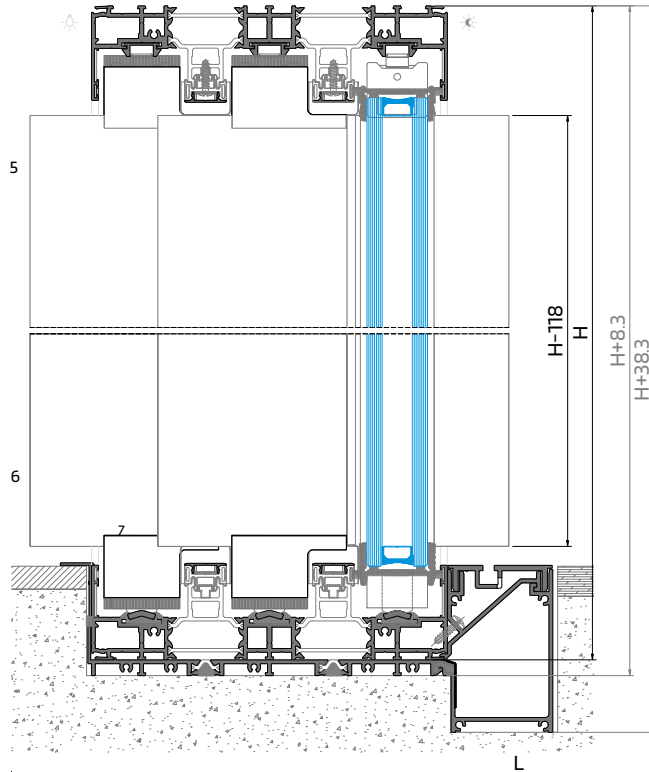


PERFIS PROFILES PROFILÉS					
CODIGO CODE	DESIGNAÇÃO DESIGNATION NOMINATION	CORTE HORIZ. HORIZONT. DETAIL DÉTAIL HORIZONT.	CORTE VERT. VERTICAL DETAIL DÉTAIL VERTICALE	QUANT. QUANTITY QUANTITÉ	CORTE CUT COUPE
VO 20 ou or ou SO 12	ARO FIXO FIXED FRAME DORMANT	L	H	2+2	
OS 61 ou or ou SO 40	ARO MÓVEL CENTRAL PROFILE PROFILÉ PERFIL TESTA FECHADURA LOCK PLATE PROFILE PROFILÉ POUR SERRURE	-	H-118	4	
SO 61	TAMPA DE CANAL TRAP/CAP/END BOULON/GÂCHE CANAL	-	H-46	2	
SO 03	ARO MÓVEL LATERAL/ FECHADURA LATERAL LOCK PROFILE LOUVRANT LAT. SERRURE	-	H-118	2	
OS 35	GUIA SUP. UPPER GUIDE GUIDE SUPÉRIEUR	L-46	-	3	
OS 801	GUIA INF. INOX LOWER GUIDE GUIDE INFÉRIEUR	L-46	-	3	
OS 95	POLIAMIDA POLYAMIDE POLYAMIDE	(L/3)-26.5 ((L/3)-36.5)x2	H-74	4+4	
OS 30	PERFIL REMATE PROFILE PROFILÉ	(L/3)-44)x2 (L/3)-42	-	4	
SO 84	PERFIL SOLEIRA SILL PROFILE PROFILÉ DE SEUIL	CONSULTAR DEPARTAMENTO TÉCNICO CONSULT TECHNICAL DEPARTMENT CONSULTER DÉPARTEMENT TECHNIQUE			
SO 25	PERFIL CALEIRA DRAINAGE CHANNEL GOUTTIÈRE DE VIDANGE				
SO 58	TAMPA DE CALEIRA DRAINAGE CHANNEL GRID GRILLE POUR GOUTTIÈRE DE VIDANGE				
VO 11	PERFIL FIXAÇÃO TAMPA DRAINAGE CHANNEL GRID FIX. PROF. PROF. FIXATION GRILLE (1)				

(1) Peças com 400mm, aplicadas aproximadamente a cada 800mm | Pieces 400mm long, applied approximately every 800mm | Pièces de 400 mm, appliquées à environ tous les 800 mm

ACESSÓRIOS ACCESSORIES ACCESSOIRES		
CODIGO CODE	DESIGNAÇÃO DESIGNATION NOMINATION	QUANTIDADE QUANTITY QUANTITÉ
205162	CARRINHO OS Nº5 ROLLER BEARING ROULEAU	6
205161	CARRINHO-GUIA OS SUPERIOR Nº3 UPPER-GUIDE ROLLER BEARING N3 ROULEAU-GUIDE SUPÉRIEUR N3	6
205172	ESQUADRO 18-2210-D BLOCKING BRACKET ÉQUERRE (VO 20)	8
205172	ESQUADRO 18-2210-D BLOCKING BRACKET ÉQUERRE (SO 12)	16
204026	ESQUADRO 9.8x46.5-C BLOCKING BRACKET ÉQUERRE (VO 20)	8
213018	CANTO DE ALINHAMENTO OS N.2 ANGLE ANGLE	8
201053	FECHADURA 3 PONTOS LOCK SERRURE	2
213220	AMORTECEDOR OS N.3 SHOCK ABSORBER AMORTISSEUR	4
280037	TESTA FECHADURA OS-D N.2 STRIKING PLATE GÂCHE	6
290105	PARAFUSO DIN7982 8x3/4 INOX A2 SCREW VIS	12
203306	COPO PARA TESTA FECHADURA RECESSED LOCK END-CAP EMBOUT À ENCASTRER POUR SERRURE	6
-----	CILINDRO CYLINDER CYLINDRE	*
220196	ESPELHO 23MM CYLINDER CYLINDRE	4
212430	TOPO CENTRAL Nº10 OS-D ESQUERDO CENTRAL Nº10 LEFT END-CAP EMBOUT CENTRAL Nº10 GAUCHE	4
212431	TOPO CENTRAL Nº10 OS-D DIREITO CENT. Nº10 RIGHT END-CAP EMBOUT CENT. Nº10 DROITE	4
210193	TOPO LATERAL SUP/INF Nº21 OS-D FECH. LAT. UPPER/LOWER Nº21 OS-D END-CAP EMBOUT LAT SUP/INF Nº21 OS-D	4
212066	CONJUNTO TOPOS OS 61 OS 61 END-CAP KIT KIT D'EMBOUT OS 61	4
212246	CONJ. TOPOS CAL/SOL OS-D 2-RAIL DRAINAGE CHANNEL/SILL OS-D 2-RAIL END-CAP KIT KIT D'EMBOUT DE GOUTTIÈRE/SEUIL OS-D 2-RAIL	1
213273	CORTA-VENTO OS SUPERIOR UPPER CENTRAL GASKET PIÈCE D'ÉTANCHÉITE SUPÉRIEUR	2
213274	CORTA-VENTO OS INFERIOR LOWER CENTRAL GASKET PIÈCE D'ÉTANCHÉITE INFÉRIEUR	2
210268	GOTEIRA C/ VÁLVULA SVE FLAP VALVE CLAPET À VOLET	DIVERSOS DIVERSES DIVERS
210265	GOTEIRA C/ VÁLVULA BOLA BALL VALVE CLAPET À BILLE	DIVERSOS DIVERSES DIVERS
290020	PARAFUSO PAR 006 SCREW VIS	DIVERSOS DIVERSES DIVERS
215078	PEÇA ANTI-LEVANTAMENTO OS ANTI-LIFT ACCESSORY ANTI-LEVAGE ACCESSOIRE	2
215083	ANTI-LEVANTAMENTO GUIA INOX OS OS GUIDE ANTI-LIFT ACCESSORY ACCESSOIRE ANTI-LEVAGE POUR GUIDE INOX OS	6
215194	CHAPA BLOQUEIO PELÚCIA PILE SEAL LOCK PLATE PLAQUE DE VERROUILLAGE DE JOINT BROSSE	8
210510	TOPO BLOQUEIO PELÚCIA CV PILE SEAL LOCK END-CAP CV EMBOUT DE VERROUILLAGE DE JOINT BROSSE CV	8

* Consultar lista de acessórios | Consult list of accessories | Consulter la liste des accessoires

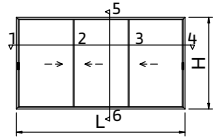


VEDANTES SEALENTS JOINTS		
CODIGO CODE	DESIGNAÇÃO DESIGNATION NOMINATION	QUANTIDADE QUANTITY QUANTITÉ
208450 ou or ou 208465	PELÚCIA 7x5.5 Cinza PILE SEAL JOINT BROSSE PELÚCIA 7x5.5 Preta PILE SEAL JOINT BROSSE	4L
208460	PELÚCIA 7x7.5-F PILE SEAL JOINT BROSSE	8H
208597	PELÚCIA SRF 4x8x100 2P1M PILE SEAL JOINT BROSSE	8un.
208499	VD 2063.N	4H
208193	VD 2060	3L
208193	JUNTA DE ESTANQUIDADE 2050 JOINT JOINT	4H

JANELA DE CORRER 3 FOLHAS - COM 1 FECHADURA E 1 FECHO LATERAL - (vidros iguais)

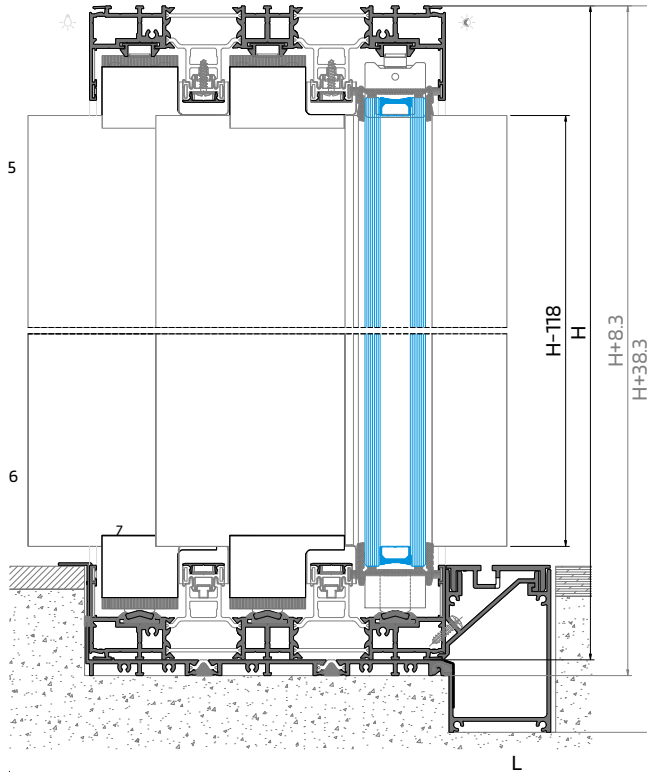
3 SASHES SLIDING WINDOW - WITH 1 LOCK AND 1 LATERAL LOCK - (glasses with equal widths)

FENÊTRE COULISSANT 3 VANTAUX - AVEC 1 SERRURE ET 1 SERRURE LATÉRAL - (verres de même largeurs)



PERFIS PROFILES PROFILÉS					
CODIGO CODE	DESIGNAÇÃO DESIGNATION NOMINATION	CORTE HORIZ. HORIZONT. DETAIL DÉTAIL HORIZON.	CORTE VERT. VERTICAL DETAIL DÉTAIL VERTICALE	QUANT. QUANTITY QUANTITÉ	CORTE CUT COUPE
VO 20 ou SO 12	ARO FIXO FIXED FRAME DORMANT	L	H	2+2	
OS 61	ARO MÓVEL CENTRAL PROFILE PROFILÉ	-	H-T18	4	
SO 40	PERFIL TESTA FECHADURA LOCK PLATE PROFILE PROFILÉ POUR SERRURE	-	H-46	2	
SO 61	TAMPA DE CANAL TRACK COVER ÉCRAN DE CACHE CANAL	-	H-46	2	
SO 03	ARO MÓVEL LATERAL P/ FECHADURA LATERAL LOCK PROFILE LOUVRANT LAT. SERRURE	-	H-T18	1	
SO 65	ARO MÓVEL LATERAL MOBILE FR. LOUVRANT	-	H-T18	1	
SO 30	VARETA ROD PROFILE TIGE	-	H-178	1	
OS 35	GUIA SUP. UPPER GUIDE GUIDE SUPÉRIEUR	L-46	-	3	
OS 801	GUIA INF. INOX LOWER GUIDE GUIDE INFÉRIEUR	L-46	-	3	
OS 95	POLIAMIDA POLYAMIDE POLYAMIDE	(L/3)-26.5 ((L/3)-36.5)x2	H-74	4+4	
OS 30	PERFIL REMATE PROFILE PROFILÉ	((L/3)-44)x2 (L/3)-42	-	4	
SO 84	PERFIL SOLEIRA SILL PROFILE PROFILÉ DE SEUIL	CONSULTAR DEPARTAMENTO TÉCNICO CONSULT TECHNICAL DEPARTMENT CONSULTER DÉPARTEMENT TECHNIQUE			
SO 25	PERFIL CALEIRA DRAINAGE CHANNEL GOUTTIÈRE DE VIDANGE				
SO 58	TAMPA DE CALEIRA GRID GRILLE POUR GOUTTIÈRE DE VIDANGE				
VO 11	PERFIL FIXAÇÃO TAMPA CHANNEL GRID FIX. PROF. PROF. FIXATION GRILLE				

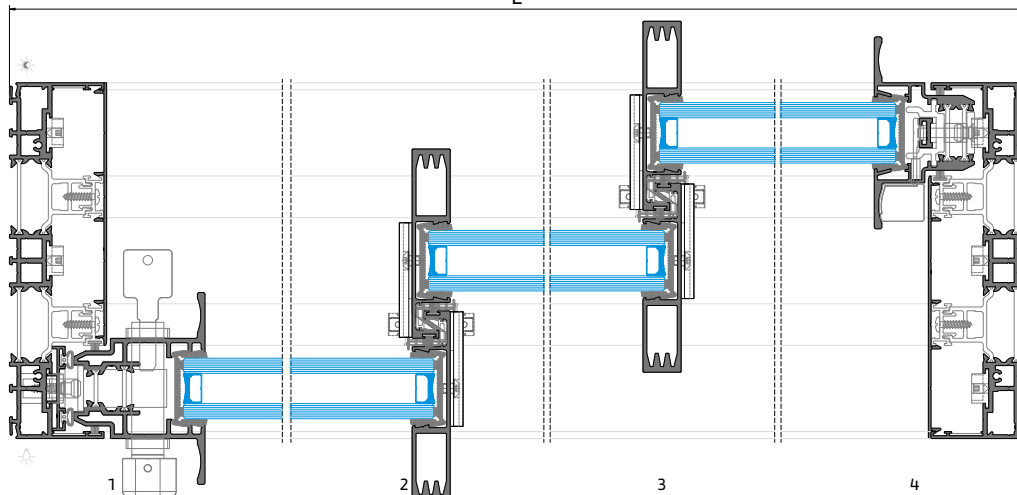
(1) Peças com 400mm, aplicadas aproximadamente a cada 800mm | Pieces 400mm long, applied approximately every 800mm | Pièces de 400 mm, appliquées à environ tous les 800 mm



ACESSÓRIOS ACCESSORIES ACCESSOIRES		
CODIGO CODE	DESIGNAÇÃO DESIGNATION NOMINATION	QUANTIDADE QUANTITY QUANTITÉ
205162	CARRINHO OS Nº5 ROLLER BEARING ROULEAU	6
205161	CARRINHO-GUIA OS SUPERIOR Nº3 UPPER-GUIDE ROLLER BEARING N3 ROULEAU-GUIDE SUPÉRIEUR N3	6
205172	ESQUADRO 18-2210-D BLOCKING BRACKET ÉQUERRE (VO 20)	8
205172	ESQUADRO 18-2210-D BLOCKING BRACKET ÉQUERRE (SO 12)	16
204026	ESQUADRO 9.8x46.5-C BLOCKING BRACKET ÉQUERRE (VO 20)	8
213018	CANTO DE ALINHAMENTO OS N.2 ANGLE ANGLE	8
201053	FECHADURA 3 PONTOS LOCK SERRURE	1
213220	AMORTECEDOR OS N.3 SHOCK ABSORBER AMORTISSEUR	4
280037	TESTA FECHADURA OS-D N.2 STRIKING PLATE GÂCHE	3
290105	PARAFUSO DIN7982 8x3/4 INOX A2 SCREW VIS	6
203306	COPO PARA TESTA FECHADURA RECESSED LOCK END-CAP EMBOUT À ENCASTRER POUR SERRURE	3
-----	CILINDRO CYLINDER CYLINDRE	*
220196	ESPELHO 23MM CYLINDER CYLINDRE	2
201089	FECHO LATERAL OS Nº4 N°4 LATERAL LOCK SERRURE LATÉRALE Nº4	1
228167	MOLA P/ RETENÇÃO FECHO OS Nº2 OS LOCK RETAINER SPRING RESSORT DE RETENUE POUR FERMETURE OS	1
215037	PEÇA AJUSTE P/ FECHO LAT OS N.1 ADJUSTMENT PIECE PIÈCE DE RÉGLAGE	4
202323	CONTRA-FECHO OS INOX C/ AFINAÇÃO Nº2 COUNTER-LOCK BRACKET CONTRE-FERMETURE SUPPORT	3
280000	TESTA OS-D P/ FECHO OS N.2 STRIKING PLATE GÂCHE	3
212430	TOPO CENTRAL Nº10 OS-D ESQUERDO CENTRAL Nº10 LEFT END-CAP EMBOUT CENTRAL Nº10 GAUCHE	4
212431	TOPO CENTRAL Nº10 OS-D DIREITO CENT. Nº10 RIGHT END-CAP EMBOUT CENT. Nº10 DROITE	4
210193	TOPO LATERAL SUP/INF Nº21 OS-D FECH. LAT. UPPER/LOWER Nº21 OS-D END-CAP EMBOUT LAT SUP/INF Nº21 OS-D	4
210165	TOPO LATERAL SUP/INF Nº15 OS-V2 LAT. UPPER/LOWER Nº15 OS-V2 END-CAP EMBOUT LAT SUP/INF Nº15 OS-V2	2
212066	CONJUNTO TOPOS OS 61 OS 61 END-CAP KIT KIT D'EMBOUT OS 61	4
212246	CONJ. TOPOS CAL/SOL OS-D 2-RAIL DRAINAGE CHANNEL/SILL OS-D 2-RAIL END-CAP KIT KIT D'EMBOUT OS DRAINAGE/SEUIL OS-D 2-RAIL	1
213273	CORTA-VENTO OS SUPERIOR UPPER CENTRAL GASKET PIÈCE D'ÉTANCHÉITE SUPÉRIEUR	2
213274	CORTA-VENTO OS INFERIOR LOWER CENTRAL GASKET PIÈCE D'ÉTANCHÉITE INFÉRIEUR	2
210268	GOTEIRA C/ VÁLVULA SVE FLAP VALVE CLAPET À VOLET	DIVERSOS DIVERSES DIVERS
210265	GOTEIRA C/ VÁLVULA BOLA BALL VALVE CLAPET À BILLE	DIVERSOS DIVERSES DIVERSE
290020	PARAFUSO PAR 006 SCREW VIS	DIVERSOS DIVERSES DIVERS
215078	PEÇA ANTI-LEVANTAMENTO OS ANTI-LIFT ACCESSORY ANTI-LEVAGE ACCESSOIRE	2
215083	ANTI-LEVANTAMENTO GUIA INOX OS OS GUIDE ANTI-LIFT ACCESSORY ACCESSOIRE ANTI-LEVAGE GUIDE INOX OS	6
215194	CHAPA BLOQUEIO PELÚCIA PILE SEAL LOCK PLATE PLAQUE DE VERROUILLAGE DE JOINT BRASSE	8
210510	TOPO BLOQUEIO PELÚCIA CV PILE SEAL LOCK END-CAP CV EMBOUT DE VERROUILLAGE DE JOINT BRASSE CV	8

* Consultar lista de acessórios | Consult list of accessories | Consulter la liste des accessoires

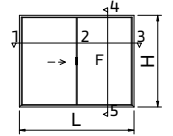
VEDANTES SEALENTS JOINTS		
CODIGO CODE	DESIGNAÇÃO DESIGNATION NOMINATION	QUANTIDADE QUANTITY QUANTITÉ
208450 ou 208465	PELÚCIA 7x5.5 Cinza PILE SEAL JOINT BRASSE ou or ou PELÚCIA 7x5.5 Preta PILE SEAL JOINT BRASSE	4L
208460	PELÚCIA 7x7.5-F PILE SEAL JOINT BRASSE	8H
208597	PELÚCIA SRF 4x8x100 2P1M (TOPO CENTRAL Nº10) PILE SEAL JOINT BRASSE	8un.
208499	VD 2063.N	4H
208193	VD 2060	3L
208193	JUNTA DE ESTANQUIDADE 2050 JOINT JOINT	2H



JANELA DE CORRER 2 FOLHAS COM FECHO BIDIRECIONAL+ 2 FIXOS

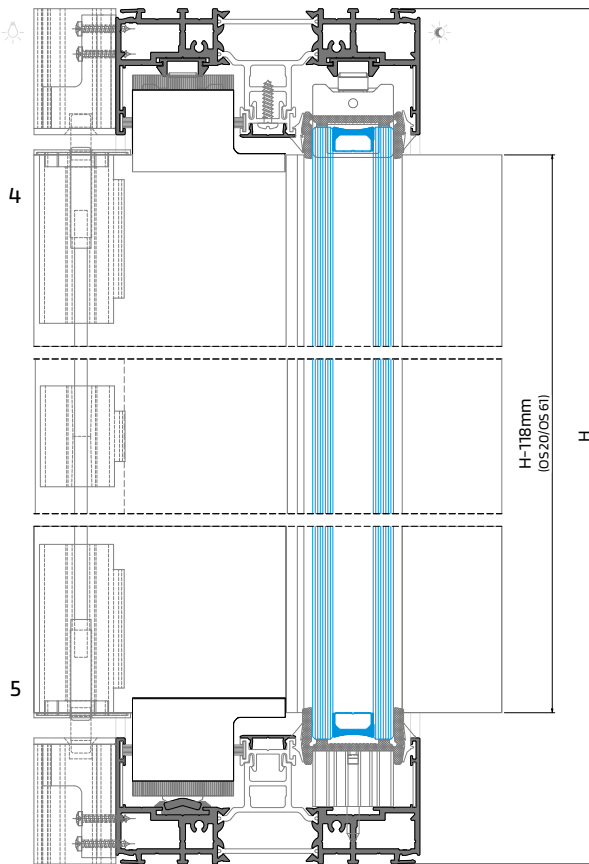
2 SASHES SLIDING WINDOW WITH BIDIRECTIONAL LOCK + 2 FIXED SASHES

FENÊTRE COULISSANT À 2 VANTAUX AVEC SERRURE BIDIRECTIONNELLE + 2 VANTAUX FIXES

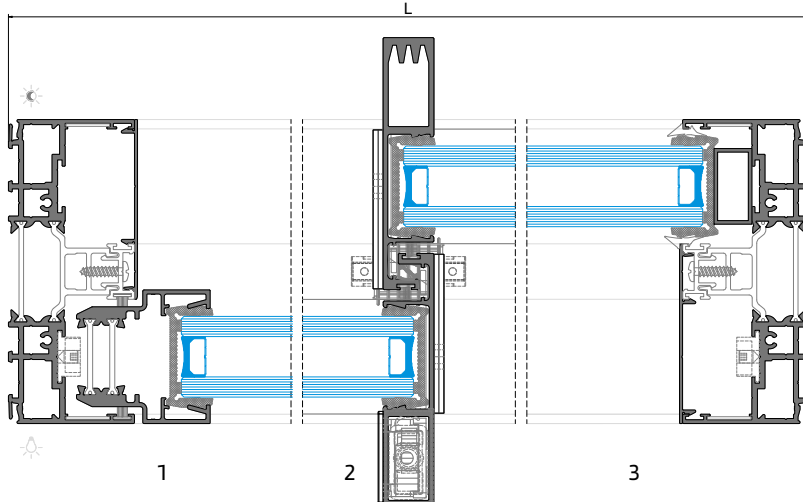


PERFIS PROFILES PROFILÉS					
CODIGO CODE	DESIGNAÇÃO DESIGNATION NOMINATION	CORTE HORIZ. HORIZONTAL DETAIL DETAIL HORIZONTAL	CORTE VERT. VERTICAL DETAIL DETAIL VERTICALE	QUANT. QUANTITY QUANTITE	CORTE CUT COUPE
VO 10 ou / or / ou SO 11	ARO FIXO FIXED FRAME DORMANT	L	H	2+2	
OS 61	ARO MÓVEL CENTRAL PROFILE PROFILÉ	-	H-118	1	
SO 20	ARO MÓVEL CENTRAL FECHO PROFILE PROFILÉ	-	H-118	1	
SO 60	TAMPA DE CANAL TRACK COVER PROFILÉ CACHE CANAL PROFILE	L/2 -61	H-46	2+2	
SO 64	ARO MÓVEL LATERAL MOBILE FR OUVVRANT	-	H-118	1	
OS 35	GUIA SUP. UPPER GUIDE GUIDE SUPÉRIEUR	L-46	-	2	
OS 801	GUIA INF. INOX LOWER GUIDE GUIDE INFÉRIEUR	L-46	-	1	
OS 95	POLIAMIDA POLYAMIDE POLYAMIDE	(L/2)-50	H-74	4+2	
OS 30	PERFIL REMATE PROFILE PROFILÉ	(L/2)-65	-	4	
KP 32	TUBO TUBE TUBE	VARIÁVEL VARIABLE VARIABLE			

ACESSÓRIOS ACCESSORIES ACCESSOIRES		
CODIGO CODE	DESIGNAÇÃO DESIGNATION NOMINATION	QUANTIDADE QUANTITY QUANTITE
205162	CARRINHO OS Nº5 ROLLER BEARING ROULEAU	2
205161	CARRINHO-GUIA OS SUPERIOR Nº3 UPPER-GUIDE ROLLER BEARING Nº3 ROULEAU-GUIDE SUPÉRIEUR Nº3	4
218134	CALÇO FIXO OS-DOUBLE OS-DOUBLE FIXED SHIM CALE FIXE OS DOUBLE	2
205172	ESQUADRO 18-2210-D BLOCKING BRACKET ÉQUERRE	8
213018	CANTO DE ALINHAMENTO OS N.2 ANGLE ANGLE	8
201098	FECHO DE EMBUTIR OS BIDIR. LOCK SERRURE	1
214358	VARÃO ROSCADO INOX M6 (1M) THREADED ROD TIGE FILETÉE	1
214359	VARÃO ROSCADO INOX M6 (2M) THREADED ROD TIGE FILETÉE	1
214370	PONTEIRA INOX MECANISMO BIDIR. OS STAINLESS STEEL TIP POINTE EN ACIER INOXYDABLE	2
212720	CONJ. PEÇA TERMINAL OS-D OS-D END PIECE KIT PIÈCE FINALE OS-D	2
205215	CAŠQUILHO INTERM MEC BIDIR OS-D INTERMEDIATE PIECE PIÈCE INTERMÉDIAIRE	1 por / per / par m SO 20
212722	CONJ. PONTO DE FECHO ARO OS-D CLOSING POINT KIT KIT POINT DE FERMETURE	2
212430	TOPO CENTRAL Nº10 OS-D ESQUERDO CENTRAL Nº10 LEFT END-CAP EMBOUT CENTRAL Nº10 GAUCHE	2
212431	TOPO CENTRAL Nº10 OS-D DIREITO CENT. Nº10 RIGHT END-CAP EMBOUT CENT. Nº10 DROITE	2
210165	TOPO LATERAL SUP/INF Nº15 OS-V2 LAT. UPPER/L. LOWER Nº15 OS-V2 EMBOUT LAT SUP/INF Nº15 OS-V2	2
212066	CONJUNTO TOPOS OS 61 OS 61 END-CAP KIT KIT D'EMBOUT OS 61	1
213273	CORTA-VENTO OS SUPERIOR UPPER CENTRAL GASKET PIÈCE D'ÉTANCHÉITE SUPÉRIEUR	1
213274	CORTA-VENTO OS INFERIOR LOWER CENTRAL GASKET PIÈCE D'ÉTANCHÉITE INFÉRIEUR	1
210268	GOTEIRA C/ VÁLVULA SVE FLAP VALVE CLAPET À VOILET	2
210265	GOTEIRA C/ VÁLVULA BOLA BALL VALVE CLAPET À BILLE	DIVERSOS DIVERSES DIVERS
290020	PARAFUSO PAR 006 SCREW VIS	DIVERSOS DIVERSES DIVERS
290164	PARAF. DIN7981 PH 2.9x19 INOX A2 SCREW VIS	4
215078	PEÇA ANTI-LEVANTAMENTO OS ANTI-LIFT ACCESSORY ANTI-LEVAGE ACCESSOIRE	1
215083	ANTI-LEVANTAMENTO GUIA INOX OS OS GUIDE ANTI-LIFT ACCESSORY ACCESSOIRE ANTI-LEVAGE POUR GUIDE INOX OS	2
215194	CHAPA BLOQUEIO PELÚCIA PILE SEAL LOCK PLATE PLAQUE DE VERROUILLAGE DE JOINT BROSSE	4
210510	TOPO BLOQUEIO PELÚCIA CV PILE SEAL LOCK END-CAP CV EMBOUT DE VERROUILLAGE DE JOINT BROSSE CV	4



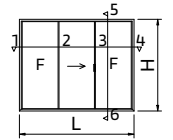
VEDANTES SEALENTS JOINTS		
CODIGO CODE	DESIGNAÇÃO DESIGNATION NOMINATION	QUANTIDADE QUANTITY QUANTITE
208450 ou / or / ou 208465	PELÚCIA 7x5 5 Cinza PILE SEAL JOINT BROSSE ou / or / ou PELÚCIA 7x5 5 Preta PILE SEAL JOINT BROSSE	4L
208460	PELÚCIA 7x7 5-F PILE SEAL JOINT BROSSE	4H
208597	PELÚCIA SRF 4x8x100 2P1M PILE SEAL JOINT BROSSE (TOPO CENTRAL Nº10)	4un.
208499	VD 2063 N	2H
208193	VD 2060	1L
208191	JUNTA CUNHA 2042	4L+2H



JANELA DE CORRER 2 FOLHAS COM FECHO BIDIRECIONAL+ 2 FIXOS

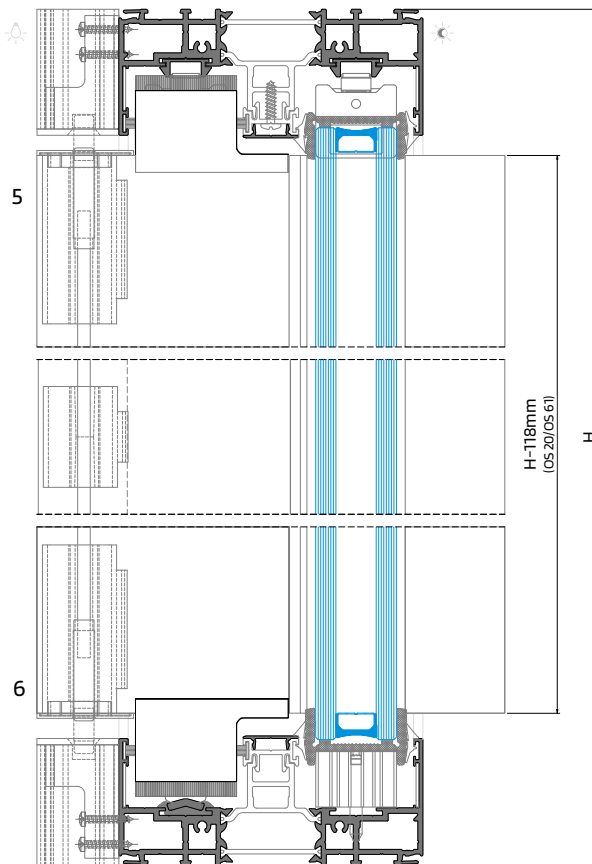
2 SASHES SLIDING WINDOW WITH BIDIRECTIONAL LOCK + 2 FIXED SASHES

FENÊTRE COULISSANT À 2 VANTAUX AVEC SERRURE BIDIRECTIONNELLE + 2 VANTAUX FIXES

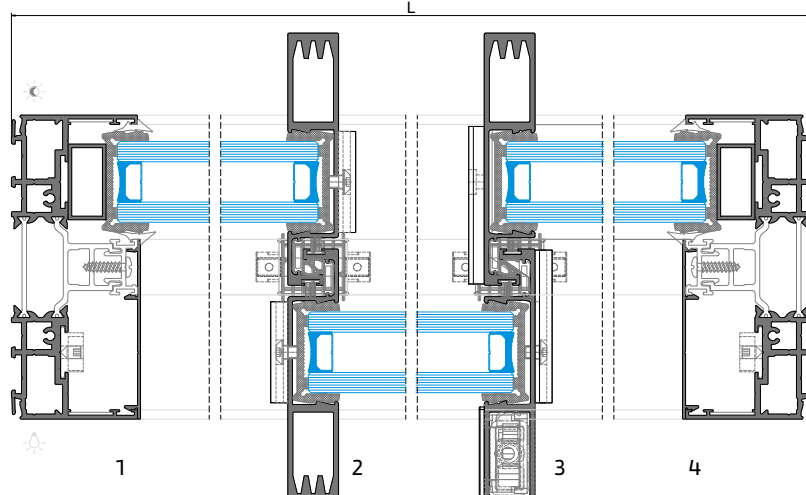


PERFIS PROFILES PROFILÉS					
CODIGO CODE	DESIGNAÇÃO DESIGNATION NOMINATION	CORTE HORIZ. HORIZONTAL DETAIL DETAIL HORIZONTAL	CORTE VERT. VERTICAL DETAIL DETAIL VERTICALE	QUANT. QUANTITY QUANTITE	CORTE CUT COUPE
VO 10 ou / or / ou SO 11	ARO FIXO FIXED FRAME DORMANT	L	H	2+2	
OS 61	ARO MÓVEL CENTRAL PROFILE PROFILÉ	-	H-T18	1	
SO 20	ARO MÓVEL CENTRAL FECHO PROFILE PROFILÉ	-	H-T18	1	
OS 67	ARO MÓVEL CENTRAL INVERTIDO PROFILE PROFILÉ	-	H-T18	2	
SO 60	TAMPA DE CANAL TRACK COVER PROFILE CACHE CANAL	(L-145.2)/3	H-46	2+2	
OS 35	GUIA SUP. UPPER GUIDE GUIDE SUPERIEUR	L-46	-	2	
OS 801	GUIA INF. INOX LOWER GUIDE GUIDE INFÉRIEUR	L-46	-	1	
OS 95	POLIAMIDA POLYAMIDE POLYAMIDE	(L/2)-50	H-74	4+2	
OS 30	PERFIL REMATE PROFILE PROFILÉ	(L/2)-65	-	4	
KP 32	TUBO TUBE TUBE	VARIÁVEL VARIABLE VARIABLE			

ACESSÓRIOS ACCESSORIES ACCESSOIRES		
CODIGO CODE	DESIGNAÇÃO DESIGNATION NOMINATION	QUANTIDADE QUANTITY QUANTITE
205162	CARRINHO OS Nº5 ROLLER BEARING ROULEAU	2
205161	CARRINHO-GUIA OS SUPERIOR Nº3 UPPER-GUIDE ROLLER BEARING Nº3 ROULEAU-GUIDE SUPERIEUR Nº3	6
218134	CALÇO FIXO OS-DOUBLE OS-DOUBLE FIXED SHIM CALE FIXE OS DOUBLE	4
205172	ESQUADRO 18-2210-D BLOCKING BRACKET EQUEURBE	8
213018	CANTO DE ALINHAMENTO OS N.2 ANGLE ANGLE	8
201098	FECHO DE EMBUTIR OS BIDIR. LOCK SERRURE	1
214358	VARÃO ROSCADO INOX M6 (1M) THREADED ROD TIGE FILETÉE	1
214359	VARÃO ROSCADO INOX M6 (2M) THREADED ROD TIGE FILETÉE	1
214370	PONTEIRA INOX MECANISMO BIDIR. OS STAINLESS STEEL TIP POINTE EN ACIER INOXYDABLE	2
212720	CONJ. PEÇA TERMINAL OS-D OS-D END PIECE KIT PIÈCE FINALE OS-D	2
205215	CAŠQUILHO INTERM MEC BIDIR OS-D INTERMEDIATE PIECE PIÈCE INTERMÉDIAIRE	1 por per par m SO 20
212722	CONJ. PONTO DE FECHO ARO OS-D CLOSING POINT KIT KIT POINT DE FERMETURE	2
212430	TOPO CENTRAL Nº10 OS-D ESQUERDO CENTRAL Nº10 LEFT END-CAP EMBOUT CENTRAL Nº10 GAUCHE	4
212431	TOPO CENTRAL Nº10 OS-D DIREITO CENT. Nº10 RIGHT END-CAP EMBOUT CENT. Nº10 DROITE	4
212432	CONJUNTO TOPO CENTRAL INV. Nº11 OS-D CENT. Nº11 END-CAP KIT KIT D'EMBOUT CENT. Nº11	2
213273	CORTA-VENTO OS SUPERIOR UPPER CENTRAL GASKET PIÈCE D'ÉTANCHÉITE SUPERIEUR	2
213274	CORTA-VENTO OS INFERIOR LOWER CENTRAL GASKET PIÈCE D'ÉTANCHÉITE INFÉRIEUR	2
212066	CONJUNTO TOPOS OS 61 OS 61 END-CAP KIT KIT D'EMBOUT OS 61	3
210268	GOTEIRA C/ VÁLVULA SVE FLAP VALVE CLAPET À VOILET	2
210265	GOTEIRA C/ VÁLVULA BOLA BALL VALVE CLAPET À BILLE	DIVERSOS DIVERSES DIVERS
290020	PARAFUSO PAR 006 SCREW VIS	DIVERSOS DIVERSES DIVERS
290164	PARAF. DIN7981 PH 2.9x19 INOX A2 SCREW VIS	4
215083	ANTI-LEVANTAMENTO GUIA INOX OS OS GUIDE ANTI-LIFT ACCESSORY ACCESSOIRE ANTI-LEVAGE POUR GUIDE INOX OS	2
215194	CHAPA BLOQUEIO PELÚCIA PILE SEAL LOCK PLATE PLAQUE DE VERROUILLAGE DE JOINT BROSSE	8
210510	TOPO BLOQUEIO PELÚCIA CV PILE SEAL LOCK END-CAP CV EMBOUT DE VERROUILLAGE DE JOINT BROSSE CV	8



VEDANTES SEALENTS JOINTS		
CODIGO CODE	DESIGNAÇÃO DESIGNATION NOMINATION	QUANTIDADE QUANTITY QUANTITE
208450 ou / or / ou 208455	PELÚCIA 7x5.5 Cinza PILE SEAL JOINT BROSSE ou / or / ou PELÚCIA 7x5.5 Preta PILE SEAL JOINT BROSSE	4L
208460	PELÚCIA 7x7 S-F PILE SEAL JOINT BROSSE	4H
208597	PELÚCIA SRF 4X8X100 2P1M (TOPO CENTRAL Nº10) PILE SEAL JOINT BROSSE	8un.
208499	VD 2063.N	4H
208193	VD 2060	1L
208191	JUNTA CUNHA 2042	4L+4H



Sistema OS-D⁺ Perimetral - Soleira Tradicional

System | Système

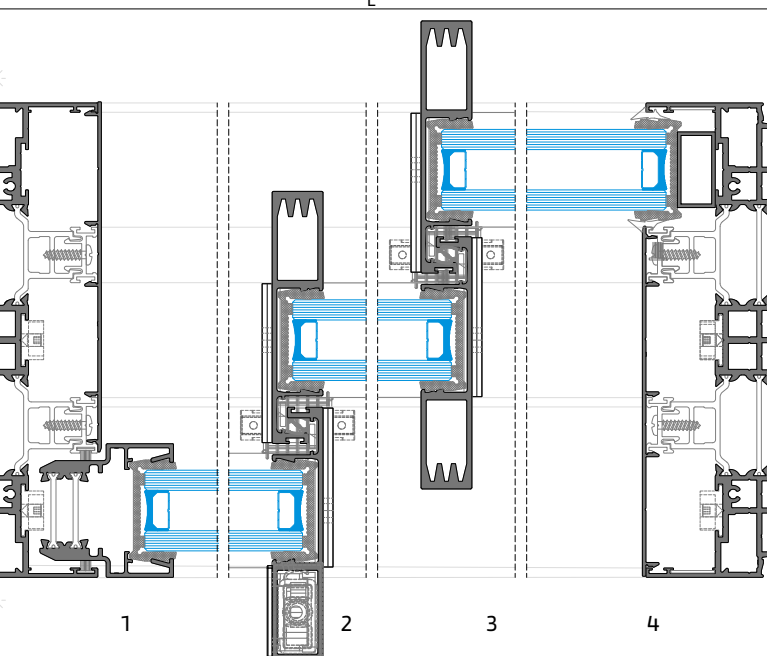
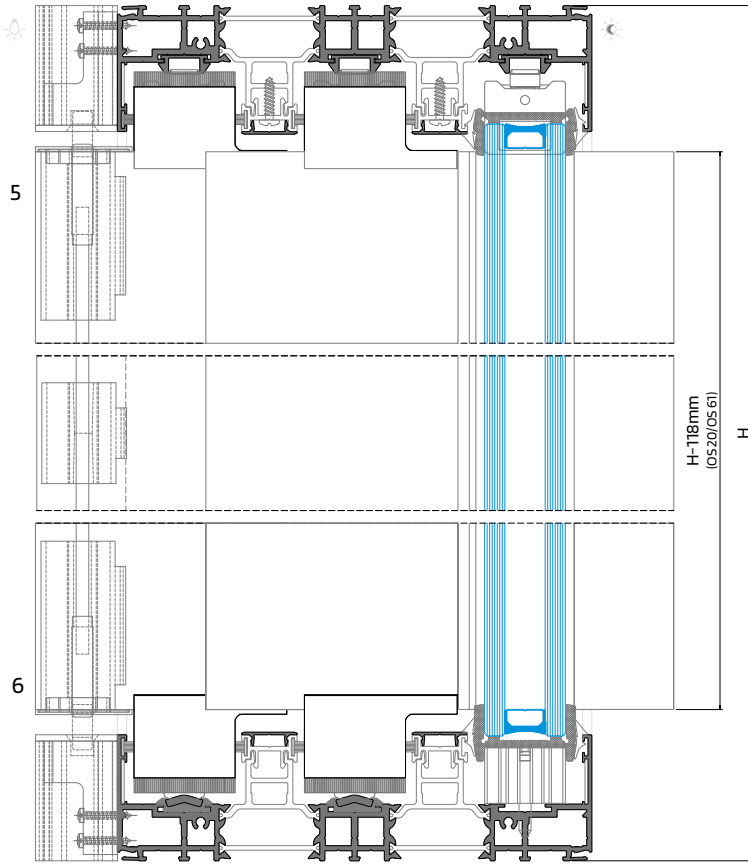
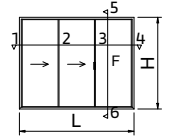
Classic Sill | Seuil Classique



JANELA DE CORRER 3 FOLHAS COM FECHO BIDIRECIONAL

3 SASHES SLIDING WINDOW WITH BIDIRECTIONAL LOCK

FENÊTRE COULISSANT À 3 VANTAUX AVEC SERRURE BIDIRECTIONNELLE



PERFIS PROFILES PROFILÉS					
CODIGO CODE	DESIGNAÇÃO DESIGNATION NOMINATION	CORTE HORIZ. HORIZONT. DETAIL DETAIL HORIZONT.	CORTE VERT. VERTICAL DETAIL DETAIL VERTICALE	QUANT. QUANTITY QUANTITÉ	CORTE CUT COUPE
VO 20 ou or ou SO 12	ARO FIXO FIXED FRAME DORMANT	L	H	2+2	
OS 61	ARO MÓVEL CENTRAL PROFILE PROFILÉ	-	H-118	3	
SO 20	ARO MÓVEL CENTRAL FECHO PROFILE PROFILÉ	-	H-118	1	
SO 61	TAMPA DE CANAL TRACK COVER PROFILÉ CACHE CANAL	-	H-46	2	
SO 60	TAMPA DE CANAL TRACK COVER PROFILÉ CACHE CANAL	(2L-199.2)/3	-	2	
SO 64	ARO MÓVEL LATERAL MOBILE FR OUVRANT	-	H-118	2	
OS 35	GUIA SUP. UPPER GUIDE GUIDE SUPÉRIEUR	L-46	-	3	
OS 801	GUIA INF. INOX LOWER GUIDE GUIDE INFÉRIEUR	L-46	-	2	
OS 95	POLIAMIDA POLYAMIDE POLYAMIDE	(L/3)-26.5 [(L/3)-36.5]x2	H-74	4+4 4+4	
OS 30	PERFIL REMATE PROFILE PROFILÉ	(L/3)-44 (L/3)-42	-	4 4	
KP 32	TUBO TUBE TUBE	VARIÁVEL VARIABLE VARIABLE			

ACESSÓRIOS ACCESSORIES ACCESSOIRES		
CÓDIGO CODE	DESIGNAÇÃO DESIGNATION NOMINATION	QUANTIDADE QUANTITY QUANTITÉ
205162	CARRINHO OS Nº5 ROLLER BEARING ROULEAU	4
205161	CARRINHO-GUIA OS SUPERIOR Nº3 UPPER-GUIDE ROLLER BEARING N3 ROULEAU-GUIDE SUPÉRIEUR N3	6
218134	CALÇO FIXO OS-DOUBLE OS-DOUBLE FIXED SHIM CALE FIXE OS DOUPE	2
205172 ou or ou	ESQUADRO 18-2210-D BLOCKING BRACKET ÉQUERRE (VO 20)	8
205172	ESQUADRO 18-2210-D BLOCKING BRACKET ÉQUERRE (SO 12)	16
204026	ESQUADRO 9.8x46.5-C BLOCKING BRACKET ÉQUERRE (VO 20)	8
213018	CANTO DE ALINHAMENTO OS N.2 ANGLE ANGLE	8
201098	FECHO DE EMBUTIR OS BIDIR. LOCK SERRURE	1
214358	VARÃO ROSCADO INOX M6 (1M) THREADED ROD TIGE FILETÉE	1
214359	VARÃO ROSCADO INOX M6 (2M) THREADED ROD TIGE FILETÉE	1
214370	PONTEIRA INOX MECANISMO BIDIR. OS STAINLESS STEEL TIP POINTE EN ACIER INOXYDABLE	2
212720	CONJ. PEÇA TERMINAL OS-D OS-D END PIECE KIT PIÈCE FINALE OS-D	2
205215	CASQUILHO INTERM MEC BIDIR OS-D INTERMEDIATE PIECE PIÈCE INTERMÉDIAIRE	1 por per par m SO 20
212722	CONJ. PONTO DE FECHO ARO OS-D CLOSING POINT KIT KIT POINT DE FERMETURE	2
212430	TOPO CENTRAL Nº10 OS-D ESQUERDO CENTRAL ANTI-LIFT END-CAP EMBOUT CENTRAL Nº10 GAUCHE	4
212431	TOPO CENTRAL Nº10 OS-D DIREITO CENT. Nº10 RIGHT END-CAP EMBOUT CENT. Nº10 DROITE	4
210165	TOPO LATERAL SUP/INF Nº15 OS-V2 LAT. UPPER/LOWER Nº15 OS-V2 EMBOUT LAT. SUP/INF Nº15 OS-V2	2
212066	CONJUNTO TOPOS OS 61 OS 61 END-CAP KIT KIT D'EMBOUT OS 61	4
213273	CORTA-VENTO OS SUPERIOR UPPER CENTRAL GASKET PIÈCE D'ÉTANCHÉITE SUPÉRIEUR	2
213274	CORTA-VENTO OS INFERIOR LOWER CENTRAL GASKET PIÈCE D'ÉTANCHÉITE INFÉRIEUR	2
210268	GOTEIRA C/ VÁLVULA SVE FLAP VALVE CLAPET À VOLET	DIVERSOS DIVERSES DIVERS
210265	GOTEIRA C/ VÁLVULA BOLA BALL VALVE CLAPET À BILLE	DIVERSOS DIVERSES DIVERS
290020	PARAFUSO PAR 006 SCREW VIS	DIVERSOS DIVERSES DIVERS
290164	PARAF. DIN7981 PH 2.9x19 INOX A2 SCREW VIS	4
215078	PEÇA ANTI-LEVANTAMENTO OS ANTI-LIFT ACCESSORY ANTI-LEVAGE ACCESSOIRE	1
215083	ANTI-LEVANTAMENTO GUIA INOX OS OS GUIDE ANTI-LIFT ACCESSORY ACCESSOIRE ANTI-LEVAGE POUR GUIDE INOX OS	4
215194	CHAPA BLOQUEIO PELÚCIA PILE SEAL LOCK PLATE PLAQUE DE VERROUILLAGE DE JOINT BRASSE	8
210510	TOPO BLOQUEIO PELÚCIA CV EMBOUT DE VERROUILLAGE DE JOINT BRASSE CV	8

* OPCIONAL | OPTIONAL | OPTIONNEL

VEDANTES SEALENTS JOINTS		
CÓDIGO CODE	DESIGNAÇÃO DESIGNATION NOMINATION	QUANTIDADE QUANTITY QUANTITÉ
208450 ou or ou 208465	PELÚCIA 7x5.5 Cinza PILE SEAL JOINT BRASSE ou or ou PELÚCIA 7x5.5 Preta PILE SEAL JOINT BRASSE	4L
208460	PELÚCIA 7x7 S-F PILE SEAL JOINT BRASSE	6H
208597	PELÚCIA SRF 4X8X100 2P1M OS GUIDE ANTI-LIFT ACCESSORY ACCESSOIRE ANTI-LEVAGE POUR GUIDE INOX OS	8un.
208499	VD 2063.N	4H
208193	VD 2060	2L
208191	JUNTA CUNHA 2042	4L+2H

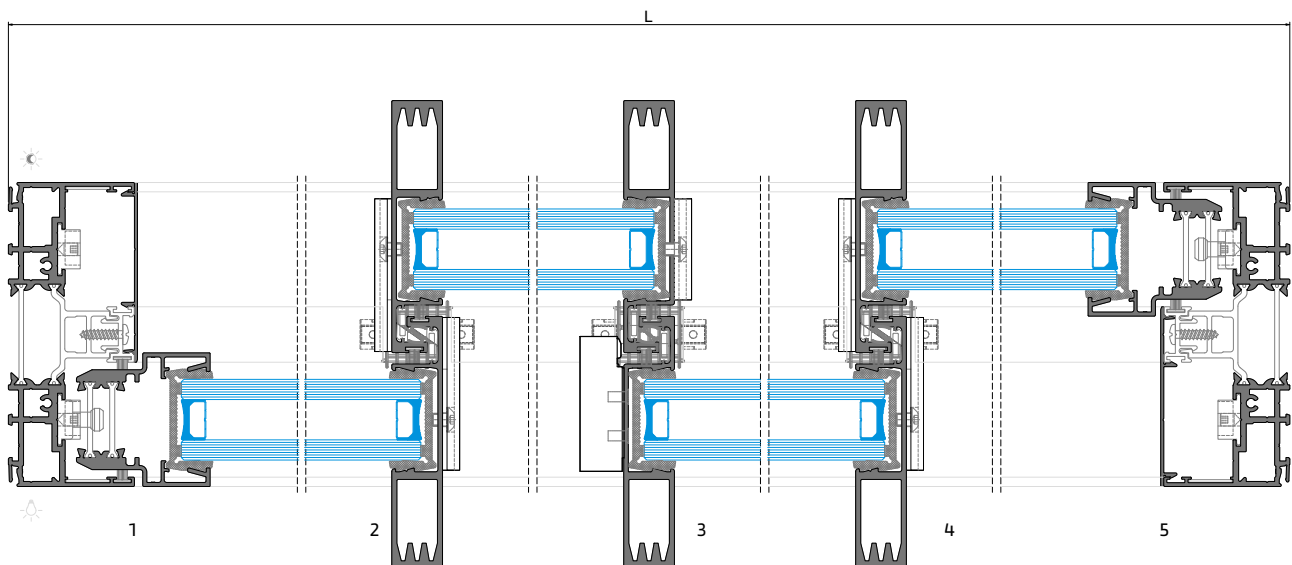
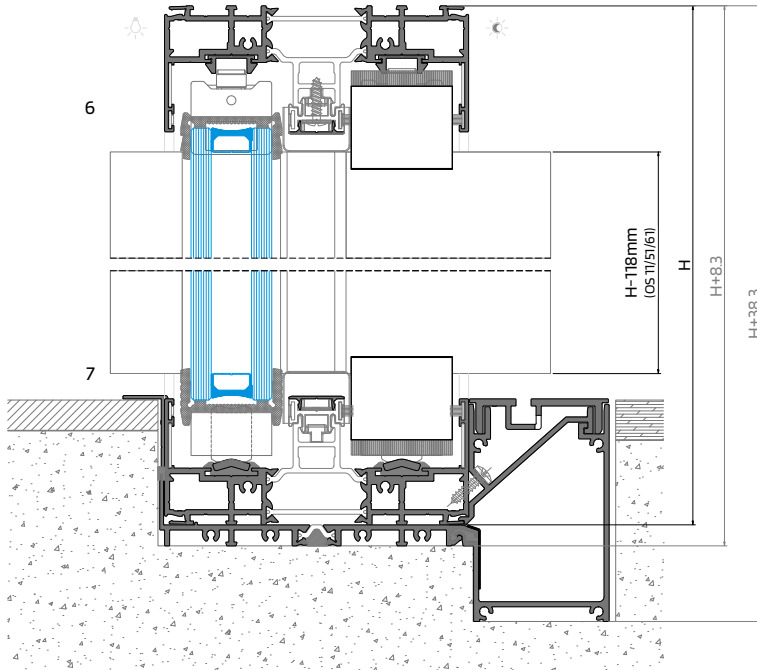
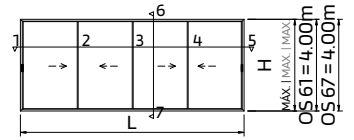
Sistema OS-D⁺ Perimetral - Soleira Tradicional

System | Système

Classic Sill | Seuil Classique



JANELA DE CORRER 4 FOLHAS
 COM PERFIS CENTRAIS OS 61 | OS 67
 4 SASHES SLIDING WINDOW
 WITH CENTRAL PROFILES OS 61 | OS67
 FENÊTRE COULISSANT 4 VANTAUX



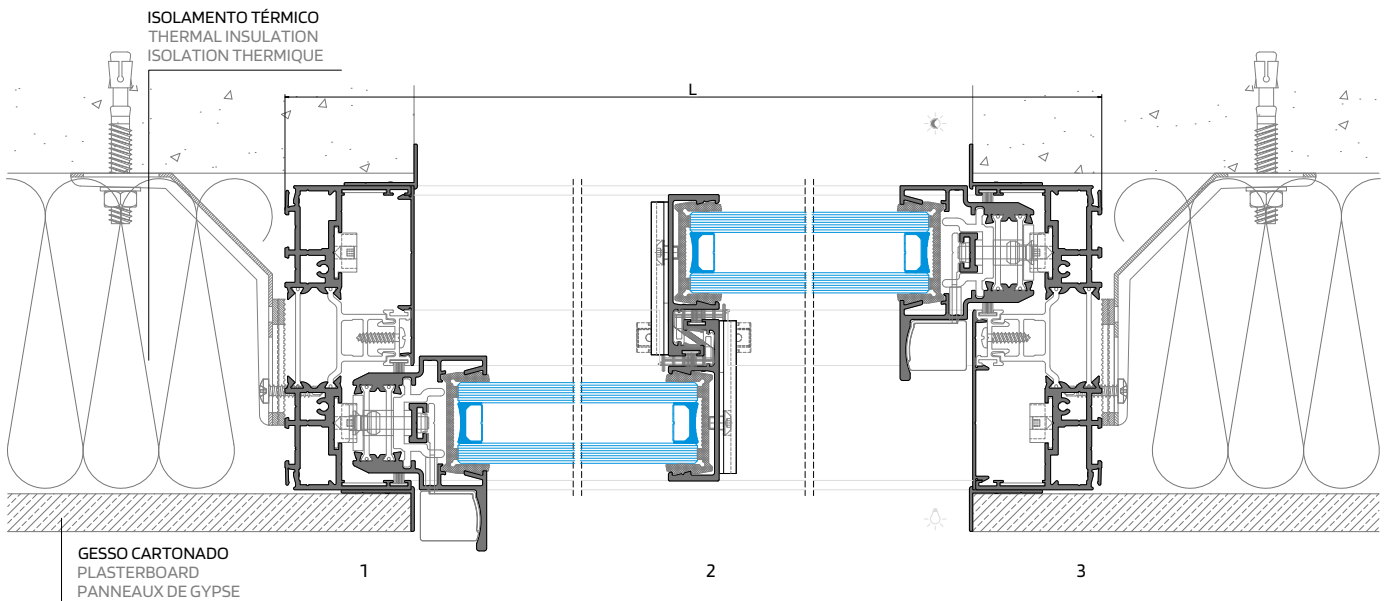
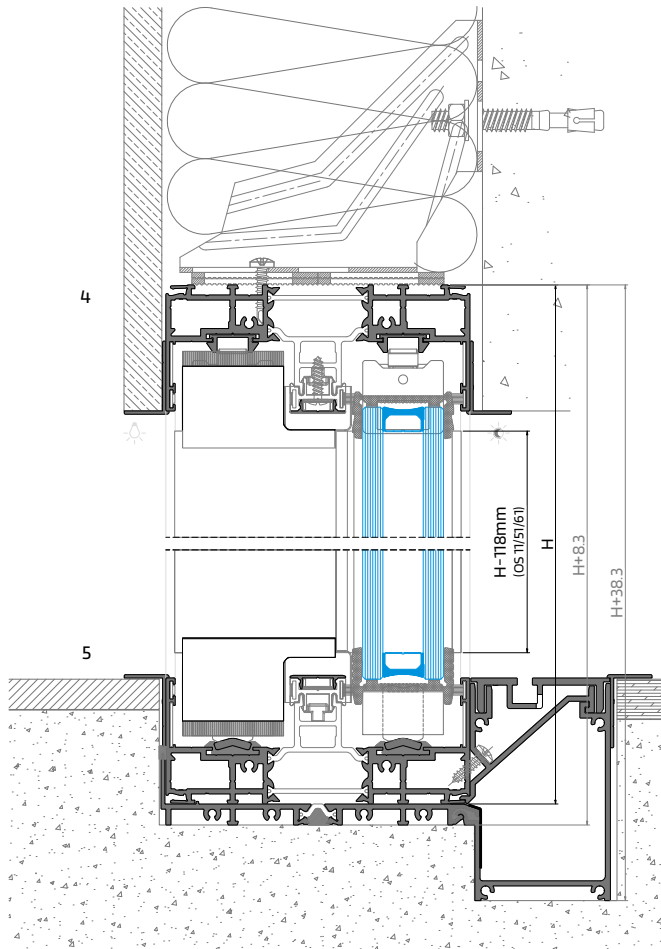
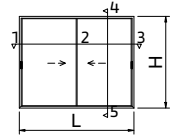
Sistema OS-D⁺ Perimetral - Soleira Tradicional

System | Système

Classic Sill | Seuil Classique



JANELA DE CORRER 2 FOLHAS - LINHA RENOVATIO
 2 SASHES SLIDING WINDOW - LINE RENOVATIO
 FENÊTRE COULISSANT 2 VANTAUX - LIGNE RENOVATIO



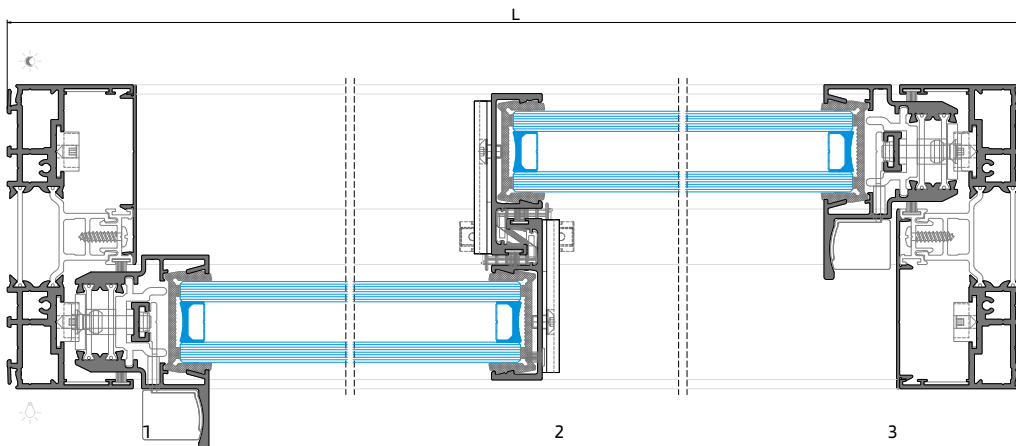
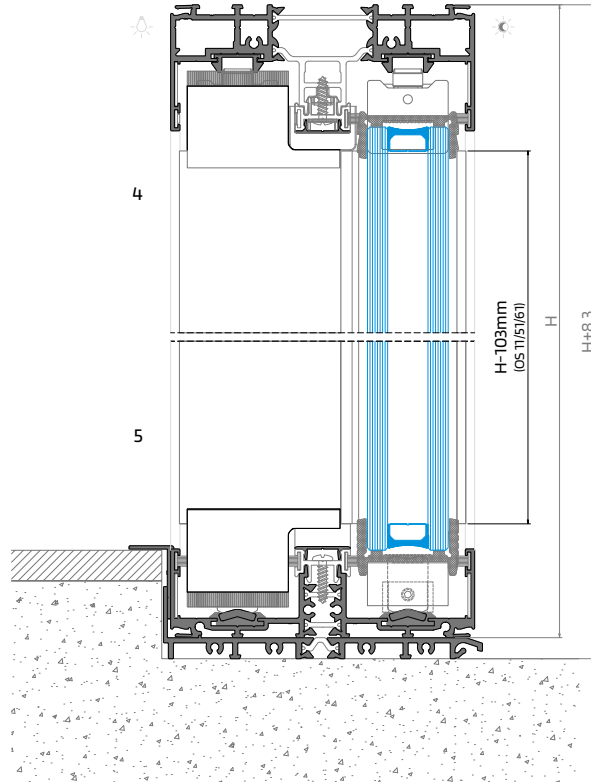
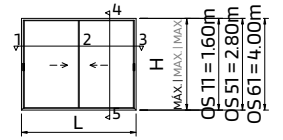
Sistema OS-D⁺ Perimetral - Soleira Tradicional

System | Système

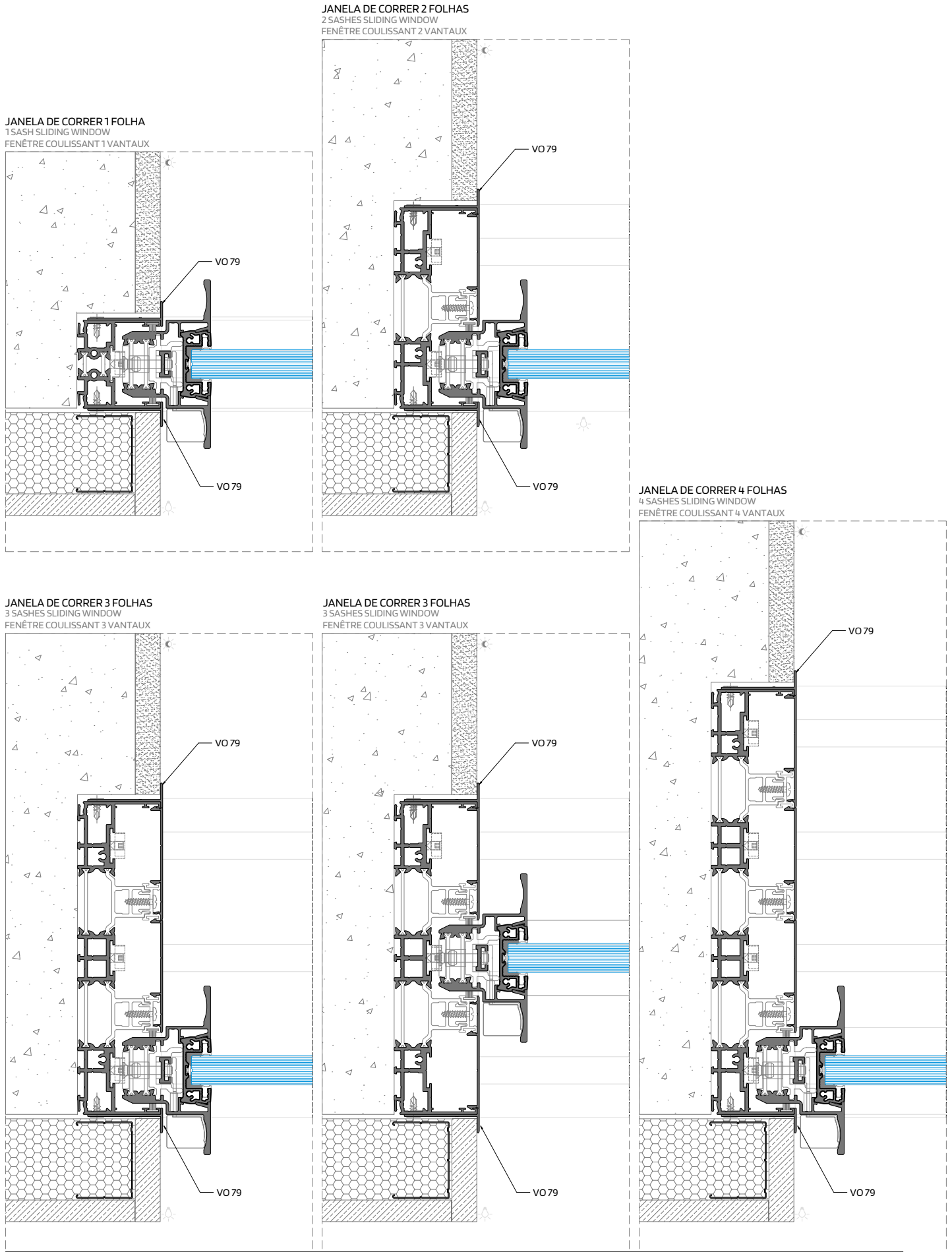
Classic Sill | Seuil Classique



JANELA DE CORRER 2 FOLHAS COM PERFIL DE SOLEIRA SO 05 E PERFIS CENTRAIS OS 11 | OS 51 | OS 61
 2 SASHES SLIDING WINDOW WITH SO 05 SILL PROFILE AND CENTRAL PROFILES OS 11 | OS 51 | OS 61
 FENÊTRE COULISSANT 2 VANTAUX AVEC PROFILÉ DE SEUIL SO 05 ET PROFILÉS CENTRALES OS 11 | OS 51 | OS 61



APLICAÇÃO DO PERFIL DE REMATE VO 79 APPLICATION OF THE VO 79 FINISHING PROFILE APPLICATION DU PROFIL DE FINITION VO 79





House of Silence | Valencia | Fran Silvestre. Arq | Fotografia FG+SG

IV

TIPOLOGIAS E MAPA DE QUANTIDADES - SOLEIRA OCULTA TYPOLOGIES AND QUANTITY MAPS - CONCEALED SILL TYPOLOGIES ET CARTES DE QUANTITÉS - SEUIL CACHÉ

Advertências na aplicação do perfil OS-18 Warning on the application of profile OS 18 Avertissement sur l'application du profilé OS 18	V.1
Tipologias para vãos fixos Fixed frames typologies Typologies pour cadres fixes	V.2
Tipologias standard Standard typologies Typologies standard	V.3
Tipologias de embutir Pocket typologies Typologies à galandage	V.4
Tipologias de fechadura Locker typologies Typologies avec serrure	V.5
Tipologias de fecho bidirecional Bidirectional lock typologies Typologies serrure bidirectionnelle	V.6

ADVERTÊNCIA NA APLICAÇÃO DO PERFIL OS 18

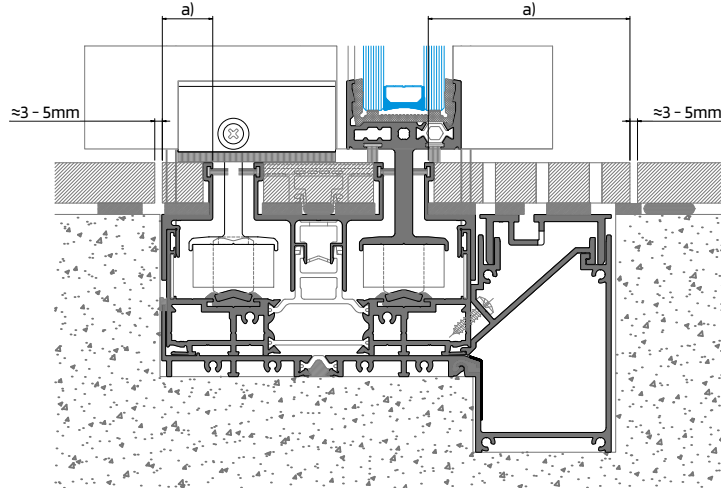
WARNING ON THE APPLICATION OF PROFILE 18

AVERTISSEMENT SUR L'APPLICATION DU PROFILÉ 18

Para limpeza e manutenção

For cleaning and maintenance

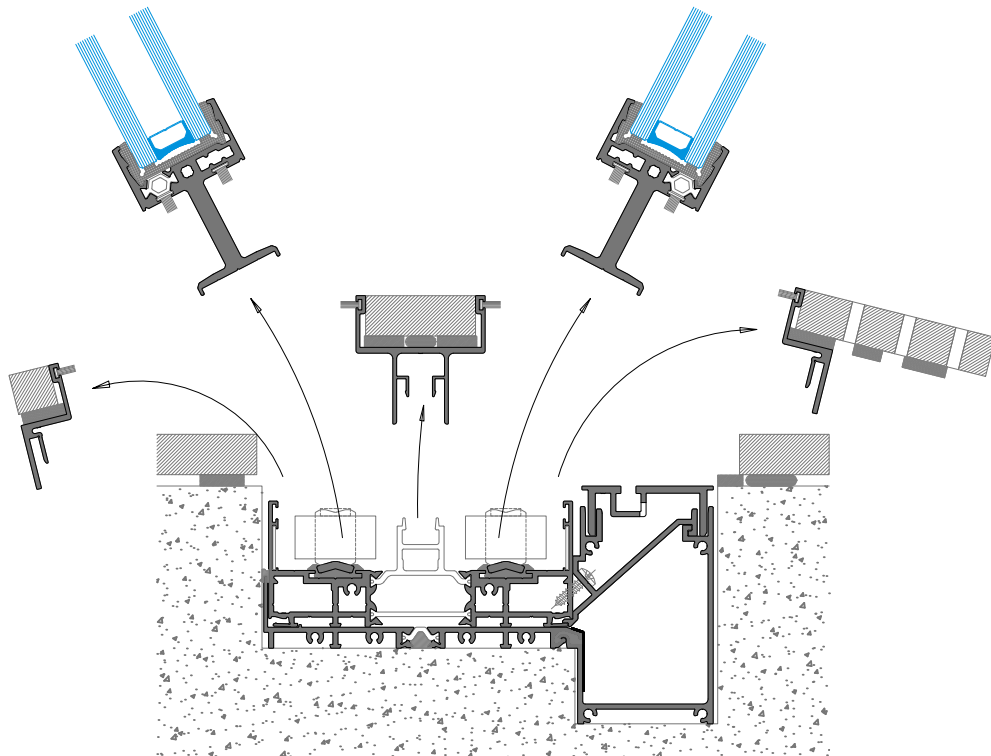
Pour le nettoyage et la maintenance



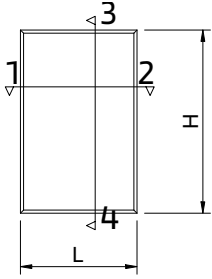
a) O corte do piso nesta zona deverá ser garantido de modo a ser possível remover os perfis para possibilitar a limpeza e manutenção do caixilho.

a) The floor in this area must be cut so that it is possible to remove the profiles in order to clean and maintain the frame.

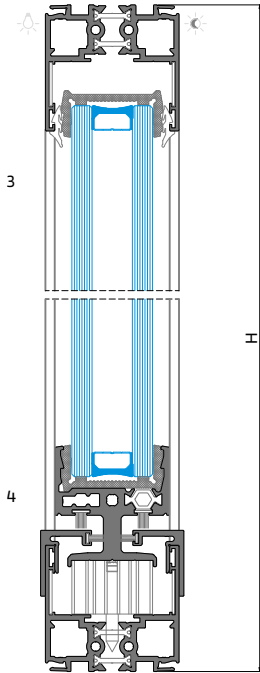
a) Le sol de cette zone doit être découpé de manière à ce qu'il soit possible de retirer les profilés afin de nettoyer et d'entretenir le cadre



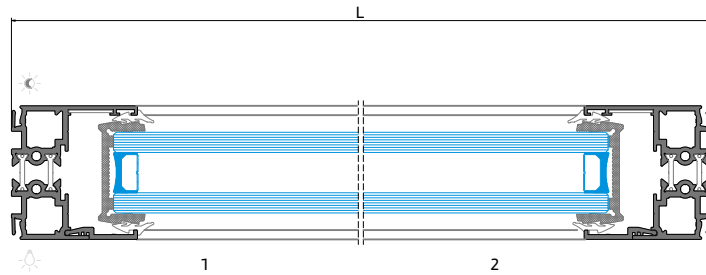
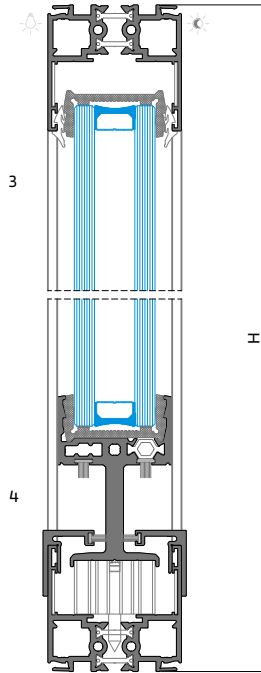
VÃO FIXO 1 FOLHA 1 SASH FIXED FRAME CADRE FIXE À 1 VANTAIL



PERFIL | PROFILE | PROFILÉ - OS 08



PERFIL | PROFILE | PROFILÉ - OS 18



PERFIS PROFILES PROFILÉS					
CÓDIGO CODE	DESIGNAÇÃO DESIGNATION NOMINATION	CORTE HORIZ. HORIZONT. DETAIL DETAIL HORIZONT.	CORTE VERT. VERTICAL DETAIL DETAIL VERTICALE	QUANT. QUANTITY QUANTITÉ	CORTE CUT COUPE
SO 14	ARO FIXO FIXED FRAME DORMANT	L	-	1	
SO 15	ARO FIXO FIXED FRAME DORMANT	-	H	2	
SO 24	ARO FIXO SOLEIRA FIXED SILL FRAME SEUIL	L	-	1	
SO 16	BITE BEAD PARCLOSE	-	H-106	2	
OS 08 OS 18	ARO MÓVEL MOBILE FR. OUVRANT	L-71	-	1	
OS 40	PERFIL REMATE PROFILE PROFILÉ	L-100	-	2	

ACESSÓRIOS ACCESSORIES ACCESSOIRES		
CÓDIGO CODE	DESIGNAÇÃO DESIGNATION NOMINATION	QUANTIDADE QUANTITY QUANTITÉ
205173	ESQUADRO 18-1310-C BLOCKING BRACKET ÉQUERRE	8
213018	CANTO ALINHAMENTO OS N.2 ANGLE ANGLE	4
218134	CALÇO FIXO OS-DOUBLE OS-DOUBLE FIXED SHIM CALE FIXE OS-DOUBLE	2
210268	GOTEIRA C/ VÁLVULA SVE FLAP VALVE CLAPET À VOLET	2
290020	PARAFUSO PAR 006 SCREW VIS	DIVERSOS DIVERSES DIVERS

VEDANTES SEALENTS JOINTS		
CÓDIGO CODE	DESIGNAÇÃO DESIGNATION NOMINATION	QUANTIDADE QUANTITY QUANTITÉ
208191	JUNTA DE CUNHA 2073 GASKET JOINT	2L+4H
208458 ou 1 ou 1 ou 208467	PELÚCIA 7x7 Cinza PILE SEAL JOINT BROSSSE (OS 08 OS 18) ou or ou PELÚCIA 7x7 Preta PILE SEAL JOINT BROSSSE (OS 08 OS 18)	2L
208468	PELÚCIA SRF 4x8 2P1M Cinza PILE SEAL JOINT BROSSSE (OS 48)	2L

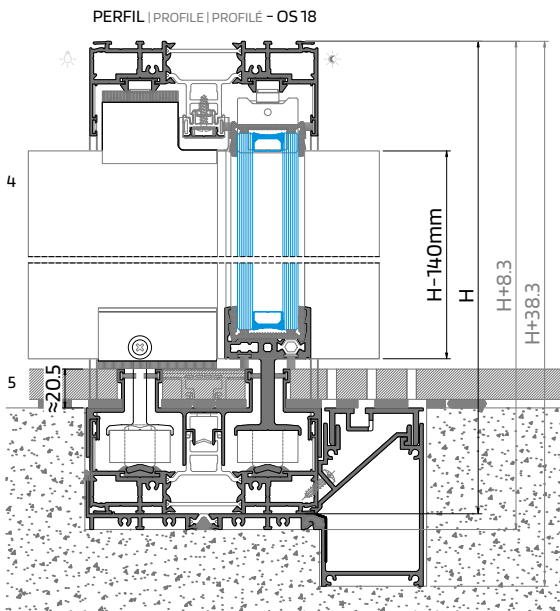
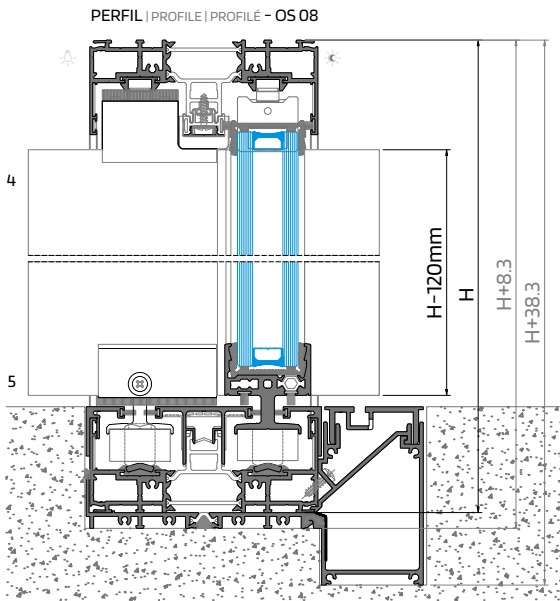
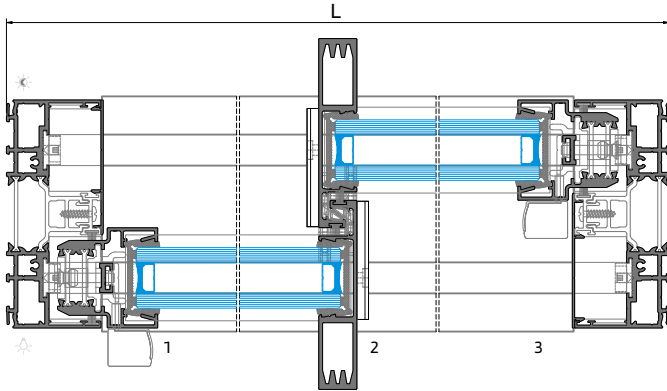
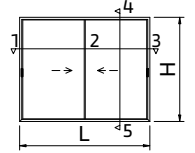
Sistema OS-D⁺ Perimetral - Soleira Oculta

System | Système

Concealed Sill | Seuil Cachée



JANELA DE CORRER 2 FOLHAS
2 SASHES SLIDING WINDOW
FENÊTRE COULISSANT 2 VANTAUX



PERFIS PROFILES PROFILÉS						
CODIGO CODE	DESIGNAÇÃO DESIGNATION NOMINATION	CORTE HORIZ. HORIZONT. DETAIL DETAIL HORIZONTAL	CORTE VERT. VERTICAL DETAIL DETAIL VERTICALE		QUANT. QUANTITY QUANTITE	CORTE CUT COUPE
		L	OS 08	OS 18		
VO 10 ou or ou SO 11	ARO FIXO FIXED FRAME DORMANT	L	H		2+2	
SO 66	ARO MÓVEL LATERAL MOBILE FR OUVRANT	-	H-120	H-140	2	
SO 30	VARETA ROD PROFILE TIGE	-	H-180	H-200	2	
OS 61	ARO MÓVEL CENTRAL PROFILE PROFILÉ	-	H-120	H-140	2	
OS 08 OS 18	ARO MÓVEL MOBILE FR OUVRANT	(L/2)-56	-		2	
VO 27 VO 37	PERFIL REMATE PROFILE PROFILÉ (OS 08) (OS 18)	(L-261)/2 80	-		4	
VO 28 VO 38	PERFIL REMATE PROFILE PROFILÉ (OS 08) (OS 18)	(L-261)/2 70	-		2	
OS 801	GUIA INF. INOX LOWER GUIDE GUIDE INFÉRIEUR	L-46	-		2	
OS 35	GUIA SUP. UPPER GUIDE GUIDE SUPÉRIEUR	L-46	-		2	
OS 95	POLIAMIDA POLYAMIDE POLYAMIDE	(L/2)-50	H-74		2+2	
OS 30	PERFIL REMATE PROFILE PROFILÉ	(L/2)-65	-		2	
SO 60	TAMPA DE CANAL TRACK COVER PROFILE CACHE CANAL	-	H-79	H-99	2	
SO 82	PERFIL SOLEIRA SILL PROFILE PROFILE DE SEUIL	CONSULTAR DEPARTAMENTO TÉCNICO CONSULT TECHNICAL DEPARTMENT CONSULTER DÉPARTEMENT TECHNIQUE				
SO 25	PERFIL CALEIRA DRAINAGE CHANNEL GOUTTIÈRE DE VIDANGE					
VO 36	TAMPA DE CALEIRA DRAINAGE CHANNEL GRID GRILLE POUR GOUTTIÈRE DE VIDANGE					
VO 24	PERFIL FIXAÇÃO TAMPA DRAINAGE CHANNEL GRID FIX. PROF. PROF. FIXATION GRILLE					

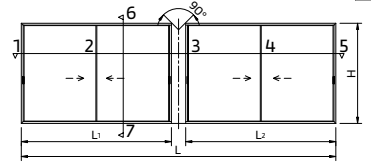
(1) Peças com 400mm, aplicadas aproximadamente a cada 800mm | Pieces 400mm long, applied approximately every 800mm | Pièces de 400 mm, appliquées à environ tous les 800 mm

ACESSÓRIOS ACCESSORIES ACCESSOIRES		
CODIGO CODE	DESIGNAÇÃO DESIGNATION NOMINATION	QUANTIDADE QUANTITY QUANTITE
205162	CARRINHO OS Nº5 ROLLER BEARING ROULEAU	4
205161	CARRINHO-GUIA OS SUPERIOR Nº3 UPPER-GUIDE ROLLER BEARING Nº3 ROULEAU-GUIDE SUPÉRIEUR Nº3	4
205172	ESQUADRO 18-2210-D BLOCKING BRACKET ÉQUERRE	8
213018	CANTO ALINHAMENTO OS N.2 ANGLE ANGLE	8
202323	CONTRA-FECHO OS INOX C/ AFINAÇÃO Nº2 COUNTER-LOCK BRACKET CONTRE-FERMETURE SUPPORT	6
213220	AMORTECEDOR OS N.3 SHOCK ABSORBER AMORTISSEUR	4
201089	FECHO LATERAL OS Nº4 N.4 LATERAL LOCK SERRURE LATÉRALE N.4	2
280000	TESTA OS-D P/FECHO OS N.2 STRIKING PLATE GÂCHE	6
215037	PEÇA AJUSTE P/FECHO LAT OS N.4 ADJUSTMENT PIECE PIÈCE DE RÉGLAGE	8
228167	MOLA PARA RETENÇÃO DE FECHO OS Nº2 OS LOCK RETAINED SPRING BRESSORT DE RETENUE POUR FERMETURE OS	2
210125	TOPO CENTRAL Nº6 OS-V2 SOL OCULTA ESQ CENTRAL END-CAP Nº6 OS-V2 LEFT EMBOUT CENTRAL Nº6 OS-V2 GAUCHE	2
212431	TOPO CENTRAL Nº10 OS-D DIREITO CENT. Nº10 RIGHT END-CAP EMBOUT CENT. Nº10 DROITE	2
210165	TOPO LATERAL SUP/INF Nº15 OS-V2 LAT. UPPER/LOWER Nº15 OS-V2 END-CAP EMBOUT LAT. SUP/INF Nº15 OS-V2	2
210166 ou or ou 210167	TOPO LAT. INF. 20mm Nº16 OS-V2 Sol. Invisível LAT. INF. 20mm Nº 16 END-CAP EMBOUT LAT. INF. 20mm Nº 16 ou or ou TOPO LAT. INF. 40mm Nº17 OS-V2 Sol. Invisível LAT. INF. 40mm Nº 17 END-CAP EMBOUT LAT. INF. 40mm Nº 17	(OS 08) 2 (OS 18) 2
210300 ou or ou 210301	TOPO ARO FIXO SOLEIRA OCULTA N3 OS-D CONCEALED SILL FIXED FRAME END-CAP N3 OS-D EMBOUT CADRE DORMANT SEUIL CACHÉ N3 OS-D ou or ou TOPO ARO FIXO SOLEIRA OCULTA N4 OS-D CONCEALED SILL FIXED FRAME END-CAP N4 OS-D EMBOUT CADRE DORMANT SEUIL CACHÉ N4 OS-D	(OS 08) 4 (OS 18) 4
212066	CONJUNTO TOPOS OS 61 OS 61 END-CAP KIT KIT D'EMBOUT OS 61	2
212246	CONJ. TOPOS CAL./SOL. OS-D 2-RAIL DRAINAGE CHANNEL/SILL OS-D 2-RAIL CONJ. TOPOS CAL./SOL. OS-D 2-RAIL	1
213273	CORTA-VENTO OS SUPERIOR UPPER CENTRAL GASKET PIÈCE D'ÉTANCHÉITE SUPÉRIEUR	1
213474	CORTA-VENTO 20MM SOL OCULTA Nº3 CONCEALED CENTRAL GASKET PIÈCE D'ÉTANCHÉITE CACHÉE	(OS 08 OS 18) 1
210268	GOTEIRA C/ VÁLVULA SVE FLAP VALVE CLAPET À VOLLET	DIVERSOS DIVERSES DIVERS
210265	GOTEIRA C/ VÁLVULA BOLA BALL VALVE CLAPET À BILLE	DIVERSOS DIVERSES DIVERS
290020	PARAFUSO PAR 006 SCREW VIS	DIVERSOS DIVERSES DIVERS
215078	PEÇA ANTI-LEVANTAMENTO OS ANTI-LIFT ACCESSORY ACCESSOIRE ANTI-LEVANTAMENTO	2
215083	ANTI-LEVANTAMENTO GUIA INOX OS OS GUIDE ANTI-LIFT ACCESSORY ACCESSOIRE ANTI-LEVANTAMENTO POUR GUIDE	4
215194	CHAPA BLOQUEIO PELÚCIA PILE SEAL LOCK PLATE PLAQUE DE VERROUILLAGE DE JOINT BROSSE	2
210510	TOPO BLOQUEIO PELÚCIA CV PILE SEAL LOCK END-CAP CV EMBOUT DE VERROUILLAGE DE JOINT BROSSE CV	2
210604	TAPA FURROS P/ AMORTECEDOR OS N.3 HOLE COVER FOR SHOCK ABSORBER N.3 COUVERCLE DE TROU POUR AMORTISSEUR N.3	2

VEDANTES SEALENTS JOINTS		
CODIGO CODE	DESIGNAÇÃO DESIGNATION NOMINATION	QUANTIDADE QUANTITY QUANTITE
208450 ou or ou 208465	PELÚCIA 7x5 Cinza PILE SEAL JOINT BROSSE ou or ou PELÚCIA 7x5 Preta PILE SEAL JOINT BROSSE	2L
208460	PELÚCIA 7x7 S-F PILE SEAL JOINT BROSSE	6H
208597	PELÚCIA SRF 4x8X100 2PIM PILE SEAL JOINT BROSSE (TOPO CENTRAL Nº10 e Nº6)	4un.
208458 ou or ou 208467	PELÚCIA 7x7 Cinza PILE SEAL JOINT BROSSE (OS 08 OS 18) ou or ou PELÚCIA 7x7 Preta PILE SEAL JOINT BROSSE (OS 08 OS 18)	2L
208468 ou or ou 208469	PELÚCIA SRF 4x8X2PIM Cinza PILE SEAL JOINT BROSSE (VO 27 VO 28 - VO 37 VO 38) ou or ou PELÚCIA SRF 4x8X2PIM Preta PILE SEAL JOINT BROSSE	4L
208499	VD 2063.N	2H
208193	VD 2060	2L



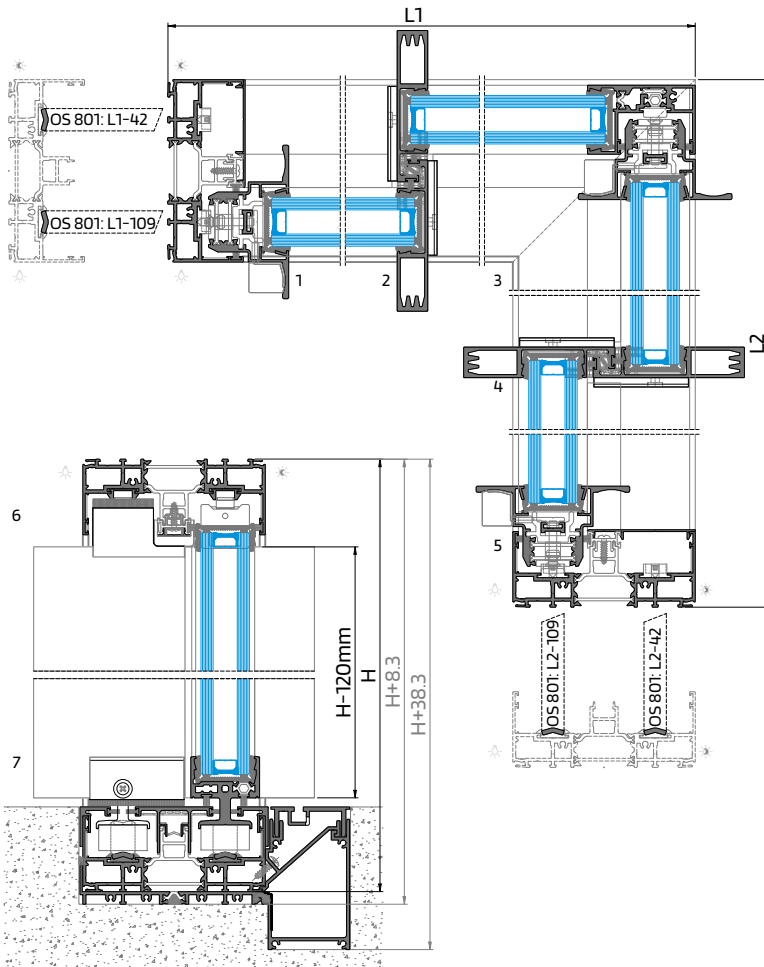
JANELA DE CORRER 4 FOLHAS (2+2) EM CANTO 90° - COM PERFIL SO 10
4 SASHES (2+2) 90° CORNER SLIDING WINDOW - WITH SO 10 PROFILE
FENÊTRE COULISSANT 4 VANTAUX (2+2) À ANGLE 90° - AVEC PROFILÉ SO 10



PERFIS PROFIS PROFILÉS						
CODIGO CODE	DESIGNAÇÃO DESIGNATION NOMINATION	CORTE HORIZ. HORIZONTAL DETAIL DÉTAIL HORIZONTAL	CORTE VERT. VERTICAL DETAIL DÉTAIL VERTICALE	QUANT. QUANTITY QUANTITÉ	CORTE CUT COUPE	
VO 10 ou SO 11	ARO FIXO FIXED FRAME DORMANT	L ₁	H	2 +2		
SO 65	ARO MÓVEL LATERAL MOBILE FR OUVVRANT	-	H-120 H-140	3		
SO 30	VARETA ROD PROFILE TIGE	-	H-180 H-200	3		
OS 61	ARO MÓVEL CENTRAL PROFILE PROFILÉ	-	H-120 H-140	4		
SO 10 OS 08 OS 18	ARO MÓVEL CANTO MOBILE FR OUVVRANT	-	H-108 H-128	1		
	ARO MÓVEL MOBILE FR OUVVRANT	(L ₂)-56	-	2		
		(L ₁ -252)/2 (L ₁ -165)/2 (L ₁ -373)/2 (L ₂ -260)/2 (L ₂ -157)/2 (L ₂ -365)/2 80	-	2 1 1 2 1 1 8		
VO 27 VO 37	PERFIL REMATE PROFILE PROFILE	(OS 08) (OS 18)	-	2 1 1 1 1 1 1 1 1 1		
VO 28 VO 38	PERFIL REMATE PROFILE PROFILE	(OS 08) (OS 18)	(L ₁ -252)/2 (L ₁ -238)/2 (L ₂ -260)/2 (L ₂ -230)/2 70	-	1 1 1 1 1 1 1 1 1 4	
OS 801	GUIA INF. INOX LOWER GUIDE GUIDE INFÉRIEUR	Conforme esquema According to scheme / Selon schéma				
OS 35	GUIA SUP. UPPER GUIDE GUIDE SUPÉRIEUR	L ₁ -106 L ₁ -39 L ₂ -106 L ₂ -39	-	1 1 1 1		
OS 95	POLIAMIDA POLYAMIDE POLYAMIDE	(L ₁ -89)/2 (L ₁ -133)/2 (L ₂ -124)/2 (L ₂ -99)/2	-	2 2 2 +2		
OS 30	PERFIL REMATE PROFILE PROFILE	L ₁ -2-80 L ₁ -2-87 L ₂ -2-77 L ₂ -2-50	-	2 2 2 2		
SO 60	TAMPA DE CANAL TRACK COVER PROFILÉ CACHE CANAL	-	H-79 H-99	2		
OS 82	PERFIL SOLEIRA SILL PROFILE PROFILÉ DE SEUIL	CONSULTAR DEPARTAMENTO TÉCNICO CONSULT TECHNICAL DEPARTMENT				
SO 25	PERFIL CALEIRA DRAINAGE CHANNEL GOUTTIÈRE DE VIDANGE	CONSULTER DÉPARTEMENT TECHNIQUE				
VO 36	TAMPA DE CALEIRA GRID GRILLE POUR GOUTTIÈRE DE VIDANGE					
VO 24	PERFIL FIXAÇÃO TAMPA CHANNEL GRID FIX. PROF. PROF. FIXATION GRILLE	(1)				

(1) Peças com 400mm, aplicadas aproximadamente a cada 800mm | Pieces 400mm long, applied approximately every 800mm | Pièces de 400 mm, appliquées à environ tous les 800 mm

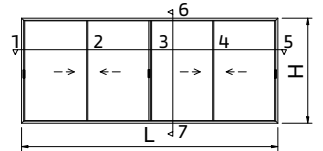
ACESSÓRIOS ACCESSORIES ACCESSOIRES			QUANTIDADE QUANTITY QUANTITÉ
205162	CARRINHO OS Nº5 ROLLER BEARING ROULEAU		8
205161	CARRINHO-GUIA OS SUPERIOR Nº3 UPPER-GUIDE ROLLER BEARING N3 ROULEAU-GUIDE SUPÉRIEUR N3		8
205172	ESQUADRO 18-2210-D BLOCKING BRACKET ÉQUERRE		8
213018	CANTO DE ALINHAMENTO OS N.2 ANGLE ANGLE		8
202323	CONTRA-FECHO OS INOX C/ AFINAÇÃO Nº2 COUNTER-LOCK BRACKET CONTRA-FERMETURE SUPPORT		9
213220	AMORTECEDOR OS N.3 SHOCK ABSORBER AMORTISSEUR		6
280000	TESTA OS-D P/FECHO OS N.2 STRIKING PLATE GÂCHE		9
201089	FECHO LATERAL OS Nº4 Nº4 LATERAL LOCK SERRURE LATÉRALE Nº4		3
215037	PEÇA AJUSTE P/FECHO LAT OS N.4 ADJUSTMENT PIECE PIÈCE DE RÉGLAGE		12
228167	MOLA PARA RETENÇÃO DE FECHO OS Nº2 SPRING FOR LOCK RETENTION BRESSORT DE GÈRETIE POUR FERMETURE OS		3
212431	TOPO CENTRAL Nº10 OS-D DIREITO CENT. Nº10 RIGHT END-CAP EMBOUT CENT. Nº10 DROITE		2
212430	TOPO CENTRAL Nº10 OS-D ESQUERDO CENT. Nº10 LEFT END-CAP EMBOUT CENT. Nº10 GAUCHE		2
210125	TOPO CENTRAL Nº6 OS-V2 SOL. OCULTA ESQUERDO CENTRAL Nº6 LEFT END-CAP EMBOUT CENTRAL Nº2 GAUCHE		2
210126	TOPO CENTRAL Nº6 OS-V2 SOL. OCULTA DIREITO CENTRAL Nº6 RIGHT END-CAP EMBOUT CENTRAL Nº2 DROITE		2
210165	TOPO LATERAL SUP/INF Nº15 OS-V2 LATERAL UPPER/LOWER Nº15 OS-V2 END-CAP EMBOUT LAT SUP/INF Nº15 OS-V2		6
210166 ou ou	TOPO LAT. INF. 20mm Nº16 OS-V2 SOL. Invisível LAT. INF. 20mm Nº16 OS-V2 END-CAP EMBOUT LAT. INF. 20mm Nº16	(OS 08)	2
210167	TOPO LAT. INF. 40mm Nº17 OS-V2 SOL. Invisível LAT. INF. 40mm Nº17 OS-V2 END-CAP EMBOUT LAT. INF. 40mm Nº17	(OS 18)	2
210300 ou ou	TOPO ARO FIXO SOLEIRA OCULTA N3 OS-D CONCEALED SILL FIXED FRAME END-CAP N3 OS-D EMBOUT CADRE DORMANT SEUIL CACHE N3 OS-D	(OS 08)	4
210301	TOPO ARO FIXO SOLEIRA OCULTA N4 OS-D CONCEALED SILL FIXED FRAME END-CAP N4 OS-D EMBOUT CADRE DORMANT SEUIL CACHE N4 OS-D	(OS 18)	4
212297 ou ou	CONJ. TOPOS SUP/INF SO 10 DIRT RIGHT SO 10 END-CAP KIT KIT D'EMBOUT SO 10 GOUCHE		1
212299 ou ou	CONJ. TOPOS SUP/INF SO 10 ESQ LEFT SO 10 END-CAP KIT KIT D'EMBOUT SO 10 GOUCHE		1
210221 ou ou	CONJ. TOPOS SUP/INF SO 10 DRT. RIGHT SO 10 END-CAP KIT KIT D'EMBOUT SO 10 GOUCHE		1
210223 ou ou	CONJ. TOPOS SUP/INF SO 10 ESQ LEFT SO 10 END-CAP KIT KIT D'EMBOUT SO 10 GOUCHE		1
212066	CONJUNTO TOPOS OS 61 OS 61 END-CAP KIT KIT D'EMBOUT OS 61		4
212246	CONJ. TOPOS CAL./SOL. OS-D 2-RAIL DRAINAGE CHANNEL/SILL OS-D 2-RAIL END-CAP KIT KIT D'EMBOUT DE GOUTTIÈRE/SEUIL OS-D 2-RAIL		1
213273	CORTA-VENTO OS SUPERIOR UPPER CENTRAL GASKET PIÈCE D'ÉTANCHÉITE SUPÉRIEUR		2
213474	CORTA-VENTO 20MM SOL. OCULTA Nº3 CONCEALED CENTRAL GASKET PIÈCE D'ÉTANCHÉITE CACHEE	(OS 08 OS 18)	2
210268	GOTEIRA C/ VÁLVULA SVE FLAP VALVE CLAPET À VOILE		DIVERSOS DIVERSES DIVERS
210265	GOTEIRA C/ VÁLVULA BOLA BALL VALVE CLAPET À BILLE		DIVERSOS DIVERSES DIVERS
290020	PARAFUSO PAR 006 SCREW VIS		DIVERSOS DIVERSES DIVERS
290107	PARAF. DIN 7991 M5x10 SCREW VIS		1
290031	PARAFUSO DIN 7981 PH 3.5x22 INOX A2 SCREW VIS		1
215078	PEÇA ANTI-LEVANTAMENTO OS ANTI-LIFT ACCESSORY ANTI-LEAVAGE ACCESSOIRE		2
215083	ANTI-LEVANTAMENTO GUIA INOX OS OS GUIDE ANTI-LIFT ACCESSORY ACCESSOIRE ANTI-LEAVAGE POUR GUIDE INOX OS		4
215194	CHAPA BLOQUEIO PELÚCIA PILE SEAL LOCK PLATE PLAQUE DE VERROUILLAGE DE JOINT BROSSE		4
210510	TOPO BLOQUEIO PELÚCIA CV PILE SEAL LOCK END-CAP CV EMBOUT DE VERROUILLAGE DE JOINT BROSSE CV		4
210604	TAPA FUROS P/ AMORTECEDOR OS N.3 HOLE COVER FOR SHOCK ABSORBER N.3 COUVERCLE DE TROU POUR AMORTISSEUR N.3		2



VEDANTES SEALENTS JOINTS			QUANTIDADE QUANTITY QUANTITÉ
208450 ou ou	PELÚCIA 7x5 Cinza PILE SEAL JOINT BROSSE		2L1+2L2
208465	PELÚCIA 7x5 Preta PILE SEAL JOINT BROSSE		
208460	PELÚCIA 7x7 5-F PILE SEAL JOINT BROSSE		10H
208597	PELÚCIA SRF 4x8X100 2P1M PILE SEAL JOINT BROSSE	(TOPO CENTRAL Nº10 e Nº6)	8un.
208458 ou ou	PELÚCIA 7x7 Cinza PILE SEAL JOINT BROSSE	(OS 08 OS 18)	2L
208467 ou ou	PELÚCIA 7x7 Preta PILE SEAL JOINT BROSSE	(OS 08 OS 18)	2L
208468 ou ou	PELÚCIA SRF 4x8X 2P1M Cinza PILE SEAL JOINT BROSSE	(VO 27 VO 28 - VO 37 VO 38)	4L
208469	PELÚCIA SRF 4x8X 2P1M Preta PILE SEAL JOINT BROSSE		4L
208499	VD 2063.N		4H
208193	VD 2060		2L1 + 2L2



JANELA DE CORRER 4 FOLHAS - COM PERFIS SO 38 + SO 39 4 SASHES SLIDING WINDOW - WITH SO 38 + SO 39 PROFILES FENÊTRE COULISSANT 4 VANTAUX - AVEC PROFILÉS SO 38 + SO 39



PERFIS PROFILES PROFILÉS					
CODIGO CODE	DESIGNAÇÃO DESIGNATION NOMINATION	CORTE HORIZ. HORIZONTAL DETAIL DÉTAIL HORIZONTAL	CORTE VERT. VERTICAL DETAIL DÉTAIL VERTICALE	QUANT. QUANTITY QUANTITE	CORTE CUT COUPE
VO 10 ou SO 11	ARO FIXO FIXED FRAME DORMANT	L	H	2+2	
OS 61	ARO MÓVEL CENTRAL PROFILE PROFILÉ	-	H-120 H-140	4	
SO 38	PERFIL CENTRAL CONTRA FECHO PROFILE PROFILÉ	-	H-95 H-115	1	
SO 39	PERFIL CENTRAL FECHO PROFILE PROFILÉ	-	H-95 H-115	1	
SO 65	ARO MÓVEL LATERAL MOBILE FR OUVRANT	-	H-120 H-140	2	
SO 30	VARETA ROD PROFILE TIGE	-	H-180 H-200	2	
SO 33	BARRA DE CREMONE DUPLA DOUBLE CREMONE ROD TIGE CREMONE DOUBBLE	-	H-100 H-120	4	
SO 60	TAMPA DE CANAL TRACK COVER PROFILE CACHE CANAL	-	H-79 H-99	2	
OS 35	GUIA SUP. UPPER GUIDE GUIDE SUPÉRIEUR	L-46	-	2	
OS 801	GUIA INF. INOX LOWER GUIDE GUIDE INFÉRIEUR	L-46	-	2	
OS 95	POLIAMIDA POLYAMIDE POLYAMIDE	(L-85)/4 (L-212)/4	H-74	2/2 + 2	
OS 30	PERFIL REMATE PROFILE PROFILÉ	(L-147)/4 (L-220)/4	-	2/2	
OS 08 OS 18	ARO MÓVEL MOBILE FR OUVRANT	(L-111)/4	-	4	
VO 27 VO 37 VO 28 VO 38	PERFIL REMATE PROFILE PROFILÉ (OS 08) (OS 18)	(L-92)/4 (L-112)/4	-	4/4	
VO 38	PERFIL REMATE PROFILE PROFILÉ (OS 18)	(L-132)/4 (L-152)/4	-	2/2	
OS 82	PERFIL SOLEIRA SILL PROFILE PROFILÉ DE SEUIL	CONSULTAR DEPARTAMENTO TÉCNICO CONSULT TECHNICAL DEPARTMENT CONSULTER DÉPARTEMENT TECHNIQUE			
OS 25	PERFIL CALEIRA DRAINAGE CHANNEL GOUTTIÈRE DE VIDANGE				
VO 36	TAMPA DE CALEIRA DRAINAGE CHANNEL GRID GRILLE POUR GOUTTIÈRE DE VIDANGE				
VO 24	PERFIL FIXAÇÃO TAMPA DRAINAGE CHANNEL GRID FIX. PROF. PROF. FIXATION GRILLE				

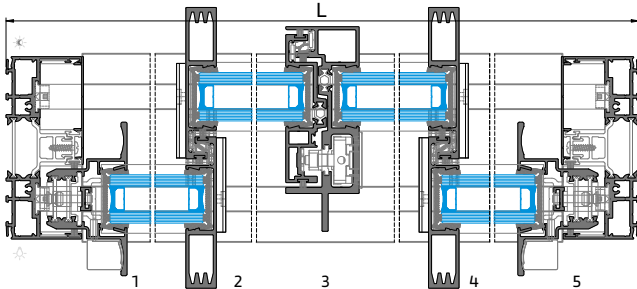
(1) Peças com 400mm, aplicadas aproximadamente a cada 800mm | Pieces 400mm long, applied approximately every 800mm | Pièces de 400 mm, appliquées à environ tous les 800 mm

VEDANTES SEALENTS JOINTS			
CODIGO CODE	DESIGNAÇÃO DESIGNATION NOMINATION		QUANTIDADE QUANTITY QUANTITE
208450 ou 208465	PELÚCIA 7x5.5 Cinza PILE SEAL JOINT BROSSE ou PELÚCIA 7x5.5 Preta PILE SEAL JOINT BROSSE		2L
208450 ou 208465	PELÚCIA 7x5.5 PILE SEAL JOINT BROSSE ou PELÚCIA 7x5.5-F PILE SEAL JOINT BROSSE	ISO 38 SO 39	3H
208460	PELÚCIA 7x7.5-F PILE SEAL JOINT BROSSE		8H
208597	PELÚCIA SRF 4X8X100 2PIM PILE SEAL JOINT BROSSE	(TOPO CENTRAL Nº10 e Nº6)	8un.
208458 ou 208467	PELÚCIA 7x7 Cinza PILE SEAL JOINT BROSSE ou PELÚCIA 7x7 Preta PILE SEAL JOINT BROSSE	(OS 08 OS 18) (OS 08 OS 18)	2L
208468 ou 208469	PELÚCIA SRF 4X8X 2PIM Cinza PILE SEAL JOINT BROSSE ou PELÚCIA SRF 4X8X 2PIM Preta PILE SEAL JOINT BROSSE	(VO 27 VO 28 - VO 37 VO 38)	4L
208499	VD 2063.N		6H
208193	VD 2060		2L

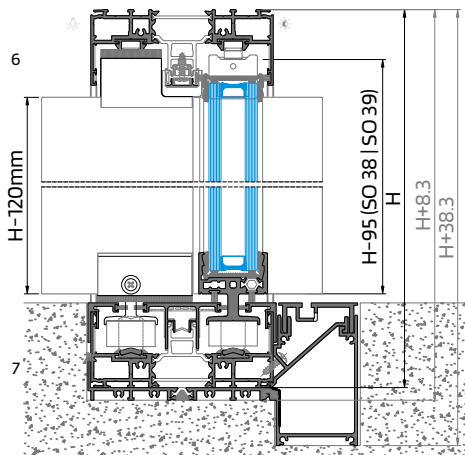
ACESSÓRIOS ACCESSORIES ACCESSOIRES		
CODIGO CODE	DESIGNAÇÃO DESIGNATION NOMINATION	QUANTIDADE QUANTITY QUANTITE
205162	CARRINHO OS Nº5 ROLLER BEARING ROULEAU	8
205161	CARRINHO-GUIA OS SUPERIOR Nº3 UPPER-GUIDE ROLLER BEARING N3 ROULEAU-GUIDE SUPÉRIEUR N3	8
205172	ESQUADRO 18-2210-D BLOCKING BRACKET ÉQUERRE	8
213018	CANTO ALINHAMENTO OS N.2 ANGLE ANGLE	8
202323	CONTRA-FECHO OS INOX C/ AFINAÇÃO Nº2 COUNTER-LOCK BRACKET CONTRÉ-FERMETURE SUPPORT	6
213220	AMORTECEDOR OS N.3 SHOCK ABSORBER AMORTISSEUR	4
201089	FECHO LATERAL OS Nº4 N.4 LATERAL LOCK SERRURE LATÉRALE N.4	2
280000	TESTA OS-D P/FECHO OS N.2 STRIKING PLATE GÂCHE	6
215037	PEÇA AJUSTE P/FECHO LAT OS N.4 ADJUSTMENT PIECE PIÈCE DE RÉGLAGE	8
228167	MOLA PARA RETENÇÃO DE FECHO OS Nº2 OS LOCK RETAINER SPRING RESSORT DE RÉTENUE POUR FERMETURE OS	2
201097	FECHO EMBUTIR OS MONODIR MONODIRECTIONAL RECESSED LOCK SERRURE À ENCASTER MONODIRECTIONNEL	1
212000	CONJ. FECHO SO38/SO39 LOCK SET KIT FERMETURE	**
212431	TOPO CENTRAL Nº10 OS-D DIREITO CENT. Nº10 RIGHT END-CAP EMBOUT CENT. Nº10 DROITE	2
212430	TOPO CENTRAL Nº10 OS-D ESQUERDO CENT. Nº10 LEFT END-CAP EMBOUT CENT. Nº10 GAUCHE	2
210125	TOPO CENTRAL Nº6 OS-V2 SOL. OCULTA ESQUERDO CENTRAL Nº6 LEFT END-CAP EMBOUT CENTRAL Nº2 GAUCHE	2
210126	TOPO CENTRAL Nº6 OS-V2 SOL. OCULTA DIREITO CENTRAL Nº6 RIGHT-END-CAP EMBOUT CENTRAL Nº2 DROITE	2
210165	TOPO LATERAL SUP/INF Nº15 OS-V2 LATERAL UPPER/LOWER Nº15 OS-V2 END-CAP EMBOUT LAT. SUP/INF Nº15 OS-V2	2
210166	TOPO LAT. INF. 20mm Nº16 OS-V2 Sol. Invisível LAT. INF. 20mm Nº 16 END-CAP EMBOUT LAT. INF. 20mm Nº 16	(OS 08) 2
210167	TOPO LAT. INF. 40mm Nº17 OS-V2 Sol. Invisível LAT. INF. 40mm Nº 17 END-CAP EMBOUT LAT. INF. 40mm Nº 17	(OS 18) 2
210300 ou 210301	TOPO ARO FIXO SOLEIRA OCULTA N3 OS-D CONCEALED SILL FIXED FRAME END-CAP N3 OS-D EMBOUT CADRE DORMANT SEUIL CACHE N3 OS-D	(OS 08) 4
210301 ou 210300	TOPO ARO FIXO SOLEIRA OCULTA N4 OS-D CONCEALED SILL FIXED FRAME END-CAP N4 OS-D EMBOUT CADRE DORMANT SEUIL CACHE N4 OS-D	(OS 18) 4
212066	CONJUNTO TOPOS OS 61 OS 61 END-CAP KIT KIT D'EMBOUIT OS 61	4
212019	CONJ. TOPOS SO38/SO39 END-CAP KIT KIT D'EMBOUIT	*
210227	TOPO INF SOL OCULTA SO38/SO39 DIR. CONCEALED SILL LOWER END-CAP KIT KIT D'EMBOUIT INF. SEUIL CACHE	1
210297	TOPO INF SOL OCULTA SO38/SO39 ESQ. CONCEALED SILL LOWER END-CAP KIT KIT D'EMBOUIT INF. SEUIL CACHE	1
213273	CORTA-VENTO OS SUPERIOR UPPER CENTRAL GASKET PIÈCE D'ÉTANCHÉITÉ SUPÉRIEUR	3
213414	CORTA-VENTO 20MM SOL OCULTA Nº3 CONCEALED CENTRAL GASKET PIÈCE D'ÉTANCHÉITÉ CACHEE	(OS 08 OS 18) 2
210268	GOTEIRA C/ VÁLVULA SVE FLAP VALVE CLAPET À VOLET	DIVERSOS DIVERSES DIVERS
210265	GOTEIRA C/ VÁLVULA BOLA BALL VALVE CLAPET À BILLE	DIVERSOS DIVERSES DIVERS
290020	PARAFUSO PAR 006 SCREW VIS	DIVERSOS DIVERSES DIVERS
290099	PARAFUSO DIN7991 M5x8 INOX AZ SCREW VIS	(SO38/SO39) 2
215078	PEÇA ANTI-LEVANTAMENTO OS ANTI-LIFT ACCESSORY ANTI-LEVAGE ACCESSOIRE	2
215083	ANTI-LEVANTAMENTO GUIA INOX OS OS GUIDE ANTI-LIFT ACCESSORY ACCESSOIRE ANTI-LEVAGE GUIDE INOX OS	4
215194	CHAPA BLOQUEIO PELÚCIA PILE SEAL LOCK PLATE PLAQUE DE VERROUILLAGE DE JOINT BROSSE	4
210510	TOPO BLOQUEIO PELÚCIA CV PILE SEAL LOCK END-CAP CV EMBOUT DE VERROUILLAGE DE JOINT BROSSE CV	6
210604	TAPA FURÓS P/ AMORTECEDOR OS N.3 HOLE COVER FOR SHOCK ABSORBER N.3 COUVERCLE DE TROU POUR AMORTISSEUR N.3	2

* Usar apenas os Topos superiores
Use only the upper End-caps | Utiliser uniquement l'Embout supérieures

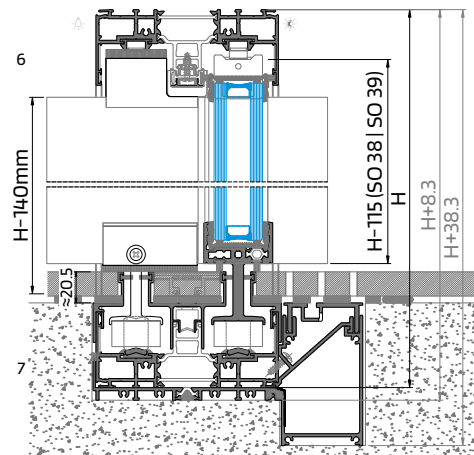
** 2Un./prumada para alturas até 3metros. 3Un./prumada para alturas superiores a 3 metro
2units/union for heights up to 3 meters. 3units/union for heights over 3 meters | 2 unités/union pour les hauteurs jusqu'à 3 mètres. 3units/union pour les hauteurs supérieures à 3 mètres



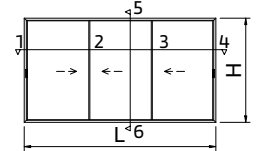
PERFIL | PROFILE | PROFILÉ - OS 08



PERFIL | PROFILE | PROFILÉ - OS 18



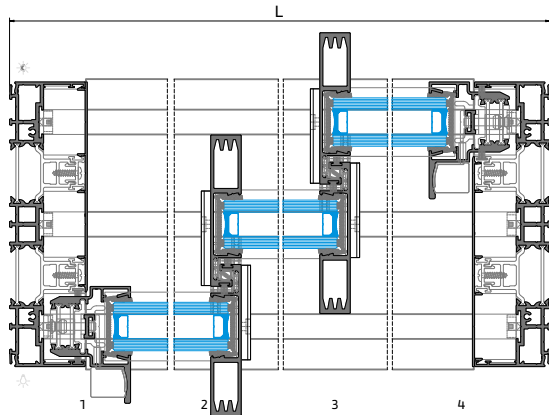
JANELA DE CORRER 3 FOLHAS 3 SASHES SLIDING WINDOW FENÊTRE COULISSANT 3 VANTAUX



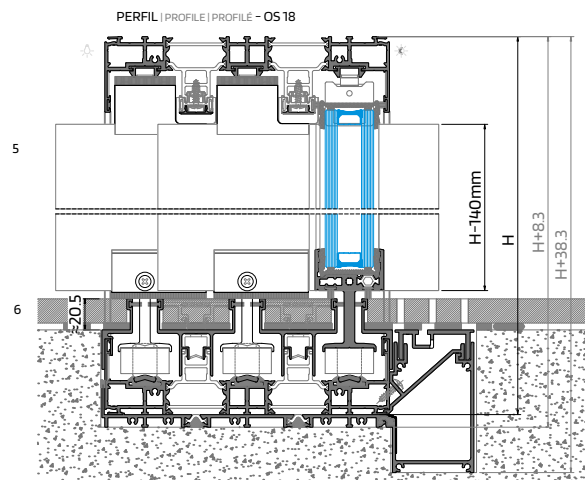
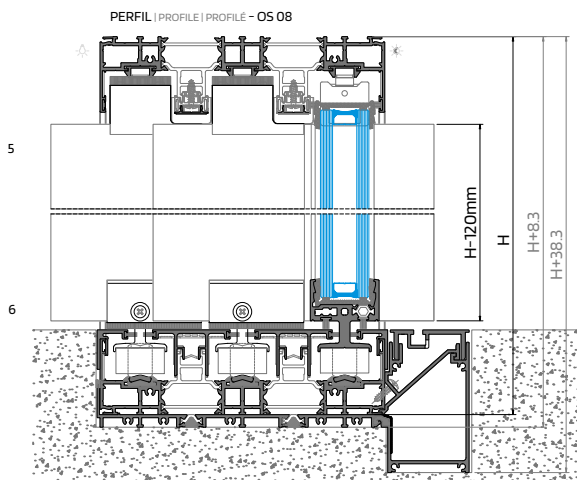
PERFIS PROFILES PROFILÉS					
CÓDIGO CODE	DESIGNAÇÃO DESIGNATION NOMINATION	CORTE HORIZ. HORIZONTAL DETAIL		QUANT. QUANTITY	CORTE CUT
		HORIZONT. DETAIL HORIZONTAL	VERTICAL DETAIL VERTICAL		
VO 20 ou or ou SO 12	ARO FIXO FIXED FRAME DORMANT	L	H	2+2	
SO 66	ARO MÓVEL LATERAL MOBILE FR. OUVRANT	-	H-120 H-140	2	
SO 30	VARETA ROD PROFILE TIGE	-	H-180 H-200	2	
OS 61	ARO MÓVEL CENTRAL PROFILE PROFILÉ	-	H-120 H-140	4	
OS 08 OS 18	ARO MÓVEL MOBILE FR. OUVRANT	(L/3)-32	-	3	
VO 27 VO 37	PERFIL REMATE PROFILE PROFILE (OS 08) (OS 18)	(L-80)/3 (L-140)/3	-	4 2	
VO 28 VO 38	PERFIL REMATE PROFILE PROFILE (OS 08) (OS 18)	(L-80)/3 (L-170)/3 (L-110)/3	-	2 2 2	
OS 801	GUIA INF. INOX LOWER GUIDE GUIDE INFÉRIEUR	L-46	-	3	
OS 35	GUIA SUP. UPPER GUIDE GUIDE SUPÉRIEUR	L-46	-	3	
OS 95	POLIAMIDA POLYAMIDE POLYAMIDE	(2L-217)/3 (L-77)/3	H-74	2 + 4	
OS 30	PERFIL REMATE PROFILE PROFILE	((L/3)-44)x2	-	2	
SO 61	TAMPA DE CANAL TRACK COVER BRÈCHE CACHE-CANAL	L/3-42	-	2	
SO 84	PERFIL SOLEIRA SILL PROFILE PROFILÉ DE SEUIL	CONSULTAR DEPARTAMENTO TÉCNICO CONSULT TECHNICAL DEPARTMENT CONSULTER DÉPARTEMENT TECHNIQUE			
SO 25	PERFIL CALEIRA DRAINAGE CHANNEL GOUTTIÈRE DE VIDANGE				
VO 36	TAMPA DE CALEIRA DRAINAGE CHANNEL GRID GRILLE POUR GOUTTIÈRE DE VIDANGE				
VO 24	PERFIL FIXAÇÃO TAMPA DRAINAGE CHANNEL GRID FIX. PROF. PROF. FIXATION GRILLE				

(1) Peças com 400mm, aplicadas aproximadamente a cada 800mm | Pieces 400mm long, applied approximately every 800mm | Pièces de 400 mm, appliquées à environ tous les 800 mm

ACESSÓRIOS ACCESSORIES ACCESSOIRES		
CÓDIGO CODE	DESIGNAÇÃO DESIGNATION NOMINATION	QUANTIDADE QUANTITY QUANTITE
205162	CARRINHO OS Nº5 ROLLER BEARING ROULEAU	6
205161	CARRINHO-GUIA OS SUPERIOR Nº3 UPPER-GUIDE ROLLER BEARING N3 ROULEAU-GUIDE SUPÉRIEUR N3	6
205172 ou or ou	ESQUADRO 18-2210-D BLOCKING BRACKET ÉQUERRE	(VO 20) 8
205172	ESQUADRO 18-2210-D BLOCKING BRACKET ÉQUERRE	(SO 12) 16
204026	ESQUADRO 9.8x46.5-C BLOCKING BRACKET ÉQUERRE	(VO 20) 8
213018	CANTO ALINHAMENTO OS N.2 ANGLE ANGLE	8
202323	CONTRA-FECHO OS INOX C/ AFINAÇÃO Nº2 COUNTER-LOCK BRACKET CONTRE-FERMETURE SUPPORT	6
213220	AMORTECEDOR OS N.3 SHOCK ABSORBER AMORTISSEUR	4
201089	FECHO LATERAL OS Nº4 N.4 LATERAL LOCK SERRURE LATÉRALE N4	2
280000	TESTA OS-D P/FECHO OS N.2 STRIKING PLATE GÂCHE	6
215037	PEÇA AJUSTE P/FECHO LAT OS N.4 ADJUSTMENT PIECE PIÈCE DE REGLAGE	8
228167	MOLA PARA RETENÇÃO DE FECHO OS Nº2 OS LOCK RETAINER SPRING RESSORT DE RETENUE POUR FERMETURE OS	2
210125	TOPO CENTRAL Nº6 OS-V2 SOL OCULTA ESQ CENTRAL END-CAP Nº6 OS-V2 LEFT EMBOUT CENTRAL Nº6 OS-V2 GAUCHE	4
212431	TOPO CENTRAL Nº10 OS-D DIREITO CENT. Nº10 RIGHT END-CAP EMBOUT CENT. Nº10 DROITE	4
210165	TOPO LATERAL SUP/INF Nº15 OS-V2 LAT. UPPER/LOWER Nº15 OS-V2 END-CAP EMBOUT LAT SUP/INF Nº15 OS-V2	2
210166 ou or ou	TOPO LAT. INF. 20mm Nº16 OS-V2 Sol. Invisível LAT. INF. 20mm Nº16 END-CAP EMBOUT LAT. INF. 20mm Nº16	(OS 08) 2
210167	TOPO LAT. INF. 40mm Nº17 OS-V2 Sol. Invisível LAT. INF. 40mm Nº17 END-CAP EMBOUT LAT. INF. 40mm Nº17	(OS 18) 2
210300 ou or ou	TOPO ARO FIXO SOLEIRA OCULTA N3 OS-D CONCEALED SILL FIXED FRAME END-CAP N3 OS-D EMBOUT CADRE DORMANT SEUIL CACHÉ N3 OS-D	(OS 08) 6
210301	TOPO ARO FIXO SOLEIRA OCULTA N4 OS-D CONCEALED SILL FIXED FRAME END-CAP N4 OS-D EMBOUT CADRE DORMANT SEUIL CACHÉ N4 OS-D	(OS 18) 6
212066	CONJUNTO TOPOS OS 61 OS 61 END-CAP KIT KIT D'EMBOUT OS 61	4
212247	CONJ. TOPOS CAL./SOL. OS-D 3-RAIL DRAINAGE CHANNEL/SILL OS-D 3-RAIL END-CAP KIT KIT D'EMBOUT SEUIL OS-D 3-RAIL	1
213273	CORTA-VENTO OS SUPERIOR UPPER CENTRAL GASKET PIÈCE D'ÉTANCHÉITE SUPÉRIEUR	2
213474	CORTA-VENTO 20MM SOL OCULTA Nº3 CONCEALED CENTRAL GASKET PIÈCE D'ÉTANCHÉITE CACHÉE	(OS 08 OS 18) 2
210268	GOTEIRA C/ VÁLVULA SVE FLAP VALVE CLAPET À VOILE	DIVERSOS DIVERSES DIVERS
210265	GOTEIRA C/ VÁLVULA BOLA BALL VALVE CLAPET À BILLE	DIVERSOS DIVERSES DIVERS
290020	PARAFUSO PAR 006 SCREW VIS	DIVERSOS DIVERSES DIVERS
215078	PEÇA ANTI-LEVANTAMENTO OS ANTI-LIFT ACCESSORY ANTI-LEVERAGE ACCESSOIRE	2
215083	ANTI-LEVANTAMENTO GUIA INOX OS OS GUIDE ANTI-LIFT ACCESSORY ACCESSOIRE ANTI-LEVERAGE POUR GUIDE	6
215194	CHAPA BLOQUEIO PELÚCIA PILE SEAL LOCK PLATE PLAQUE DE VERROUILLAGE DE JOINT BROSSE	4
210510	TOPO BLOQUEIO PELÚCIA CV PILE SEAL LOCK END-CAP CV EMBOUT DE VERROUILLAGE DE JOINT BROSSE CV	4
210604	TAPA FUROS P/ AMORTECEDOR OS N.3 HOLE COVER FOR SHOCK ABSORBER N.3 COUVERCLE DE TROU POUR AMORTISSEUR N.3	2



VEDANTES SEALENTS JOINTS		
CÓDIGO CODE	DESIGNAÇÃO DESIGNATION NOMINATION	QUANTIDADE QUANTITY QUANTITE
208450 ou or ou	PELÚCIA 7x5.5 Cinza PILE SEAL JOINT BROSSE	2L
208465	PELÚCIA 7x5.5 Preta PILE SEAL JOINT BROSSE	
208460	PELÚCIA 7x7 5-F PILE SEAL JOINT BROSSE	8H
208597	PELÚCIA SRF 4X8X100 2P1M PILE SEAL JOINT BROSSE	(TOPO CENTRAL Nº10 e Nº6) 8un.
208458 ou or ou	PELÚCIA 7x7 Cinza PILE SEAL JOINT BROSSE	(OS 08 OS 18) 2L
208467	PELÚCIA 7x7 Preta PILE SEAL JOINT BROSSE	(OS 08 OS 18)
208468 ou or ou	PELÚCIA SRF 4X8X 2P1M Cinza PILE SEAL JOINT BROSSE	(VO 27 VO 28 - VO 37 VO 38) 6L
208469	PELÚCIA SRF 4X8X 2P1M Preta PILE SEAL JOINT BROSSE	
208499	VD 2063.N	4H
208193	VD 2060	3L



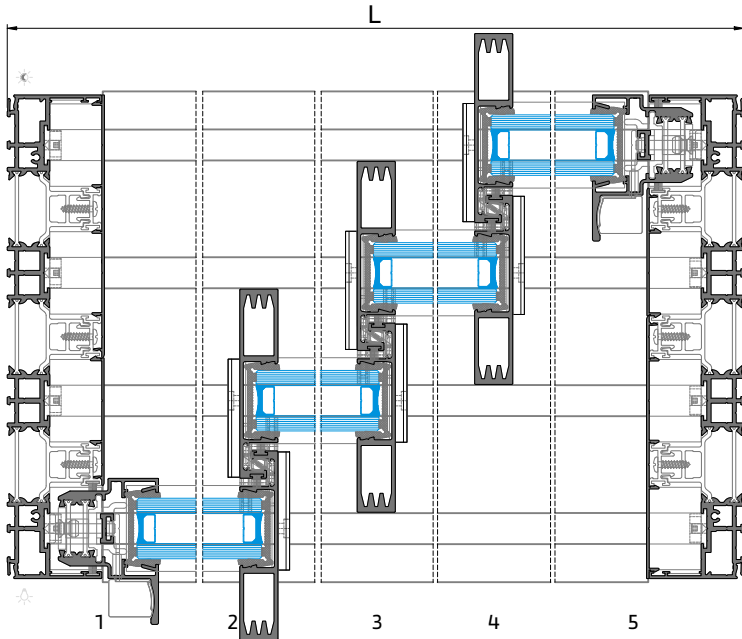
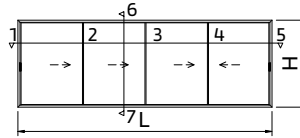
Sistema OS-D⁺ Perimetral - Soleira Oculta

System | Système

Concealed Sill | Seuil Cachée

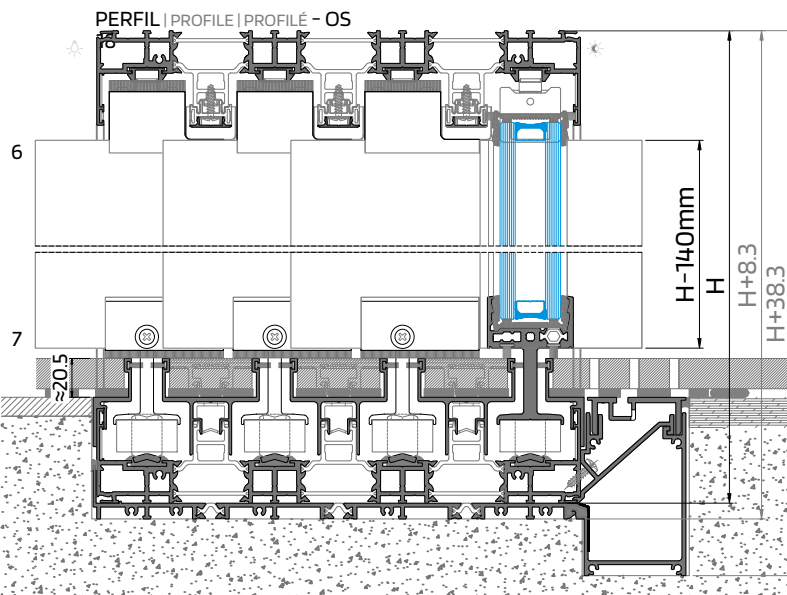
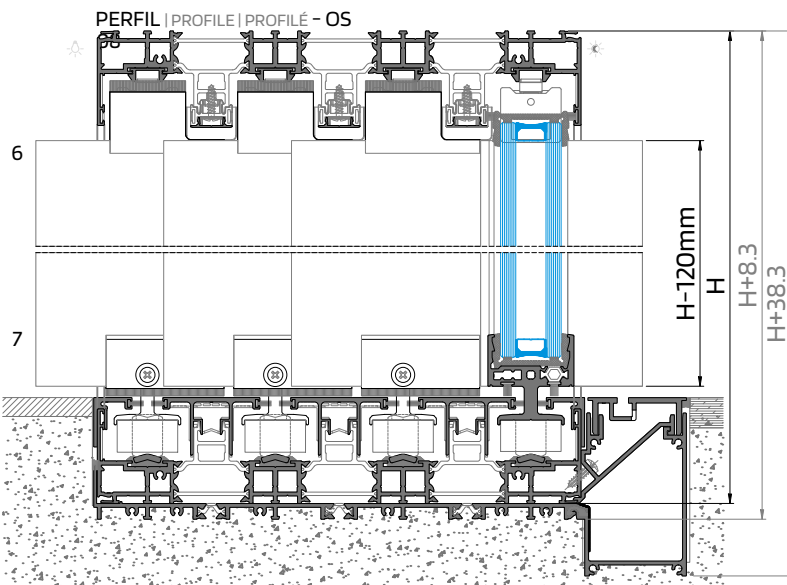


JANELA DE CORRER 4 FOLHAS
4 SASHES SLIDING WINDOW
FENÊTRE COULISSANT 4 VANTAUX



PERFIS PROFILES PROFILÉS					
CÓDIGO CODE	DESIGNAÇÃO DESIGNATION NOMINATION	CORTE HORIZ. HORIZONTAL DETAIL HORIZONTAL	CORTE VERT. VERTICAL DETAIL VERTICALE	QUANT. QUANTITY QUANTITÉ	CORTE CUT COUPE
VO 30 ou or ou SO 13	ARO FIXO FIXED FRAME DORMANT	L	H	2+2	
SO 66	ARO MÓVEL LATERAL MOBILE FR OUVRANT	-	H-120 H-140	2	
SO 30	VARETA ROD PROFILE TIGE	-	H-180 H-200	2	
OS 61	ARO MÓVEL CENTRAL PROFILE PROFILÉ	-	H-120 H-140	6	
OS 08 ou 18	ARO MÓVEL MOBILE FR OUVRANT	(L-85)/4	-	4	
VO 27 VO 37	PERFIL REMATE PROFILE PROFILÉ (OS 08) (OS 18)	(L-62)/4 (L-140)/4	-	4 4	
VO 28 VO 38	PERFIL REMATE PROFILE PROFILÉ (OS 08) (OS 18)	(L-62)/4 (L-102)/4 (L-140)/4 (L-180)/4	-	2 2 2 4	
OS 801	GUIA INF. INOX LOWER GUIDE GUIDE INFÉRIEUR	L-46	-	4	
OS 35	GUIA SUP. UPPER GUIDE GUIDE SUPERIEUR	L-46	-	4	
OS 95	POLIAMIDA POLYAMIDE POLYAMIDE	(L-61)/4 (L-100)/2 (3xL)-341/4	H-74	2 2 + 6	
OS 30	PERFIL REMATE PROFILE PROFILÉ	(L-119)/4 (L-132)/2 (3xL)-404/4	-	2 2 2	
SO 63	TAMPA DE CANAL TRACK COVER PROFILE CACHE CANAL	-	H-79 H-99	2	
SO 61	TAMPA DE CANAL TRACK COVER PROFILE CACHE CANAL	-	H-79 H-99	2	
SO 83	PERFIL SOLEIRA SILL PROFILE PROFILÉ DE SEUIL	CONSULTAR DEPARTAMENTO TÉCNICO CONSULT TECHNICAL DEPARTMENT CONSULTER DÉPARTEMENT TECHNIQUE			
SO 25	PERFIL CALEIRA DRAINAGE CHANNEL GOUTTIÈRE DE VIDANGE				
VO 36	TAMPA DE CALEIRA DRAINAGE CHANNEL GRID GRILLE POUR GOUTTIÈRE DE VIDANGE				
VO 24	PERFIL FIXAÇÃO TAMPA DRAINAGE CHANNEL GRID FIX. PROF. PROF. FIXATION GRILLE				

(1) Peças com 400mm, aplicadas aproximadamente a cada 800mm | Pièces 400mm long, applied approximately every 800mm | Pièces de 400 mm, appliquées à environ tous les 800 mm



ACESSÓRIOS ACCESSORIES ACCESSOIRES		
CÓDIGO CODE	DESIGNAÇÃO DESIGNATION NOMINATION	QUANTIDADE QUANTITY QUANTITÉ
205162	CARRINHO OS Nº5 ROLLER BEARING ROULEAU	8
205161	CARRINHO-GUIA OS SUPERIOR Nº3 UPPER GUIDE ROLLER BEARING Nº3 ROULEAU-GUIDE SUPERIEUR Nº3	8
205172 ou or ou 205172	ESQUADRO 18-2210-D BLOCKING BRACKET ÉQUERRE (VO 30) (SO 13)	8 16
204026	ESQUADRO 9,8x46,5-C BLOCKING BRACKET ÉQUERRE (VO 30)	16
213018	CANTO ALINHAMENTO OS N2 ANGLE ANGLE	8
202323	CONTRA-FECHO OS INOX C/ AFINAÇÃO Nº2 COUNTER-LOCK BRACKET CONTRE-FERMETURE SUPPORT	6
213220	AMORTECEDOR OS N3 SHOCK ABSORBER AMORTISSEUR	4
201089	FECHO LATERAL OS Nº4 N4 LATERAL LOCK SERRURE LATÉRALE N4	2
280000	TESTA OS-D P/FECHO OS N2 STRIKING PLATE GÂCHE	6
215037	PEÇA AJUSTE P/FECHO LAT OS N4 ADJUSTMENT PIECE PIÈCE DE REGLAGE	8
228167	MOLA PARA RETENÇÃO DE FECHO OS Nº2 OS LOCK RETAINER SPRING RESSORT DE RETENUE POUR FERMETURE OS	2
210125	TOPO CENTRAL Nº6 OS-V2 SOL OCULTA ESQ CENTRAL END-CAP N6 OS-V2 LEFT END-CAP CENTRAL N6 OS-V2 GAUCHE	6
212431	TOPO CENTRAL Nº10 OS-D DIREITO CENT. Nº10 RIGHT END-CAP EMBOUT CENT. Nº10 DROITE	6
210165	TOPO LATERAL SUP/INF Nº15 OS-V2 LATERAL UPPER/LOWER Nº15 OS-V2 END-CAP EMBOUT LAT. SUP/INF Nº15 OS-V2	2
210166	TOPO LAT. INF. 20mm Nº16 OS-V2 Sol. Invisível (OS 08) LAT. INF. 20mm Nº 16 END-CAP EMBOUT LAT. INF. 20mm Nº 16 ou or ou	2
210167	TOPO LAT. INF. 40mm Nº17 OS-V2 Sol. Invisível LAT. INF. 40mm Nº 17 END-CAP EMBOUT LAT. INF. 40mm Nº 17 (OS 18)	2
210300 ou or ou 210301	TOPO ARO FIXO SOLEIRA OCULTA Nº3 OS-D CONCEALED SILL FIXED FRAME END-CAP Nº 3 OS-D EMBOUT CADRE DORMANT SEUIL CACHE Nº 3 OS-D ou or ou	8 (OS 08) 8 (OS 18)
210301	TOPO ARO FIXO SOLEIRA OCULTA Nº4 OS-D CONCEALED SILL FIXED FRAME END-CAP Nº 4 OS-D EMBOUT CADRE DORMANT SEUIL CACHE Nº 4 OS-D	8 (OS 18)
212066	CONJUNTO TOPOS OS 6 OS 6 KIT FOR END-CAP (OS 6)	6
212251	CONJ. TOPOS CAL./SOL OS-D 4-RAIL DRAINAGE CHANNEL/SILL OS-D 4-RAIL END-CAP KIT KIT D'EMBOUT DE GOUTTIÈRE/SEUIL OS-D 4-RAIL	1
213273	CORTA-VENTO OS SUPERIOR UPPER CENTRAL GASKET PIÈCE D'ÉTANCHÉITÉ SUPERIEUR	3
213474	CORTA-VENTO 20MM SOL OCULTA Nº3 CONCEALED CENTRAL GASKET PIÈCE D'ÉTANCHÉITÉ CACHÉE (OS 08 OS 18)	3 (OS 08 OS 18)
210268	GOTEIRA C/ VÁLVULA SVE FLAP VALVE CLAPET À VOILE	DIVERSOS DIVERSES DIVERS
210265	GOTEIRA C/ VÁLVULA BOLA BALL VALVE CLAPET À BILLE	DIVERSOS DIVERSES DIVERS
290020	PARAFUSO PAR 006 SCREW VIS	DIVERSOS DIVERSES DIVERS
215078	PEÇA ANTI-LEVANTAMENTO OS ANTI-LIFT ACCESSORY ANTI-LEVAGE ACCESSOIRE	2
215083	ANTI-LEVAMENTO GUIA INOX OS OS GUIDE ANTI-LIFT ACCESSORY ACCESSOIRE ANTI-LEVAGE POUR GUIDE	8
215194	CHAPA BLOQUEIO PELÚCIA PILE SEAL LOCK PLATE PLAQUE DE VERROUILLAGE DE JOINT BROSSÉ	6
210510	TOPO BLOQUEIO PELÚCIA CV PILE SEAL LOCK END-CAP CV EMBOUT OS VERROUILLAGE DE JOINT BROSSÉ CV	6
210604	TAPA FUR OS P/ AMORTECEDOR OS N3 COVER FOR SHOCK ABSORBER N3 COUVERCLE DE TROU POUR AMORTISSEUR N3	4

VEDANTES SEALENTS JOINTS		
CÓDIGO CODE	DESIGNAÇÃO DESIGNATION NOMINATION	QUANTIDADE QUANTITY QUANTITÉ
208450 ou or ou 208465	PELÚCIA 7x5 Cinza PILE SEAL JOINT BROSSÉ ou or ou 208465	2L
208460	PELÚCIA 7x7 S-F PILE SEAL JOINT BROSSÉ	10H
208597	PELÚCIA SRF 4x8X100 2P1M PILE SEAL JOINT BROSSÉ (TOPO CENTRAL Nº10 e Nº6)	12un.
208458 ou or ou 208467	PELÚCIA 7x7 Cinza PILE SEAL JOINT BROSSÉ ou or ou 208467	2L (OS 08 OS 18) 2L (OS 08 OS 18)
208468 ou or ou 208469	PELÚCIA SRF 4x8X 2P1M Cinza PILE SEAL JOINT BROSSÉ ou or ou 208469	8L (VO 27 VO 28 - VO 37 VO 38)
208499	VD 2063.N PILE SEAL JOINT BROSSÉ	6H
208193	VD 2060 PILE SEAL JOINT BROSSÉ	4L

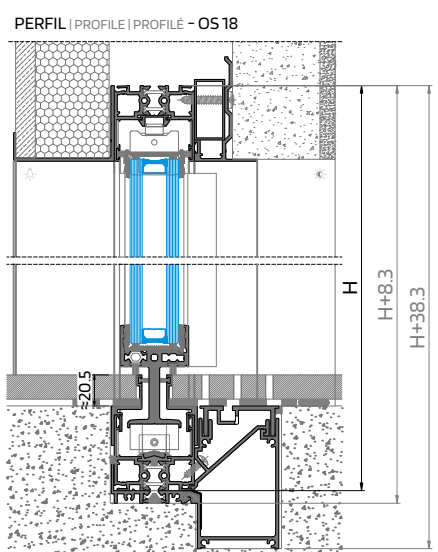
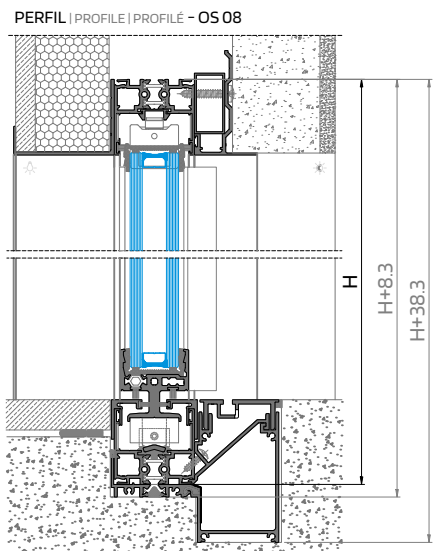
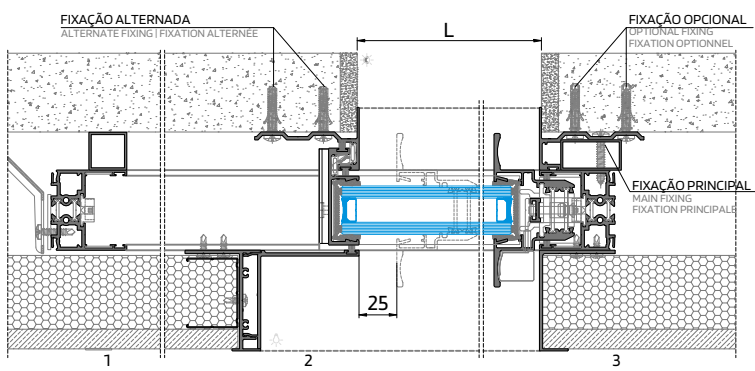
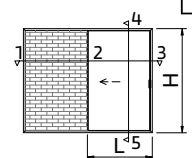
Sistema OS-D+ Perimetral - Soleira Oculta

System | Système

Concealed Sill | Seuil Cachée



JANELA DE CORRER DE EMBUTIR COM 1 FOLHA
 1SASH POCKET SLIDING WINDOW
 FENÊTRE COULISSANT À GALANDAGE 1 VANTAIL



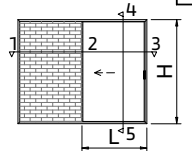
PERFIS PROFILES PROFILÉS						
CÓDIGO CODE	DESIGNAÇÃO DESIGNATION NOMINATION	CORTE HORIZ. HORIZONT. DETAIL DETAIL HORIZONTAL	CORTE VERT. VERTICAL DETAIL DETAIL VERTICALE	QUANT. QUANTITY	CORTE CUT COUPE	
SO 14	ARO FIXO FIXED FRAME DORMANT	(Lx2)+65	H	1+2		
SO 65	ARO MÓVEL LATERAL MOBILE FR. OUVRANT	-	H-120 H-140	1		
SO 30	VARETA ROD PROFILE TIGE	-	H-180 H-200	1		
OS 11	ARO MÓVEL CENTRAL PROFILE PROFILÉ	-	H-120 H-140	1		
OS 08 OS 18	ARO MÓVEL MOBILE FR. OUVRANT	L+1	-	1		
VO 27 VO 37	PERFIL REMATE PROFILE PROFILÉ (OS 08) (OS 18)	L-84 80	-	2		
OS 801	GUIA INF. INOX LOWER GUIDE GUIDE INFÉRIEUR	(Lx2)+19	-	1		
OS 35	GUIA SUP. UPPER GUIDE GUIDE SUPÉRIEUR	(Lx2)+19	-	1		
SO 45	PERFIL REMATE PROFILE PROFILÉ					CONSULTAR DEPARTAMENTO TÉCNICO CONSULT TECHNICAL DEPARTMENT CONSULTER DÉPARTEMENT TECHNIQUE
SO 46	PERFIL REMATE PROFILE PROFILÉ					
SO 47	PERFIL REMATE PROFILE PROFILÉ					
SO 48	PERFIL REMATE PROFILE PROFILÉ					
KQ 25	PERFIL REMATE PROFILE PROFILÉ					
KP 42	PERFIL REMATE PROFILE PROFILÉ					
SO 80	PERFIL SOLEIRA SILL PROFILE PROFILÉ DE SEUIL					
SO 25	PERFIL CALEIRA DRAINAGE CHANNEL GOUTTIÈRE DE VIDANGE					
SO 58	TAMPA DE CALEIRA DRAINAGE CHANNEL GRID GRILLE POUR GOUTTIÈRE DE VIDANGE					
VO 24	PERFIL FIXAÇÃO TAMPA DRAINAGE CHANNEL GRID FIX. PROF. PROF. FIXATION GRILLE (1)					

(1) Peças com 400mm, aplicadas aproximadamente a cada 800mm | Pièces 400mm long, applied approximately every 800mm | Pièces de 400 mm, appliquées à environ tous les 800 mm

ACESSÓRIOS ACCESSORIES ACCESSOIRES		
CÓDIGO CODE	DESIGNAÇÃO DESIGNATION NOMINATION	QUANTIDADE QUANTITY QUANTITE
205162	CARRINHO OS Nº5 ROLLER BEARING ROULEAU	2
205161	CARRINHO-GUIA OS SUPERIOR Nº3 UPPER GUIDE ROLLER BEARING N3 ROULEAU-GUIDE SUPÉRIEUR N3	2
205173	ESQUADRO 18-1310-C BLOCKING BRACKET ÉQUERRE	8
213018	CANTO ALINHAMENTO OS N2 ANGLE ANGLE	4
202323	CONTRA-FECHO OS INOX C/ AFINAÇÃO Nº2 COUNTER-LOCK BRACKET CONTRE-FERMETURE SUPPORT	3
213220	AMORTECEDOR OS N3 SHOCK ABSORBER AMORTISSEUR	2
201089	FECHO LATERAL OS Nº4 N4 LATERAL LOCK SERRURE LATÉRALE N4	1
280000	TESTA OS-D P/FECHO OS N2 STRIKING PLATE GÂCHE	3
215037	PEÇA AJUSTE P/FECHO LAT OS N4 ADJUSTEMENT PIECE PIÈCE DE REGLAGE	4
228167	MOLA PARA RETENÇÃO DE FECHO OS Nº2 OS LOCK RETAINER SPRING RESSORT DE RETENUE POUR FERMETURE OS	1
210126	TOPO CENTRAL Nº6 OS-V2 SOL. OCULTA DIREITO CENT. Nº6 RIGHT CONC. SILL END-CAP EMBOUTI CENT. N°6 SEUIL CACHE DROITE	1
212430	TOPO CENTRAL Nº10 OS-V2 ESQUERDO CENTRAL Nº10 LEFT END-CAP EMBOUTI CENTRAL N°10 GAUCHE	1
210165	TOPO LATERAL SUP/INF Nº15 OS-V2 LATERAL UPPER/LOWER Nº15 OS-V2 END-CAP EMBOUT LAT SUP/INF Nº15 OS-V2	1
210166	TOPO LAT. INF. 20mm Nº16 OS-V2 Sol. Invisível (OS 08) LAT. INF. 20mm Nº16 END-CAP EMBOUT LAT. INF. 20mm Nº16 ou ou	1
210167	TOPO LAT. INF. 40mm Nº17 OS-V2 Sol. Invisível LAT (OS 18) INF. 40mm Nº17 END-CAP EMBOUT LAT. INF. 40mm Nº17	1
210159	TOPO ARO FIXO SOLEIRA OCULTA V2-N2 CONCEALED SILL FIXED FRAME END-CAP V2-N2 EMBOUT CADRE DORMANT SEUIL CACHE V2-N2	1
212245	CONJ. TOPOS CAL./SOL. OS-D1-RAIL DRAINAGE CHANNEL/SILL OS-D1-RAIL END-CAP KIT KIT D'EMBOUT DE GOUTTIÈRE/SEUIL OS-D1-RAIL	1
210268	GOTEIRA C/ VÁLVULA SVE FLAP VALVE CLAPET À VOLET	DIVERSOS DIVERSES DIVERS
210265	GOTEIRA C/ VÁLVULA BOLA BALL VALVE CLAPET À BILLE	DIVERSOS DIVERSES DIVERS
290020	PARAFUSO PAR 006 SCREW VIS	DIVERSOS DIVERSES DIVERS
215078	PEÇA ANTI-LEVANTAMENTO OS ANTI-LIFT ACCESSORY ANTI-LEVERAGE ACCESSOIRE	1
215083	ANTI-LEVANTAMENTO GUIA INOX OS OS GUIDE ANTI-LIFT ACCESSORY ACCESSOIRE ANTI-LEVERAGE POUR GUIDE	2
215194	CHAPA BLOQUEIO PELÚCIA PILE SEAL LOCK PLATE PLAQUE DE VERROUILLAGE DE JOINT BROUSSE	2
210604	TAPA FUROS P/ AMORTECEDOR OS N3 HOLE COVER FOR SHOCK ABSORBER N3 COUVERCLE DE TROU POUR AMORTISSEUR N3	1

VEDANTES SEALENTS JOINTS		
CÓDIGO CODE	DESIGNAÇÃO DESIGNATION NOMINATION	QUANTIDADE QUANTITY QUANTITE
208450 ou ou ou 208465	PELÚCIA 7x5.5 Cinza PILE SEAL JOINT BROUSSE ou ou ou PELÚCIA 7x5.5 Preta PILE SEAL JOINT BROUSSE	2L
208460	PELÚCIA 7x7.5-F PILE SEAL JOINT BROUSSE	5H
208597	PELÚCIA SRF 4X8X100 2P1M (TOPO CENTRAL Nº10 e Nº6) PILE SEAL JOINT BROUSSE	2un.
208458 ou ou ou 208467	PELÚCIA 7x7 Cinza PILE SEAL JOINT BROUSSE (OS 08 OS 18) ou ou ou PELÚCIA 7x7 Preta PILE SEAL JOINT BROUSSE (OS 08 OS 18)	2L
208468 ou ou ou 208469	PELÚCIA SRF 4X8X 2P1M Cinza PILE SEAL JOINT BROUSSE (VO 27 - VO 37) ou ou ou PELÚCIA SRF 4X8X 2P1M Preta PILE SEAL JOINT BROUSSE	2L
208499	VD 2063.N	2H
208203	VD 2082	2L

JANELA DE CORRER DE EMBUTIR COM 1 FOLHA 2-RAIL 1 SASH 2-RAIL POCKET SLIDING WINDOW FENÊTRE COULISSANT À GALANDAGEÀ 1 VANTAIL 2-RAIL



PERFIS | PROFILES | PROFILÉS

CODIGO CODE	DESIGNAÇÃO DESIGNATION NOMINATION	CORTE HORIZ. HORIZONTAL DETAIL DETAIL HORIZONTAL	CORTE VERT. VERTICAL DETAIL DETAIL VERTICALE	QUANT. QUANTITY QUANTITE	CORTE CUT COUPE
SO 11	ARO FIXO FIXED FRAME DORMANT	CONSULT DEPARTAMENTO TÉCNICO CONSULT TECHNICAL DEPARTMENT CONSULTER DÉPARTEMENT TECHNIQUE			
SO 21	ARO FIXO SOLEIRA FIXED SILL FRAME SEUIL				
SO 66	ARO MÓVEL LATERAL MOBILE FR. OUVRANT				
SO 30	VARETA ROD PROFILE TIGE				
OS 11	ARO MÓVEL CENTRAL PROFILE PROFILÉ				
OS 08 OS 18	ARO MÓVEL MOBILE FR. OUVRANT				
VO 27 VO 37	PERFIL REMATE PROFILE PROFILÉ				
VO 26 VO 56	PERFIL REMATE PROFILE PROFILÉ				
OS 801	GUIA INF. INOX LOWER GUIDE GUIDE INFÉRIEUR				
OS 35	GUIA SUP. UPPER GUIDE GUIDE SUPÉRIEUR				
OS 95	POLIAMIDA POLYAMIDE POLYAMIDE				
OS 30	PERFIL REMATE PROFILE PROFILÉ				
VO 26	TAMPA DE CANAL TRACK COVER PROFILE CACHE CANAL				
SO 45	PERFIL REMATE PROFILE PROFILÉ				
SO 46	PERFIL REMATE PROFILE PROFILÉ				
SO 47	PERFIL REMATE PROFILE PROFILÉ				
SO 48	PERFIL REMATE PROFILE PROFILÉ				
KQ 25	PERFIL REMATE PROFILE PROFILÉ				
KP 42	PERFIL REMATE PROFILE PROFILÉ				
SO 82	PERFIL SOLEIRA SILL PROFILE PROFILÉ DE SEUIL				
SO 25	PERFIL CALEIRA DRAINAGE CHANNEL GOÛTTIÈRE DE VIDANGE				
VO 36	TAMPA DE CALEIRA DRAINAGE CHANNEL GRID GRILLE POUR COUVERTURE DE VIDANGE				
VO 24	PERFIL FIXAÇÃO TAMPA DRAINAGE CHANNEL GRID FIX. PROF. PROF. FIXATION GRILLE				

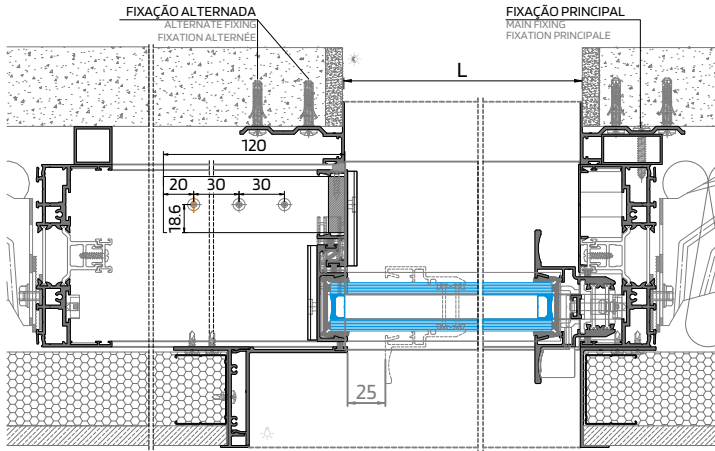
(1) Peças com 400mm, aplicadas aproximadamente a cada 800mm | Pieces 400mm long, applied approximately every 800mm | Pièces de 400 mm, appliquées à environ tous les 800 mm

ACESSÓRIOS | ACCESSORIES | ACCESSOIRES

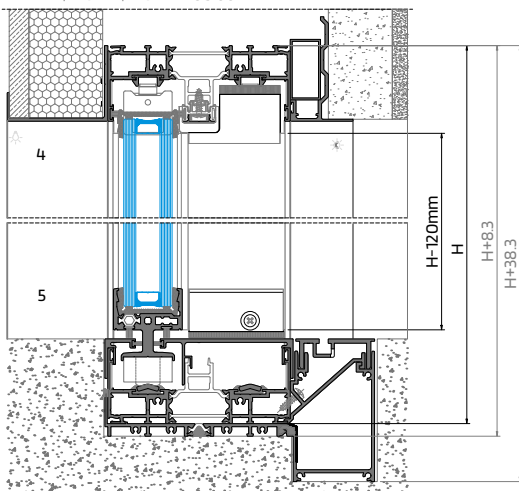
CODIGO CODE	DESIGNAÇÃO DESIGNATION NOMINATION	QUANTIDADE QUANTITY QUANTITE
205162	CARRINHO OS Nº5 ROLLER BEARING ROULEAU	2
205161	CARRINHO-GUIA OS SUPERIOR Nº3 UPPER-GUIDE ROLLER BEARING N3 ROULEAU-GUIDE SUPÉRIEUR N3	2
205172	ESQUADRO 18-2210-D BLOCKING BRACKET ÉQUERRE	8
213018	CANTO ALINHAMENTO OS N.2 ANGLE ANGLE	8
202323	CONTRA-FECHO OS INOX C/ AFINAÇÃO Nº2 COUNTER-LOCK BRACKET CONTRE-FERMETURE SUPPORT	3
213220	AMORTECEDOR OS N.3 SHOCK ABSORBER AMORTISSEUR	2
201089	FECHO LATERAL OS Nº4 N.4 LATERAL LOCK SERRURE LATÉRALE N.4	1
280000	TESTA OS-D P/FECHO OS N.2 STRIKING PLATE GÂCHE	3
215037	PEÇA AJUSTE P/FECHO LAT OS N.4 ADJUSTMENT PIECE PIÈCE DE RÉGLAGE	4
228167	MOLA PARA RETENÇÃO DE FECHO OS Nº2 OS LOCK RETAINER SPRING RESSORT DE RETENUE POUR FERMETURE OS	1
210126	TOPO CENTRAL Nº6 OS-V2 SOL. OCULTA DIREITO CENT. Nº6 RIGHT CONC. SILL	2
212430	TOPO CENTRAL Nº10 OS-V2 ESQUERDO CENTRAL Nº10 LEFT END-CAP EMBOUTI CENTRAL Nº10 GAUCHE	2
210165	TOPO LATERAL SUP/INF Nº15 OS-V2 LAT. INF. 20mm Nº16 END-CAP EMBOUT LAT. INF. 20mm Nº16	1
210166	TOPO LAT. INF. 20mm Nº16 OS-V2 Sol. Invisível LAT. INF. 40mm Nº17 END-CAP EMBOUT LAT. INF. 40mm Nº17	(OS 08)
210167	TOPO LAT. INF. 40mm Nº17 OS-V2 Sol. Invisível LAT. INF. 40mm Nº17 END-CAP EMBOUT LAT. INF. 40mm Nº17	(OS 18)
210159	TOPO ARO FIXO SOLEIRA OCULTA V2-N2 CONCEALED SILL FIXED FRAME END-CAP V2-N2 EMBOUT CADRE DORMANT SEUIL CACHÉ V2-N2	2
212246	CONJ. TOPOS CAL/SOL OS-D 2-RAIL DRAINAGE CHANNEL/SILL OS-D 2-RAIL END-CAP KIT KIT D'EMBOUT DE GOÛTTIÈRE/SEUIL OS-D 2-RAIL	1
213273	CORTA-VENTO OS SUPERIOR UPPER CENTRAL GASKET PIÈCE D'ÉTANCHÉITE SUPÉRIEUR	1
213414	CORTA-VENTO 20MM SOL OCULTA Nº3 CONCEALED CENTRAL GASKET PIÈCE D'ÉTANCHÉITE CACHÉE	(OS 08 OS 18)
210268	GOTEIRA C/ VÁLVULA SVE FLAP VALVE CLAPET À VOLET	DIVERSOS DIVERSES DIVERS
290020	PARAFUSO PAR 006 SCREW VIS	DIVERSOS DIVERSES DIVERS
215078	PEÇA ANTI-LEVANTAMENTO OS ANTI-LIFT ACCESSORY ANTI-LEVAGE ACCESSOIRE	1
215083	ANTI-LEVANTAMENTO GUIA INOX OS OS GUIDE ANTI-LIFT ACCESSORY ACCESSOIRE ANTI-LEVAGE POUR GUIDE	2
215194	CHAPA BLOQUEIO PELÚCIA PILE SEAL LOCK PLATE PL. AJUSTE DE VERROUILLAGE DE JOINT BROSSE	2
210510	TOPO BLOQUEIO PELÚCIA CV PILE SEAL LOCK END-CAP CV EMBOUT DE VERROUILLAGE DE JOINT BROSSE CV	2
210604	TAPA FURÓS P/ AMORTECEDOR OS N.3 HOLE COVER FOR SHOCK ABSORBER N.3 COUVERCLE DE TROU POUR AMORTISSEUR N.3	1

VEDANTES | SEALENTS | JOINTS

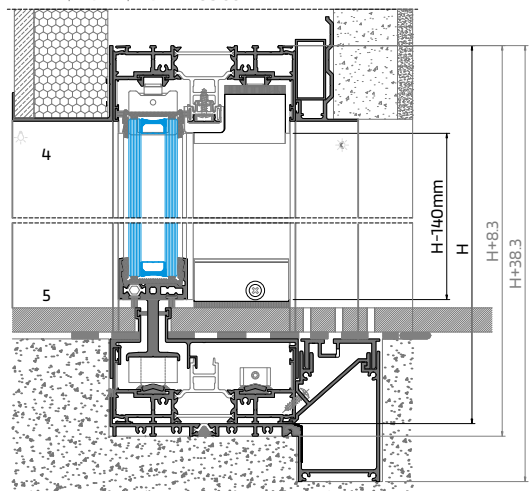
CODIGO CODE	DESIGNAÇÃO DESIGNATION NOMINATION	QUANTIDADE QUANTITY QUANTITE
208450 ou 208465	PELÚCIA 7x5 Cinza PILE SEAL JOINT BROSSE ou PELÚCIA 7x5 Preta PILE SEAL JOINT BROSSE	2L
208460	PELÚCIA 7x7 5-F PILE SEAL JOINT BROSSE	5H
208597	PELÚCIA SRF 4X8X100 2P1M PILE SEAL JOINT BROSSE	4un. (TOPO CENTRAL Nº10 e Nº6)
208458 ou 208467	PELÚCIA 7x7 Cinza PILE SEAL JOINT BROSSE ou PELÚCIA 7x7 Preta PILE SEAL JOINT BROSSE	(OS 08 OS 18) (OS 08 OS 18)
208468 ou 208469	PELÚCIA SRF 4X8X 2P1M Cinza PILE SEAL JOINT BROSSE ou PELÚCIA SRF 4X8X 2P1M Preta PILE SEAL JOINT BROSSE	2L (VO 27 VO 26 - VO 37 VO 56)
208499	VD 2063.N	2H
208193	VD 2060	2L



PERFIL | PROFILE | PROFILÉ - OS 08



PERFIL | PROFILE | PROFILÉ - OS 08



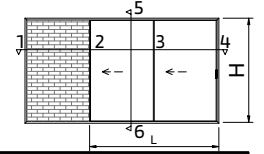
Sistema OS-D⁺ Perimetral - Soleira Oculta

System | Système

Concealed Sill | Seuil Cachée



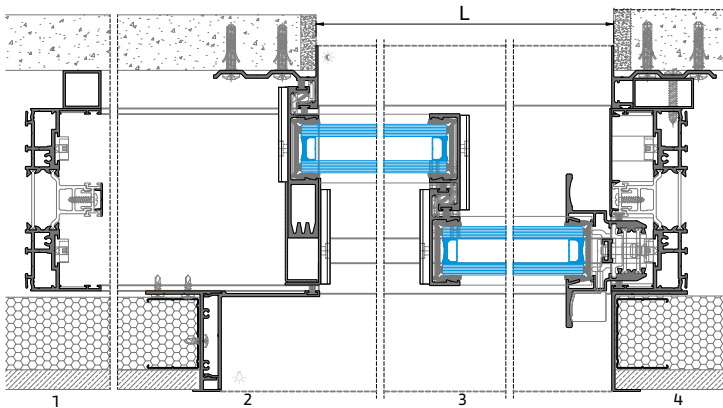
JANELA DE CORRER DE EMBUTIR COM 2 FOLHAS 2-RAIL
2 SASHES 2-RAIL POCKET SLIDING WINDOW
FENÊTRE COULISSANT À GALANDAGE À 2 VANTAUX 2-RAIL



PERFIS PROFILES PROFILÉS					
CODIGO CODE	DESIGNAÇÃO DESIGNATION NOMINATION	CORTE HORIZ. HORIZONTAL DETAIL DETAIL HORIZONTAL	CORTE VERT. VERTICAL DETAIL DETAIL VERTICALE	QUANT. QUANTITY QUANTITE	CORTE CUT COUPE
SO 11	ARO FIXO FIXED FRAME DORMANT	CONSULTAR DEPARTAMENTO TÉCNICO CONSULT TECHNICAL DEPARTMENT CONSULTER DÉPARTEMENT TECHNIQUE			
SO 21	ARO FIXO SOLEIRA FIXED SILL FRAME SEUIL				
SO 65	ARO MÓVEL LATERAL MOBILE FR. OUVVRANT				
SO 30	VARETA ROD PROFILE TIGE				
OS 11	ARO MÓVEL CENTRAL PROFILE PROFILÉ				
OS 61	ARO MÓVEL CENTRAL PROFILE PROFILÉ				
OS 08 OS 18	ARO MÓVEL MOBILE FR. OUVVRANT				
VO 27 VO 37	PERFIL REMATE PROFILE PROFILÉ				
VO 26 VO 56	PERFIL REMATE PROFILE PROFILÉ				
OS 801	GUIA INF. INOX LOWER GUIDE GUIDE INFÉRIEUR				
OS 35	GUIA SUP. UPPER GUIDE GUIDE SUPÉRIEUR				
OS 95	POLIAMIDA POLYAMIDE POLYAMIDE				
OS 30	PERFIL REMATE PROFILE PROFILÉ				
	TAMPA DE CANAL TRACK COVER PROFILÉ CACHE CANAL				
SO 45	PERFIL REMATE PROFILE PROFILÉ				
SO 46	PERFIL REMATE PROFILE PROFILÉ				
SO 47	PERFIL REMATE PROFILE PROFILÉ				
SO 48	PERFIL REMATE PROFILE PROFILÉ				
KQ 25	PERFIL REMATE PROFILE PROFILÉ				
KP 42	PERFIL REMATE PROFILE PROFILÉ				
SO 82	PERFIL SOLEIRA SILL PROFILE PROFILÉ DE SEUIL				
SO 25	PERFIL CALEIRA DRAINAGE CHANNEL GOUTTIÈRE DE VIDANGE				
VO 36	TAMPA DE CALEIRA DRAINAGE CHANNEL GRID GRILLE POUR GOUTTIÈRE DE VIDANGE				
VO 24	PERFIL FIXAÇÃO TAMPA (1) CHANNEL GRID FIX. PROF. PROF. FIXATION GRILLE				

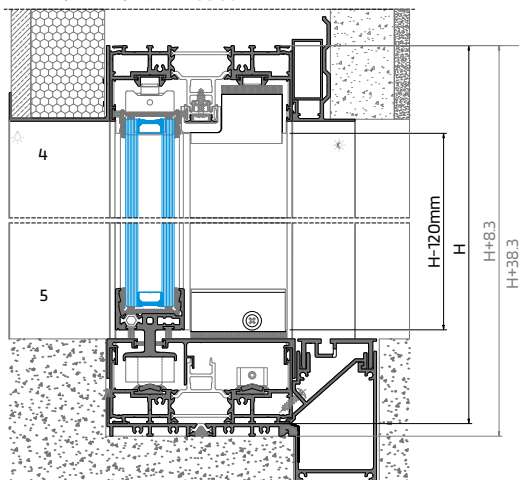
(1) Peças com 400mm, aplicadas aproximadamente a cada 800mm | Pieces 400mm long, applied approximately every 800mm | Pièces de 400 mm, appliquées à environ tous les 800 mm

ACESSÓRIOS ACCESSORIES ACCESSOIRES		
CODIGO CODE	DESIGNAÇÃO DESIGNATION NOMINATION	QUANTIDADE QUANTITY QUANTITE
205162	CARRINHO OS Nº5 ROLLER BEARING ROULEAU	4
205161	CARRINHO-GUIA OS SUPERIOR Nº3 UPPER-GUIDE ROLLER BEARING N3 ROULEAU-GUIDE SUPÉRIEUR N3	4
205172	ESQUADRO 18-2210-D BLOCKING BRACKET ÉQUERRE	8
213018	CANTO ALINHAMENTO OS N.2 ANGLE ANGLE	8
202323	CONTRA-FECHO OS INOX C/ AFINAÇÃO Nº2 COUNTER-LOCK BRACKET CONTRE-FERMETURE SUPPORT	3
213220	AMORTECEDOR OS N.3 SHOCK ABSORBER AMORTISSEUR	2
201089	FECHO LATERAL OS Nº4 N.4 LATERAL LOCK SERRURE LATÉRALE N.4	1
280000	TESTA OS-D P/FECHO OS N.2 STRIKING PLATE GÂCHE	3
215037	PEÇA AJUSTE P/FECHO LAT OS N.4 ADJUSTMENT PIECE PIÈCE DE RÉGLAGE	4
228167	MOLA PARA RETENÇÃO DE FECHO OS Nº2 OS LOCK RETAINER SPRING BRESSORT DE RÉTENTION POUR FERMETURE OS	1
210125	TOPO CENTRAL Nº6 OS-V2 SOL OCULTA ESQUERDO CENTRAL Nº6 LEFT END-CAP EMBOUT CENTRAL Nº2 GAUCHE	2
210126	TOPO CENTRAL Nº6 OS-V2 SOL OCULTA DIREITO CENTRAL Nº6 RIGHT END-CAP EMBOUT CENTRAL Nº2 DROITE	2
212431	TOPO CENTRAL Nº10 OS-D DIREITO CENT. Nº10 RIGHT END-CAP EMBOUT CENT. Nº10 DROITE	2
212430	TOPO CENTRAL Nº10 OS-D ESQUERDO CENT. Nº10 LEFT END-CAP EMBOUT CENT. Nº10 GAUCHE	2
210165	TOPO LATERAL SUP/INF Nº15 OS-V2 LATERAL UPPER/LOWER Nº15 OS-V2 END-CAP EMBOUT LAT SUP/INF Nº15 OS-V2	1
210166	TOPO LAT. INF. 20mm Nº16 OS-V2 Sol. Invisível (OS 08) LAT. INF. 20mm Nº16 END-CAP EMBOUT LAT. INF. 20mm Nº16 ou or ou	1
210167	TOPO LAT. INF. 40mm Nº17 OS-V2 Sol. Invisível LAT. INF. 40mm Nº17 END-CAP EMBOUT LAT. INF. 40mm Nº17 ou or ou	1
210159	TOPO ARO FIXO SOLEIRA OCULTA V2-N2 CONCEALED SILL FIXED FRAME END-CAP V2-N2 EMBOUT CADRE DORMANT SEUIL CACHE V2-N2	2
212246	CONJ. TOPOS CAL/SOL OS-D 2-RAIL DRAINAGE CHANNEL/SILL OS-D 2-RAIL END-CAP KIT KIT D'EMBOUT DE GOUTTIÈRE/SEUIL OS-D 2-RAIL	1
213273	CORTA-VENTO OS SUPERIOR UPPER CENTRAL GASKET PIÈCE D'ÉTANCHÉITE SUPÉRIEUR	1
213474	CORTA-VENTO 20MM SOL OCULTA Nº3 CONCEALED CENTRAL GASKET PIÈCE D'ÉTANCHÉITE CACHÉE	1
210268	GOTEIRA C/ VÁLVULA SVE FLAP VALVE CLAPET À VOLET	DIVERSOS DIVERSES DIVERS
290020	PARAFUSO PAR 006 SCREW VIS	DIVERSOS DIVERSES DIVERS
215078	PEÇA ANTI-LEVANTAMENTO OS ANTI-LIFT ACCESSORY ANTI-LIFT-PIÈCE ACCESSOIRE	1
215083	ANTI-LEVANTAMENTO GUIA INOX OS OS GUIDE ANTI-LIFT ACCESSORY ACCESSOIRE ANTI-LEVAGE POUR GUIDE	4
215194	CHAPA BLOQUEIO PELÚCIA PILE SEAL LOCK PLATE PLAQUE DE VERROUILLAGE DE JOINT BROSSÉ	2
210510	TOPO BLOQUEIO PELÚCIA CV PILE SEAL LOCK END-CAP CV EMBOUT DE VERROUILLAGE DE JOINT BROSSÉ CV	2
210604	TAPA FUR OS P/ AMORTECEDOR OS N.3 HOLE COVER FOR SHOCK ABSORBER N.3 COUVERCLE DE TROU POUR AMORTISSEUR N.3	1

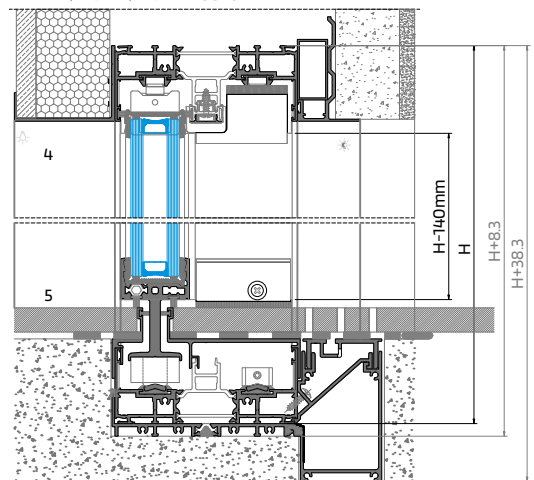


VEDANTES SEALENTS JOINTS		
CODIGO CODE	DESIGNAÇÃO DESIGNATION NOMINATION	QUANTIDADE QUANTITY QUANTITE
208450 ou or ou 208465	PELÚCIA 7x5 Cinza PILE SEAL JOINT BROSSÉ ou or ou PELÚCIA 7x5 Preta PILE SEAL JOINT BROSSÉ	2L
208460	PELÚCIA 7x7 S-F PILE SEAL JOINT BROSSÉ	7H
208597	PELÚCIA SRF 4X8X100 2P1M PILE SEAL JOINT BROSSÉ (TOPO CENTRAL Nº10 e Nº6)	8un.
208458 ou or ou 208467	PELÚCIA 7x7 Cinza PILE SEAL JOINT BROSSÉ (OS 08 OS 18) ou or ou PELÚCIA 7x7 Preta PILE SEAL JOINT BROSSÉ (OS 08 OS 18)	2L
208468 ou or ou 208469	PELÚCIA SRF 4X8X 2P1M Cinza PILE SEAL JOINT BROSSÉ (VO 27 VO 26 - VO 37 VO 56) ou or ou PELÚCIA SRF 4X8X 2P1M Preta PILE SEAL JOINT BROSSÉ	2L
208499	VD 2063.N	4H
208193	VD 2060	4L

PERFIL | PROFILE | PROFILÉ - OS 08



PERFIL | PROFILE | PROFILÉ - OS 18



Sistema OS-D+ Perimetral - Soleira Oculta

System | Système

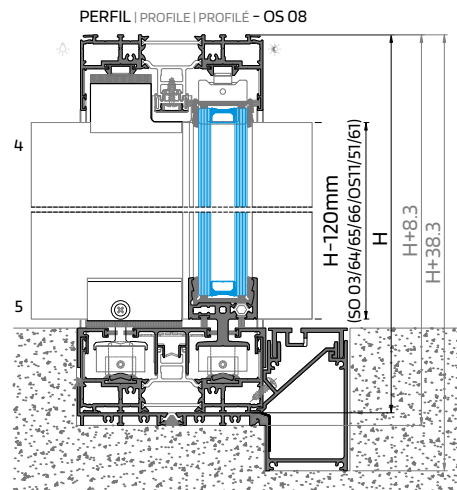
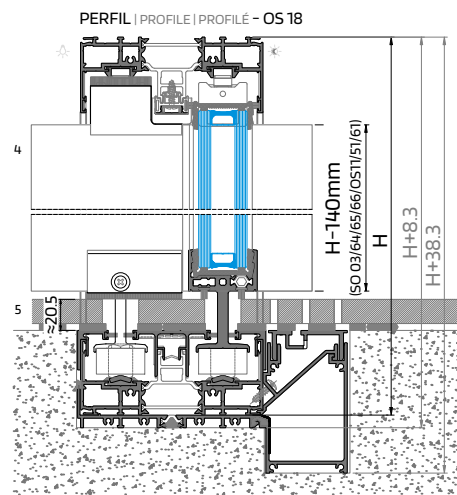
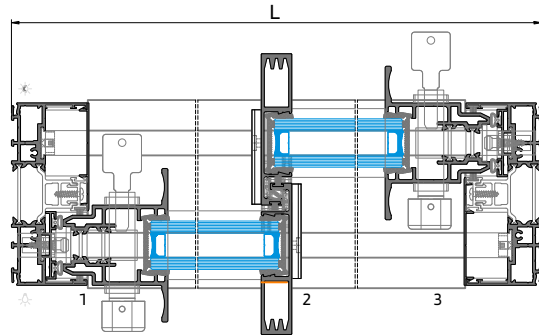
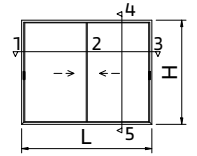
Concealed Sill | Seuil Cachée



JANELA DE CORRER 2 FOLHAS - COM 2 FECHADURAS - (vidros iguais)

2 SASHES SLIDING WINDOW - WITH 2 LOCKS - (glasses with equal widths)

FENÊTRE COULISSANT 2 VANTAOX - AVEC 2 SERRURES - (verres de même largeurs)



PERFIS PROFILES PROFILÉS						
CODIGO CODE	DESIGNAÇÃO DESIGNATION NOMINATION	CORTE HORIZ. HORIZONT. DETAIL DETAIL HORIZONT.	CORTE VERT. VERTICAL DETAIL DETAIL VERTICALE		QUANT. QUANTITY	CORTE CUT COUPE
			OS 08	OS 18		
VO 10 ou or ou SO 11	ARO FIXO FIXED FRAME DORMANT	L		H	2+2	
SO 03	ARO MÓVEL LATERAL/ FECHADURA LATERAL LOCK PROFILE / DORMANT LAT. SERRURE	-	H-120	H-140	2	
SO 40	PERFIL TESTA FECHADURA LOCK PLATE PROFILE / PROFILÉ POUR SERRURE	-	H-80	H-100	2	
OS 61	ARO MÓVEL CENTRAL PROFILE PROFILÉ	-	H-120	H-140	2	
OS 18	ARO MÓVEL MOBILE FR. / OUVVRANT	(L-193)/2	-	-	2	
VO 27 VO 37	PERFIL REMATE PROFILE PROFILÉ (OS 08) OS 18	(L-261)/2	-	-	4	
VO 28 VO 38	PERFIL REMATE PROFILE PROFILÉ (OS 08) OS 18	(L-261)/2	-	-	2	
OS 801	GUIA INF. INOX LOWER GUIDE / GUIDE INFÉRIEUR	L-46	-	-	2	
OS 35	GUIA SUP. UPPER GUIDE / GUIDE SUPÉRIEUR	L-46	-	-	2	
OS 95	POLIAMIDA POLYAMIDE POLYAMIDE	(L/2)-50	H-74	-	2+2	
OS 30	PERFIL REMATE PROFILE PROFILÉ	(L/2)-65	-	-	2	
SO 60	TAMPA DE CANAL TRACK COVER / PROFILÉ CACHE CANAL	-	H-79	H-99	2	
SO 82	PERFIL SOLEIRA SILL PROFILE PROFILÉ DE SEUIL	CONSULTAR DEPARTAMENTO TÉCNICO CONSULT TECHNICAL DEPARTMENT CONSULTER DÉPARTEMENT TECHNIQUE				
SO 25	PERFIL CALEIRA DRAINAGE CHANNEL / GOUTTIERE DE VIDANGE					
VO 36	TAMPA DE CALEIRA DRAINAGE CHANNEL GRID / GRILLE POUR GOUTTIERE DE VIDANGE					
VO 24	PERFIL FIXAÇÃO TAMPA DRAINAGE CHANNEL GRID / GRILLE FIXATION / GRILLE					

(1) Peças com 400mm, aplicadas aproximadamente a cada 800mm | Pieces 400mm long, applied approximately every 800mm | Pièces de 400 mm, appliquées à environ tous les 800 mm

ACESSÓRIOS ACCESSORIES ACCESSOIRES		
CODIGO CODE	DESIGNAÇÃO DESIGNATION NOMINATION	QUANTIDADE QUANTITY QUANTITE
205162	CARRINHO OS N°5 ROLLER BEARING ROULEAU	4
205161	CARRINHO-GUIA OS SUPERIOR N°3 UPPER-GUIDE ROLLER BEARING N3 ROULEAU-GUIDE SUPÉRIEUR N3	4
205172	ESQUADRO 18-2210-D BLOCKING BRACKET ÉQUERRE	8
213018	CANTO ALINHAMENTO OS N.2 ANGLE ANGLE	8
201053	FECHADURA 3 PONTOS LOCK SERRURE	2
213220	AMORTECEDOR OS N.3 SHOCK ABSORBER AMORTISSEUR	4
280037	TESTA FECHADURA OS N.2 STRIKING PLATE GACHE	6
290105	PARAFUSO DIN7982 8x3/4 INOX A2 SCREW VIS	12
203306	COPO PARA TESTA FECHADURA RECESSED LOCK END-CAP EMBOUT À ENCASTRER POUR SERRURE	6
-----	CILINDRO CYLINDER CYLINDRE	*
220196	ESPELHO 23MM CYLINDER CYLINDRE	4
210125	TOPO CENTRAL N°6 OS-V2 SOL OCULTA ESQ CENTRAL END-CAP N°6 OS-V2 LEFT / EMBOUT CENTRAL N°6 OS-V2 GAUCHE	2
212431	TOPO CENTRAL N°10 OS-D DIREITO CENT. N°10 RIGHT END-CAP / EMBOUT CENT. N°10 DROITE	2
210193	TOPO LATERAL SUP/INF N°21 OS-V2 LATERAL UPPER/LOWER N°21 OS-V2 END-CAP / EMBOUT LAT. SUP/INF N°21 OS-V2	2
210194	TOPO LAT. INF. 20mm N°22 OS-V2 SOL Inv. Fech. LAT. INF. 20mm N°22 END-CAP / EMBOUT LAT. INF. 20mm N°22	(OS 08) 2
210195	TOPO LAT. INF. 40mm N°23 OS-V2 SOL Inv. Fech. LAT. INF. 40mm N°23 END-CAP / EMBOUT LAT. INF. 40mm N°23	(OS 18) 2
210300	TOPO ARO FIXO SOLEIRA OCULTA N3 OS-D CONCEALED SILL FIXED FRAME END-CAP N3 OS-D / EMBOUT CADRE DORMANT SEUIL CACHE N3 OS-D	(OS 08) 4
210301	TOPO ARO FIXO SOLEIRA OCULTA N4 OS-D CONCEALED SILL FIXED FRAME END-CAP N4 OS-D / EMBOUT CADRE DORMANT SEUIL CACHE N4 OS-D	(OS 18) 4
212066	CONJUNTO TOPOS OS 61 OS 61 END-CAP KIT KIT D'EMBOUT OS 61	2
212246	CONJ. TOPOS CAL/SOL OS-D 2-RAIL DRAINAGE CHANNEL/SILL OS-D 2-RAIL END-CAP KIT KIT D'EMBOUT DE GOUTTIERE/SEUIL OS-D 2-RAIL	1
213273	CORTA-VENTO OS SUPERIOR UPPER CENTRAL GASKET / PIÈCE D'ÉTANCHÉITE SUPÉRIEUR	1
213474	CORTA-VENTO 20MM SOL OCULTA N°3 CONCEALED CENTRAL GASKET / PIÈCE D'ÉTANCHÉITE CACHÉE	(OS 08 OS 18) 1
210268	GOTEIRA C/ VÁLVULA SVE FLAP VALVE CLAPET À VOILET	DIVERSOS DIVERSES DIVERS
210265	GOTEIRA C/ VÁLVULA BOLA BALL VALVE CLAPET À BILLE	DIVERSOS DIVERSES DIVERS
290020	PARAFUSO PAR 006 SCREW VIS	DIVERSOS DIVERSES DIVERS
215078	PEÇA ANTI-LEVANTAMENTO OS ANTI-LIFT ACCESSORY ANTI-LEVAGE ACCESSOIRE	2
215083	ANTI-LEVANTAMENTO GUIA INOX OS OS GUIDE ANTI-LIFT ACCESSORY ACCESSOIRE ANTI-LEVAGE POUR GUIDE	4
215194	CHAPA BLOQUEIO PELÚCIA PILE SEAL LOCK PLATE / PLAQUE DE VERROUILLAGE DE JOINT BRUSSE	2
210510	TOPO BLOQUEIO PELÚCIA CV1 PILE SEAL LOCK END-CAP CV1 EMBOUT DE VERROUILLAGE DE JOINT BRUSSE CV	2
210604	TAPA FURÓS P/ AMORTECEDOR OS N.3 HOLE COVER FOR SHOCK ABSORBER N.3 / COUVERCLE DE TROU POUR AMORTISSEUR N.3	2

* Consultar lista de acessórios | Consult list of accessories | Consulter la liste des accessoires

VEDANTES SEALENTS JOINTS		
CODIGO CODE	DESIGNAÇÃO DESIGNATION NOMINATION	QUANTIDADE QUANTITY QUANTITE
208450 ou or ou 208465	PELÚCIA 7x5.5 Cinza PILE SEAL JOINT BRUSSE ou or ou PELÚCIA 7x5.5 Preta PILE SEAL JOINT BRUSSE	2L
208460	PELÚCIA 7x7 S-F PILE SEAL JOINT BRUSSE	6H
208597	PELÚCIA SRF 4X8X100 2P1M PILE SEAL JOINT BRUSSE (TOPO CENTRAL N°10 e N°6)	4un.
208458 ou or ou 208467	PELÚCIA 7x7 Cinza PILE SEAL JOINT BRUSSE ou or ou PELÚCIA 7x7 Preta PILE SEAL JOINT BRUSSE	(OS 08 OS 18) (OS 08 OS 18) 2L
208468 ou or ou 208469	PELÚCIA SRF 4X8X2P1M Cinza PILE SEAL JOINT BRUSSE (VO 27 VO 28 - VO 37 VO 38)	4L
208499	VD 2063.N	2H
208193	VD 2060	2L
208193	JUNTA DE ESTANQUIDADE 2050 JOINT JOINT	4H

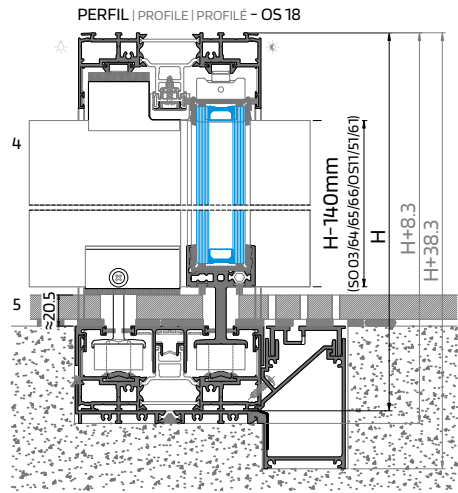
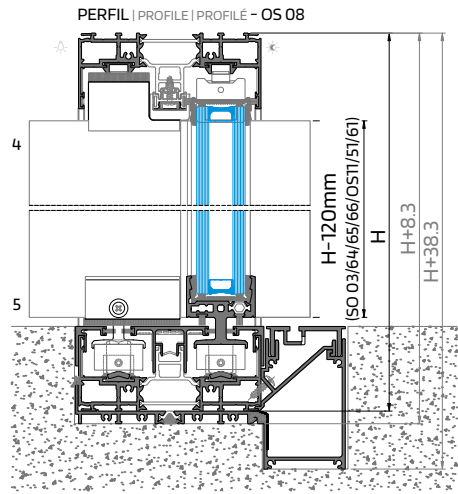
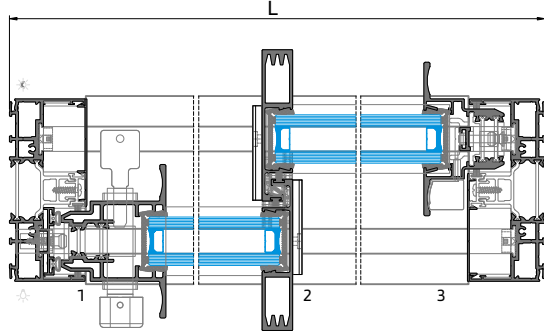
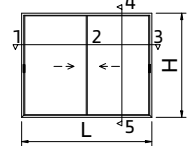
Sistema OS-D⁺ Perimetral - Soleira Oculta

System | Système

Concealed Sill | Seuil Cachée



JANELA DE CORRER 2 FOLHAS - COM 1 FECHADURA E 1 FECHO LATERAL - **(vidros iguais)**
 2 SASHES SLIDING WINDOW - WITH 1 LOCK AND 1 LATERAL LOCK - **(glasses with equal widths)**
 FENÊTRE COULISSANT 2 VANTAOX - AVEC 1 SERRURE ET 1 SERRURE LATÉRAL - **(verres de même largeurs)**



VEDANTES SEALENTS JOINTS		
CODIGO CODE	DESIGNAÇÃO DESIGNATION NOMINATION	QUANTIDADE QUANTITY QUANTITE
208450	PELÚCIA 7x5.5 Cinza PILE SEAL JOINT BRASSE	2L
208465	PELÚCIA 7x5.5 Preta PILE SEAL JOINT BRASSE	
208460	PELÚCIA 7x7 S-F PILE SEAL JOINT BRASSE	6H
208597	PELÚCIA SRF 4X8X100 2PIM (TOPO CENTRAL Nº10 e Nº6)	4un.
208458	PELÚCIA 7x7 Cinza PILE SEAL JOINT BRASSE (OS 08 OS 18)	2L
208467	PELÚCIA 7x7 Preta PILE SEAL JOINT BRASSE (OS 08 OS 18)	
208468	PELÚCIA SRF 4X8X 2PIM Cinza PILE SEAL JOINT BRASSE	4L
208469	PELÚCIA SRF 4X8X 2PIM Preta PILE SEAL JOINT BRASSE (VO 27 VO 28 - VO 37 VO 38)	
208499	VD 2063.N	2H
208193	VD 2060	2L
208193	JUNTA DE ESTANQUIDADE 2050 JOINT JOINT	2H

PERFIS PROFILES PROFILÉS					
CODIGO CODE	DESIGNAÇÃO DESIGNATION NOMINATION	CORTE HORIZ. HORIZONTAL DETAIL DETAIL HORIZONTAL	CORTE VERT. VERTICAL DETAIL DETAIL VERTICALE	QUANT. QUANTITY QUANTITE	CORTE CUT COUPE
VO 10 ou 01 ou SO 11	ARO FIXO FIXED FRAME DORMANT	L	H	2+2	
SO 03	ARO MÓVEL LATERAL/ FECHADURA LATERAL LOCK PROFILE / PROFILE POUR SERRURE	-	H-120	H-140	1
SO 40	PERFIL TESTA FECHADURA LOCK PLATE PROFILE PROFILE POUR SERRURE	-	H-80	H-100	1
SO 65	ARO MÓVEL LATERAL MOBILE FR OUVRANT	-	H-120	H-140	1
SO 30	VARETA ROD PROFILE TIGE	-	H-184	H-204	1
OS 61	ARO MÓVEL CENTRAL PROFILE PROFILE	-	H-120	H-140	2
OS 08	ARO MÓVEL MOBILE FR OUVRANT	(L-136)/2	-	1	
OS 18	ARO MÓVEL MOBILE FR OUVRANT	(L-169)/2	-	1	
VO 27	PERFIL REMATE PROFILE PROFILE (OS 08)	(L-238)/2	-	2	
VO 37	PERFIL REMATE PROFILE PROFILE (OS 18)	(L-284)/2	-	4	
VO 28	PERFIL REMATE PROFILE PROFILE (OS 08)	(L-238)/2	-	1	
VO 38	PERFIL REMATE PROFILE PROFILE (OS 18)	(L-284)/2	-	2	
OS 801	GUIA INF. INOX LOWER GUIDE GUIDE INFÉRIEUR	L-46	-	2	
OS 35	GUIA SUP. UPPER GUIDE GUIDE SUPÉRIEUR	L-46	-	2	
OS 95	POLIAMIDA POLYAMIDE POLYAMIDE	(L/2)-50	H-74	2+2	
OS 30	PERFIL REMATE PROFILE PROFILE	(L/2)-65	-	2	
SO 60	TAMPA DE CANAL TRACK COVER PROFILE CACHE CANAL	-	H-79	H-99	2
SO 82	PERFIL SOLEIRA SILL PROFILE PROFILE DE SEUIL	CONSULTAR DEPARTAMENTO TÉCNICO CONSULT TECHNICAL DEPARTMENT CONSULTER DÉPARTEMENT TECHNIQUE			
SO 25	PERFIL CALEIRA DRAINAGE CHANNEL GOUTTIÈRE DE VIDANGE				
SO 36	TAMPA DE CALEIRA DRAINAGE CHANNEL COVER GOUTTIÈRE DE VIDANGE				
VO 24	PERFIL FIXAÇÃO TAMPA DRAINAGE CHANNEL GRID FIX. PROF. PROF. FIXATION GRILLE				
VO 24	PERFIL FIXAÇÃO TAMPA DRAINAGE CHANNEL GRID FIX. PROF. PROF. FIXATION GRILLE				

(1) Peças com 400mm, aplicadas aproximadamente a cada 800mm | Pieces 400mm long, applied approximately every 800mm | Pièces de 400 mm, appliquées à environ tous les 800 mm

ACESSÓRIOS ACCESSORIES ACCESSOIRES		
CODIGO CODE	DESIGNAÇÃO DESIGNATION NOMINATION	QUANTIDADE QUANTITY QUANTITE
205162	CARRINHO OS Nº5 ROLLER BEARING ROULEAU	4
205161	CARRINHO-GUIA OS SUPERIOR Nº3 UPPER GUIDE ROLLER BEARING N3 ROULEAU-GUIDE SUPÉRIEUR N3	4
205172	ESQUADRO 18-2210-D BLOCKING BRACKET ÉQUERRE	8
213018	CANTO ALINHAMENTO OS N.2 ANGLE ANGLE	8
201053	FECHADURA 3 PONTOS LOCK SERRURE	1
213220	AMORTECEDOR OS N.3 SHOCK ABSORBER AMORTISSEUR	4
280037	TESTA FECHADURA OS N.2 STRIKING PLATE GÂCHE	3
290105	PARAFUSO DIN7982 8x3/4 INOX A2 SCREW VIS	6
203306	COPO PARA TESTA FECHADURA RECESSED LOCK END-CAP EMBOUT À ENCASTRER POUR SERRURE	3
-----	CILINDRO CYLINDER CYLINDRE	★ 1
220196	ESPELHO 23MM CYLINDER CYLINDRE	2
201089	FECHO LATERAL OS Nº4 N.4 LATERAL LOCK SERRURE LATÉRALE N.4	1
228167	MOLA P/ RETENÇÃO FECHO OS Nº2 OS LOCK RETAINER SPRING RESSORT DE RETENUE POUR FERMETURE OS	1
215037	PEÇA AJUSTE P/ FECHO LAT OS N.4 ADJUSTMENT PIECE PIÈCE DE REGLAGE	4
202323	CONTRA-FECHO OS INOX C/ AFINAÇÃO Nº2 COUNTER-LOCK BRACKET CONTRE-FERMETURE SUPPORT	3
280000	TESTA OS-D P/ FECHO OS N.2 STRIKING PLATE GÂCHE	3
210125	TOPO CENTRAL Nº6 OS-V2 SOL OCULTA ESQ CENTRAL END-CAP Nº6 OS-V2 LEFT EMBOUT CENTRAL Nº6 OS-V2 GAUCHE	2
212431	TOPO CENTRAL Nº10 OS-D DIREITO CENT. Nº10 RIGHT END-CAP EMBOUT CENT. Nº10 DROITE	2
210193	TOPO LATERAL SUP/INF Nº21 OS-V2 LATERAL UPPER/LOWER Nº21 OS-V2 END-CAP EMBOUT LAT SUP/INF Nº21 OS-V2	1
210165	TOPO LATERAL SUP/INF Nº15 OS-V2 LATERAL UPPER/LOWER Nº15 OS-V2 END-CAP EMBOUT LAT SUP/INF Nº15 OS-V2	1
210166	TOPO LAT. INF. 20mm Nº16 OS-V2 Sol. Invisível LAT. INF. 20mm Nº16 END-CAP EMBOUT LAT. INF. 20mm Nº16	(OS 08) 1
ou or ou		(OS 18) 1
210167	TOPO LAT. INF. 40mm Nº17 OS-V2 Sol. Invisível LAT. INF. 40mm Nº17 END-CAP EMBOUT LAT. INF. 40mm Nº17	(OS 18) 1
210194	TOPO LAT. INF. 20mm Nº22 OS-V2 Sol. Invisível Fechad. LAT. INF. 20mm Nº22 END-CAP EMBOUT LAT. INF. 20mm Nº22	(OS 08) 1
ou or ou		(OS 18) 1
210195	TOPO LAT. INF. 40mm Nº23 OS-V2 Sol. Invisível Fechad. LAT. INF. 40mm Nº23 END-CAP EMBOUT LAT. INF. 40mm Nº23	(OS 18) 1
210300	TOPO ARO FIXO SOLEIRA OCULTA N3 OS-D CONCEALED SILL FIXED FRAME END-CAP N3 OS-D EMBOUT CADRE DORMANT SEUIL CACHE N3 OS-D	(OS 08) 4
210301	TOPO ARO FIXO SOLEIRA OCULTA N4 OS-D CONCEALED SILL FIXED FRAME END-CAP N4 OS-D EMBOUT CADRE DORMANT SEUIL CACHE N4 OS-D	(OS 18) 4
212246	CONJ. TOPOS CAL./SOL. OS-D 2-RAIL DRAINAGE CHANNEL/SILL OS-D 2-RAIL	1
212066	CONJUNTO TOPOS OS 61 OS 61 END-CAP KIT KIT D'EMBOUT OS 61	2
213273	CORTA-VENTO OS SUPERIOR UPPER CENTRAL GASKET PIÈCE D'ÉTANCHÉITE SUPÉRIEUR	1
213474	CORTA-VENTO 20MM SOL OCULTA Nº3 CONCEALED CENTRAL GASKET PIÈCE D'ÉTANCHÉITE CACHÉE	(OS 08 OS 18) 1
210268	GOTEIRA C/ VÁLVULA SVE FLAP VALVE CLAPET À VOLET	DIVERSOS
210265	GOTEIRA C/ VÁLVULA BOLA BALL VALVE CLAPET À BILLE	DIVERSOS
290025	PARAFUSO PAR 006 SCREW VIS	DIVERSOS
215078	PEÇA ANTI-LEVANTAMENTO OS ANTI-LIFT ACCESSORY ANTI-LEVAGE ACCESSOIRE	2
215083	ANTI-LEVANTAMENTO GUIA INOX OS OS GUIDE ANTI-LIFT ACCESSORY ACCESSOIRE ANTI-LEVAGE POUR GUIDE	4
215194	CHAPA BLOQUEIO PELÚCIA PILE SEAL LOCK PLATE PLAQUE DE VERROUILLAGE DE JOINT BRASSE	2
210510	TOPO BLOQUEIO PELÚCIA CV1 PILE SEAL LOCK END-CAP CV1	2
210604	TAPA FURÓS P/ AMORTECEDOR OS N.3 HOLE COVER FOR SHOCK ABSORBER N.3 COUVERCLE DE TROU POUR AMORTISSEUR N.3	2

★ Consultar lista de acessórios | Consult list of accessories | Consulter la liste des accessoires

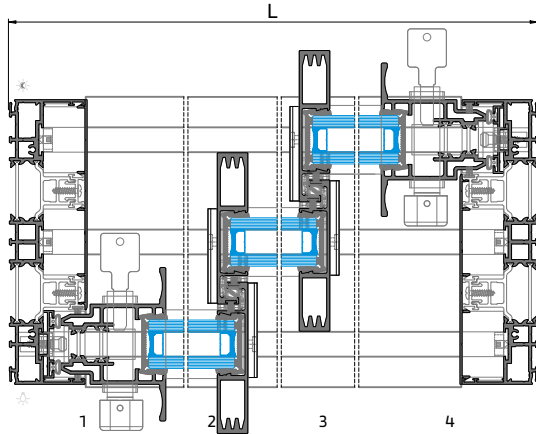
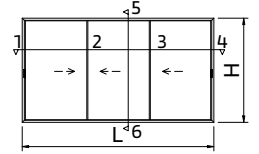
Sistema OS-D⁺ Perimetral - Soleira Oculta

System | Système

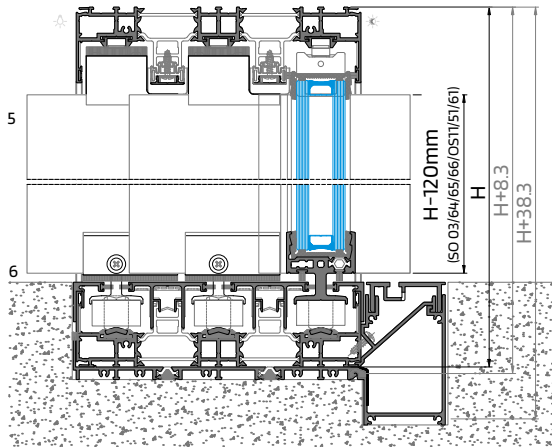
Concealed Sill | Seuil Cachée



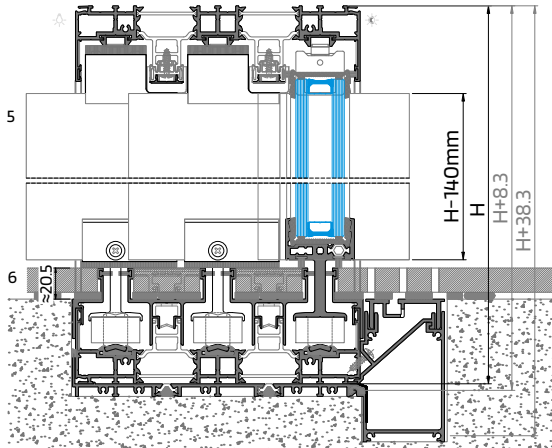
JANELA DE CORRER 3 FOLHAS - COM 2 FECHADURAS - (vidros iguais)
 3 SASHES SLIDING WINDOW - WITH 2 LOCKS - (glasses with equal widths)
 FENÊTRE COULISSANT 3 VANTAUX - AVEC 2 SERRURES - (verres de même largeurs)



PERFIL | PROFILE | PROFILÉ - OS 08



PERFIL | PROFILE | PROFILÉ - OS 18



PERFIS PROFILES PROFILÉS						
CÓDIGO CODE	DESIGNAÇÃO DESIGNATION NOMINATION	CORTE HORIZ. HORIZONT. DETAIL DETAIL HORIZONTAL	CORTE VERT. VERTICAL DETAIL DETAIL VERTICALE		QUANT. QUANTITY	CORTE CUT COUPE
			OS 08	OS 18		
VO 20 ou SO 12	ARO FIXO FIXED FRAME DORMANT	L		H	2+2	
SO 03	ARO MÓVEL LATERAL/ FECHADURA LATERAL LOCK PROFILE / PROFILÉ DE SERRURE	-	H-120	H-140	2	
SO 40	PERFIL TESTA FECHADURA LOCK PLATE PROFILE PROFILÉ POUR SERRURE	-	H-80	H-100	2	
OS 61	ARO MÓVEL CENTRAL PROFILE PROFILÉ	-	H-120	H-140	4	
OS 08 ou VO 27 VO 37	ARO MÓVEL MOBILE FR OUVVRANT	(L-143)/3 (L-196)/3			1 2 4	
VO 27 ou VO 37	PERFIL REMATE PROFILE PROFILÉ	(OS 08) (L-58)/3			2 2	
VO 28 ou VO 38	PERFIL REMATE PROFILE PROFILÉ	(OS 08) (L-58)/3			2 2	
OS 801	GUIA INF. INOX LOWER GUIDE GUIDE INFÉRIEUR	L-46			3	
OS 35	GUIA SUP. UPPER GUIDE GUIDE SUPÉRIEUR	L-46			3	
OS 95	POLIAMIDA POLYAMIDE POLYAMIDE	(2L-217)/3 (L-77)/3	H-74		2 + 4	
OS 30	PERFIL REMATE PROFILE PROFILÉ	((L3)-44)x2 L/3-42			2 2	
SO 61	TAMPA DE CANAL TRACK COVER PROFILÉ CACHE CANAL		H-79	H-99	2	
SO 84	PERFIL SOLEIRA SILL PROFILE PROFILÉ DE SEUIL	CONSULTAR DEPARTAMENTO TÉCNICO CONSULT TECHNICAL DEPARTMENT CONSULTER DÉPARTEMENT TECHNIQUE				
SO 25	PERFIL CALEIRA DRAINAGE CHANNEL GOUTIÈRE DE VIDANGE					
VO 36	TAMPA DE CALEIRA DRAINAGE CHANNEL GRID GRILLE POUR GOUTIÈRE DE VIDANGE					
VO 24	PERFIL FIXAÇÃO TAMPA DRAINAGE CHANNEL GRID FIX. PROF. PROF. FIXATION GRILLE					

(1) Peças com 400mm, aplicadas aproximadamente a cada 800mm | Pièces 400mm long, applied approximately every 800mm | Pièces de 400 mm, appliquées à environ tous les 800 mm

ACESSÓRIOS ACCESSORIES ACCESSOIRES		
CÓDIGO CODE	DESIGNAÇÃO DESIGNATION NOMINATION	QUANTIDADE QUANTITY QUANTITE
205162	CARRINHO OS N°5 ROLLER BEARING ROULEAU	6
205161	CARRINHO-GUIA OS SUPERIOR N°3 UPPER-GUIDE ROLLER BEARING N°3 ROULEAU-GUIDE SUPÉRIEUR N°3	6
205172 ou 205172	ESQUADRO 18-2210-D BLOCKING BRACKET ÉQUERRE	8 16
204026	ESQUADRO 9.8x46.5-C BLOCKING BRACKET ÉQUERRE	8
213018	CANTO ALINHAMENTO OS N°2 ANGLE ANGLE	8
201053	FECHADURA 3 PONTOS LOCK SERRURE	2
213220	AMORTECEDOR OS N°3 SHOCK ABSORBER AMORTISSEUR	4
280037	TESTA FECHADURA OS N°2 STRIKING PLATE GÂCHE	6
290105	PARAFUSO DIN7982 8x3/4 INOX A2 SCREW VIS	12
203306	COPO PARA TESTA FECHADURA RECESSED LOCK END-CAP EMBOUT À ENCASTRER POUR SERRURE	6
-----	CILINDRO CYLINDER CYLINDRE	*
220196	ESPELHO 23MM CYLINDER CYLINDRE	4
210125	TOPO CENTRAL N°6 OS-V2 SOL OCULTA ESQ CENTRAL END-CAP N°6 OS-V2 LEFT EMBOUT CENTRAL N°6 OS-V2 GAUCHE	4
212431	TOPO CENTRAL N°10 OS-D DIREITO CENT. N°10 RIGHT END-CAP EMBOUT CENT. N°10 DROITE	2
210193	TOPO LATERAL SUP/INF N°21 OS-V2 LAT. SUP/INF N°21 OS-V2 END-CAP EMBOUT LAT. SUP/INF N°21 OS-V2	2
210194	TOPO LAT. INF. 20mm N°22 OS-V2 SOL. Inv. Fech. LAT. INF. 40mm N°22 END-CAP EMBOUT LAT. INF. 40mm N°22	2
210195	TOPO LAT. INF. 40mm N°23 OS-V2 SOL. Inv. Fech. LAT. INF. 40mm N°23 END-CAP EMBOUT LAT. INF. 40mm N°23	2
210300 ou 210301	TOPO ARO FIXO SOLEIRA OCULTA N°3 OS-D CONCEALED SILL FIXED FRAME END-CAP N°3 OS-D EMBOUT CADRE DORMANT SEUIL CACHÉ N°3 OS-D	6
210301	TOPO ARO FIXO SOLEIRA OCULTA N°4 OS-D CONCEALED SILL FIXED FRAME END-CAP N°4 OS-D EMBOUT CADRE DORMANT SEUIL CACHÉ N°4 OS-D	6
212066	CONJUNTO TOPOS OS 61 OS 61 END-CAP KIT KIT D'EMBOUIT OS 61	4
212247	CONJ. TOPOS CAL./SOL. OS-D 3-RAIL DRAINAGE CHANNEL/SILL OS-D 3-RAIL END-CAP KIT KIT D'EMBOUIT DE GOUTIÈRE/SEUIL OS-D 3-RAIL	1
213273	CORTA-VENTO OS SUPERIOR UPPER CENTRAL GASKET PIÈCE D'ÉTANCHÉITE SUPÉRIEUR	2
213474	CORTA-VENTO 20MM SOL OCULTA N°3 CONCEALED CENTRAL GASKET PIÈCE D'ÉTANCHÉITE CACHÉE	2
210268	GOTEIRA C/ VÁLVULA SVE FLAP VALVE CLAPET À VOLET	DIVERSOS DIVERSES DIVERS
210265	GOTEIRA C/ VÁLVULA BOLA BALL VALVE CLAPET À BILLE	DIVERSOS DIVERSES DIVERS
290020	PARAFUSO PAR 006 SCREW VIS	DIVERSOS DIVERSES DIVERS
215078	PEÇA ANTI-LEVANTAMENTO OS ANTI-LIFT ACCESSORY ANTI-LEVAGE ACCESSOIRE	2
215083	ANTI-LEVANTAMENTO GUIA INOX OS OS GUIDE ANTI-LIFT ACCESSORY ACCESSOIRE ANTI-LEVAGE POUR GUIDE	6
215194	CHAPA BLOQUEIO PELÚCIA PILE SEAL LOCK PLATE ISOLACAO DE VERROUILLAGE DE JOINT BROSSE	4
210510	TOPO BLOQUEIO PELÚCIA CV PILE SEAL LOCK END-CAP CV EMBOUT DE VERROUILLAGE DE JOINT BROSSE CV	4
210604	TAPA FURÓS P/ AMORTECEDOR OS N°3 HOLE COVER FOR SHOCK ABSORBER N°3 COUVERCLE DE TROU POUR AMORTISSEUR N°3	2

* Consultar lista de acessórios | Consult list of accessories | Consulter la liste des accessoires

VEDANTES SEALENTS JOINTS		
CÓDIGO CODE	DESIGNAÇÃO DESIGNATION NOMINATION	QUANTIDADE QUANTITY QUANTITE
208450 ou 208465	PELÚCIA 7x5.5 Cinza PILE SEAL JOINT BROSSE ou PELÚCIA 7x5.5 Preta PILE SEAL JOINT BROSSE	2L
208460	PELÚCIA 7x7 S-F PILE SEAL JOINT BROSSE	8H
208597	PELÚCIA SRF 4X8X100 2P1M PILE SEAL JOINT BROSSE (TOPO CENTRAL N°10 e N°6)	8un.
208458 ou 208467	PELÚCIA 7x7 Cinza PILE SEAL JOINT BROSSE ou PELÚCIA 7x7 Preta PILE SEAL JOINT BROSSE	2L (OS 08 OS 18) (OS 08 OS 18)
208468 ou 208469	PELÚCIA SRF 4X8X2P1M Cinza PILE SEAL JOINT BROSSE ou PELÚCIA SRF 4X8X2P1M Preta PILE SEAL JOINT BROSSE	6L (VO 27 VO 28 - VO 37 VO 38)
208499	VD 2063.N	4H
208193	VD 2060	3L
208193	JUNTA DE ESTANQUIDADE 2050 JOINT JOINT	4H

Sistema OS-D+ Perimetral - Soleira Oculta

System | Système

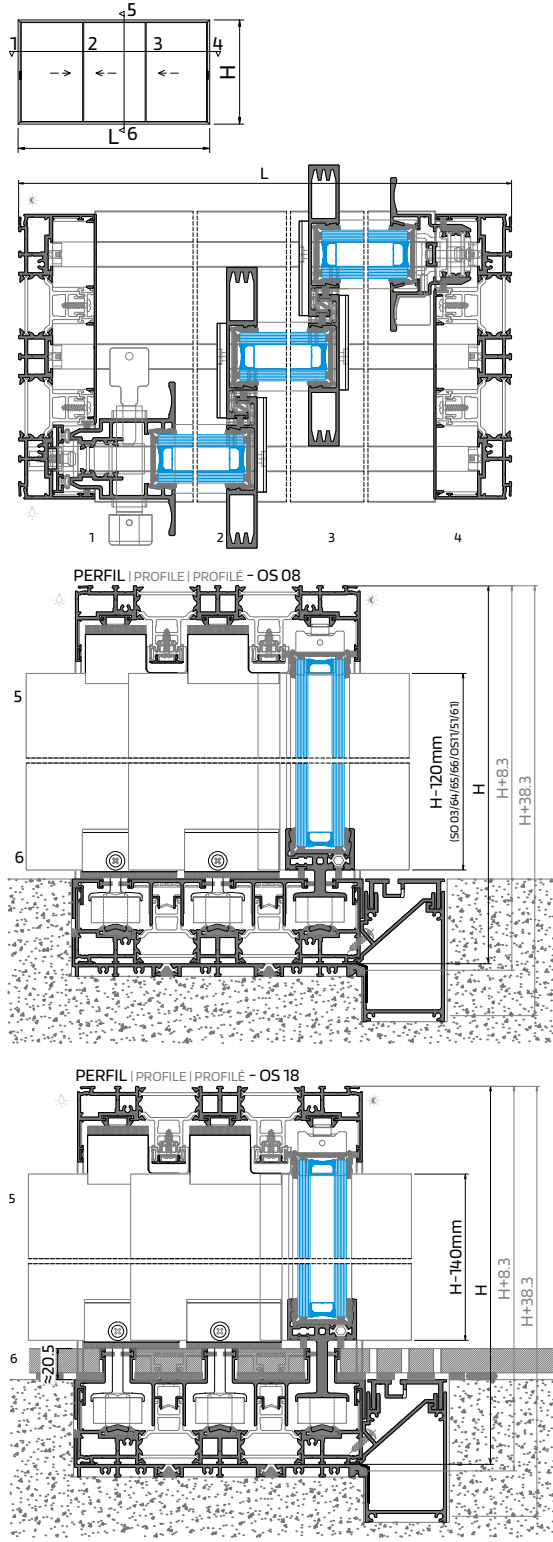
Concealed Sill | Seuil Cachée



JANELA DE CORRER 3 FOLHAS - COM 1 FECHADURA E 1 FECHO LATERAL - (vidros iguais)

3 SASHES SLIDING WINDOW - WITH 1 LOCK AND 1 LATERAL LOCK - (glasses with equal widths)

FENÊTRE COULISSANT 3 VANTAUX - AVEC 1 SERRURE ET 1 SERRURE LATÉRAL - (verres de même largeurs)



VEDANTES SEALANTS JOINTS		
CÓDIGO CODE	DESIGNAÇÃO DESIGNATION NOMINATION	QUANTIDADE QUANTITY QUANTITE
208450 ou or ou	PELÚCIA 7x5,5 Cinza PILE SEAL JOINT BRUSSE	2L
208465	PELÚCIA 7x5,5 Preta PILE SEAL JOINT BRUSSE	
208460	PELÚCIA 7x7 S-F PILE SEAL JOINT BRUSSE	6H
208597	PELÚCIA SRF 4X8X100 2P1M (TOPO CENTRAL Nº10 e Nº6)	4un.
208458 ou or ou	PELÚCIA 7x7 Cinza PILE SEAL JOINT BRUSSE (OS 08 OS 18)	2L
208467	PELÚCIA 7x7 Preta PILE SEAL JOINT BRUSSE (OS 08 OS 18)	
208468 ou or ou	PELÚCIA SRF 4X8X 2P1M Cinza PILE SEAL JOINT BRUSSE (VO 21 VO 28 - VO 37 VO 38)	4L
208469	PELÚCIA SRF 4X8X 2P1M Preta PILE SEAL JOINT BRUSSE	
208499	VD 2063.N	2H
208193	VD 2060	2L
208193	JUNTA DE ESTANQUIDADE 2050 JOINT JOINT	2H

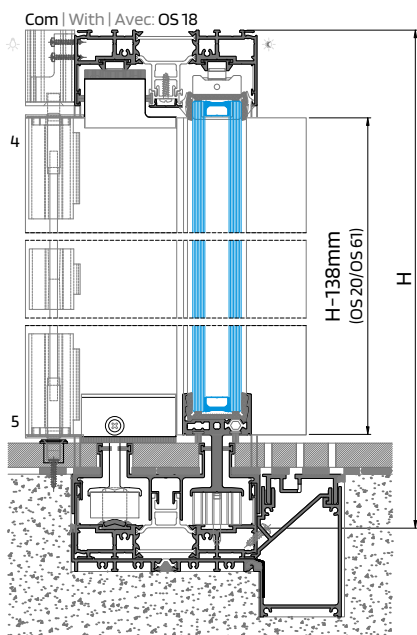
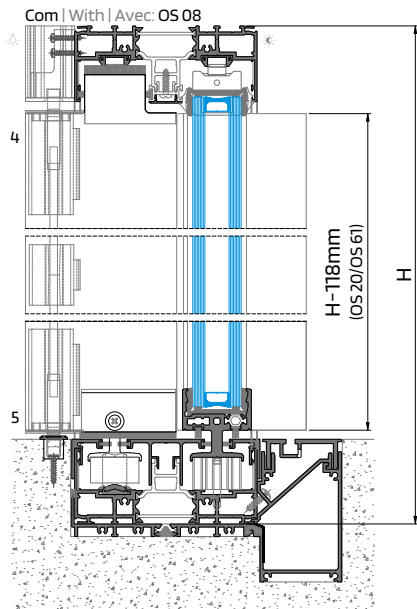
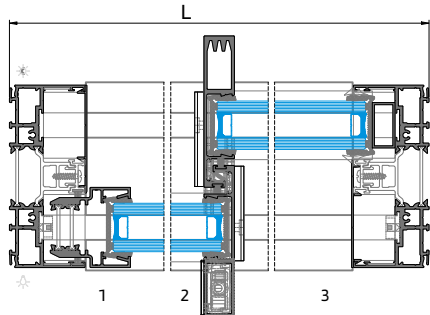
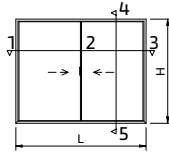
PERFIS PROFILES PROFILÉS						
CÓDIGO CODE	DESIGNAÇÃO DESIGNATION NOMINATION	CORTE HORIZ. HORIZONT. DETAIL		CORTE VERT. VERTICAL DETAIL		QUANT. QUANTITY
		OS 08	OS 18	OS 08	OS 18	
VO 20 ou or ou	ARO FIXO FIXED FRAME DORMANT	L		H		2+2
SO 12	ARO MÓVEL LATERAL/ FECHADURA LATERAL MOBILE FR OUVVRANT / LOCK	-	H-120	H-140		1
SO 03	PERFIL TESTA FECHADURA LOCK PLATE PROFILE PROFILÉ POUR SERRURE	-	H-80	H-100		1
SO 65	ARO MÓVEL LATERAL MOBILE FR OUVVRANT	-	H-120	H-140		1
SO 30	VARETA ROD PROFILE TIGE	-	H-184	H-204		1
OS 61	ARO MÓVEL CENTRAL PROFILE PROFILÉ	-	H-120	H-140		4
OS 08	ARO MÓVEL MOBILE FR OUVVRANT	(L-121)/3				1
OS 17		(L-120)/3				1
VO 28		(L-172)/3				1
VO 37	PERFIL REMATE PROFILE PROFILÉ (OS 08) (OS 18)	(L-357)/3				2
VO 38		(L-105)/3				2
		(L-183)/3				2
		(L-357)/3				1
		(L-65)/3				1
		(L-135)/3				1
		(L-105)/3				1
		(L-193)/3				2
OS 801	GUIA INF. INOX LOWER GUIDE GUIDE INFÉRIEUR	L-46				3
OS 35	GUIA SUP. UPPER GUIDE GUIDE SUPÉRIEUR	L-46				3
OS 95	POLIAMIDA POLYAMIDE POLYAMIDE			H-74		2 + 4
OS 30	PERFIL REMATE PROFILE PROFILÉ	(L-217)/3				2
		(L-77)/3				2
OS 61	TAMPA DE CANAL TRACK COVER PROFILÉ CACHE CANAL	(L/3)-44x2				2
		L/3-42				2
OS 84	PERFIL SOLEIRA SILL PROFILE PROFILÉ DE SEUIL			H-79	H-99	2
SO 25	PERFIL CALEIRA DRAINAGE CHANNEL GOUTTIÈRE DE VIDANGE					
VO 36	TAMPA DE CALEIRA DRAINAGE CHANNEL GRID GRILLE POUR GOUTTIÈRE DE VIDANGE					
VO 24	PERFIL FIXAÇÃO TAMPA DRAINAGE CHANNEL GRID FIX. PROF. PROF. FIXATION GRILLE					

(1) Peças com 400mm, aplicadas aproximadamente a cada 800mm | Pieces 400mm long, applied approximately every 800mm | Pièces de 400 mm, appliquées à environ tous les 800 mm

ACESSÓRIOS ACCESSORIES ACCESSOIRES		
CÓDIGO CODE	DESIGNAÇÃO DESIGNATION NOMINATION	QUANTIDADE QUANTITY QUANTITE
205162	CARRINHO OS Nº5 ROLLER BEARING ROULEAU	6
205161	CARRINHO-GUIA OS SUPERIOR Nº3 UPPER-GUIDE ROLLER BEARING Nº3 ROULEAU-GUIDE SUPÉRIEUR Nº3	6
205172 ou or ou	ESQUADRO 18-2210-D BLOCKING BRACKET ÉQUERRE (VO 20)	8
205172	ESQUADRO 18-2210-D BLOCKING BRACKET ÉQUERRE (SO 12)	16
204026	ESQUADRO 9.8x4x6.5-C BLOCKING BRACKET ÉQUERRE (VO 20)	8
213018	CANTO ALINHAMENTO OS N.2 ANGLE ANGLE	8
201053	FECHADURA 3 PONTOS LOCK SERRURE	1
213220	AMORTECEDOR OS N.3 SHOCK ABSORBER AMORTISSEUR	4
280037	TESTA FECHADURA OS N.2 STRIKING PLATE GÂCHE	3
290105	PARAFUSO DIN7982 8x3/4 INOX A2 SCREW VIS	6
203306	COPO PARA TESTA FECHADURA RECESSED LOCK END-CAP EMBOUT À ENCASTRER POUR SERRURE	3
-----	CILINDRO CYLINDER CYLINDRE	*
220196	ESPELHO 23MM CYLINDER CYLINDRE	2
201089	FECHO LATERAL OS Nº4 Nº4 LATERAL LOCK SERRURE LATÉRALE Nº4	1
228167	MOLA P/ RETENÇÃO FECHO OS Nº2 OS LOCK RETAINER SPRING RESSORT DE RETENUE POUR FERMETURE OS	1
215037	PEÇA A JUSTE P/ FECHO LAT OS Nº4 ADJUSTEMENT PIECE PIÈCE DE REGLAGE	4
202323	CONTRA-FECHO OS INOX C/ AFINAÇÃO Nº2 COUNTER-LOCK BRACKET CONTRB-FERMETURE SUPPORT	3
280000	TESTA OS-D P/ FECHO OS N.2 STRIKING PLATE GÂCHE	3
210125	TOPO CENTRAL Nº6 OS-V2 SOL OCULTA ESQ CENTRAL END-CAP Nº6 OS-V2 LEFT EMBOUT CENTRAL Nº6 OS-V2 GAUCHE	4
210193	TOPO LATERAL SUP/INF Nº21 OS-V2 LATERAL UPPER/LOWER Nº21 OS-V2 END-CAP EMBOUT LAT SUP/INF Nº21 OS-V2	1
210165	TOPO LATERAL SUP/INF Nº15 OS-V2 LATERAL UPPER/LOWER Nº15 OS-V2 END-CAP EMBOUT LAT SUP/INF Nº15 OS-V2	1
210166	TOPO LAT. INF. 20mm Nº16 OS-V2 SOL. Invisível LAT. INF. 20mm Nº16 END-CAP EMBOUT LAT. INF. 20mm Nº16 (OS 08)	1
210167	TOPO LAT. INF. 40mm Nº17 OS-V2 SOL. Invisível LAT. INF. 40mm Nº17 END-CAP EMBOUT LAT. INF. 40mm Nº17 (OS 18)	1
210194	TOPO LAT. INF. 20mm Nº22 OS-V2 SOL. Inv. Fech. LAT. INF. 20mm Nº22 END-CAP EMBOUT LAT. INF. 20mm Nº22 (OS 08)	1
210195	TOPO LAT. INF. 40mm Nº23 OS-V2 SOL. Inv. Fech. LAT. INF. 40mm Nº23 END-CAP EMBOUT LAT. INF. 40mm Nº23 (OS 18)	1
210300 ou or ou	TOPO ARO FIXO SOLEIRA OCULTA N3 OS-D CONCEALED SILL FIXED FRAME END-CAP N3 OS-D EMBOUT CADRE DORMANT SEUIL CACHÉ N3 OS-D	6
210301	TOPO ARO FIXO SOLEIRA OCULTA N4 OS-D CONCEALED SILL FIXED FRAME END-CAP N4 OS-D EMBOUT CADRE DORMANT SEUIL CACHÉ N4 OS-D	
212066	CONJUNTO TOPOS OS 61 OS 61 END-CAP KIT KIT D'EMBOUT OS 61	4
212247	CONJ. TOPOS CAL./SOL. OS-D 3-RAIL DRAINAGE CHANNEL/SILL OS-D 3-RAIL (VO 21) CONJ. TOPOS CAL./SOL. OS-D 3-RAIL (VO 21)	1
213273	CORTA-VENTO OS SUPERIOR UPPER CENTRAL GASKET PIÈCE D'ÉTANCHÉITE SUPÉRIEUR	2
213474	CORTA-VENTO 20MM SOL OCULTA Nº3 CONCEALED CENTRAL GASKET PIÈCE D'ÉTANCHÉITE CACHÉE (OS 08 OS 18)	2
210268	GOTEIRA C/ VÁLVULA SVE FLAP VALVE CLAPET À VOILET	DIVERSOS DIVERSES DIVERS
210265	GOTEIRA C/ VÁLVULA BOLA BALL VALVE CLAPET À BILLE	DIVERSOS DIVERSES DIVERS
290020	PARAFUSO PAR 006 SCREW VIS	DIVERSOS DIVERSES DIVERS
215078	PEÇA ANTI-LEVANTAMENTO OS ANTI-LIFT ACCESSORY ACCESSOIRE ANTI-LEVAGE	2
215083	ANTI-LEVANTAMENTO GUIA INOX OS OS ANTI-LIFT ACCESSORY ACCESSOIRE ANTI-LEVAGE POUR GUIDE	6
215194	CHAPA BLOQUEIO PELÚCIA PILE SEAL LOCK PLATE PLAQUE DE VERROUILLAGE DE JOINT BRUSSE	4
210510	TOPO BLOQUEIO PELÚCIA CV PILE SEAL LOCK END-CAP CV EMBOUT DE VERROUILLAGE DE JOINT BRUSSE CV	4
210604	TAPA FURROS P/ AMORTECEDOR OS N.3 HOLE COVER FOR SHOCK ABSORBER N.3 COUVERCLE DE TROU POUR AMORTISSEUR N.3	2

* Consultar lista de acessórios | Consult list of accessories | Consulter la liste des accessoires.

JANELA DE CORRER 2 FOLHAS COM FECHO BIDIRECIONAL
 2 SASHERS SLIDING WINDOW WITH BIDIRECTIONAL LOCK
 FENÊTRE COULISSANT À 2 VANTAOX AVEC SERRURE BIDIRECTIONNELLE



PERFIS PROFILES PROFILÉS						
CODIGO CODE	DESIGNAÇÃO DESIGNATION NOMINATION	CORTE HORIZ. HORIZONTAL DETAIL	CORTE VERT. VERTICAL DETAIL	QUANT. QUANTITY	CORTE CUT	
VO 10 ou (O1) ou SO 11	ARO FIXO FIXED FRAME DORMANT	L	H	2+2		
OS 61	ARO MÓVEL CENTRAL PROFILE PROFILÉ	-	H-118 H-138	1		
SO 20	ARO MÓVEL CENTRAL FECHO PROFILE PROFILÉ	-	H-118 H-138	1		
SO 60	TAMPA DE CANAL TRACK COVER PROFILE CACHE CANAL	L/2 - 61	H-79 H-99	2+2		
SO 64	ARO MÓVEL LATERAL MOBILE FR OUVRANT	-	H-118 H-138	1		
OS 08 OS 18	ARO MÓVEL MOBILE FR OUVRANT	(L/193)-2	-	2		
VO 27 VO 37	PERFIL REMATE PROFILE PROFILÉ	(OS 08) (OS 18)	(L-261)/2 80	-	4	
VO 28 VO 38	PERFIL REMATE PROFILE PROFILÉ	(OS 08) (OS 18)	(L-261)/2 70	-	2	
OS 35	GUIA SUP. UPPER GUIDE GUIDE SUPÉRIEUR	L-46	-	2		
OS 801	GUIA INF. INOX LOWER GUIDE GUIDE INFÉRIEUR	L-46	-	1		
OS 95	POLIAMIDA POLYAMIDE POLYAMIDE	(L/2)-50	H-74	4+2		
OS 30	PERFIL REMATE PROFILE PROFILÉ	(L/2)-65	-	4		
KP 32	TUBO TUBE TUBE	VARIÁVEL VARIABLE VARIABLE				
SO 82	PERFIL SOLEIRA SILL PROFILE PROFILÉ DE SEUIL	CONSULTAR DEPARTAMENTO TÉCNICO CONSULT TECHNICAL DEPARTMENT CONSULTER DÉPARTEMENT TECHNIQUE				
SO 25	PERFIL CALEIRA DRAINAGE CHANNEL GOÛTTIÈRE DE VIDANGE					
VO 36	TAMPA DE CALEIRA DRAINAGE CHANNEL GRID GRILLE POUR GOÛTTIÈRE DE VIDANGE					
VO 24	PERFIL FIXAÇÃO TAMPA CHANNEL GRID FIX. PROF. PROF. FIXATION GRILLE (1)					

(1) Peças com 400mm, aplicadas aproximadamente a cada 800mm | Pieces 400mm long, applied approximately every 800mm | Pièces de 400 mm, appliquées à environ tous les 800 mm

ACESSÓRIOS ACCESSORIES ACCESSOIRES		
CODIGO CODE	DESIGNAÇÃO DESIGNATION NOMINATION	QUANTIDADE QUANTITY QUANTITE
205162	CARRINHO OS N°5 ROLLER BEARING ROULEAU	2
205161	CARRINHO-GUIA OS SUPERIOR N°3 UPPER-GUIDE ROLLER BEARING N3 ROULEAU-GUIDE SUPÉRIEUR N3	4
218134	CALÇÓ FIXO OS-DOUBLE OS-DOUBLE FIXED SHIM CALE FIXE OS DOUBLE	2
205172	ESQUADRO 18-2210-D BLOCKING BRACKET ÉQUERRE	8
213018	CANTO DE ALINHAMENTO OS N.2 ANGLE ANGLE	8
201098	FECHO DE EMBUTIR OS BIDIR. LOCK SERRURE	1
214358	VARÃO ROSCADO INOX M6 (1M) THREADED ROD TIGE FILETÉE	1
214359	VARÃO ROSCADO INOX M6 (2M) THREADED ROD TIGE FILETÉE	1
214370	PONTEIRA INOX MECANISMO BIDIR. OS STAINLESS STEEL TIP POINTE EN ACIER INOXYDABLE	2
212720	CONJ. PEÇA TERMINAL OS-D OS-D END PIECE KIT PIÈCE FINALE OS-D	
205215	CASQUILHO INTERM MEC BIDIR OS-D INTERMEDIATE PIECE PIÈCE INTERMÉDIAIRE	1 por per par m SO 20
211560	PONTO FECHO PAVIMENTO FLOOR KEEPER GÂCHE DE SOL	1
290135	PARAF. DIN7982 PH 3,5x19 INOX A2 SCREW VIS	1
212431	TOPO CENTRAL N°10 OS-D DIREITO CENT. N°10 RIGHT END-CAP EMBOUT CENT. N°10 DROITE	1
210125	TOPO CENTRAL N°6 OS-V2 SOL OCULTA ESQ CENTRAL END-CAP N°6 OS-V2 LEFT EMBOUT CENTRAL N°6 OS-V2 GAUCHE	2
210165	TOPO LATERAL SUP/INF N°15 OS-V2 LAT. SUP/INF N°15 OS-V2 EMBOIT LAT. SUP/INF ANTIS OS-V2	1
210166	TOPO LAT. INF. 20mm N°16 OS-V2 Sol. Invis. LAT. INF. 20mm N°16 END-CAP EMBOUT LAT. INF. 20mm N°16 (OS 08)	1
210167	TOPO LAT. INF. 40mm N°17 OS-V2 Sol. Inv. LAT. INF. 40mm N°17 END-CAP EMBOUT LAT. INF. 40mm N°17 (OS 18)	1
212066	CONJUNTO TOPOS OS 61 OS 61 END-CAP KIT KIT D'EMBOIT OS 61	1
210510	TOPO BLOQUEIO PELÚCIA CV PILE SEAL LOCK END-CAP CV EMBOUT DE VERROUILLAGE DE JOINT BROSSE CV	2
213273	CORTA-VENTO OS SUPERIOR UPPER CENTRAL GASKET PIÈCE D'ÉTANCHÉITÉ SUPÉRIEUR	1
213474	CORTA-VENTO 20MM SOL OCULTA N°3 CONCEALED CENTRAL GASKET PIÈCE D'ÉTANCHÉITÉ CACHÉE (OS 08 OS 18)	1
210268	GOTEIRA C/ VÁLVULA SVE FLAP VALVE CLAPET À VOLET	DIVERSOS DIVERSES DIVERS
210265	GOTEIRA C/ VÁLVULA BOLA BALL VALVE CLAPET À BILLE	DIVERSOS DIVERSES DIVERS
290020	PARAFUSO PAR 006 SCREW VIS	DIVERSOS DIVERSES DIVERS
215078	PEÇA ANTI-LEVANTAMENTO OS ANTI-LIFT ACCESSORY ANTI-LEVAGE ACCESSOIRE	1
215083	ANTI-LEVANTAMENTO GUIA INOX OS OS GUIDE ANTI-LIFT ACCESSORY ACCESSOIRE ANTI-LEVAGE POUR GUIDE INOX OS	2
215194	CHAPA BLOQUEIO PELÚCIA PILE SEAL LOCK PLATE PIÈCE DE VERROUILLAGE DE JOINT BROSSE	2
212246	CONJ. TOPOS CAL/SOL OS-D 2-RAIL END-CAP KIT KIT D'EMBOIT DE GOÛTTIÈRE/SEUIL OS-D 2-RAIL	1

VEDANTES SEALENTS JOINTS		
CODIGO CODE	DESIGNAÇÃO DESIGNATION NOMINATION	QUANTIDADE QUANTITY QUANTITE
208450 ou (or) ou 208465	PELÚCIA 7x5,5 Cinza PILE SEAL JOINT BROSSE ou (or) ou PELÚCIA 7x5,5 Preta PILE SEAL JOINT BROSSE	2L
208460	PELÚCIA 7x7 S-F PILE SEAL JOINT BROSSE	4H
208597	PELÚCIA SRF 4x8X100 2P1M PILE SEAL JOINT BROSSE (TOPO CENTRAL N°10 e N°6)	4un.
208458 ou (or) ou 208467	PELÚCIA 7x7 Cinza PILE SEAL JOINT BROSSE (OS 08 OS 18) ou (or) ou PELÚCIA 7x7 Preta PILE SEAL JOINT BROSSE (OS 08 OS 18)	2L
208468 ou (or) ou 208469	PELÚCIA SRF 4x8X 2P1M Cinza PILE SEAL JOINT BROSSE (VO 27 VO 28 - VO 37 VO 38) ou (or) ou PELÚCIA SRF 4x8X 2P1M Preta PILE SEAL JOINT BROSSE	4L
208499	VD 2063.N	2H
208193	VD 2060	1L
208191	JUNTA CUNHA 2042	2L+2H

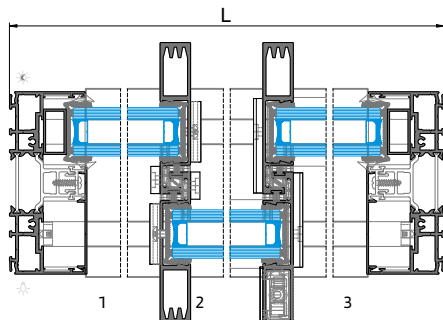
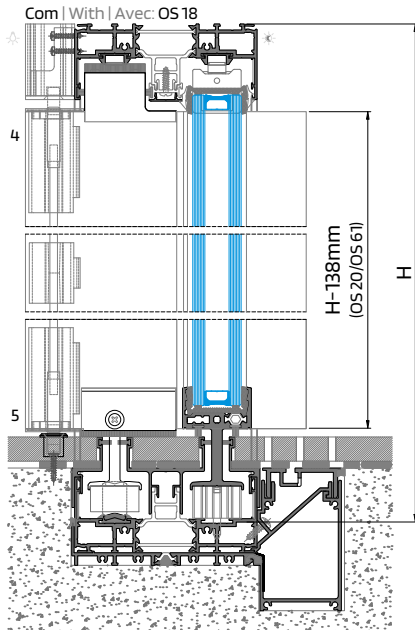
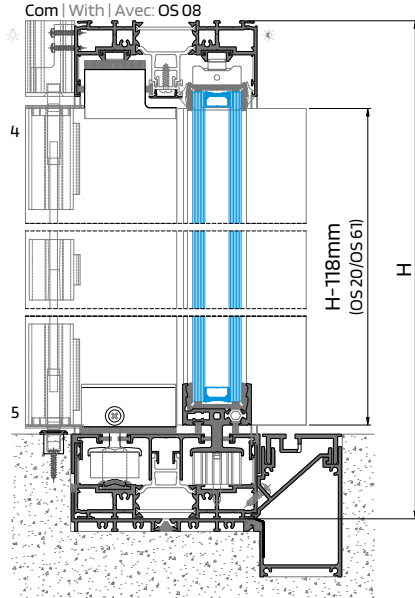
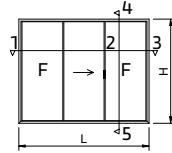
Sistema OS-D⁺ Perimetral - Soleira Oculta

System | Système

Concealed Sill | Seuil Cachée



JANELA DE CORRER 2 FOLHAS COM FECHO BIDIRECIONAL + 2 FIXOS
 2 SASHES SLIDING WINDOW WITH BIDIRECTIONAL LOCK + 2 FIXED SASHES
 FENÊTRE COULISSANT À 2 VANTAUX AVEC SERRURE BIDIRECTIONNELLE + 2 FIXES



PERFIS PROFILES PROFILÉS						
CÓDIGO CODE	DESIGNAÇÃO DESIGNATION NOMINATION	CORTE HORIZ. HORIZONTAL DETAIL	CORTE VERT. VERTICAL DETAIL	QUANT. QUANTITY	CORTE CUT	
			OS 08 OS 18			
VO 10 ou (or) VO 11 SO 11	ARO FIXO FIXED FRAME DORMANT	L	H	2+2		
OS 61	ARO MÓVEL CENTRAL PROFILE PROFILÉ	-	H-118 H-138	1		
SO 20	ARO MÓVEL CENTRAL FECHO PROFILE PROFILÉ	-	H-118 H-138	1		
OS 67	ARO MÓVEL CENTRAL INVERTIDO PROFILE PROFILÉ	-	H-118 H-138	2		
SO 60	TAMPA DE CANAL TRACK COVER PROFILE CACHE CANAL	(L-145,2)/3	H-79 H-99	1+2		
OS 08 OS 18	ARO MÓVEL MOBILE FR OUVVRANT	(L/193)-2	-	2		
VO 27 VO 37	PERFIL REMATE PROFILE PROFILÉ	(OS 08) (OS 18)	(L-92)/4 (L-112)/4	-	4	
VO 28 VO 38	PERFIL REMATE PROFILE PROFILÉ	(OS 08) (OS 18)	(L-132)/4 (L-152)/4	-	2	
OS 35	GUIA SUP. UPPER GUIDE GUIDE SUPÉRIEUR	L-46	-	2		
OS 801	GUIA INF. INOX LOWER GUIDE GUIDE INFÉRIEUR	L-46	-	1		
OS 95	POLIAMIDA POLYAMIDE POLYAMIDE	(L/2)-50	H-74	H-99	4+2	
OS 30	PERFIL REMATE PROFILE PROFILÉ	(L/2)-65	-	4		
KP 32	TUBO TUBE TUBE	VARIÁVEL VARIABLE VARIABLE				
SO 82	PERFIL SOLEIRA SILL PROFILE PROFILÉ DE SEUIL	CONSULTAR DEPARTAMENTO TÉCNICO CONSULT TECHNICAL DEPARTMENT CONSULTER DÉPARTEMENT TECHNIQUE				
SO 25	PERFIL CALEIRA DRAINAGE CHANNEL GOUTTIERE DE VIDANGE					
VO 36	TAMPA DE CALEIRA DRAINAGE CHANNEL GRID GRILLE POUR GOUTTIERE DE VIDANGE					
VO 24	PERFIL FIXAÇÃO TAMPA CHANNEL GRID FIX. PROF. PROF. FIXATION GRILLE					

(1) Peças com 400mm, aplicadas aproximadamente a cada 800mm | Pieces 400mm long, applied approximately every 800mm | Pièces de 400 mm, appliquées à environ tous les 800 mm

ACESSÓRIOS ACCESSORIES ACCESSOIRES		
CÓDIGO CODE	DESIGNAÇÃO DESIGNATION NOMINATION	QUANTIDADE QUANTITY QUANTITE
205162	CARRINHO OS N°5 ROLLER BEARING ROULEAU	2
205161	CARRINHO-GUIA OS SUPERIOR N°3 UPPER-GUIDE ROLLER BEARING N3 ROULEAU-GUIDE SUPÉRIEUR N3	6
218134	CALÇO FIXO OS-DOUBLE OS-DOUBLE FIXED SHIM CALE FIXE OS DOUBLE	4
205172	ESQUADRO 18-2210-D BLOCKING BRACKET FOURRE	8
213018	CANTO DE ALINHAMENTO OS N.2 ANGLE ANGLE	8
201098	FECHO DE EMBUTIR OS BIDIR. LOCK SERRURE	1
214358	VARÃO ROSCADO INOX M6 (1M) THREADED ROD TIGE FILETÉE	1
214359	VARÃO ROSCADO INOX M6 (2M) THREADED ROD TIGE FILETÉE	1
214370	PONTEIRA INOX MECANISMO BIDIR. OS STAINLESS STEEL TIP POINTE EN ACIER INOXYDABLE	2
212720	CONJ. PEÇA TERMINAL OS-D OS-D END PIECE KIT PIÈCE FINALE OS-D	2
205215	CASQUILHO INTERM MEC BIDIR OS-D INTERMEDIATE PIECE PIÈCE INTERMÉDIAIRE	1 por per par m SO 20
212722	CONJ. PONTO DE FECHO ARO OS-D CLOSING POINT KIT KIT POINT DE FERMETURE	1
290164	PARAF. DIN7981 PH 2,9x19 INOX A2 SCREW VIS	2
211560	PONTO FECHO PAVIMENTO FLOOR KEEPER GÂCHE DE SOL	1
290135	PARAF. DIN7982 PH 3,5x19 INOX A2 SCREW VIS	1
210125	TOPO CENTRAL N°6 OS-V2 SOL OCULTA ESQ CENTRAL END-CAP N°6 OS-V2 LEFT EMBOUT CENTRAL N°6 OS-V2 GAUCHE	2
212431	TOPO CENTRAL N°10 OS-D DIREITO CENT. N°10 RIGHT END-CAP EMBOUT CENT. N°10 DROITE	2
212432	CONJUNTO TOPO CENTRAL INV. N°11 OS CENT. N°11 END-CAP KIT KIT D'EMBOUT CENT. N°11	2
212451	CONJUNTO TOPO CENTRAL N°8 OS V2 SOL OCULTA CENT. N°8 END-CAP KIT KIT D'EMBOUT CENT. N°8	2
212066	CONJUNTO TOPOS OS 61 OS 61 END-CAP KIT KIT D'EMBOUT OS 61	3
212246	CONJ. TOPOS CAL/SOL OS-D 2-RAIL DRAINAGE CHANNEL/SILL OS-D 2-RAIL END-CAP KIT KIT D'EMBOUT DE GOUTTIERE/SEUIL OS-D 2-RAIL	1
213273	CORTA-VENTO OS SUPERIOR UPPER CENTRAL GASKET PIÈCE D'ÉTANCHÉITE SUPÉRIEUR	2
213474	CORTA-VENTO 20MM SOL OCULTA N°3 CONCEALED CENTRAL GASKET PIÈCE D'ÉTANCHÉITE CACHÉE	(OS 08 OS 18) 2
210268	GOTEIRA C/ VÁLVULA SVE FLAP VALVE CLAPET À VOLET	DIVERSOS DIVERS DIVERS
210265	GOTEIRA C/ VÁLVULA BOLA BALL VALVE CLAPET À BILLE	DIVERSOS DIVERS DIVERS
290020	PARAFUSO PAR 006 SCREW VIS	DIVERSOS DIVERS DIVERS
215083	ANTI-LEVANTAMENTO GUIA INOX OS OS GUIDE ANTI-LIFT ACCESSORY ACCESSOIRE ANTI-LEVAGE POUR GUIDE INOX OS	2
215194	CHAPA BLOQUEIO PELÚCIA PILE SEAL LOCK PLATE PLAQUE DE VERROUILLAGE DE JOINT BROSSE	2
210510	TOPO BLOQUEIO PELÚCIA CV PILE SEAL LOCK END-CAP CV EMBOUT DE VERROUILLAGE DE JOINT BROSSE CV	2

VEDANTES SEALENTS JOINTS		
CÓDIGO CODE	DESIGNAÇÃO DESIGNATION NOMINATION	QUANTIDADE QUANTITY QUANTITE
208450 ou (or) 208465	PELÚCIA 7x5 5 Cinza PILE SEAL JOINT BROSSE ou (or) 208465 PELÚCIA 7x5 5 Preta PILE SEAL JOINT BROSSE	2L
208460	PELÚCIA 7x7 5-F PILE SEAL JOINT BROSSE	4H
208597	PELÚCIA SRF 4X8X100 2P1M PILE SEAL JOINT BROSSE	(TOPO CENTRAL N°10 E TOPOS INVERT. N°8 E N°11) 8un.
208458 ou (or) 208467	PELÚCIA 7x7 Cinza PILE SEAL JOINT BROSSE ou (or) 208467 PELÚCIA 7x7 Preta PILE SEAL JOINT BROSSE	(OS 08 OS 18) (OS 08 OS 18) 2L
208468 ou (or) 208469	PELÚCIA SRF 4X8X 2P1M Cinza PILE SEAL JOINT BROSSE ou (or) 208469 PELÚCIA SRF 4X8X 2P1M Preta PILE SEAL JOINT BROSSE	(VO 27 VO 28 - VO 37 VO 38) 4L
208499	VD 2063.N	4H
208193	VD 2060	1L
208191	JUNTA CUNHA 2042	2L+4H

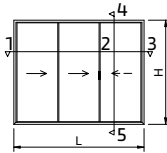
Sistema OS-D+ Perimetral - Soleira Oculta

System | Système

Concealed Sill | Seuil Cachée

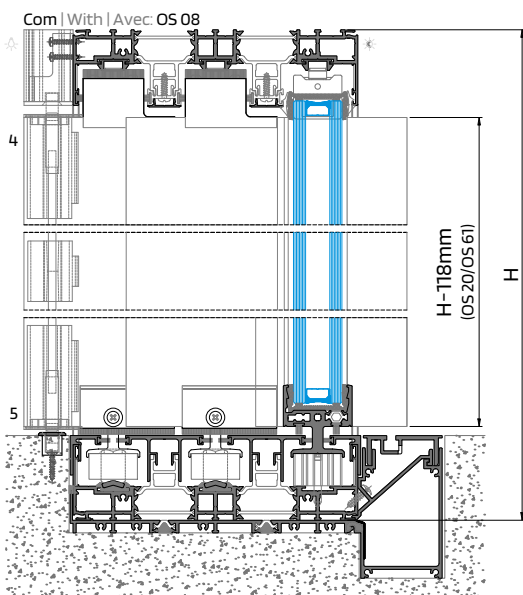
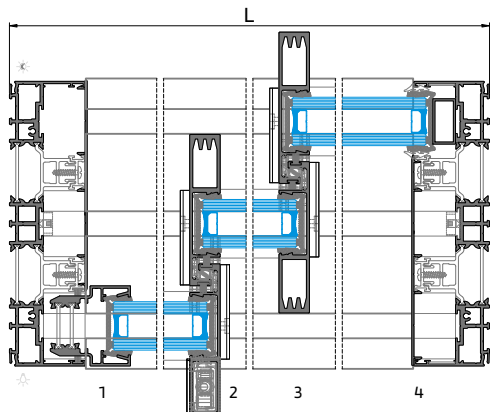


JANELA DE CORRER 3 FOLHAS COM FECHO BIDIRECIONAL
3 SASHES SLIDING WINDOW WITH BIDIRECTIONAL LOCK
FENÊTRE COULISSANT À 3 VANTAOX AVEC SERRURE BIDIRECTIONNELLE



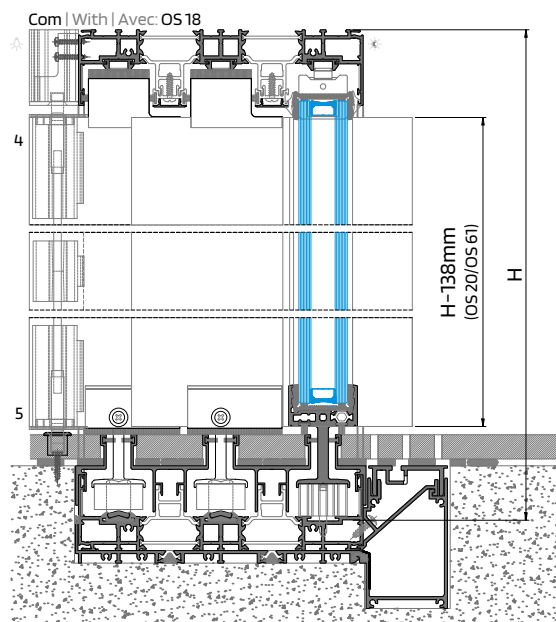
PERFIS PROFILES PROFILÉS						
CÓDIGO CODE	DESIGNAÇÃO DESIGNATION NOMINATION	CORTE HORIZ. HORIZONT. DETAIL DETAIL HORIZON.	CORTE VERT. VERTICAL DETAIL DETAIL VERTICALE		QUANT. QUANTITY QUANTITÉ	CORTE CUT COUPÉ
			OS 08	OS 18		
VO 20 ou or ou SO 12	ARO FIXO FIXED FRAME DORMANT	L	H	H-138	2+2	
OS 61	ARO MÓVEL CENTRAL PROFILE PROFILÉ	-	H-118	H-138	3	
SO 20	ARO MÓVEL CENTRAL FECHO PROFILE PROFILÉ	-	H-118	H-138	1	
SO 61	TAMPA DE CANAL TRACK COVER PROFILÉ CACHE CANAL	-	H-79	H-99	2	
SO 60	TAMPA DE CANAL TRACK COVER PROFILÉ CACHE CANAL	(L-199,2)/3	-	-	1	
SO 64	ARO MÓVEL LATERAL MOBILE FR OUVRANT	-	H-118	H-138	1	
OS 08 OS 18	ARO MÓVEL MOBILE FR OUVRANT	(L-143)/3 (L-196)/3	-	-	1 2	
VO 27 VO 37	PERFIL REMATE PROFILE PROFILÉ (OS 08) (OS 18)	(L-80)/3 (L-140)/3	-	-	4 2	
VO 28 VO 38	PERFIL REMATE PROFILE PROFILÉ (OS 08) (OS 18)	(L-80)/3 (L-170)/3 (L-110)/3	-	-	2 2 2	
OS 35	GUIA SUP. UPPER GUIDE GUIDE SUPÉRIEUR	L-46	-	-	3	
OS 801	GUIA INF. INOX LOWER GUIDE GUIDE INFÉRIEUR	L-46	-	-	2	
OS 95	POLIAMIDA POLYAMIDE POLYAMIDE	(L/3)-26,5 ((L/3)-36,5)x2	H-74	-	4+4 4	
OS 30	PERFIL REMATE PROFILE PROFILÉ	((L/3)-44)x2 (L/3)-42	-	-	4 4	
KP 32	TUBO TUBE TUBE	VARIÁVEL VARIABLE VARIABLE				
OS 84	PERFIL SOLEIRA SILL PROFILE PROFILÉ DE SEUIL	CONSULTAR DEPARTAMENTO TÉCNICO CONSULT TECHNICAL DEPARTMENT CONSULTER DÉPARTEMENT TECHNIQUE				
SO 25	PERFIL CALEIRA DRAINAGE CHANNEL GOUTTIÈRE DE VIDANGE					
VO 36	TAMPA DE CALEIRA DRAINAGE CHANNEL GRID GRILLE POUR GOUTTIÈRE DE VIDANGE					
VO 24	PERFIL FIXAÇÃO TAMPA PROFILE PROFILÉ CHANNEL GRID FIX. PROF. FIXATION GRILLE					

(1) Peças com 400mm, aplicadas aproximadamente a cada 800mm | Pieces 400mm Long, applied approximately every 800mm | Pièces de 400 mm, appliquées à environ tous les 800 mm



ACESSÓRIOS ACCESSORIES ACCESSOIRES		
CÓDIGO CODE	DESIGNAÇÃO DESIGNATION NOMINATION	QUANTIDADE QUANTITY QUANTITÉ
205162	CARRINHO OS Nº5 ROLLER BEARING ROULEAU	4
205161	CARRINHO-GUIA OS SUPERIOR Nº3 UPPER-GUIDE ROLLER BEARINGS ROULEAU-GUIDE SUPÉRIEUR Nº3	6
218134	CALÇO FIXO OS-DOUBLE OS-DOUBLE FIXED SHIM CALE FIXE OS DOUPE	2
205172 ou or ou 205172	ESQUADRO 18-2210-D BLOCKING BRACKET ÉQUERRE (VO 20)	8
205172	ESQUADRO 18-2210-D BLOCKING BRACKET ÉQUERRE (SO 12)	16
204026	ESQUADRO 9.8x46.5-C BLOCKING BRACKET ÉQUERRE (VO 20)	8
213018	CANTO DE ALINHAMENTO OS N.2 ANGLE ANGLE	8
201098	FECHO DE EMBUTIR OS BIDIR. LOCK SERRURE	1
214358	VARÃO ROSCADO INOX M6 (1M) THREADED ROD TIGE FILETÉE	1
214359	VARÃO ROSCADO INOX M6 (2M) THREADED ROD TIGE FILETÉE	1
214370	PONTEIRA INOX MECANISMO BIDIR. OS STAINLESS STEEL TIP POINTE EN ACIER INOXYDABLE	2
212720	CONJ. PEÇA TERMINAL OS-D OS-D END PIECE KIT PIÈCE FINALE OS-D	2
205215	CASQUILHO INTERM MEC BIDIR OS-D INTERMEDIATE PIECE PIÈCE INTERMÉDIAIRE	1 por per par m SO 20
212722	CONJ. PONTO DE FECHO ARO OS-D CLOSING POINT KIT KIT PONTO DE FERMETURE	2
290164	PARAF. DIN7981 PH 2.9x19 INOX A2 SCREW VIS	4
211560	PONTO FECHO PAVIMENTO FLOOR KEEPER GÂCHE DE SOL	1
290135	PARAF. DIN7982 PH 3.5x19 INOX A2 SCREW VIS	1
212431	TOPO CENTRAL Nº10 OS-D DIREITO CENT. Nº10 RIGHT END-CAP EMBOUT CENT. Nº10 DROITE	4
210125	TOPO CENTRAL Nº6 OS-V2 SOL OCULTA ESQ CENTRAL END-CAP Nº6 OS-V2 LEFT EMBOUT CENTRAL Nº6 OS-V2 GAUCHE	4
210165	TOPO LATERAL SUP/INF Nº15 OS-V2 LAT. UPPER/LOWER Nº15 OS-V2 EMBOUT LAT. SUP/INF Nº15 OS-V2	1
210194	TOPO LAT. INF. 20mm Nº22 END-CAP EMBOUT LAT. INF. 20mm Nº 22 LAT. INF. 20mm Nº 22 END-CAP EMBOUT LAT. INF. 20mm Nº 22 (OS 08)	1
210195	TOPO LAT. INF. 40mm Nº23 OS-V2 Sol. Inv. Fech. LAT. INF. 40mm Nº 23 END-CAP EMBOUT LAT. INF. 40mm Nº 23 (OS 18)	1
212066	CONJUNTO TOPOS OS 61 OS 61 END-CAP KIT KIT D'EMBOUT OS 61	4
212247	CONJ. TOPOS CAL/SOL OS-D 3-RAIL END-CAP KIT KIT D'EMBOUT DE GOUTTIÈRE/SEUIL OS-D 3-RAIL	1
213273	CORTA-VENTO OS SUPERIOR UPPER CENTRAL GASKET PIÈCE D'ÉTANCHÉITE SUPÉRIEUR	2
213414	CORTA-VENTO 20MM SOL OCULTA Nº3 CONCEALED CENTRAL GASKET PIÈCE D'ÉTANCHÉITE CACHÉE (OS 08 OS 18)	2
210268	GOTEIRA C/ VÁLVULA SVE FLAP VALVE CLAPET À VOLET	DIVERSOS DIVERSES DIVERS
210265	GOTEIRA C/ VÁLVULA BOLA BALL VALVE CLAPET À BILLE	DIVERSOS DIVERSES DIVERS
290020	PARAFUSO PAR 006 SCREW VIS	DIVERSOS DIVERSES DIVERS
215078	PEÇA ANTI-LEVANTAMENTO OS ANTI-LIFT ACCESSORY ANTI-LEVAGE ACCESSOIRE	1
215083	ANTI-LEVANTAMENTO GUIA INOX OS OS GUIDE ANTI-LIFT ACCESSORY ACCESSOIRE ANTI-LEVAGE POUR GUIDE INOX OS	4
215194	CHAPA BLOQUEIO PELÚCIA PILE SEAL LOCK PLATE PLAQUE DE VERROUILLAGE DE JOINT BROSSE	8
210510	TOPO BLOQUEIO PELÚCIA CV PILE SEAL LOCK END-CAP CV EMBOUT DE VERROUILLAGE DE JOINT BROSSE CV	8

VEDANTES SEALENTS JOINTS		
CÓDIGO CODE	DESIGNAÇÃO DESIGNATION NOMINATION	QUANTIDADE QUANTITY QUANTITÉ
208450 ou or ou 208465	PELÚCIA 7x5.5 Cinza PILE SEAL JOINT BROSSE ou or ou PELÚCIA 7x5.5 Preta PILE SEAL JOINT BROSSE	2L
208460	PELÚCIA 7x7 5-F PILE SEAL JOINT BROSSE	6H
208597	PELÚCIA SRF 4X8X100 2P1M PILE SEAL JOINT BROSSE (TOPO CENTRAL Nº10 e Nº6)	8un.
208458 ou or ou 208467	PELÚCIA 7x7 Cinza PILE SEAL JOINT BROSSE (OS 08 OS 18) ou or ou PELÚCIA 7x7 Preta PILE SEAL JOINT BROSSE (OS 08 OS 18)	2L
208468 ou or ou 208469	PELÚCIA SRF 4X8X 2P1M Cinza PILE SEAL JOINT BROSSE (VO 27 VO 28 - VO 37 VO 38) PELÚCIA SRF 4X8X 2P1M Preta PILE SEAL JOINT BROSSE	6L
208499	VD 2063 N	4H
208193	VD 2060	2L
208191	JUNTA CUNHA 2042	2L+2H





Casa na Encosta do Lago | Faro | Jutta Hoehn Arquitetura | Fotografia Shaun Fisher

VI

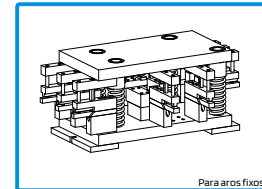
MAQUINAÇÕES, CORTES E FRESAGENS

MACHININGS, CUTS AND MILLINGS

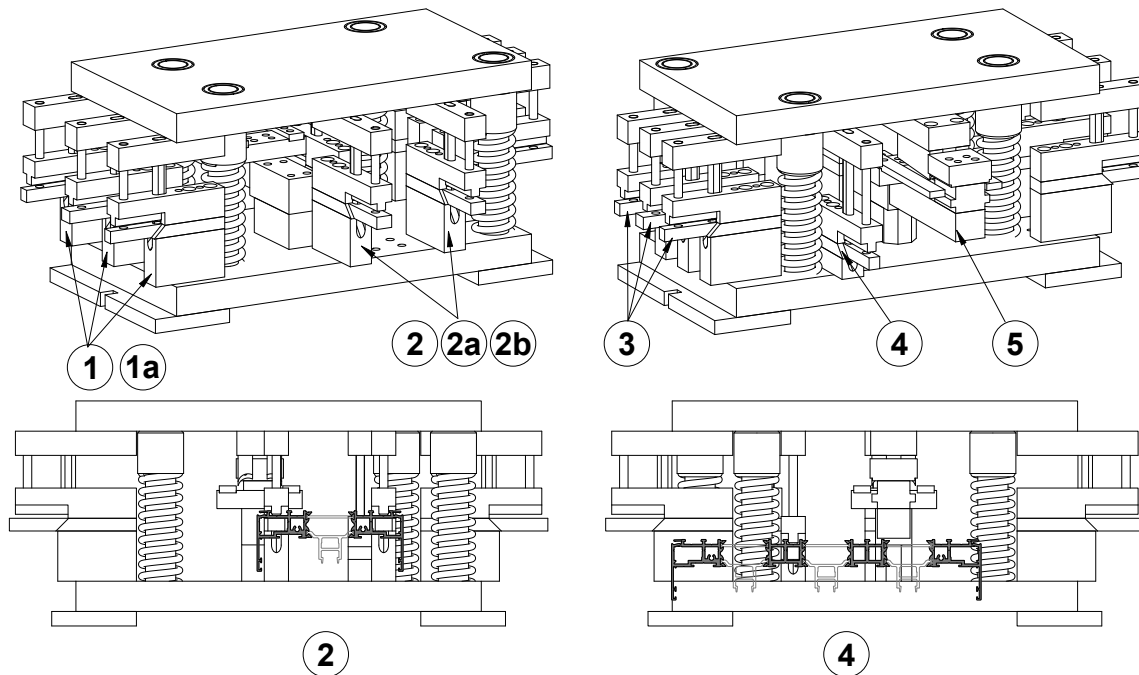
USINAGES, COUPES ET FRAISAGES

Maquinações e fresagens em aros fixos Fixed frames machinings and millings Usinages et fraisages en dormants	VI.1
Maquinações e fresagens em aros móveis Mobile frames machinings and millings Usinages et fraisages en ouvrants	VI.2
Maquinações e fresagens para acessórios Accessories machinings and millings Usinages et fraisages pour accessoires	VI.3
Fixação dos caixilhos em obra Frames fixing Fixation des châssis	VI.4

MAQUINAÇÕES NO CORTANTE PUNCHING TOOL MACHININGS OPÉRATION D'USINAGE POUR OUTILS



408072
Para aros fixos
CORTANTE ESQUADROS
OS-D/OS-T Nº 3



1 Maquinação para Esquadro
Corner cleat machining | Usinage pour Équerres
Perfil | Profile | Profilé: VO 20; 30

1a Não aplicável
Not applicable | Sans application

2 Maquinação para Esquadro
Corner cleat machining | Usinage pour Équerres
Perfil | Profile | Profilé: SO 11; 12; 13 | VO 10

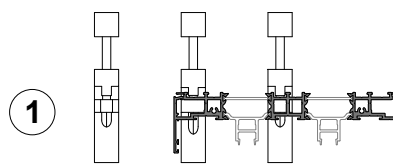
2a Não aplicável
Not applicable | Sans application

2b Maquinação para Esquadro
Corner cleat machining | Usinage pour Équerres
Perfil | Profile | Profilé: SO 14; 15

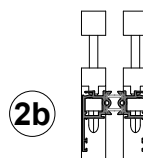
3 Não aplicável
Not applicable | Sans application

4 Maquinação para Esquadro
Corner cleat machining | Usinage pour Équerres
Perfil | Profile | Profilé: VO 30

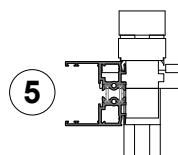
5 Maquinação Rapar Abas
Flap trim machining | Usinage des lamelles
Perfil | Profile | Profilé: SO 14; 15



1
Nota: Para realizar esta operação é necessário movimentar o esquadro para a medida 71.7mm
Note: To perform this operation, it is necessary to move the square to the 71.7 mm measure
Remarque : pour effectuer cette opération, il est nécessaire de déplacer l'équerre à la mesure 71,7 mm



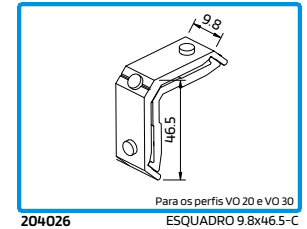
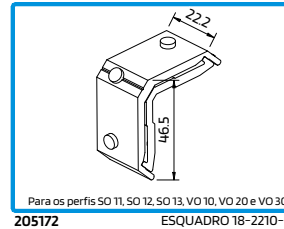
2b
Nota: Para realizar esta operação é necessário movimentar o esquadro para a medida 34.6mm
Note: To perform this operation, it is necessary to move the square to the 34.6 mm measure
Remarque : pour effectuer cette opération, il est nécessaire de déplacer l'équerre à la mesure 34.6 mm



MAQUINAÇÕES PARA ESQUADROS - AROS FIXOS MACHINING FOR CORNER CLEATS - FIXED FRAMES USINAGE POUR ÉQUERRES - CADRES FIXES

Para os perfis VO20 e VO 30
For VO 20 and VO 30 profiles
Pour les profilés VO 20 et VO 30

Maquinação realizada no Cortante
Machining performed on Punching tool
Usinage réalisée dans l'Outil



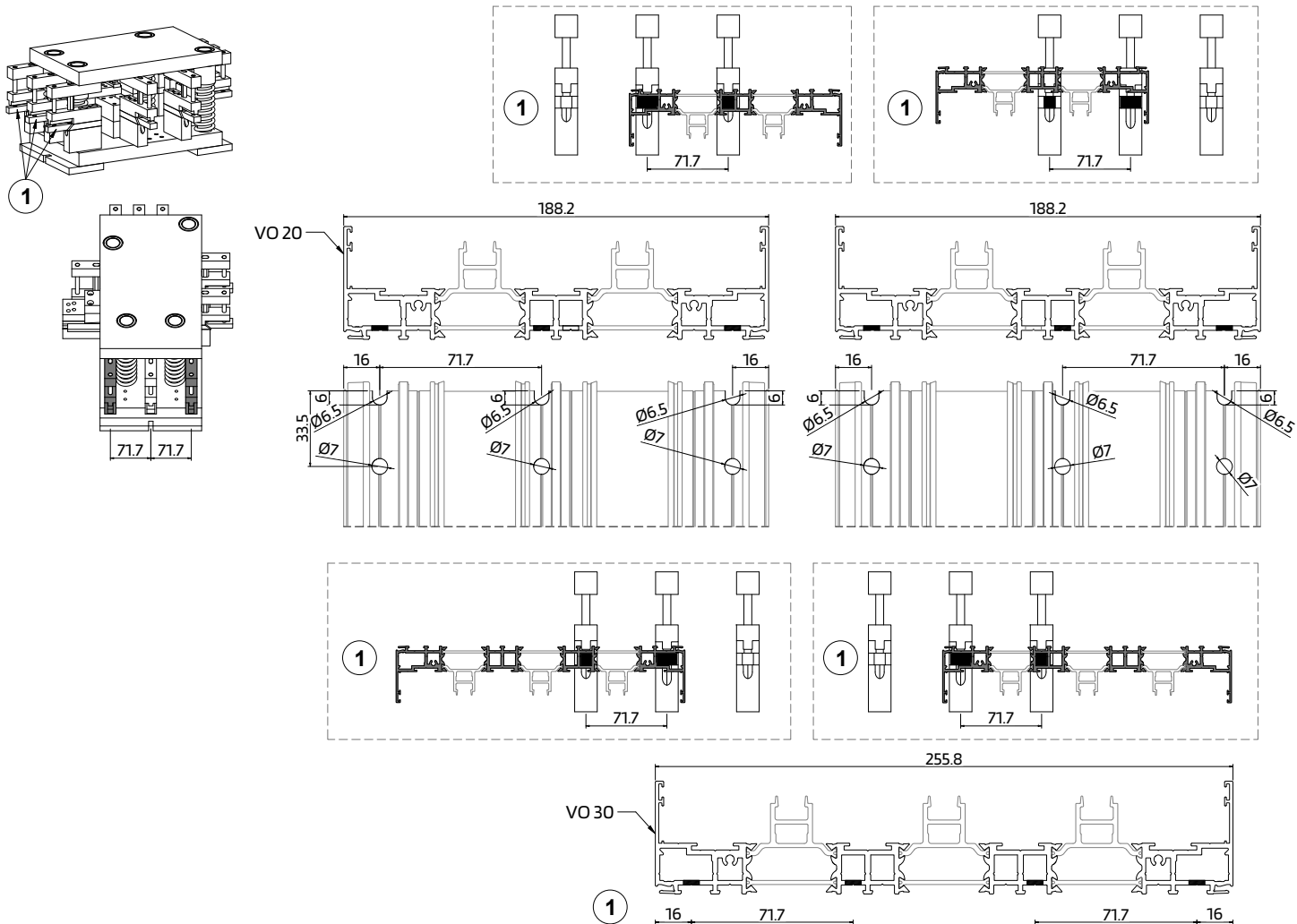
Nota: Para realizar esta operação é necessário movimentar a peça do cortante para a medida 71.7mm.
No perfil VO 20 pode-se optar por colocar 3 ou 4 esquadros por cada esquadria.

Note: To perform this operation, it is necessary to move the punch piece to the 71.7 mm measurement.

On the VO 20 profile, it is possible to choose to place 3 or 4 corner cleats for each corner.

Remarque : Pour réaliser cette opération, il est nécessaire de déplacer la pièce de l'outil de coupe à la mesure 71,7 mm.

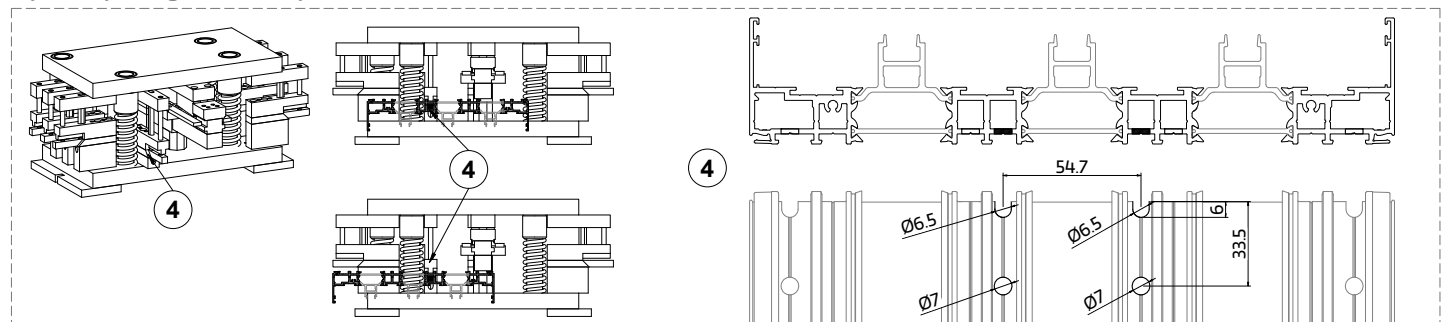
Sur le profil VO 20, il est possible de choisir de placer 3 ou 4 équerres par angle.



No perfil VO 30 pode-se optar por colocar os 4 esquadros por cada esquadria, em posições diferentes.

On the VO 30 profile, it is possible to choose to place the 4 corner cleats for each corner, in different positions.

Sur le profil VO 30, il est possible de choisir de placer les 4 équerres par angle, dans des positions différentes.



MAQUINAÇÕES PARA ESQUADROS - AROS FIXOS

MACHINING FOR CORNER CLEATS - FIXED FRAMES

USINAGE POUR ÉQUERRES - CADRES FIXES

Para os perfis SO 11, SO 12, SO 13, SO 23 e VO 10

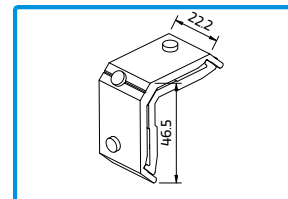
For SO 11, SO 12, SO 13, SO 23 and VO 10 profiles

Pour les profilés SO 11, SO 12, SO 13, SO 23 et VO 10 profiles

Maquinação realizada no Cortante

Machining performed on Punching tool

Usinage réalisée dans l'Outil



Para os perfis SO 11, SO 12, SO 13, VO 10, VO 20 e VO 30

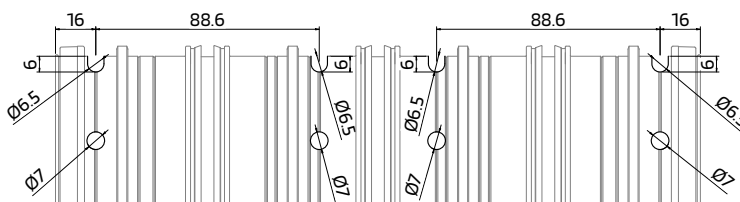
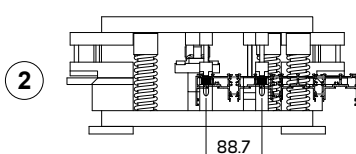
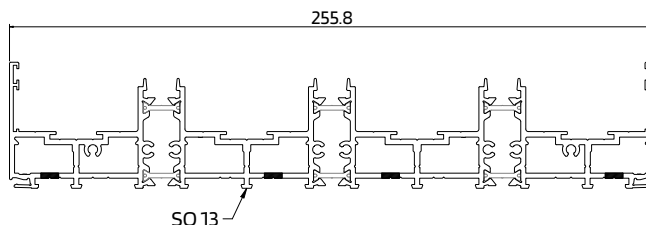
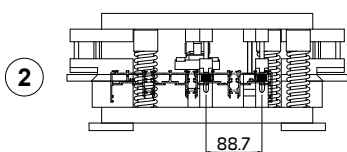
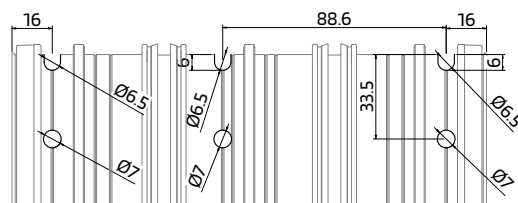
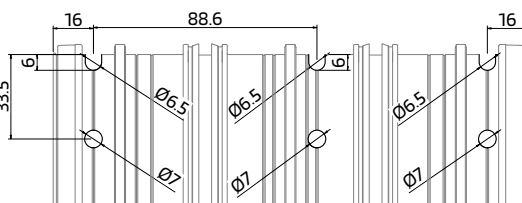
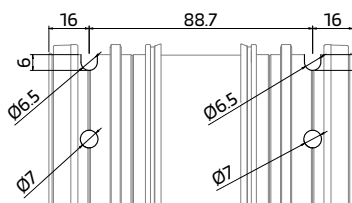
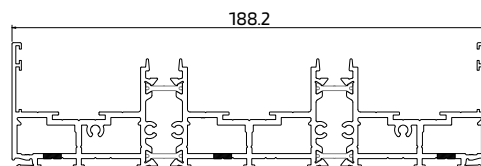
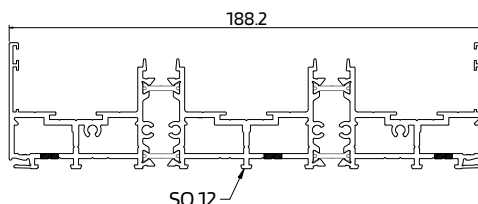
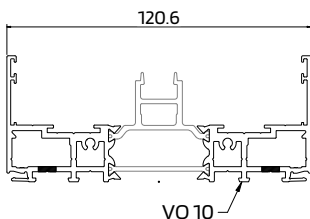
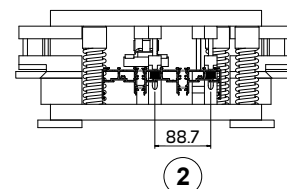
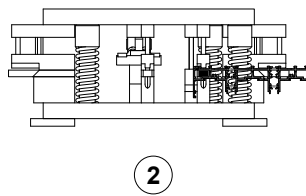
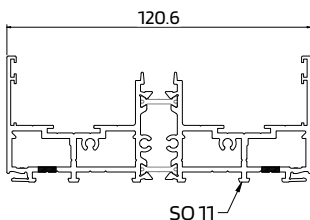
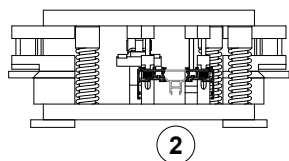
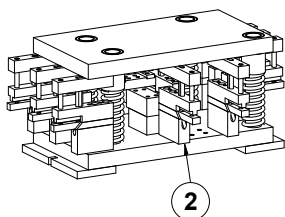
205172

ESQUADRO 18-2210-D

Colocar as peças de enchimento para realizar a operação no cortante na operação 2

Place the filling pieces to perform the operation on the punching tools in operation 2

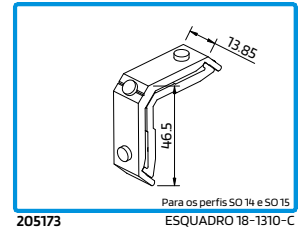
Placer les pièces de remplissage pour effectuer l'opération sur l'outil de coupe à l'opération 2



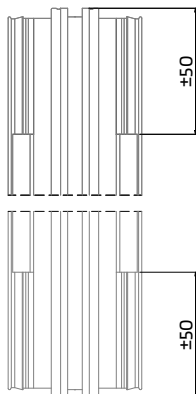
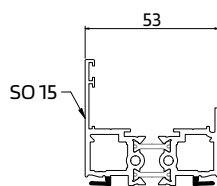
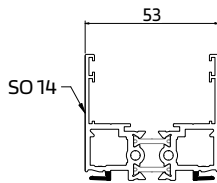
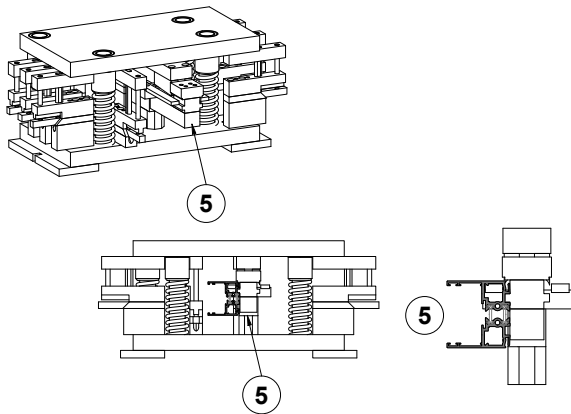
MAQUINAÇÕES PARA ESQUADROS - AROS FIXOS MACHINING FOR CORNER CLEATS - FIXED FRAMES USINAGE POUR ÉQUERRES - CADRES FIXES

Para os perfis SO 14 e SO 15
For SO 14 and SO 15
Pour les profilés SO 14 et SO 15

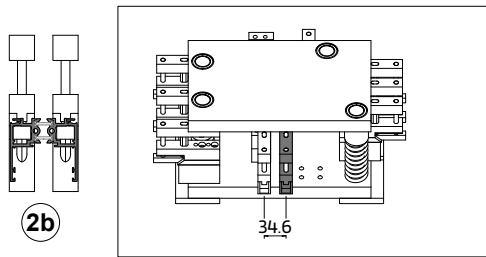
Maquinações realizadas no Cortante
Machinings performed on Punching tool
Usinages réalisées dans l'Outil



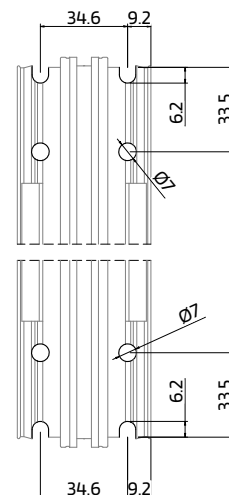
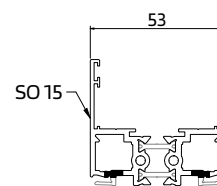
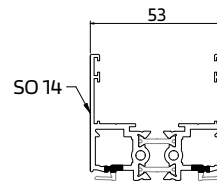
Passo 1 - Operação 5 Step 1 - Operation 5 Étape 1 - Opération 5



Passo 2 - Operação 2b Step 2 - Operation 2b Étape 2 - Opération 2b



Nota: Para realizar esta operação é necessário movimentar o esquadro para a medida 34.6mm
Note: To perform this operation, it is necessary to move the square to the 34.6 mm measure
Remarque : pour effectuer cette opération, il est nécessaire de déplacer l'équerre à la mesure 34.6 mm

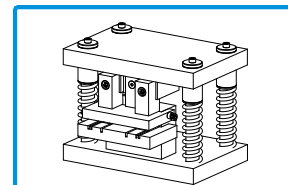


Sistema OS-D⁺ Perimetral

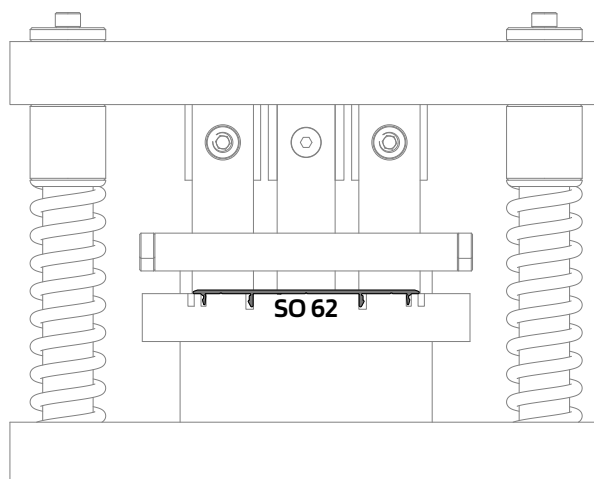
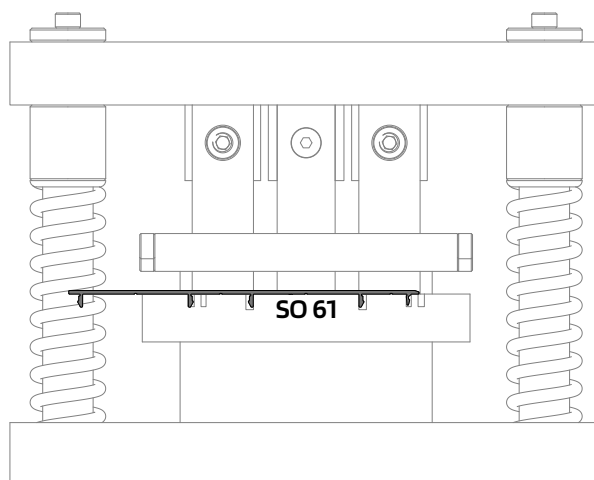
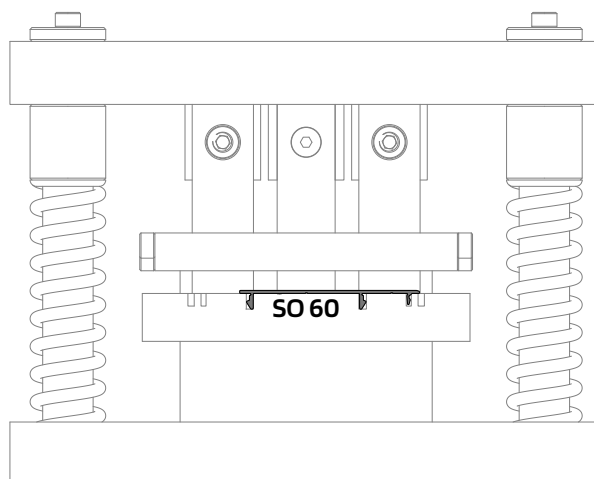
System | Système

CORTANTE CAPAS OS-D
OS-D COVERS PUNCHING TOOL
POINÇON CAPOTS OS-D

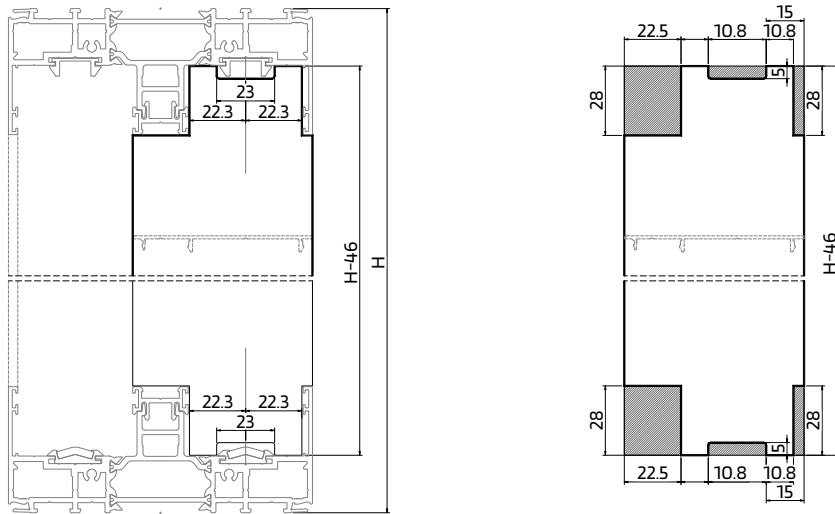
OPERAÇÕES PARA CAPAS
COVERS OPERATIONS
OPÉRATIONS POUR CAPOTS



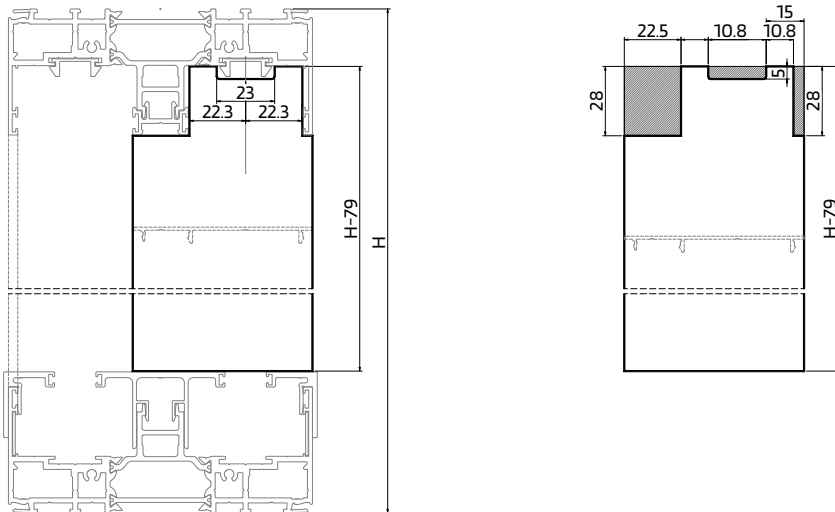
Para os perfis SO 60, SO 61, SO 62 e SO 63
408024 CORTANTE CAPAS OS-D



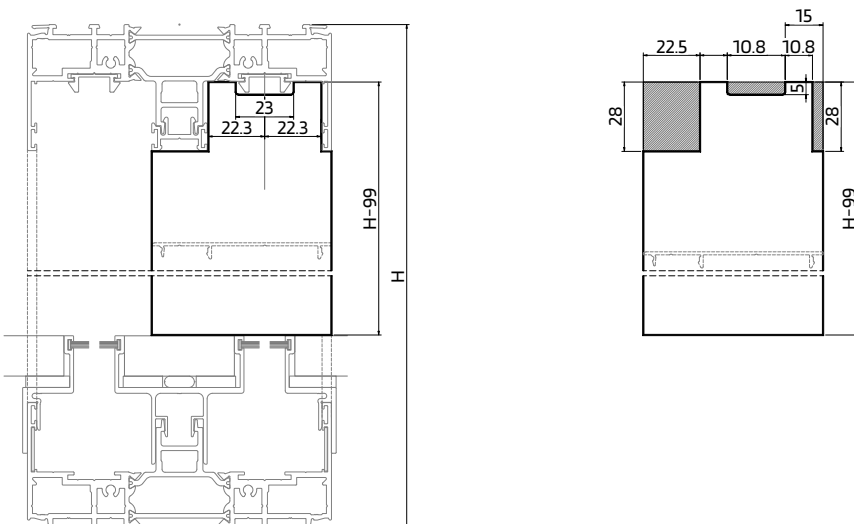
MAQUINAÇÃO E FRESAGEM DO PERFIL SO 60 - SOLEIRA STANDARD
 SO 60 PROFILE MACHINING AND MILLING - STANDARD SILL
 USINAGE ET FRAISAGE DU PROFILÉ SO 60 - SEUIL STANDARD



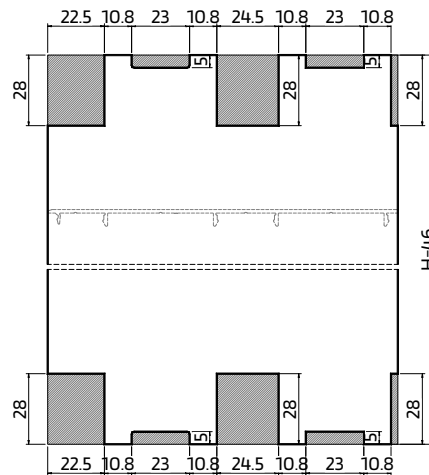
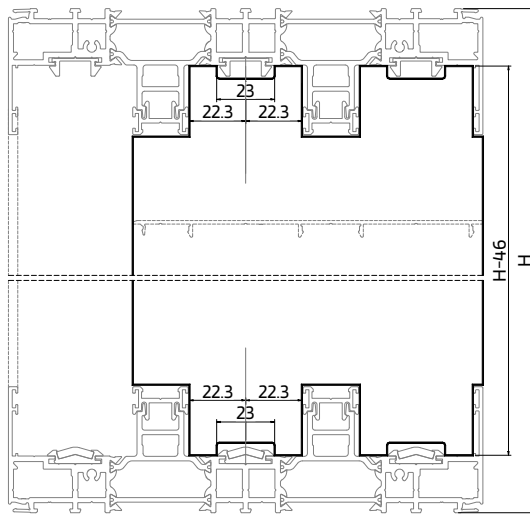
MAQUINAÇÃO E FRESAGEM DO PERFIL SO 60 - COM PERFIL OS 08
 SO 60 PROFILE MACHINING AND MILLING - WITH OS 08 PROFILE
 USINAGE ET FRAISAGE DU PROFILÉ SO 60 - AVEC PROFILÉ OS 08



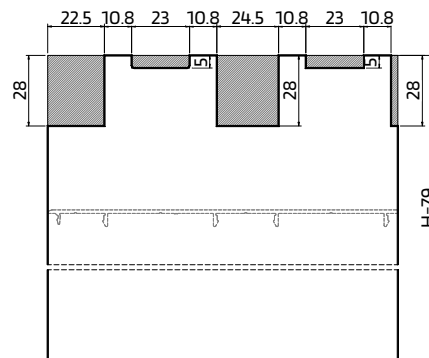
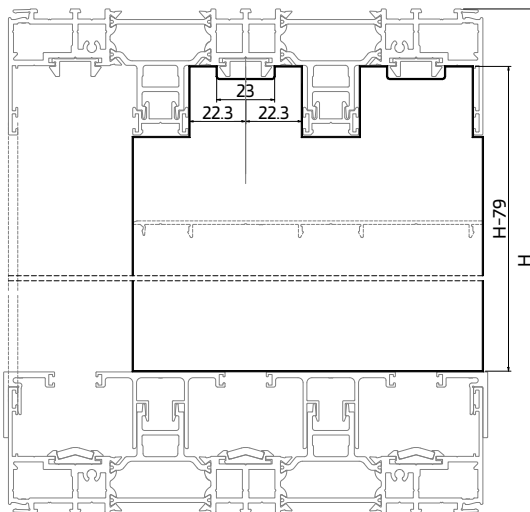
MAQUINAÇÃO E FRESAGEM DO PERFIL SO 60 - COM PERFIL OS 18
 SO 60 PROFILE MACHINING AND MILLING - WITH OS 18 PROFILE
 USINAGE ET FRAISAGE DU PROFILÉ SO 60 - AVEC PROFILÉ OS 18



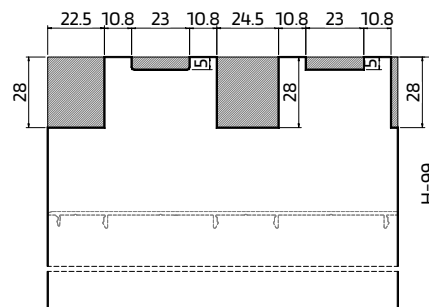
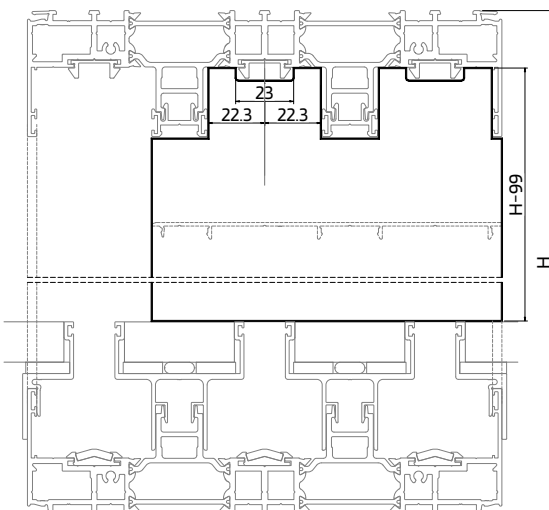
MAQUINAÇÃO E FRESAGEM DO PERFIL SO 61 - SOLEIRA STANDARD
 SO 61 PROFILE MACHINING AND MILLING - STANDARD SILL
 USINAGE ET FRAISAGE DU PROFILÉ SO 61 - SEUIL STANDARD



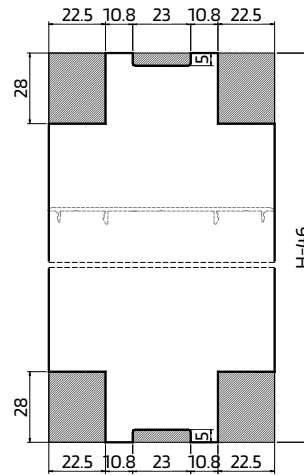
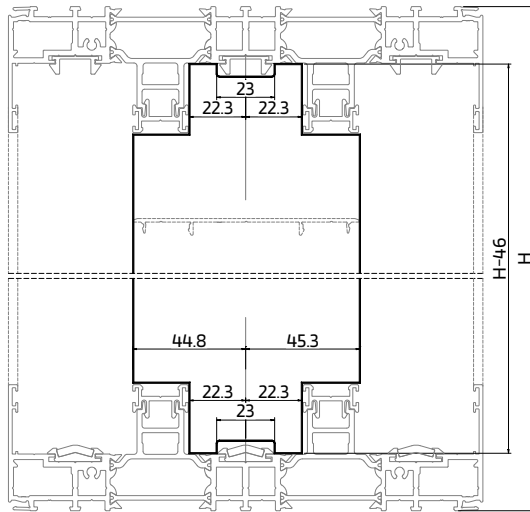
MAQUINAÇÃO E FRESAGEM DO PERFIL SO 61 - COM PERFIL OS 08
 SO 61 PROFILE MACHINING AND MILLING - WITH OS 08 PROFILE
 USINAGE ET FRAISAGE DU PROFILÉ SO 61 - AVEC PROFILÉ OS 08



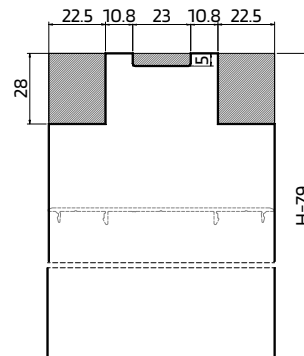
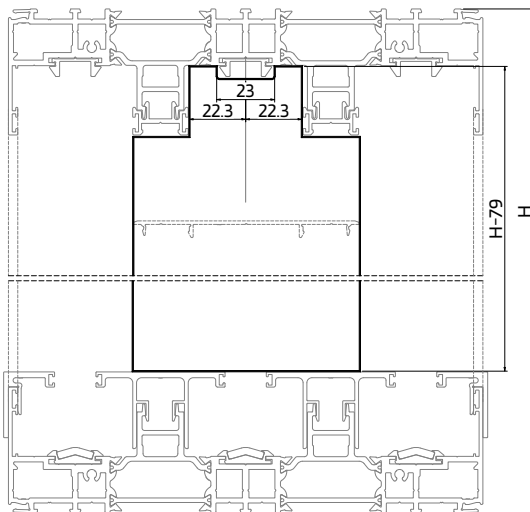
MAQUINAÇÃO E FRESAGEM DO PERFIL SO 61 - COM PERFIL OS 18
 SO 61 PROFILE MACHINING AND MILLING - WITH OS 18 PROFILE
 USINAGE ET FRAISAGE DU PROFILÉ SO 61 - AVEC PROFILÉ OS 18



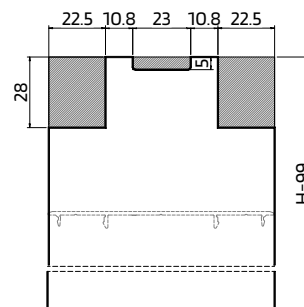
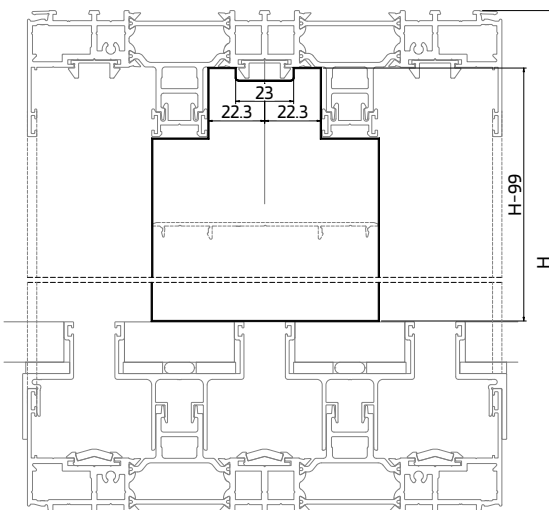
MAQUINAÇÃO E FRESAGEM DO PERFIL SO 62 - SOLEIRA STANDARD
SO 62 PROFILE MACHINING AND MILLING - STANDARD SILL
USINAGE ET FRAISAGE DU PROFILÉ SO 62 - SEUIL STANDARD



MAQUINAÇÃO E FRESAGEM DO PERFIL SO 62 - COM PERFIL OS 08
SO 62 PROFILE MACHINING AND MILLING - WITH OS 08 PROFILE
USINAGE ET FRAISAGE DU PROFILÉ SO 62 - AVEC PROFILÉ OS 08



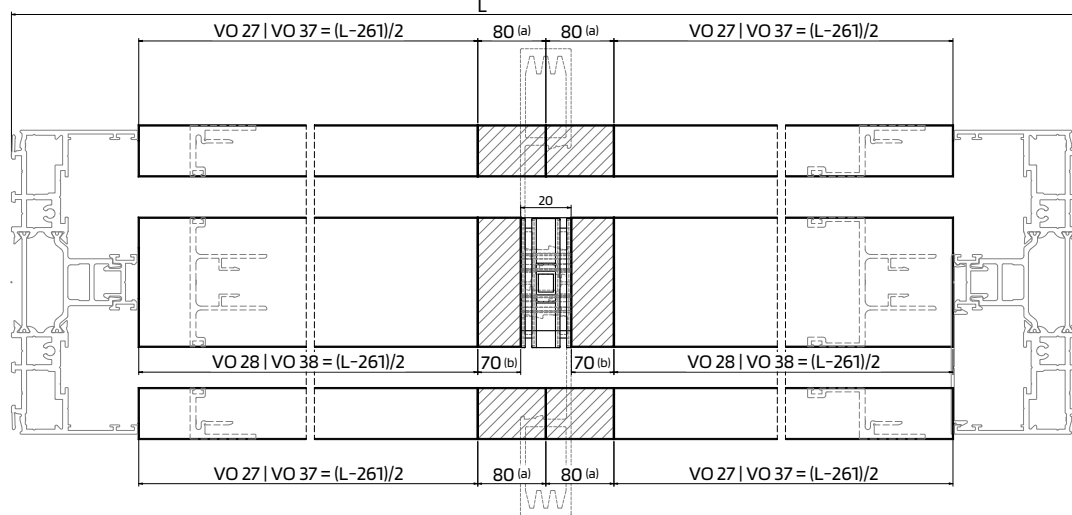
MAQUINAÇÃO E FRESAGEM DO PERFIL SO 62 - COM PERFIL OS 18
SO 62 PROFILE MACHINING AND MILLING - WITH OS 18 PROFILE
USINAGE ET FRAISAGE DU PROFILÉ SO 62 - AVEC PROFILÉ OS 18



CORTE DOS PERFIS VO 27 / VO 37 E VO 28/VO 38 - TIPOLOGIA 2 RAIL 2 FOLHAS

VO 27 / VO 37 AND VO 28/VO 38 PROFILES CUT - 2 RAIL 2 SASHES TYPOLOGY

COUPE DES PROFILÉS VO 27/VO 37 ET VO 28/VO 38 - TYPOLOGIE 2 RAIL 2 VANTAUX



(a) Peças VO 27 ou VO 37 com 80mm (para facilitar a remoção das capas quando necessário)

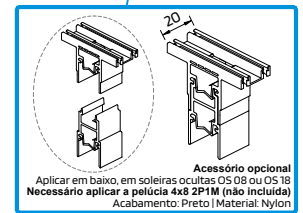
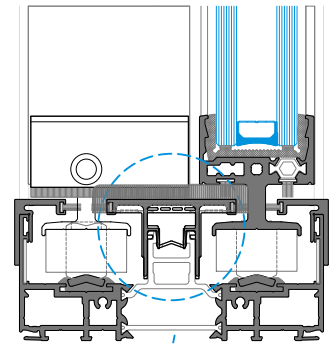
VO 27 or VO 37 parts with 80mm (to facilitate the removal of the covers when necessary)

Pièces VO 27 ou VO 37 avec 80mm (pour faciliter le retrait des couvercles lorsque nécessaire)

(b) Peças VO 28 ou VO 38 com 70mm (para facilitar a remoção das capas quando necessário)

VO 28 or VO 38 parts with 70mm (to facilitate the removal of the covers when necessary)

Pièces VO 28 ou VO 38 avec 70mm (pour faciliter le retrait des couvercles lorsque nécessaire)

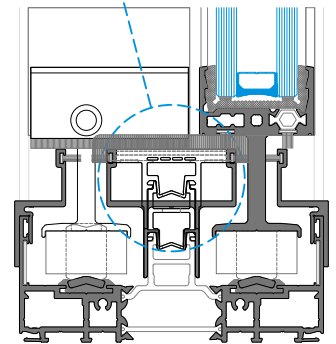
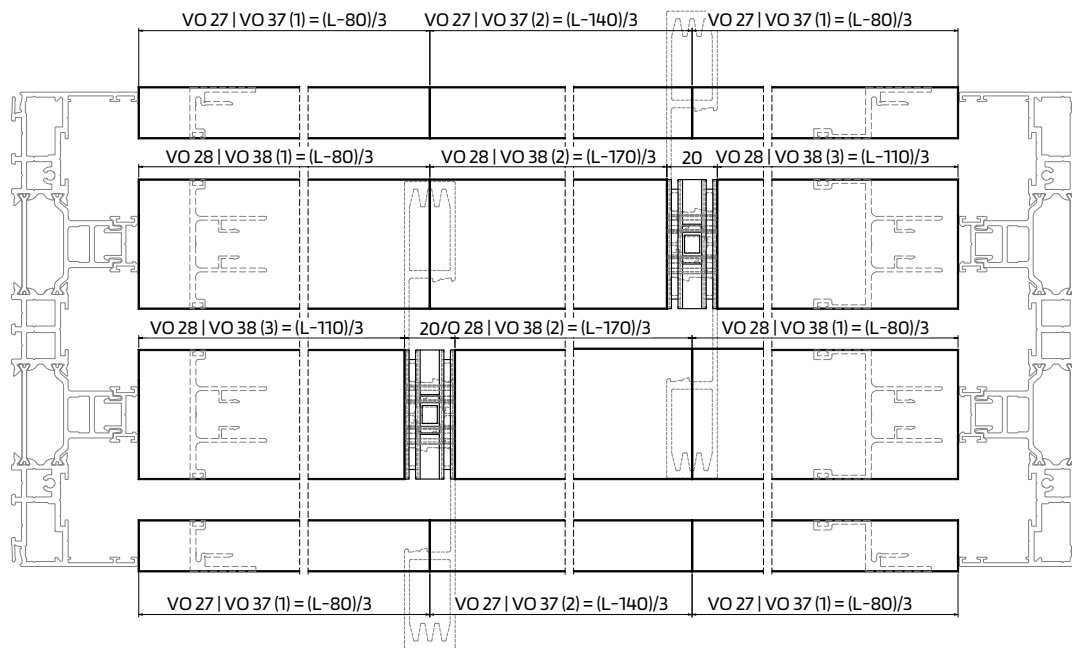


213414 CORTA VENTO 20MM SOL. OC. Nº3

CORTE DOS PERFIS VO 27 / VO 37 E VO 28/VO 38 - TIPOLOGIA 3 RAIL 3 FOLHAS

VO 27 / VO 37 AND VO 28/VO 38 PROFILES CUT - 3 RAIL 3 SASHES TYPOLOGY

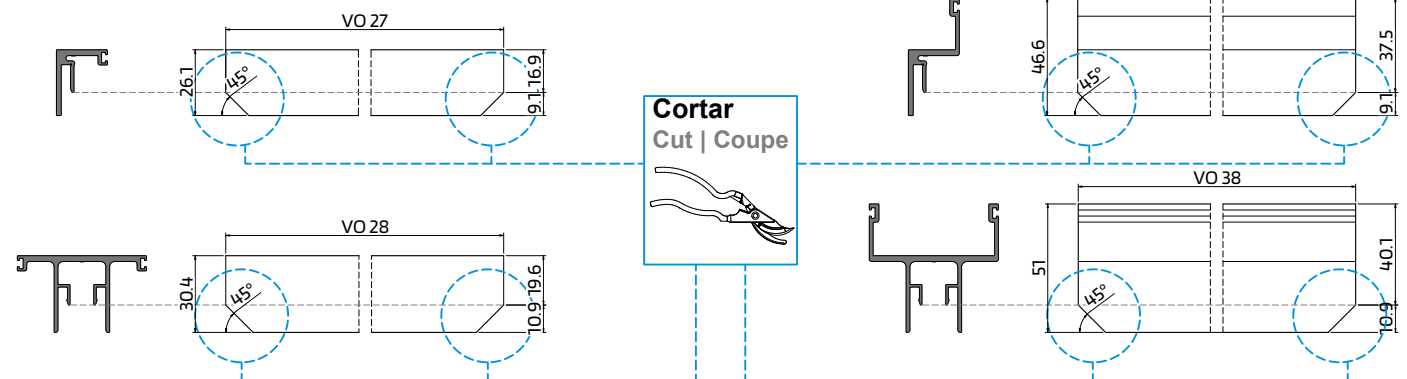
COUPE DES PROFILÉS VO 27/VO 37 ET VO 28/VO 38 - TYPOLOGIE 3 RAIL 3 VANTAUX



CORTE A 45° DOS PERFIS VO 27, VO 28, VO 37 E VO 38

45° CUTTING PROFILES VO 27, VO 28, VO 37 AND VO 38

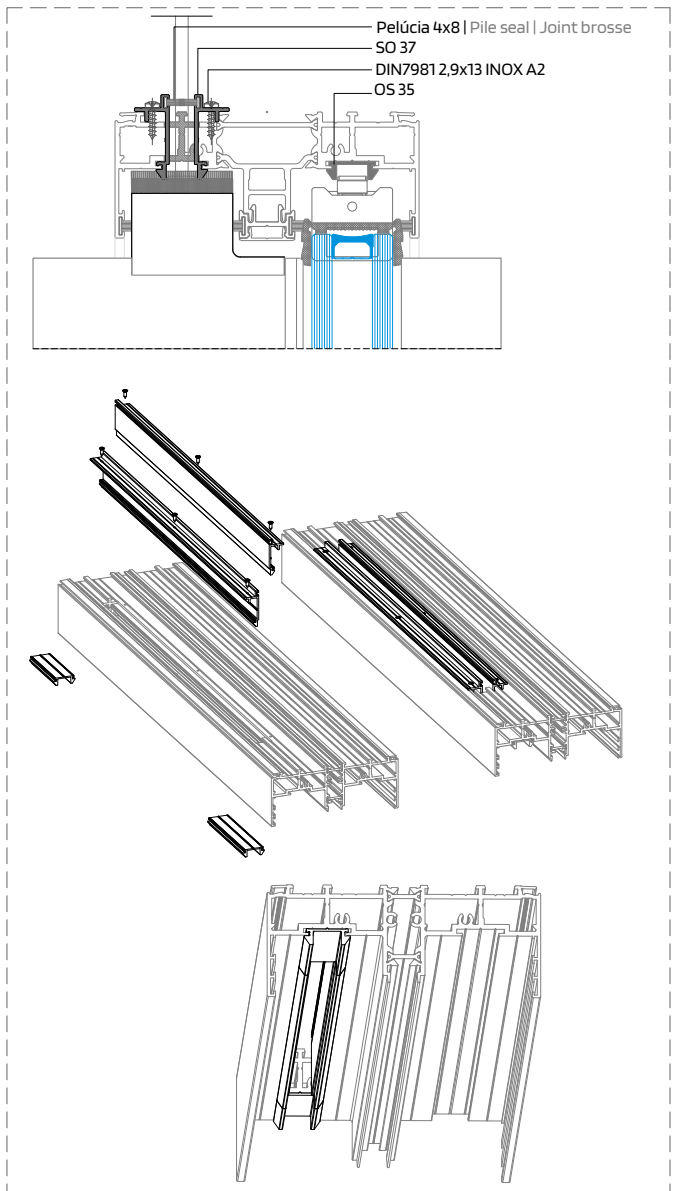
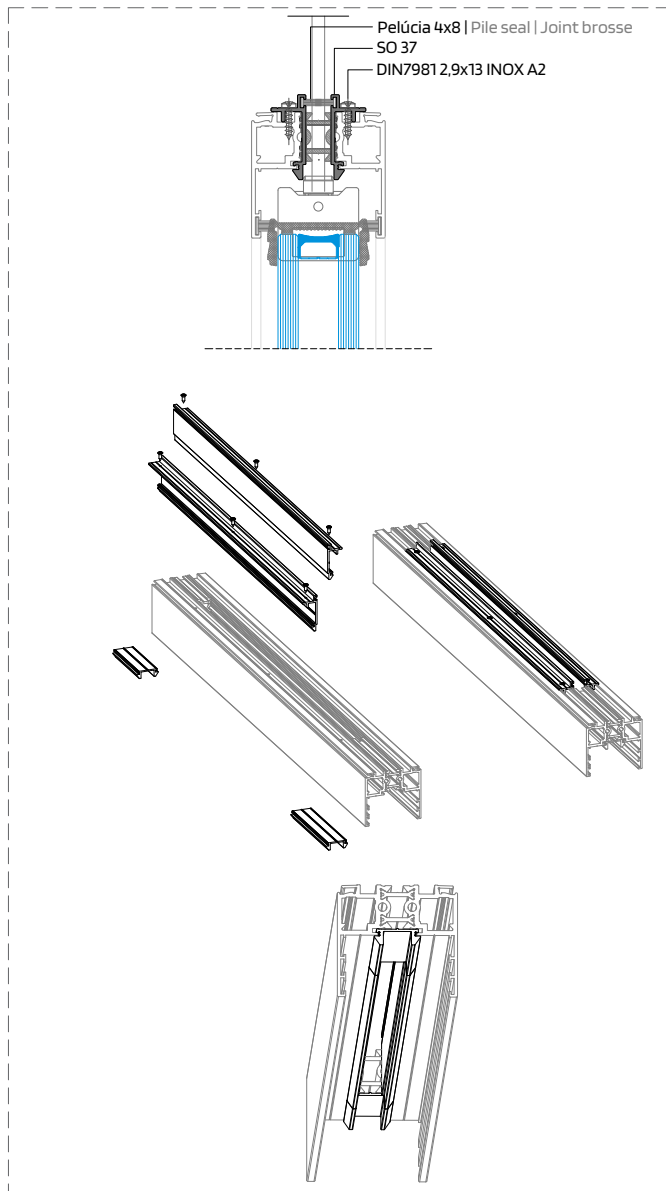
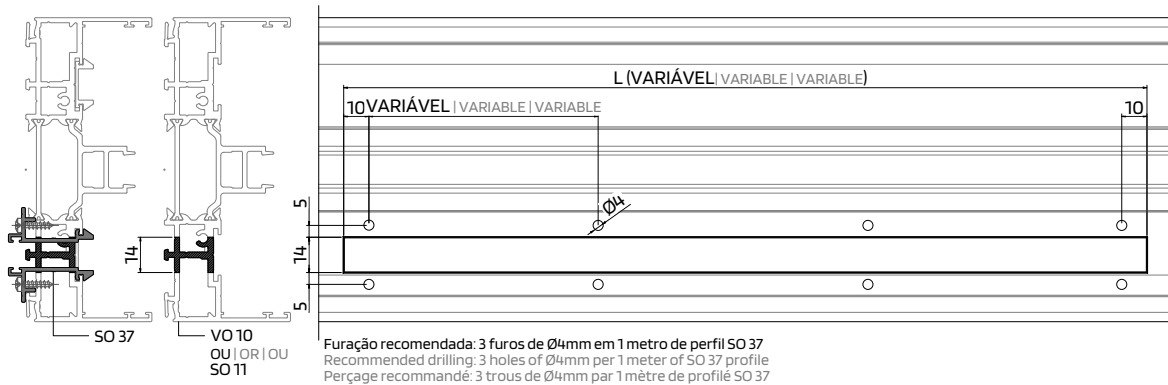
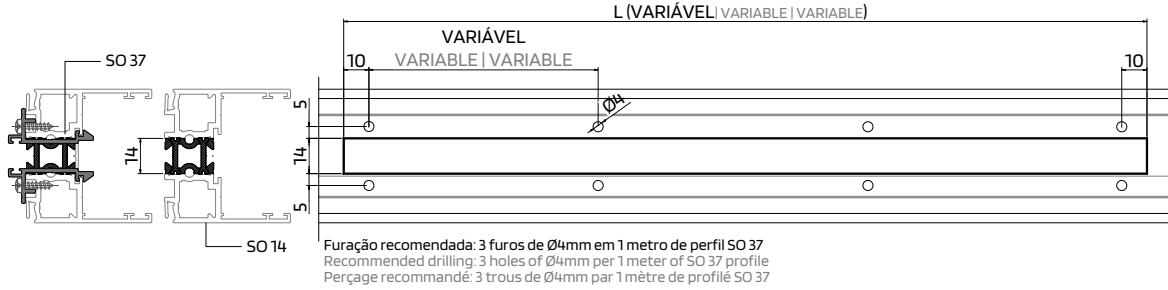
COUPE 45° LES PROFILÉS VO 27, VO 28, VO 37 ET VO 38



APLICAÇÃO DOS PERFIS SO 37 EM SOLUÇÕES MOTORIZADAS

SO 37 PROFILES APPLICATION FOR MOTORISED SOLUTIONS

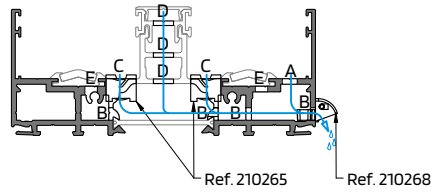
APPLICATION DES PROFILÉS SO 37 DANS DES SOLUTIONS MOTORISÉES



RASGOS PARA DRENAGEM / VENTILAÇÃO - SOLEIRA STANDARD

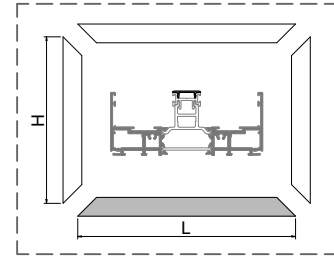
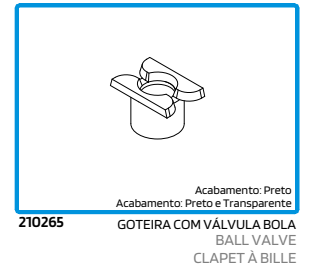
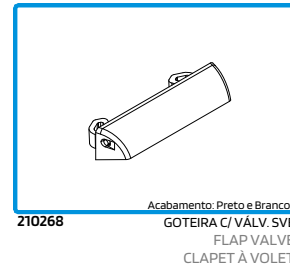
SLOT DRAIN WATER / VENT - STANDARD SILL

FENTES POUR DRAINAGE / VENTILATION - SEUIL STANDARD

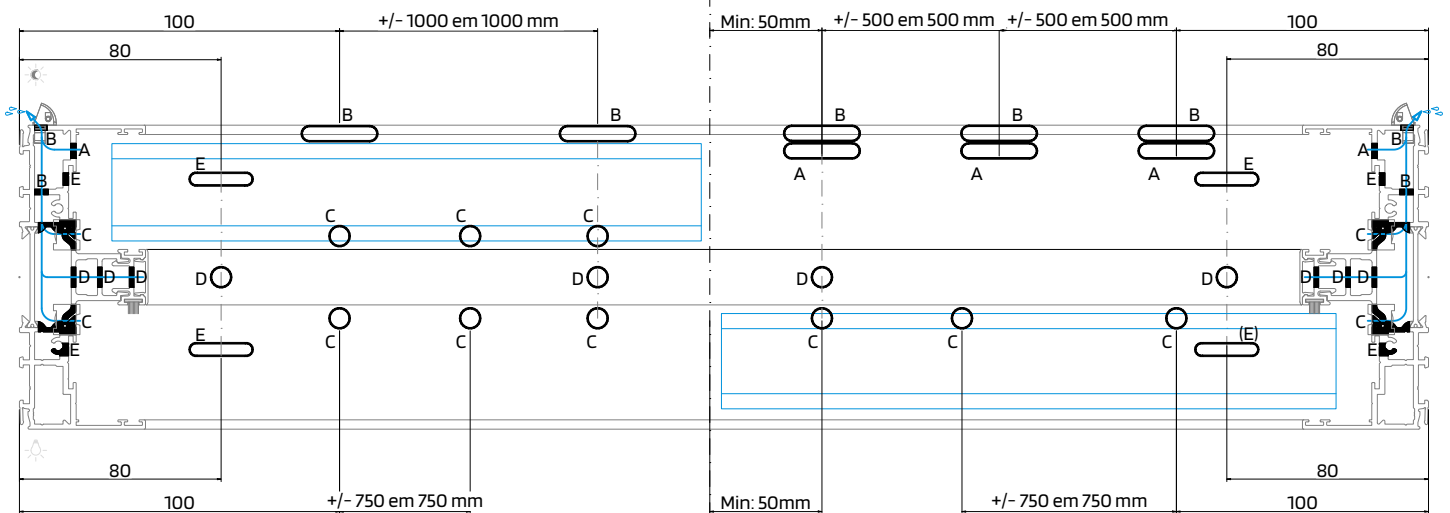


RASGOS | SLOTS | FENTES

A	
B	
C	
D	
E	



Eixo dos perfis centrais
Central profiles axis | Axe des profilés centraux

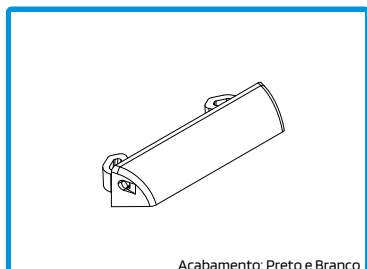


FREZAR (NÃO EXECUTÁVEL NO CORTANTE)
MILLING (NOT EXECUTABLE ON PUNCHING TOOL)
FRAISAGE (N'EST PAS EXÉCUTABLE DANS LE POINÇON)

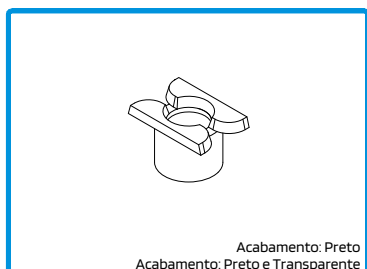
DRENAGEM / VENTILAÇÃO - SOLEIRA TRADICIONAL

DRAIN WATER / VENT - STANDARD SILL

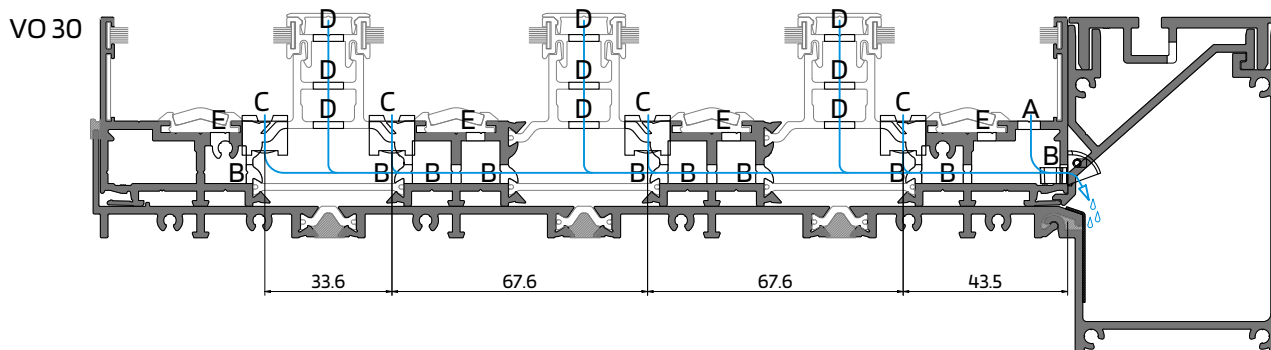
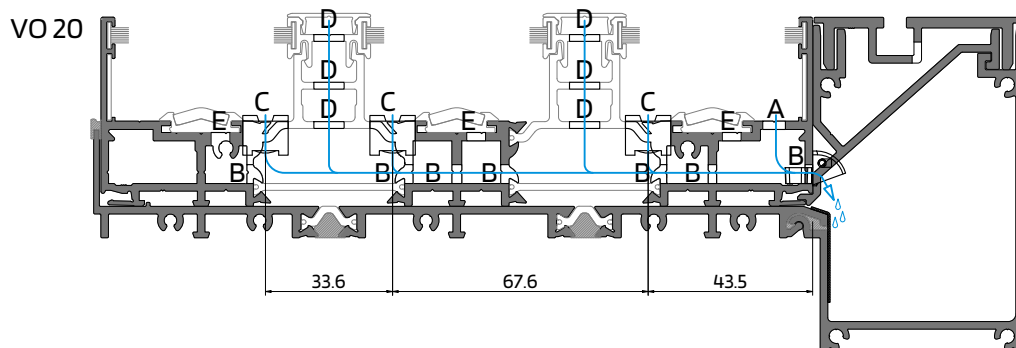
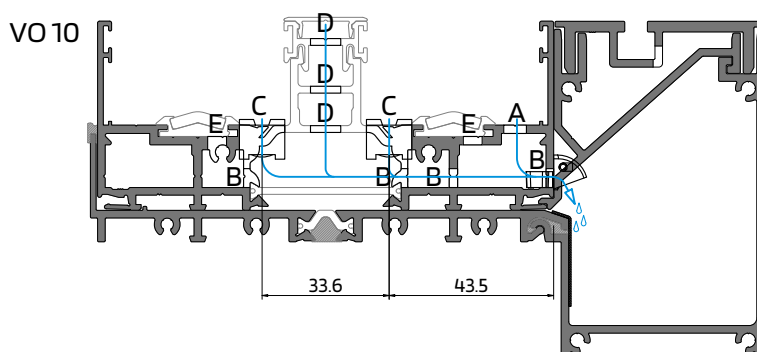
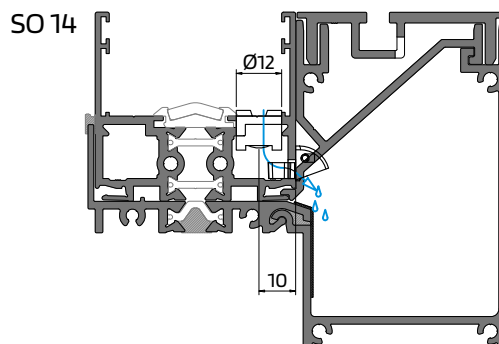
DRAINAGE / VENTILATION - SEUIL STANDARD



210268 Acabamento: Preto e Branco
GOTEIRA C/VÁLV. SVE

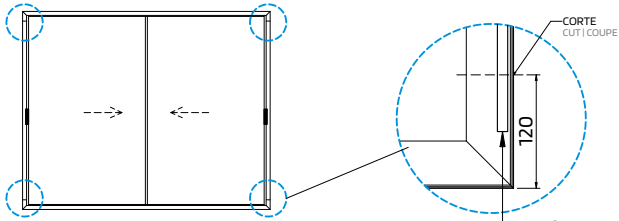


210265 Acabamento: Preto
Acabamento: Preto e Transparente
GOTEIRA COM VÁLVULA BOLA

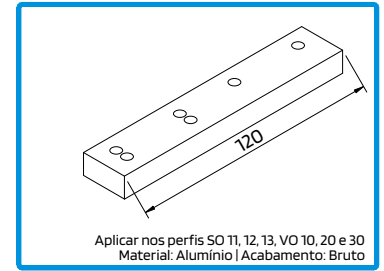


ALTERNATIVA PARA CORTE DE AROS FIXOS ALTERNATIVE FOR CUTTING FIXED ALTERNATIVE POUR LA COUPE DE CADRES FIXES

LIGAÇÃO TIPO 1 - CORTE AUXILIAR NAS OMBREIRAS TYPE 1 CONNECTION - AUXILIARY CUT IN THE JAMBS TYPE DE CONNECTION 1 - COUPE AUXILIAIRE DANS LES PROFILÉS JAMBAGE



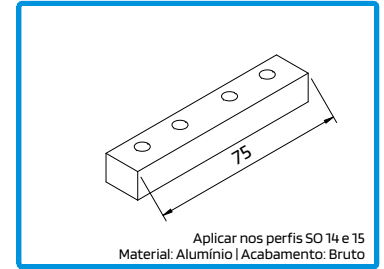
Ref. 212953
ou | or | ou
Ref. 212956



Aplicar nos perfis SO 11, 12, 13, VO 10, 20 e 30
Material: Alumínio | Acabamento: Bruto

212953

CONJ. UNIÃO RETA OS



Aplicar nos perfis SO 14 e 15
Material: Alumínio | Acabamento: Bruto

212956

CONJ. UNIÃO RETA 1-RAIL OS

MEDIDAS DE CORTE - ARO FIXO CUTTING MEASURES - FIXED FRAME MESURES DE COUPE - CADRE DORMANT

JANELA DE CORRER DE EMBUTIR COM 1 FOLHA
1 SASH POCKET SLIDING WINDOW
FENÊTRE COULISSANT À GALANDAGE 1 VANTAIL



PERFIS PROFILES PROFILÉS					
CÓDIGO CODE	DESIGNAÇÃO DESIGNATION NOMINATION	CORTE HORIZ. HORIZONT. DETAIL DETAIL HORIZONT.	CORTE VERT. VERTICAL DETAIL DETAIL VERTICALE	QUANT. QUANTITY QUANTITÉ	CORTE CUT COUPE
SO 14	ARO FIXO FIXED FRAME DORMANT	(Lx2)+65	-	2	
	ARO FIXO OMBREIRA FIXED JAMB FRAME JAMBAGE	-	H-240 120	2 4	
OS 801	GUIA INF. INOX LOWER GUIDE GUIDE INFÉRIEUR	(Lx2)+19	-	1	
OS 35	GUIA SUP. UPPER GUIDE GUIDE SUPÉRIEUR	(Lx2)+19	-	1	

JANELA DE CORRER 2 FOLHAS
2 SASHES SLIDING WINDOW
FENÊTRE COULISSANT 2 VANTAUX



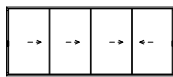
PERFIS PROFILES PROFILÉS					
CÓDIGO CODE	DESIGNAÇÃO DESIGNATION NOMINATION	CORTE HORIZ. HORIZONT. DETAIL DETAIL HORIZONT.	CORTE VERT. VERTICAL DETAIL DETAIL VERTICALE	QUANT. QUANTITY QUANTITÉ	CORTE CUT COUPE
VO 10 ou or ou SO 11	ARO FIXO FIXED FRAME DORMANT	L	-	2	
	ARO FIXO OMBREIRA FIXED JAMB FRAME JAMBAGE	-	H-240 120	2 4	
OS 35	GUIA SUP. UPPER GUIDE GUIDE SUPÉRIEUR	L-46	-	2	
OS 801	GUIA INF. INOX LOWER GUIDE GUIDE INFÉRIEUR	L-46	-	2	
OS 95	POLIAMIDA POLYAMIDE POLYAMIDE	(L/2)-50	H-74	4+2	
OS 30	PERFIL REMATE PROFILE PROFILE	(L/2)-65	-	4	

JANELA DE CORRER 3 FOLHAS
3 SASHES SLIDING WINDOW
FENÊTRE COULISSANT 3 VANTAUX



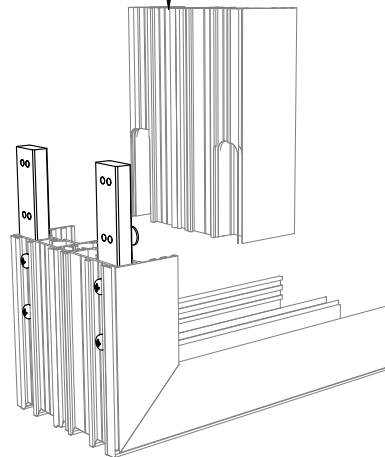
PERFIS PROFILES PROFILÉS					
CÓDIGO CODE	DESIGNAÇÃO DESIGNATION NOMINATION	CORTE HORIZ. HORIZONT. DETAIL DETAIL HORIZONT.	CORTE VERT. VERTICAL DETAIL DETAIL VERTICALE	QUANT. QUANTITY QUANTITÉ	CORTE CUT COUPE
VO 20 ou or ou SO 12	ARO FIXO FIXED FRAME DORMANT	L	-	2	
	ARO FIXO OMBREIRA FIXED JAMB FRAME JAMBAGE	-	H-240 120	2 4	
OS 35	GUIA SUP. UPPER GUIDE GUIDE SUPÉRIEUR	L-46	-	3	
OS 801	GUIA INF. INOX LOWER GUIDE GUIDE INFÉRIEUR	L-46	-	3	
OS 95	POLIAMIDA POLYAMIDE POLYAMIDE	(L/3)-26.5 ((L/3)-36.5)x2	H-74	4+4 4+4	
OS 30	PERFIL REMATE PROFILE PROFILE	((L/3)-44)x2 (L/3)-42	-	4 4	

JANELA DE CORRER 4 FOLHAS
4 SASHES SLIDING WINDOW
FENÊTRE COULISSANT 4 VANTAUX

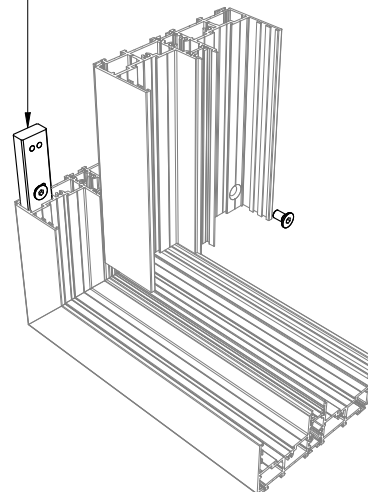


PERFIS PROFILES PROFILÉS					
CÓDIGO CODE	DESIGNAÇÃO DESIGNATION NOMINATION	CORTE HORIZ. HORIZONT. DETAIL DETAIL HORIZONT.	CORTE VERT. VERTICAL DETAIL DETAIL VERTICALE	QUANT. QUANTITY QUANTITÉ	CORTE CUT COUPE
VO 30 ou or ou SO 13	ARO FIXO FIXED FRAME DORMANT	L	-	2	
	ARO FIXO OMBREIRA FIXED JAMB FRAME JAMBAGE	-	H-240 120	2 4	
OS 801	GUIA INF. INOX LOWER GUIDE GUIDE INFÉRIEUR	L-46	-	4	
OS 35	GUIA SUP. UPPER GUIDE GUIDE SUPÉRIEUR	L-46	-	4	
OS 95	POLIAMIDA POLYAMIDE POLYAMIDE	(L-57)/4 (L-98)/2 (3xL-337)/4	H-74	4+6 4+6 4+6	
OS 30	PERFIL REMATE PROFILE PROFILE	(L-120)/4	-	4	
		(L-130)/2 (3xL-400)/4	-	4	

VO 10 | VO 20 | VO 30
ou | or | ou
SO 11 | SO 12 | SO 13 | SO 14



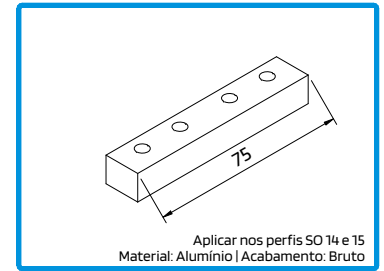
Ref. 212953
ou | or | ou
Ref. 212956



ALTERNATIVA PARA CORTE DE AROS FIXOS
 ALTERNATIVE FOR CUTTING FIXED
 ALTERNATIVE POUR LA COUPE DE CADRES FIXES

MAQUINAÇÕES LIGAÇÃO TIPO 1 - CORTE AUXILIAR NAS OMBREIRAS
 TYPE 1 CONNECTION MACHINING - AUXILIARY CUT IN THE JAMBS
 USINAGE TYPE DE CONNECTION 1 - COUPE AUXILIAIRE DANS LES PROFILÉS JAMBAGE

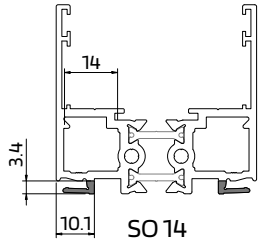
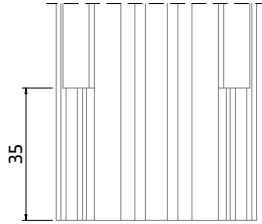
UNIÃO DO ARO 1 RAIL - SO 14
 1 RAIL FRAME UNION - SO 14
 UNION DE CADRE 1 RAIL - SO 14



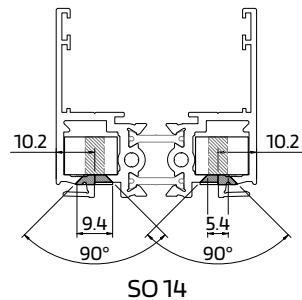
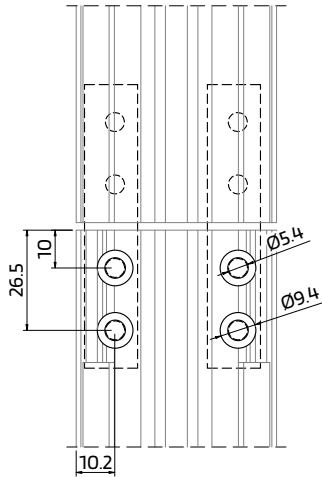
212956

CONJ. UNIÃO RETA 1-RAIL OS

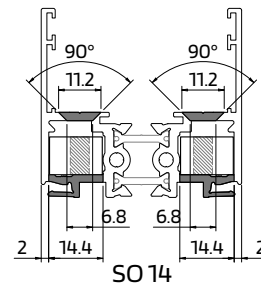
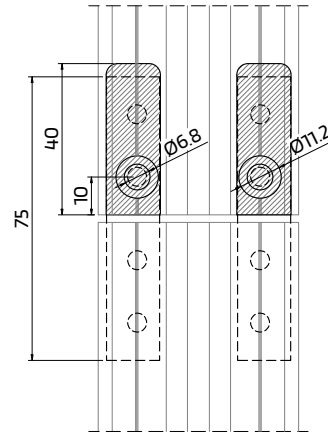
- 1. Corte inicial - Ombreira superior/inferior**
 Inicial cut - top/lower Jamb
 Première coupe - Jambage supérieure/inférieure



- 2. Furação - Ombreira superior/inferior**
 Drilling - top/lower Jamb
 Perçage - Jambage supérieure/inférieure



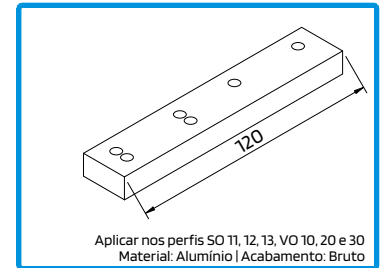
- 3. Furação e maquinação - Ombreira intermédia**
 Machining and drilling - intermediate Jamb
 Perçage et usinage - Jambage intermédiaire



ALTERNATIVA PARA CORTE DE AROS FIXOS
 ALTERNATIVE FOR CUTTING FIXED
 ALTERNATIVE POUR LA COUPE DE CADRES FIXES

MAQUINAÇÕES LIGAÇÃO TIPO 1 - CORTE AUXILIAR NAS OMBREIRAS
 TYPE 1 CONNECTION MACHINING - AUXILIARY CUT IN THE JAMBS
 USINAGE TYPE DE CONNECTION 1 - COUPE AUXILIAIRE DANS LES PROFILÉS JAMBAGE

UNIÃO DO ARO 2 RAIL - VO 10 ou SO 11
 2 RAIL FRAME UNION - VO 10 or SO 11
 UNION DE CADRE 2 RAIL - VO 10 ou SO 11

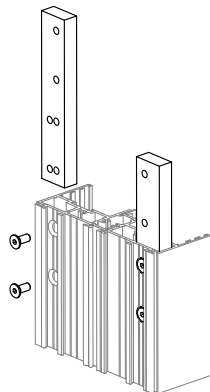
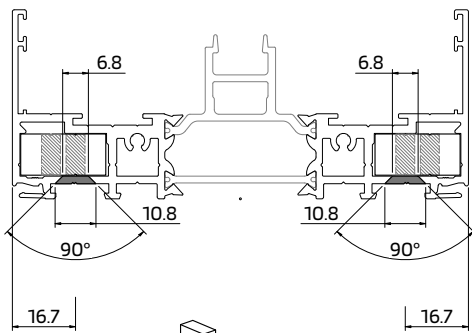
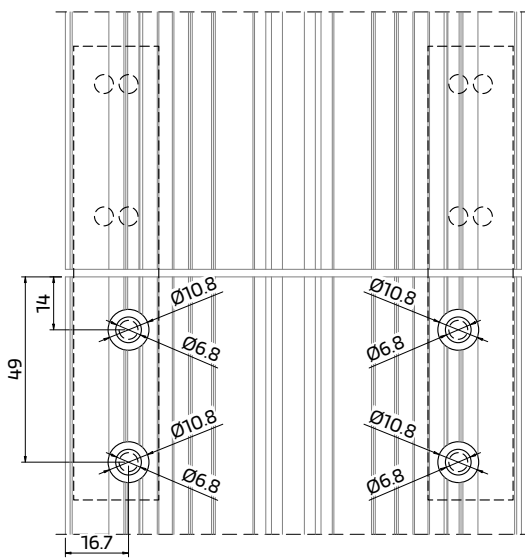


Aplicar nos perfis SO 11, 12, 13, VO 10, 20 e 30
 Material: Alumínio | Acabamento: Bruto

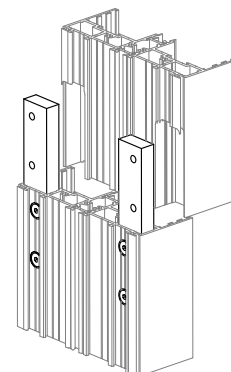
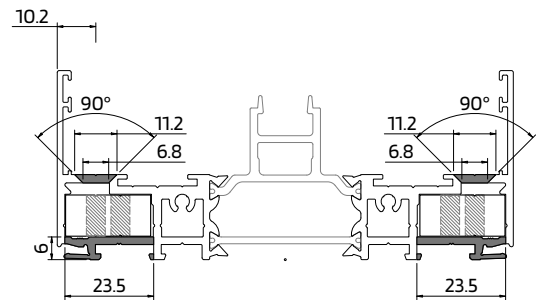
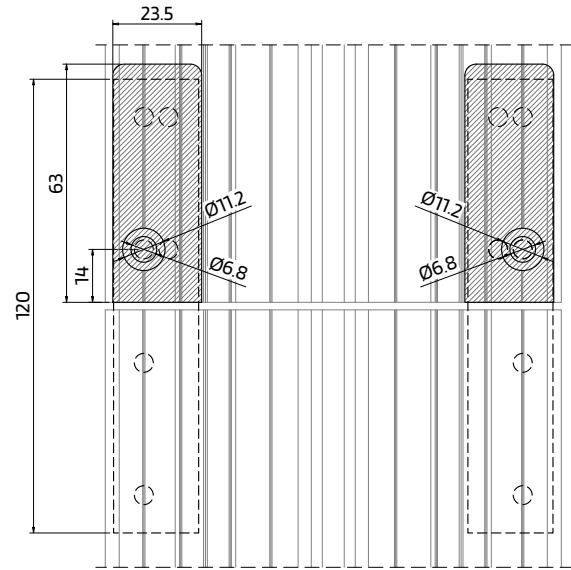
212953

CONJ. UNIÃO RETA OS

1. Furação - Ombreira superior/inferior
 Drilling - top/lower Jamb
 Perçage - Jambage supérieure/inférieure



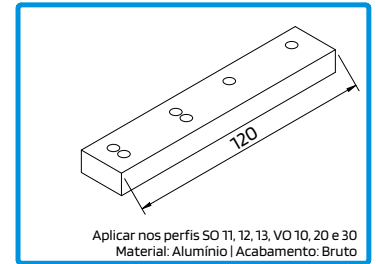
2. Furação e maquinação - Ombreira intermédia
 Machining and drilling - intermediate Jamb
 Perçage et usinage - Jambage intermédiaire



ALTERNATIVA PARA CORTE DE AROS FIXOS ALTERNATIVE FOR CUTTING FIXED ALTERNATIVE POUR LA COUPE DE CADRES FIXES

MAQUINAÇÕES LIGAÇÃO TIPO 1 - CORTE AUXILIAR NAS OMBREIRAS
TYPE 1 CONNECTION MACHINING - AUXILIARY CUT IN THE JAMBS
USINAGE TYPE DE CONNECTION 1 - COUPE AUXILIAIRE DANS LES PROFILÉS JAMBAGE

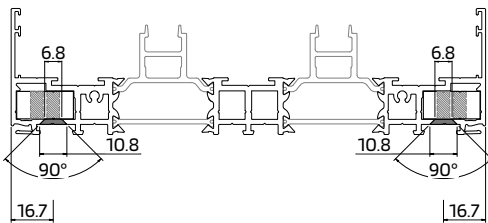
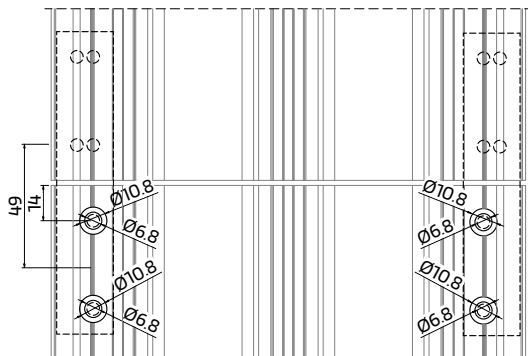
UNIÃO DO ARO 3 RAIL - VO 20 ou SO 12
3 RAIL FRAME UNION - VO 20 or SO 12
UNION DE CADRE 3 RAIL - VO 20 ou SO 12



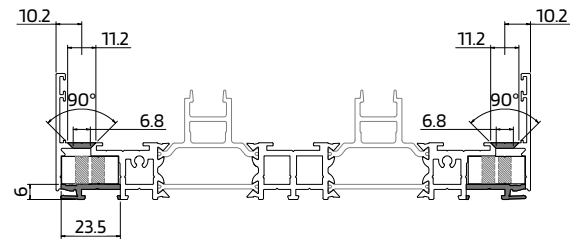
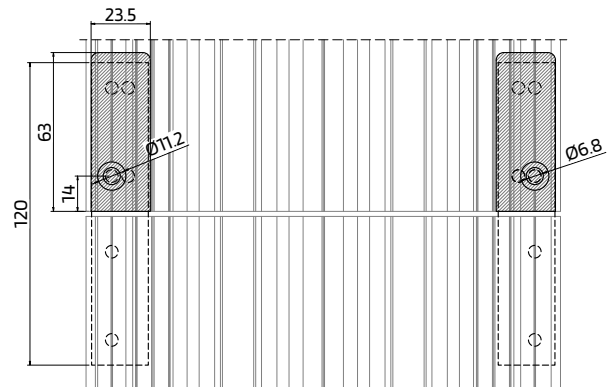
212953

CONJ. UNIÃO RETA OS

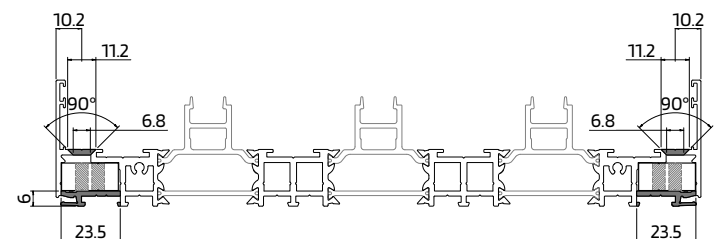
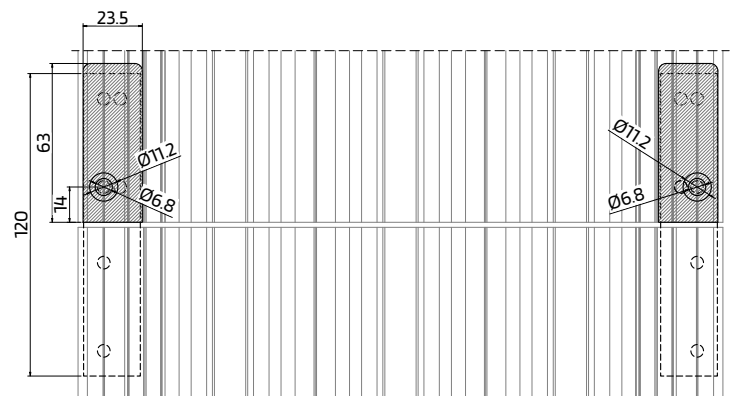
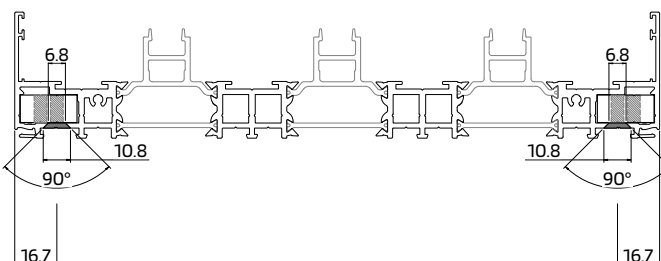
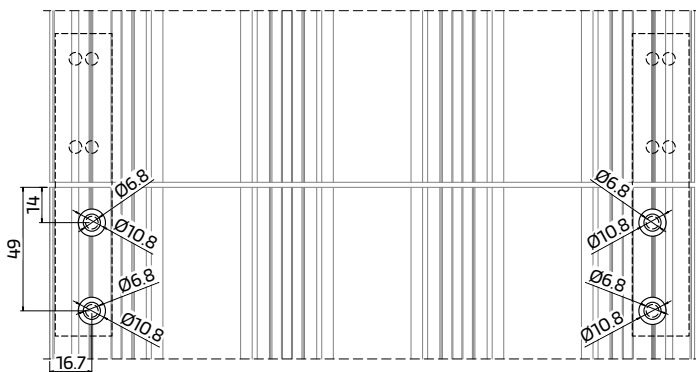
1. Furação - Ombreira superior/inferior
Drilling - top/lower Jamb
Perçage - Jambage supérieure/inférieure



2. Furação e maquinação - Ombreira intermédia
Machining and drilling - intermediate Jamb
Perçage et usinage - Jambage intermédiaire

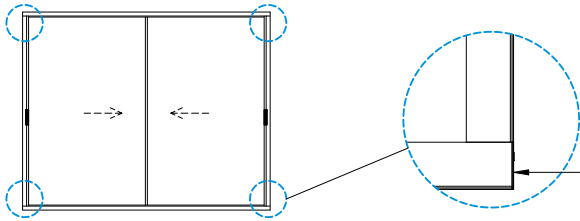


UNIÃO DO ARO 4 RAIL - VO 30 ou SO 13
4 RAIL FRAME UNION - VO 30 or SO 13
UNION DE CADRE 4 RAIL - VO 30 ou SO 13

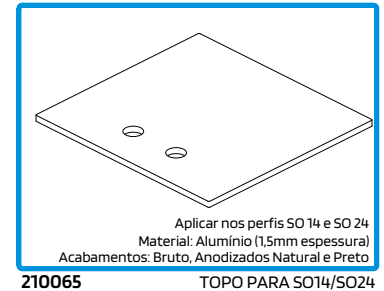
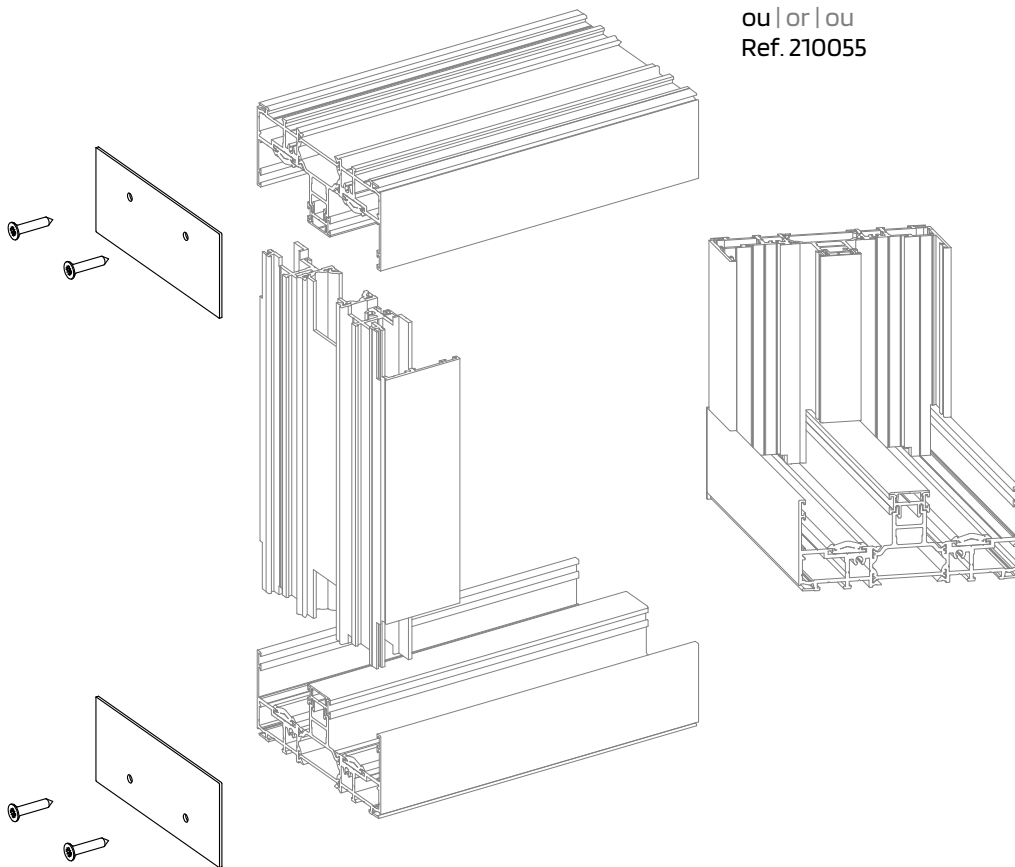


ALTERNATIVA PARA CORTE DE AROS FIXOS
 ALTERNATIVE FOR CUTTING FIXED
 ALTERNATIVE POUR LA COUPE DE CADRES FIXES

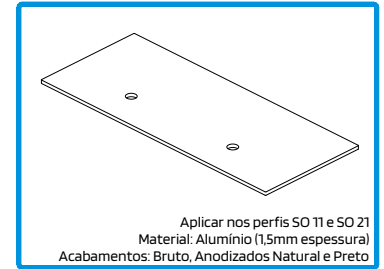
LIGAÇÃO TIPO 2 - CORTE A 90° E MAQUINAÇÃO
 TYPE 2 CONNECTION - 90° CUT AND MACHINING
 TYPE DE CONNECTION 2 - COUPE 90° ET USINAGE



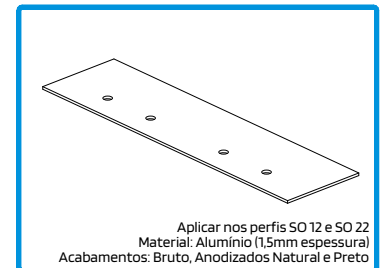
Ref. 210065
 ou | or | ou
 Ref. 210054
 ou | or | ou
 Ref. 210131
 ou | or | ou
 Ref. 210055



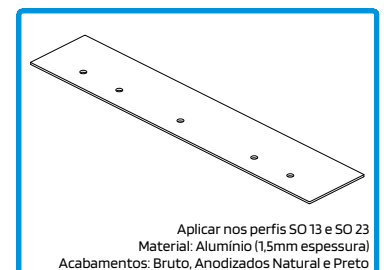
210065 TOPO PARA SO14/SO24



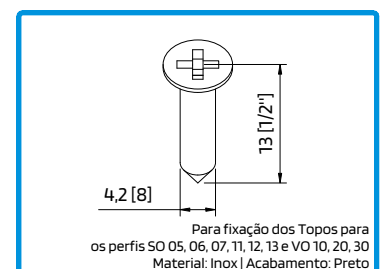
210054 TOPO PARA SO11/SO21



210131 TOPO PARA SO12/SO22



210055 TOPO PARA SO13/SO23



290998 PF CX PLANA AT/RS PH 4,2x13 INOX PRT

ALTERNATIVA PARA CORTE DE AROS FIXOS ALTERNATIVE FOR CUTTING FIXED ALTERNATIVE POUR LA COUPE DE CADRES FIXES

LIGAÇÃO TIPO 2 - CORTE A 90° E MAQUINAÇÃO TYPE 2 CONNECTION - 90° CUT AND MACHINING TYPE DE CONNECTION 2 - COUPE 90° ET USINAGE

MEDIDAS DE CORTE - ARO FIXO CUTTING MEASURES - FIXED FRAME MESURES DE COUPE - CADRE DORMANT

JANELA DE CORRER DE EMBUTIR COM 1 FOLHA
1 SASH POCKET SLIDING WINDOW
FENÊTRE COULISSANT À GALANDAGE 1 VANTAUX



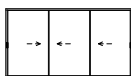
PERFIS PROFILES PROFILÉS					
CÓDIGO CODE	DESIGNAÇÃO DESIGNATION NOMINATION	CORTE HORIZ. HORIZONT. DETAIL DETAIL HORIZONT.	CORTE VERT. VERTICAL DETAIL DETAIL VERTICALE	QUANT. QUANTITY QUANTITÉ	CORTE CUT COUPE
SO 14	ARO FIXO FIXED FRAME DORMANT	(Lx2)+62	H-46	2+2	
OS 801	GUIA INF. INOX LOWER GUIDE GUIDE INFÉRIEUR	(Lx2)+19	-	1	
OS 35	GUIA SUP. UPPER GUIDE GUIDE SUPÉRIEUR	(Lx2)+19	-	1	

JANELA DE CORRER 2 FOLHAS
2 SASHES SLIDING WINDOW
FENÊTRE COULISSANT 2 VANTAUX



PERFIS PROFILES PROFILÉS					
CÓDIGO CODE	DESIGNAÇÃO DESIGNATION NOMINATION	CORTE HORIZ. HORIZONT. DETAIL DETAIL HORIZONT.	CORTE VERT. VERTICAL DETAIL DETAIL VERTICALE	QUANT. QUANTITY QUANTITÉ	CORTE CUT COUPE
VO 10 ou or ou SO 11	ARO FIXO FIXED FRAME DORMANT	L-3	H-46	2+2	
OS 35	GUIA SUP. UPPER GUIDE GUIDE SUPÉRIEUR	L-3	-	2	
OS 801	GUIA INF. INOX LOWER GUIDE GUIDE INFÉRIEUR	L-3	-	2	
OS 95	POLIAMIDA POLYAMIDE POLYAMIDE	(L/2)-14	H-100	4+2	
OS 30	PERFIL REMATE PROFILE PROFILE	(L/2)-65	-	4	

JANELA DE CORRER 3 FOLHAS
3 SASHES SLIDING WINDOW
FENÊTRE COULISSANT 3 VANTAUX



PERFIS PROFILES PROFILÉS					
CÓDIGO CODE	DESIGNAÇÃO DESIGNATION NOMINATION	CORTE HORIZ. HORIZONT. DETAIL DETAIL HORIZONT.	CORTE VERT. VERTICAL DETAIL DETAIL VERTICALE	QUANT. QUANTITY QUANTITÉ	CORTE CUT COUPE
SO 12	ARO FIXO FIXED FRAME DORMANT	L-3	H-46	2+2	
OS 35	GUIA SUP. UPPER GUIDE GUIDE SUPÉRIEUR	L-3	-	3	
OS 801	GUIA INF. INOX LOWER GUIDE GUIDE INFÉRIEUR	L-3	-	3	
OS 95	POLIAMIDA POLYAMIDE POLYAMIDE	((L+28)/3) ((L-56)/3)x2	H-100	4+4	
OS 30	PERFIL REMATE PROFILE PROFILE	((L/3)-44)x2 (L/3)-42	-	4	

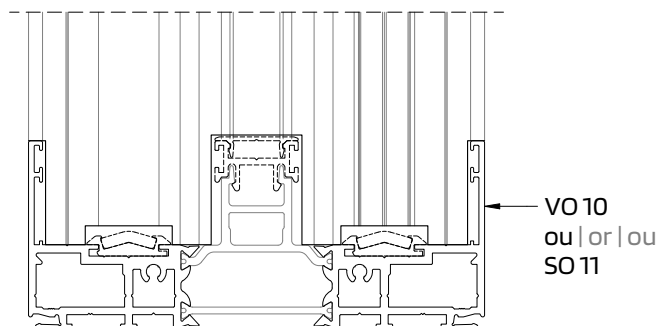
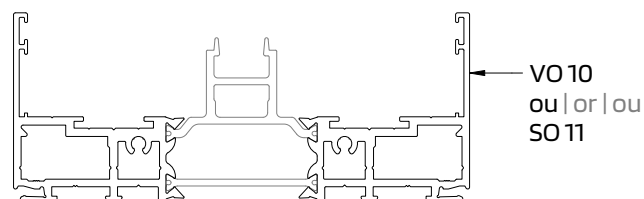
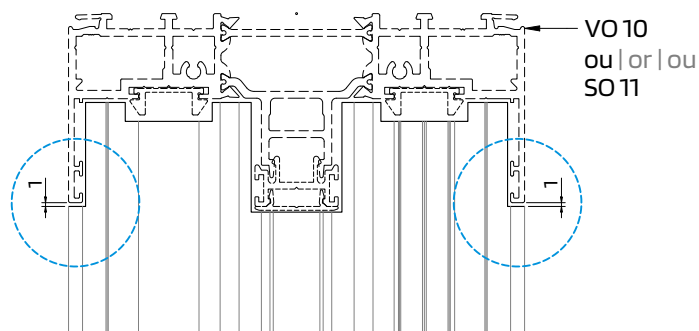
JANELA DE CORRER 4 FOLHAS
4 SASHES SLIDING WINDOW
FENÊTRE COULISSANT 4 VANTAUX



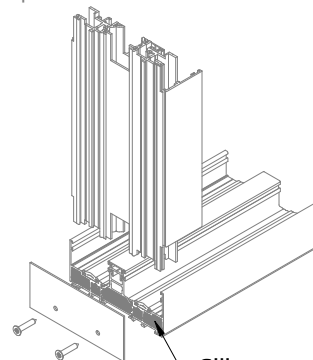
PERFIS PROFILES PROFILÉS					
CÓDIGO CODE	DESIGNAÇÃO DESIGNATION NOMINATION	CORTE HORIZ. HORIZONT. DETAIL DETAIL HORIZONT.	CORTE VERT. VERTICAL DETAIL DETAIL VERTICALE	QUANT. QUANTITY QUANTITÉ	CORTE CUT COUPE
SO 13	ARO FIXO FIXED FRAME DORMANT	L-3	H-46	2+2	
OS 801	GUIA INF. INOX LOWER GUIDE GUIDE INFÉRIEUR	L-3	-	4	
OS 35	GUIA SUP. UPPER GUIDE GUIDE SUPÉRIEUR	L-3	-	4	
OS 95	POLIAMIDA POLYAMIDE POLYAMIDE	((L+84)/4) (L-28)/2 ((L-65)/4)x3	H-100	4 4 + 6 4	
OS 30	PERFIL REMATE PROFILE PROFILE	(L-120)/4 (L-130)/2 (3xL-400)/4	-	4 4 4	

MUITO IMPORTANTE VERY IMPORTANT | TRÈS IMPORTANT:

De forma a garantir uma correta aplicação do aro fixo, terá de ser considerada uma folga de 1 mm na parte superior.
In order to guarantee the correct application of the fixed frame, a 1 mm gap at the top must be taken into account.
Afin de garantir l'application correcte du cadre dormant, il faut tenir compte d'un espace de 1 mm en haut.



Para garantir uma correta vedação, selar a totalidade dos canais, aplicando silicone previamente à fixação do topo.
To ensure proper sealing, seal all channels by applying silicone before fixing the end-cap.
Pour garantir une étanchéité correcte, sceller l'ensemble des canaux en appliquant du silicone avant de fixer le embout.

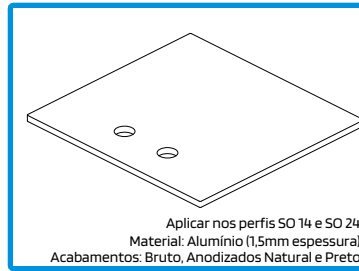


Silicone neutro
Neutral silicone
Silicone neutre



ALTERNATIVA PARA CORTE DE AROS FIXOS ALTERNATIVE FOR CUTTING FIXED ALTERNATIVE POUR LA COUPE DE CADRES FIXES

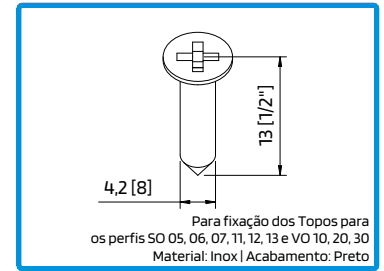
LIGAÇÃO TIPO 2 - CORTE A 90° E MAQUINAÇÃO TYPE 2 CONNECTION - 90° CUT AND MACHINING TYPE DE CONNECTION 2 - COUPE 90° ET USINAGE



Aplicar nos perfis SO 14 e SO 24
Material: Alumínio (1,5mm espessura)
Acabamentos: Bruto, Anodizados Natural e Preto

210065

TOPO PARA SO14/SO24

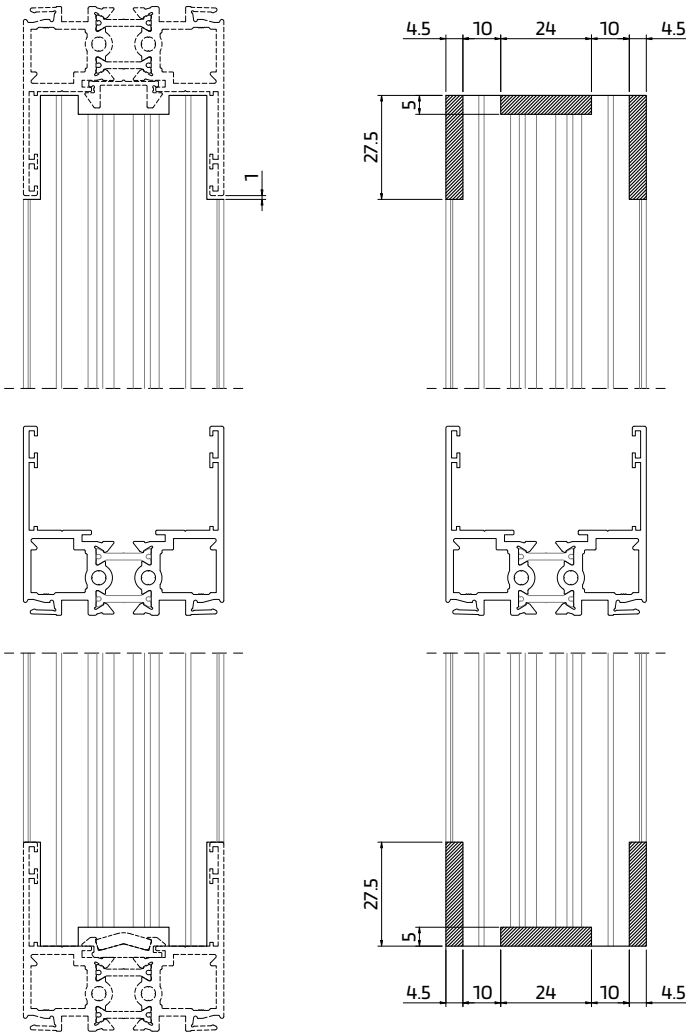


Para fixação dos Topos para os perfis SO 05, 06, 07, 11, 12, 13 e VO 10, 20, 30
Material: Inox | Acabamento: Preto

290998

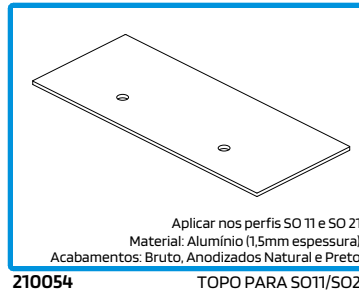
PF CX PLANA AT/RS PH 4,2x13
INOX PRT

UNIÃO DO ARO 1 RAIL - SO 14 - MAQUINAÇÃO DA OMBREIRA 1 RAIL FRAME UNION - SO 14 - JAMB MACHINING UNION DE CADRE 1 RAIL - SO 14 - USINAGE DE JAMBAGE



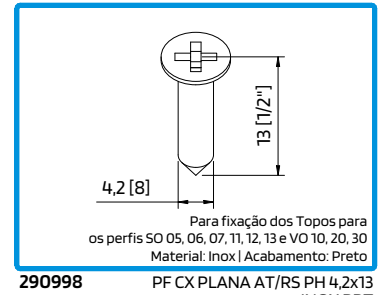
ALTERNATIVA PARA CORTE DE AROS FIXOS
 ALTERNATIVE FOR CUTTING FIXED
 ALTERNATIVE POUR LA COUPE DE CADRES FIXES

LIGAÇÃO TIPO 2 - CORTE A 90° E MAQUINAÇÃO
 TYPE 2 CONNECTION - 90° CUT AND MACHINING
 TYPE DE CONNECTION 2 - COUPE 90° ET USINAGE



Aplicar nos perfis SO 11 e SO 21
 Material: Alumínio (1,5mm espessura)
 Acabamentos: Bruto, Anodizados Natural e Preto

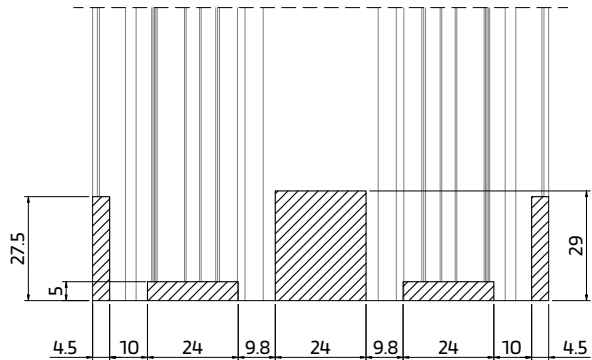
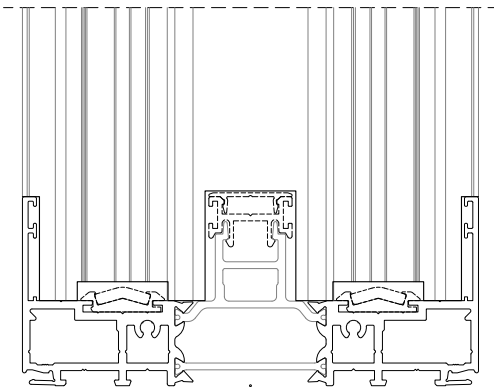
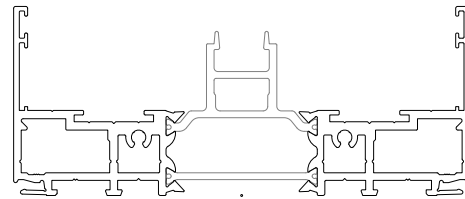
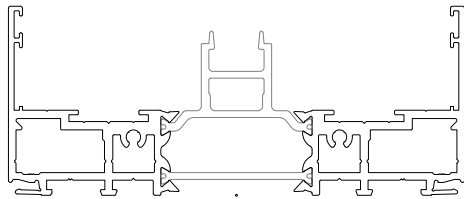
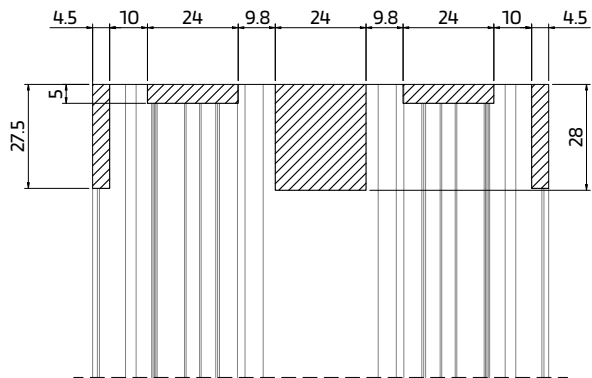
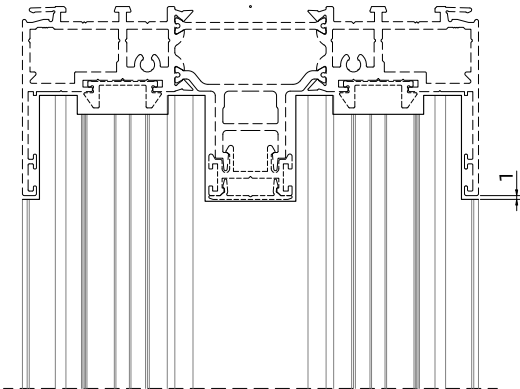
TOPO PARA SO11/SO21



Para fixação dos Topos para os perfis SO 05, 06, 07, 11, 12, 13 e VO 10, 20, 30
 Material: Inox | Acabamento: Preto

PF CX PLANA AT/RS PH 4,2x13 INOX PRT

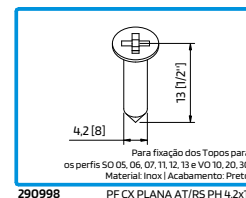
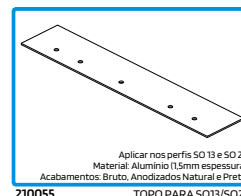
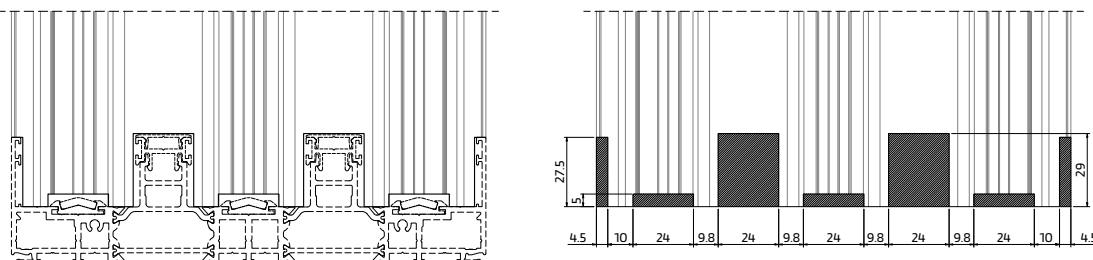
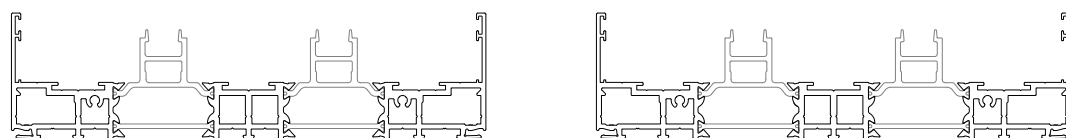
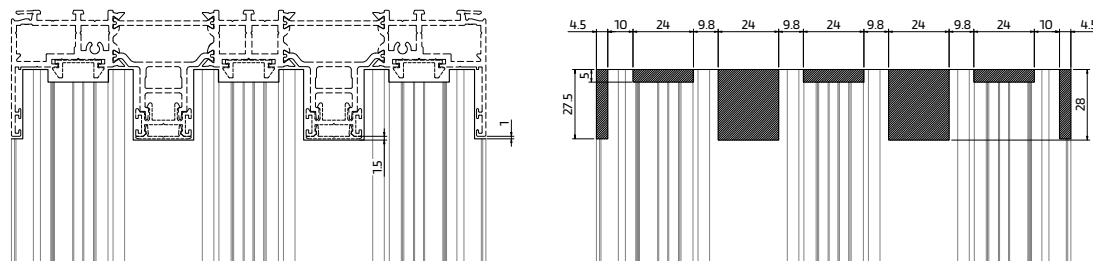
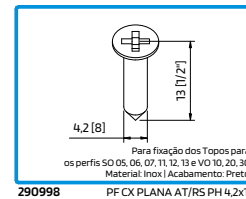
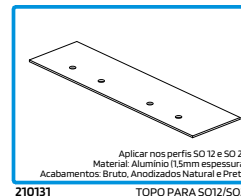
UNIÃO DO ARO 2 RAIL - VO 10 ou SO 11 - MAQUINAÇÃO DA OMBREIRA
 2 RAIL FRAME UNION - VO 10 or SO 11 - JAMB MACHINING
 UNION DE CADRE 2 RAIL - VO 10 ou SO 11 - USINAGE DE JAMBAGE



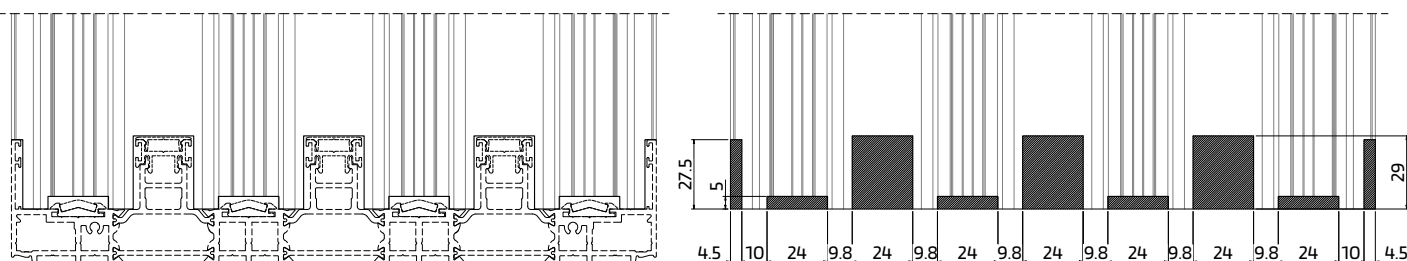
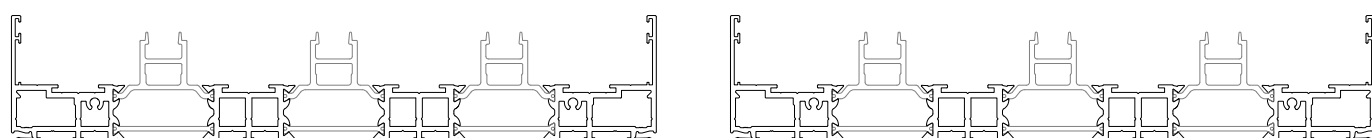
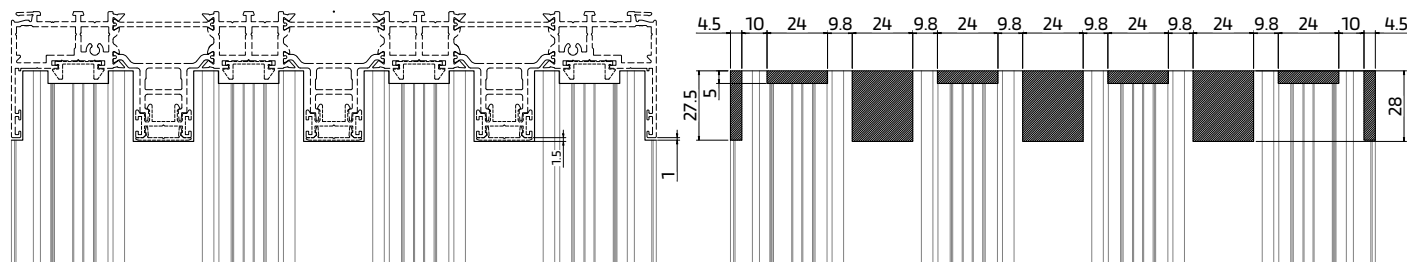
ALTERNATIVA PARA CORTE DE AROS FIXOS ALTERNATIVE FOR CUTTING FIXED ALTERNATIVE POUR LA COUPE DE CADRES FIXES

LIGAÇÃO TIPO 2 - CORTE A 90° E MAQUINAÇÃO TYPE 2 CONNECTION - 90° CUT AND MACHINING TYPE DE CONNECTION 2 - COUPE 90° ET USINAGE

UNIÃO DO ARO 3 RAIL - VO 20 ou SO 12 - MAQUINAÇÃO DA OMBREIRA 3 RAIL FRAME UNION - VO 20 or SO 12 - JAMB MACHINING UNION DE CADRE 3 RAIL - VO 20 ou SO 12 - USINAGE DE JAMBAGE



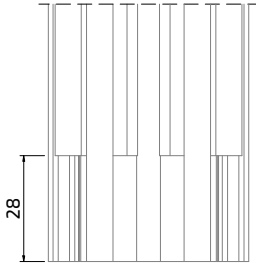
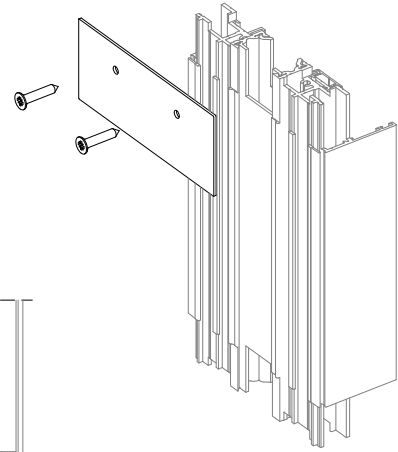
UNIÃO DO ARO 4 RAIL - VO 30 ou SO 13 - MAQUINAÇÃO DE OMBREIRA 4 RAIL FRAME UNION - VO 30 or SO 13 - JAMB MACHINING UNION DE CADRE 4 RAIL - VO 30 ou SO 13 - USINAGE DE JAMBAGE



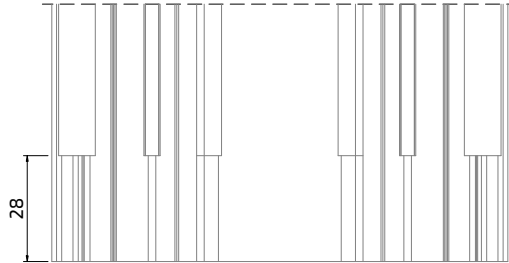
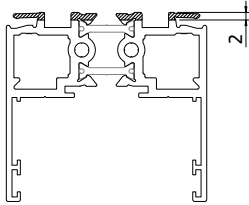
ALTERNATIVA PARA CORTE DE AROS FIXOS
ALTERNATIVE FOR CUTTING FIXED
ALTERNATIVE POUR LA COUPE DE CADRES FIXES

LIGAÇÃO TIPO 2 - CORTE A 90° E MAQUINAÇÃO
TYPE 2 CONNECTION - 90° CUT AND MACHINING
TYPE DE CONNECTION 2 - COUPE 90° ET USINAGE

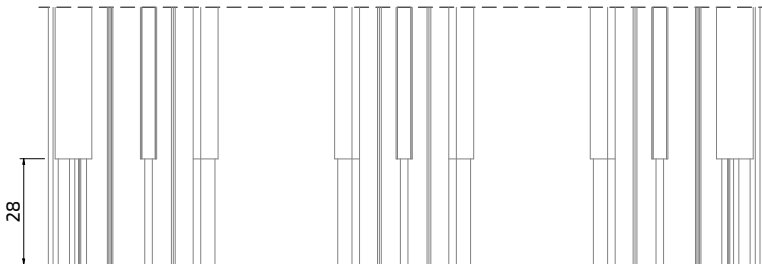
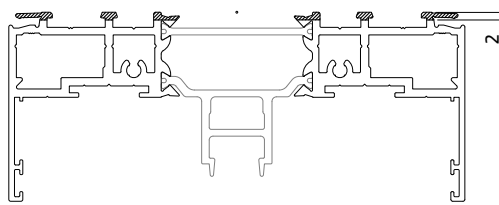
MAQUINAÇÃO DAS OMBREIRAS PARA APLICAÇÃO DOS TOPOS
JAMBS MACHINING FOR END-CAPS APPLICATION
USINAGE DES JAMBAGES POUR L'APPLICATION DES EMBOUTS



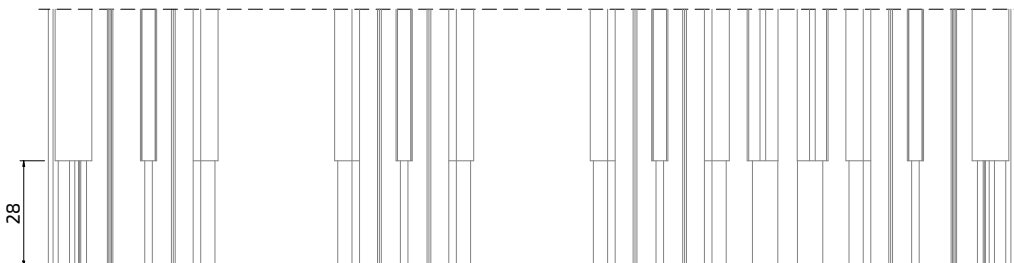
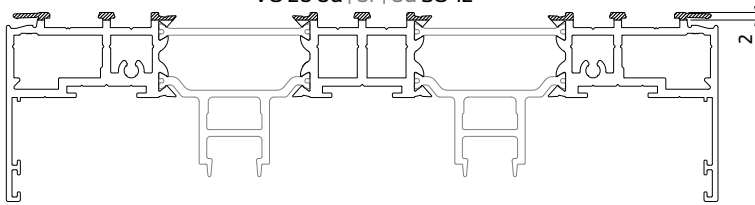
SO 14



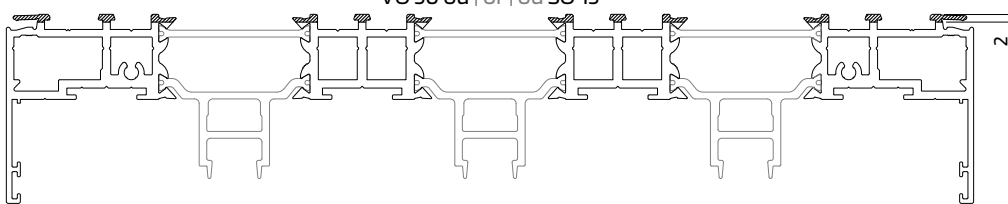
VO 10 ou | or | ou SO 11



VO 20 ou | or | ou SO 12



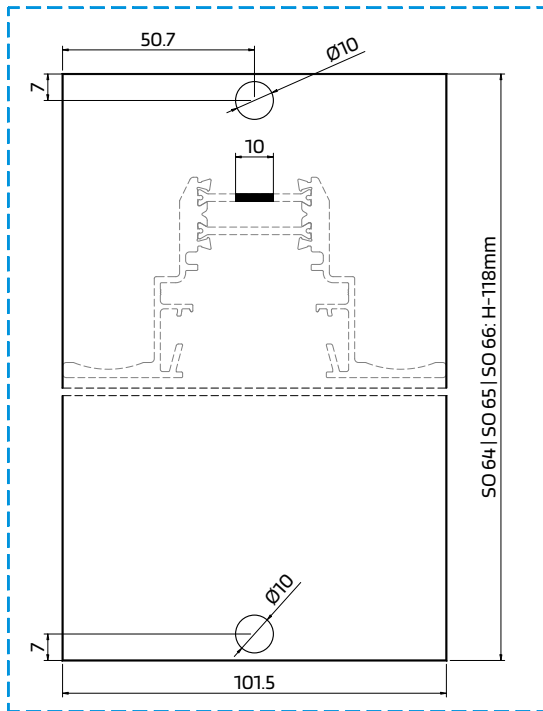
VO 30 ou | or | ou SO 13



CORTE E MAQUINAÇÃO DOS PERFIS LAT. SO 64/65/66 - SOLEIRA STANDARD

CUTTING AND MACHINING FOR LATERAL PROFILES SO 64/65/66 - STANDARD SILL

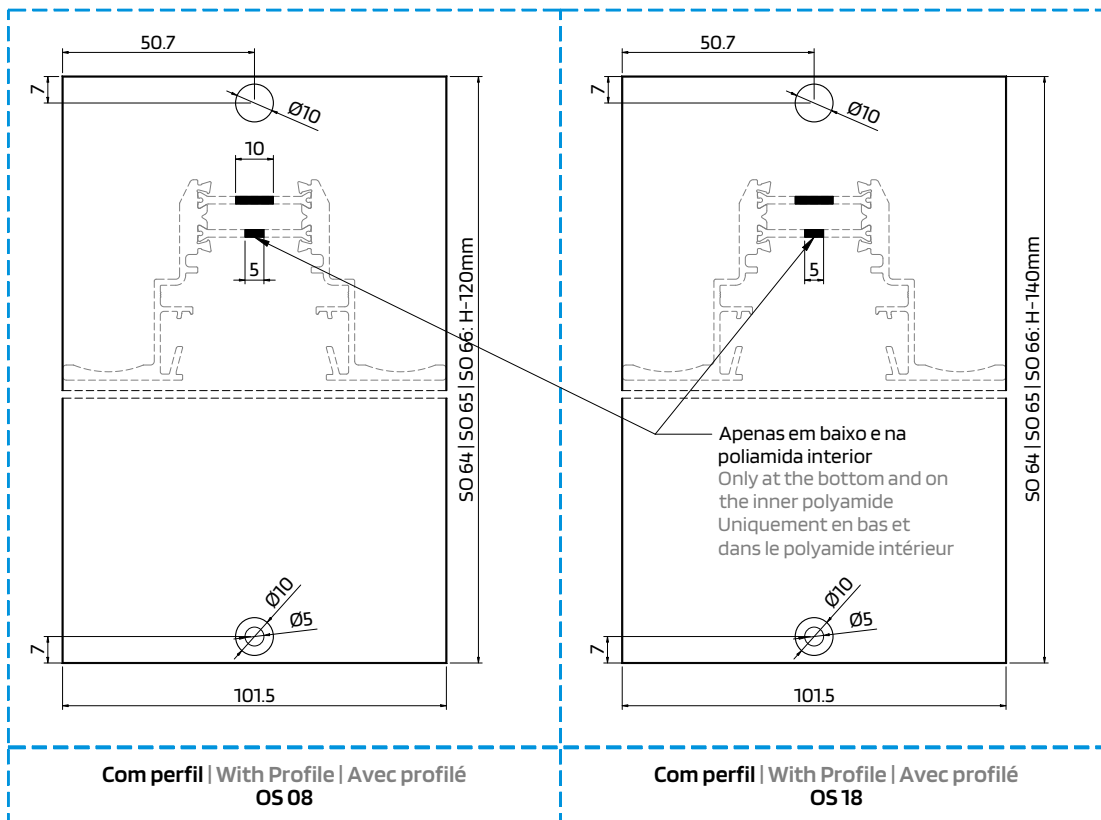
COUPE ET USINAGE POUR PROFILÉS LATÉRAUX SO 64/65/66 - SEUIL STANDARD



CORTE E MAQUINAÇÃO DOS PERFIS LAT. SO 64/65/66 - SOLEIRA OCULTA

CUTTING AND MACHINING FOR LATERAL PROFILES SO 64/65/66 - CONCEALED SILL

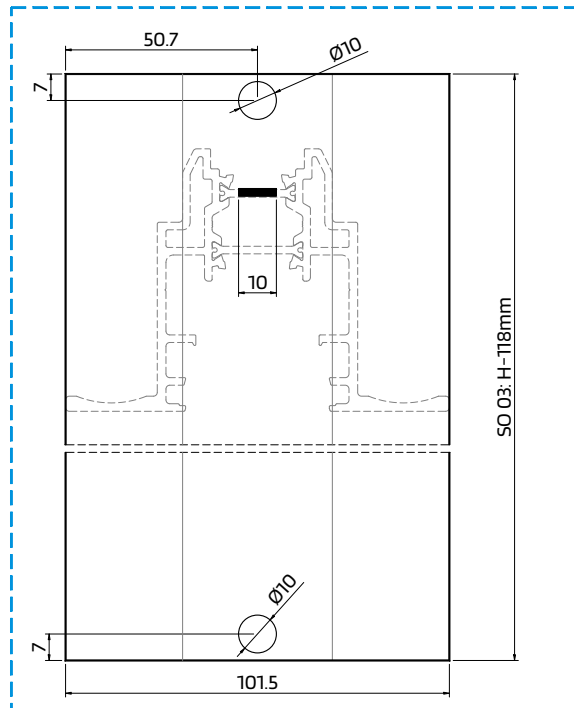
COUPE ET USINAGE POUR PROFILÉS LATÉRAUX SO 64/65/66 - SEUIL CACHÉ



CORTE E MAQUINAÇÃO DOS PERFIS LAT. SO 03 - SOLEIRA STANDARD

CUTTING AND MACHINING FOR LATERAL PROFILES SO 03 - STANDARD SILL

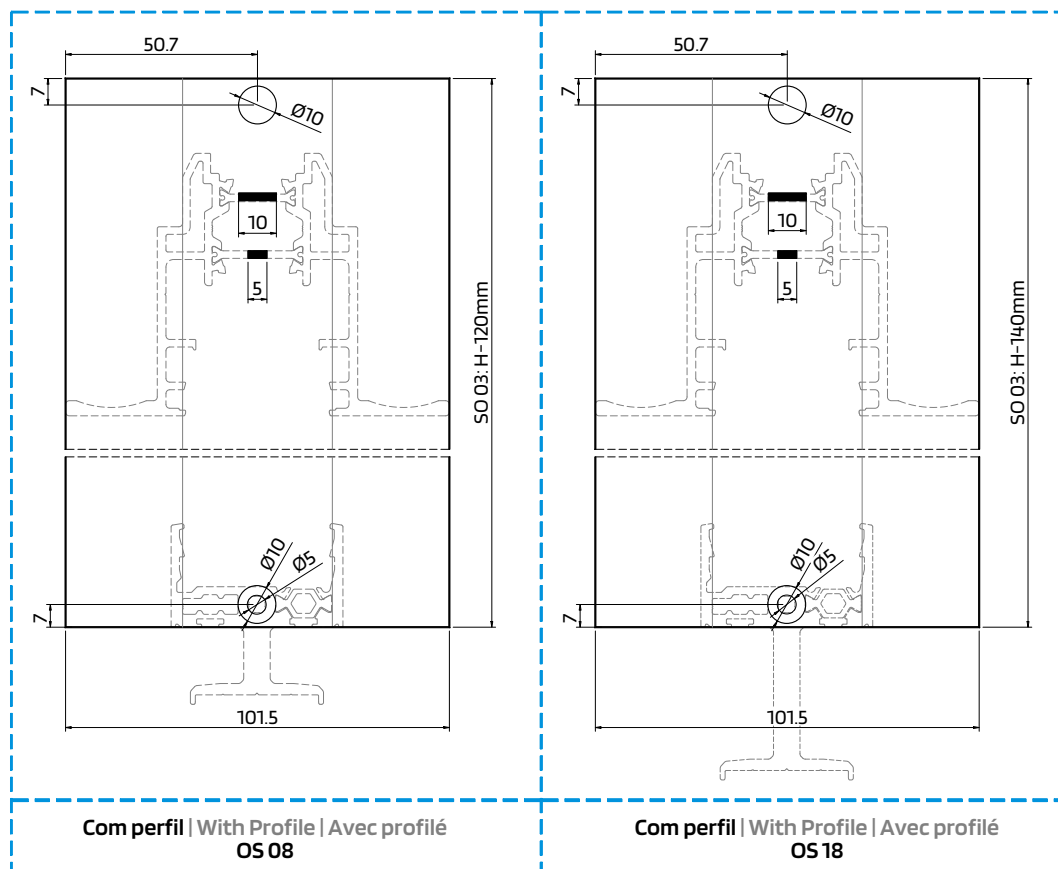
COUPE ET USINAGE POUR PROFILÉS LATÉRAUX SO 03 - SEUIL STANDARD



CORTE E MAQUINAÇÃO DOS PERFIS LAT. SO 03 - SOLEIRA OCULTA

CUTTING AND MACHINING FOR LATERAL PROFILES SO 03 - CONCEALED SILL

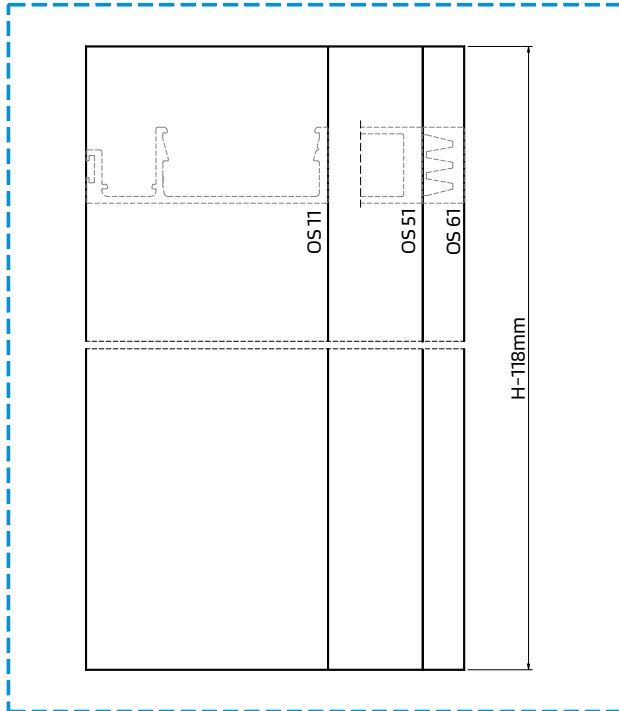
COUPE ET USINAGE POUR PROFILÉS LATÉRAUX SO 03 - SEUIL CACHÉ



CORTE E MAQUINAÇÃO DOS PERFIS CENTRAIS OS 11/51/61 - SOLEIRA STANDARD

CUTTING AND MACHINING FOR CENTRAL PROFILES OS 11/51/61 - STANDARD SILL

COUPE ET USINAGE POUR PROFILÉS CENTRAUX OS 11/51/61 - SEUIL STANDARD

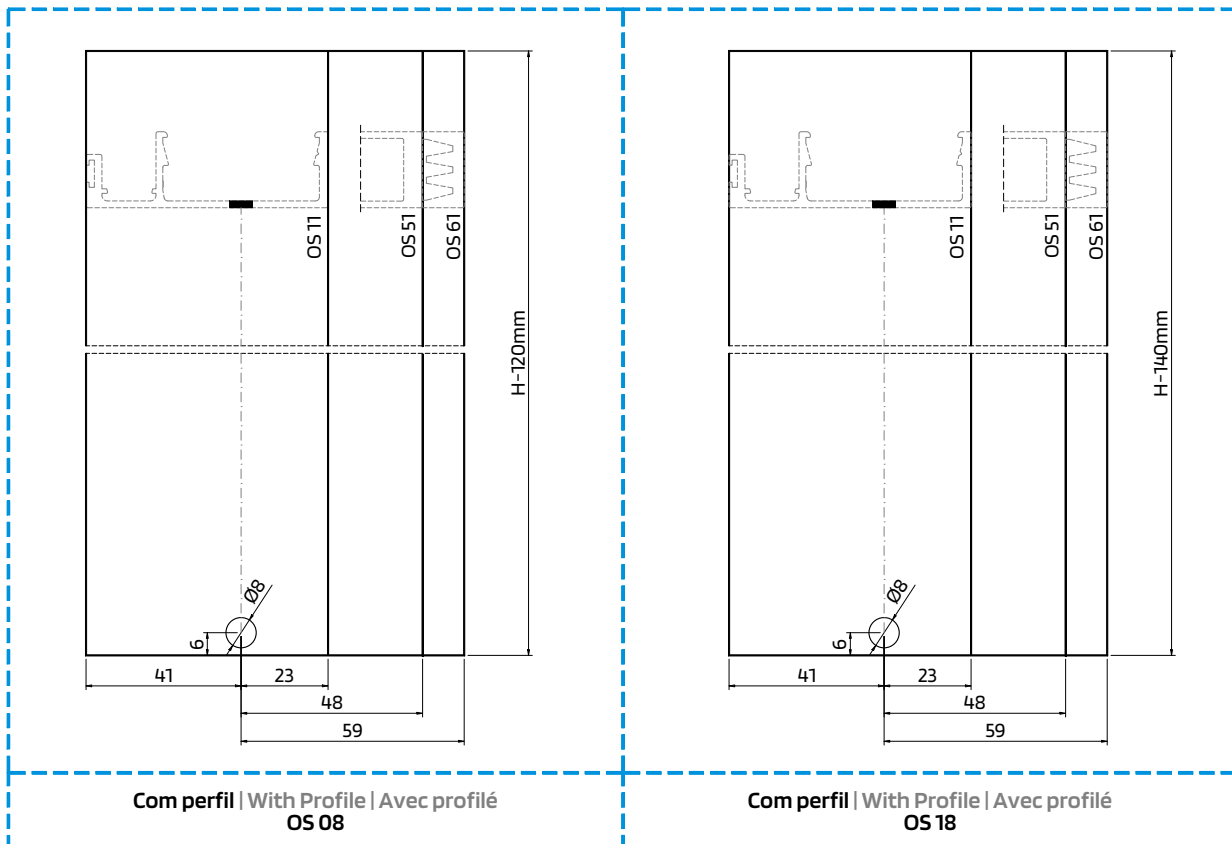


Perfis centrais sem maquinações
Central profiles without machining
Profils centraux sans usinage

CORTE E MAQUINAÇÃO DOS PERFIS CENTRAIS OS 11/51/61 - SOLEIRA OCULTA

CUTTING AND MACHINING FOR CENTRAL PROFILES OS 11/51/61 - CONCEALED SILL

COUPE ET USINAGE POUR PROFILÉS CENTRAUX OS 11/51/61 - SEUIL CACHÉE



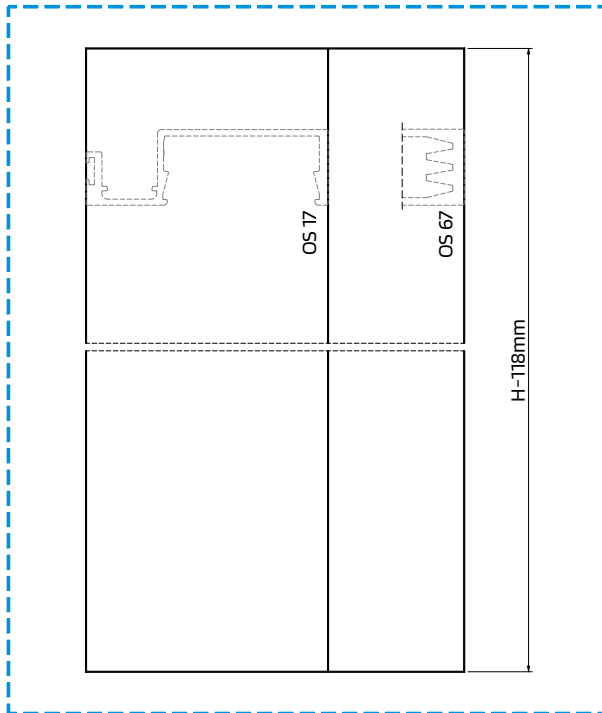
Com perfil | With Profile | Avec profilé
OS 08

Com perfil | With Profile | Avec profilé
OS 18

CORTE E MAQUINAÇÃO DOS PERFIS CENTRAIS OS 17/67 - SOLEIRA STANDARD

CUTTING AND MACHINING FOR CENTRAL PROFILES OS 17/67 - STANDARD SILL

COUPE ET USINAGE POUR PROFILÉS CENTRAUX OS 17/67 - SEUIL STANDARD

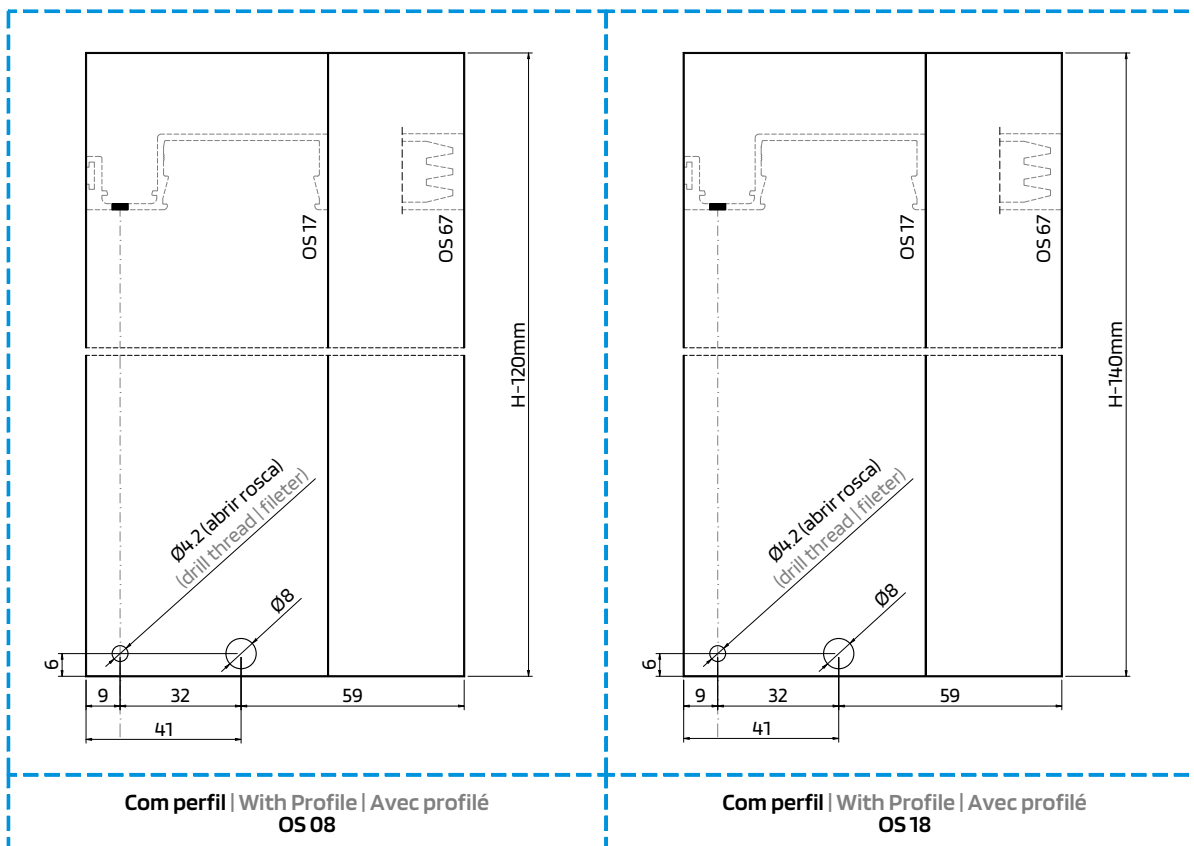


Perfis centrais sem maquinações
Central profiles without machining
Profils centraux sans usinage

CORTE E MAQUINAÇÃO DOS PERFIS CENTRAIS OS 17/67 - SOLEIRA OCULTA

CUTTING AND MACHINING FOR CENTRAL PROFILES OS 17/67 - CONCEALED SILL

COUPE ET USINAGE POUR PROFILÉS CENTRAUX OS 17/67 - SEUIL CACHÉE



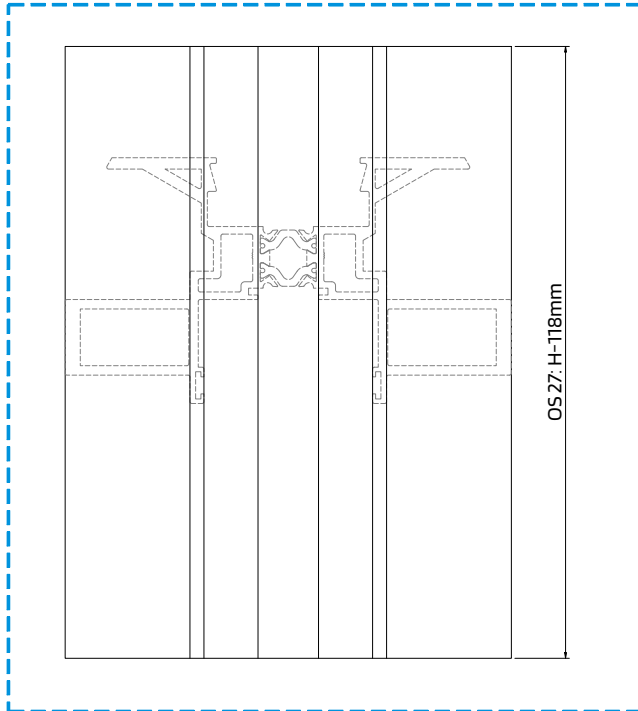
Com perfil | With Profile | Avec profilé
OS 08

Com perfil | With Profile | Avec profilé
OS 18

CORTE E MAQUINAÇÃO DO PERFIL UNIÃO 3/4 FOLHAS OS 27 - SOLEIRA STANDARD

CUTTING AND MACHINING FOR 3/4 SASHES CONNECTION PROFILE OS 27 - STANDARD SILL

COUPE ET USINAGE POUR PROFILÉ CONNEXION 3/4 VENTAUX OS 27 - SEUIL STANDARD

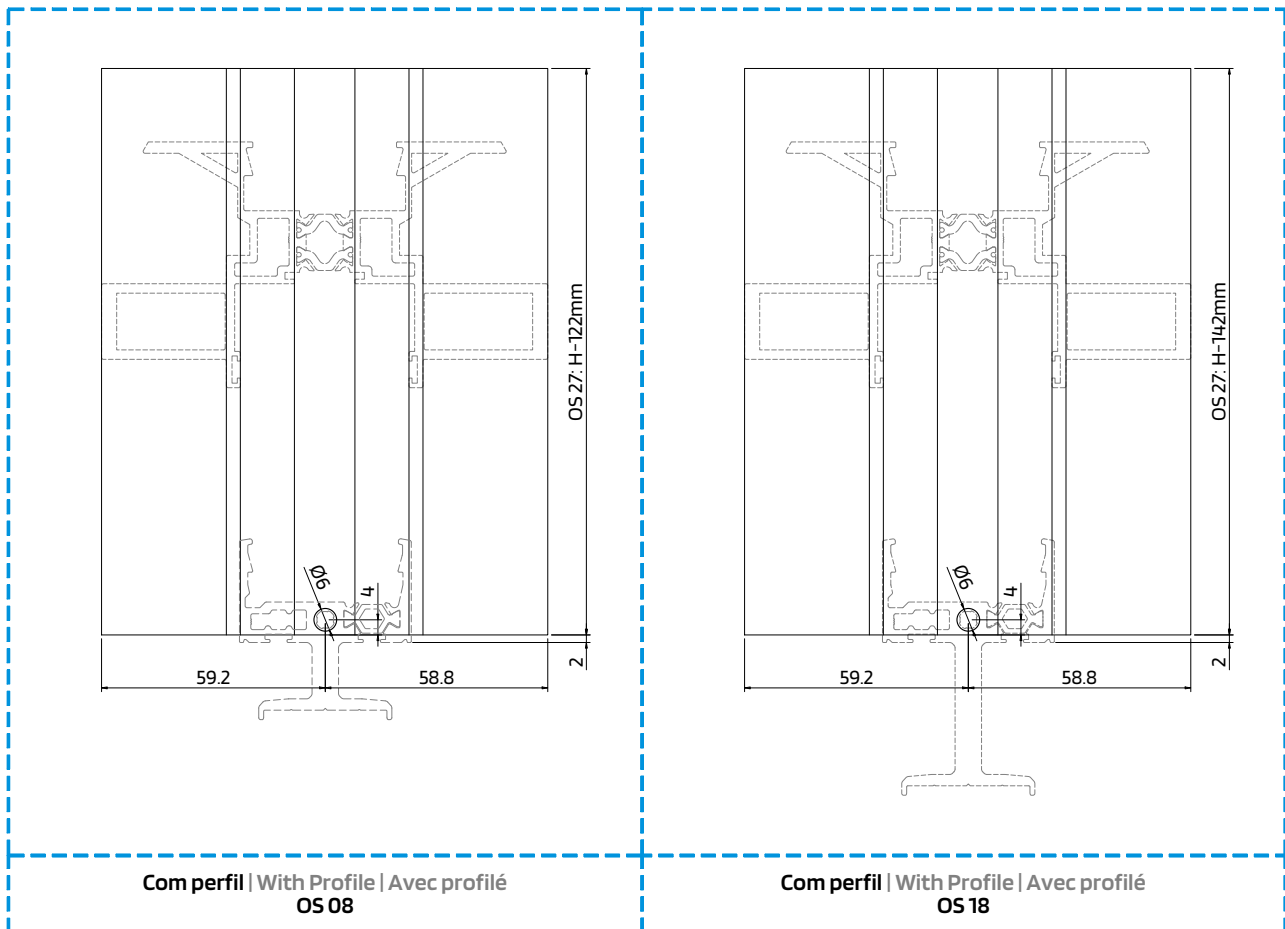


Perfil central sem maquinações
Central profile without machining
Profilé central sans usinage

CORTE E MAQUINAÇÃO DO PERFIL UNIÃO 3/4 FOLHAS OS 27 - SOLEIRA OCULTA

CUTTING AND MACHINING FOR 3/4 SASHES CONNECTION PROFILE OS 27 - CONCEALED SILL

COUPE ET USINAGE POUR PROFILÉ CONNEXION 3/4 VENTAUX OS 27 - SEUIL CACHÉ



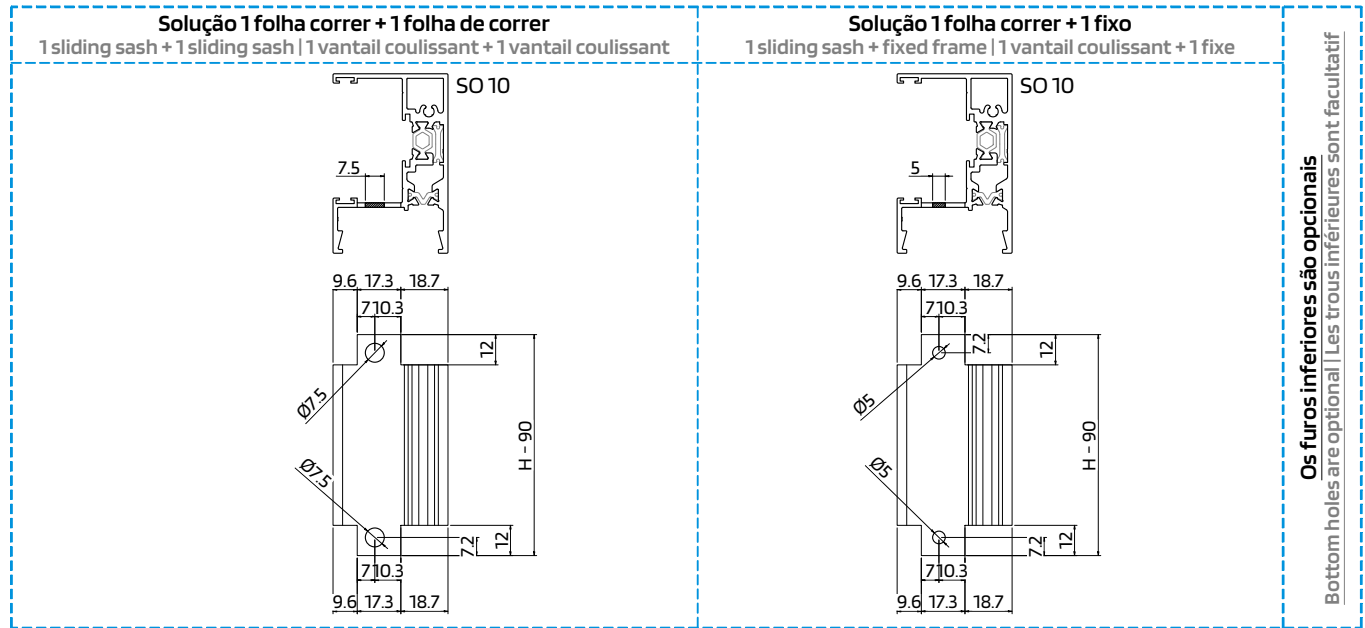
Com perfil | With Profile | Avec profilé
OS 08

Com perfil | With Profile | Avec profilé
OS 18

CORTE E MAQUINAÇÃO DOS PERFIS SO 10 - SOLEIRA STANDARD

CUTTING AND MACHINING FOR SO 10 PROFILE - STANDARD SILL

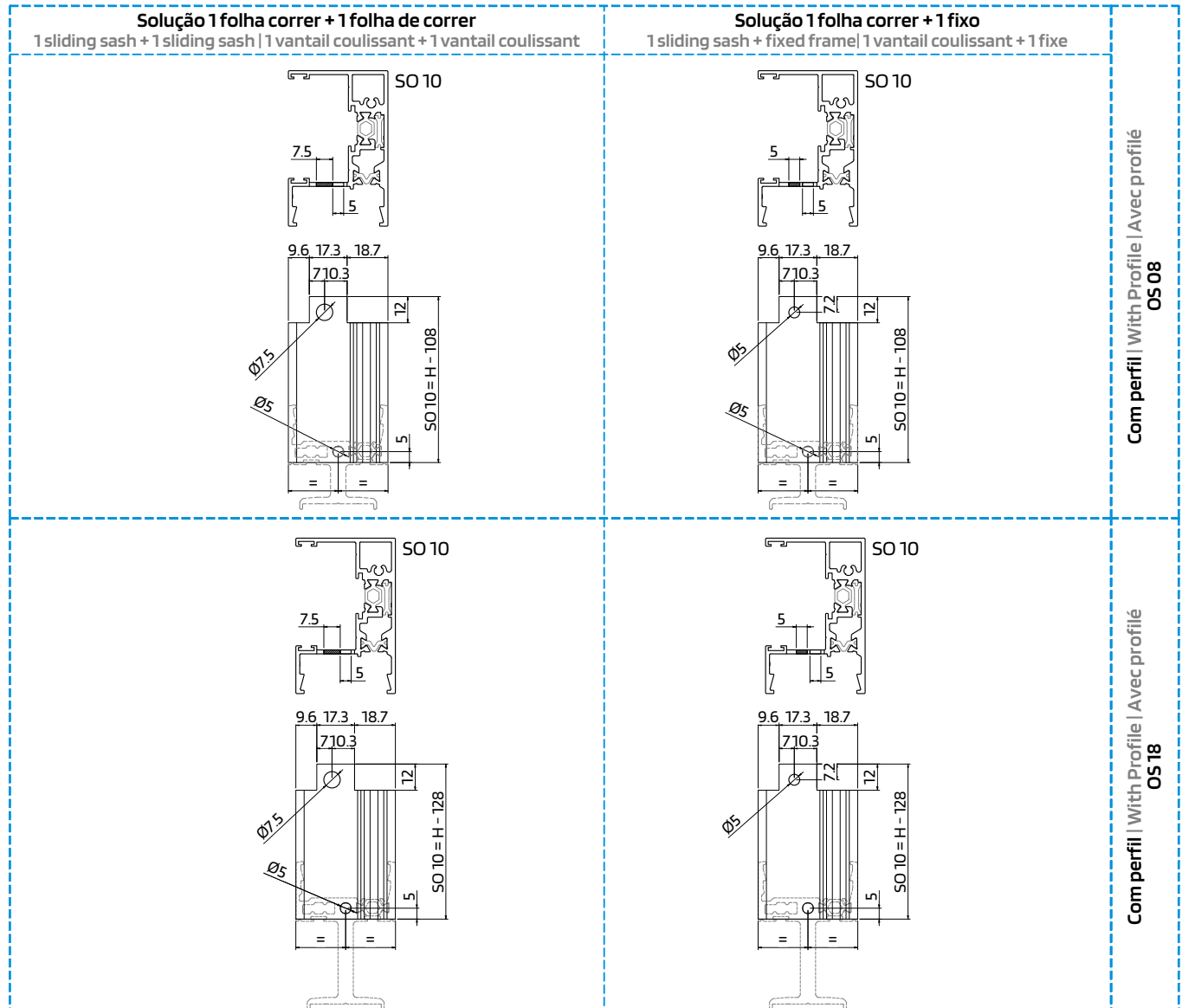
COUPE ET USINAGE POUR PROFILÉS SO 10 - SEUIL STANDARD



CORTE E MAQUINAÇÃO DOS PERFIS SO 10 SOLEIRA OCULTA

CUTTING AND MACHINING FOR SO 10 PROFILES - CONCEALED SILL

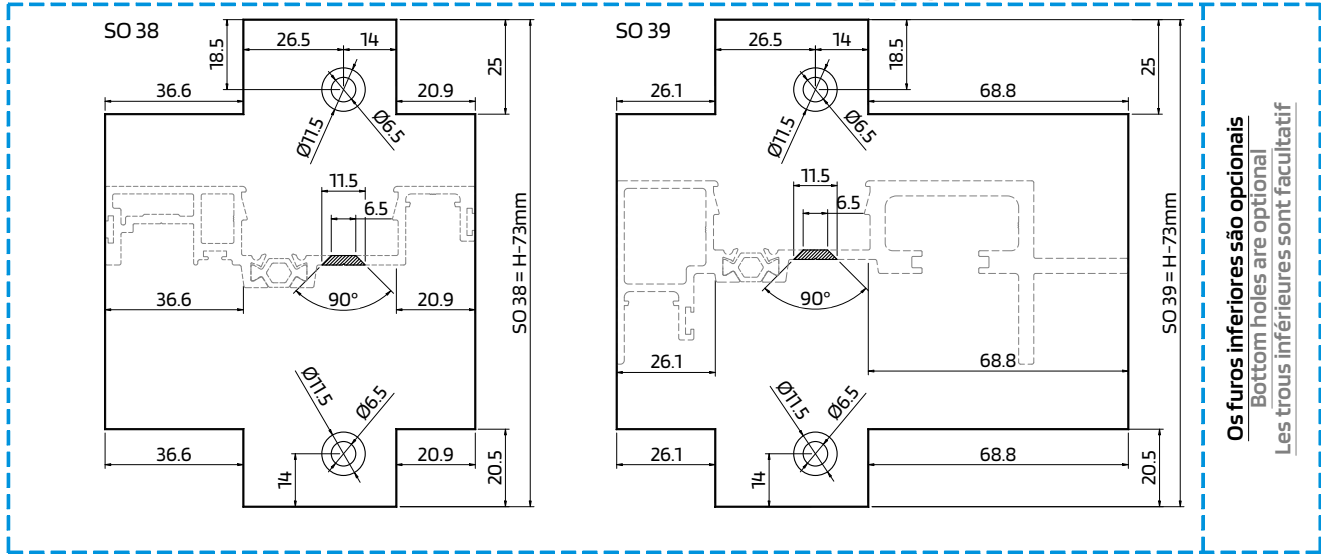
COUPE ET USINAGE POUR PROFILÉS SO 10 - SEUIL CACHÉ



CORTE E MAQUINAÇÃO DOS PERFIS UNIÃO 3/4 FOLHAS SO 38 E SO 39 - SOLEIRA STANDARD

CUTTING AND MACHINING FOR 3/4 SASHES CONNECTION PROFILES SO 38 AND SO 39 - STANDARD SILL

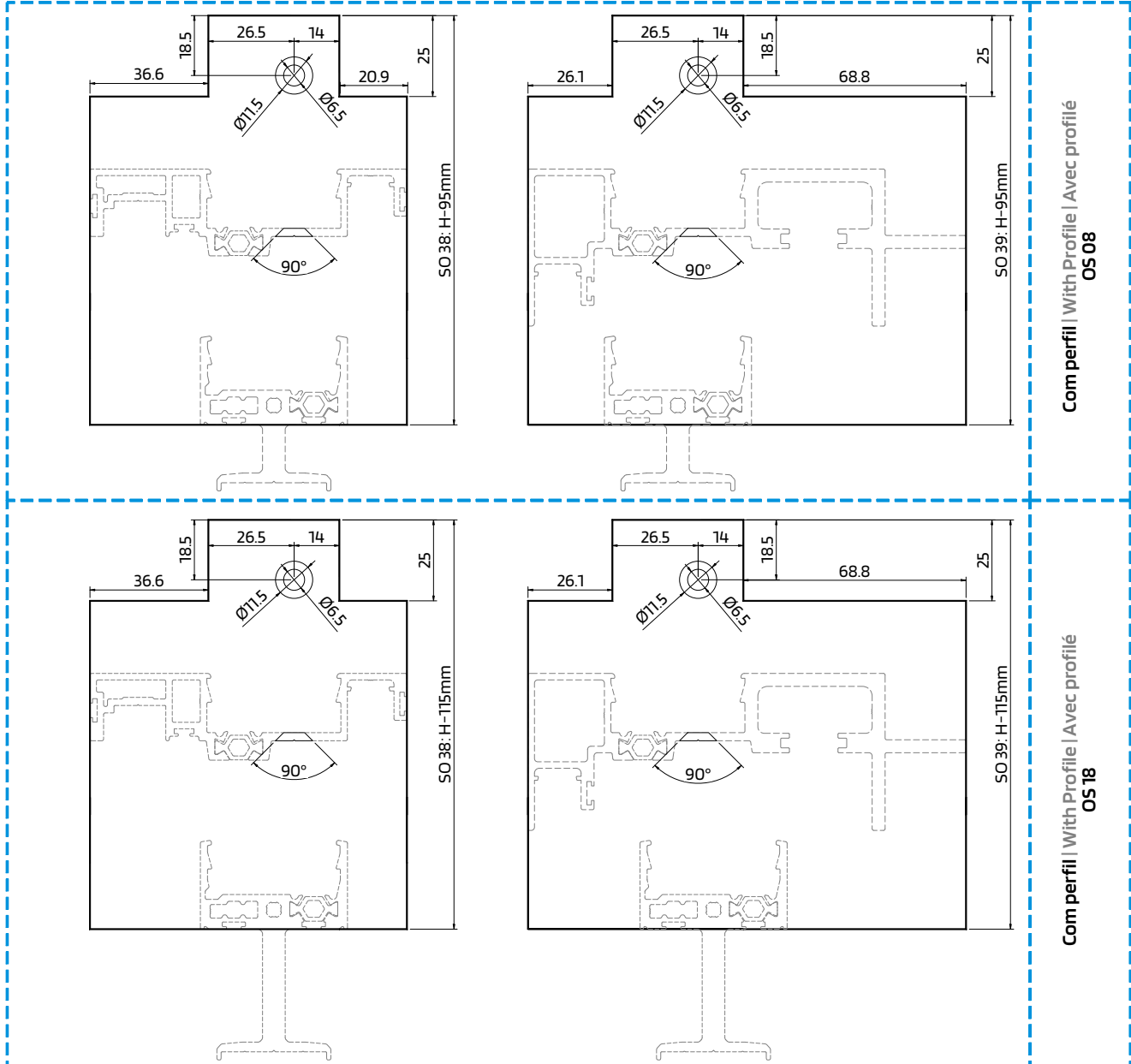
COUPE ET USINAGE POUR PROFILÉS DE CONNEXION 3/4 VENTAUX SO 38 ET SO 39 - SEUIL STANDARD



CORTE E MAQUINAÇÃO DOS PERFIS UNIÃO 3/4 FOLHAS SO 38 E SO 39 - SOLEIRA OCULTA

CUTTING AND MACHINING FOR 3/4 SASHES CONNECTION PROFILES SO 38 AND SO 39 - CONCEALED SILL

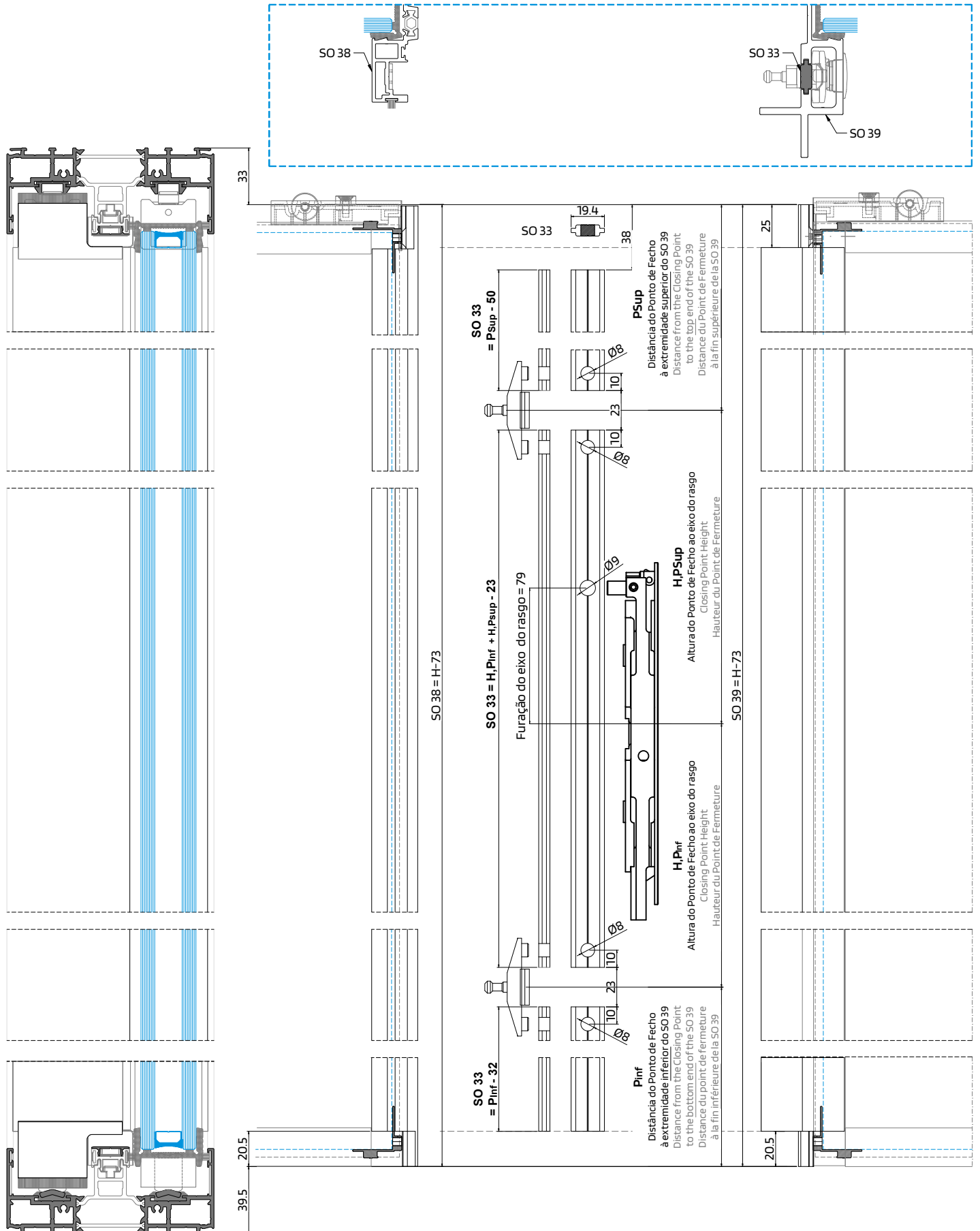
COUPE ET USINAGE POUR PROFILÉS DE CONNEXION 3/4 VENTAUX SO 38 ET SO 39 - SEUIL CACHÉ



MEDIDA DE CORTE SO 33, SO 38 E SO 39 - SOLEIRA STANDARD

CUTTING MEASURE SO 33, SO 38 AND SO 39 - STANDARD SILL

MESURE DE COUPE SO 33, SO 38 ET SO 39 - SEUIL STANDARD



Sistema OS-D⁺ Perimetral

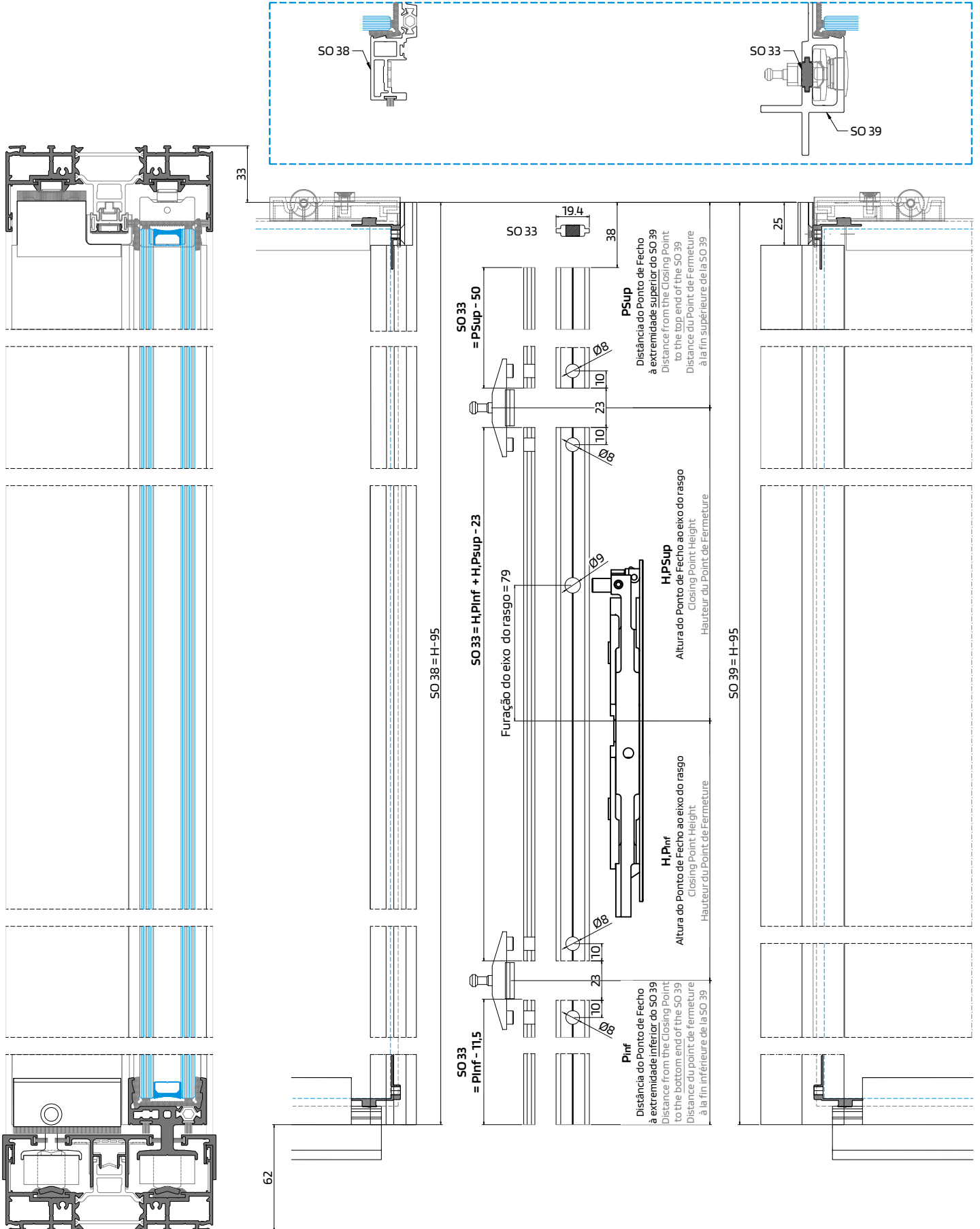
System | Système



MEDIDA DE CORTE SO 33, SO 38 E SO 39 - SOLEIRA OCULTA OS 08

CUTTING MEASURE SO 33, SO 38 AND SO 39 - CONCEALED SILL OS 08

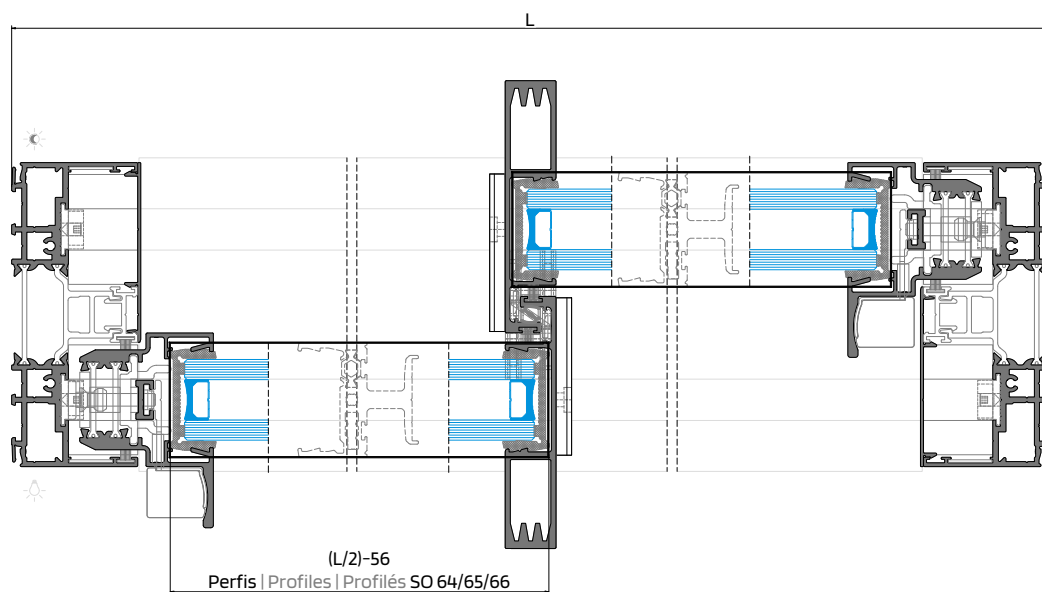
MESURE DE COUPE SO 33, SO 38 ET SO 39 - SEUIL CACHÉ OS 08



MEDIDAS DE CORTE PERFIS MÓVEIS INFERIORES OS 08 / OS 18 - Janela 2 folhas

CUTTING MEASURES FOR BOTTOM MOBILE PROFILES OS 08 / OS18 - 2 Sashes window

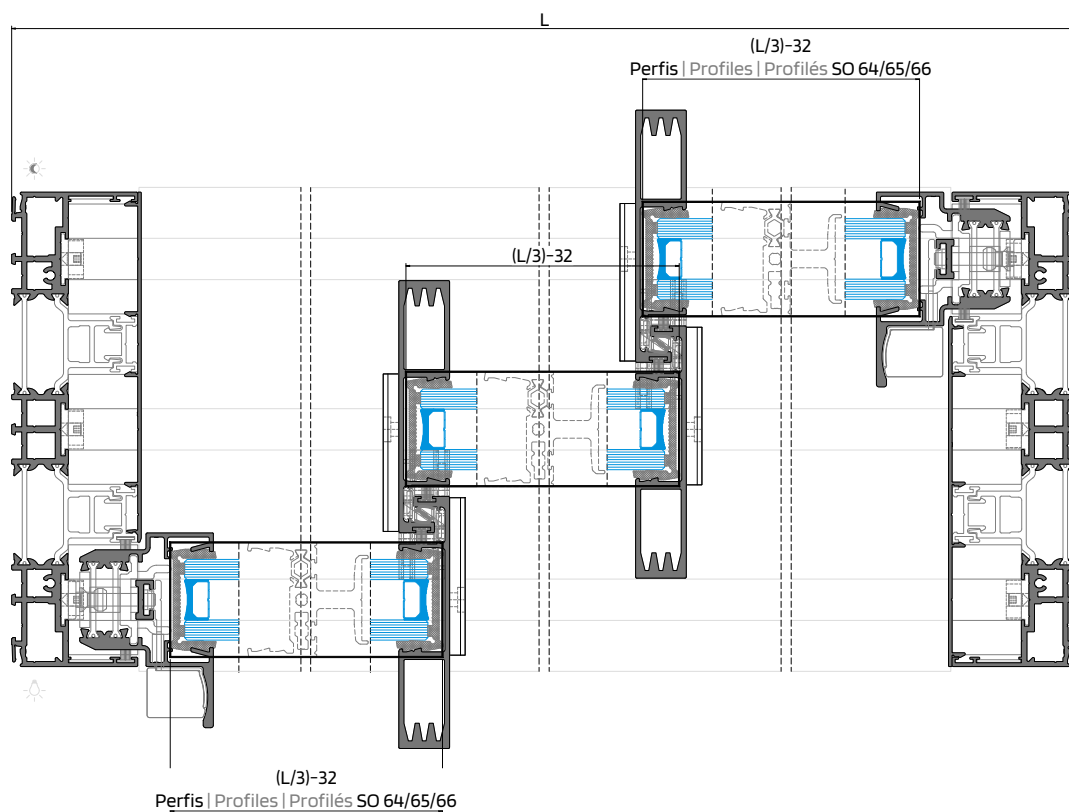
MESURES DE COUPE POUR PROFILÉS MOBILES INFÉRIEURS OS 08 / OS 18 - Fenêtre 2 vantaux



MEDIDAS DE CORTE PERFIS MÓVEIS INFERIORES OS 08 / OS 18 - Janela 3 folhas

CUTTING MEASURES FOR BOTTOM MOBILE PROFILES OS 08 / OS18 - 3 Sashes window

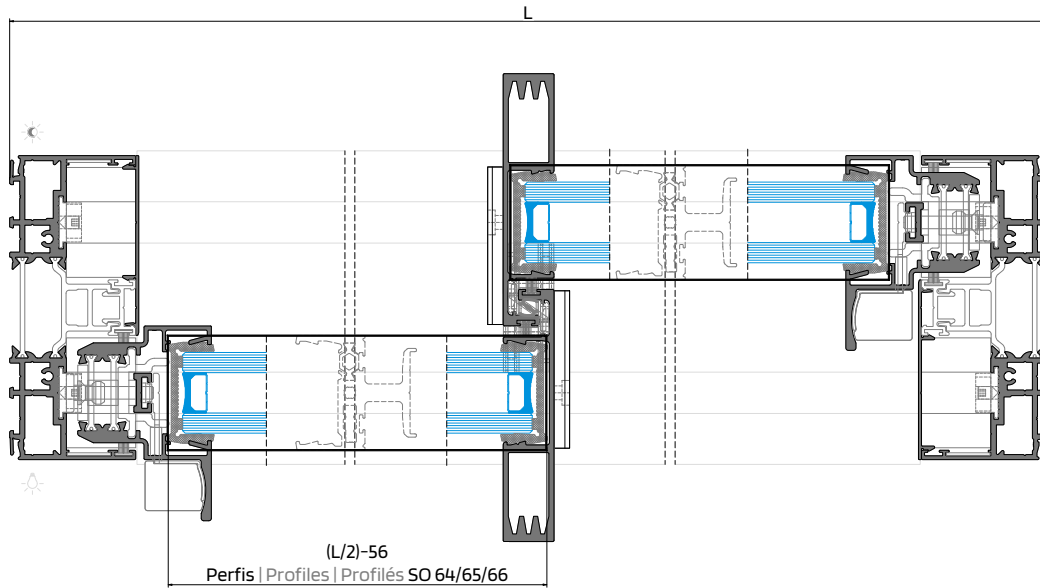
MESURES DE COUPE POUR PROFILÉS MOBILES INFÉRIEURS OS 08 / OS 18 - Fenêtre 3 vantaux



MEDIDAS DE CORTE PERFIS MÓVEIS INFERIORES OS 08 / OS 18 - Janela 2 folhas

CUTTING MEASURES FOR BOTTOM MOBILE PROFILES OS 08 / OS18 - 2 Sashes window

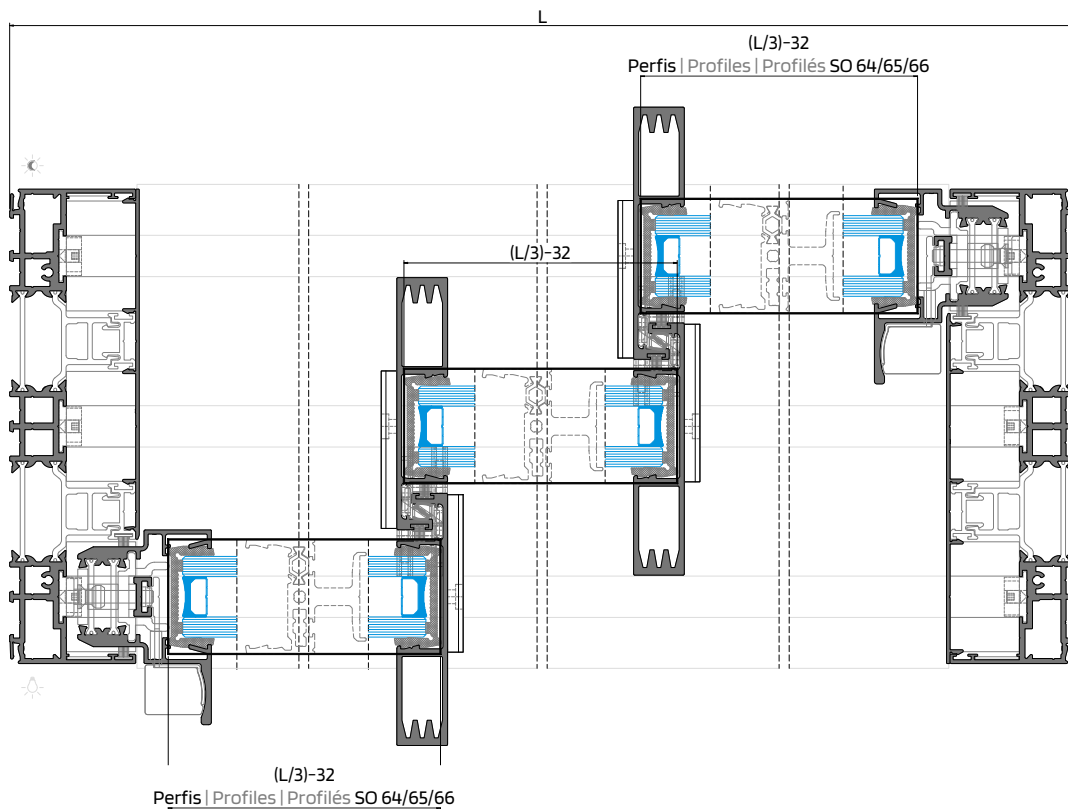
MESURES DE COUPE POUR PROFILÉS MOBILES INFÉRIEURS OS 08 / OS 18 - Fenêtre 2 vantaux



MEDIDAS DE CORTE PERFIS MÓVEIS INFERIORES OS 08 / OS 18 - Janela 3 folhas

CUTTING MEASURES FOR BOTTOM MOBILE PROFILES OS 08 / OS18 - 3 Sashes window

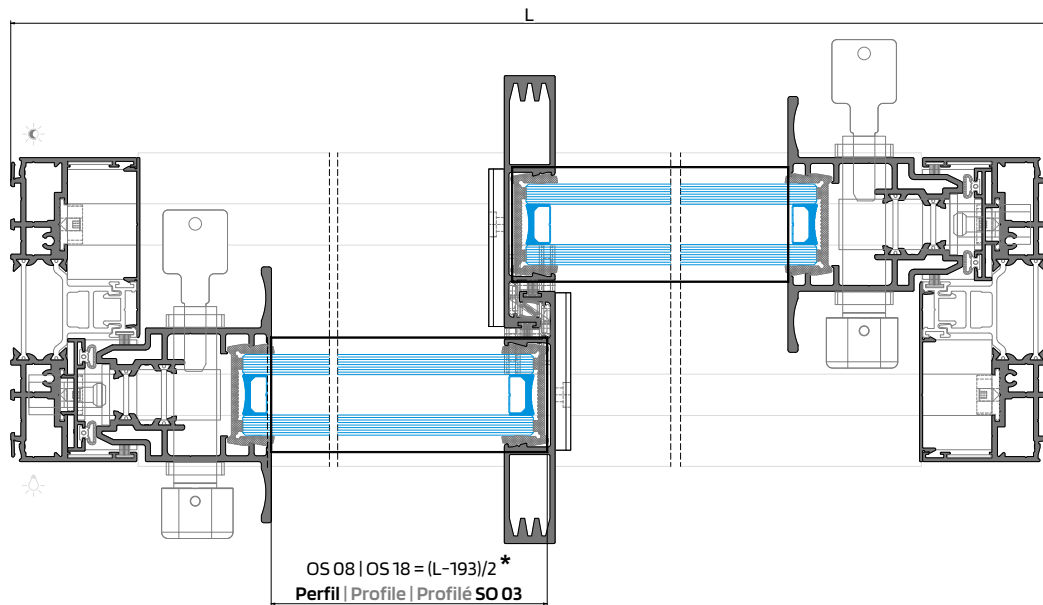
MESURES DE COUPE POUR PROFILÉS MOBILES INFÉRIEURS OS 08 / OS 18 - Fenêtre 3 vantaux



MEDIDAS DE CORTE PERFIS MÓVEIS INFERIORES OS 08 / OS 18 - Janela 2 folhas com 2 fechaduras

CUTTING MEASURES FOR BOTTOM MOBILE PROFILES OS 08 / OS18 - 2 Sashes window with 2 locks

MESURES DE COUPE POUR PROFILÉS MOBILES INFÉRIEURS OS 08 / OS 18 - Fenêtre 2 vantaux avec 2 serrures

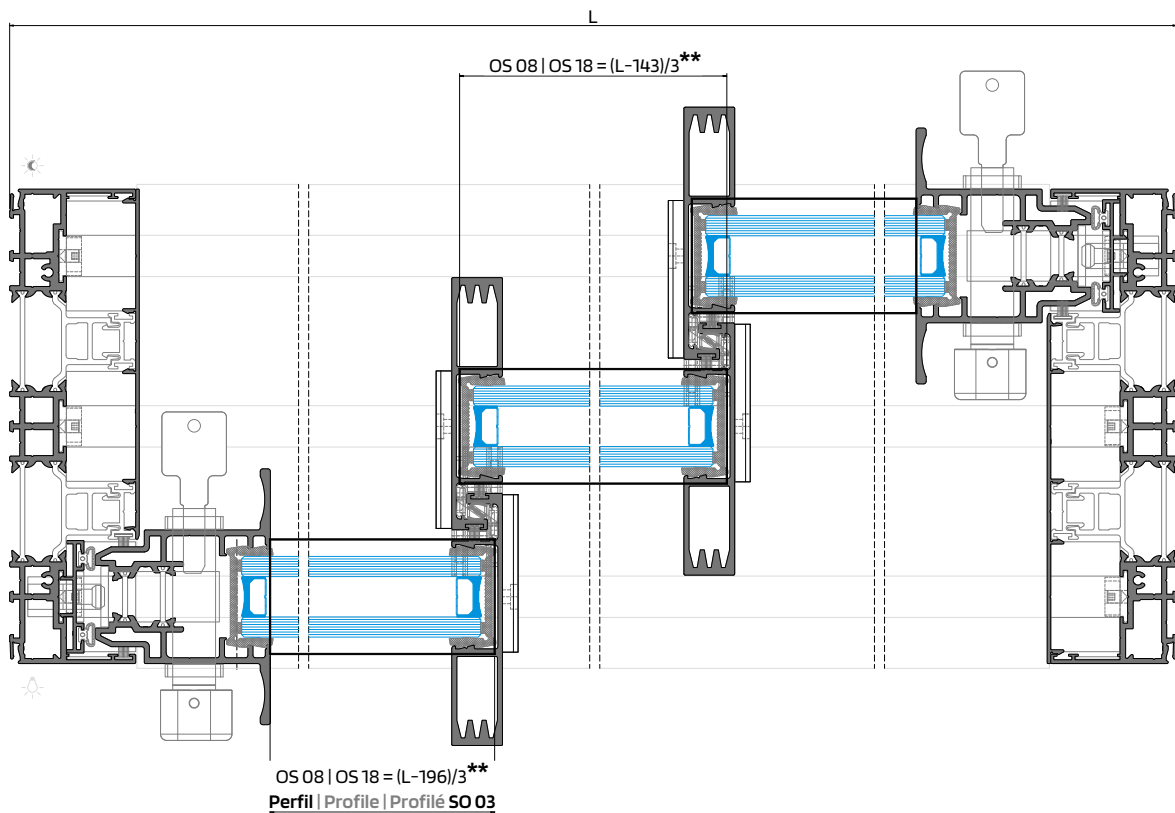


* Com aros centrais ao centro do vão → Vidros com larguras iguais
 * With central profiles in the middle of the frame → Glasses with equal widths
 * Avec profilés centraux au centre du châssis → Verre de même largeurs

MEDIDAS DE CORTE PERFIS MÓVEIS INFERIORES OS 08 / OS 18 - Janela 3 folhas com 2 fechaduras

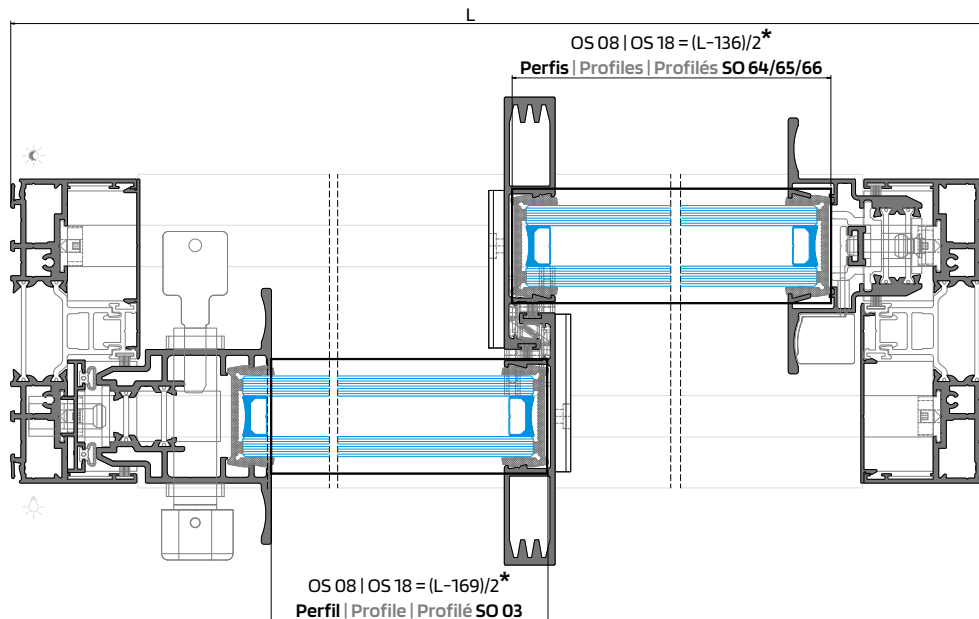
CUTTING MEASURES FOR BOTTOM MOBILE PROFILES OS 08 / OS18 - 3 Sashes window with 2 locks

MESURES DE COUPE POUR PROFILÉS MOBILES INFÉRIEURS OS 08 / OS 18 - Fenêtre 3 vantaux avec 2 serrures

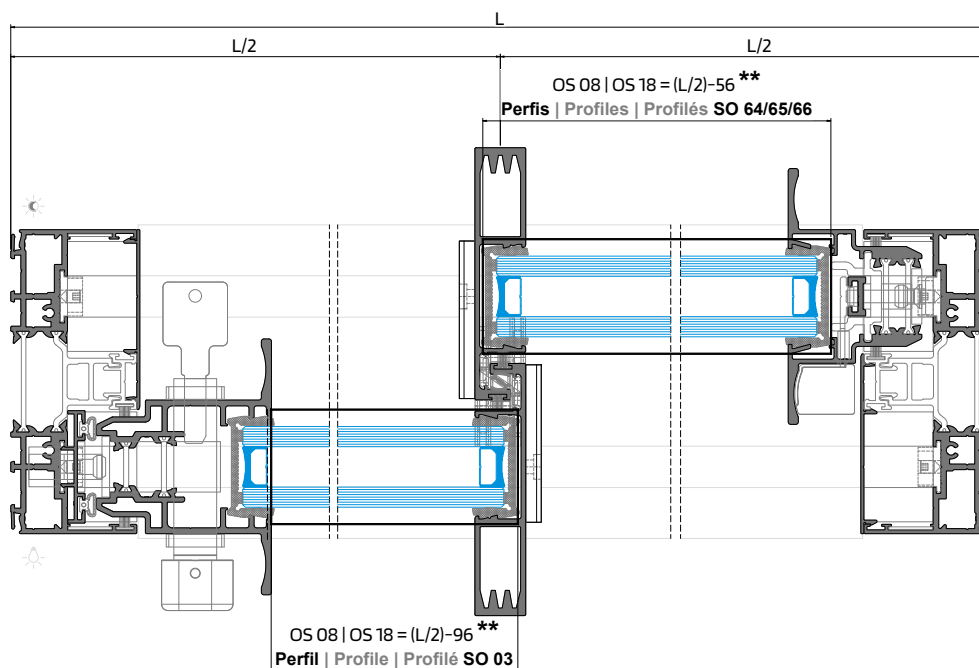


** Vidros com larguras iguais
 ** Glasses with equal widths
 ** Verre de même largeurs

MEDIDAS DE CORTE PERFIS MÓVEIS INFERIORES OS 08 / OS 18 - Janela 2 folhas com 1 fechadura e 1 fecho lateral
 CUTTING MEASURES FOR BOTTOM MOBILE PROFILES OS 08 / OS18 - 2 Sashes window with 1 lock and 1 lateral lock
 MESURES DE COUPE POUR PROFILÉS MOBILES INFÉRIEURS OS 08 / OS 18 - Fenêtre 2 vantaux avec 1 serrure et 1 surrure latéral

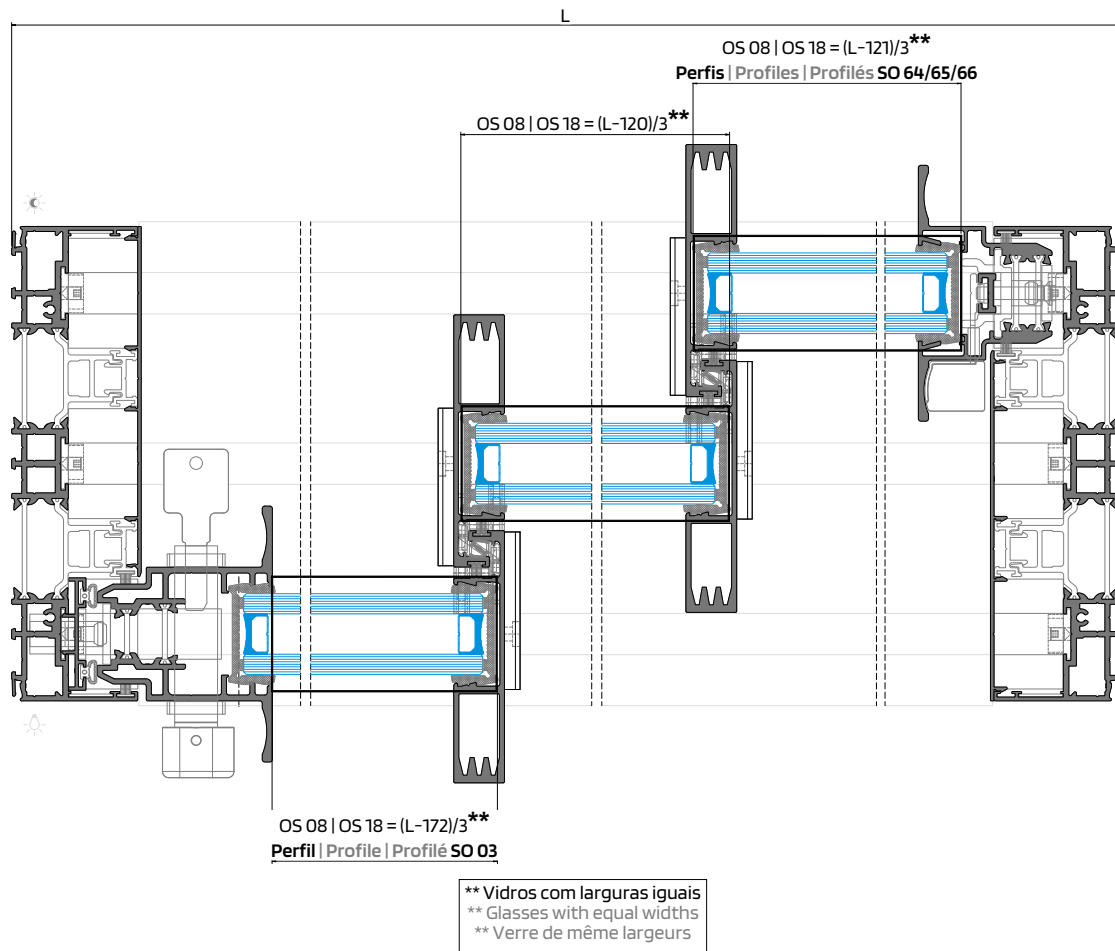


* Com perfis centrais descentrados → Vidros com larguras iguais
 * With offset centre profiles → Glasses with equal widths
 * Avec profilés centraux décentrés → Verre de même largeurs



** Com aros centrais ao centro do vão → Vidros com larguras diferentes
 ** With central profiles in the middle of the frame → Glasses with different widths
 ** Avec profilés centraux au centre du châssis → Verre de différentes largeurs

MEDIDAS DE CORTE PERFIS MÓVEIS INFERIORES OS 08 / OS 18 - Janela 3 folhas com 1 fechadura e 1 fecho lateral
CUTTING MEASURES FOR BOTTOM MOBILE PROFILES OS 08 / OS18 - 3 Sashes window with 1 lock and 1 lateral lock
MESURES DE COUPE POUR PROFILÉS MOBILES INFÉRIEURS OS 08 / OS 18 - Fenêtre 3 vantaux avec 1 serrure et 1 serrure latéral

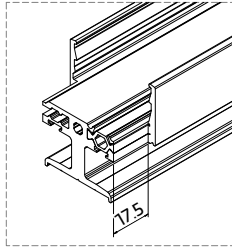


FRESAGENS PARA PERFIS MÓVEIS INFERIORES OS 08 / OS 18

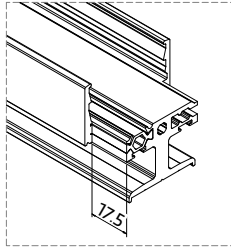
MILLINGS FOR BOTTOM MOBILE PROFILES OS 08 / OS 18

FRAISAGES POUR PROFILÉS MOBILES INFÉRIEURS OS 08 / OS 18

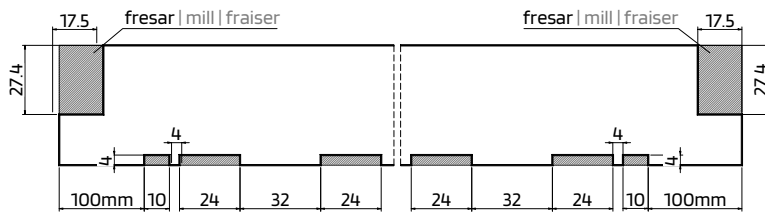
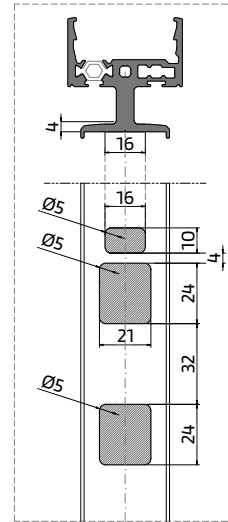
Ligação lateral
Lateral connection
Connexion latérale



Ligação central
Central connection
Connexion centrale



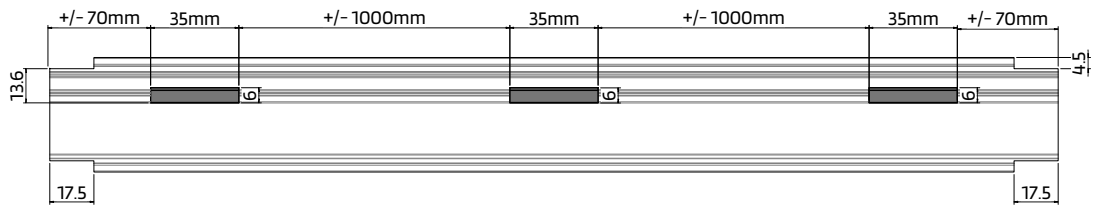
Canal para encaixe de carrinho
Channel to rolling bearing plug
Chenal pour emboîte du rouleau



DRENAGENS PARA PERFIS MÓVEIS INFERIORES OS08 / OS18

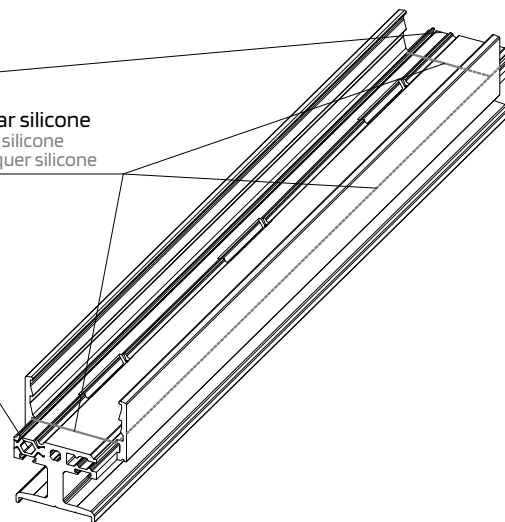
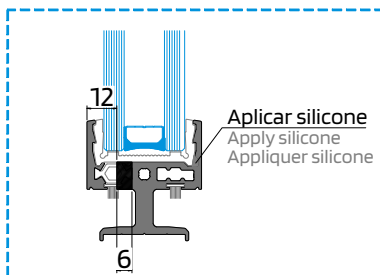
DRAINAGE FOR BOTTOM MOBILE PROFILES OS08 / OS18

DRAINAGE POUR PROFILÉS MOBILES INFÉRIEURS OS08 / OS18



Selar extremidades com silicone
Seal ends with silicone
Sceller l'extrémités avec silicone

Aplicar silicone
Apply silicone
Appliquer silicone



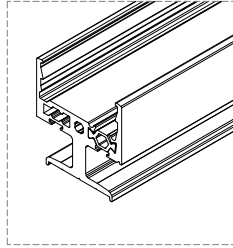
FRESAGENS PARA PERFIS MÓVEIS INFERIORES OS 08 / OS 18 - COM PERFIL PARA FECHADURA

MILLINGS FOR BOTTOM MOBILE PROFILES OS 08 / OS 18 - WITH LOCK PROFILE

FRAISAGES POUR PROFILÉS MOBILES INFÉRIEURS OS 08 / OS 18 - AVEC PROFILÉ POUR SERRURE

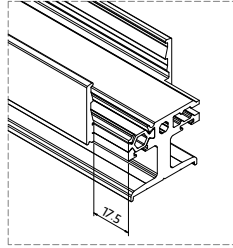
Ligação lateral - Perfil Fechadura

Lateral connection - Lock Profile
Connexion latérale - Profilé pour Serrure



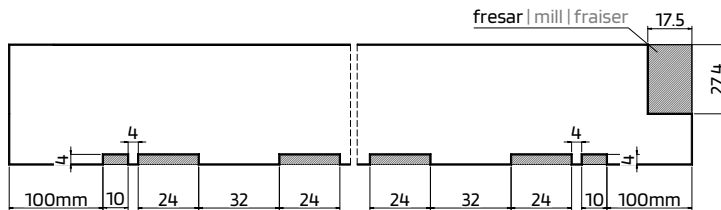
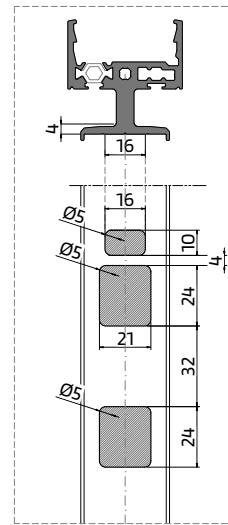
Ligação central

Central connection
Connexion centrale



Canal para encaixe de carrinho

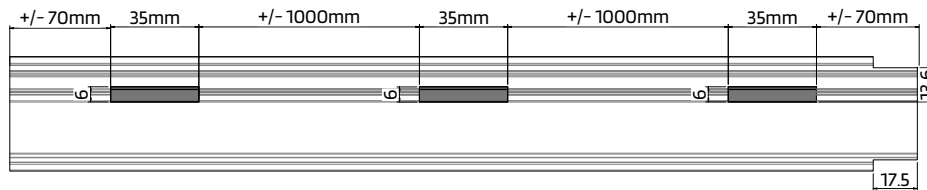
Channel to rolling bearing plug
Chenal pour emboîte du rouleau



DRENAGENS PARA PERFIS MÓVEIS INFERIORES OS08 / OS18

DRAINAGE FOR BOTTOM MOBILE PROFILES OS08 / OS18

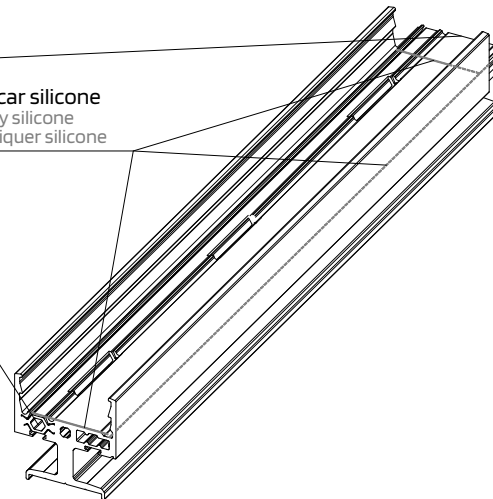
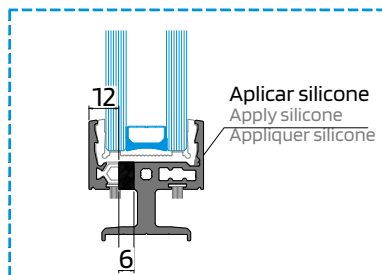
DRAINAGE POUR PROFILÉS MOBILES INFÉRIEURS OS08 / OS18



Selar extremidades com silicone

Seal ends with silicone
Sceller l'extrémités avec silicone

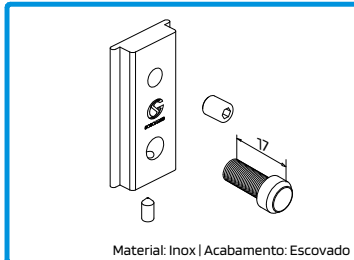
Aplicar silicone
Apply silicone
Appliquer silicone



MAQUINAÇÕES CENTRAIS P/ FECHO LATERAL OS N.4 E TESTA - COM VARETA SO 30

LOCK N.4 AND STRICKING PLATE CENTRAL MACHINING - WITH SO 30 ROD PROFILE

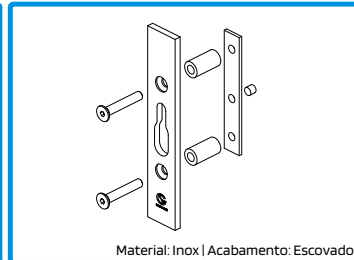
USINAGES CENTRAUX POUR SERRURE LATÉRALE N. 4 ET GÂCHE - AVEC TIGE SO 30



Material: Inox | Acabamento: Escovado

202323

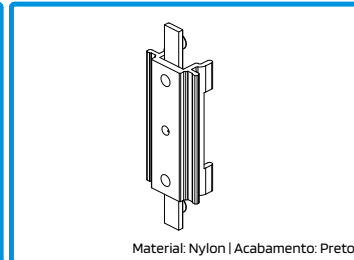
CONTRA-FECHO OS INOX C/
AFINAÇÃO Nº2



Material: Inox | Acabamento: Escovado

280000

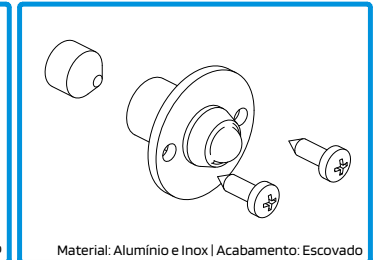
TESTA OS-DOUBLE
P/ FECHO OS Nº2



Material: Nylon | Acabamento: Preto

215037

PEÇA AJUSTE P/ FECHO LATERAL OS
Nº4

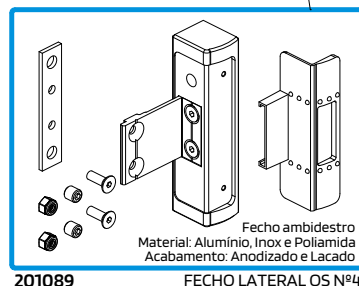
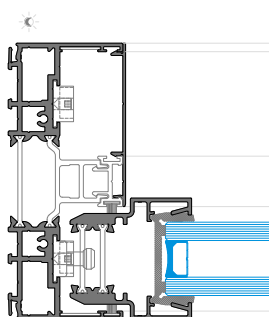
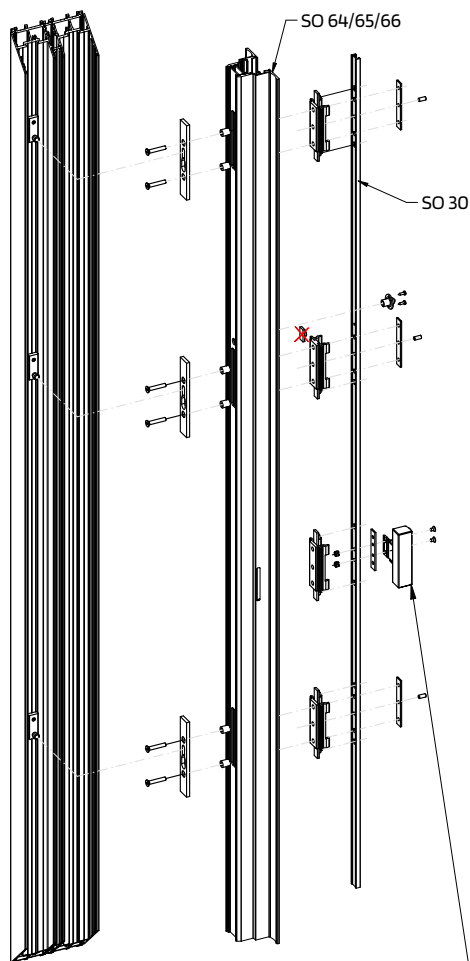


Material: Alumínio e Inox | Acabamento: Escovado

228167

MOLLA P/ RETENÇÃO FECHO OS Nº2

APLICAÇÃO DO FECHO LATERAL Nº4 APPLICATION OF LATERAL LOCK Nº4 APPLICATION DU SERRURE LATÉRALE Nº4

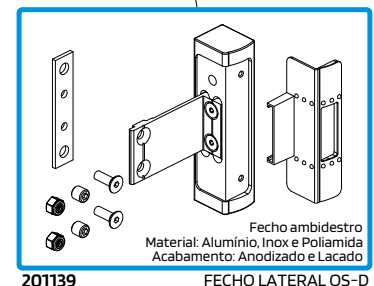
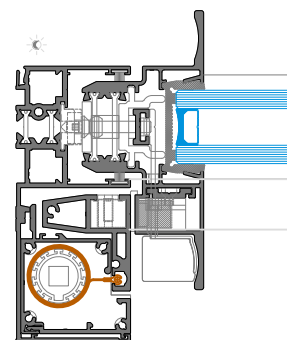
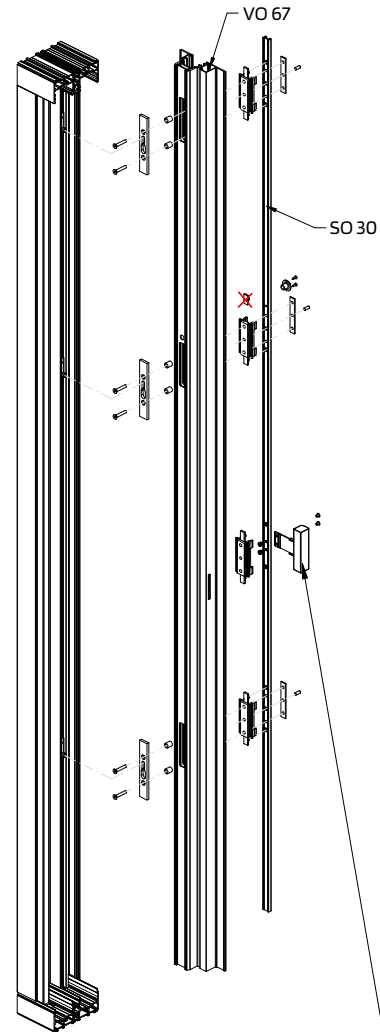


201089

Fecho ambidestro
Material: Alumínio, Inox e Poliamida
Acabamento: Anodizado e Lacado

FECHO LATERAL OS Nº4

APLICAÇÃO DO FECHO LATERAL OS DOUBLE MOSQUITEIRA Nº4 APPLICATION OF OS DOUBLE MOSQUITO NET LATERAL LOCK Nº4 APPLICATION DU SERRURE LATÉRALE OS DOUBLE MOUSTIQUEIRA Nº4



201139

Fecho ambidestro
Material: Alumínio, Inox e Poliamida
Acabamento: Anodizado e Lacado

FECHO LATERAL OS-D
MOSQUITEIRA Nº7

MAQUINAÇÕES CENTRAIS P/ FECHO LATERAL OS N.4 E TESTA - COM VARETA SO 30

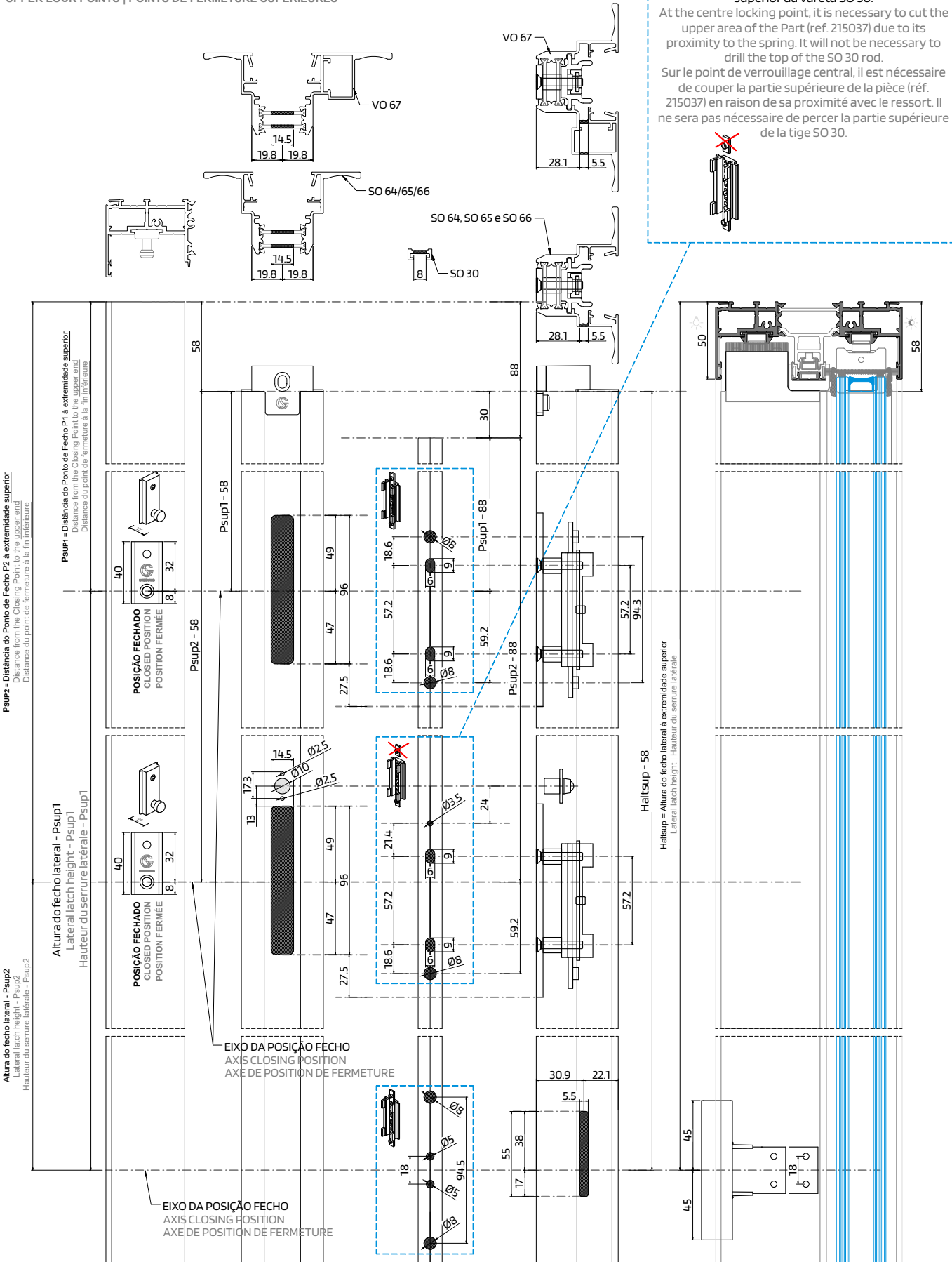
LOCK N.4 AND STRICKING PLATE CENTRAL MACHINING - WITH SO 30 ROD PROFILE

USINAGES CENTRAUX POUR SERRURE LATÉRALE N. 4 ET GÂCHE - AVEC TIGE SO 30

TODAS AS SOLEIRA | ALL SILLS | TOUS SEUILS

PONTOS DE FECHO SUPERIORES

UPPER LOCK POINTS | POINTS DE FERMETURE SUPÉRIEURES

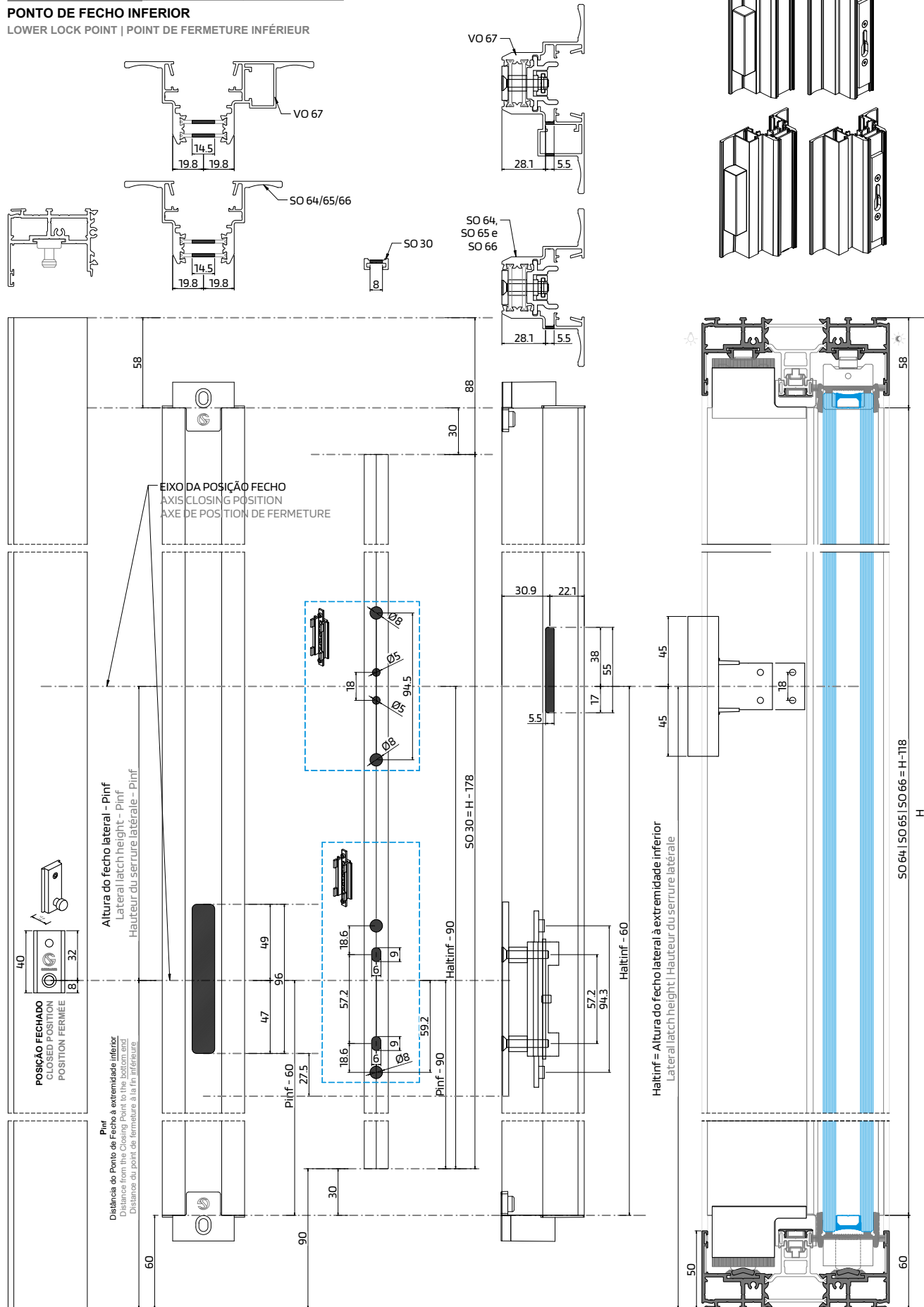


MAQUINAÇÕES CENTRAIS P/ FECHO LATERAL OS N.4 E TESTA - COM VARETA SO 30 LOCK N.4 AND STRICKING PLATE CENTRAL MACHINING - WITH SO 30 ROD PROFILE USINAGES CENTRAUX POUR SERRURE LATÉRALE N. 4 ET GÂCHE - AVEC TIGE SO 30

SOLEIRA STANDARD | STANDARD SILL | SEUIL STANDARD

PONTO DE FECHO INFERIOR

LOWER LOCK POINT | POINT DE FERMETURE INFÉRIEUR

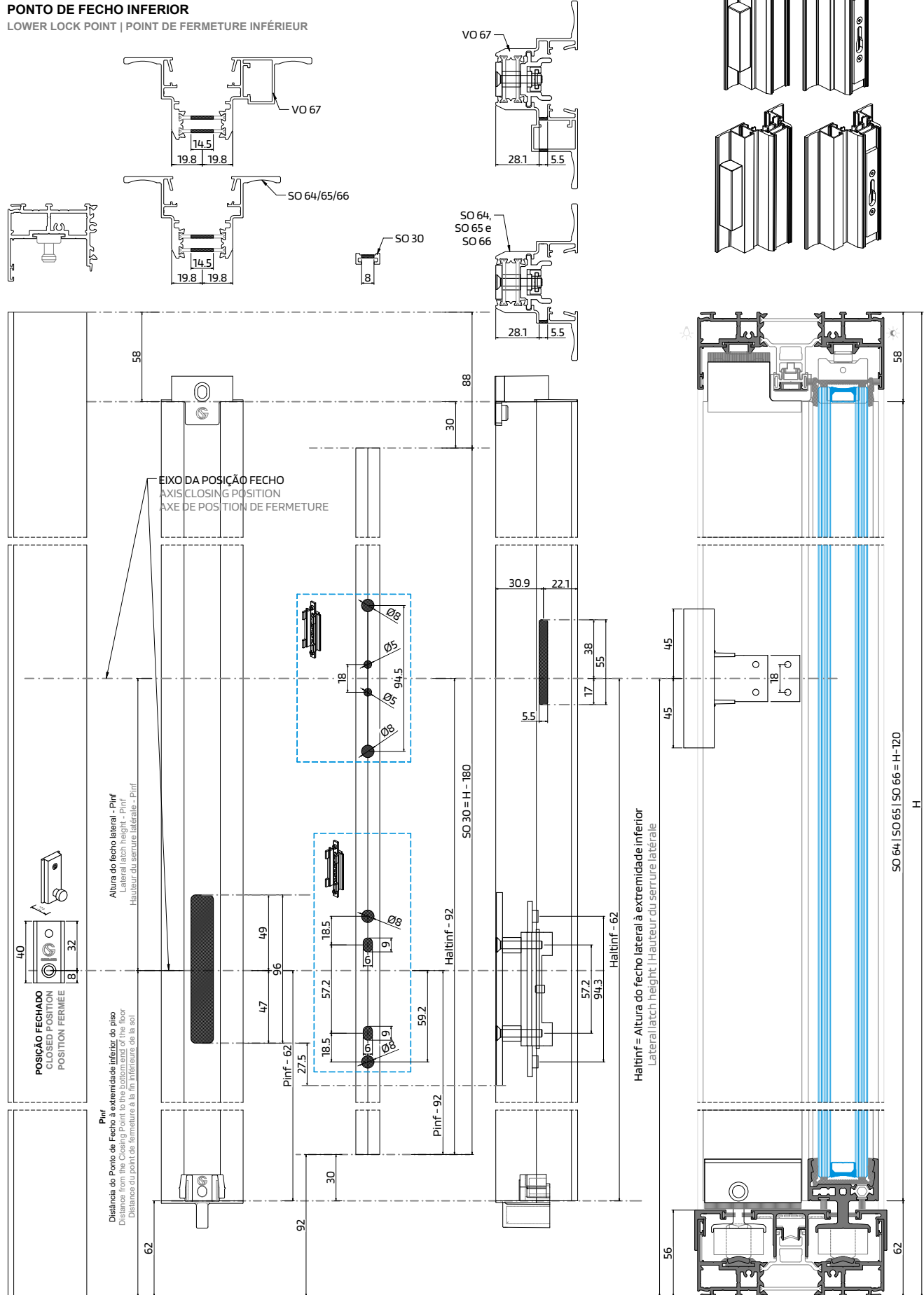


MAQUINAÇÕES CENTRAIS P/ FECHO LATERAL OS N.4 E TESTA - COM VARETA SO 30 LOCK N.4 AND STRICKING PLATE CENTRAL MACHINING - WITH SO 30 ROD PROFILE USINAGES CENTRAUX POUR SERRURE LATÉRALE N. 4 ET GÂCHE - AVEC TIGE SO 30

SOLEIRA OCULTA - PERFIL OS 08 | CONCEALED SILL - PROFILE OS 08 | SEUIL CACHÉ - PROFILÉ OS 08

PONTO DE FECHO INFERIOR

LOWER LOCK POINT | POINT DE FERMETURE INFÉRIEUR

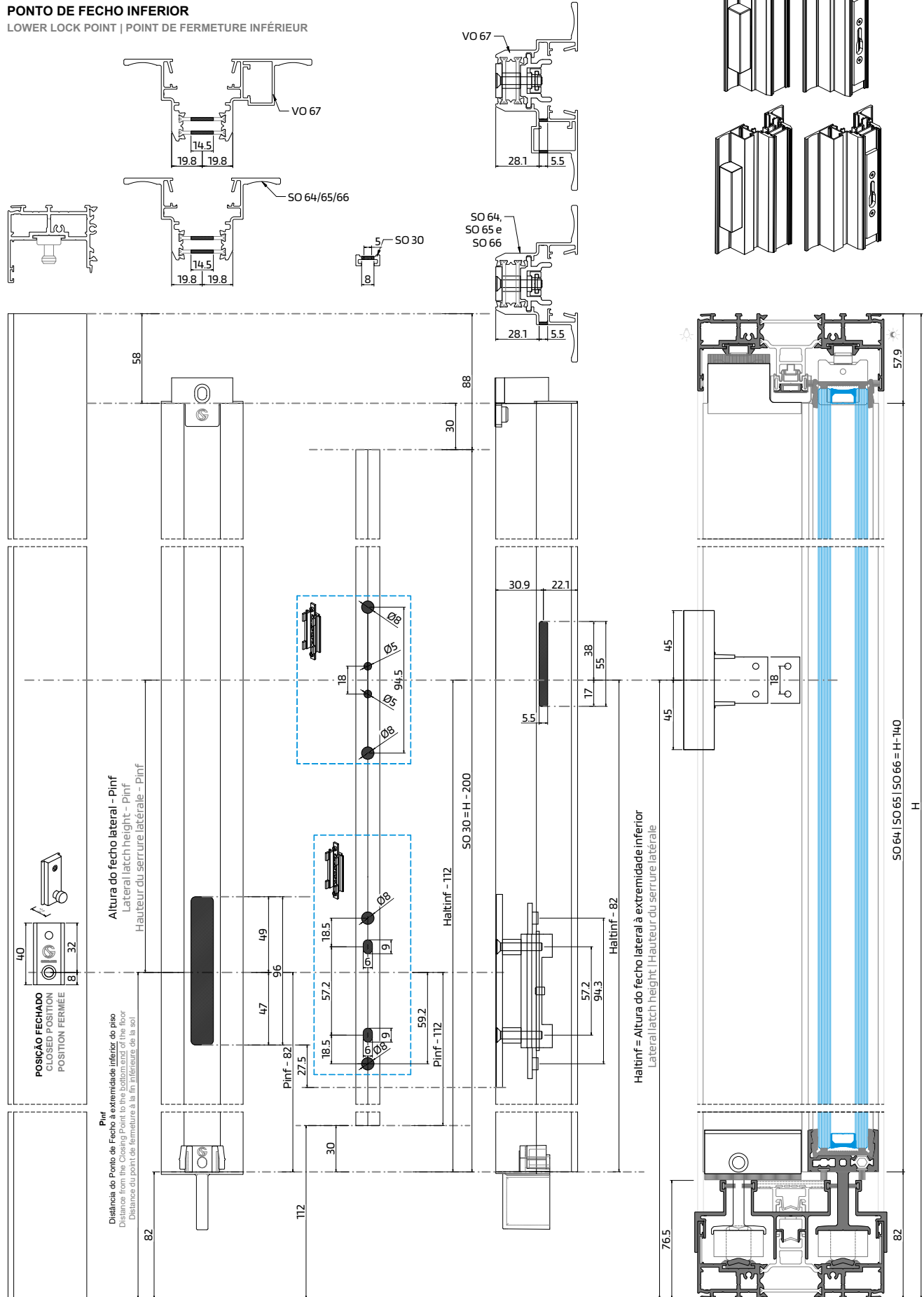


MAQUINAÇÕES CENTRAIS P/ FECHO LATERAL OS N.4 E TESTA - COM VARETA SO 30 LOCK N.4 AND STRICKING PLATE CENTRAL MACHINING - WITH SO 30 ROD PROFILE USINAGES CENTRAUX POUR SERRURE LATÉRALE N. 4 ET GÂCHE - AVEC TIGE SO 30

SOLEIRA OCULTA - PERFIL OS 18 | CONCEALED SILL - PROFILE OS 18 | SEUIL CACHÉ - PROFILÉ OS 18

PONTO DE FECHO INFERIOR

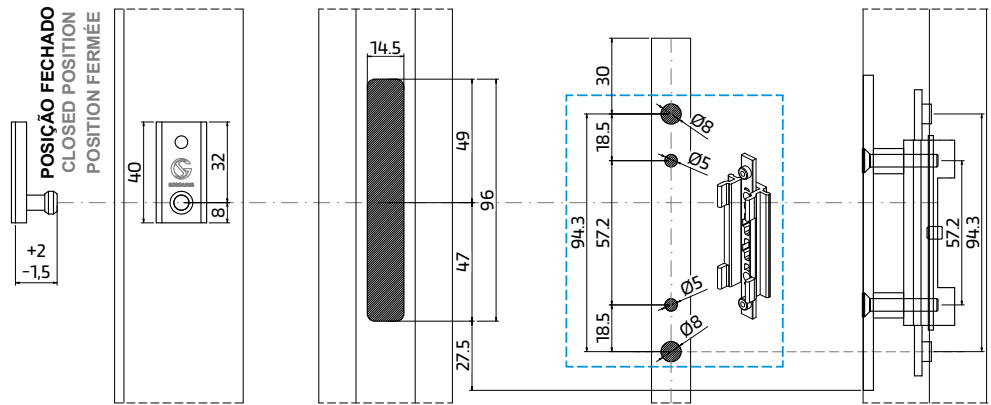
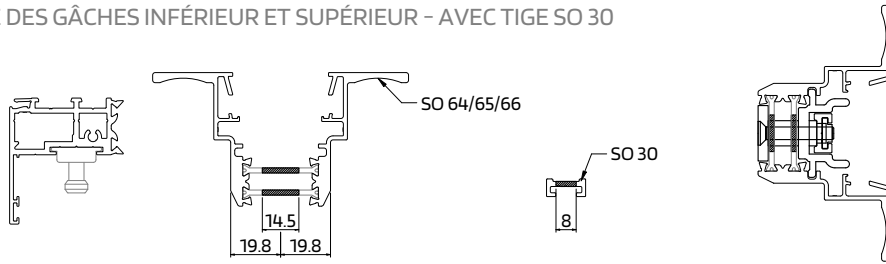
LOWER LOCK POINT | POINT DE FERMETURE INFÉRIEUR



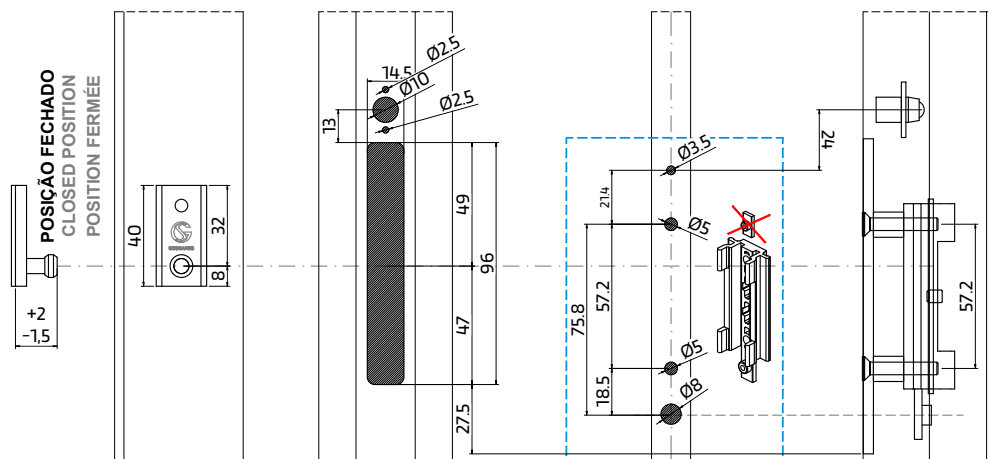
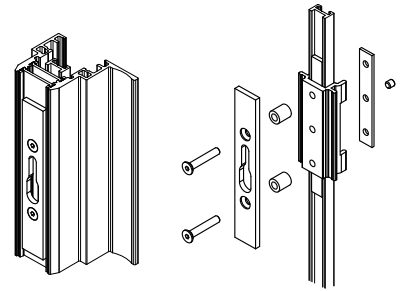
MAQUINAÇÕES PARA TESTAS INFERIOR E SUPERIOR OS - COM VARETA SO 30

MACHINING FOR LOWER AND UPPER STRIKING PLATES - WITH SO 30 ROD PROFILE

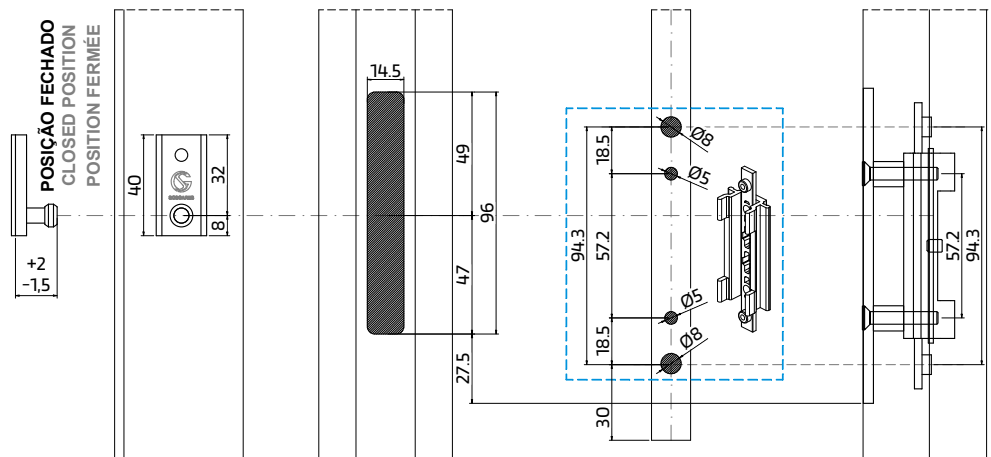
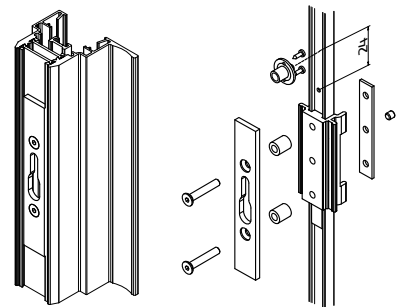
USINAGE DES GÂCHES INFÉRIEUR ET SUPÉRIEUR - AVEC TIGE SO 30



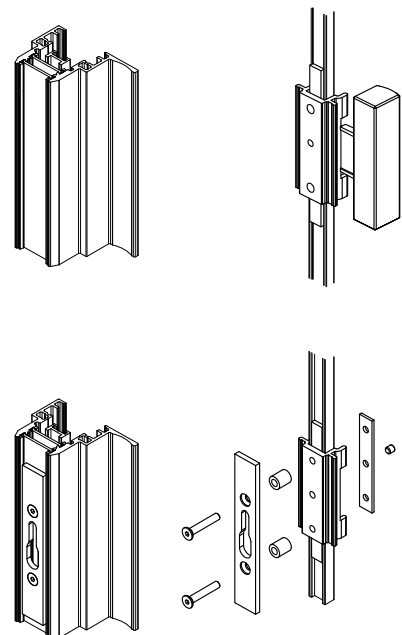
MAQUINAÇÕES P/ PARA PONTO DE FECHO SUPERIOR
SUPERIOR LOCK MACHINING
USINAGES POUR SERRURE SUPERIEUR



MAQUINAÇÕES P/ PARA PONTO DE FECHO CENTRAL
CENTRAL LOCK MACHINING
USINAGES POUR SERRURE CENTRAL



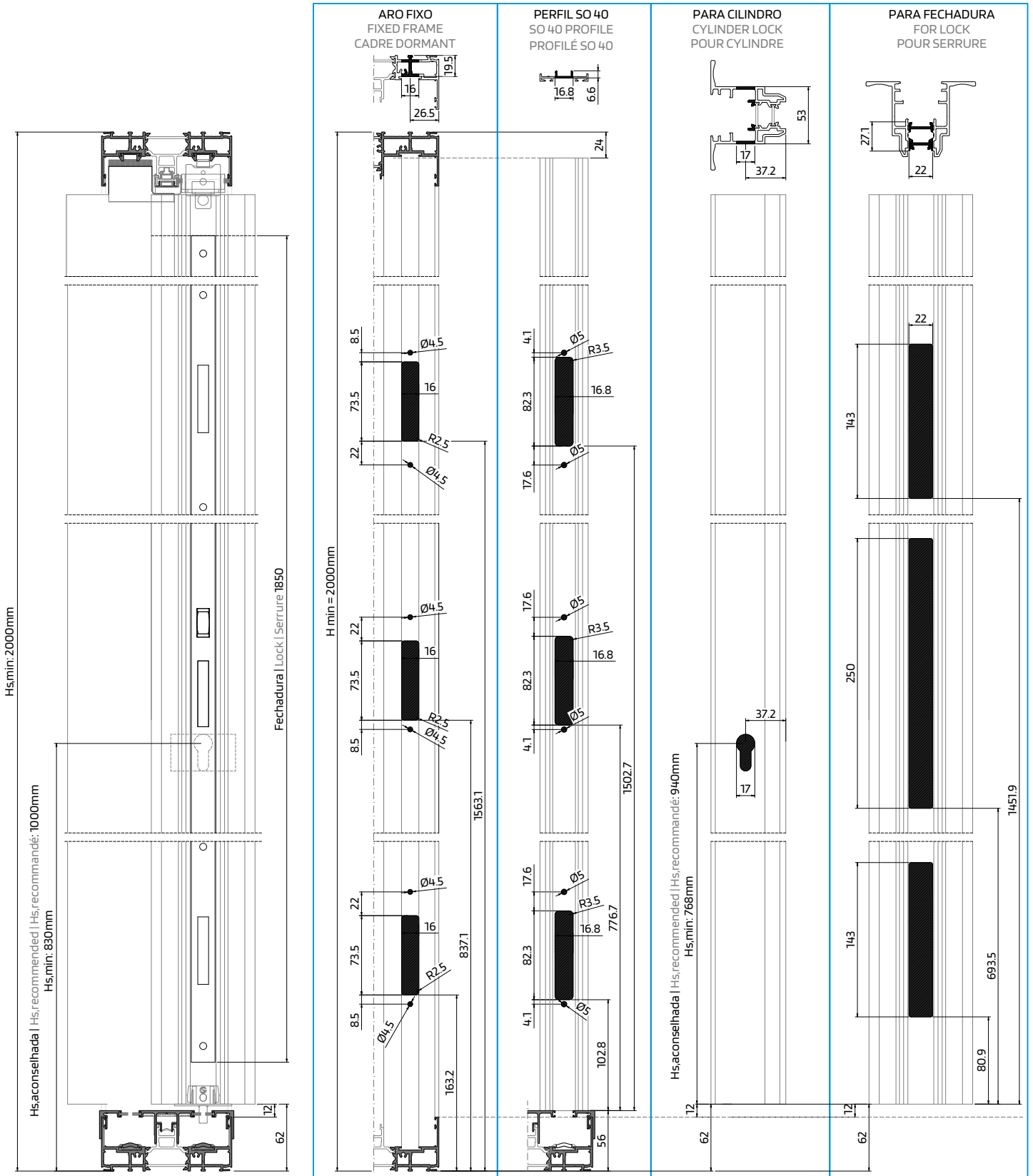
MAQUINAÇÕES P/ PARA PONTO DE FECHO INFERIOR
INFERIOR LOCK MACHINING
USINAGES POUR SERRURE INFÉRIEUR



MAQUINAÇÕES PARA FECHADURAS OS - SOLEIRA OCULTA COM OS 08

OS LOCKS MACHININGS - CONCEALED SILL WITH OS 08

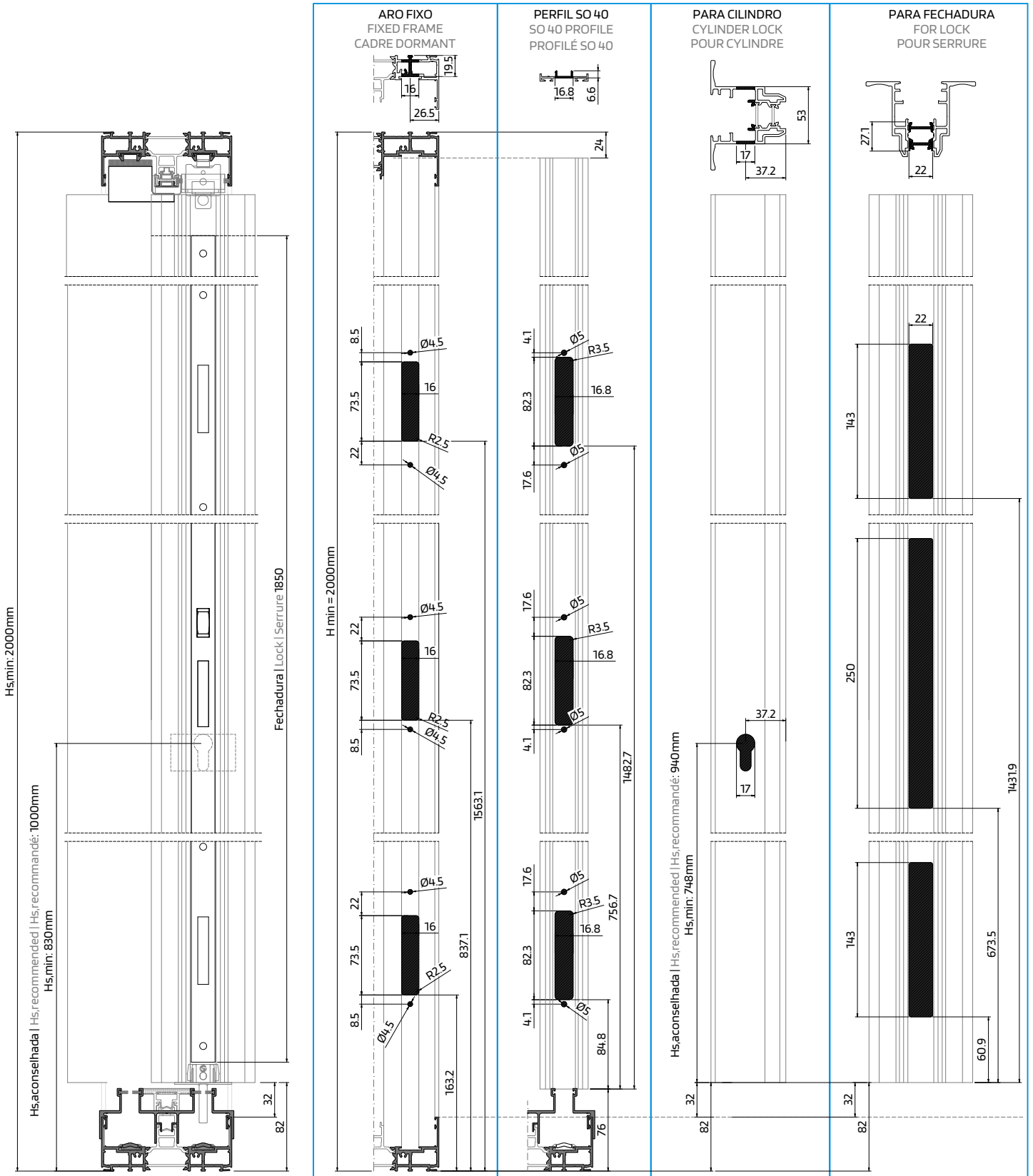
USINAGES DES SERRURES OS - SEUIL CACHÉE AVEC OS 08



MAQUINAÇÕES PARA FECHADURAS OS - SOLEIRA OCULTA COM OS 18

OS LOCKS MACHININGS - CONCEALED SILL WITH OS 18

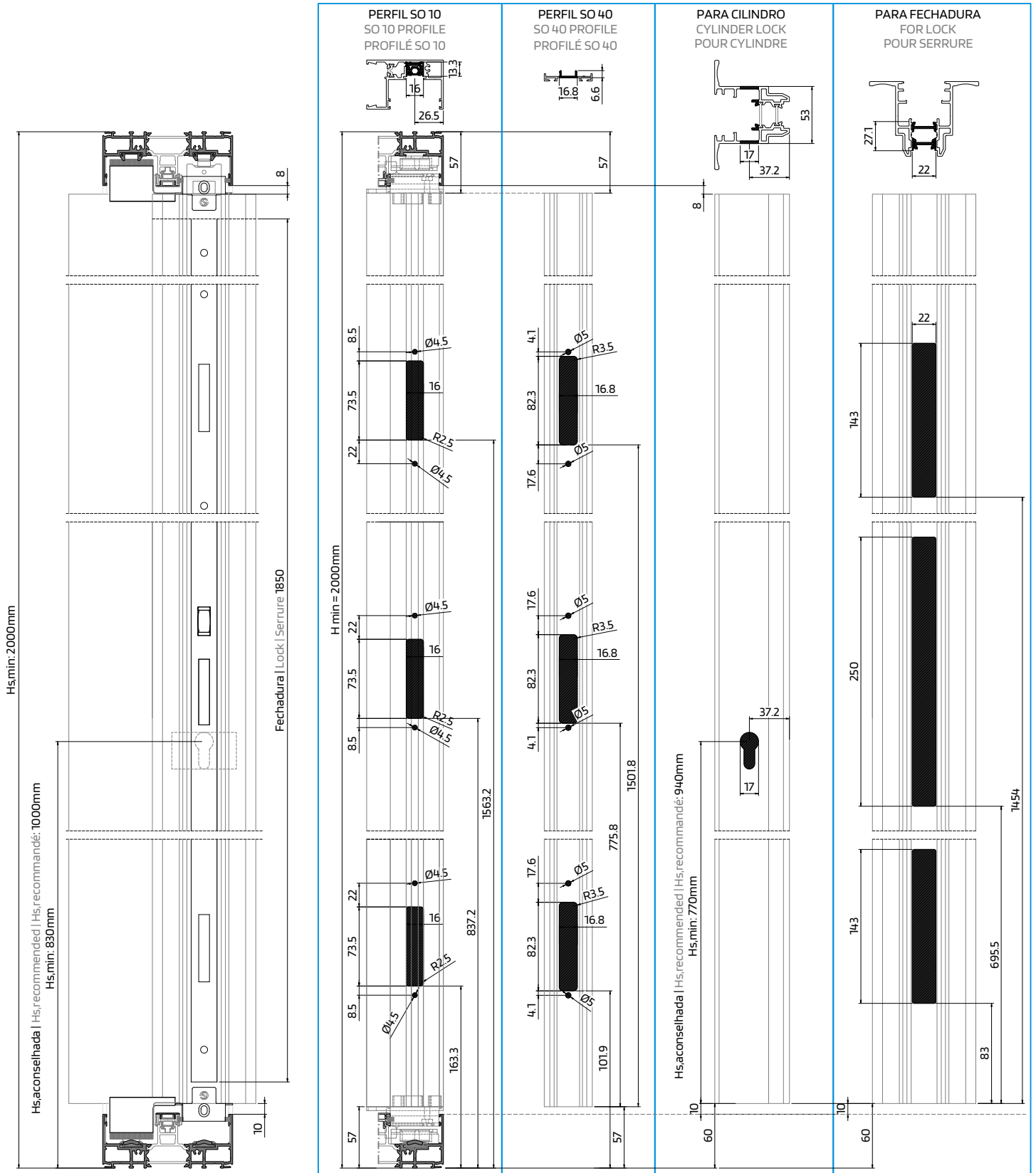
USINAGES DES SERRURES OS - SEUIL CACHÉE AVEC OS 18



MAQUINAÇÕES PARA FECHADURAS OS APLICADAS EM CANTOS 90° - SOLEIRA STANDARD

LOCK MACHINERY FOR APPLICATIONS ON 90° ANGLES - STANDARD SILL

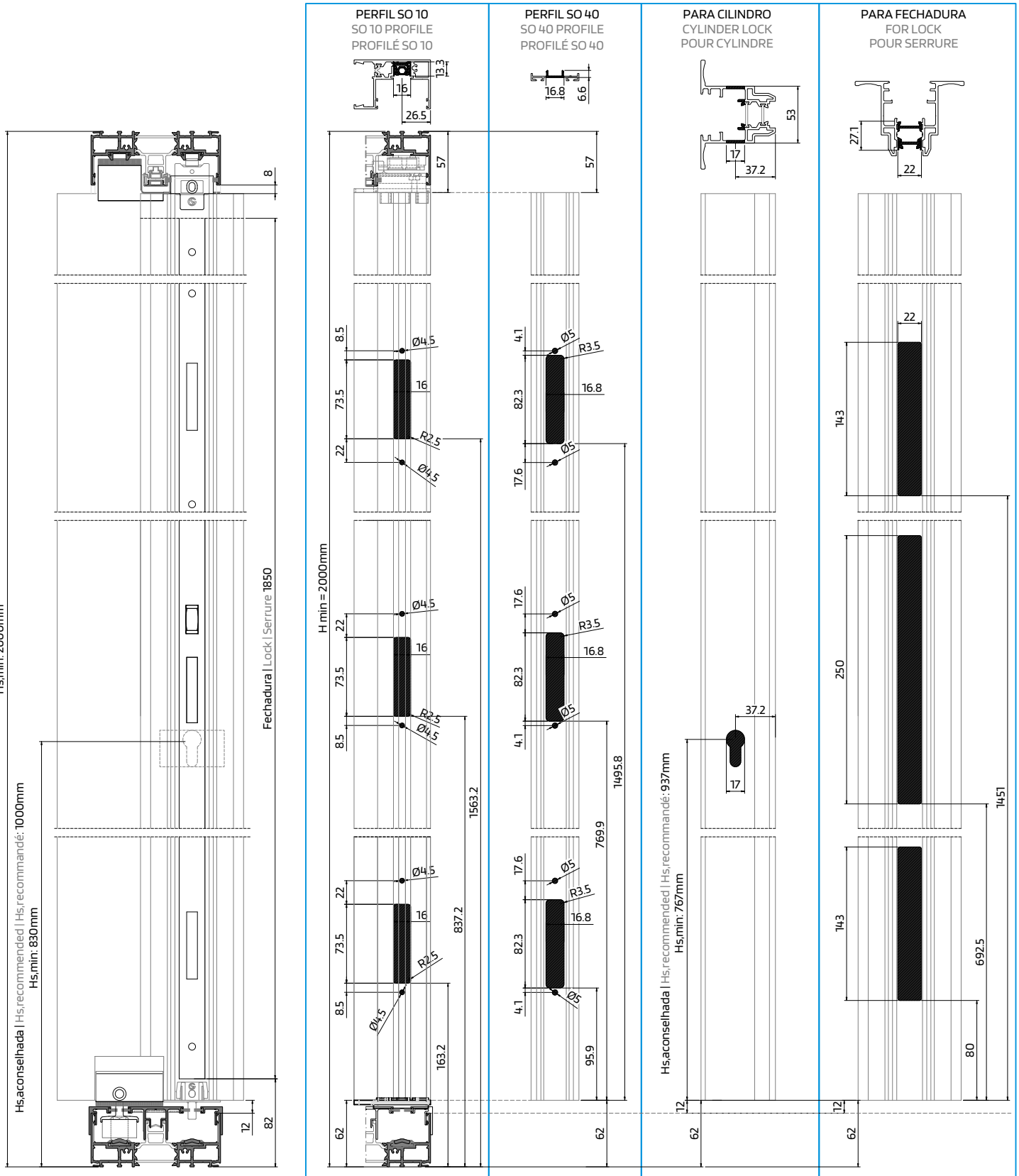
USINAGES POUR SERRURES APPLIQUÉES SUR DES ANGLES À 90° - SEUIL STANDARD



MAQUINAÇÕES PARA FECHADURAS OS APLICADAS EM CANTOS 90° - SOLEIRA OCULTA COM OS 08

LOCK MACHINERY FOR APPLICATIONS ON 90° ANGLES CONCEALED SILL WITH OS 08

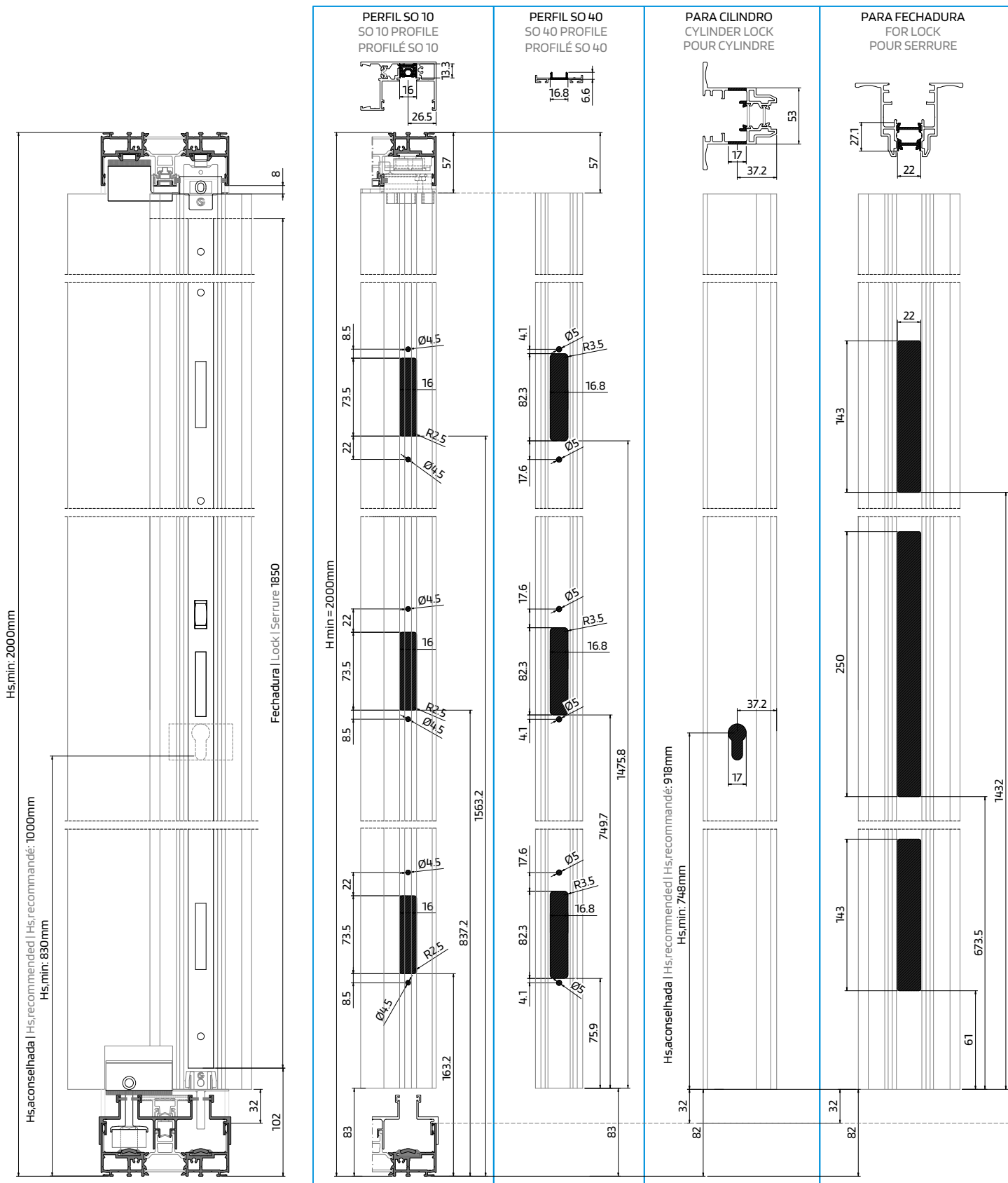
USINAGES POUR SERRURES APPLIQUÉES SUR DES ANGLES À 90° SEUIL CACHÉE AVEC OS 08



MAQUINAÇÕES PARA FECHADURAS OS APLICADAS EM CANTOS 90° - SOLEIRA OCULTA COM OS 18

LOCK MACHINERY FOR APPLICATIONS ON 90° ANGLES CONCEALED SILL WITH OS 18

USINAGES POUR SERRURES APPLIQUÉES SUR DES ANGLES À 90° SEUIL CACHÉE AVEC OS 18

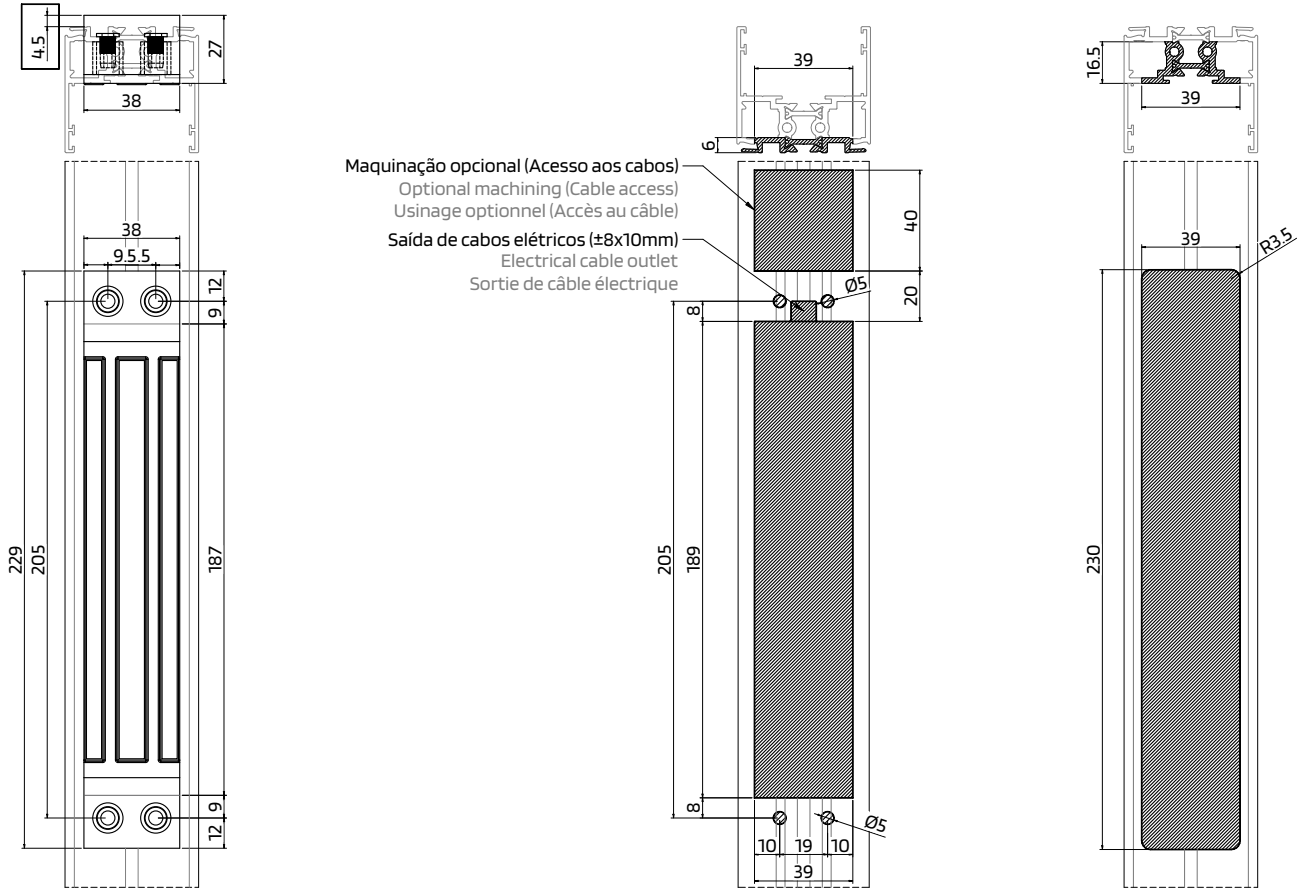


MAQUINAÇÕES PARA KIT FECHOS MAGNÉTICOS

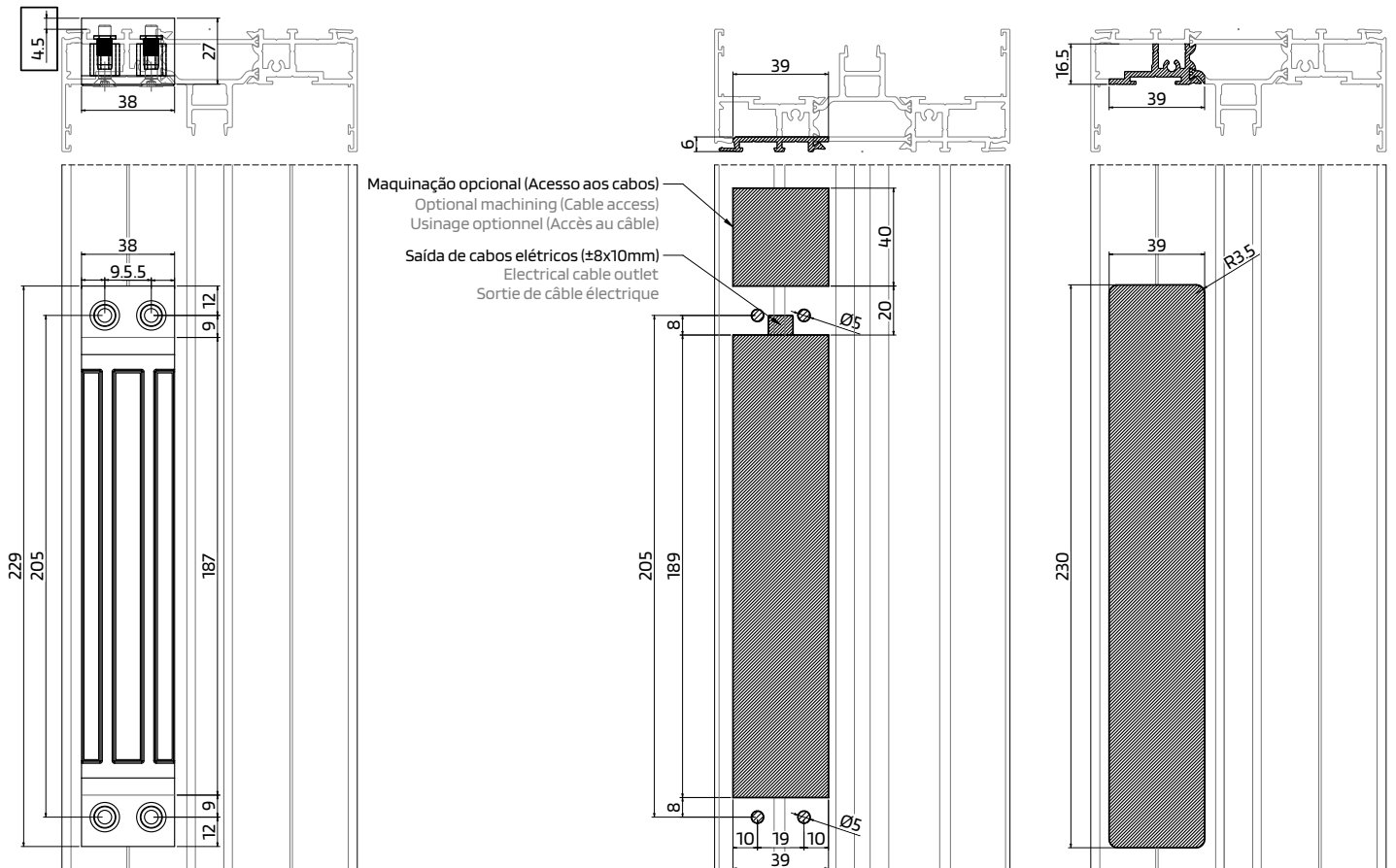
MACHINING FOR MAGNETIC LOCK KITS

USINAGE POUR KITS DE SERRURE MAGNÉTIQUE

EM PERFIL OMBREIRA 1-RAIL | IN 1-RAIL JAMB PROFILE | EN PROFILÉ DE JAMBAGE À 1-RAIL



EM PERFIL OMBREIRA 2-RAIL OU 3-RAIL | IN 2-RAIL OR 3-RAIL JAMB PROFILE | EN PROFILÉ DE JAMBAGE À 2-RAIL OU 3-RAIL



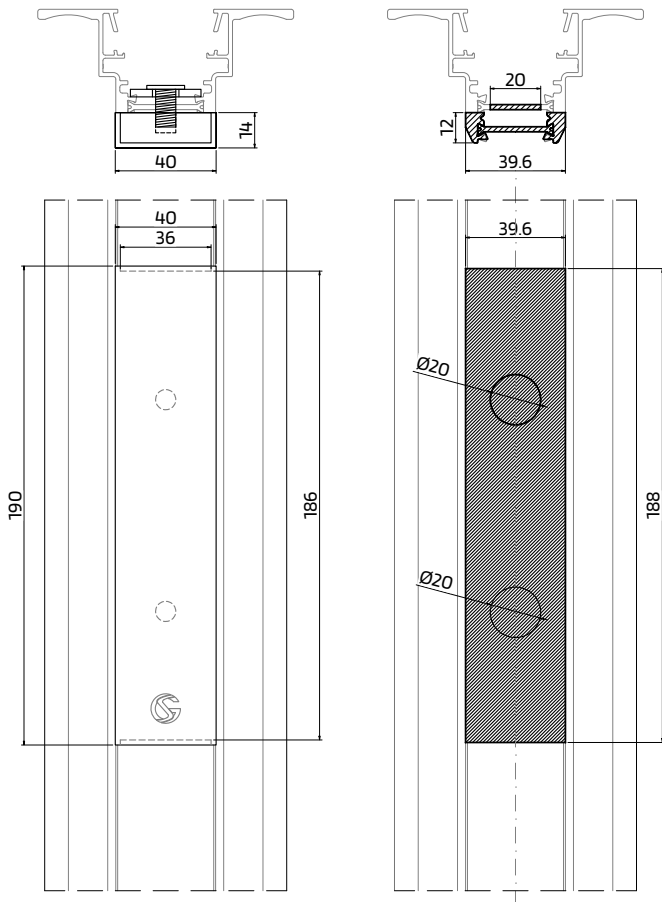
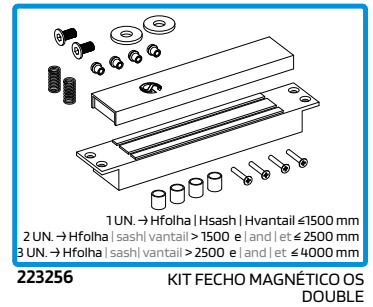
MAQUINAÇÕES PARA KIT FECHOS MAGNÉTICOS

MACHINING FOR MAGNETIC LOCK KITS

USINAGE POUR KITS DE SERRURE MAGNÉTIQUE

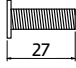
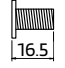


EM PERFIL MÓVEL LATERAL

IN LATERAL MOBILE PROFILE | EN PROFILÉ OUVRANT LATÉRAL



Relação Parafuso/Mola

Screw/spring ratio | Rapport entre la vis et le ressort

Conjunto a utilizar Kit to be used Ensemble à utiliser	Parafuso 27 mm Screw Vis	Parafuso 16,5 mm Screw Vis
		
Mola tipo 1 Spring type 1 Type de ressort 1 	Não é necessário qualquer ajuste No adjustment necessary Pas d'ajustement nécessaire	Cortar mola com 25 mm Cut spring with 25 mm Couper le ressort à 25 mm
Mola tipo 2 Spring type 1 Type de ressort 1 	Cortar parafuso com 16,5mm e utilizar 3 molas Cut the screw to 16,5mm and use 3 springs Couper la vis à 16,5 mm et utiliser 3 ressorts	Utilizar 3 molas Use 3 springs Utiliser 3 ressorts

INSTRUÇÕES DE MONTAGEM

ASSEMBLY INSTRUCTIONS | INSTRUCTIONS D'ASSEMBLAGE

• Fechadura Magnética | Magnetic lock | Serrure magnétique

1 - Depois de mecanizar o perfil aro fixo, aplicar os rebites nos furos da parte posterior do perfil.

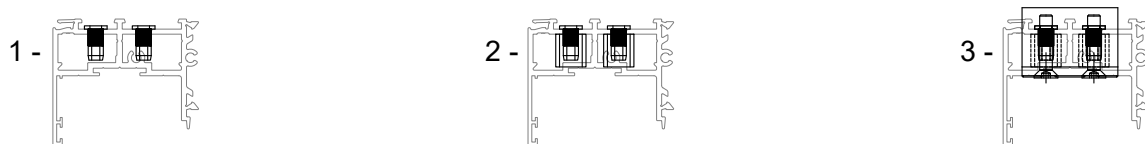
After machining the fixed frame profile, apply the rivets to the holes in the back of the profile. | Après usinage du profilé du cadre dormant, poser les rivets dans les trous situés à l'arrière du profilé.

2 - Colocar os tubos no interior do perfil de forma a que os rebites fiquem no seu interior.

Place the tubes inside the profile so that the rivets are placed inside. | Placer les tubes à l'intérieur du profilé de manière à ce que les rivets soient à l'intérieur.

3 - Pousar a fechadura em cima dos tubos, apontando os parafusos pelo interior dos tubos, de forma a aparafusar diretamente nos rebites.

Place the lock on top of the tubes, pointing the screws along the inside of the tubes so that they screw directly into the rivets. | Placez la serrure sur les tubes, en orientant les vis le long de l'intérieur des tubes de manière à ce qu'elles se vissent directement dans les rivets.



• Testa Magnética | Magnetic plate | Gâche magnétique

1 - Depois de efetuada a maquinação do perfil móvel, posicionar a testa na zona frontal do perfil.

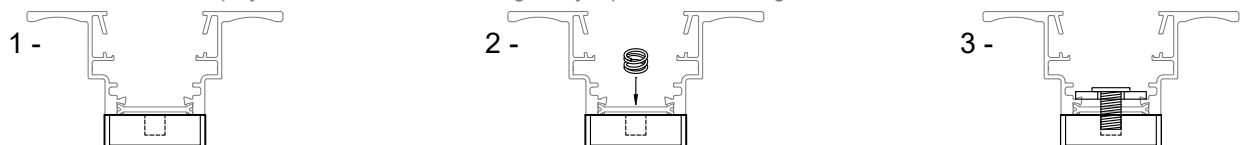
Once the mobile profile has been machined, place the plate at the front of the profile. | Une fois le profilé ouvrant usiné, placez le gâche à l'avant du profilé.

2 - Colocar as molas junto aos furos da poliamida posterior do perfil.

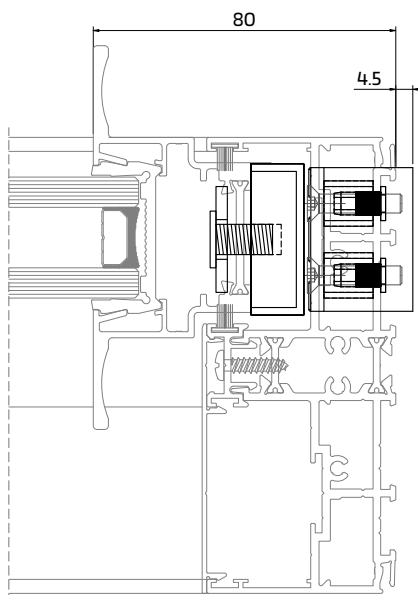
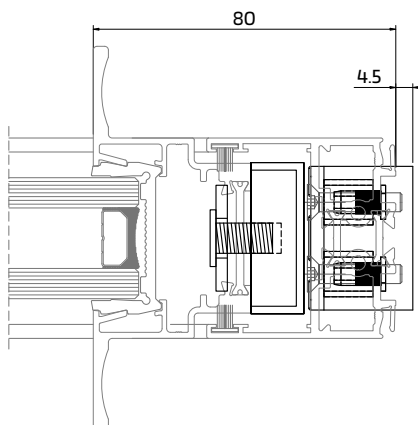
Place the springs next to the holes in the back polyamide of the profile. | Placer les ressorts à côté des trous dans le polyamide arrière du profilé.

3 - Passar os parafusos através das anilhas, das molas e das poliamidas, aparafusando à testa até ao final da rosca.

Pass the screws through the washers, springs and polyamides, screwing into the plate until the end of the thread. | Passer les vis à travers les rondelles, les ressorts et les polyamides, en les vissant à la gâche jusqu'à la fin du filetage.

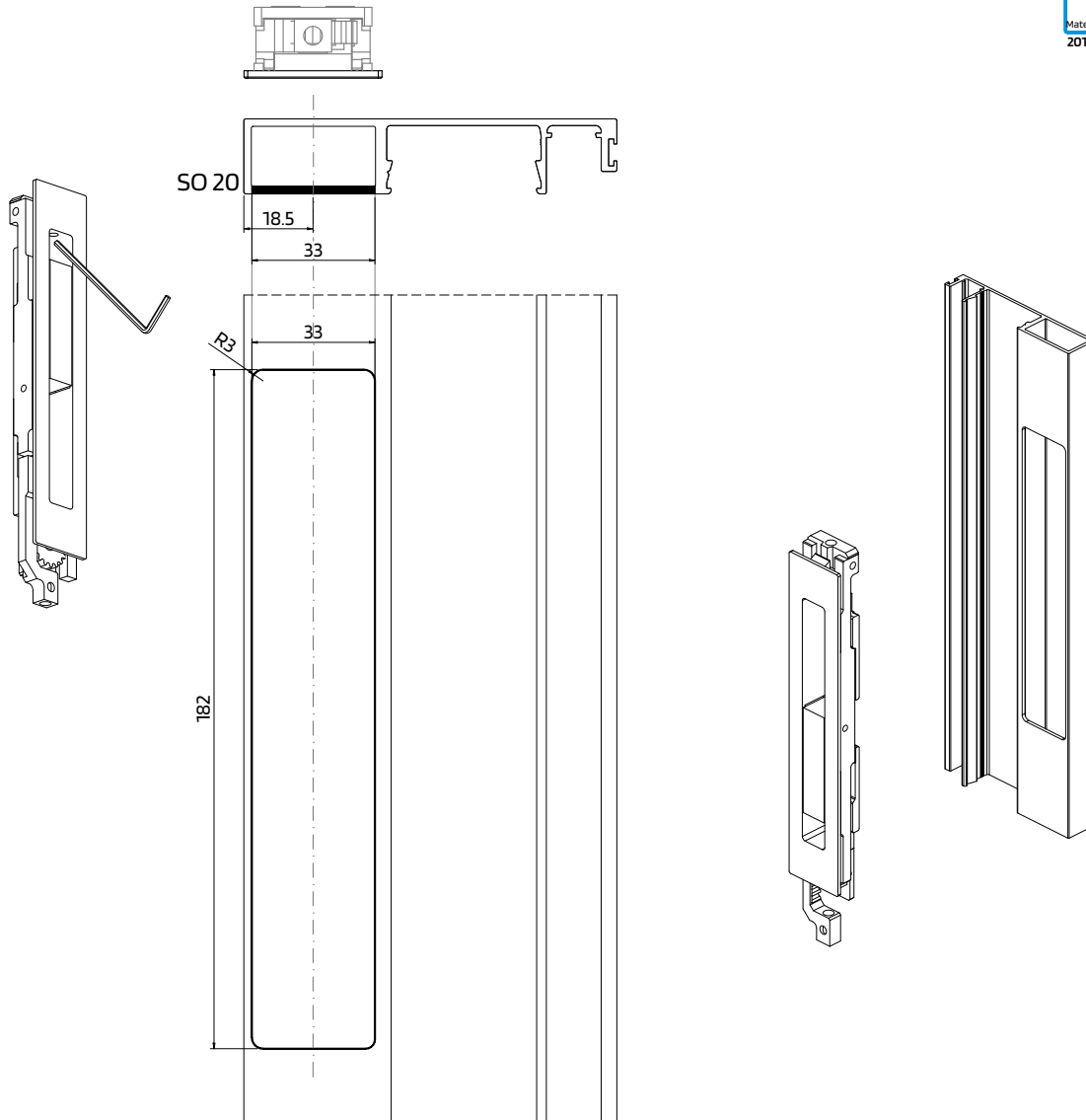
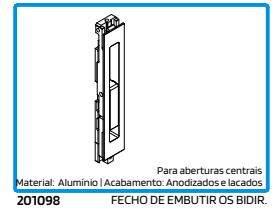


APLICAÇÃO DOS KIT FECHOS MAGNÉTICOS MAGNETIC LOCK KITS APPLICATION APPLICATION DES KITS DE SERRURE MAGNÉTIQUE



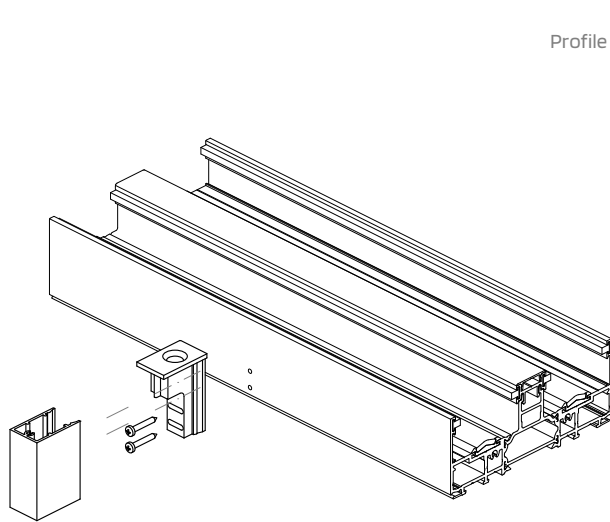
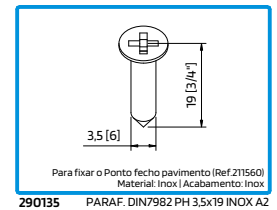
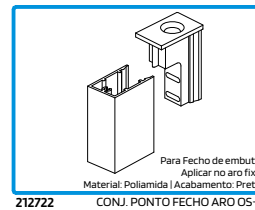
APLICAÇÃO DO FECHO BIDIRECIONAL BIDIRECTIONAL LOCK APPLICATION APPLICATION DE LA FERMETURE BIDIRECTIONNELLE

Maquinação do perfil SO 20 para aplicação do Fecho bidirecional
SO 20 profile machining for Bidirectional lock application
Usinage de profilé SO 20 pour l'application de la Fermeture bidirectionnelle

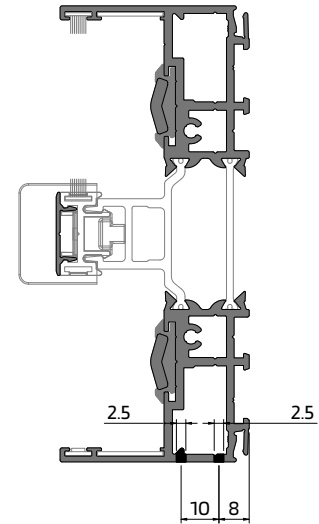
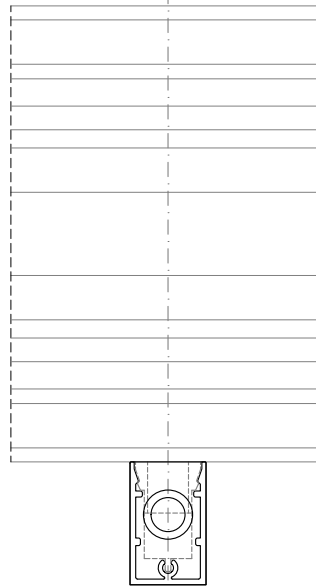


FECHO BIDIRECIONAL BIDIRECTIONAL LOCK FERMETURE BIDIRECTIONNELLE

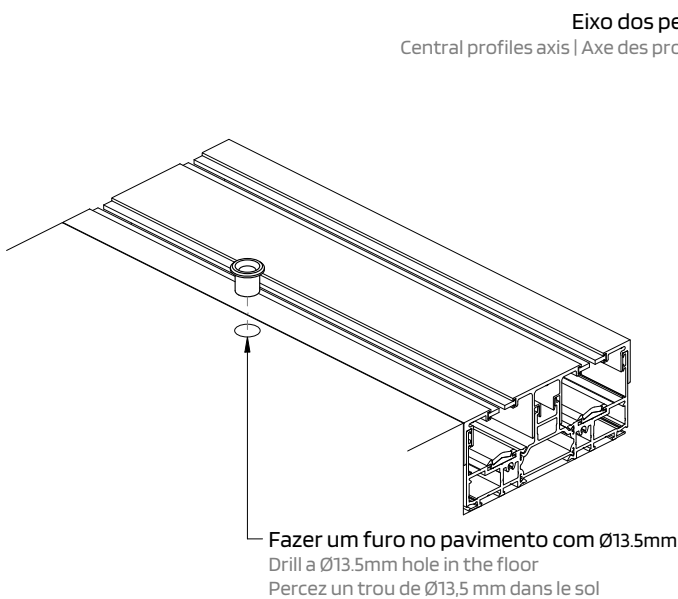
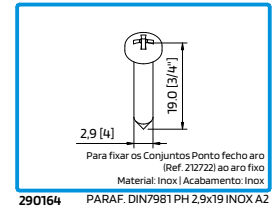
Maquinação do perfil SO 20 para fixação do
Conjunto Ponto de fecho - **Soleira tradicional**
SO 20 machine profile for fixing the Closing
point kit - **Classic sill**
Usinage du profilé SO 20 pour la fixation du kit
Point de fermeture - **Seuil Classique**



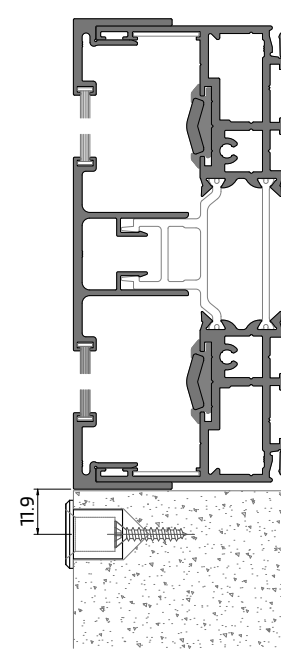
Eixo dos perfis
Profile axis | Axe du profil



Maquinação do perfil SO 20 para fixação do
Ponto de fecho pavimento- **Soleira oculta**
SO 20 machine profile for fixing the Floor
keeper - **Concealed sill**
Usinage du profilé SO 20 pour la fixation de
Gâche de sol- **Seuil Cachée**



Eixo dos perfis centrais
Central profiles axis | Axe des profilés centraux





TSA House | Israel | Samet Architect

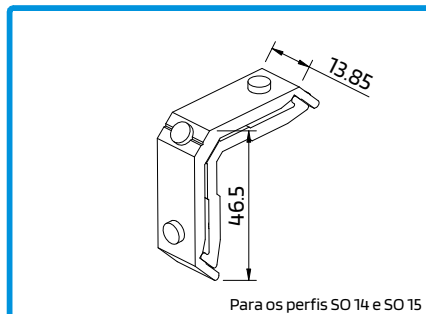
VII

MONTAGENS ASSEMBLIES ASSAMBLAGES

Montagem de perfis Profiles assembly Assemblage des profilés	VII.1
Montagem de acessórios Accessories assembly Assemblage des accessoires	VII.2
Montagem de ferragens Hardware assembly Assemblage des serrures	VII.3
Fixação dos caixilhos em obra Frames fixing Fixation des châssis	VII.4

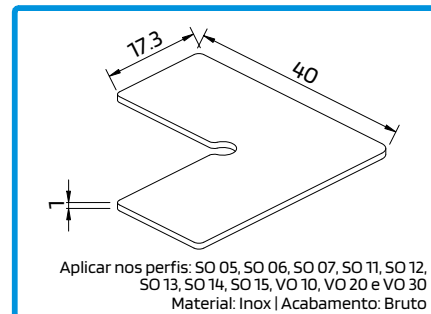
MONTAGEM DE AROS FIXOS - 1 RAIL

FIXED FRAMES ASSEMBLY - 1 RAIL | ASSEMBLAGE DES DORMANTS - 1 RAIL



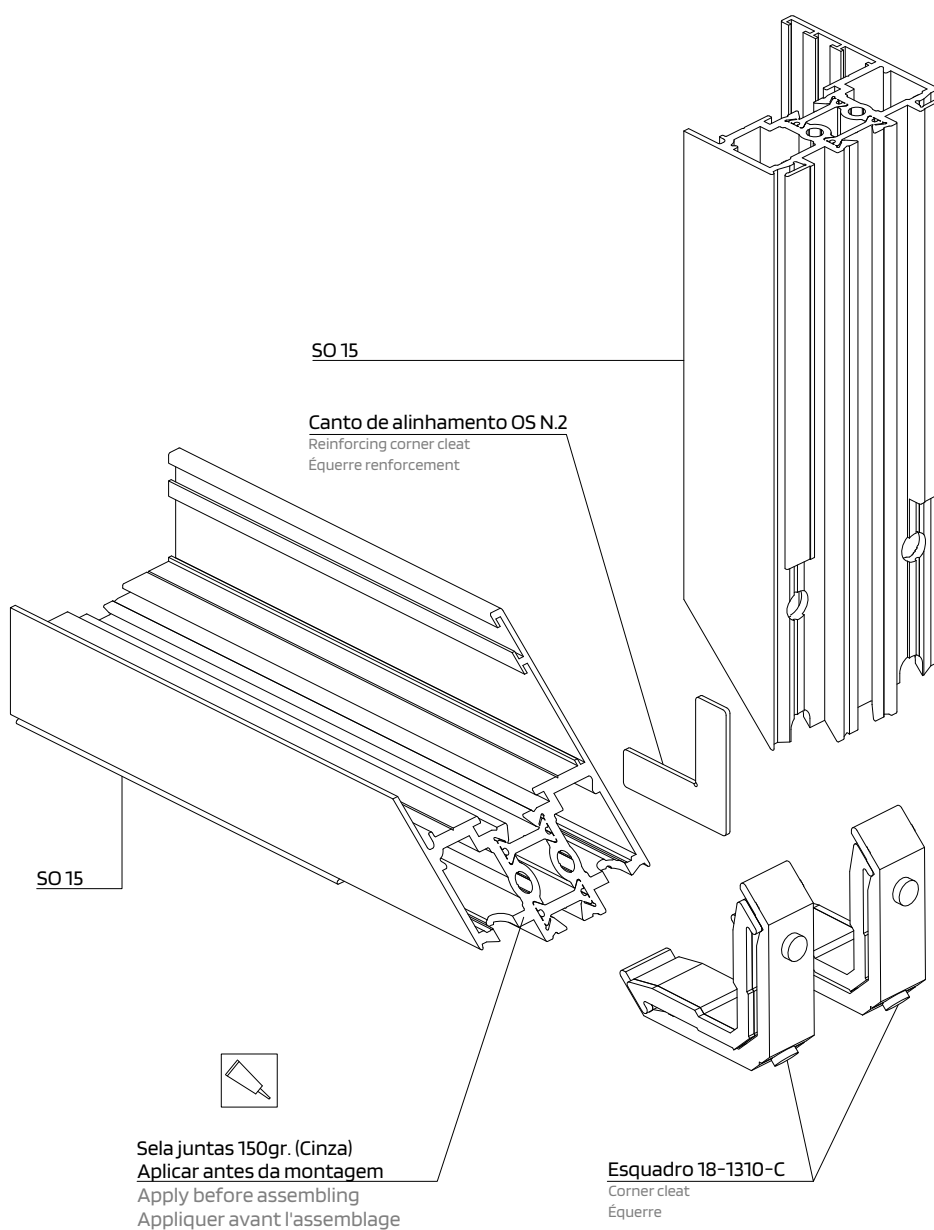
205173

ESQUADRO 18-1310-C



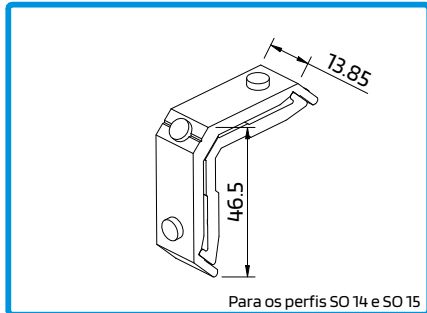
213018

CANTO DE ALINHAMENTO OS N.º2



MONTAGEM DE AROS FIXOS - 1 RAIL

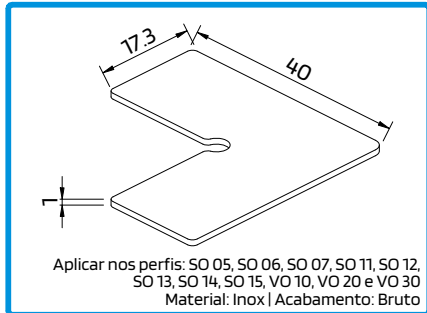
FIXED FRAMES ASSEMBLY - 1 RAIL | ASSEMBLAGE DES DORMANTS - 1 RAIL



Para os perfis SO 14 e SO 15

205173

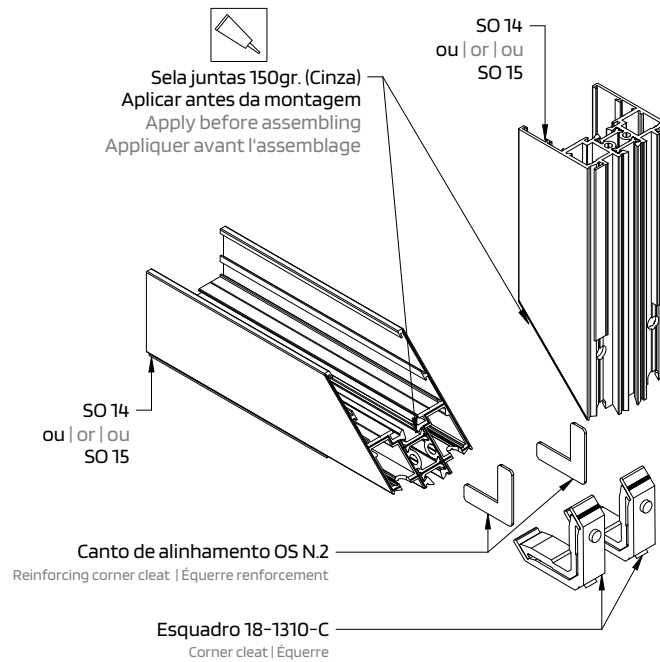
ESQUADRO 18-1310-C



Aplicar nos perfis: SO 05, SO 06, SO 07, SO 11, SO 12, SO 13, SO 14, SO 15, VO 10, VO 20 e VO 30
Material: Inox | Acabamento: Bruto

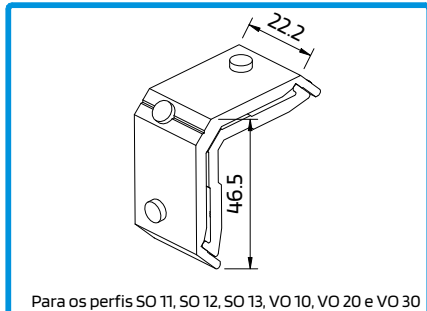
213018

CANTO DE ALINHAMENTO OS N.º2



MONTAGEM DE AROS FIXOS - 2 RAILS

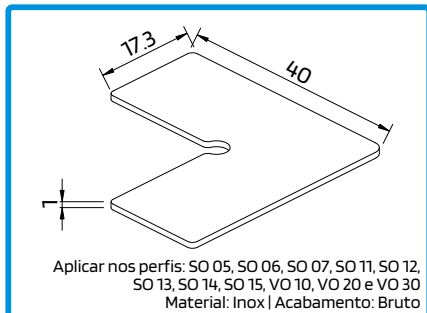
FIXED FRAMES ASSEMBLY - 2 RAILS | ASSEMBLAGE DES DORMANTS - 2 RAILS



Para os perfis SO 11, SO 12, SO 13, VO 10, VO 20 e VO 30

205172

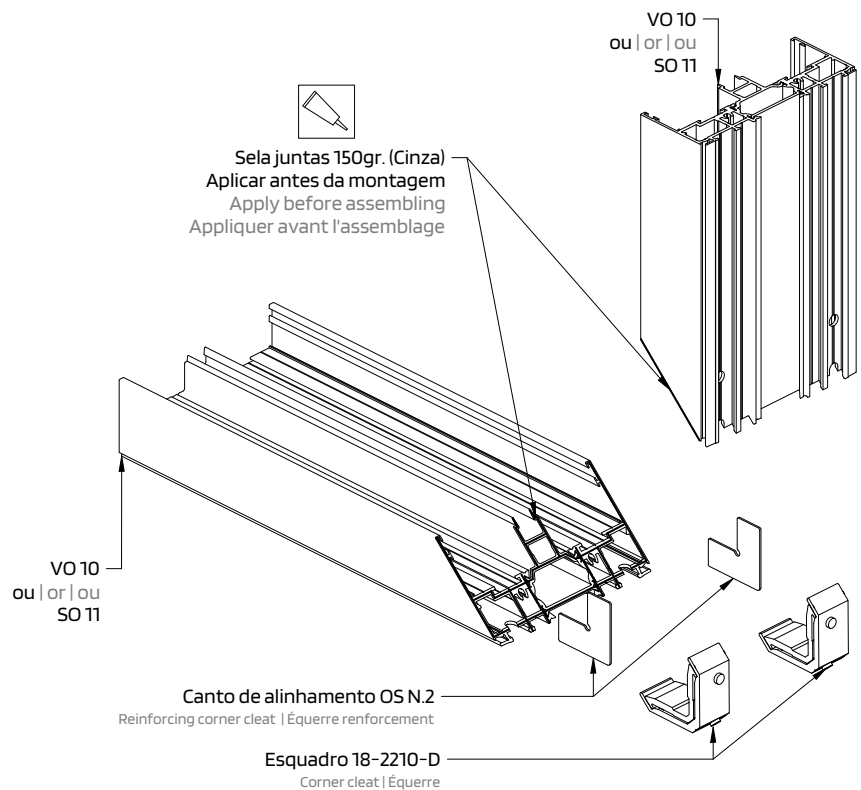
ESQUADRO 18-2210-D



Aplicar nos perfis: SO 05, SO 06, SO 07, SO 11, SO 12, SO 13, SO 14, SO 15, VO 10, VO 20 e VO 30
Material: Inox | Acabamento: Bruto

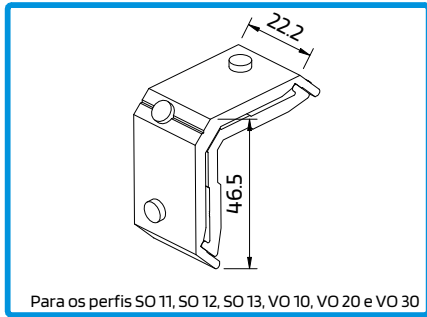
213018

CANTO DE ALINHAMENTO OS N.º2

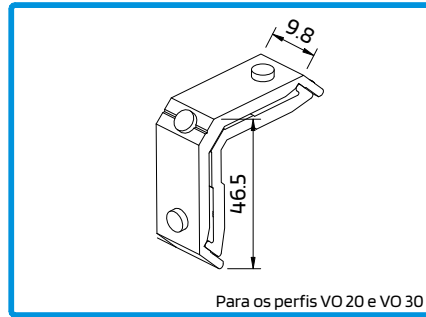


MONTAGEM DE AROS FIXOS - 3 RAILS

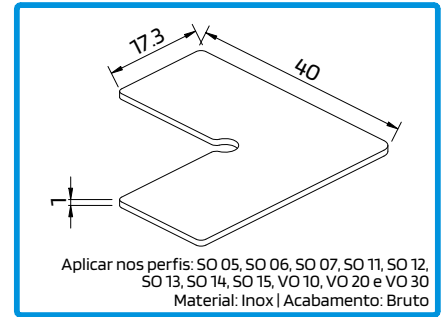
FIXED FRAMES ASSEMBLY - 3 RAILS | ASSEMBLAGE DES DORMANTS - 3 RAILS



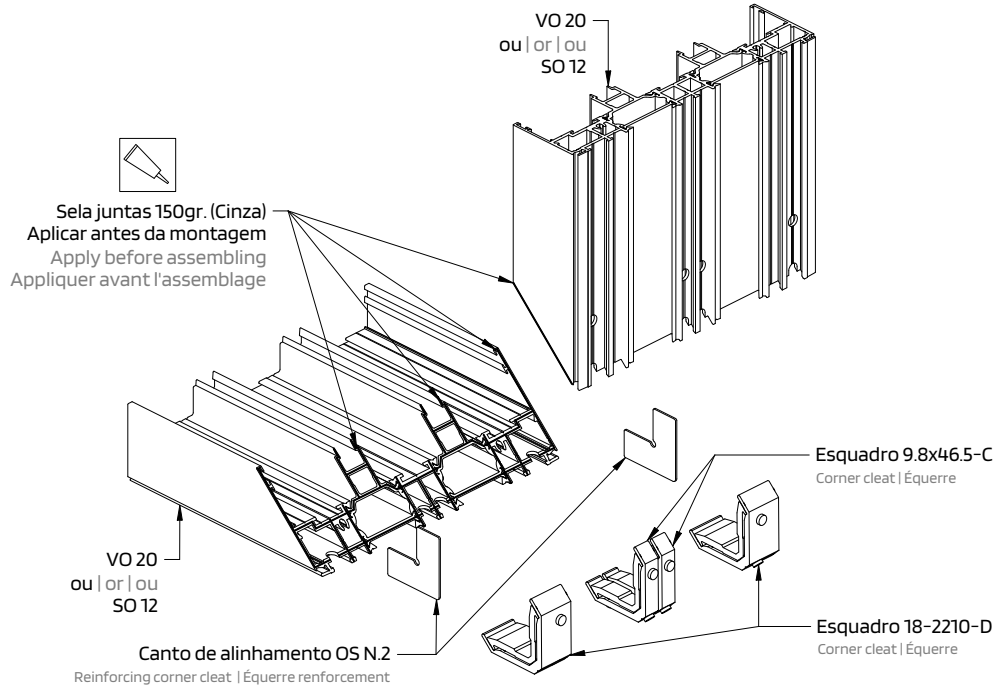
205172 ESQUADRO 18-2210-D
Para os perfis SO 11, SO 12, SO 13, VO 10, VO 20 e VO 30



204026 ESQUADRO 9.8x46.5-C
Para os perfis VO 20 e VO 30

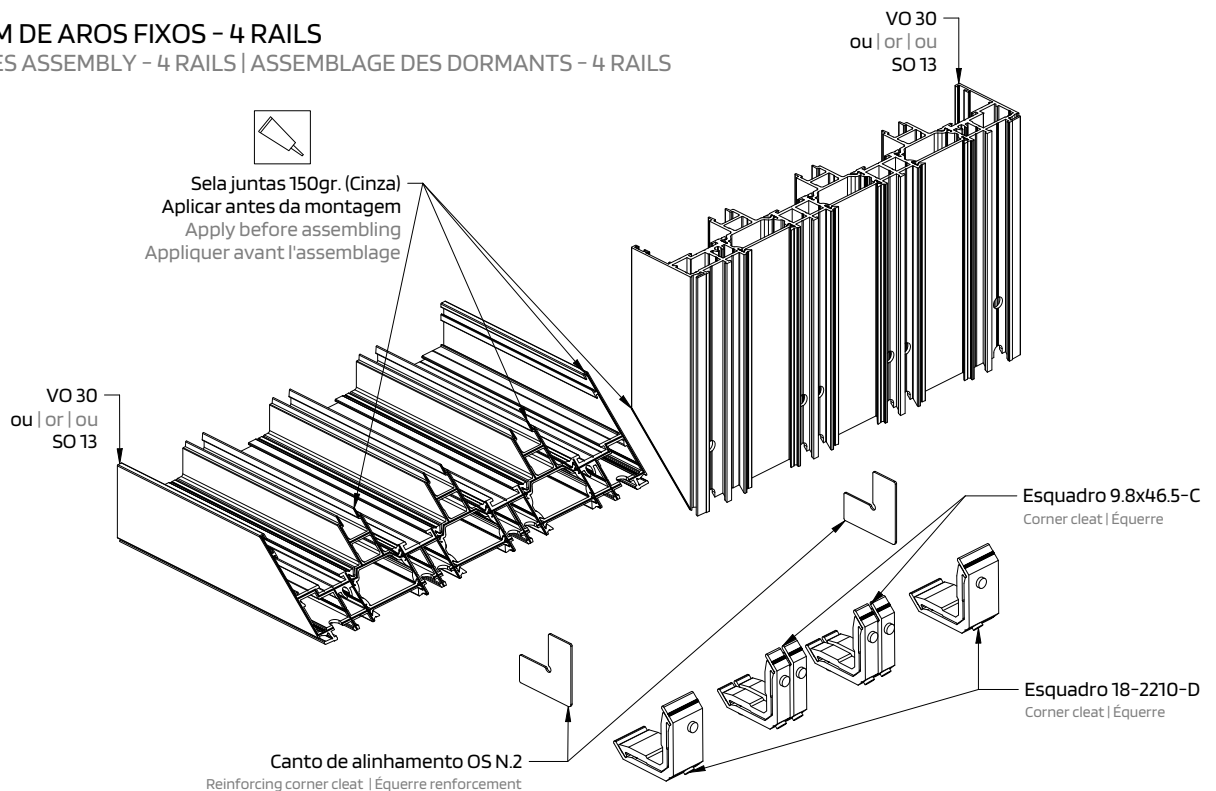


213018 CANTO DE ALINHAMENTO OS N.º2
Aplicar nos perfis: SO 05, SO 06, SO 07, SO 11, SO 12, SO 13, SO 14, SO 15, VO 10, VO 20 e VO 30
Material: Inox | Acabamento: Bruto



MONTAGEM DE AROS FIXOS - 4 RAILS

FIXED FRAMES ASSEMBLY - 4 RAILS | ASSEMBLAGE DES DORMANTS - 4 RAILS

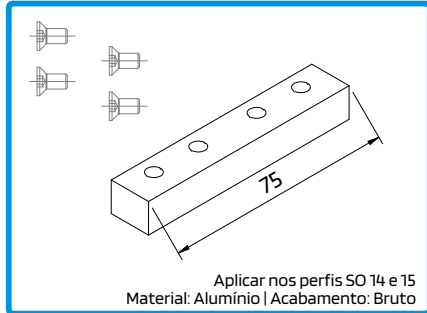


UNIÃO DO ARO 1 RAIL

1 RAIL FRAME UNION | UNION DE CADRE 1 RAIL

OPÇÃO FIXAÇÃO POR CIMA DO PERFIL

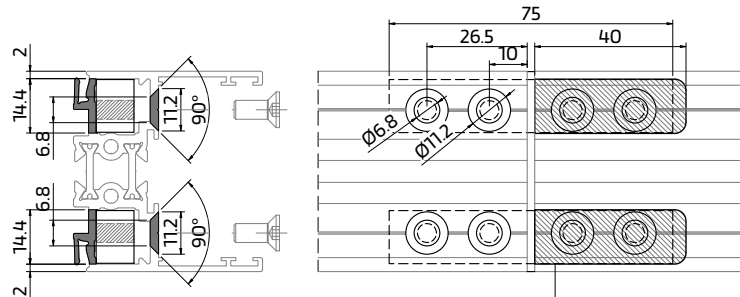
UPPER PROFILE FIXING OPTION | OPTION DE FIXATION SUR LE PROFILÉ



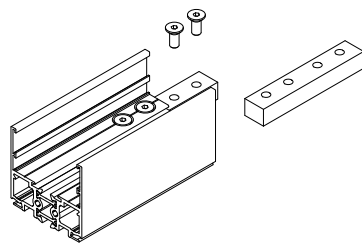
Aplicar nos perfis SO 14 e 15
Material: Alumínio | Acabamento: Bruto

212956

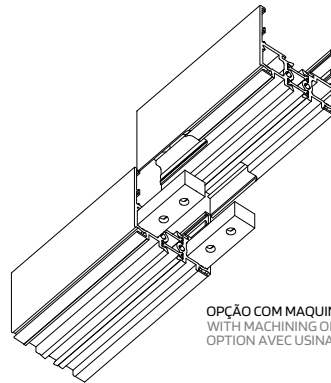
CONJ. UNIÃO RETA 1-RAIL OS



Maquinação opcional
Optional Machining
Usinage optionnelle



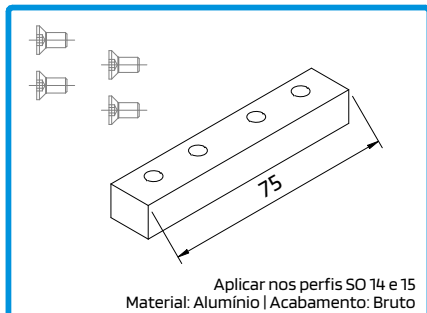
OPÇÃO LIGAÇÃO FRONTAL
FRONT LINK OPTION
OPTION CONNECTION DE FACE



OPÇÃO COM MAQUINAÇÃO
WITH MACHINING OPTION
OPTION AVEC USINAGE

OPÇÃO FIXAÇÃO POR BAIXO DO PERFIL

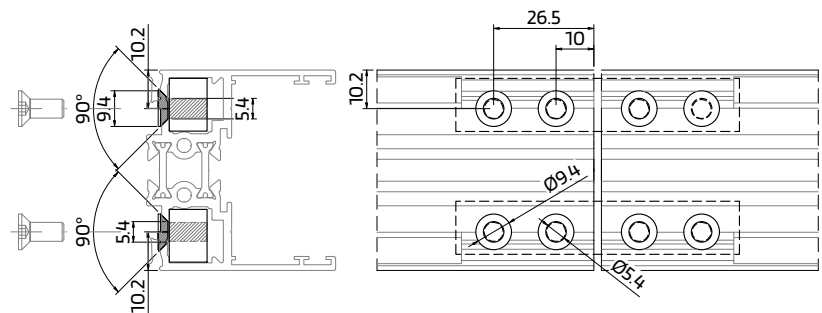
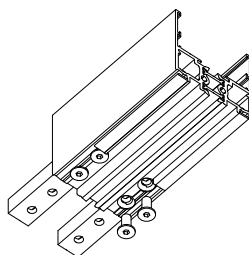
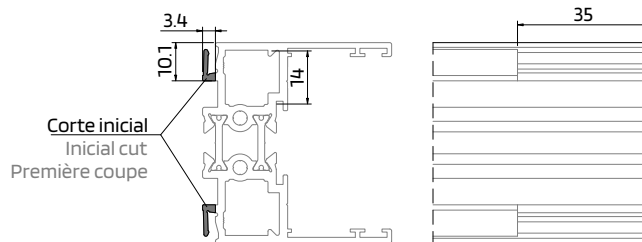
BOTTOM PROFILE FIXING OPTION | OPTION DE FIXATION SOUS LE PROFILÉ



Aplicar nos perfis SO 14 e 15
Material: Alumínio | Acabamento: Bruto

212956

CONJ. UNIÃO RETA 1-RAIL OS

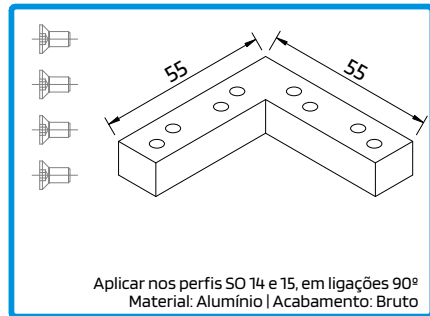


UNIÃO DO ARO 1 RAIL A 90°

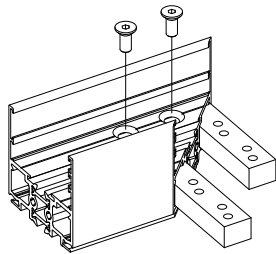
90° 1 RAIL FRAME UNION | UNION DE CADRE 1 RAIL À 90°

OPÇÃO FIXAÇÃO POR CIMA DO PERFIL

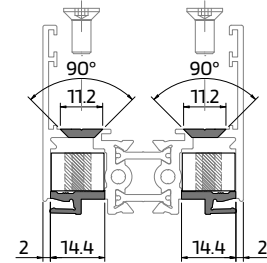
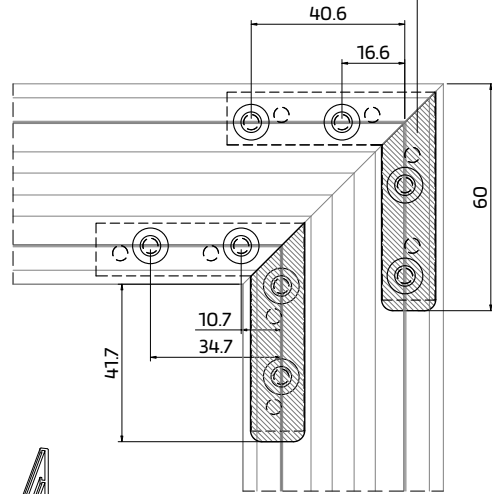
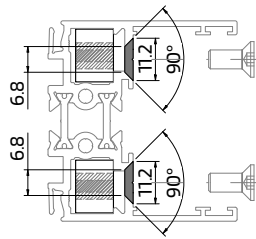
UPPER PROFILE FIXING OPTION | OPTION DE FIXATION SUR LE PROFILÉ



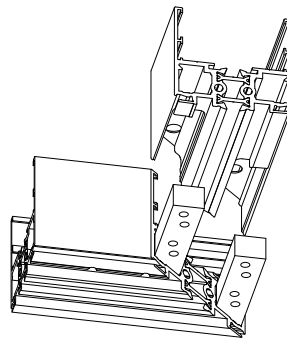
212957 CONJ. UNIÃO CANTO 90° 1-RAIL OS



OPÇÃO LIGAÇÃO FRONTAL
FRONT LINK OPTION
OPTION CONNECTION DE FACE



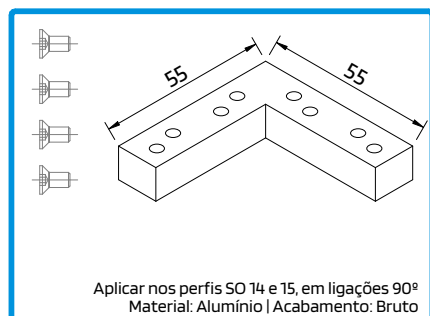
Maquinação opcional
Optional Machining
Usinage optionnelle



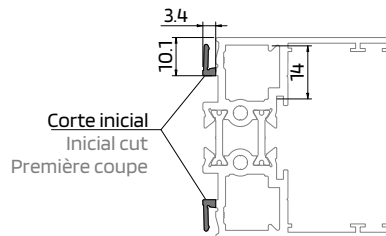
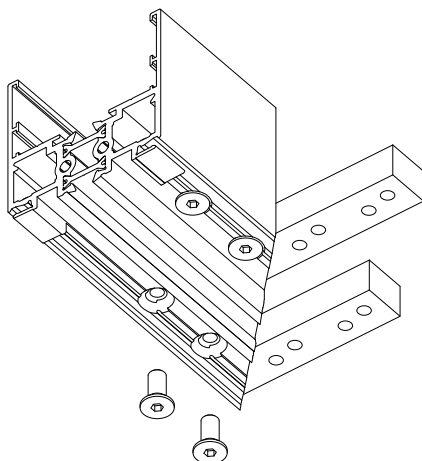
OPÇÃO COM MAQUINAÇÃO
WITH MACHINING OPTION
OPTION AVEC USINAGE

OPÇÃO FIXAÇÃO POR BAIXO DO PERFIL

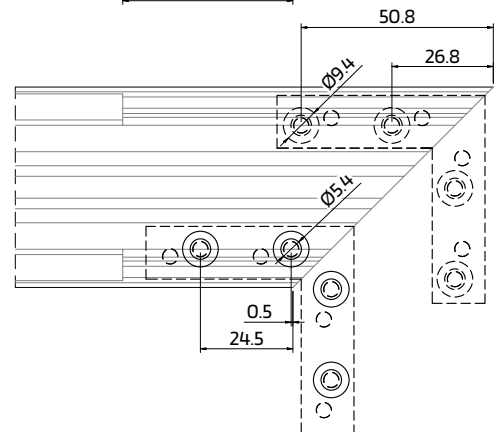
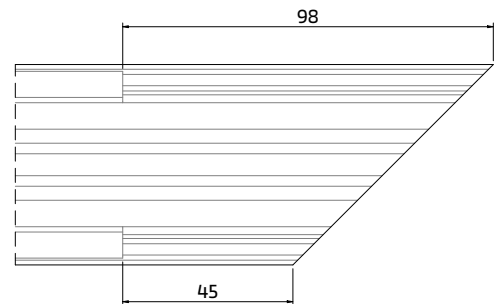
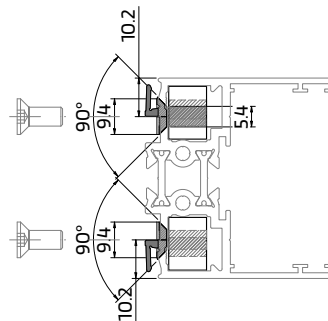
BOTTOM PROFILE FIXING OPTION | OPTION DE FIXATION SOUS LE PROFILÉ



212957 CONJ. UNIÃO CANTO 90° 1-RAIL OS



Corte inicial
Initial cut
Première coupe

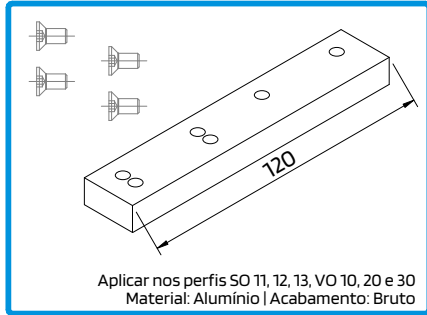


UNIÃO DO ARO 2 RAIL

2 RAIL FRAME UNION | UNION DE CADRE 2 RAIL

OPÇÃO FIXAÇÃO POR CIMA DO PERFIL

UPPER PROFILE FIXING OPTION | OPTION DE FIXATION SUR LE PROFILÉ



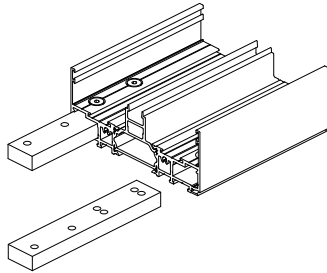
Aplicar nos perfis SO 11, 12, 13, VO 10, 20 e 30
Material: Alumínio | Acabamento: Bruto

212953

CONJ. UNIÃO RETA OS

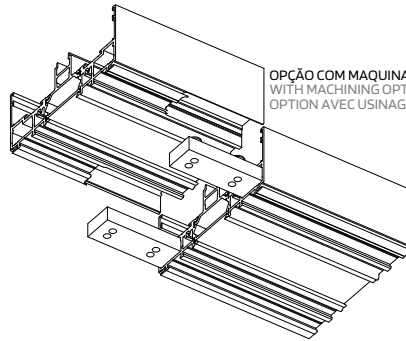
OPÇÃO LIGAÇÃO FRONTAL

FRONT LINK OPTION
OPTION CONNECTION DE FACE

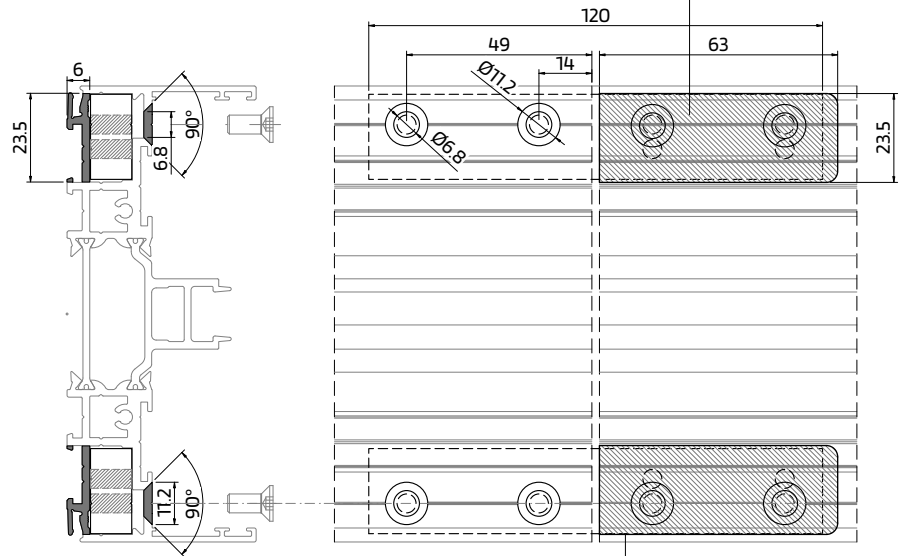


OPÇÃO COM MAQUINAÇÃO

WITH MACHINING OPTION
OPTION AVEC USINAGE



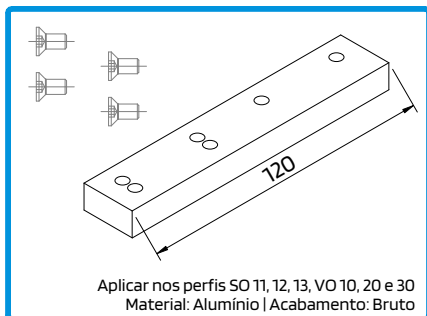
Maquinação opcional
Optional Machining
Usinage optionnelle



Maquinação opcional
Optional Machining
Usinage optionnelle

OPÇÃO FIXAÇÃO POR BAIXO DO PERFIL

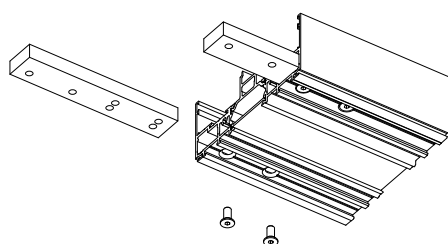
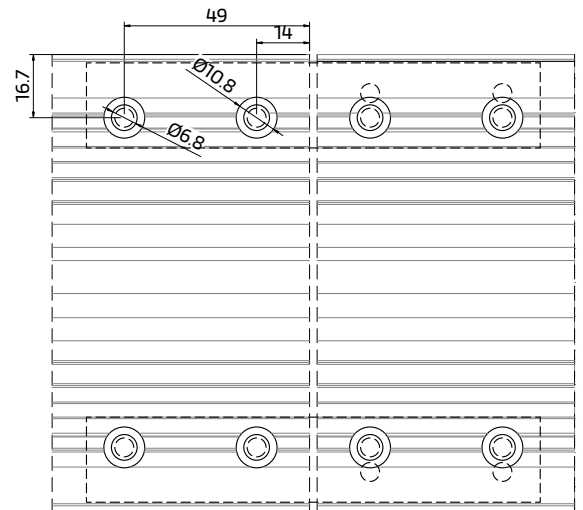
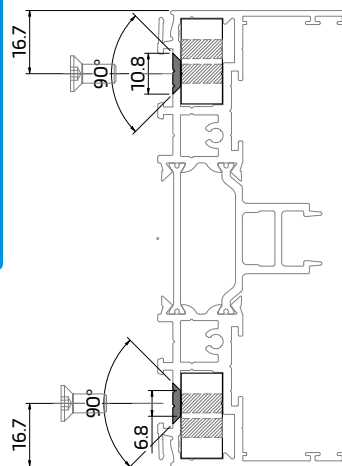
BOTTOM PROFILE FIXING OPTION | OPTION DE FIXATION SOUS LE PROFILÉ



Aplicar nos perfis SO 11, 12, 13, VO 10, 20 e 30
Material: Alumínio | Acabamento: Bruto

212953

CONJ. UNIÃO RETA OS

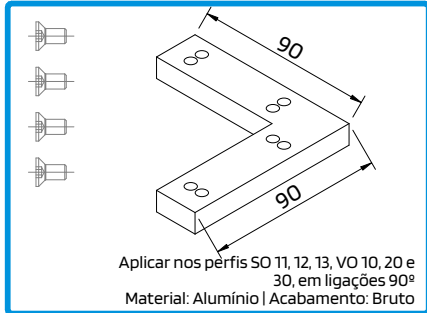


UNIÃO DO ARO 2 RAIL A 90°

90° 2 RAIL FRAME UNION | UNION DE CADRE 2 RAIL À 90°

OPÇÃO FIXAÇÃO POR CIMA DO PERFIL

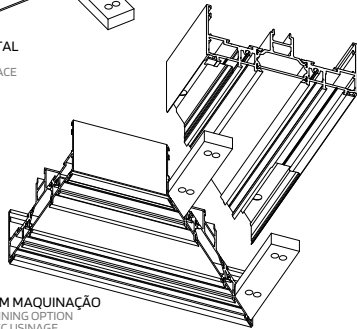
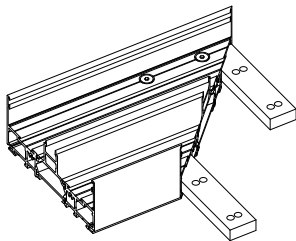
UPPER PROFILE FIXING OPTION | OPTION DE FIXATION SUR LE PROFILÉ



212954 CONJ. UNIÃO CANTO 90° OS

OPÇÃO LIGAÇÃO FRONTAL

FRONT LINK OPTION
OPTION CONNECTION DE FACE

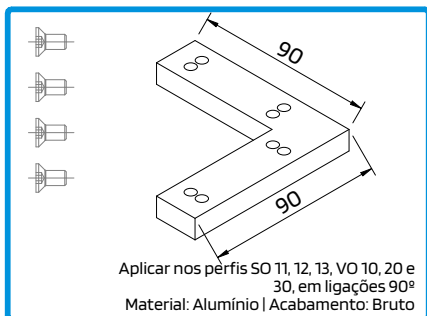


OPÇÃO COM MAQUINAÇÃO

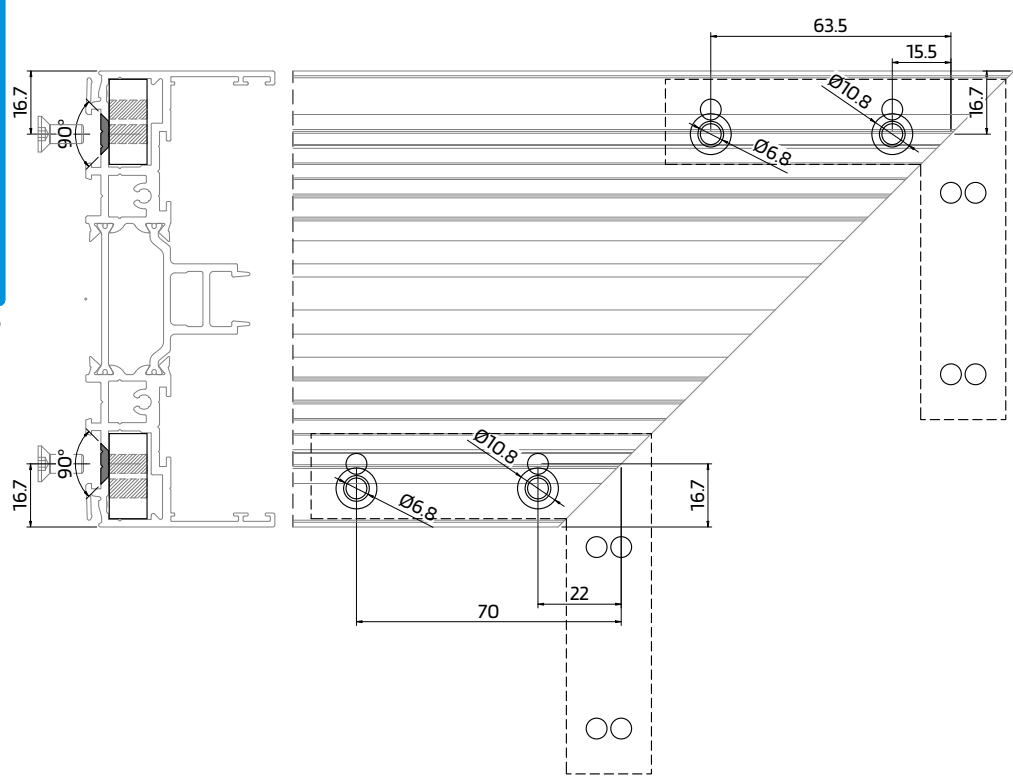
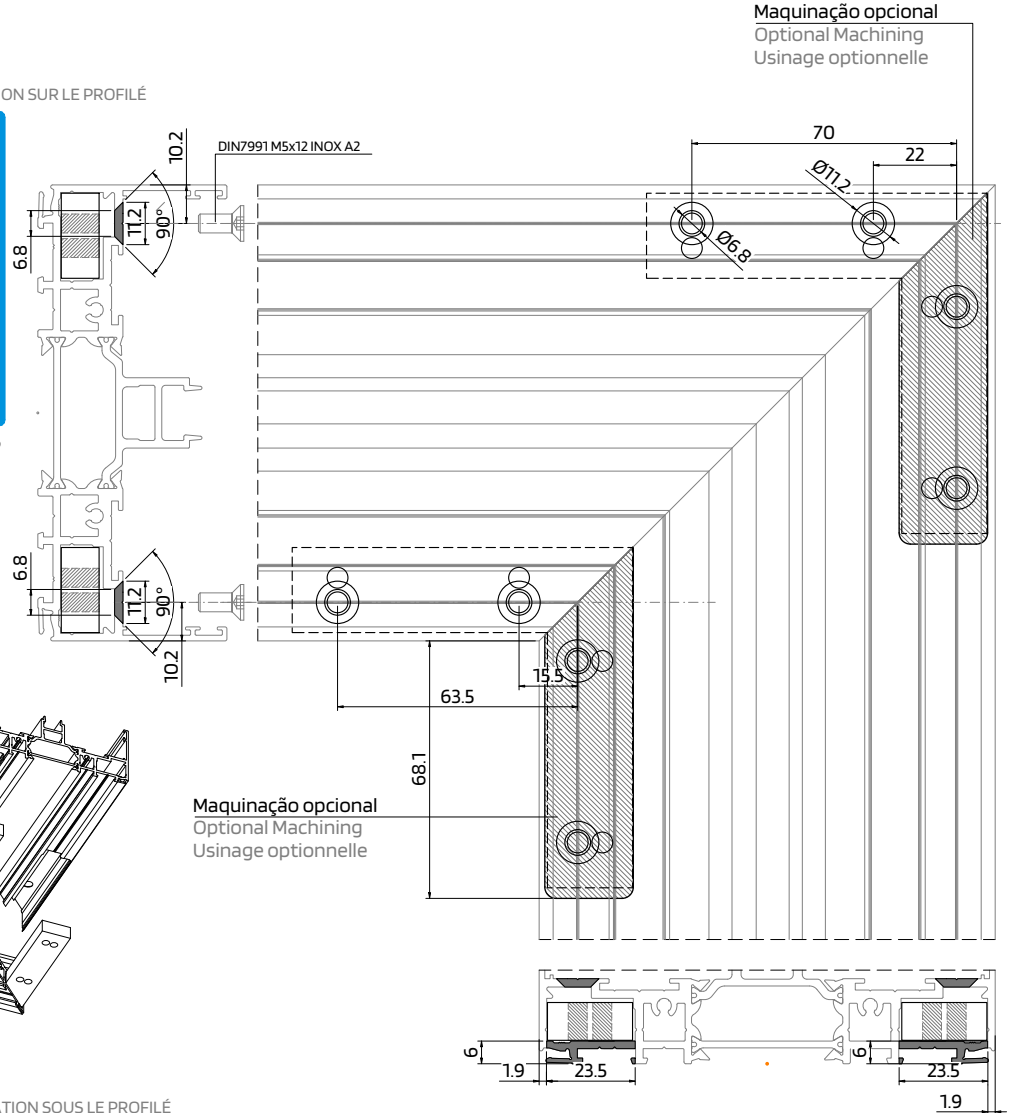
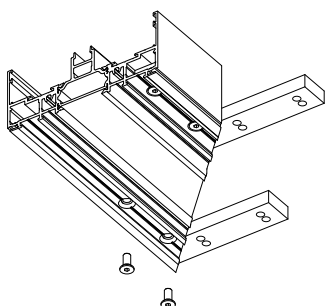
WITH MACHINING OPTION
OPTION AVEC USINAGE

OPÇÃO FIXAÇÃO POR BAIXO DO PERFIL

BOTTOM PROFILE FIXING OPTION | OPTION DE FIXATION SOUS LE PROFILÉ



212954 CONJ. UNIÃO CANTO 90° OS



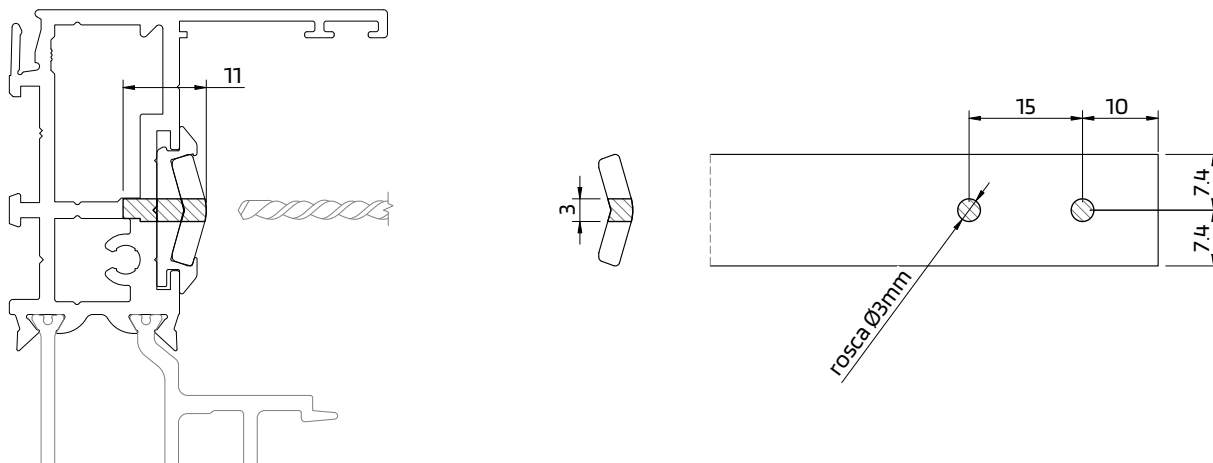
MAQUINAÇÕES PARA EMENDA DA GUIA INOX STAINLESS STEEL GUIDE EXPANSION AND MEND DETAIL USINAGES POUR AMENDMENT DE LA GUIDE D'ACIER INOXYDABLE

PASSO | STEP | ÉTAPE 1:

Com a guia aplicada no vedante e na soleira, furar conforme esquema e abrir rosca M3 no alumínio.

With the guide applied in the seal and the sill, drill as per the scheme and thread in the alumum.

Avec le guide appliqué sur le joint et le seuil, percez selon le schéma et filetage en aluminium.



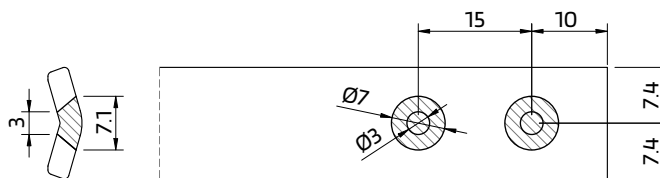
PASSO | STEP | ÉTAPE 2:

Retirar a guia do vedante e escarear os furos conforme esquema.

Remove the guide from the joint and countersink the holes according to the scheme.

Retirez le guide de joint et fraiser les trous selon le schéma.

Desta forma conseguimos garantir que os parafusos ficam embutidos na guia e não comprometem o deslizamento dos carrinhos.
This way we can ensure that the screws are embedded in the guide and do not compromise the sliding of the roller bearings.
De cette façon, nous pouvons nous assurer que les vis sont encastrées dans le guide et ne compromettent pas le glissement des rouleaux.

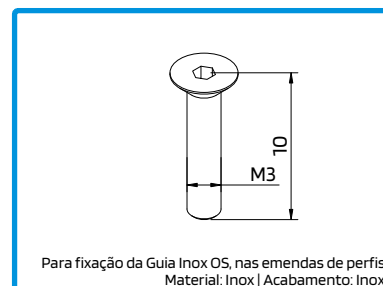
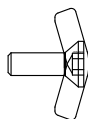
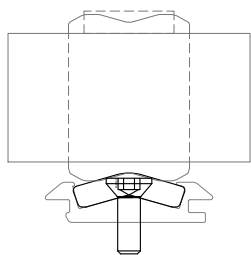


PASSO | STEP | ÉTAPE 3:

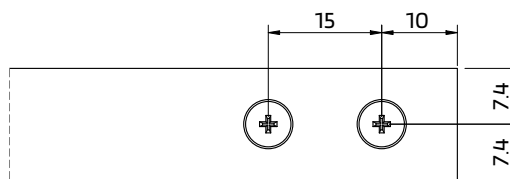
Com a guia novamente no vedante e na soleira, aplicar os parafusos.

With the guide back on the seal and the threshold, apply the screws.

Avec le guide en arrière sur le joint et le seuil, appliquez les vis.



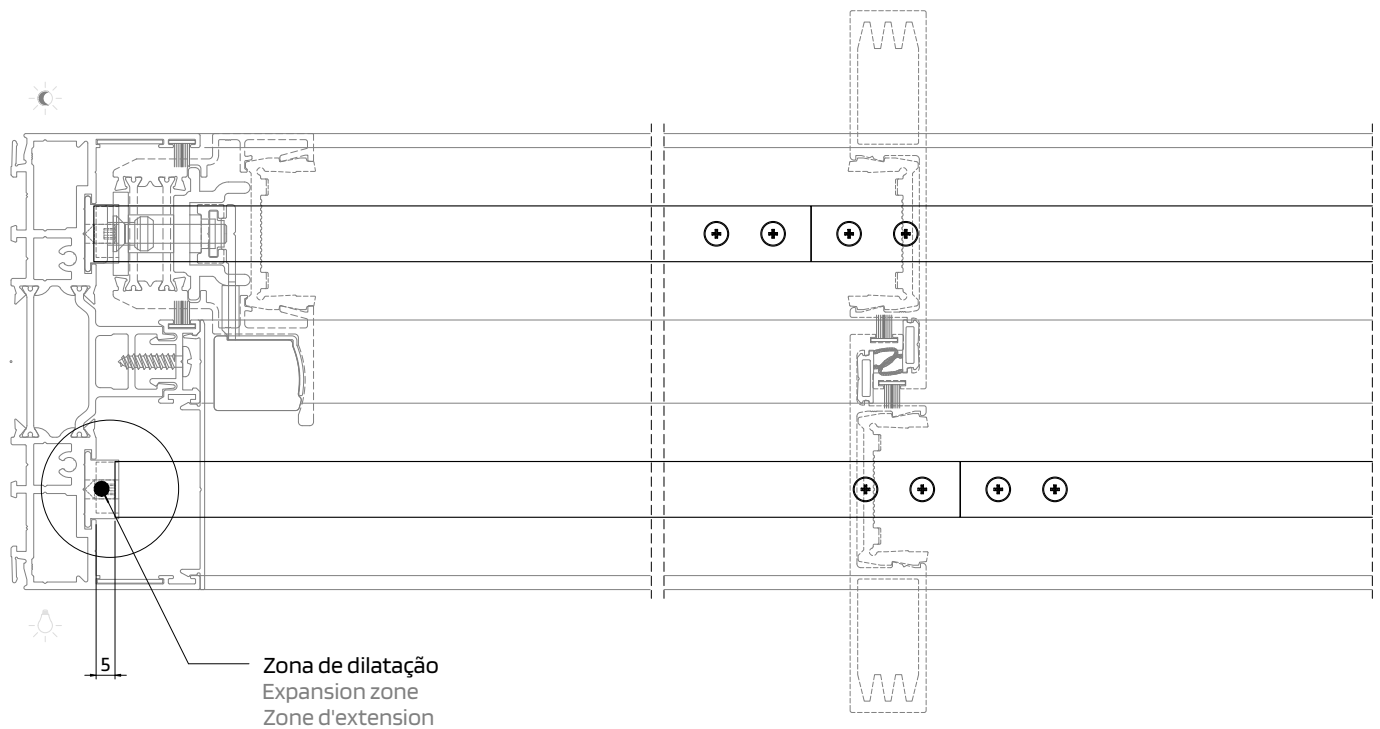
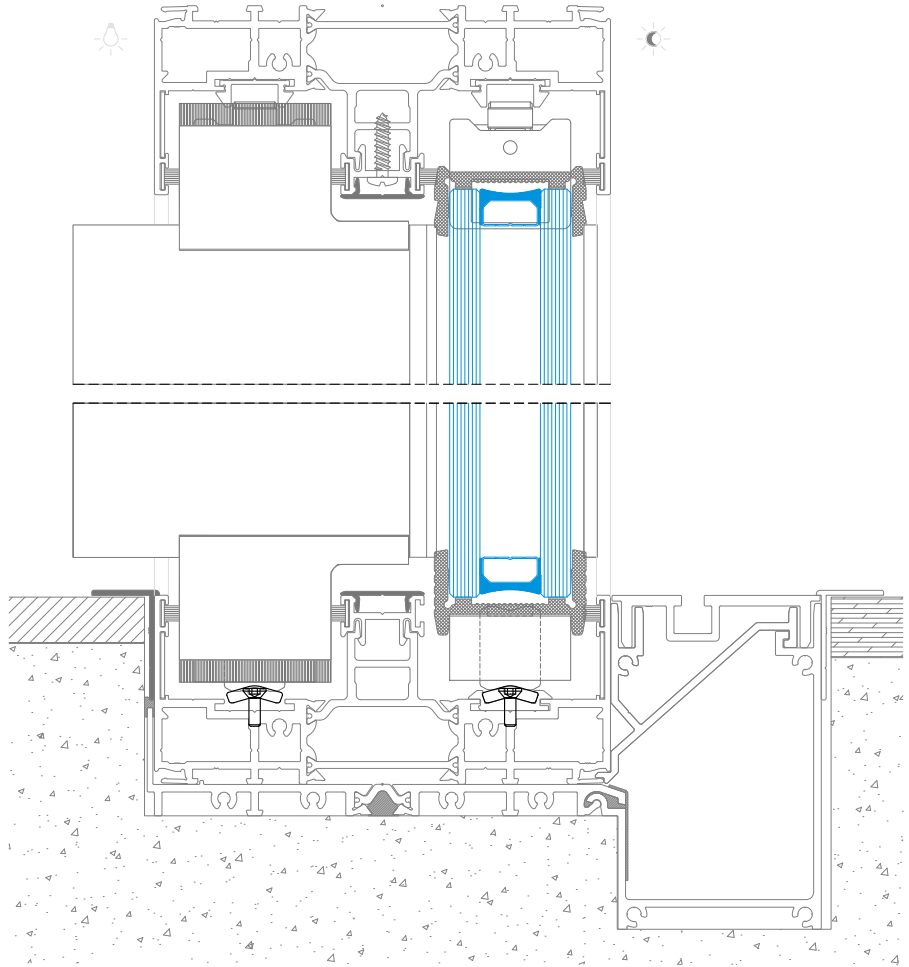
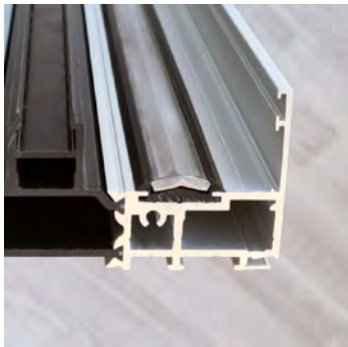
Para fixação da Guia Inox OS, nas emendas de perfis
Material: Inox | Acabamento: Inox
290016 PARAFUSO FIXAÇÃO DE TOPOS



PORMENOR DE DILATAÇÃO E EMENDA DA GUIA INOX

STAINLESS STEEL GUIDE EXPANSION AND MEND DETAIL

DÉTAIL DE DILATATION ET AMENDMENT DE LA GUIDE D'ACIER INOXYDABLE



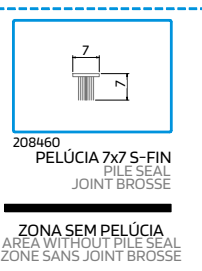
NOTA: Solução a considerar quando a dimensão do vão é superior ao comprimento do perfil guia.

NOTE: Solution to consider when the frame dimension is greater than the guide profile length.

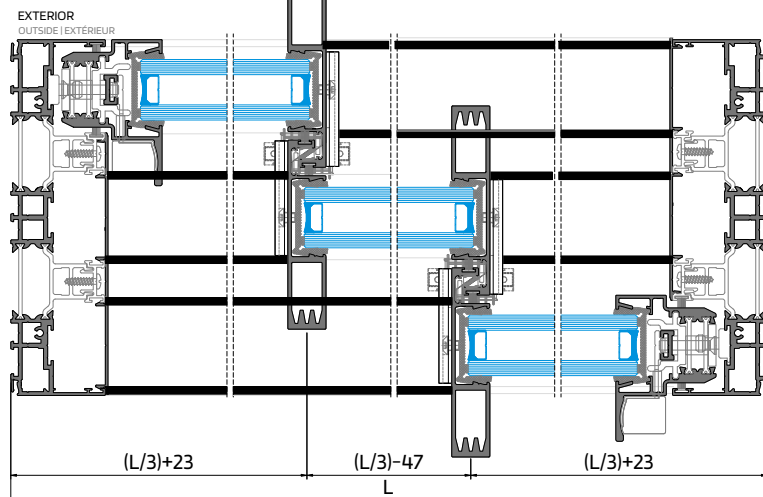
NOTE: Solution à considérer lorsque la dimension de travée est supérieure à la longueur du profilé de la guide.

POSICIONAMENTO DOS CORTA-VENTO PARA SOLEIRA TRADICIONAL

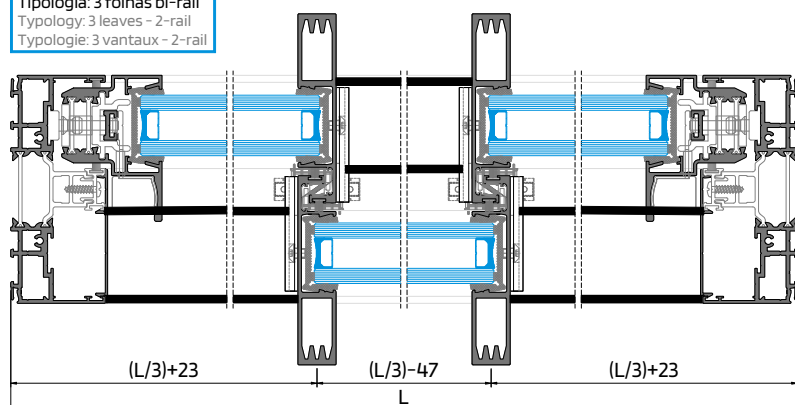
CENTRAL GASKET POSITIONING FOR CLASSIC SILL
POSITIONNEMENT DES BROSSSE D'ÉTANCHÉITÉ POUR SEUIL CACHÉE



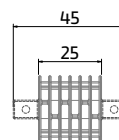
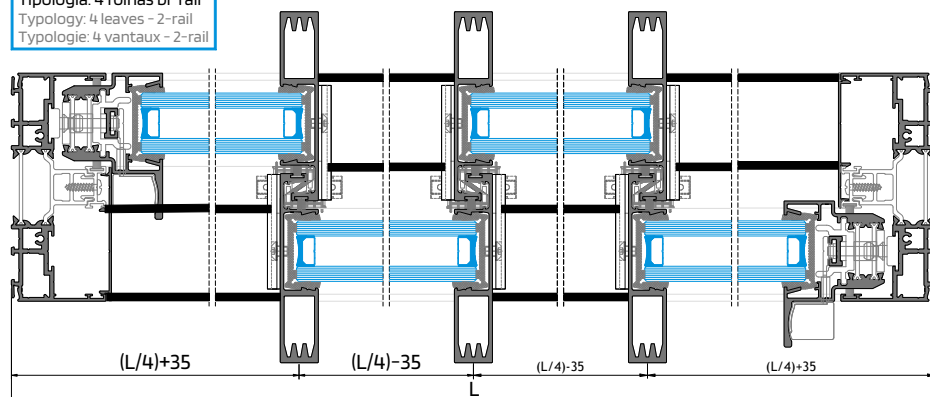
Tipologia: 3 folhas tri-rail
Typology: 3 leaves - 3-rail
Typologie: 3 vantaux - 3-rail



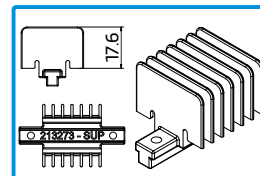
Tipologia: 3 folhas bi-rail
Typology: 3 leaves - 2-rail
Typologie: 3 vantaux - 2-rail



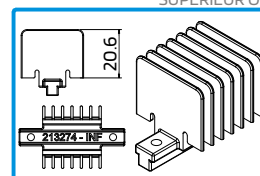
Tipologia: 4 folhas bi-rail
Typology: 4 leaves - 2-rail
Typologie: 4 vantaux - 2-rail



CORTA VENTO OS
CENTRAL GASKET OS
BROSSE D'ÉTANCHÉITÉ

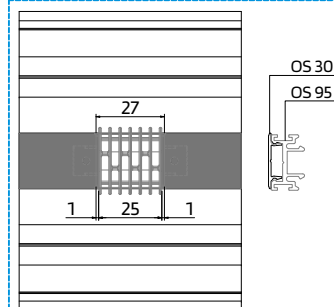


213273 CORTA VENTO SUP. OS
UPPER CENT. GASKET OS
BROSSE D'ÉTANCHÉITÉ
SUPÉRIEUR OS



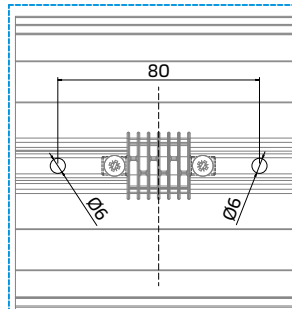
213274 CORTA VENTO INF. OS
LOWER CENT. GASKET OS
BROSSE D'ÉTANCHÉITÉ
INFÉRIEUR OS

PORMENOR DE APLICAÇÃO APPLICATION DETAIL DÉTAIL D'APPLICATION



Interromper os perfis OS 30 e OS 95 em 27mm
Interrupt the OS 30 and OS 95 profiles in 27mm
Arrêter des profilés OS 30 et OS 95 en 27mm

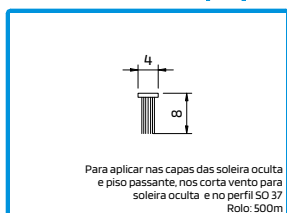
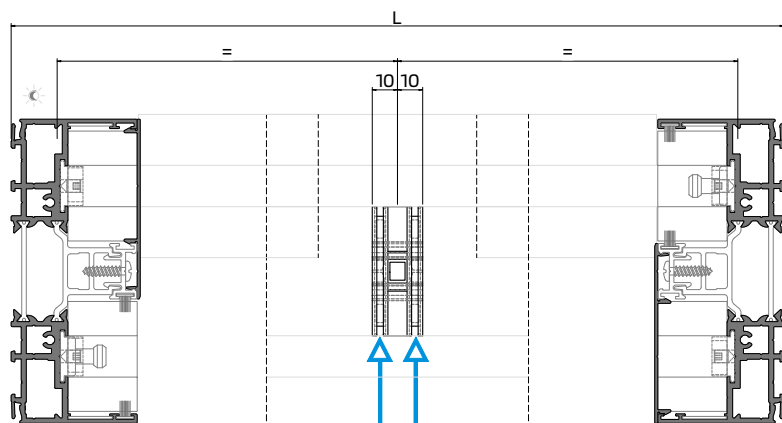
DRENAGEM DO CORTA-VENTO CUT WIND DRAINAGE DRAINAGE DU BROSSSE D'ÉTANCHÉITÉ



Execução de 2 furos no aro fixo com 6mm, distanciados de 40mm do centro do corta vento, para cada um dos lados
Execution of 2 holes with 6mm in the fixed frame, 40mm apart from the center of the cut wind, for each side
Exécution de deux trous dans le châssis fixe avec 6 mm, 40 mm en dehors du centre du brosse d'étanchéité, pour chaque côté

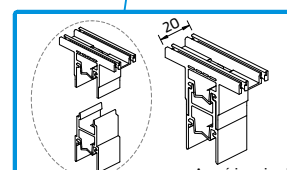
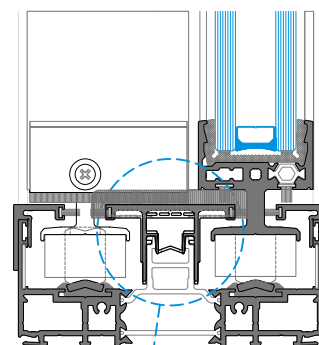
POSICIONAMENTO DOS CORTA-VENTO INFERIORES PARA SOLEIRA OCULTA INFERIOR CENTRAL GASKET POSITIONING FOR CONCEALED SILL

POSITIONNEMENT DES BROSE D'ÉTANCHÉITÉ INFÉRIEURES POUR SEUIL CACHÉE

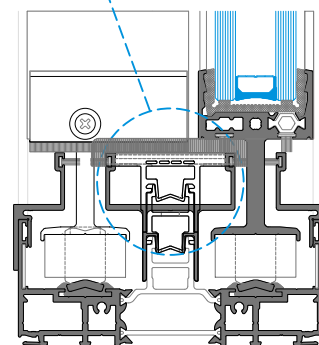


208468
208469

PELÚCIA SRF 4X8 2P1M Cinza
PELÚCIA SRF 4X8 2P1M Preta



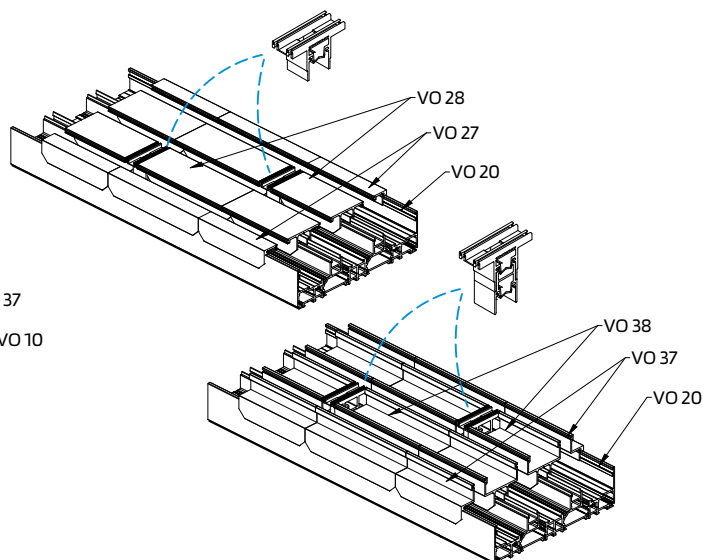
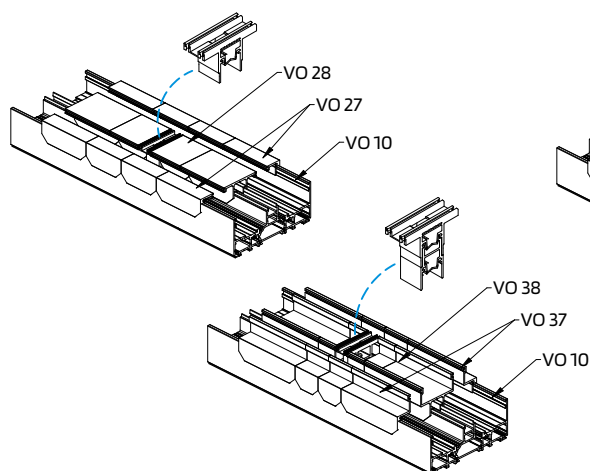
213414 CORTA VENTO 20MM SOL. OC. Nº3



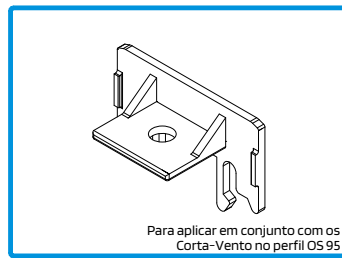
MONTAGEM DOS CORTA-VENTO NOS PERFIS VO 27, VO 28, VO 37 E VO 38

CENTRAL GASKET DEVICES ASSEMBLY ON THE VO 27, VO 28, VO 37 AND VO 38 PROFILES

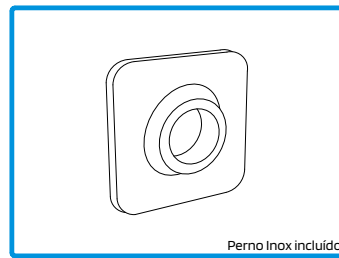
ASSEMBLAGE DES PIÈCES D'ÉTANCHÉITÉ SURS LES PROFILÉS VO 27, VO 28, VO 37 ET VO 38



POSICIONAMENTO DAS CHAPAS E DOS TOPOS BLOQUEIO PELÚCIA PILE SEAL LOCK PLATES AND END-CAPS POSITIONING POSITIONNEMENT DES PLAQUES ET DES EMBOUT DE VERROUILLAGE DE JOINT BROSSE



210510 TOPO BLOQUEIO PELÚCIA CV



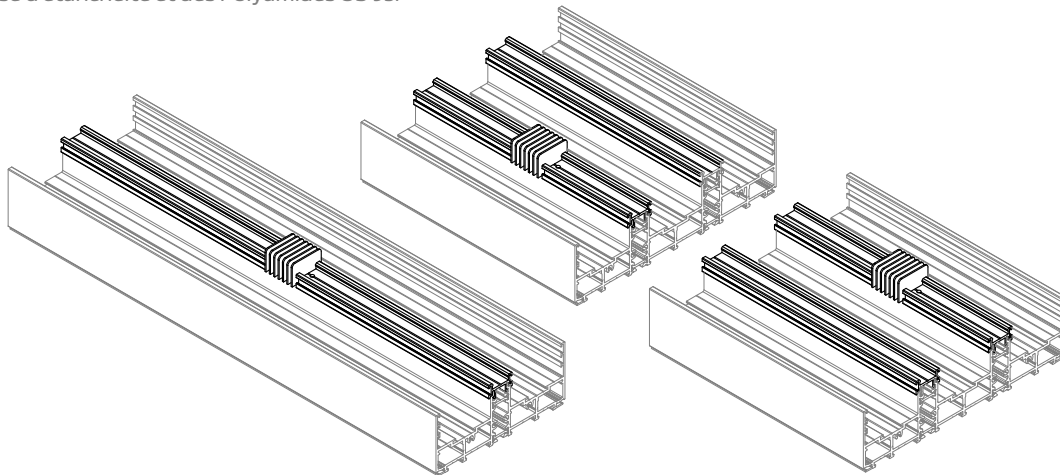
215194 CHAPA BLOQUEIO PELÚCIA

Para aplicar em conjunto com os
Corta-Vento no perfil OS 95

Perno Inox incluído

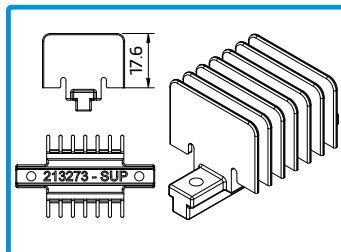
PASSO | STEP | ÉTAPE 1:

Colocar os Corta-vento e as Poliamidas OS 95.
Place the Cut-wind and the OS 95 Polyamides.
Installer les Brosse d'étanchéité et des Polyamides OS 95.

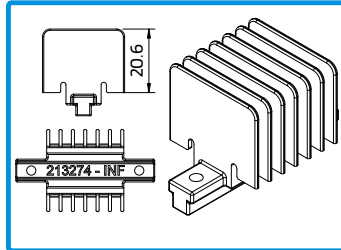


PASSO | STEP | ÉTAPE 2:

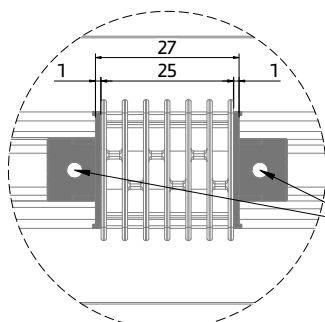
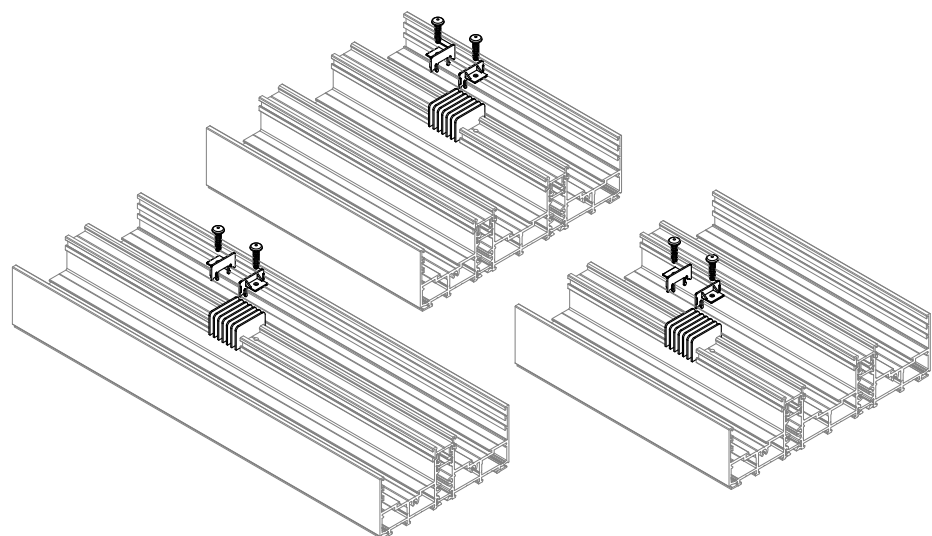
Aplicar um Topo Bloqueio Pelúcia CV de cada lado do Corta-Vento e fixar com paraf. CQ DIN7981 2,9x22 ou silicone.
Apply one PILE SEAL Lock End-cap CV on each side of the Cut-wind and fix with screw CQ DIN7981 2,9x22 or silicone.
Appliquez un Embout de Verrouillage de Joint Brosse CV de chaque côté du et fixe avec vis CQ DIN7981 2,9x22 ou du silicone.



213273 CORTA VENTO SUPERIOR OS



213274 CORTA VENTO INFERIOR OS



PARAFUSO CQ DIN7981 2.9x22 OU SILICONE
SCREW CQ DIN7981 2.9x22 OR SILICONE
VIS CQ DIN7981 2.9x22 OU SILICONE

POSICIONAMENTO DAS CHAPAS E DOS TOPOS BLOQUEIO PELÚCIA

PILE SEAL LOCK PLATES AND END-CAPS POSITIONING

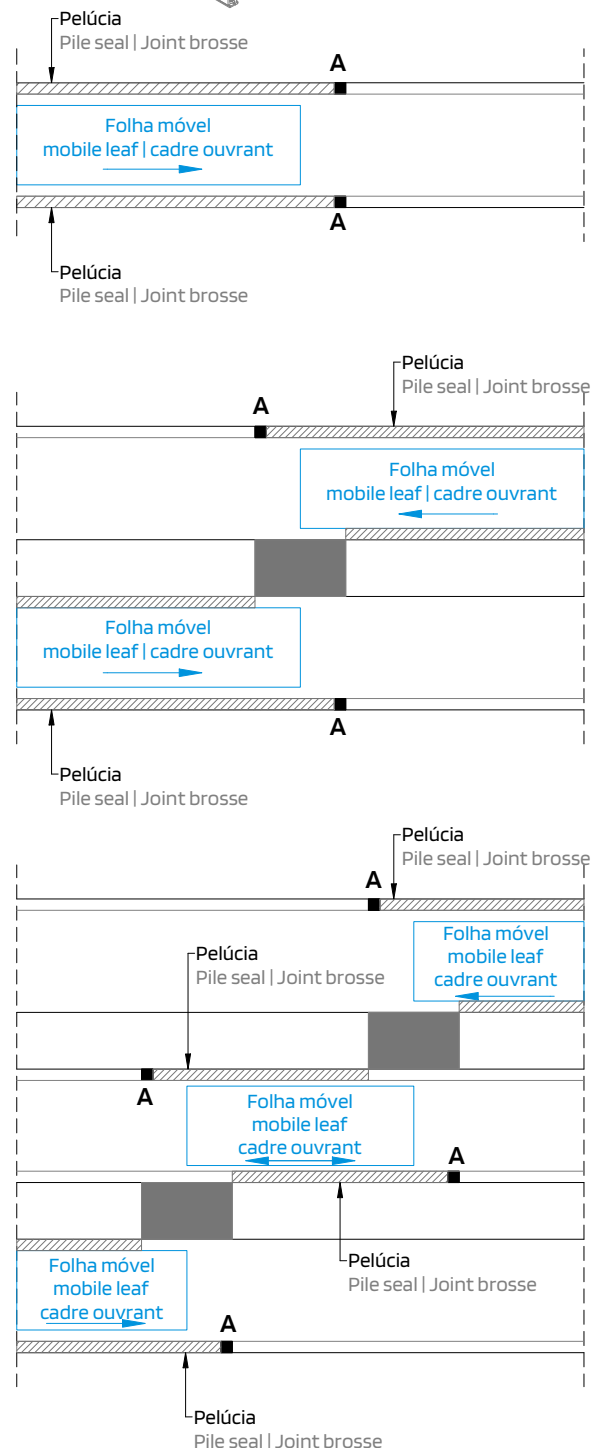
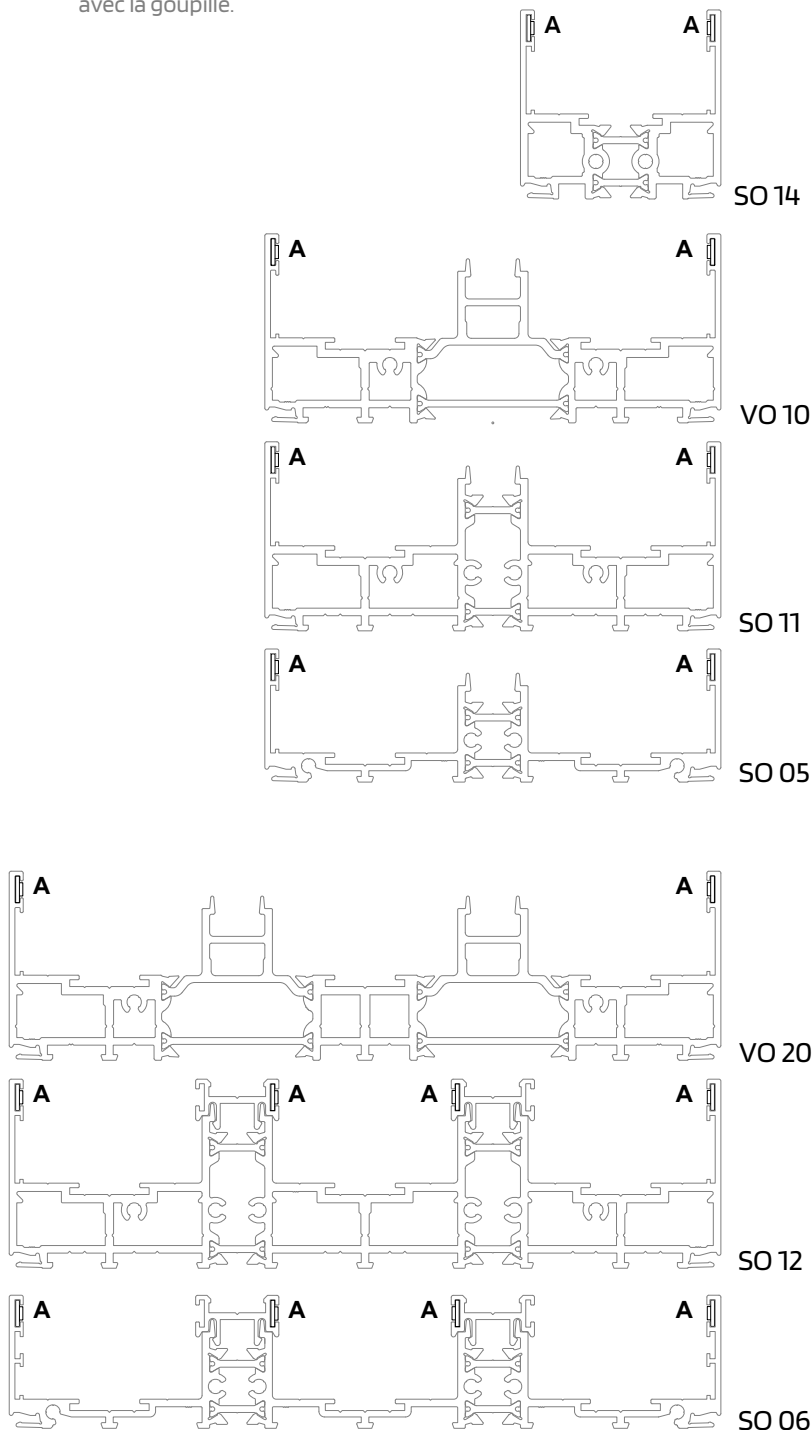
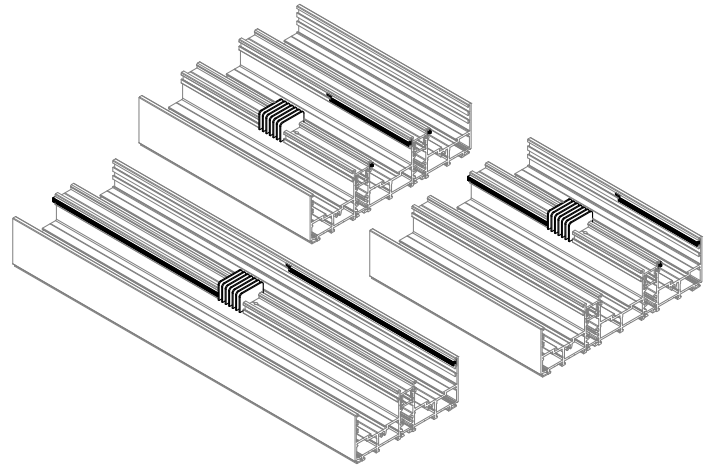
POSITIONNEMENT DES PLAQUES ET DES EMBOUT DE VERROUILLAGE DE JOINT BROSSÉ

PASSO | STEP | ÉTAPE 3:

Introduzir uma Chapa Bloqueio Pelúcia (A) em cada canal de pelúcia do perfil. Colocar de seguida a pelúcia até alcançar o fim da zona onde estarão as folhas móveis na posição fechada (aproximadamente na linha do corta-vento). Fixar a chapa de bloqueio através do perno.

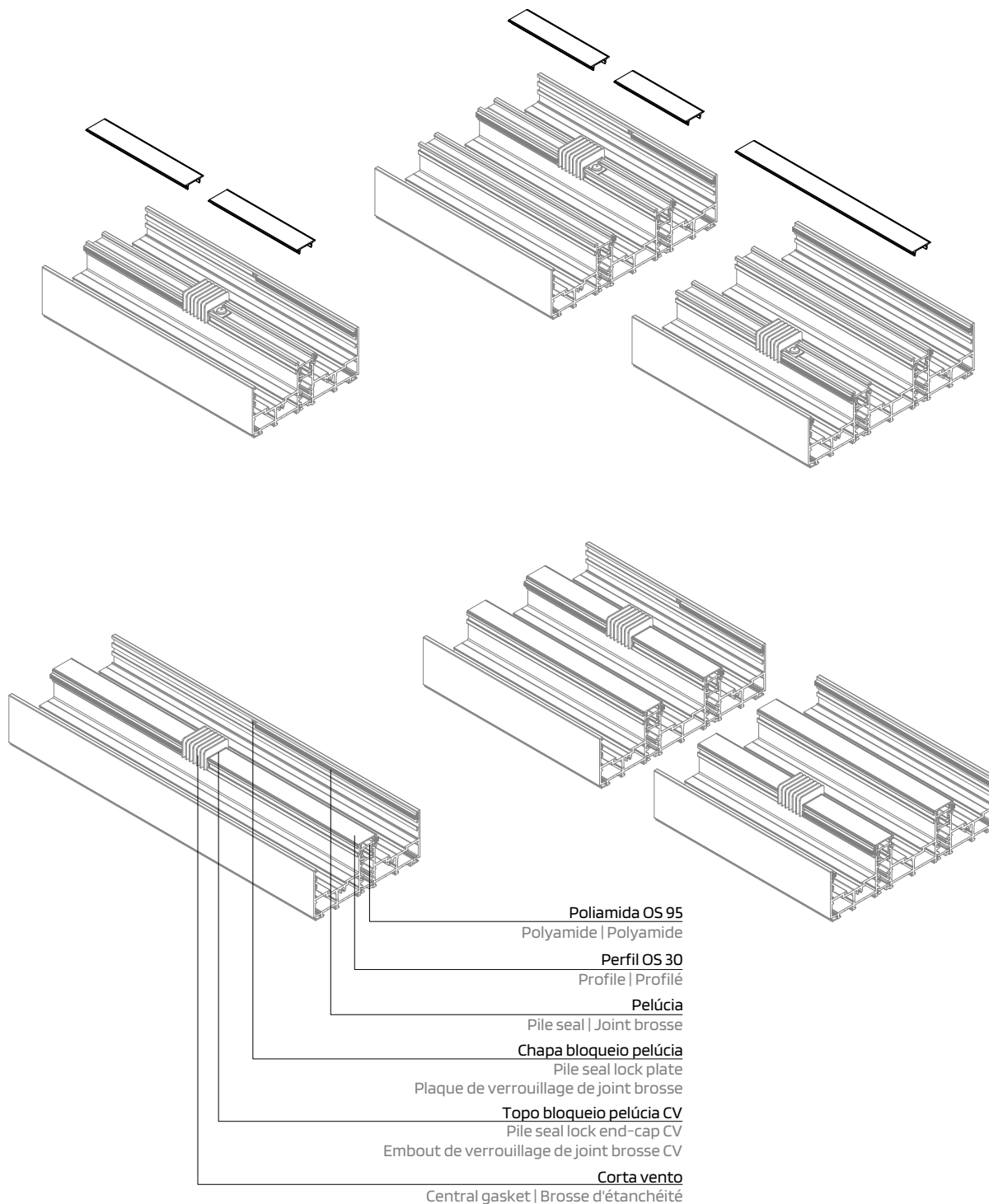
Insert a PILE SEAL Lock Plate (A) in each PILE SEAL channel of the profile. Then place the PILE SEAL until it reaches the end of the area where the movable leaves will be in the closed position (approximately on the cut-wind line). Secure the locking plate with the pin.

Insérez une Plaque de Verrouillage de Joint Brosse (A) dans chaque canal de joint brosse du profilé. Placez ensuite la joint jusqu'à ce qu'elle atteigne l'extrémité de la zone où les vantaux mobiles seront en position fermée (approximativement sur la ligne de brosse d'étanchéité). Bloquez la plaque de verrouillage avec la goupille.

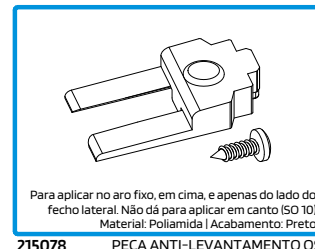


POSICIONAMENTO DAS CHAPAS E DOS TOPOS BLOQUEIO PELÚCIA PILE SEAL LOCK PLATES AND END-CAPS POSITIONING POSITIONNEMENT DES PLAQUES ET DES EMBOUT DE VERROUILLAGE DE JOINT BROSSE

PASSO 4: Depois de fixar os Topos de Bloqueio de Pelúcia CV, podem aplicar-se normalmente as tampas OS 30.
STEP 4: After fixing the PILE SEAL Lock End-caps CV, the OS 30 covers can be applied normally.
ÉTAPE 4 : Après avoir fixé l'embouts de Joint Brosse CV, les profilés OS 30 peuvent être appliqués normalement.



APLICAÇÃO DA PEÇA ANTI-LEVANTAMENTO OS OS ANTI-LIFT ACCESSORY ASSEMBLY ASSEMBLAGE DE L'ACCESSOIRE DE ANTI-LEVAGE



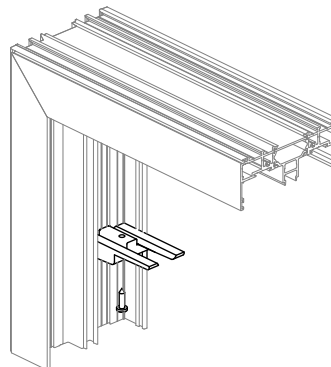
1. EXTREMIDADE SUPERIOR DO CAIXILHO FRAME'S UPPER EDGE | EXTRÉMITÉ SUPÉRIEUR DU CHÂSSIS

PASSO 1 | STEP 1 | ÉTAPE 1

Posicionar a peça anti-levantamento OS no canto superior do caixilho, centrada com a guia superior OS 35 e usá-la para determinar o ponto onde se deve abrir rosca no esquadro (utilizar uma broca de 3mm).

Position the OS anti-lift part in the upper corner of the frame, centered with the OS 35 top guide and use it to determine the point where the blocking bracket should be threaded (use a 3mm drill).

Placez la pièce anti-soulèvement OS dans l'angle supérieur du cadre, centrée avec la guide supérieur OS 35 et utilisez-la pour déterminer le place où fileter l'équerre (utilisez un foret de 3 mm).

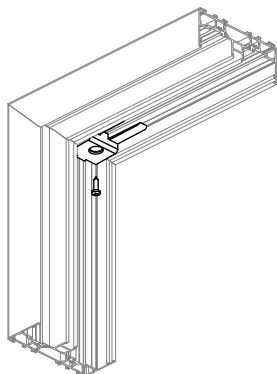


PASSO 2 | STEP 2 | ÉTAPE 2

Aparafusar a peça diretamente ao caixilho (ter em atenção que o parafuso irá roscar no esquadro).

Screw the part directly into the frame (note that the screw will thread into the blocking bracket).

Vissez la pièce directement dans le cadre (notez que la Vis va se Visser dans l'équerre).

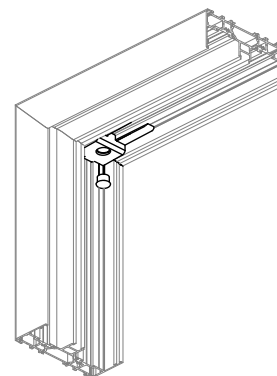


PASSO 3 | STEP 3 | ÉTAPE 3

Colocar o tapa-furos para ocultar o parafuso.

Insert the hole-cover to hide the screw.

Insérez le couvercle du trou pour cacher le Vis.



PASSO 4 | STEP 4 | ÉTAPE 4

Repetir os passos anteriores na outra extremidade superior do caixilho.

Repeat the previous steps on the other upper edge of the frame.

Répétez les étapes précédentes à l'autre extrémité supérieure du cadre.

APLICAÇÃO DAS CAPAS SO 60 E SO 63

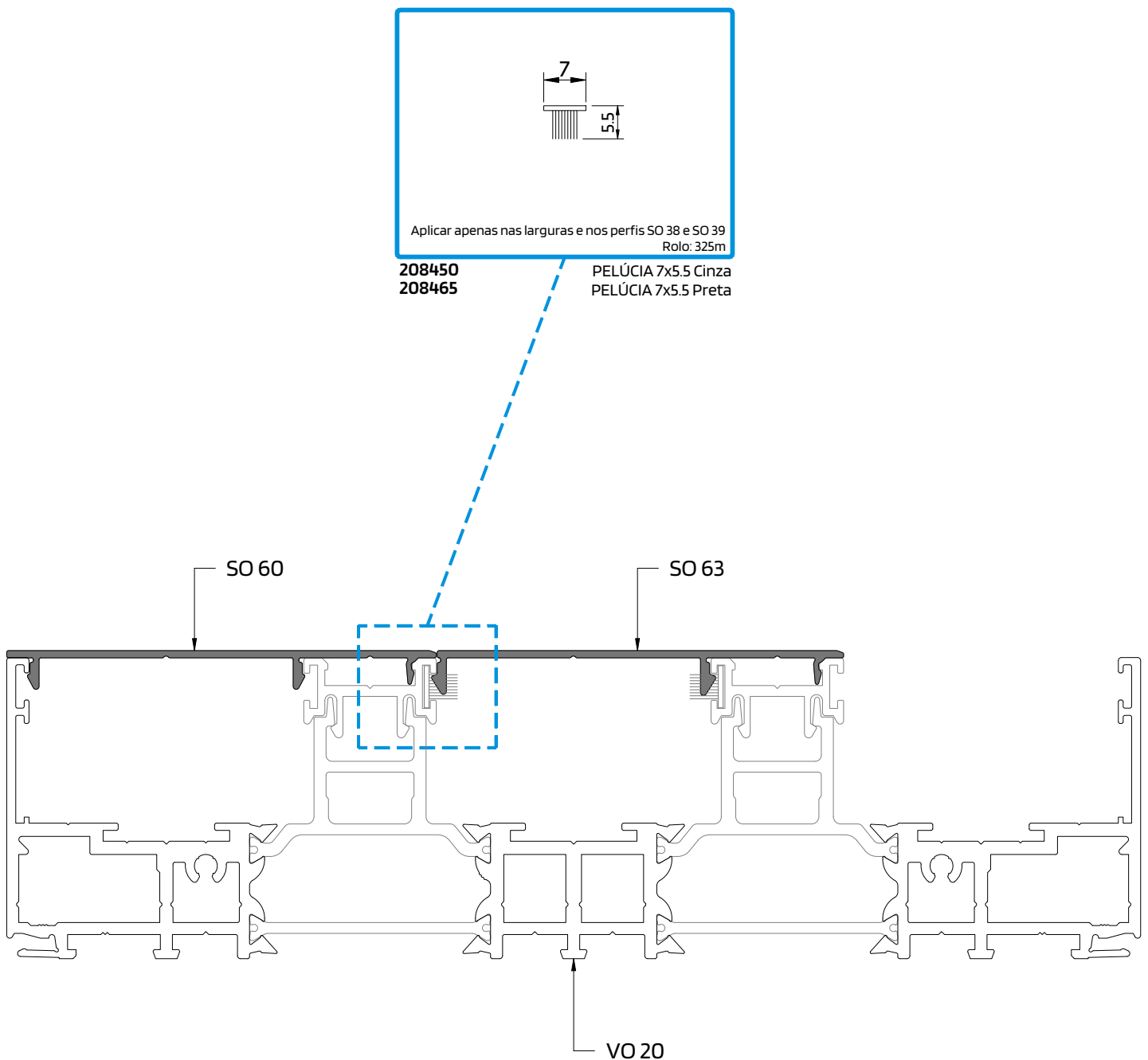
SO 60 AND SO 63 COVERS APPLICATION

APPLICATION DES COUVERTURES SO 60 ET SO 63

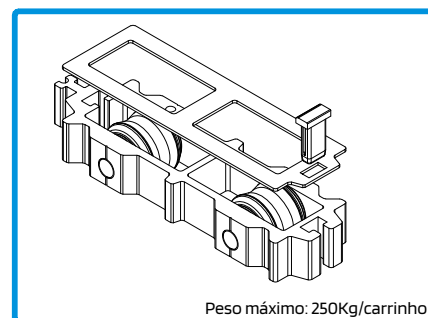
Na aplicação dos perfis SO 60 e SO 63, no perfil 3-Rail SO 12, deverá aplicar-se uma das pelúcias conforme esquema abaixo:

When applying the SO 60 and SO 63 profiles, in the 3-Rail SO 12 profile, one of the pile seals must be applied according to the scheme below:

Lors de l'application des profilés SO 60 et SO 63, dans le profilé 3-Rail SO 12, une des joint brosses doit être appliquée selon le schéma ci-dessous:



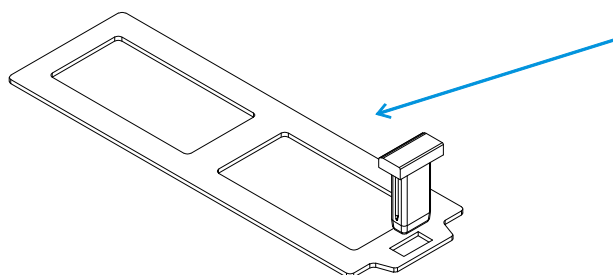
APLICAÇÃO DO CARRINHO OS Nº 5 OS Nº5 ROLLIER BEARING APPLICATION APPLICATION DU ROULEAU Nº 5



Peso máximo: 250Kg/carrinho

205162

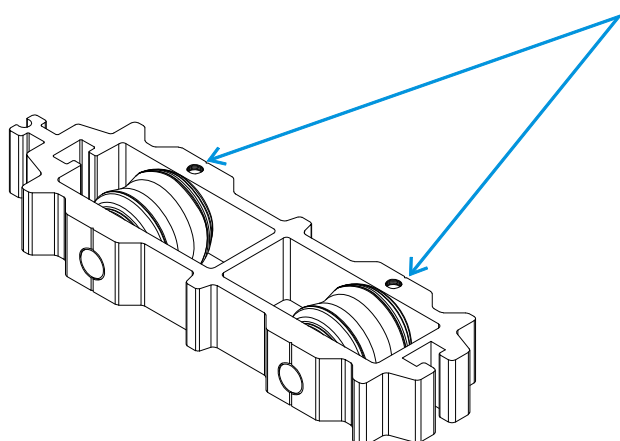
CARRINHO OS Nº. 5



Só se aplica o calço caso seja necessário proceder à afinação.

The shim is only applied if window regulation is necessary.

La cale est appliquée uniquement si la réglage de la fenêtre est nécessaire.



Os Carrinhos OS Nº5 têm de ser aplicados com os furos virados para cima.

A colocação dos Carrinhos OS com os furos voltados para baixo pode provocar o mau deslizamento e, consequentemente, o mau funcionamento da folha.

OS Nº5 Roller Bearings must be applied with the holes facing up.

The placement of the roller bearings with the holes facing down causes bad sliding and consequently leaf malfunctioning.

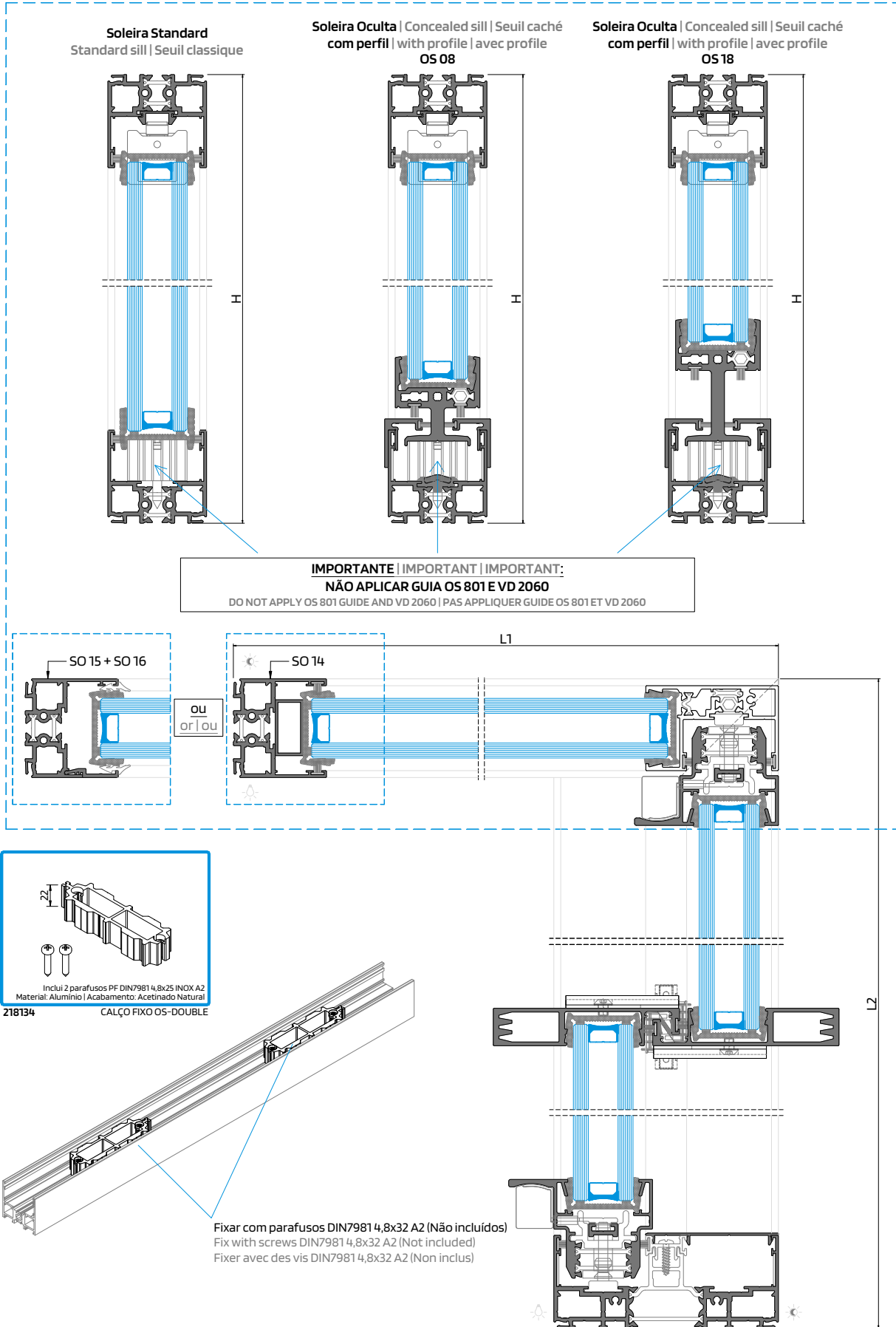
Rouleaux OS Nº5 doivent être appliqués avec les trous tourné vers le haut.

Le placement des rouleaux avec les trous tourné vers le bas entraîne des problèmes de glissement et, par conséquent, un mauvais fonctionnement du vantail.

APLICAÇÃO CALÇO FIXO OS-DOUBLE - Janela de correr de 2 folhas + fixo em canto de 90º

OS-DOUBLE FIXED SHIM APPLICATION - 2 Leaves sliding window + fixed in 90º corner

APPLICATION DE CALE FIXE OS-DOUBLE - Fenêtre coulissant à 2 vantaux + cadre fixe en angle 90º

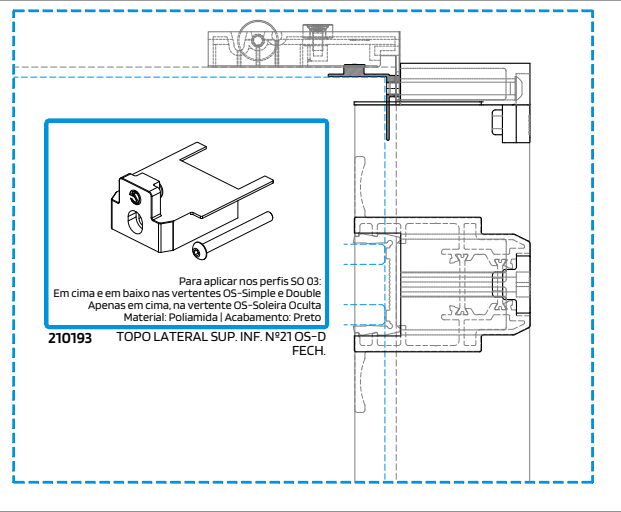
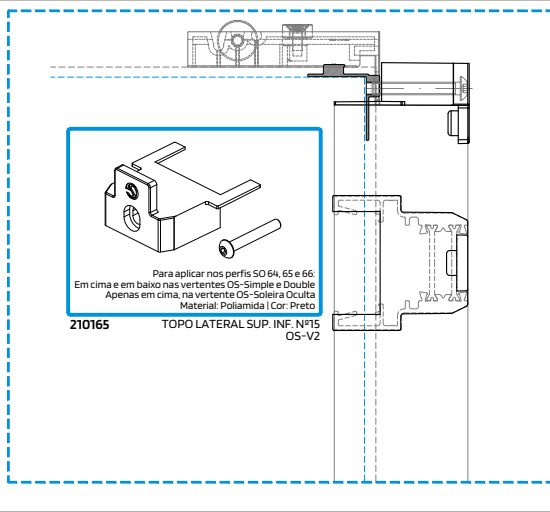


APLICAÇÃO DOS TOPOS LATERAIS LATERAL END-CAPS APPLICATION APPLICATION D'EMBOUITS LATÉRAUX

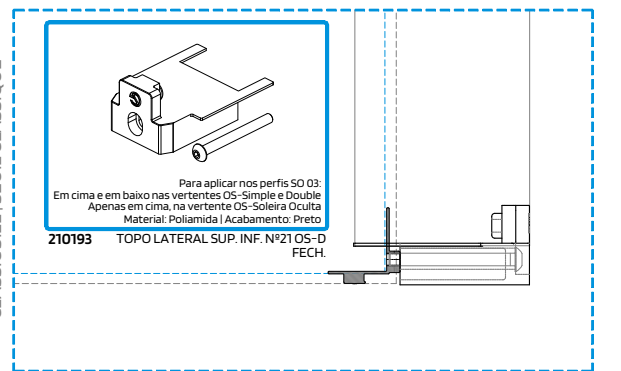
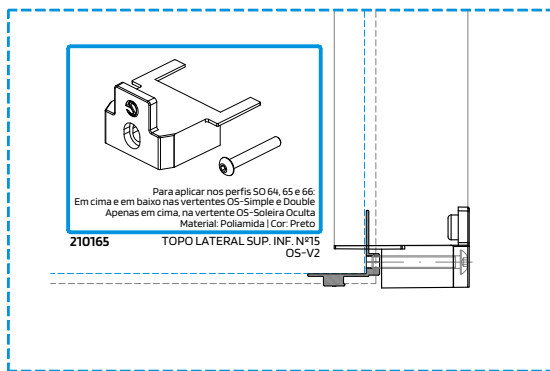
Para os perfis | For profiles | Pour profilés
SO 64 / SO 65 / SO 66

Para o perfil | For profile | Pour profilé
SO 03

ZONA SUPERIOR
TOP FRAME | ZONE SUPÉRIEURE

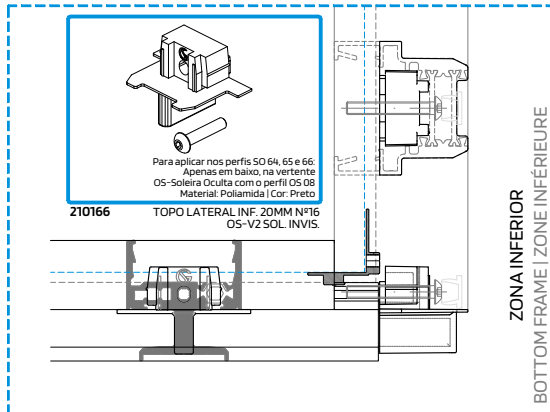


SOL TRADICIONAL
CLASSIC SILL | SEUIL CLASSIQUE



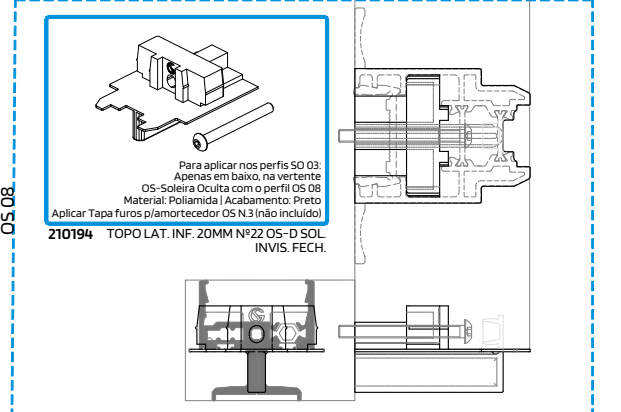
ZONA INFERIOR
BOTTOM FRAME | ZONE INFÉRIEURE

SOL OCULTA
CONCEALED SILL | SEUIL CACHÉ
OS 08

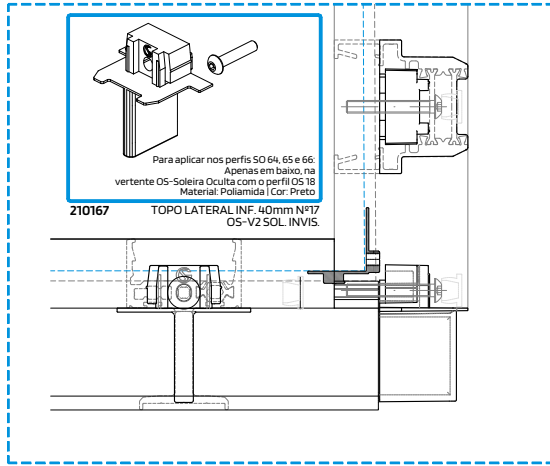


ZONA INFERIOR
BOTTOM FRAME | ZONE INFÉRIEURE

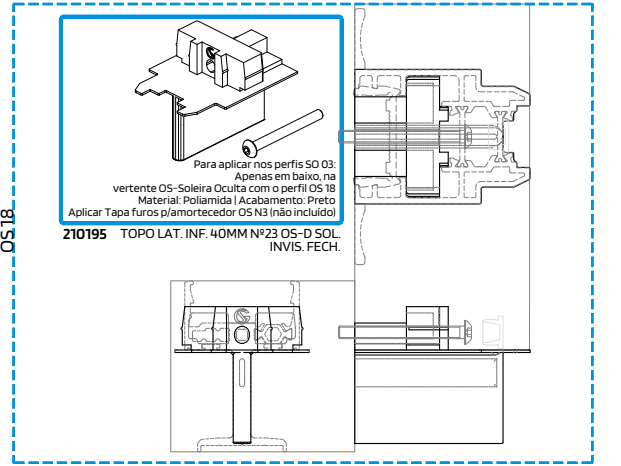
SOL OCULTA
CONCEALED SILL | SEUIL CACHÉ
OS 08



SOL OCULTA
CONCEALED SILL | SEUIL CACHÉ
OS 18



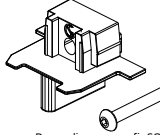
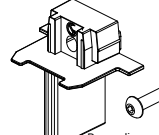
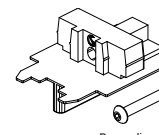
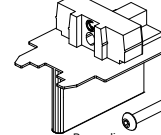

SOL OCULTA
CONCEALED SILL | SEUIL CACHÉ
OS 18

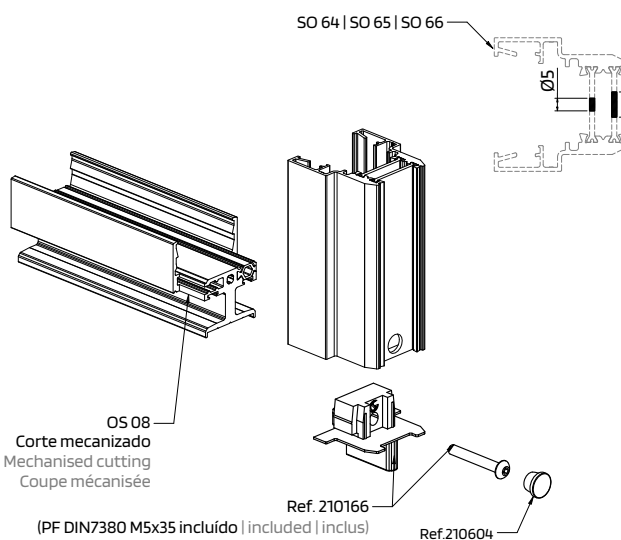
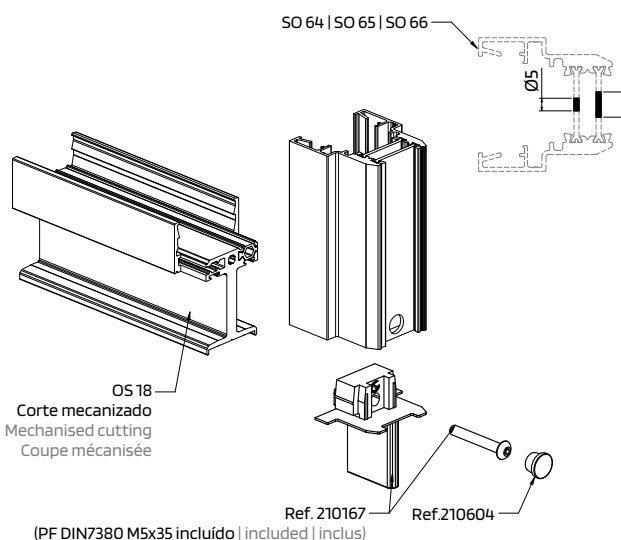
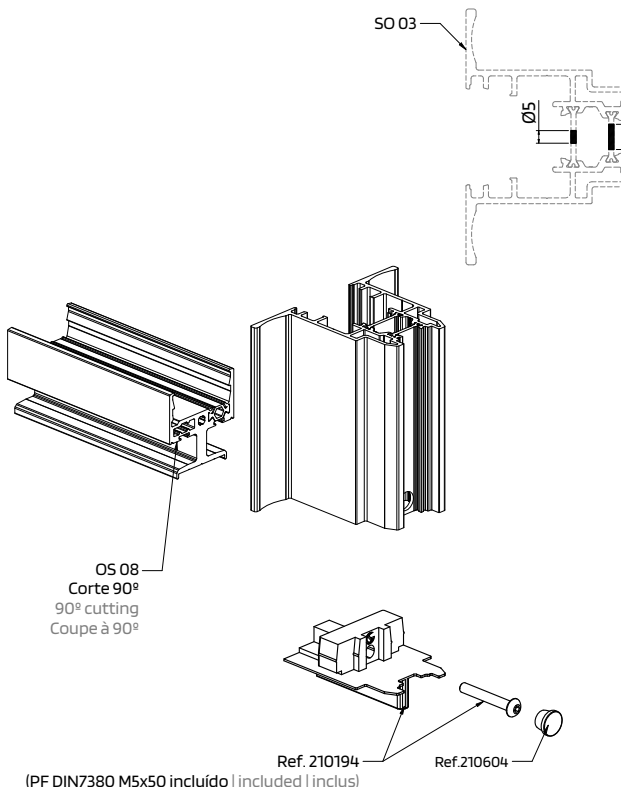
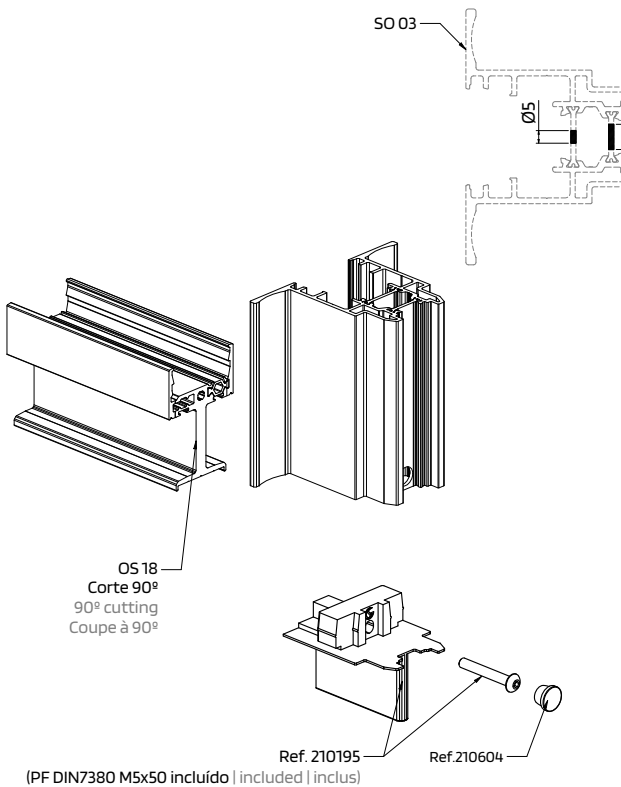


APLICAÇÃO DOS TOPOS LATERAIS - SOLUÇÃO SOLEIRA OCULTA COM OS 08 E COM OS 18

LATERAL END-CAPS APPLICATION - CONCEALED SILL WITH OS 08 AND WITH OS 18

APPLICATION D'EMBOUITS LATÉRAUX - SEUIL CACHÉ AVEC OS 08 ET AVEC OS 18

 <p>Para aplicar nos perfis SO 64, 65 e 66: Apenas em baixo, na vertente OS-Soleira Oculta com o perfil OS 08 Material: Poliamida Cor: Preto Aplicar Tapa furos p/amortecedor OS N3 (não incluído)</p>	 <p>Para aplicar nos perfis SO 64, 65 e 66: Apenas em baixo, na vertente OS-Soleira Oculta com o perfil OS 18 Material: Poliamida Cor: Preto Aplicar Tapa furos p/amortecedor OS N3 (não incluído)</p>	 <p>Para aplicar nos perfis SO 03: Apenas em baixo, na vertente OS-Soleira Oculta com o perfil OS 08 Material: Poliamida Acabamento: Preto Aplicar Tapa furos p/amortecedor OS N3 (não incluído)</p>	 <p>Para aplicar nos perfis SO 03: Apenas em baixo, na vertente OS-Soleira Oculta com o perfil OS 18 Material: Poliamida Acabamento: Preto Aplicar Tapa furos p/amortecedor OS N3 (não incluído)</p>	 <p>Usar com a aplicação dos Topos laterais inferiores nas soluções de soleira oculta Material: SEBS Acabamento: Preto</p>
<p>Z10166 TOPO LATERAL INF. 20MM N°16 OS-V2 SOL. INVIS.</p>	<p>Z10167 TOPO LATERAL INF. 40mm N°17 OS-V2 SOL. INVIS.</p>	<p>Z10194 TOPO LAT. INF. 20MM N°22 OS-D SOL. INVIS. FECH.</p>	<p>Z10195 TOPO LAT. INF. 40MM N°23 OS-D SOL. INVIS. FECH.</p>	<p>Z10604 TAPA FUROS P/ AMORTECEDOR OS N3</p>

SOLEIRA OCULTA - OS 08 CONCEALED SILL SEUIL CACHÉ	SOLEIRA OCULTA - OS 18 CONCEALED SILL SEUIL CACHÉ
 <p>SO 64 SO 65 SO 66</p> <p>OS 08 Corte mecanizado Mechanised cutting Coupe mécanisée</p> <p>Ref. Z10166 (PF DIN7380 M5x35 incluído included inclus)</p> <p>Ref. Z10604</p>	 <p>SO 64 SO 65 SO 66</p> <p>OS 18 Corte mecanizado Mechanised cutting Coupe mécanisée</p> <p>Ref. Z10167 (PF DIN7380 M5x35 incluído included inclus)</p> <p>Ref. Z10604</p>
 <p>SO 03</p> <p>OS 08 Corte 90° 90° cutting Coupe à 90°</p> <p>Ref. Z10194 (PF DIN7380 M5x50 incluído included inclus)</p> <p>Ref. Z10604</p>	 <p>SO 03</p> <p>OS 18 Corte 90° 90° cutting Coupe à 90°</p> <p>Ref. Z10195 (PF DIN7380 M5x50 incluído included inclus)</p> <p>Ref. Z10604</p>

APLICAÇÃO DE TOPOS NO PERFIL OS 27 OS 27 PROFILE END-CAPS APPLICATION APPLICATION D'EMBOUTS POUR PROFILÉ OS 27

Para os perfis | For profiles | Pour profilés
SO 64 / SO 65 / SO 66

Para o perfil | For profile | Pour profilé: OS 27

ZONA SUPERIOR TOP FRAME ZONE SUPÉRIEURE	<p>Paraf. DIN7991 M5x45 (Não incluído no kit) Screw (Not included) Vis (Non inclus)</p> <p>210165 TOPO LATERAL SUP. INF. Nº15 OS-V2</p> <p>Para aplicar nos perfis SO 64, 65 e 66: Em cima e em baixo nas vertentes OS-Simple e Double. Apenas em cima, na vertente OS-Soleira Oculta. Material: Poliamida Cor: Preto</p>	<p>Paraf. DIN7991 M5x10 (Não incluído no kit) Screw (Not included) Vis (Non inclus)</p> <p>212124 CONJUNTO TOPOS PARA OS 27</p> <p>Topo sup/inf para OS 12 72 82 Upper/lower end-cap for OS 12 72 82 Embout sup/inf pour OS 12 72 82</p> <p>Topo sup/inf para OS 27 Upper/lower end-cap for OS 27 Embout sup/inf pour OS 27</p> <p>Aplicar quando se utiliza o perfil OS 27 Aplicar em cima e em baixo na soleira normal Aplicar apenas em cima na soleira oculta</p>	
	<p>210165 TOPO LATERAL SUP. INF. Nº15 OS-V2</p> <p>Para aplicar nos perfis SO 64, 65 e 66: Em cima e em baixo nas vertentes OS-Simple e Double. Apenas em cima, na vertente OS-Soleira Oculta. Material: Poliamida Cor: Preto</p>	<p>212124 CONJUNTO TOPOS PARA OS 27</p> <p>Topo sup/inf para OS 12 72 82 Upper/lower end-cap for OS 12 72 82 Embout sup/inf pour OS 12 72 82</p> <p>Topo sup/inf para OS 27 Upper/lower end-cap for OS 27 Embout sup/inf pour OS 27</p> <p>Aplicar quando se utiliza o perfil OS 27 Aplicar em cima e em baixo na soleira normal Aplicar apenas em cima na soleira oculta</p>	
ZONA INFERIOR BOTTOM FRAME ZONE INFÉRIEURE	SOL. TRADICIONAL CLASSIC SILL SEUIL CLASSIQUE	<p>Paraf. DIN7991 M5x45 (Não incluído no kit) Screw (Not included) Vis (Non inclus)</p> <p>210165 TOPO LATERAL SUP. INF. Nº15 OS-V2</p> <p>Para aplicar nos perfis SO 64, 65 e 66: Em cima e em baixo nas vertentes OS-Simple e Double. Apenas em cima, na vertente OS-Soleira Oculta. Material: Poliamida Cor: Preto</p>	<p>212124 CONJUNTO TOPOS PARA OS 27</p> <p>Topo sup/inf para OS 12 72 82 Upper/lower end-cap for OS 12 72 82 Embout sup/inf pour OS 12 72 82</p> <p>Topo sup/inf para OS 27 Upper/lower end-cap for OS 27 Embout sup/inf pour OS 27</p> <p>Aplicar quando se utiliza o perfil OS 27 Aplicar em cima e em baixo na soleira normal Aplicar apenas em cima na soleira oculta</p>
	SOL. OCULTA CONCEALED SILL SEUIL CACHÉE OS 08	<p>210166 TOPO LATERAL INF. 20MM Nº16 OS-V2 SOL. INVIS.</p> <p>Para aplicar nos perfis SO 64, 65 e 66: Apenas em baixo, na vertente OS-Soleira Oculta com o perfil OS 08. Material: Poliamida Cor: Preto. Aplicar Tapa furos p/amortecedor OS N3 (não incluído)</p>	<p>210233 TOPO INF. SOL. OCULTA OS 27</p> <p>Importante Important Importante: Para obter o Topo, consultar o Dep. Técnico To obtain the End-cap, consult Technical Dep. Pour l'Embout, consulter le Dép. Technique</p>
	SOL. OCULTA CONCEALED SILL SEUIL CACHÉ OS 18	<p>210167 TOPO LATERAL INF. 40mm Nº17 OS-V2 SOL. INVIS.</p> <p>Para aplicar nos perfis SO 64, 65 e 66: Apenas em baixo, na vertente OS-Soleira Oculta com o perfil OS 18. Material: Poliamida Cor: Preto. Aplicar Tapa furos p/amortecedor OS N3 (não incluído)</p>	<p>210233 TOPO INF. SOL. OCULTA OS 27</p> <p>Importante Important Importante: Para obter o Topo, consultar o Dep. Técnico To obtain the End-cap, consult Technical Dep. Pour l'Embout, consulter le Dép. Technique</p>
	SOL. OCULTA CONCEALED SILL SEUIL CACHÉ OS 18	<p>210167 TOPO LATERAL INF. 40mm Nº17 OS-V2 SOL. INVIS.</p> <p>Para aplicar nos perfis SO 64, 65 e 66: Apenas em baixo, na vertente OS-Soleira Oculta com o perfil OS 18. Material: Poliamida Cor: Preto. Aplicar Tapa furos p/amortecedor OS N3 (não incluído)</p>	<p>210233 TOPO INF. SOL. OCULTA OS 27</p> <p>Importante Important Importante: Para obter o Topo, consultar o Dep. Técnico To obtain the End-cap, consult Technical Dep. Pour l'Embout, consulter le Dép. Technique</p>

PORMENORES DE APLICAÇÃO E MONTAGEM DO CONJUNTO DE TOPOS OS 27

OS 27 END-CAP KIT APPLICATION AND ASSEMBLY DETAILS

DÉTAILS D'APPLICATION ET D'ASSEMBLAGE DU KIT D'EMBOUTS OS 27

- ① Carrinho/guia superior OS
Upper-guide roller bearing OS
- ② Rouleau-guide supérieur OS
Conjunto Topos para OS 27
OS 27 end-cap kit
Kit d'embouts pour OS 27
2A-Topo superior - para SO 64 | 65 | 66
Upper end-cap - for SO 64 | 65 | 66
Embout supérieur - pour SO 64 | 65 | 66
2B-Topo superior - para OS 27
Upper end-cap - for OS 27
Embout supérieur - pour OS 27
- ③ VD 2051 - Não incluído no kit
Not included in kit - consider apart
Non inclus dans le kit

205161 CARRINHO-GUIA OS SUPERIOR N°3

212124 CONJUNTO TOPOS PARA OS 27

210165 TOPO LATERAL SUP. INF. N°15 OS-V2

NO PERFIL SO 65

ON SO 65 PROFILE | DANS LE PROFILÉ SO 65

- ① Aplicar | Apply | Appliquer:
Carrinho/guia superior OS N°3
Upper-guide roller bearing OS N°3
Rouleau-guide supérieur OS N°3
- ② Aplicar | Apply | Appliquer:
Topo lateral Sup/Inf OS N°15 OS-V2
Upper/lower lateral end-cap OS N°15-V2
Embout latérale sup/inf OS N°15-V2
- ③ Aplicar | Apply | Appliquer:
Conjunto Topos para OS 27
OS 27 end-cap kit
Kit d'embouts pour OS 27
2A-Topo superior - para SO 64 | 65 | 66
Upper end-cap - for SO 64 | 65 | 66
Embout supérieur - pour SO 64 | 65 | 66
- ④ Aplicar | Apply | Appliquer:
Parafuso DIN 7991 M5x45 (Não incluído no kit)
Screw DIN 7991 M5x45 (Not included in kit)
Vis DIN 7991 M5x45 (Non inclus dans le kit)

NO PERFIL OS 27

ON OS 27 PROFILE | DANS LE PROFILÉ OS 27

- ① Aplicar | Apply | Appliquer:
Carrinho/guia superior OS N°3
Upper-guide roller bearing OS N°3
Rouleau-guide supérieur OS N°3
- ② Aplicar | Apply | Appliquer:
Conjunto Topos para OS 27
OS 27 end-cap kit
Kit d'embouts pour OS 27
2B-Topo superior - para OS 27
Upper end-cap - for OS 27
Embout supérieur - pour OS 27
- ③ Aplicar | Apply | Appliquer:
Parafuso DIN 7991 M5x10 (Não incluído no kit)
Screw DIN 7991 M5x10 (Not included in kit)
Vis DIN 7991 M5x10 (Non inclus dans le kit)

APLICAÇÃO DOS TOPOS CENTRAIS

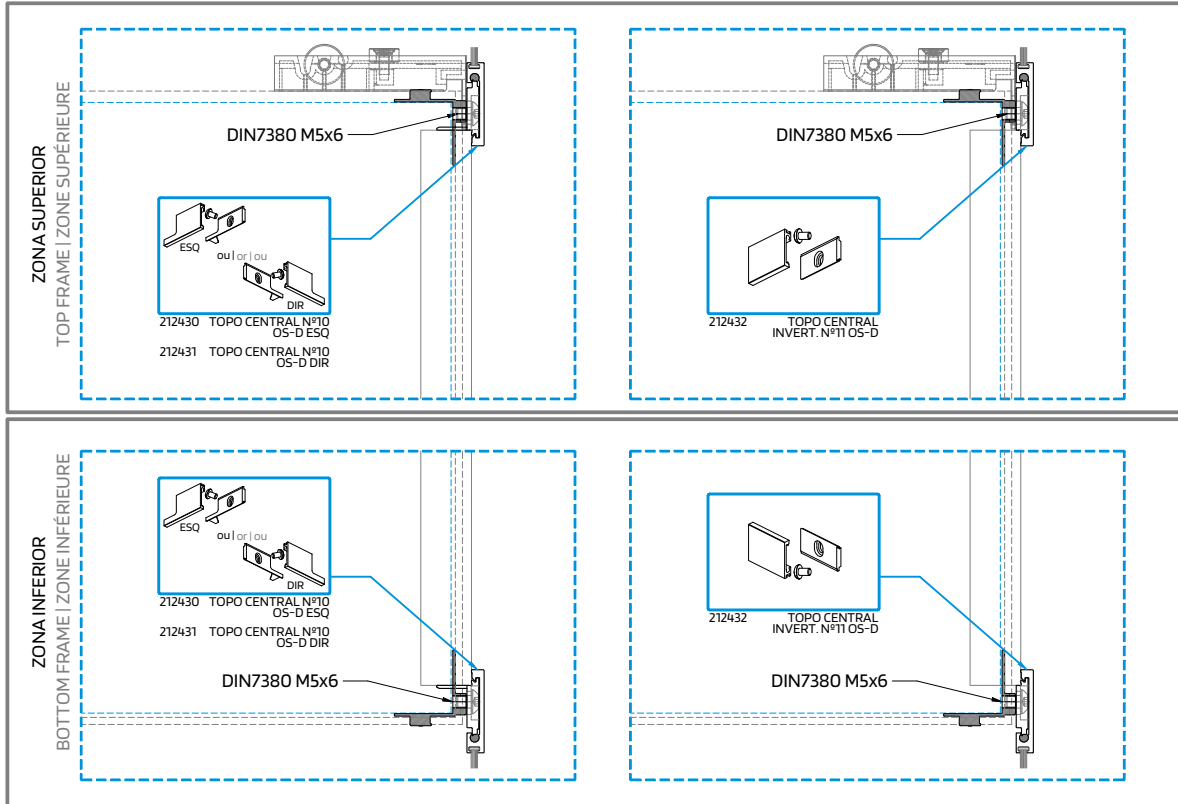
CENTRAL END-CAPS APPLICATION

APPLICATION D'EMBOUITS CENTRAUX

Para os perfis | For profiles | Pour profilés
OS 11 / OS 51 / OS 61

Para os perfis | For profiles | Pour profilés
OS 17 / OS 67

SOLEIRA TRADICIONAL
CLASSIC SILL | SEUIL CLASSIQUE



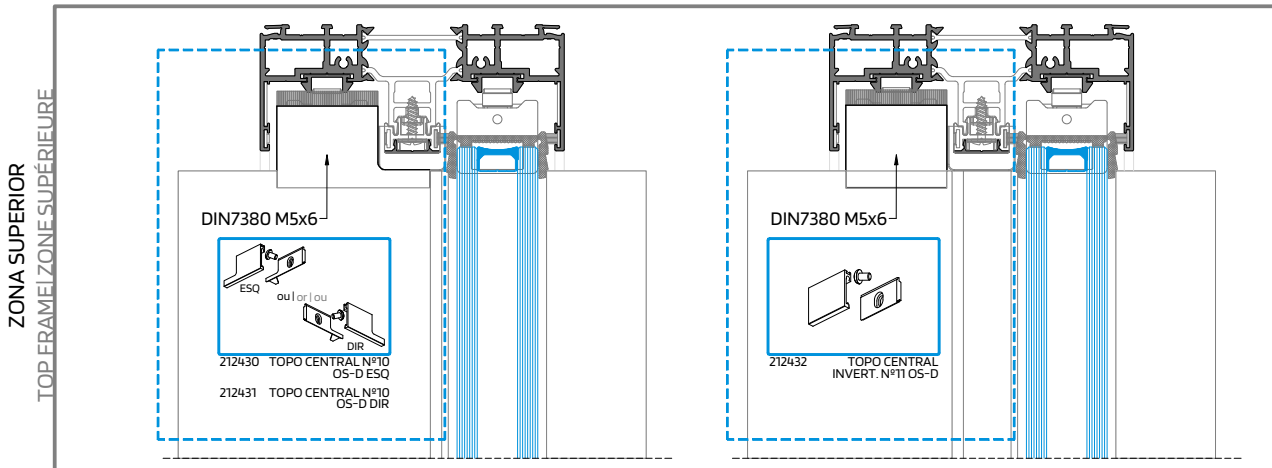
APLICAÇÃO DOS TOPOS CENTRAIS

CENTRAL END-CAPS APPLICATION

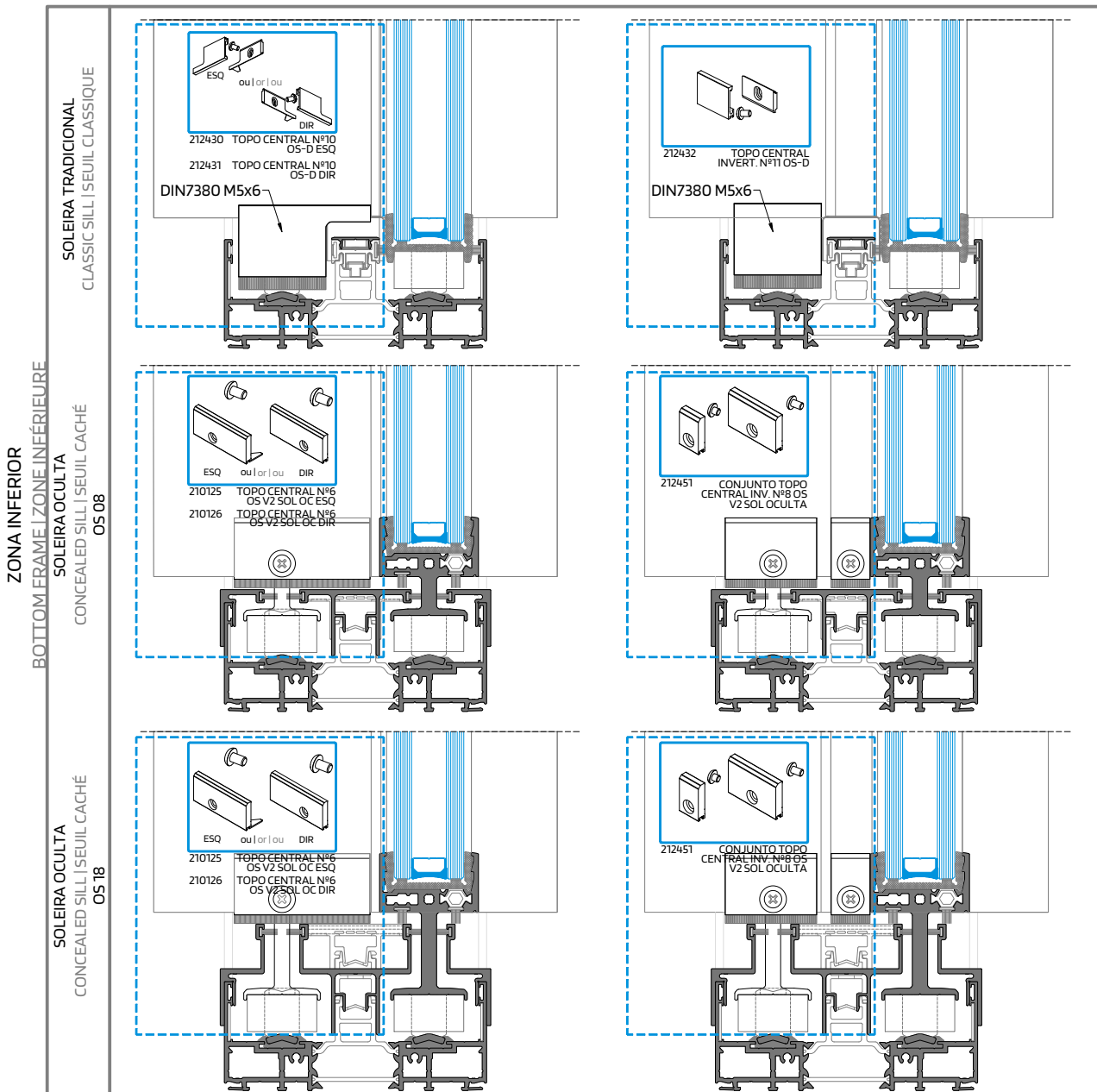
APPLICATION D'EMBOUTS CENTRAUX

Para os perfis | For profiles | Pour profilés
OS 11 / OS 51 / OS 61

Para os perfis | For profiles | Pour profilés
OS 17 / OS 67



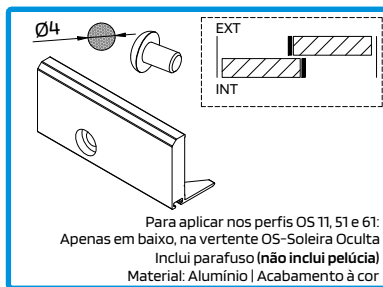
MUITO IMPORTANTE | VERY IMPORTANT | TRÈS IMPORTANT:
Garantir a utilização do parafuso M5x6 que é fornecido no conjunto. Uma dimensão superior pode danificar o vidro.
Ensure that the M5x6 screw supplied with the kit is used. A larger size could damage the glass.
Veillez à utiliser la vis M5x6 fournie avec le kit. Une taille supérieure pourrait endommager le verre.



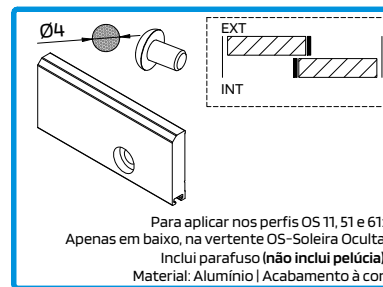
APLICAÇÃO DOS TOPOS CENTRAIS

CENTRAL END-CAPS APPLICATION
APPLICATION D'EMBOUITS CENTRAUX

- PERFIS OS 11 / OS 51 / OS 61
PROFILES OS 11 / OS 51 / OS 61
PROFILÉS OS 11 / OS 51 / OS 61



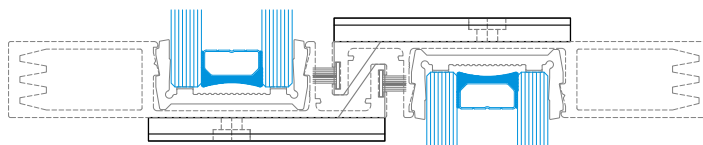
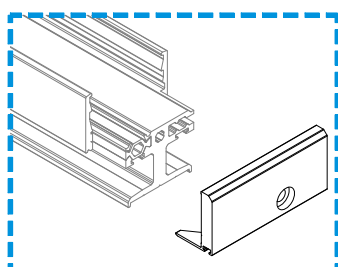
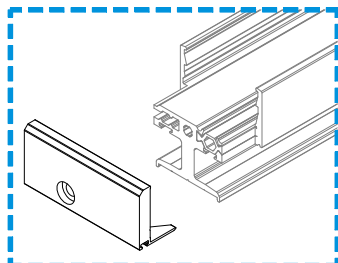
210125 TOPO CENTRAL N°6 OS V2 SOL OCULTA ESQUERDO



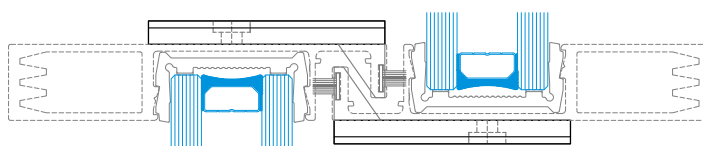
210126 TOPO CENTRAL N°6 OS V2 SOL OCULTA DIREITO

Para aplicar nos perfis OS 11, 51 e 61:
Apenas em baixo, na vertente OS-Soleira Oculta
Inclui parafuso (não inclui pelúcia)
Material: Alumínio | Acabamento à cor

Para aplicar nos perfis OS 11, 51 e 61:
Apenas em baixo, na vertente OS-Soleira Oculta
Inclui parafuso (não inclui pelúcia)
Material: Alumínio | Acabamento à cor

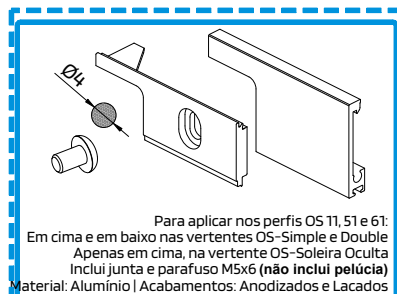


TOPOS INFERIORES ESQUERDOS - PARAFUSO À ESQUERDA
LEFT BOTTOM END-CAPS - SCREW ON THE LEFT
EMBOUITS INFÉRIEURES GAUCHES - VIIS À GAUCHE



TOPOS INFERIORES DIREITOS - PARAFUSO À DIREITA
RIGHT BOTTOM END-CAPS - SCREW ON THE RIGHT
EMBOUITS INFÉRIEURES DROITES - VIIS À DROITE

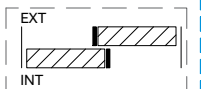
VISTA EM PLANTA
PLAN VIEW
VUE EN PLAN



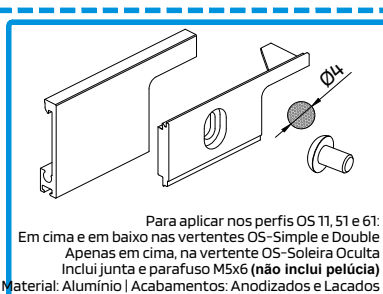
212431 CONJ TOPO CENTRAL N°10 OS-D DRT

Para aplicar nos perfis OS 11, 51 e 61:
Em cima e em baixo nas vertentes OS-Simple e Double
Apenas em cima, na vertente OS-Soleira Oculta
Inclui junta e parafuso M5x6 (não inclui pelúcia)
Material: Alumínio | Acabamentos: Anodizados e Lacados

Os topos superiores serão sempre do lado contrário dos inferiores.
The upper end-caps will always be on the opposite side of the bottom ones.
Les embouts supérieurs seront toujours du côté opposé des inférieures.

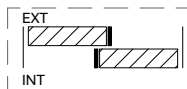


VISTA EM PLANTA
Quando se aplicam apenas em cima



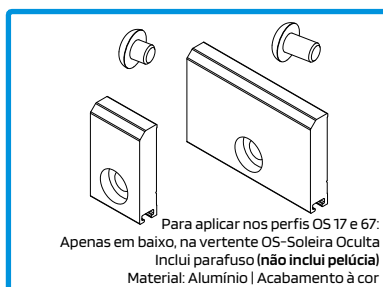
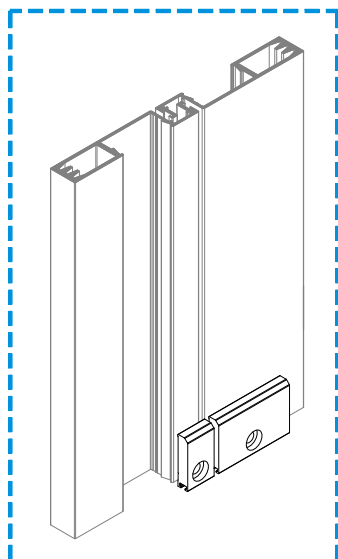
212430 CONJ TOPO CENTRAL N°10 OS-D ESQ

Para aplicar nos perfis OS 11, 51 e 61:
Em cima e em baixo nas vertentes OS-Simple e Double
Apenas em cima, na vertente OS-Soleira Oculta
Inclui junta e parafuso M5x6 (não inclui pelúcia)
Material: Alumínio | Acabamentos: Anodizados e Lacados



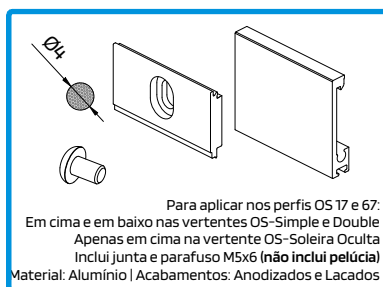
VISTA EM PLANTA
Quando se aplicam apenas em cima

- PERFIS OS 17 / OS 67
PROFILES OS 17 / OS 67
PROFILÉS OS 17 / OS 67



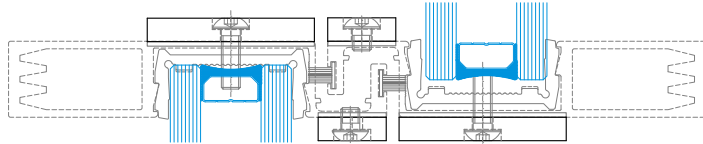
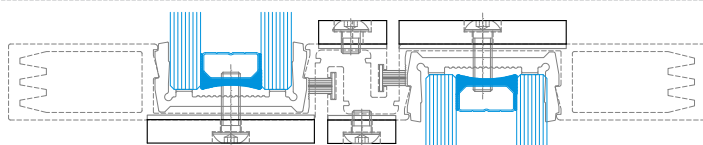
212451 CONJUNTO TOPO CENTRAL INV. N°8 OS V2 SOL OCULTA

Para aplicar nos perfis OS 17 e 67:
Apenas em baixo, na vertente OS-Soleira Oculta
Inclui parafuso (não inclui pelúcia)
Material: Alumínio | Acabamento à cor



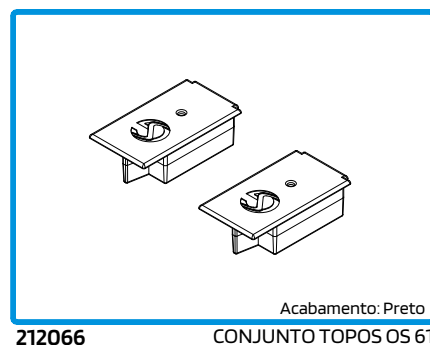
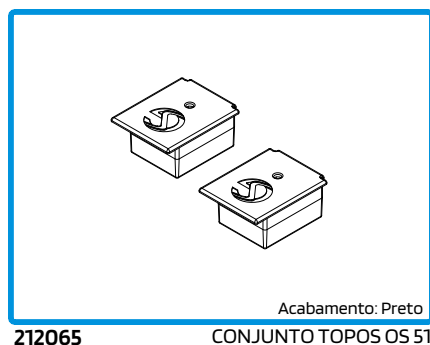
212432 CONJ TOPO CENTRAL INVERT N°11 OS-D

Para aplicar nos perfis OS 17 e 67:
Em cima e em baixo nas vertentes OS-Simple e Double
Apenas em cima na vertente OS-Soleira Oculta
Inclui junta e parafuso M5x6 (não inclui pelúcia)
Material: Alumínio | Acabamentos: Anodizados e Lacados

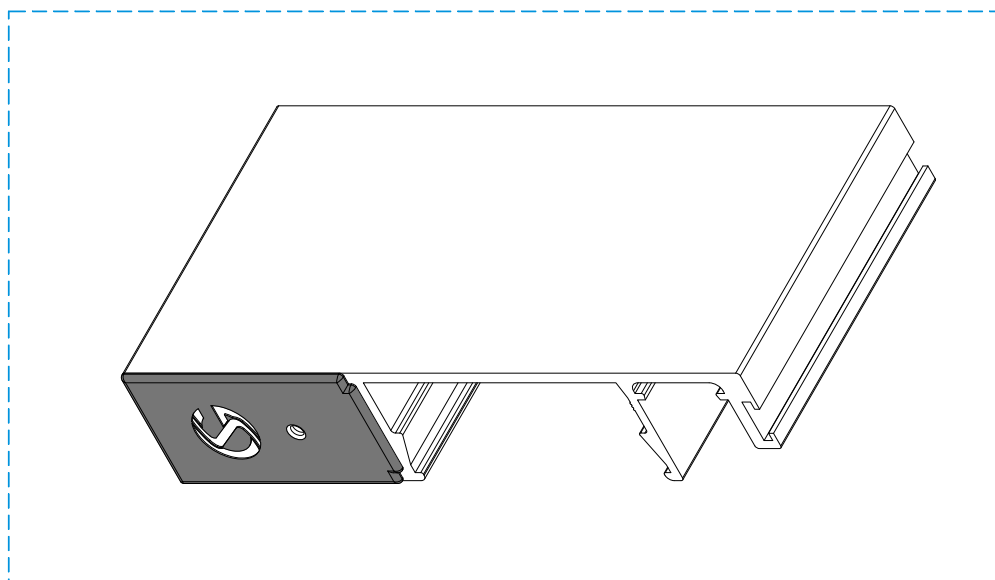


VISTA EM PLANTA
PLAN VIEW
VUE EN PLAN

APLICAÇÃO DE TOPOS NOS PERFIS OS 51 E OS 61 END-CAPS APPLICATION ON OS 51 AND OS 61 PROFILES APPLICATION DES EMBOUTS DANS LES PROFILÉS OS 51 ET OS 61



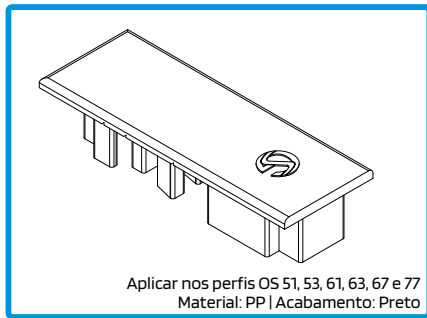
PORMENOR DE MONTAGEM ASSEMBLY DETAIL | DÉTAIL D'ASSEMBLAGE



APLICAÇÃO DO TOPO SO 63

SO 63 END-CAP APPLICATION

APPLICATION D'EMBOUT SO 63



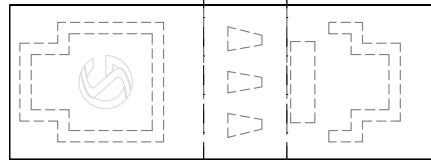
210109

TOPO OS 63 PRT

Cortar o topo na posição indicada, conforme perfil onde é aplicado:

Cut the top in the indicated position, according to the profile where it is to be applied:

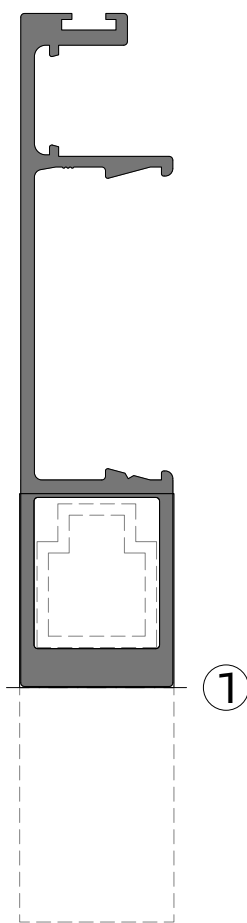
Couper l'embout dans la position indiquée, selon le profilé où il est appliqué:



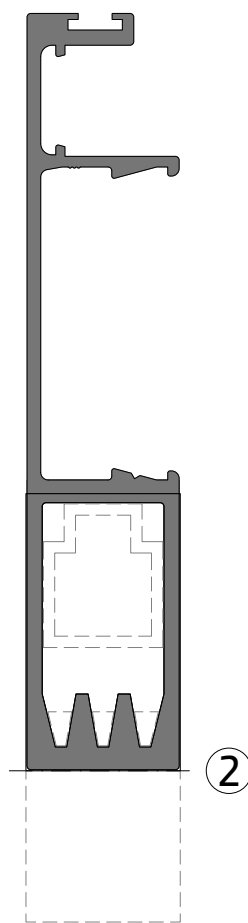
①

②

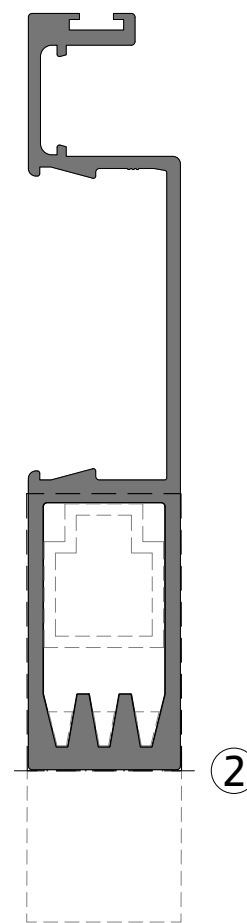
Possível alternativa ao Topo existente:
Possible alternative to the existing End-cap
Alternative possible au Embout existant



OS 51

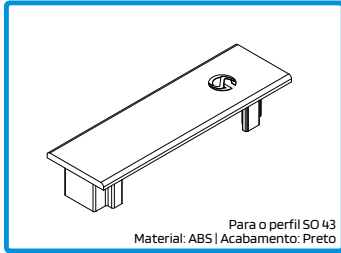


OS 61



OS 67

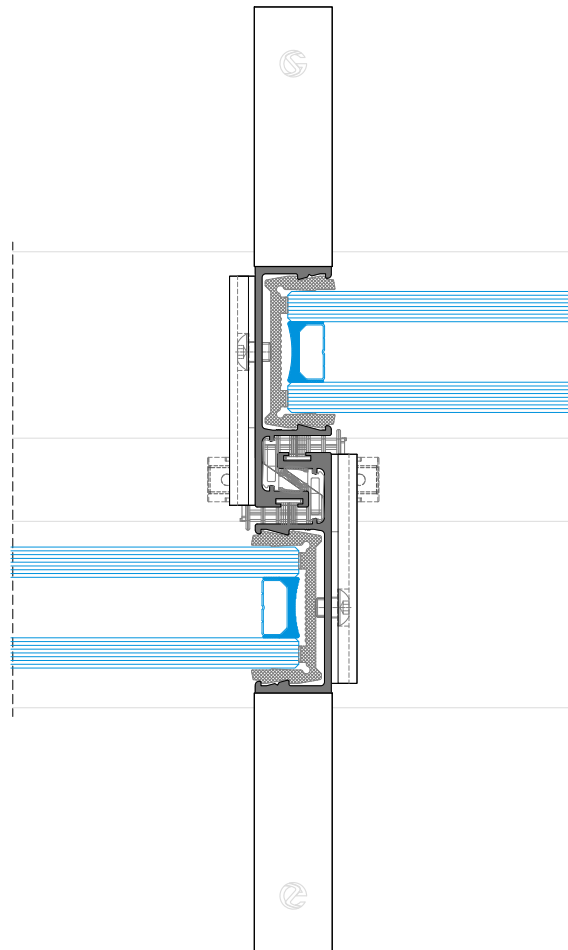
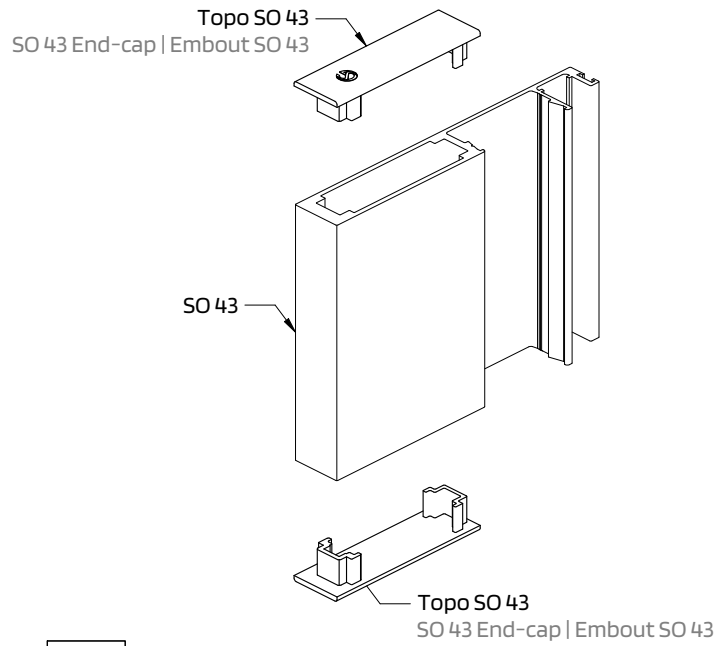
APLICAÇÃO DOS TOPOS PARA O PERFIL SO 43 SO 43 PROFILE END-CAPS APPLICATION APPLICATION DES EMOBOUTS POUR LE PROFILÉS SO 43



210196

TOPO SO 43 PRT

Para o perfil SO 43
Material: ABS | Acabamento: Preto

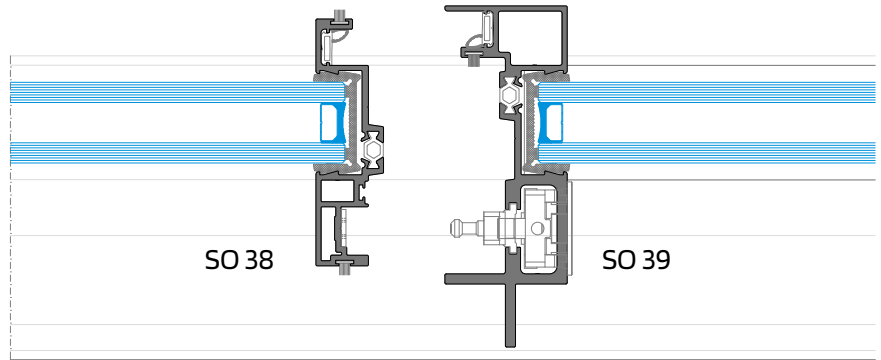


MONTAGEM DOS PERFIS CENTRAIS SO 38 E SO 39 - SOLEIRA TRADICIONAL

CENTRAL PROFILES SO 38 AND SO 39 ASSEMBLY - CLASSIC SILL

ASSEMBLAGE DES PROFILÉS CENTRAUX SO 38 ET SO 39 - SEUIL CLASSIQUE

Para os perfis | For profiles | Pour profilés
SO 38 e | and | et SO 39



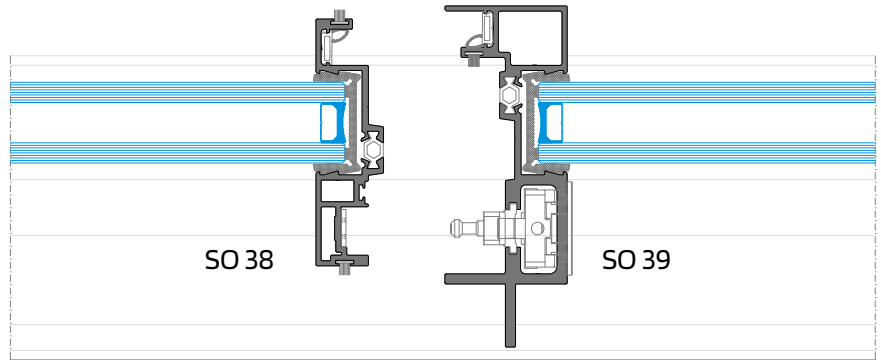
ZONA SUPERIOR TOP FRAME ZONE SUPÉRIEURE		<p>PERFIS MALHETADOS MACHINED PROFILES PROFILÉS MÉCANISÉS</p> <p>IMPORTANTE IMPORTANT IMPORTANT: Na encomenda do vidro, pedir este acessório. When ordering the glass, ask for this accessory. Lors de la commande du verre, demandez cet accessoire.</p>		<p>PERFIS MALHETADOS MACHINED PROFILES PROFILÉS MÉCANISÉS</p> <p>IMPORTANTE IMPORTANT IMPORTANT: Na encomenda do vidro, pedir este acessório. When ordering the glass, ask for this accessory. Lors de la commande du verre, demandez cet accessoire.</p>
	<p>SOL. TRADICIONAL (OPÇÃO COM FURO) CLASSIC SILL (WITH HOLE OPTION) SEUIL CLASSIQUE (OPTION AVEC TROU)</p>	<p>PERFIS MALHETADOS MACHINED PROFILES PROFILÉS MÉCANISÉS</p> <p>IMPORTANTE IMPORTANT IMPORTANT: Na encomenda do vidro, pedir este acessório. When ordering the glass, ask for this accessory. Lors de la commande du verre, demandez cet accessoire.</p>	<p>DIN7991 M5x8</p>	<p>PERFIS MALHETADOS MACHINED PROFILES PROFILÉS MÉCANISÉS</p> <p>IMPORTANTE IMPORTANT IMPORTANT: Na encomenda do vidro, pedir este acessório. When ordering the glass, ask for this accessory. Lors de la commande du verre, demandez cet accessoire.</p>
ZONA INFERIOR BOTTOM FRAME ZONE INFÉRIEURE	<p>SOL. TRADICIONAL (OPÇÃO SEM FURO) CLASSIC SILL (WITHOUT HOLE OPTION) SEUIL CLASSIQUE (OPTION SANS TROU)</p>	<p>PERFIS MALHETADOS MACHINED PROFILES PROFILÉS MÉCANISÉS</p> <p>IMPORTANTE IMPORTANT IMPORTANT: Na encomenda do vidro, pedir este acessório. When ordering the glass, ask for this accessory. Lors de la commande du verre, demandez cet accessoire.</p>		<p>PERFIS MALHETADOS MACHINED PROFILES PROFILÉS MÉCANISÉS</p> <p>IMPORTANTE IMPORTANT IMPORTANT: Na encomenda do vidro, pedir este acessório. When ordering the glass, ask for this accessory. Lors de la commande du verre, demandez cet accessoire.</p>

MONTAGEM DOS PERFIS CENTRAIS SO 38 E SO 39 - SOLEIRA OCULTA

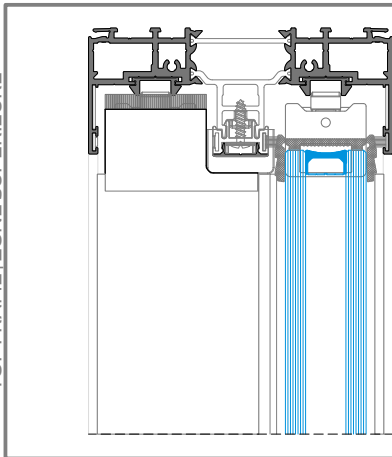
CENTRAL PROFILES SO 38 AND SO 39 ASSEMBLY - CONCEALED SILL

ASSEMBLAGE DES PROFILÉS CENTRAUX SO 38 ET SO 39 - SEUIL CACHÉE

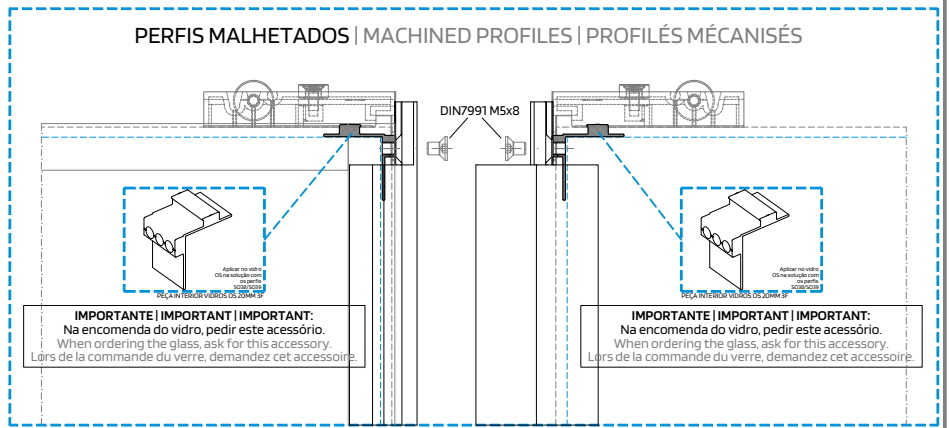
Para os perfis | For profiles | Pour profilés
SO 38 e | and | et SO 39



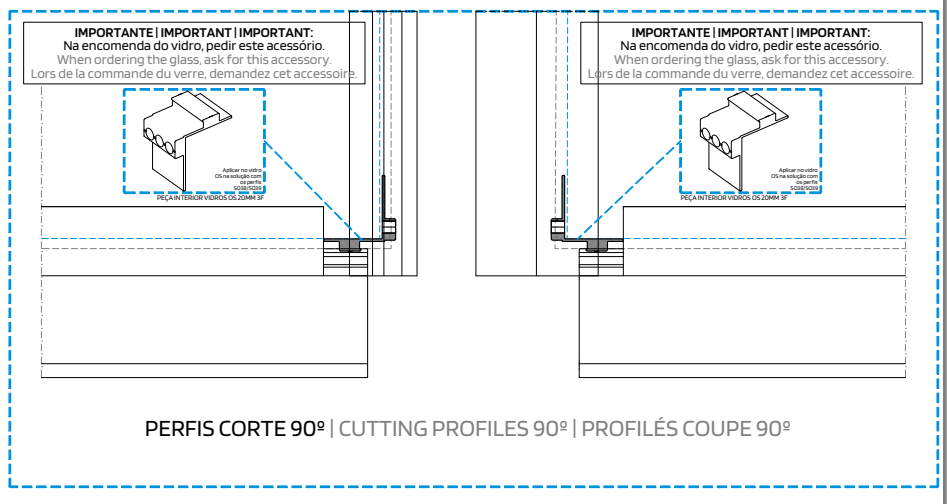
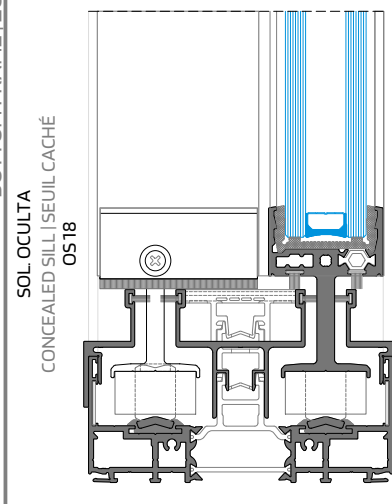
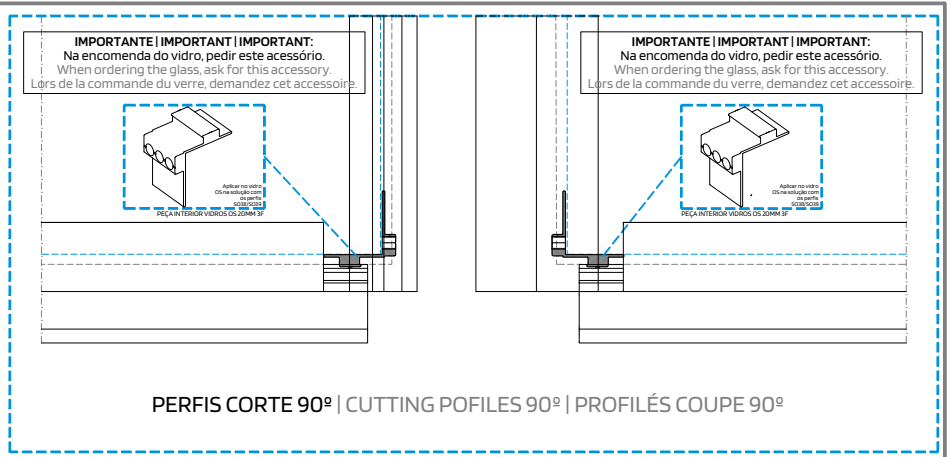
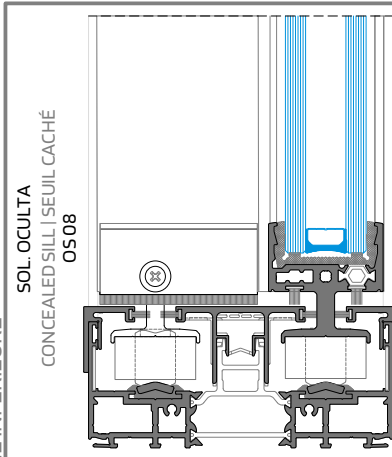
ZONA SUPERIOR
TOP FRAME | ZONE SUPÉRIEURE



PERFIS MALHETADOS | MACHINED PROFILES | PROFILÉS MÉCANISÉS

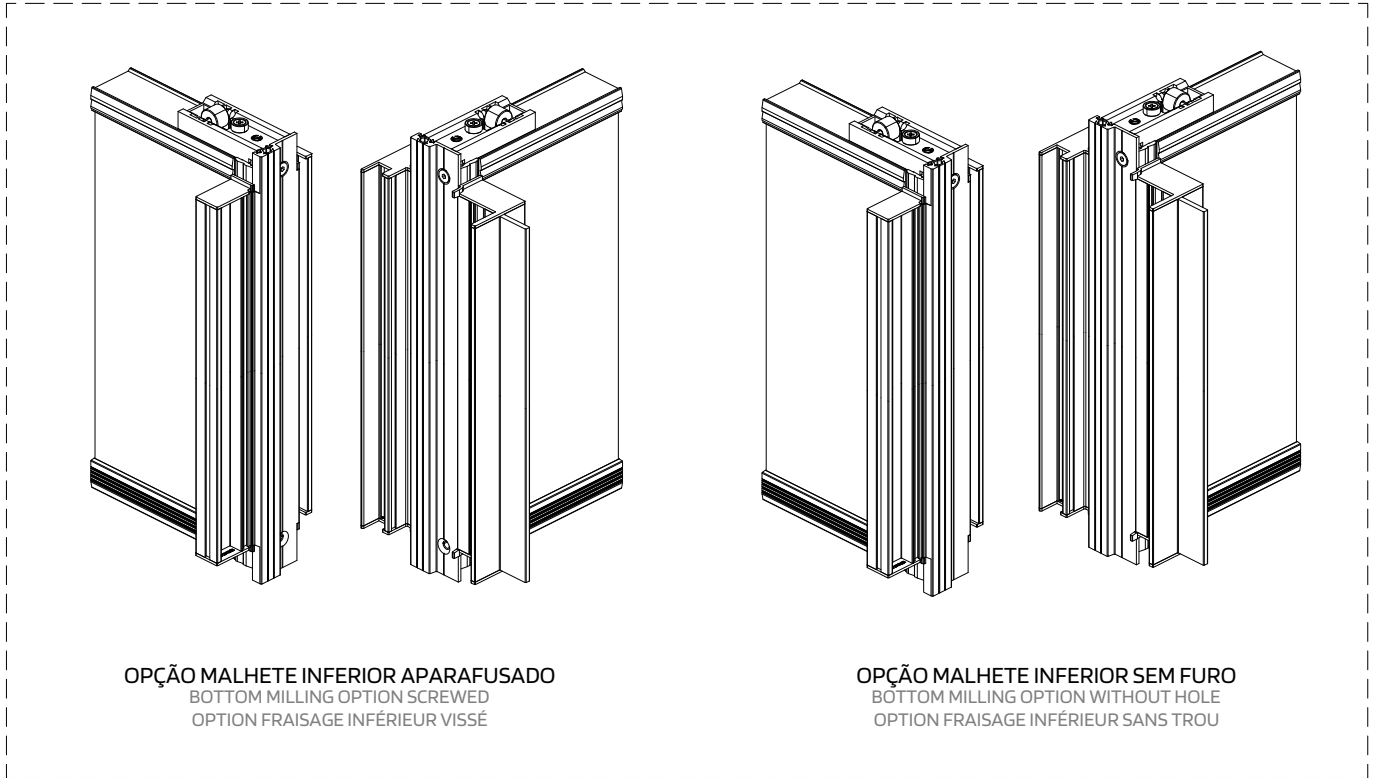


ZONA INFERIOR
BOTTOM FRAME | ZONE INFÉRIEURE



MONTAGEM DOS PERFIS CENTRAIS SO 38 E SO 39 - OPÇÃO DE CORTE DOS PERFIS CENTRAL PROFILES SO 38 AND SO 39 ASSEMBLY - CUTTING OPTION OF THE PROFILES ASSEMBLAGE DES PROFILÉS CENTRAUX SO 38 ET SO 39 - OPTION DE COUPE DE PROFILÉS

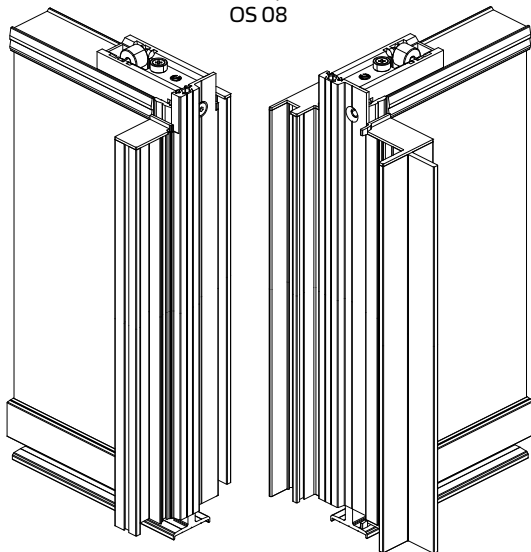
SOLEIRA TRADICIONAL CLASSIC SILL | SEUIL CLASSIQUE



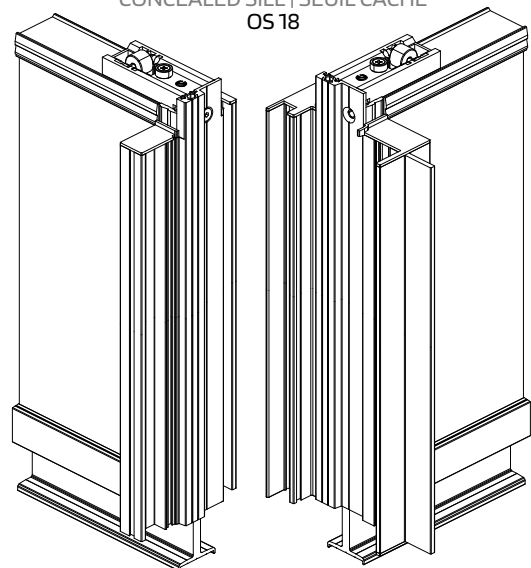
OPÇÃO MALHETE INFERIOR APARAFUSADO
BOTTOM MILLING OPTION SCREWED
OPTION FRAISAGE INFÉRIEUR VISSÉ

OPÇÃO MALHETE INFERIOR SEM FURO
BOTTOM MILLING OPTION WITHOUT HOLE
OPTION FRAISAGE INFÉRIEUR SANS TROU

SOLEIRA OCULTA CONCEALED SILL | SEUIL CACHÉ OS 08



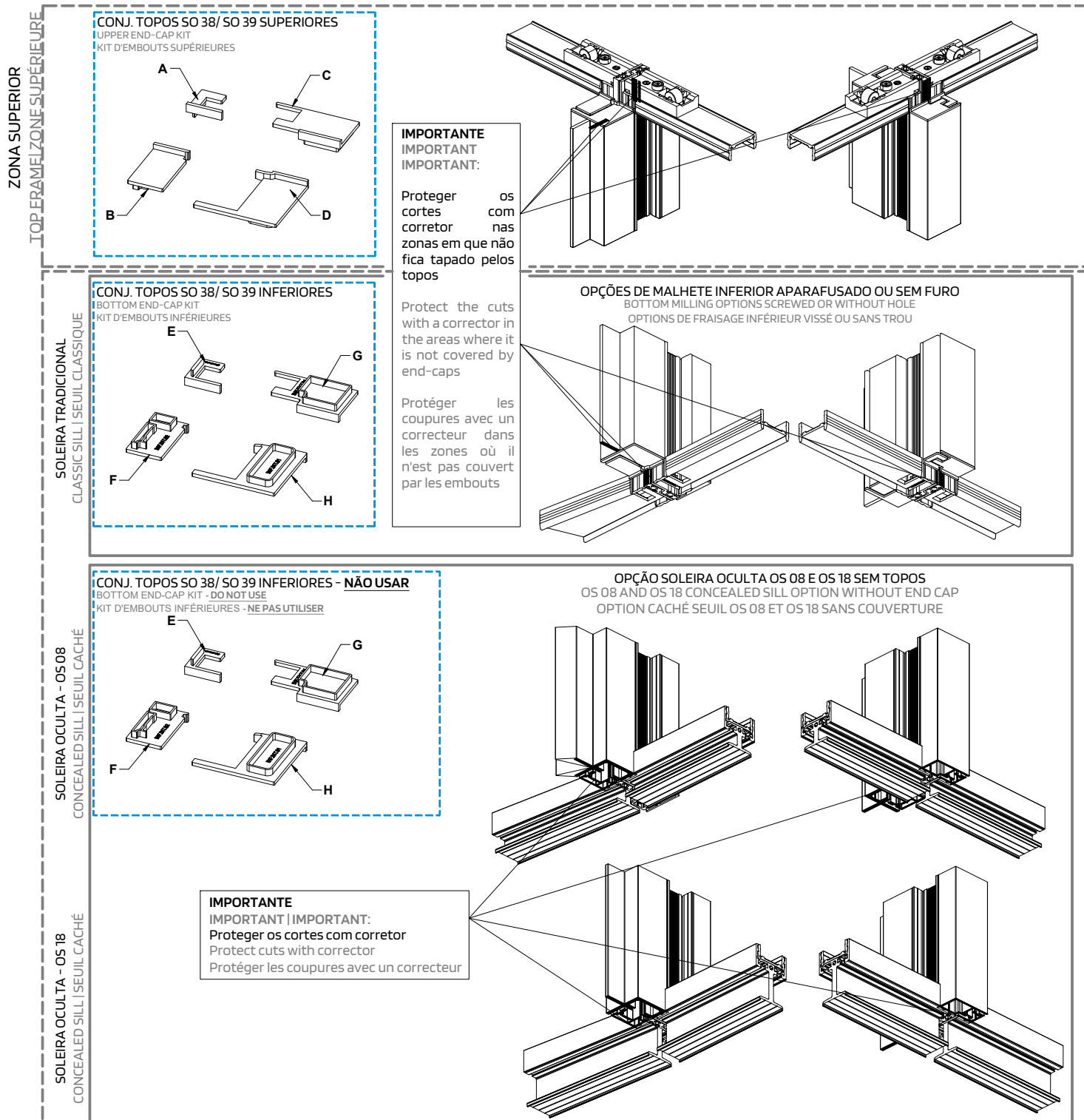
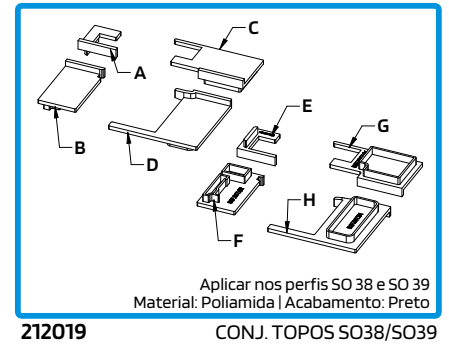
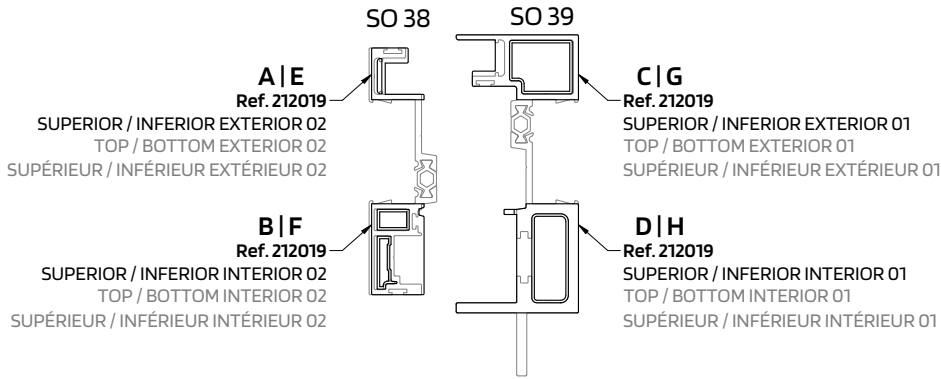
SOLEIRA OCULTA CONCEALED SILL | SEUIL CACHÉ OS 18



APLICAÇÃO DO CONJUNTO TOPOS SO 38/ SO 39

END CAP APPLICATION

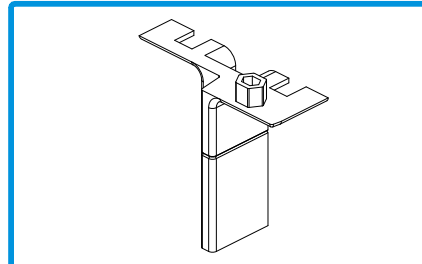
APPLICATION DE EMBOUT



APLICAÇÃO DO CONJUNTO TOPOS CENTRAIS - SOLEIRA OCULTA OS 08 e OS 18

CENTRAL PART APPLICATION - CONCEALED SILL

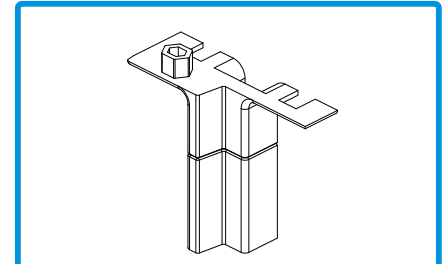
APPLICATION DE PIÈCE CENTRAL - SEUIL CACHÉ



Para os perfis SO38/SO39, com os perfis OS 08 e OS 18
Material: Poliamida | Acabamento: Preto

210297

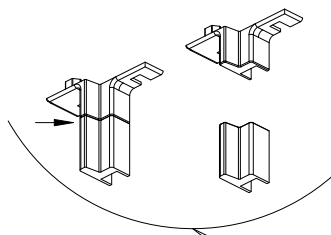
TOPO INF. SOL. OCULTA
SO38/SO39 ESQ



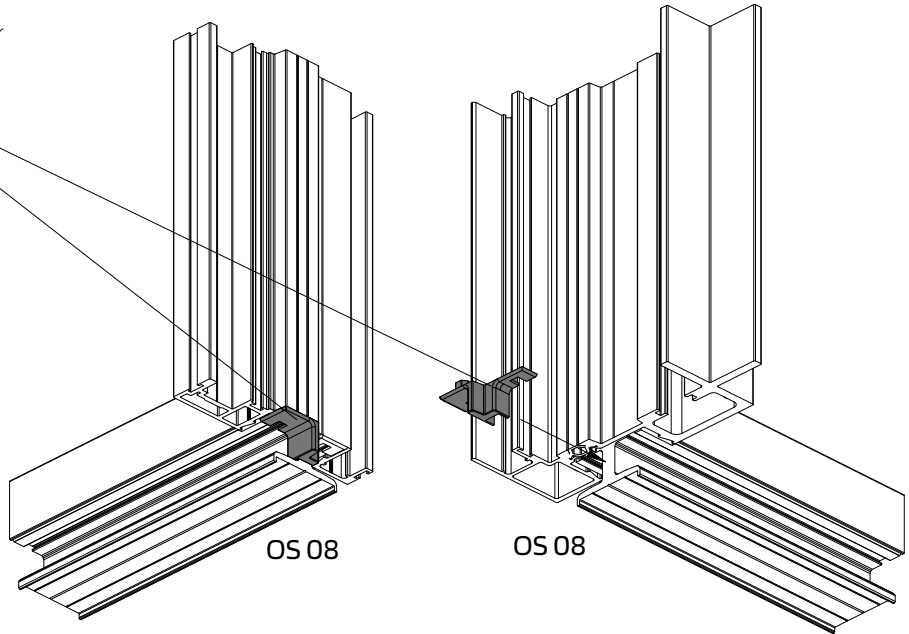
Para os perfis SO38/SO39, com os perfis OS 08 e OS 18
Material: Poliamida | Acabamento: Preto

210227

TOPO INF. SOL. OCULTA SO38/SO39
PRT DIR.



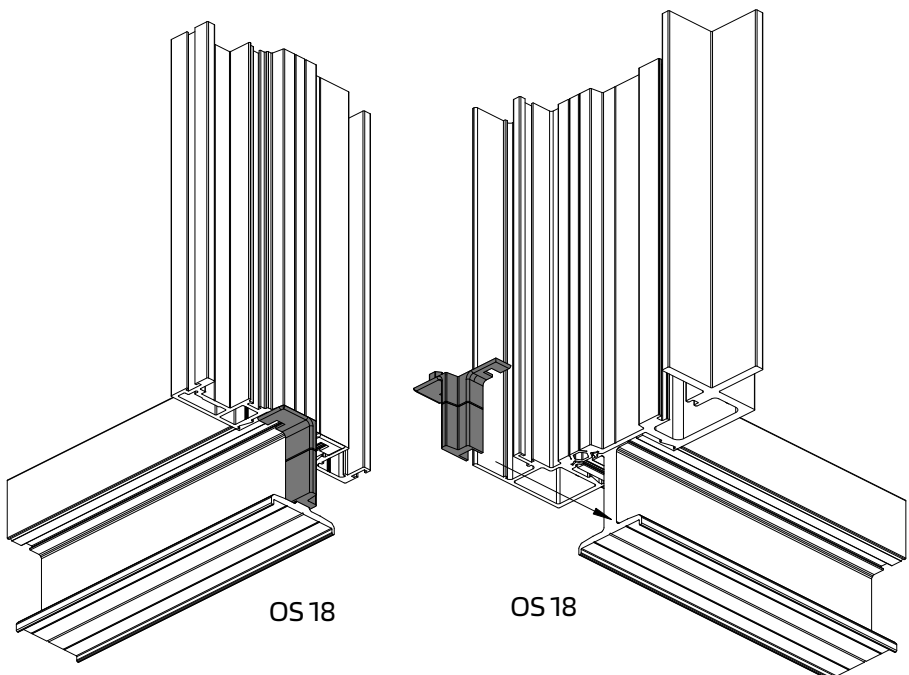
NOTA | NOTE | IMPORTANT:
 Proceder ao corte das peças para aplicar no perfil OS 08
 Proceed to cut the pieces to apply to the OS 08 profile
 Procéder à la découpe des pièces à appliquer sur le profil OS 08



OS 08

OS 08

NOTA | NOTE | NOTE:
 Colar os topo ao perfil OS 08
 Glue the central parts to the OS 08 profile
 Coller les pièces centrales au profil OS 08



OS 18

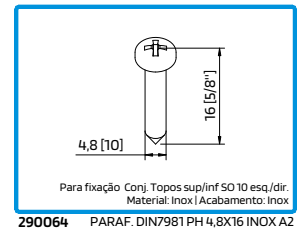
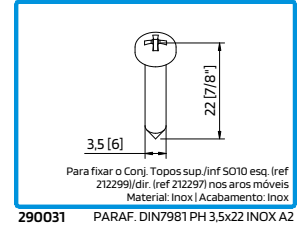
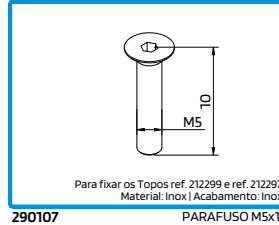
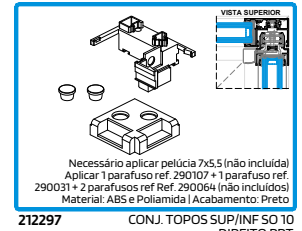
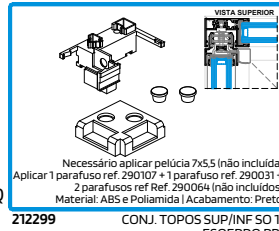
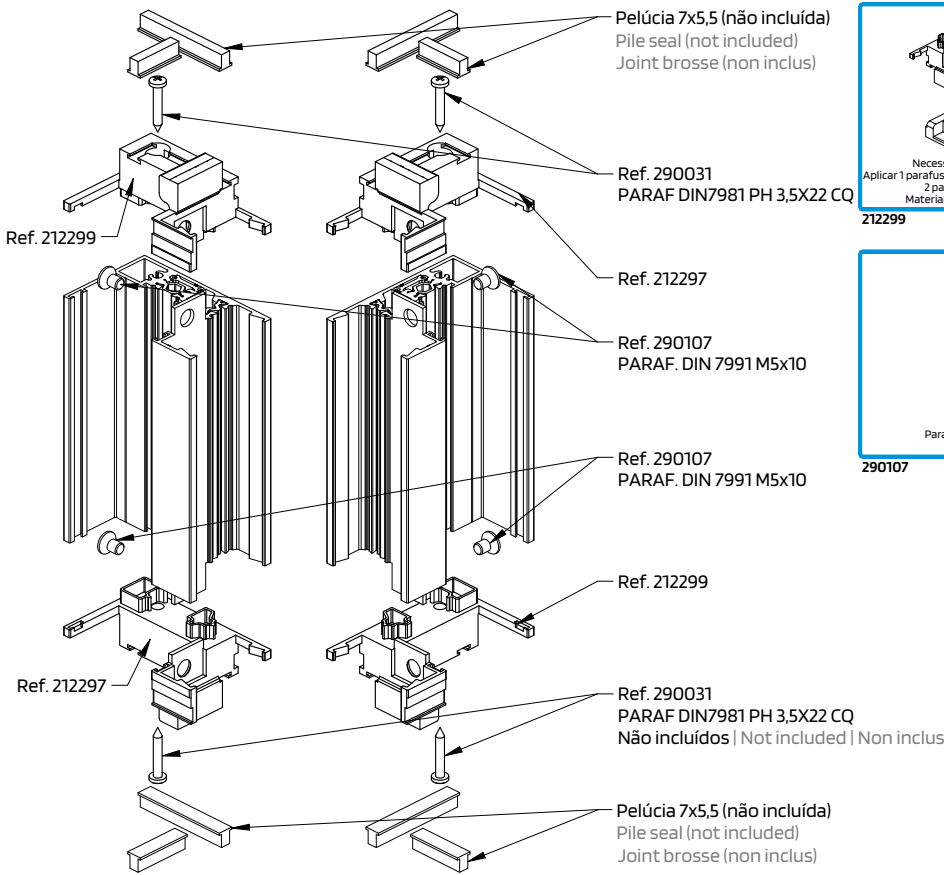
OS 18

NOTA | NOTE | NOTE:
 Colar os topo ao perfil OS 18
 Glue the central parts to the OS 18 profile
 Coller les pièces centrales au profil OS 18

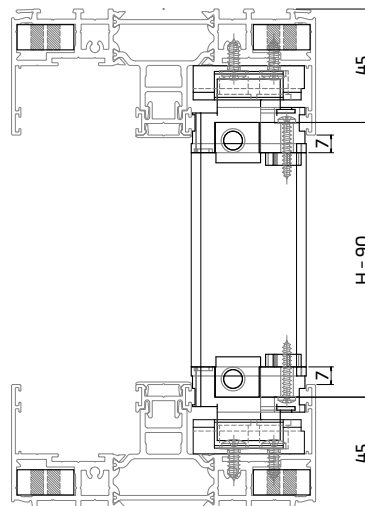
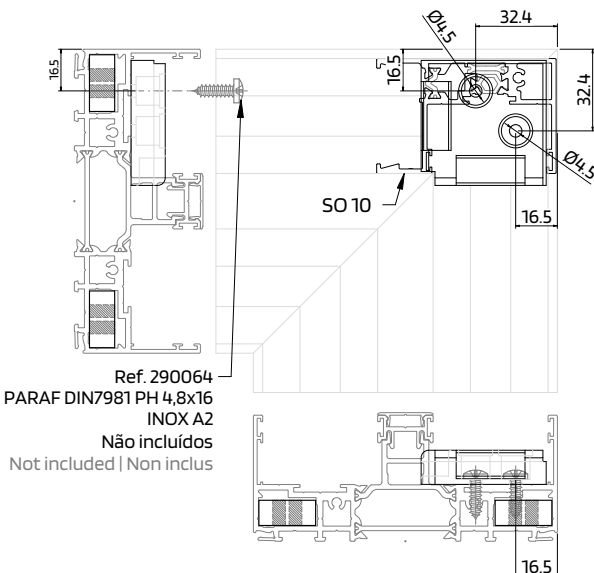
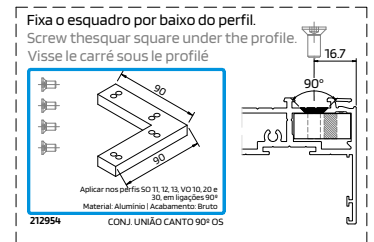
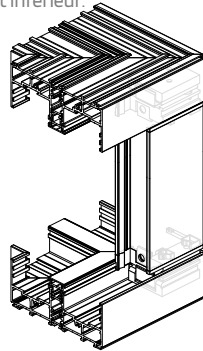
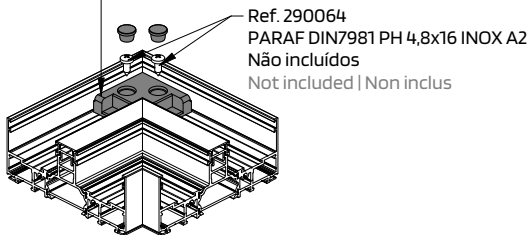
APLICAÇÃO DOS CONJUNTOS DE TOPOS SUP/INF SO 10 - SOLEIRA TRADICIONAL

APPLICATION OF THE SO 10 END-CAP KIT - CLASSIC SILL

APPLICATION DES KITS D'EMBOUITS SO 10 - SEUIL CLASSIC

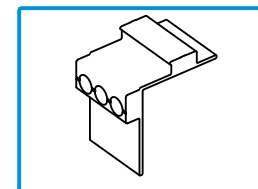


Executar a pré-furação na soleira e padieira.
Pre-drilling on the upper and lower frame profiles.
Réaliser les pré-perçages dans les cadres supérieur et inférieur.



IMPORTANTE | IMPORTANT | IMPORTANT:

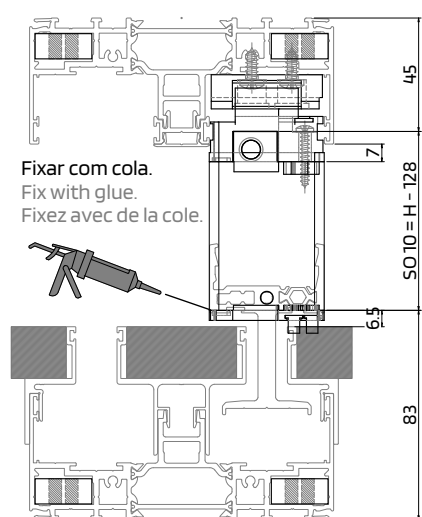
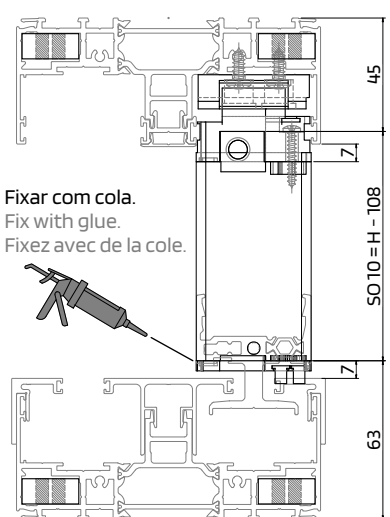
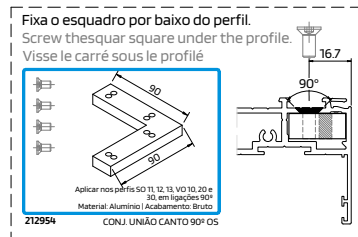
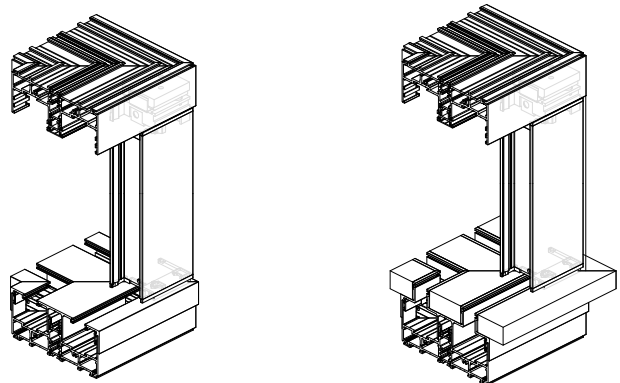
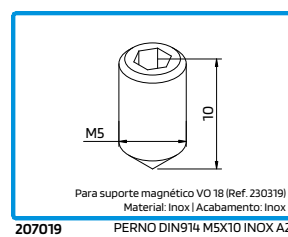
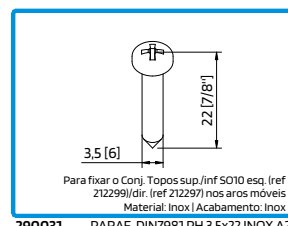
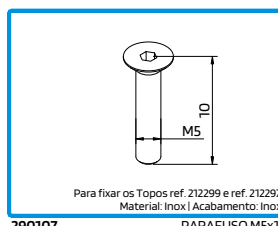
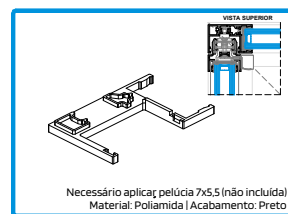
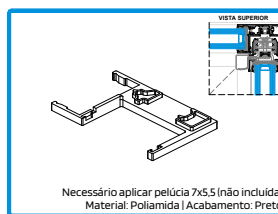
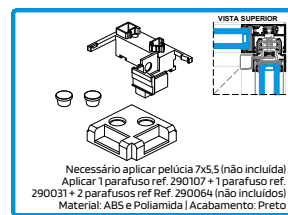
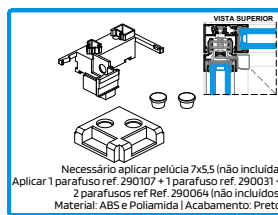
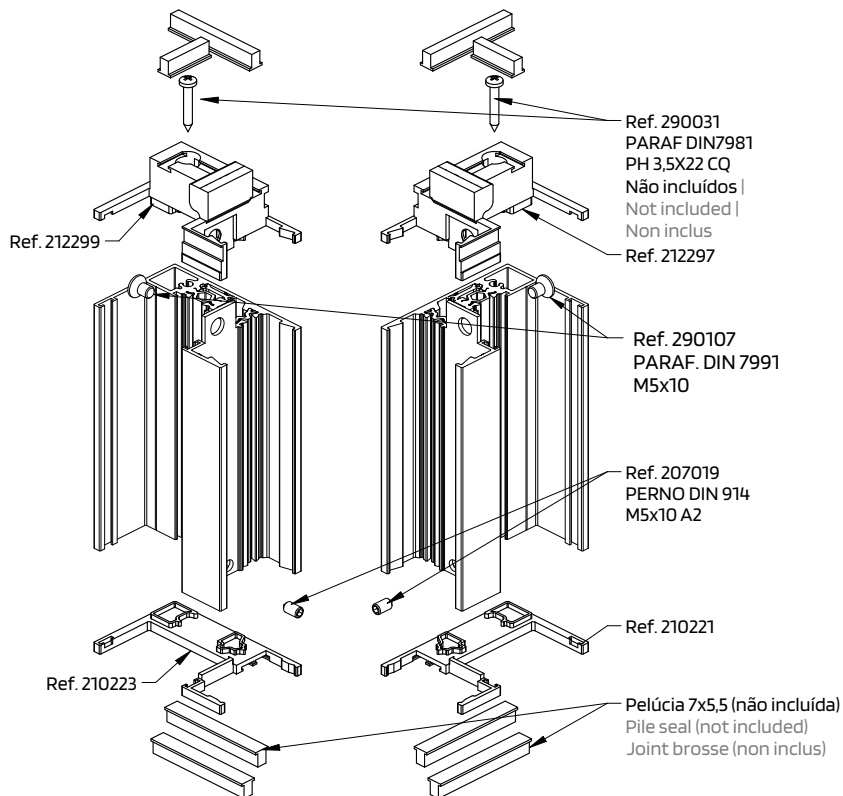
Encomendar os vidros OS com cantoneira de três furos
Order OS glass with three-hole corner bracket.
Commander du verre OS avec support d'angle à trois trous.



APLICAÇÃO DOS CONJUNTOS DE TOPOS SUP/INF SO 10 NO ARO FIXO - SOLEIRA OCULTA

APPLICATION OF THE SO 10 END-CAP KIT ON THE FIXED FRAME - CONCEALED SILL

APPLICATION DES KITS D'EMBOUITS SO 10 SUR LE CHÂSSIS FIXE - SEUIL CACHÉE

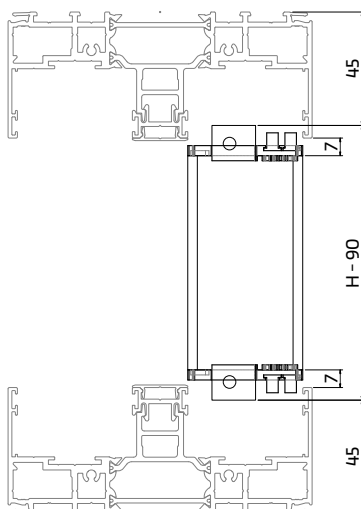
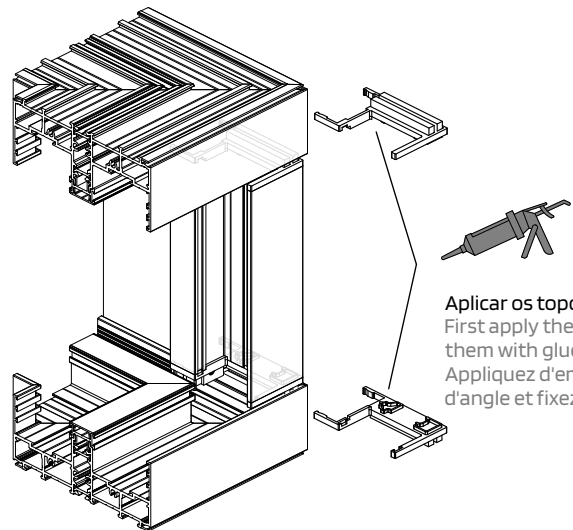
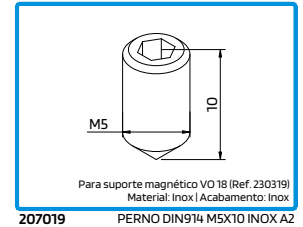
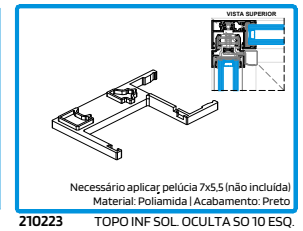
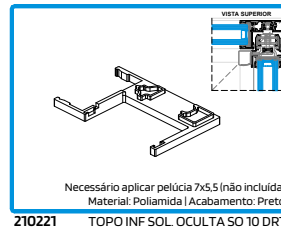
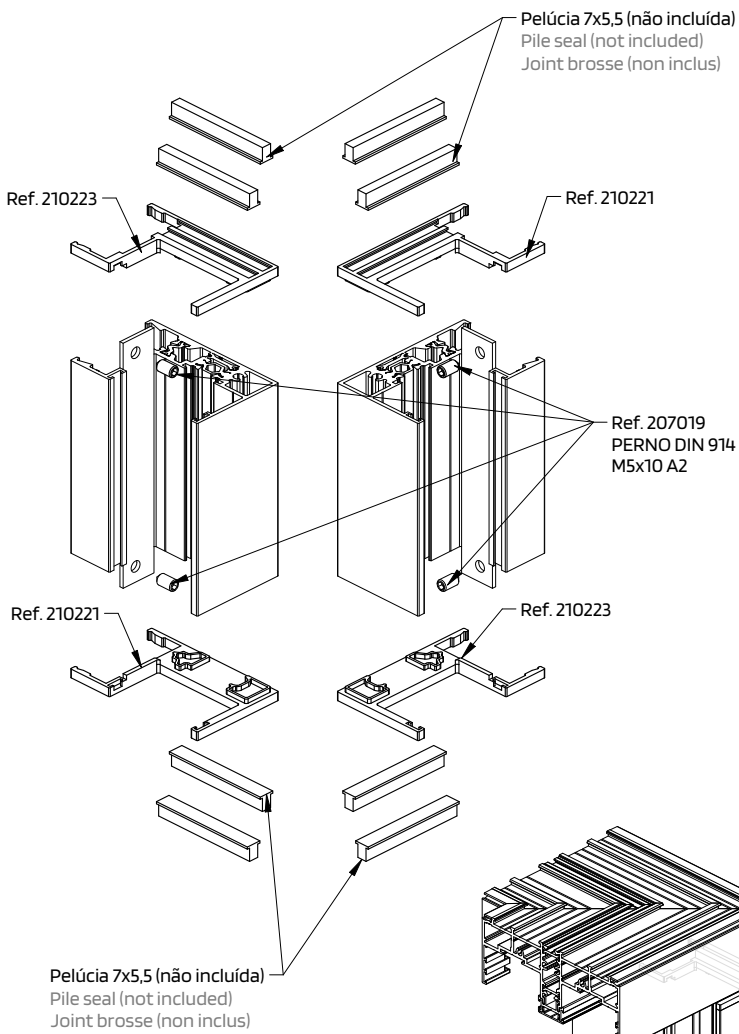


IMPORTANTE | IMPORTANT | IMPORTANT:

Encomendar os vidros OS com cantoneira de três furos
Order OS glass with three-hole corner bracket.
Commander du verre OS avec support d'angle à trois trous.

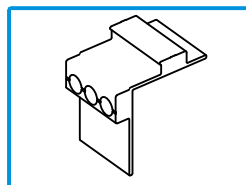
CANTONEIRA VIDRO OS 3 FURROS

APLICAÇÃO DOS CONJUNTOS DE TOPOS SUP/INF SO 10 - 1 FOLHA CORRER + 1 FIXO - SOLEIRA TRADICIONAL
APPLICATION OF THE SO 10 END-CAP KIT - 1 SLIDING SASH + 1 FIXED FRAME - CLASSIC SILL
APPLICATION DES KITS D'EMBOUITS SO 10 - 1 VANTAIL COULISSANT + 1 FIXE - SEUIL CLASSIC



IMPORTANTE | IMPORTANT | IMPORTANT:

Encomendar os vidros OS com cantoneira de três furos
 Order OS glass with three-hole corner bracket.
 Commander du verre OS avec support d'angle à trois trous.

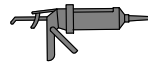
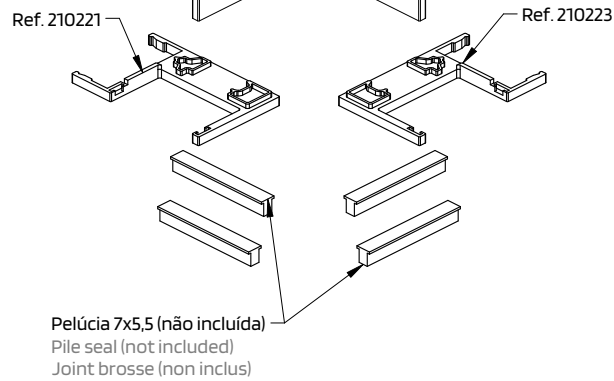
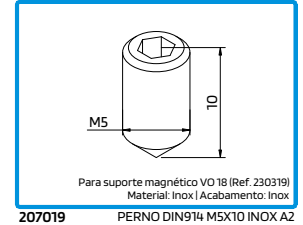
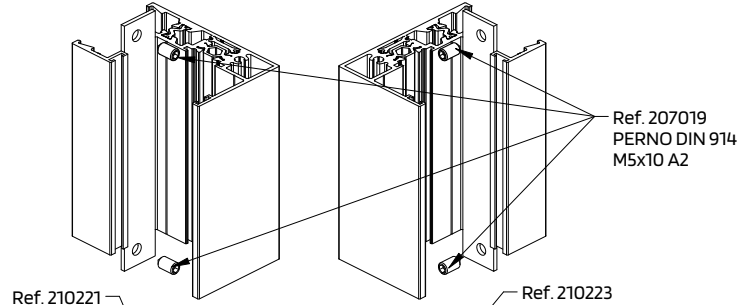
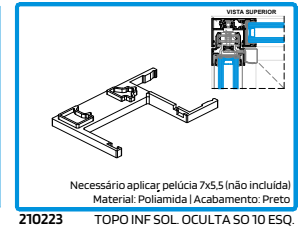
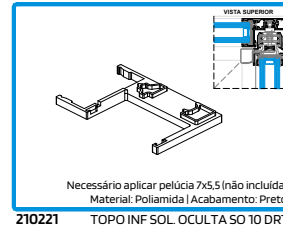
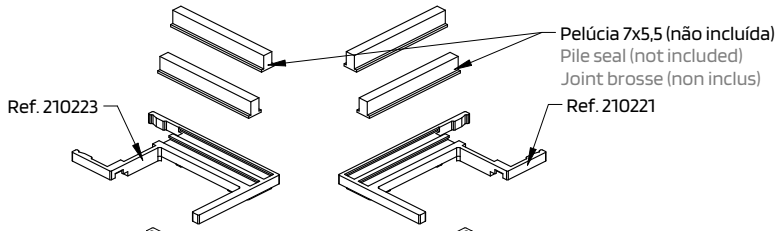


CANTONEIRA VIDRO OS 3 FUROS

APLICAÇÃO DOS CONJUNTOS DE TOPOS SUP/INF SO 10 - 1 FOLHA CORRER + 1 FIXO - SOLEIRA OCULTA

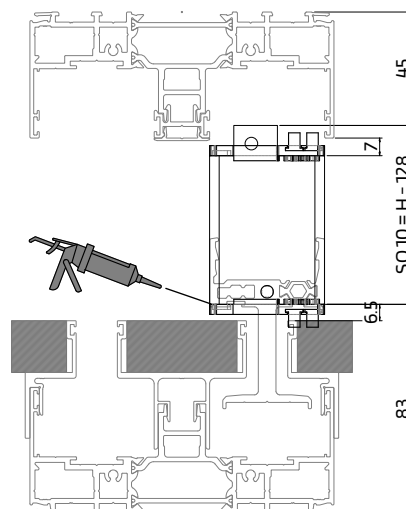
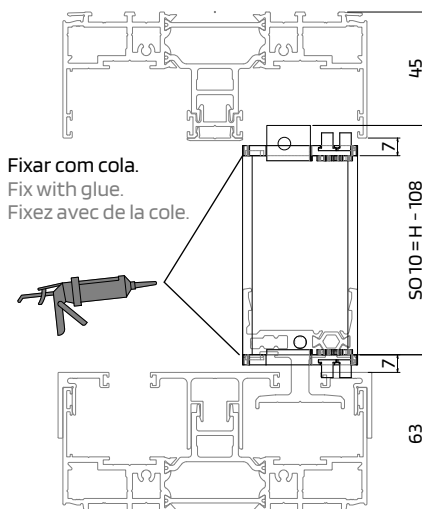
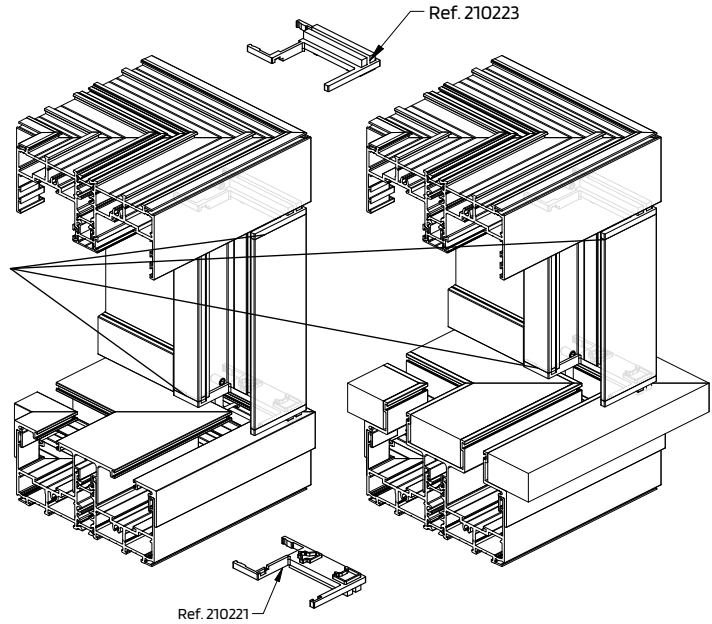
APPLICATION OF THE SO 10 END-CAP KIT - 1 SLIDING SASH + 1 FIXED FRAME - CONCEALED SILL

APPLICATION DES KITS D'EMBOUITS SO 10 - 1 VANTAIL COULISSANT + 1 FIXE - SEUIL CACHÉE



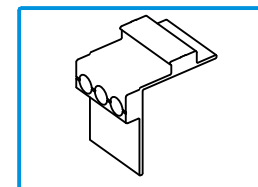
Aplicar os topos no perfil de canto e fixar com cola.
First apply the end-caps to the corner profile and fix them with glue.

Appliquez d'embouts les dessus sur le profilé d'angle et fixez-les avec de la colle.



IMPORTANTE | IMPORTANT | IMPORTANT:

Encomendar os vidros OS com cantoneira de três furos
Order OS glass with three-hole corner bracket.
Commander du verre OS avec support d'angle à trois trous.

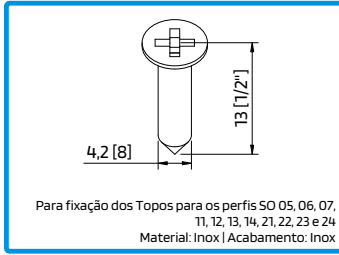


CANTONEIRA VIDRO OS 3 FUROS

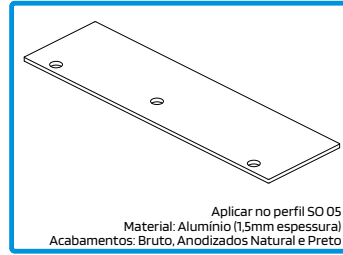
PORMENORES DE APLICAÇÃO DOS TOPOS SO 05, SO 06 E SO 07

SO 05, SO 06 AND SO 07 END-CAP APPLICATION DETAILS

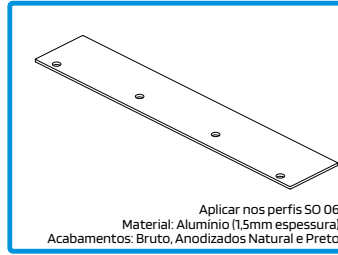
DÉTAIL D'APPLICATION DES KIT D'EMBOUITS SO 05, SO 06 ET SO 07



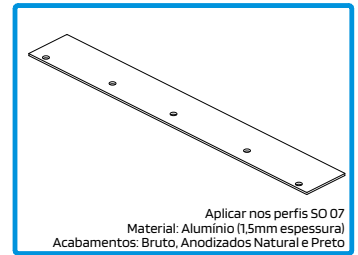
290061 PARAF. DIN7982 PH 4,2x13 INOX A2



210255 TOPO PARA SO 05

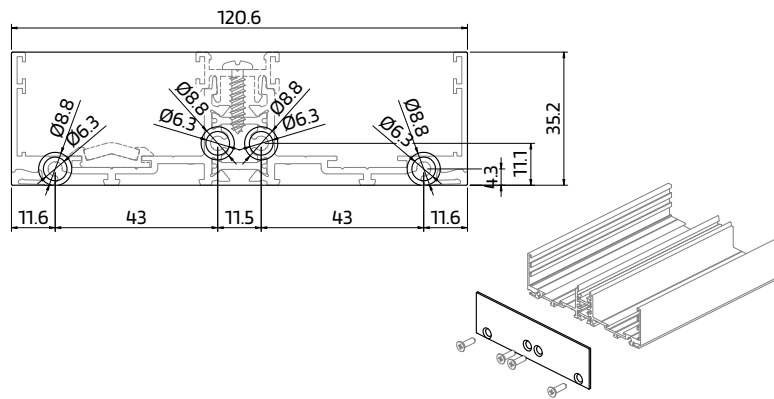


210256 TOPO PARA SO 06

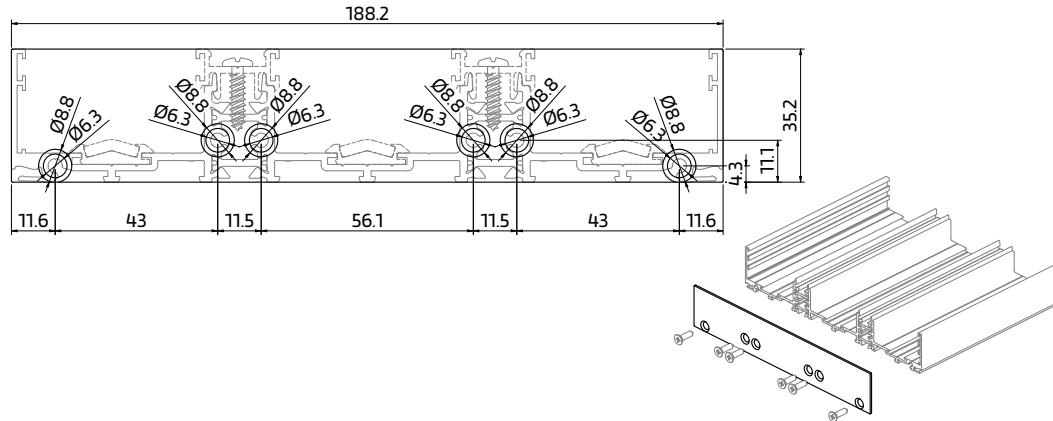


210257 TOPO PARA SO 07

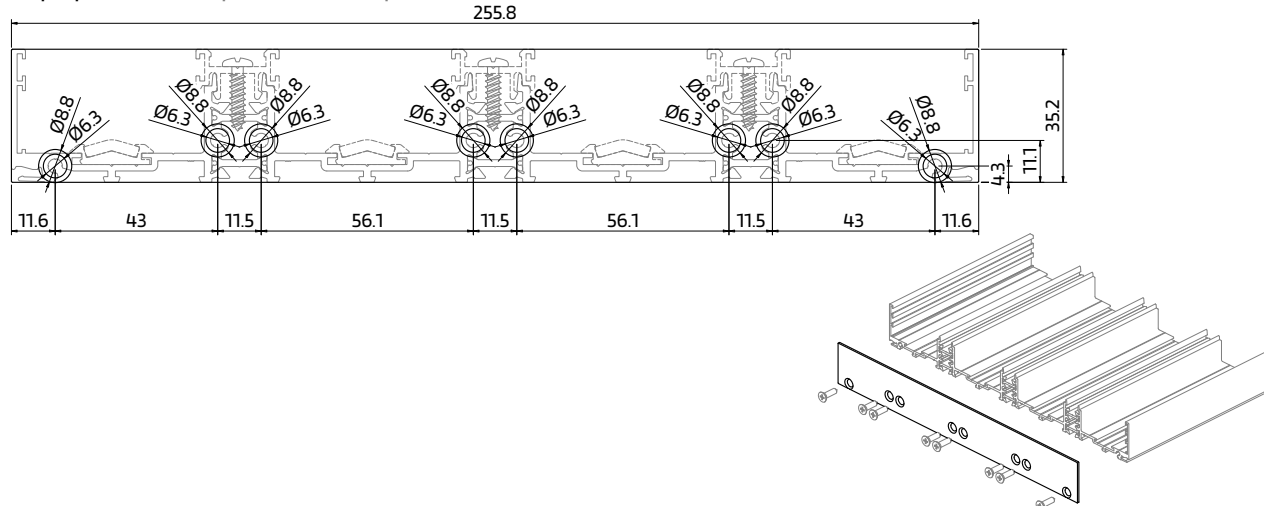
Topo para | End-cap for | Embout pour SO 05



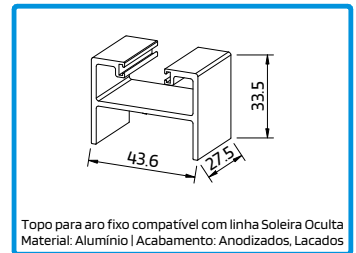
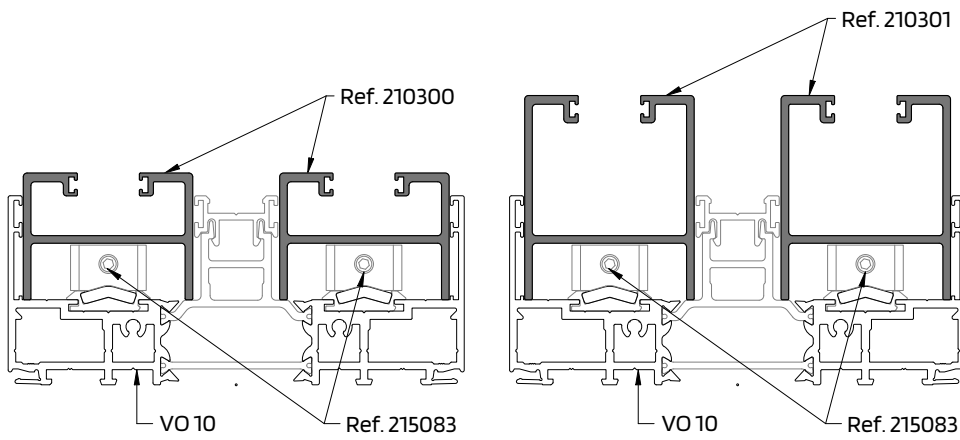
Topo para | End-cap for | Embout pour SO 06



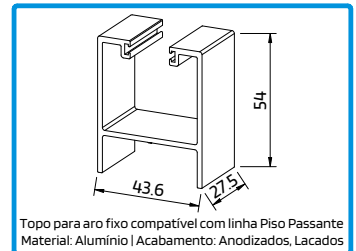
Topo para | End-cap for | Embout pour SO 07



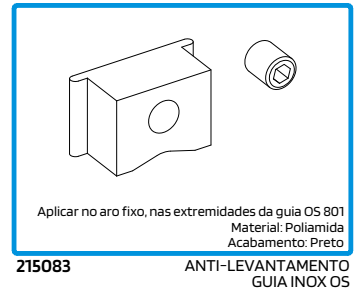
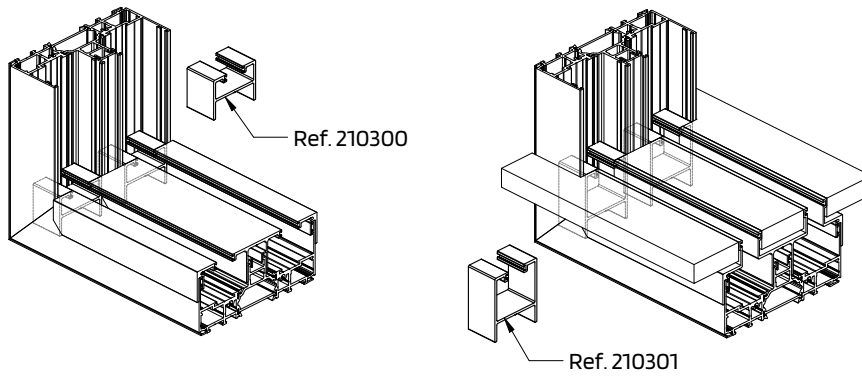
APLICAÇÃO DOS TOPOS FIXOS SOLEIRA OCULTA END-CAPS FOR CONCEALED SILL APPLICATION APPLICATION D'EMBOUTS POUR SEUIL CACHÉ



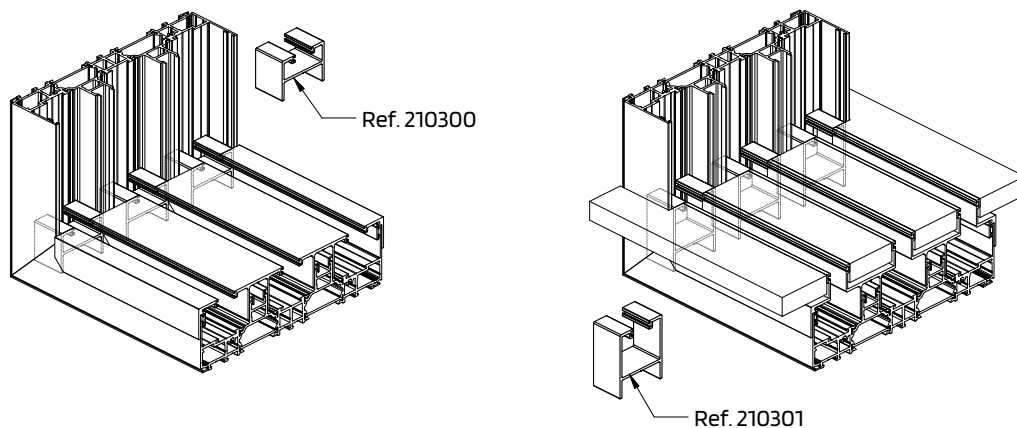
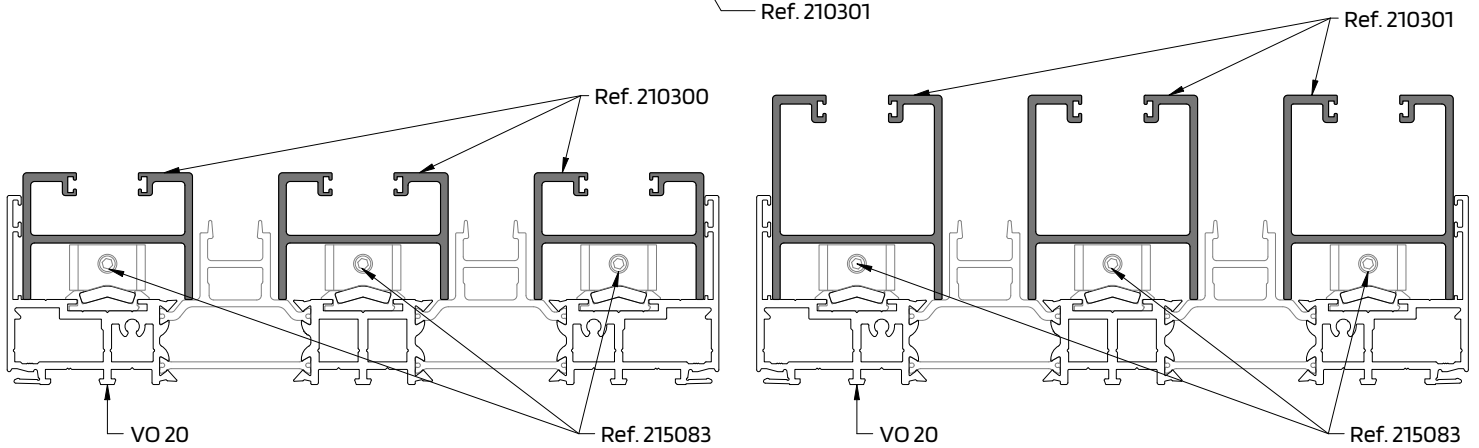
210300 TOPO ARO FIXO SOL OCULTA N°3 OS-D



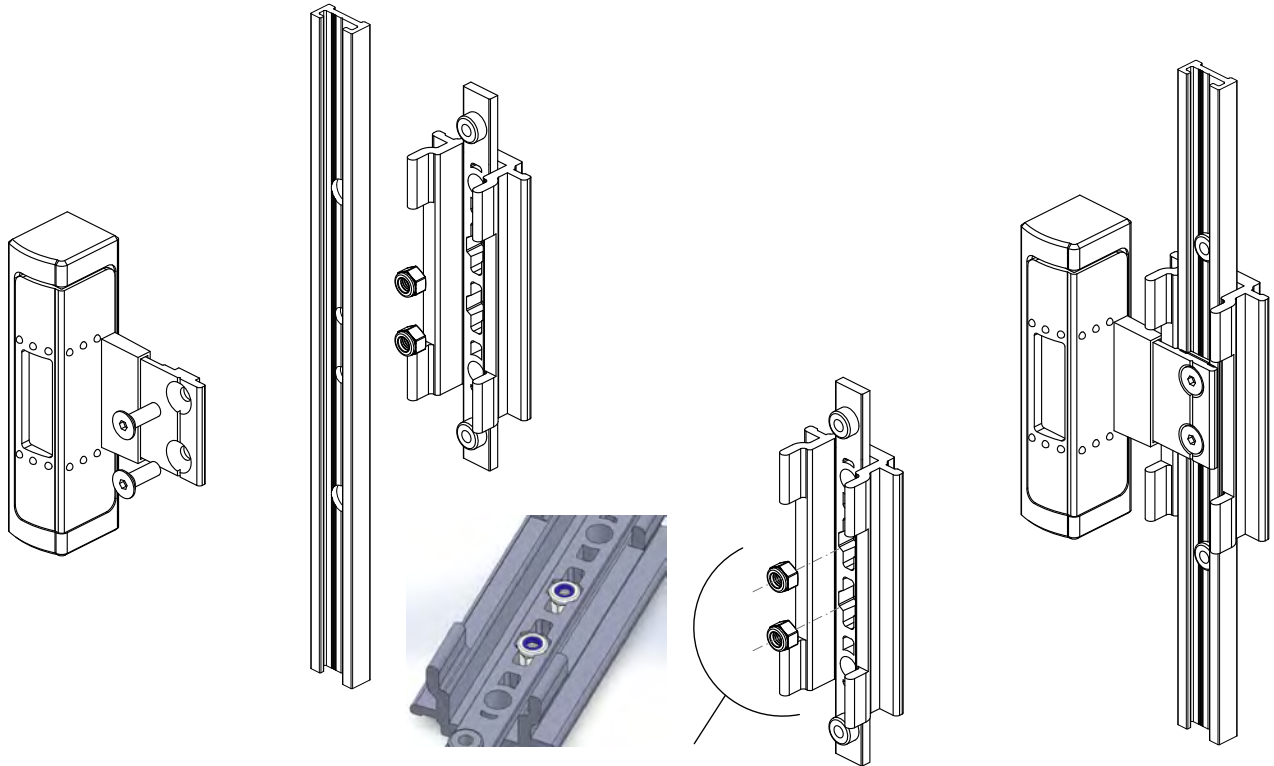
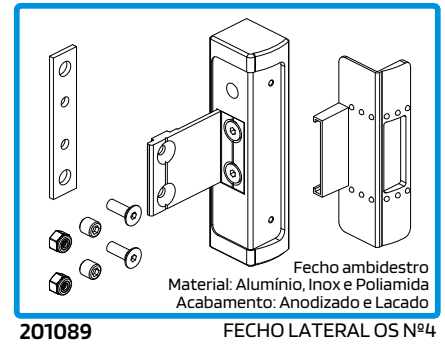
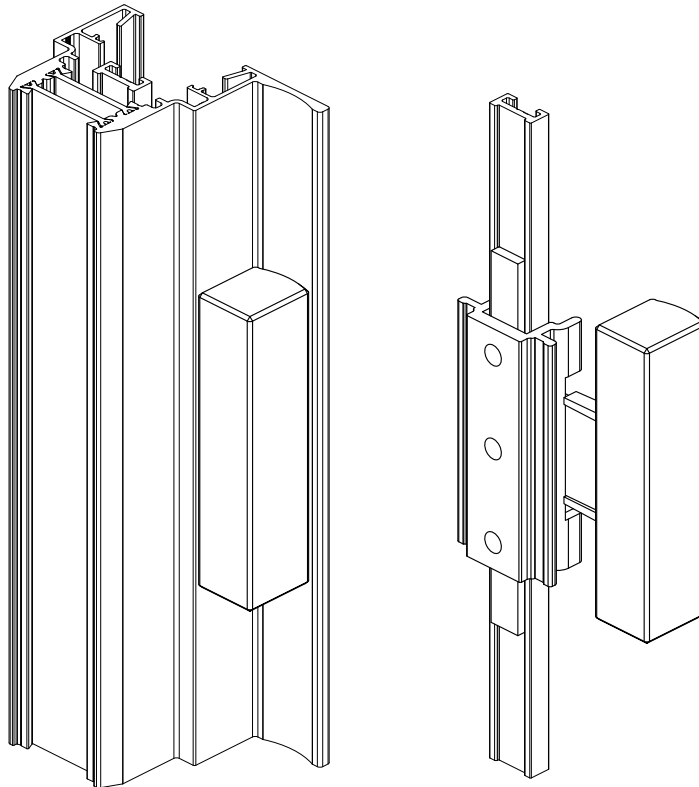
210301 TOPO ARO FIXO SOL OCULTA N°4 OS-D



215083 ANTI-LEVANTAMENTO GUIA INOX OS



APLICAÇÃO DO FECHO LATERAL OS N^o4 OS NO. 4 LATERAL LOCK APPLICATION APPLICATION DU FERMETURE LATÉRAL OS N^o4



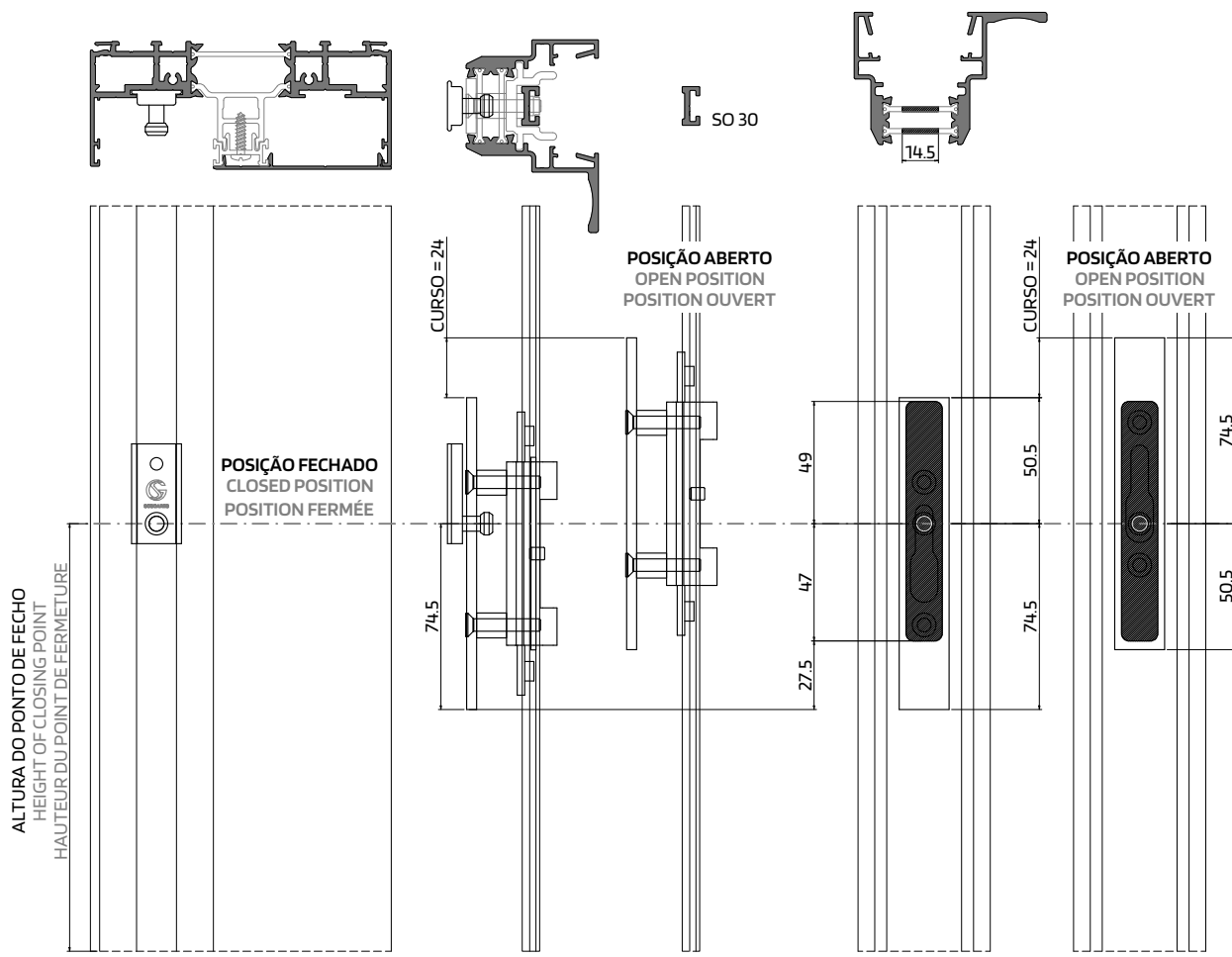
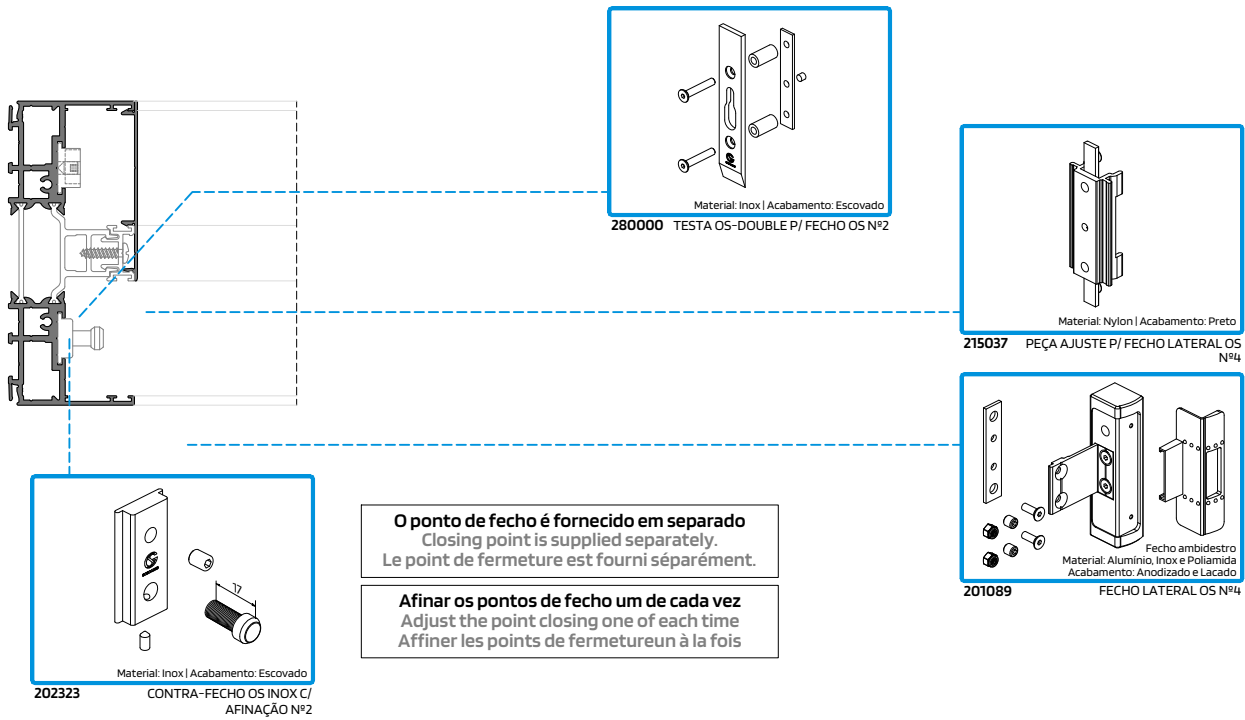
IMPORTANTE | IMPORTANT | IMPORTANT:

Aplicar as porcas freiadas DIN 985 inox-A2-M4 na peça de ajuste como o colar de nylon voltado para cima.
Apply the DIN 985 inox-A2 lock nuts to the adjustment piece with the nylon collar facing up.
Appliquer le contre-écrous DIN 985 en acier inoxydable A2 sur la pièce de réglage avec le collier en nylon vers le haut.

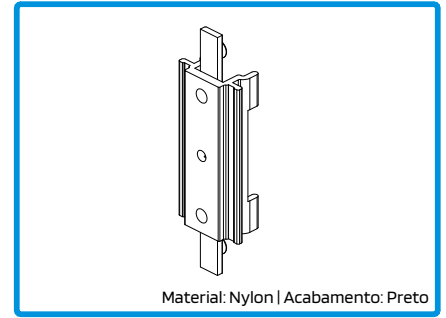
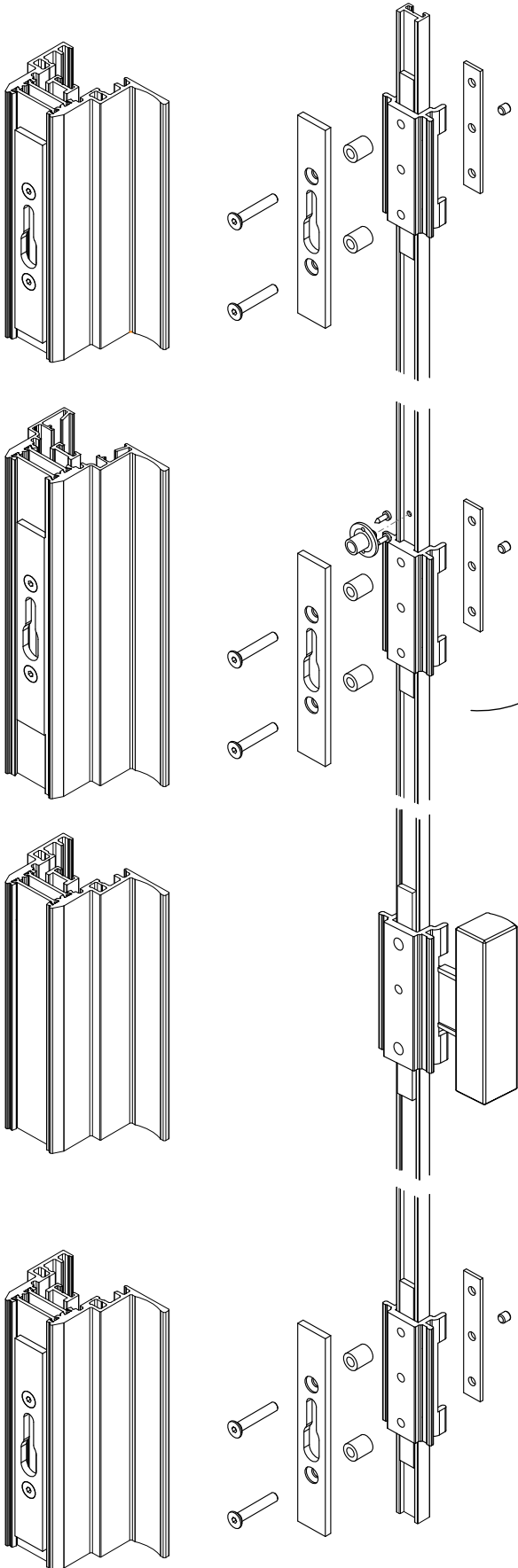
APLICAÇÃO DO FECHO LATERAL N.4 E GACHES

LOCK N.4 AND DEVICES APPLICATION

APPLICATION DE SERRURE N.4 ET DES DISPOSITIFS DE FERMETURE

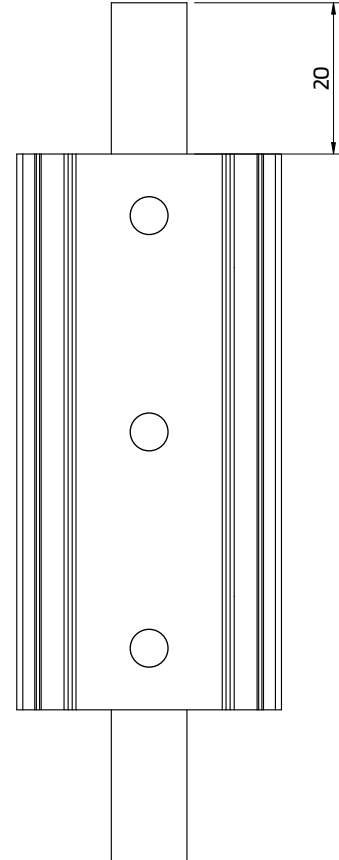


APLICAÇÃO DAS PEÇAS DE AJUSTE ADJUSTMENT PIECES APPLICATION APPLICATION DES PIÈCES DE REGLAGE



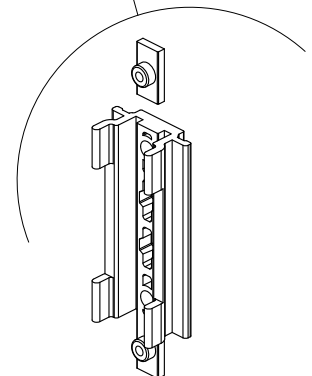
Material: Nylon | Acabamento: Preto

215037 PEÇA AJUSTE P/ FECHO LATERAL OS Nº4



IMPORTANTE | IMPORTANT | IMPORTANT:

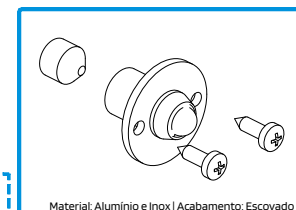
Necessário corte na zona superior da peça devido à proximidade à mola.
Necessary cut in the upper part of the piece due to the proximity to the spring.
Coupe nécessaire dans la partie supérieure de la pièce, en raison de la proximité du ressort.



APLICAÇÃO DA MOLA DE RETENÇÃO PARA FECHO OS N.º4

APPLICATION OF RETAINER SPRING FOR LOCK OS N.º4

APPLICATION DE RESORT POUR RÉTENTION DE SERRURE OS N.º4



Material: Alumínio e Inox | Acabamento: Escovado
228167 MOLA P/ RETENÇÃO FECHO OS Nº2

Posição "ABERTO"
"OPEN" position
Position "OUVERT"

Posição "FECHADO"
"CLOSED" position
Position "FERMÉ"

24

90

1. **Puxar o Fecho Lateral para cima (posição "aberto")**
Push the Lateral Lock to the upper position ("open" position)
Tirer la Serrure vers le haut (position "ouvert")

03.5

2. **Fazer furo 03mm coincidente entre a vareta SO 30 e as poliamidas.**
Make 03mm hole between SO 30 profile and polyamides.
Faire trou 03mm coïncidents entre le tige SO 30 et les polyamides.

010

13

3. **Retirar a vareta SO 30 e furar as 2 poliamidas com furo 010mm.**
Remove the SO 30 profile and drill both polyamides with 010mm holes.
Retirer le tige SO 30 et faire les 2 polyamides avec des trous 010mm.

010

passar as duas poliamidas
drill both polyamides
perforer les deux polyamides

13

96

14.5

4. **Aplicar a Mola de retenção e o parafuso**
Apply the Retainer spring and the screw
Appliquer le Resort pour rétention et le vis

24

Posição "FECHADO"
"CLOSED" position
Position "FERMÉ"

5. **Colocar novamente a vareta SO 30**
Insert again the SO 30 profile
Remettre de nouveau le tige SO 30

6. **Puxar o fecho para baixo (Posição "fechado")**
Push the lock down ("closed" position)
Pousser la serrure vers le bas (position "fermé")

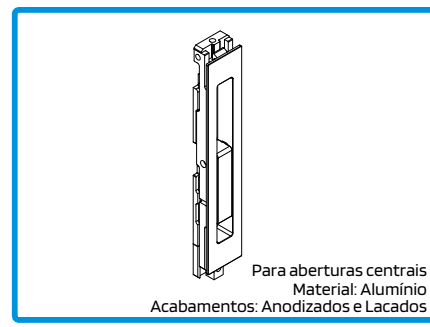
7. **Utilizar um fixador de rosca do tipo LOCTITE e afinar a mola**
Use fixing screw LOCTITE type and adjust the retainer spring
Utiliser freinage des filetages type LOCTITE et régler le ressort

Sistema OS-D⁺ Perimetral

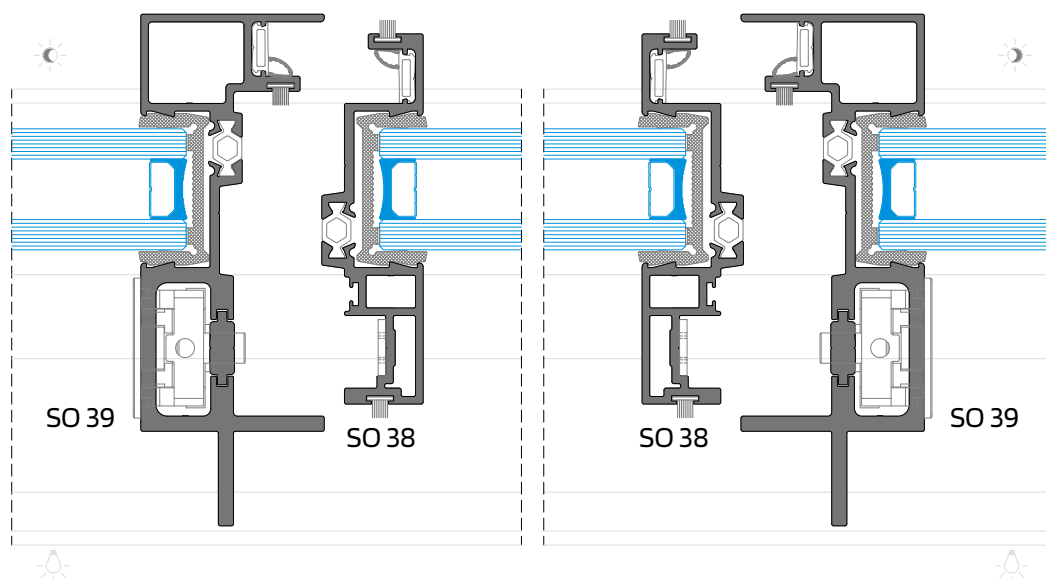
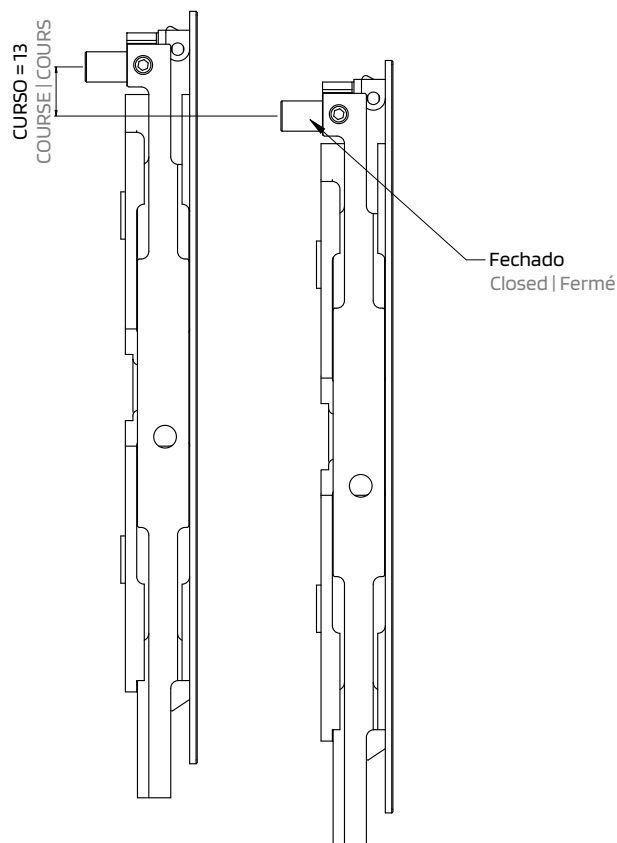
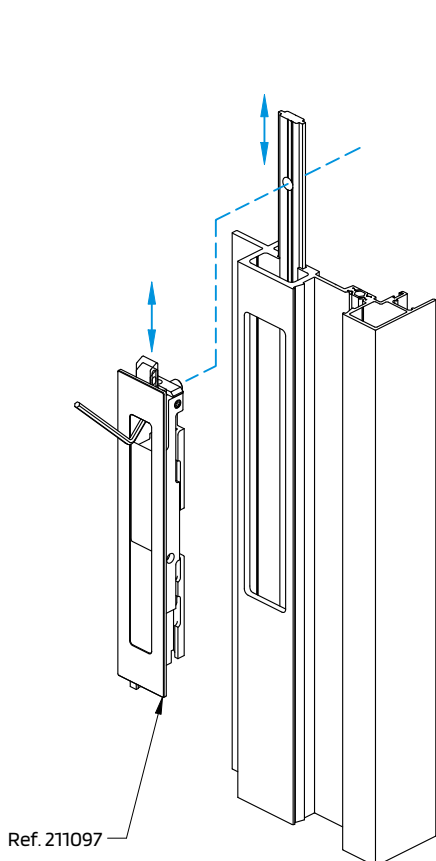
System | Système



FECHO DE EMBUTIR MONODIRECCIONAL
MONODIRECTIONAL RECESSED LOCK
SERRURE À ENCASTRER MONODIRECTIONNEL



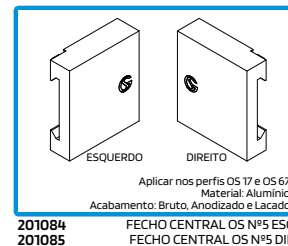
201097 FECHO DE EMBUTIR OS MONODIR.



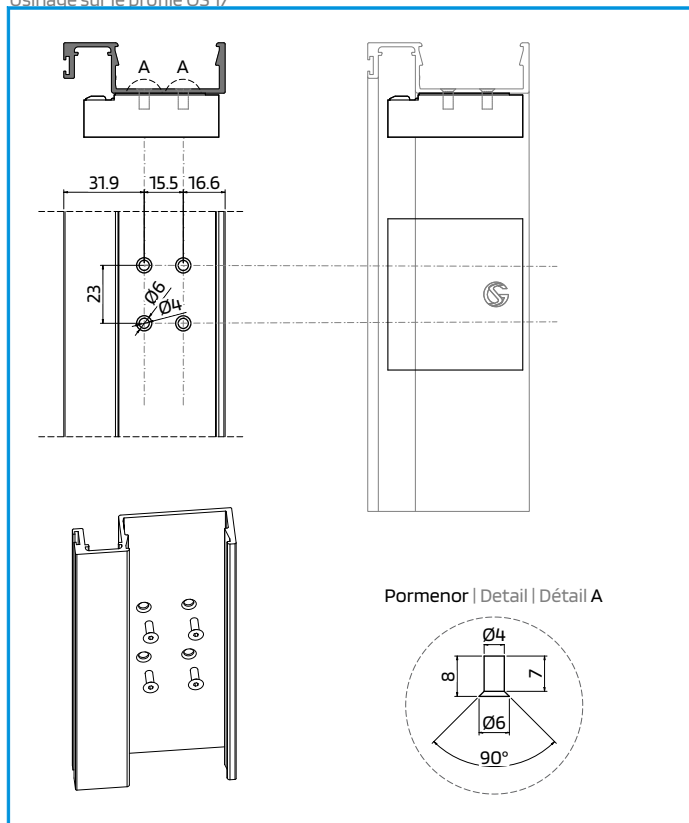
PORMENORES DE MONTAGEM DO FECHO CENTRAL OS N°5

CENTRAL LOCK OS N°5 ASSEMBLY DETAIL

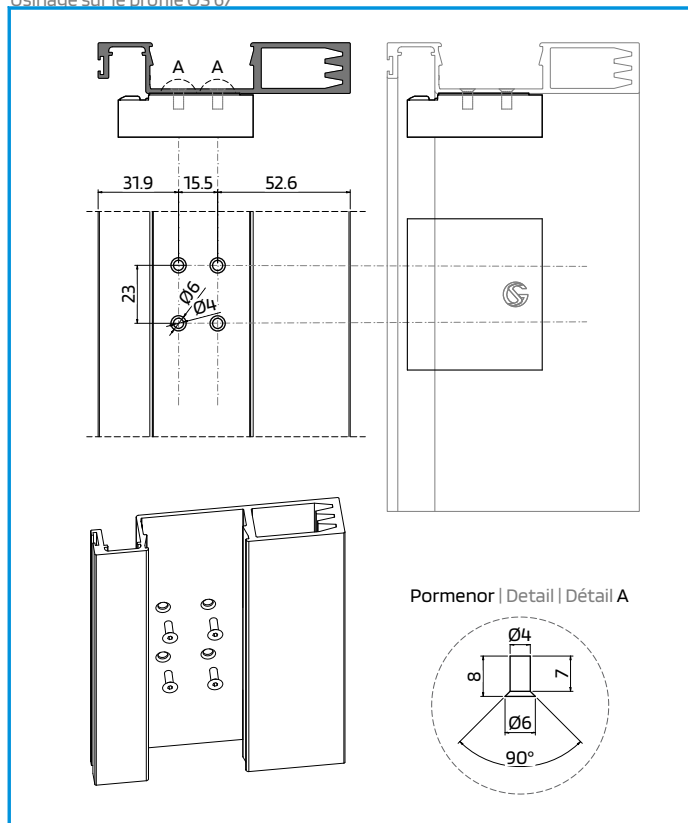
DÉTAIL D'ASSEMBLAGE DE SERRURE CENTRAL OS N°5



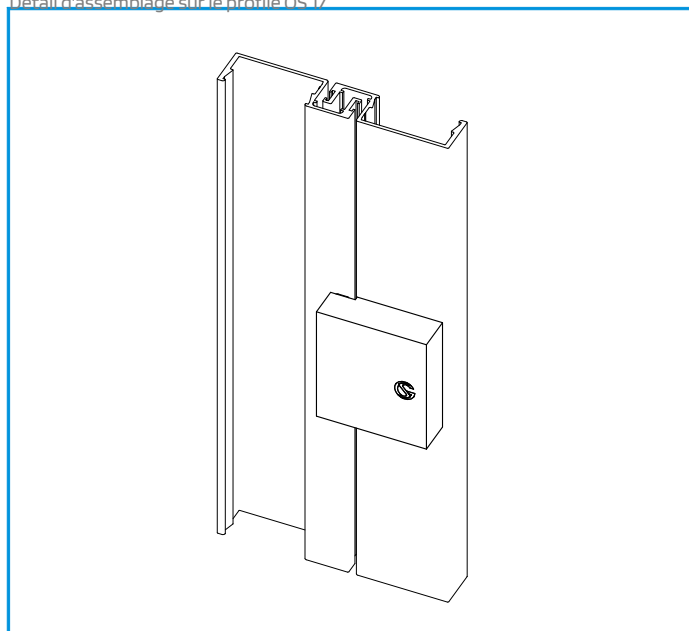
Maquinações no perfil OS 17
Machining on OS 17 profile
Usinage sur le profilé OS 17



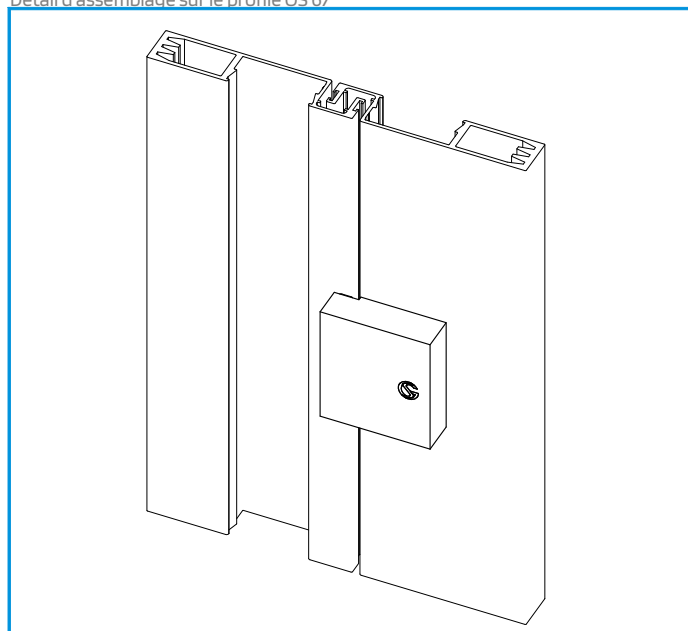
Maquinações no perfil OS 67
Machining on OS 67 profile
Usinage sur le profilé OS 67



Pormenor de montagem no perfil OS 17
Assembly detail on OS 17 profile
Détail d'assemblage sur le profilé OS 17



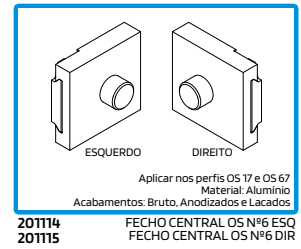
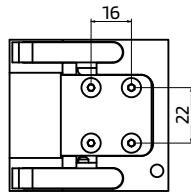
Pormenor de montagem no perfil OS 67
Assembly detail on OS 67 profile
Détail d'assemblage sur le profilé OS 67



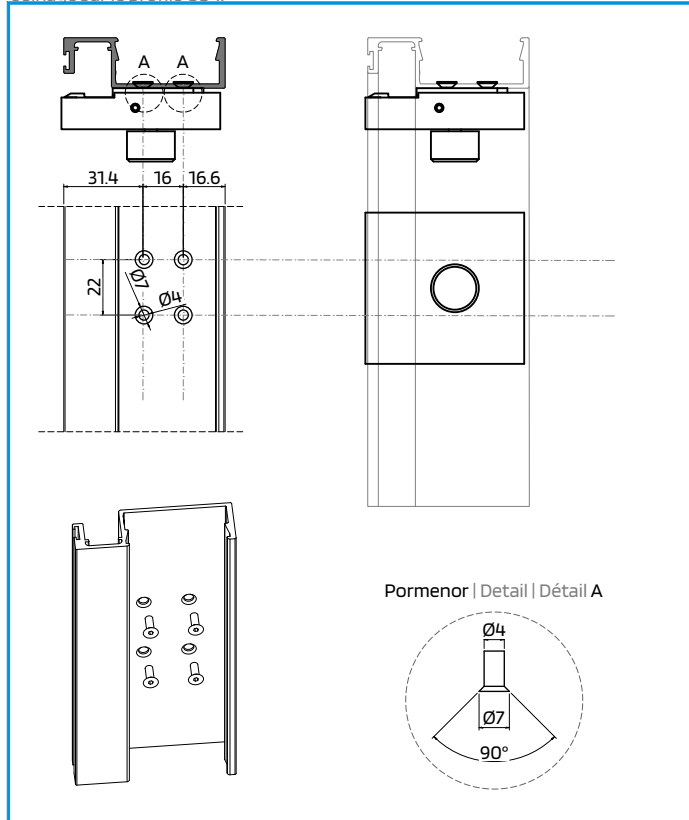
PORMENORES DE MONTAGEM DO FECHO CENTRAL OS Nº6

CENTRAL LOCK OS Nº6 ASSEMBLY DETAIL

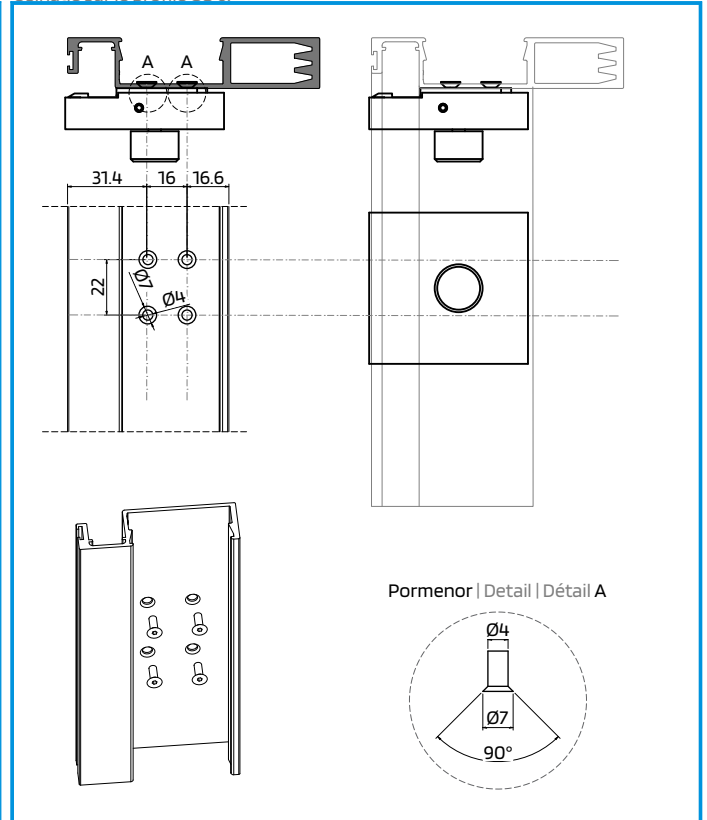
DÉTAIL D'ASSEMBLAGE DE SERRURE CENTRAL OS Nº6



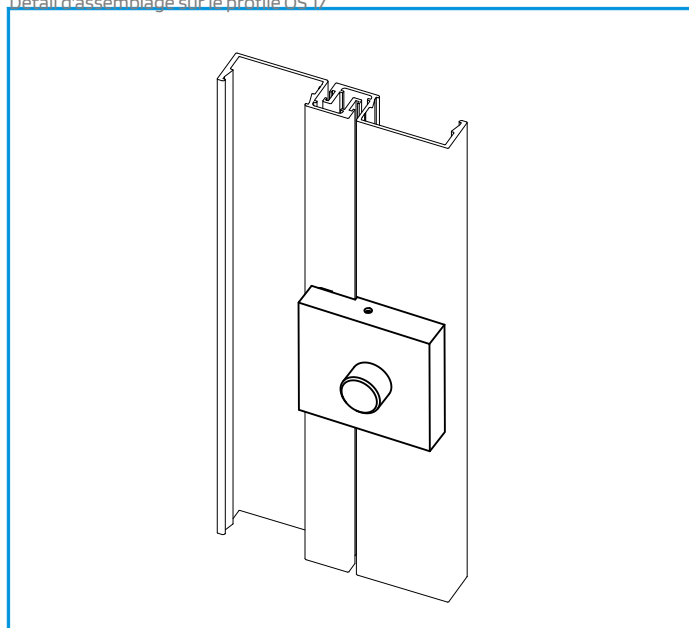
Maquinações no perfil OS 17
Machining on OS 17 profile
Usinage sur le profilé OS 17



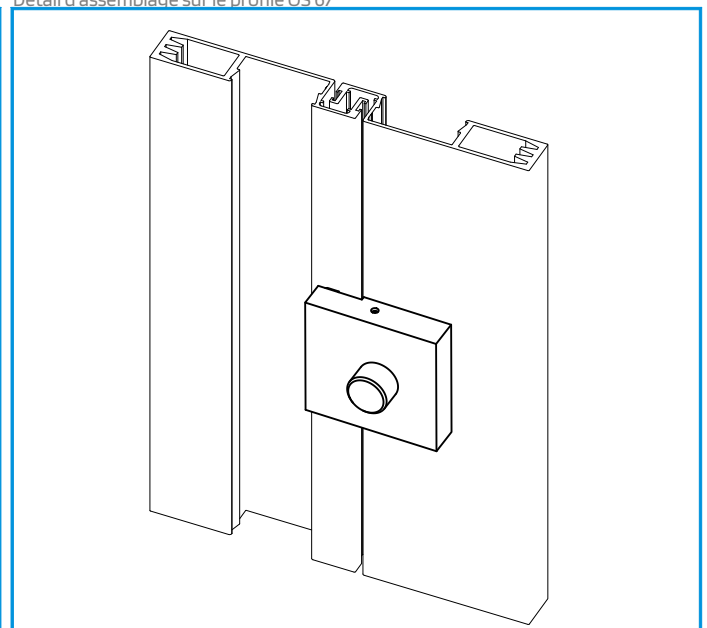
Maquinações no perfil OS 67
Machining on OS 67 profile
Usinage sur le profilé OS 67



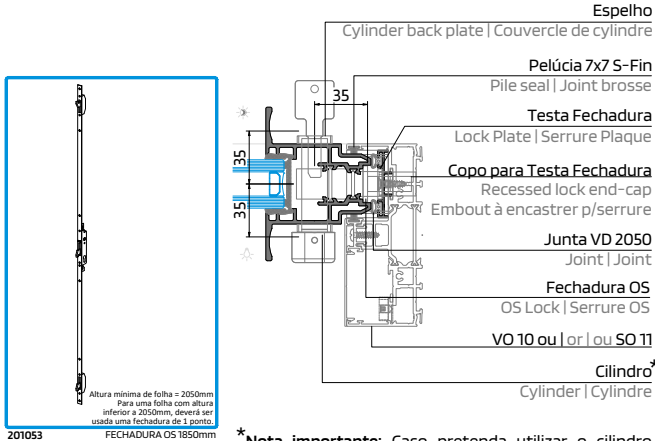
Pormenor de montagem no perfil OS 17
Assembly detail on OS 17 profile
Détail d'assemblage sur le profilé OS 17



Pormenor de montagem no perfil OS 67
Assembly detail on OS 67 profile
Détail d'assemblage sur le profilé OS 67

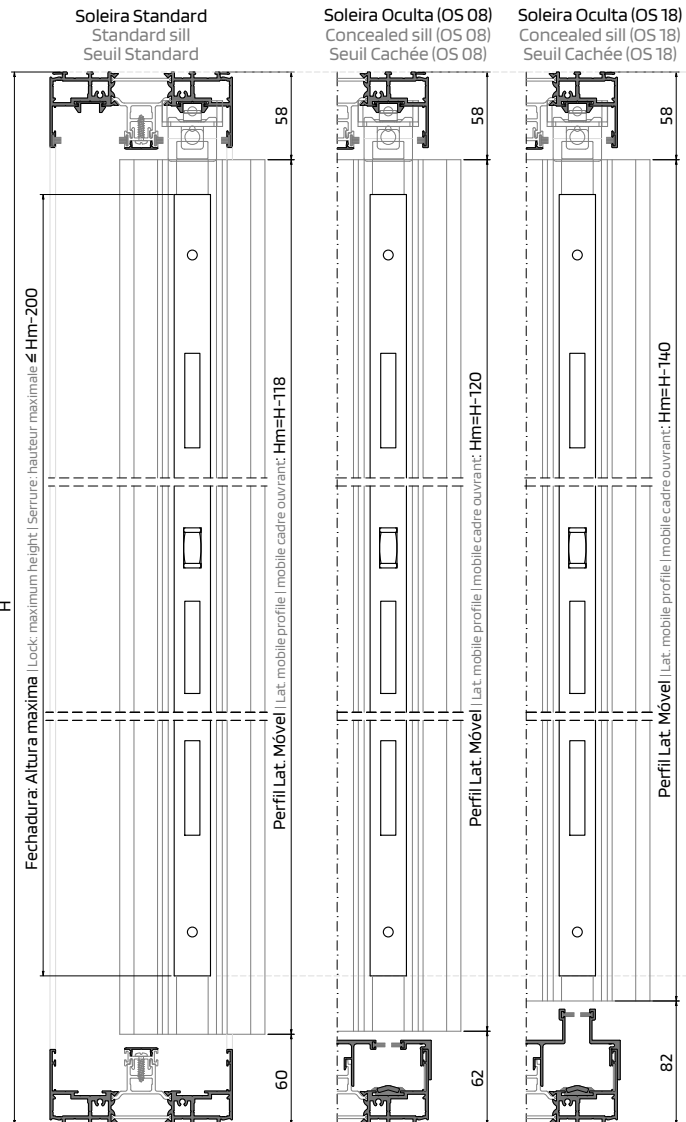


MONTAGEM DA FECHADURA OS OS LOCKS ASSEMBLY ASSEMBLAGE DE SERRURE OS



201053
 Altura mínima de folha = 2050mm
 Para uma folha com altura inferior a 2050mm, deverá ser usada uma fechadura de 1 ponto.
 FECHADURA OS 1850mm

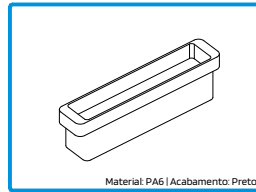
***Nota importante:** Caso pretenda utilizar o cilindro 35B/35, deverá confirmar se é possível aceder e rodar o botão. Não utilizar em vãos com aro embutido.
Important note: If you intend to use the 35B/35 cylinder, you must confirm that it is possible to access it and turn the knob. Do not use in concealed frames.
Remarque importante: Si vous avez l'intention d'utiliser le cylindre 35B/35, vous devez confirmer qu'il est possible d'y accéder et tourner le bouton. Ne pas utiliser dans les cadres avec dormant caché.



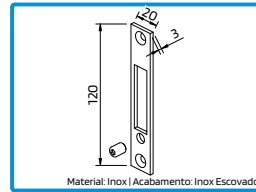
APLICAÇÃO DO COPO PARA TESTA FECHADURA OS

RECESSED LOCK END-CAP MACHINERY

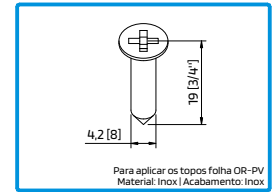
USINAGE D'EMBOÛT À ENCASTRER POUR SERRURE



203306 COPO P/ TESTA FECHADURA OS-D⁺Nº2
Material: PA6 | Acabamento: Preto

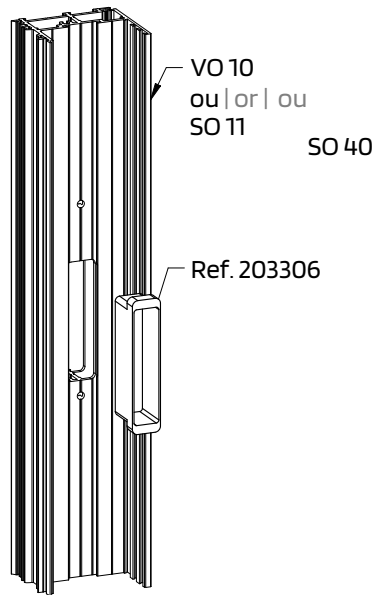


280037 TESTA FECHADURA OS-D⁺Nº2
Material: Inox | Acabamento: Inox Escovado



290105 PARAF. INOX A2 DIN7982 8X3/4 RB
Para aplicar os topos folha OR-PV
Material: Inox | Acabamento: Inox

APLICADOS EM AROS LATERAIS APPLIED TO LATERALS APPLIQUÉS SUR LES BORDS LATÉRAUX



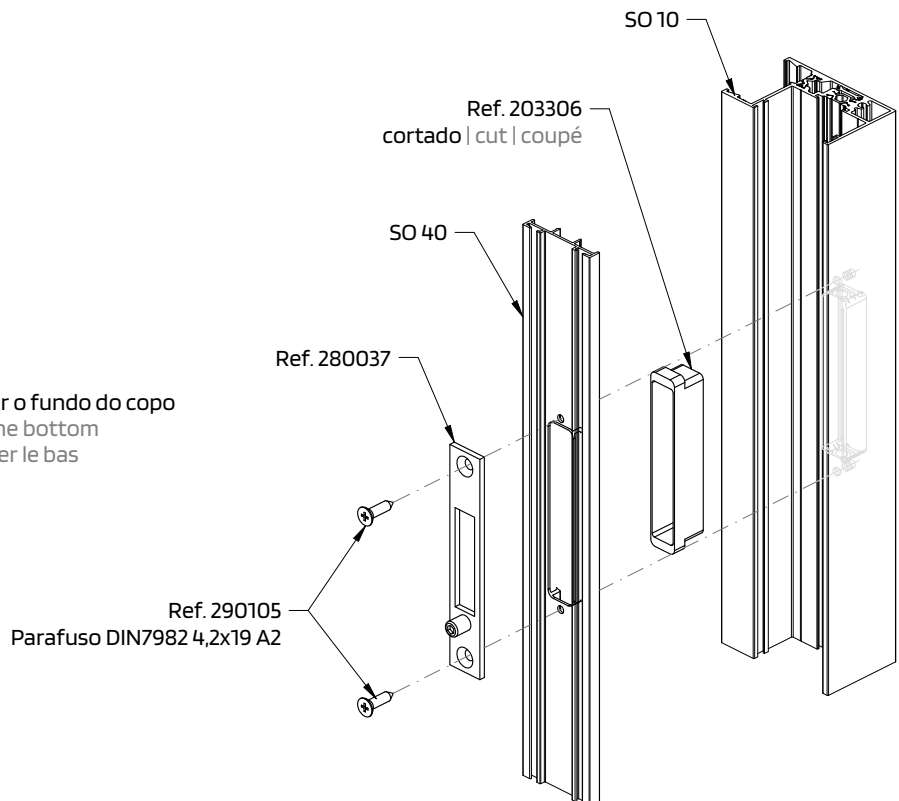
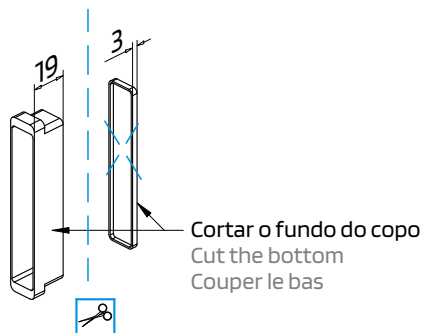
IMPORTANTE | IMPORTANT | IMPORTANT:
O perfil SO 40 tem de ser colocado de gaveta antes do fecho das esquadrias.
The SO 40 profile must be placed in before closing the frames.
Le profilé SO 40 doit être placé avant de fermer les cadres.

IMPORTANTE | IMPORTANT | IMPORTANT:
Furo com broca 3,25/3,5, escarear e fixar com 4,2x16
Drill hole with 3,35/3,5. Countersink and Fix with 4,2x16
Trou 3,25/3,5. Fraiser et fixé avec unde vis 4,2x16

IMPORTANTE | IMPORTANT | IMPORTANT:
Colar o perno depois de afinado
Glue the nut after adjustment.
Coller le vis après réglage

IMPORTANTE | IMPORTANT | IMPORTANT:
Entalhar o perfil na zona inferior para a passagem da guia.
Mill the profile in the lower area for the passage of the guide.
Fraisier le profilé dans la zone inférieure pour le passage du guide.

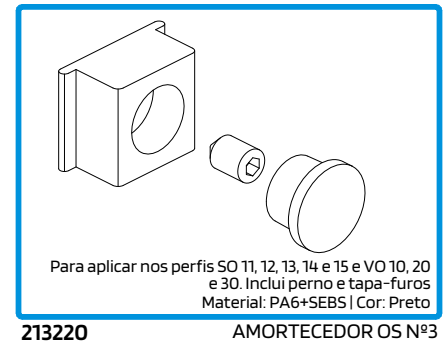
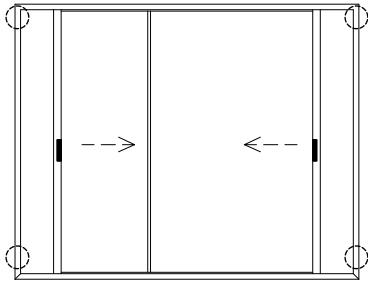
APLICADOS EM CANTOS 90° APPLIED AT 90° CORNERS APPLIQUÉS DANS LES ANGLES À 90°



APLICAÇÃO DO AMORTECEDOR N°3

SHOCK ABSORBER NO.3 APPLICATION

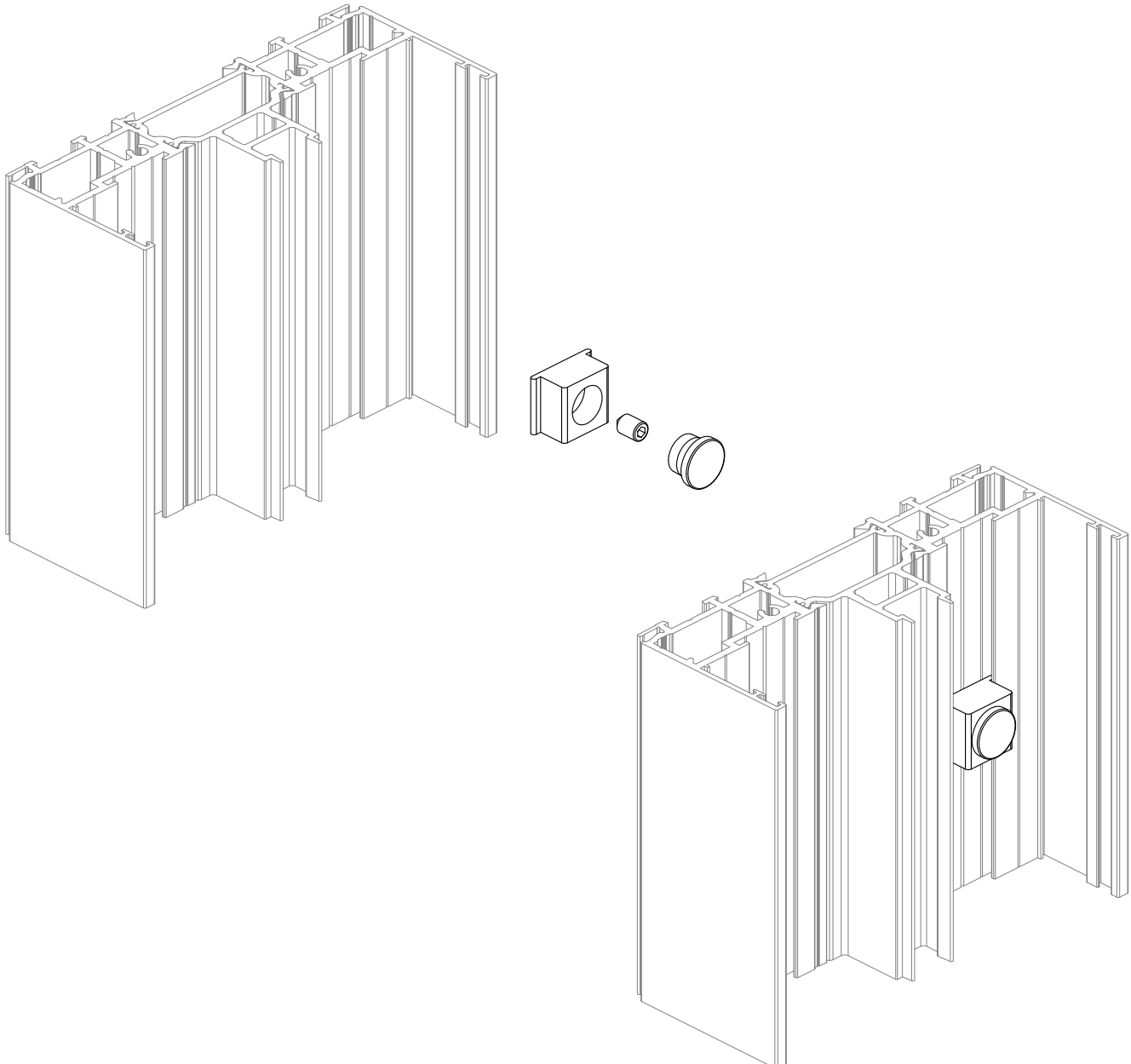
APPLICATION DE L'AMORTISSEUR N°3



Os Amortecedores deverão ser posicionados nas zonas superior e inferior do perfil ombreira, de forma a fazerem de batente ao perfil lateral (em baixo, colocar acima da peça anti-levantamento da guia inox OS).

The Shock Absorbers must be positioned in the upper and lower zones of the jamb profile, in order to stop the lateral profile (in the bottom, place above the anti-lifting part of the OS stainless steel guide).

Les Amortisseurs doivent être positionnés dans les zones supérieure et inférieure du profilé de jambage, de manière à arrêter le profilé latéral (en bas, placer au-dessus de la partie anti-soulèvement du guide en acier inoxydable OS).



MONTAGEM DO FECHO BIDIRECIONAL

BIDIRECTIONAL LOCK ASSEMBLY

ASSEMBLAGE DE LA FERMETURE BIDIRECTIONNELLE

Montagem dos varões de inox no mecanismo

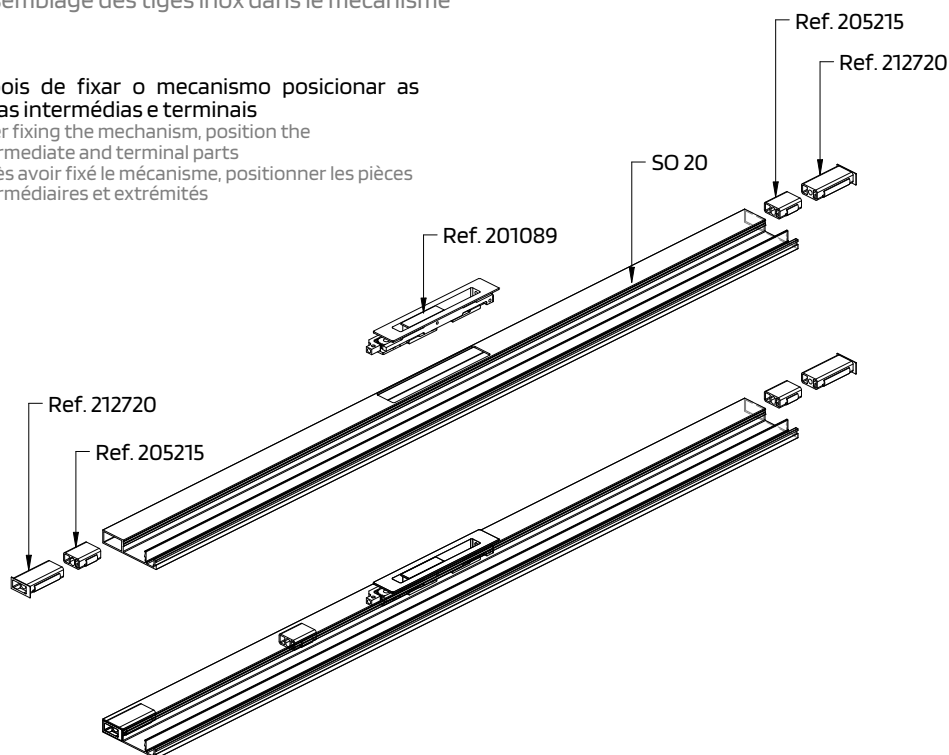
Assembly the stainless steel rods on the mechanism

Assemblage des tiges inox dans le mécanisme

Depois de fixar o mecanismo posicionar as peças intermédias e terminais

After fixing the mechanism, position the intermediate and terminal parts

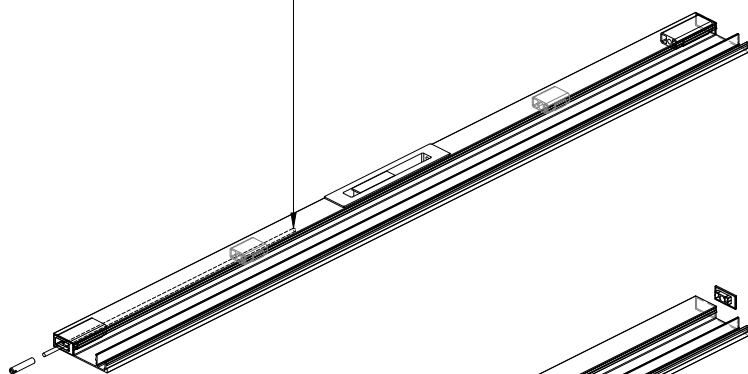
Après avoir fixé le mécanisme, positionner les pièces intermédiaires et extrémités



Inserir os varões roscados através das peças e fixar no mecanismo na posição de aberto.

Insert the threaded rods through the parts and fix them to the mechanism in the open position.

Insérez les tiges filetées à travers les pièces et fixez-les au mécanisme en position ouverte



De seguida, aplicar os topos no perfil

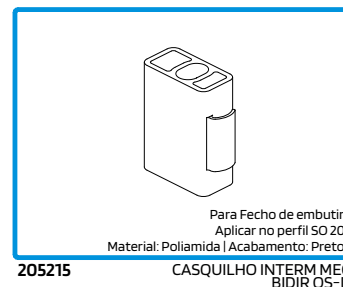
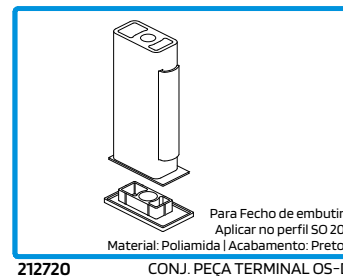
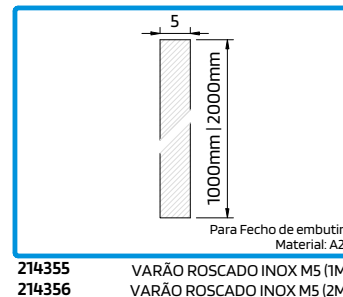
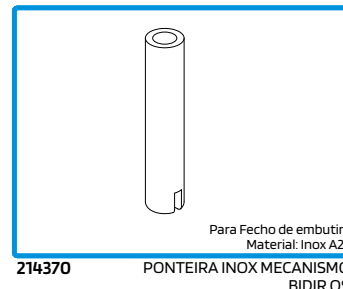
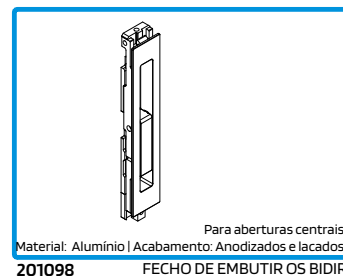
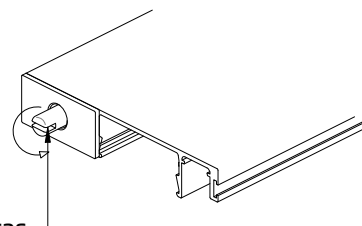
Then, apply the end-caps to the profile

Appliquer ensuite les embouts au profil

Por fim, afinar a altura das ponteiras

Finally, adjust the length of the tips

Enfin, ajustez la longueur des bornes

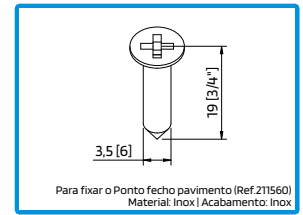


MONTAGEM DO FECHO BIDIRECIONAL BIDIRECTIONAL LOCK ASSEMBLY ASSEMBLAGE DE LA FERMETURE BIDIRECTIONNELLE

Aplicação do Ponto de fecho de pavimento
Floor keeper application
Application de Gâche de sol

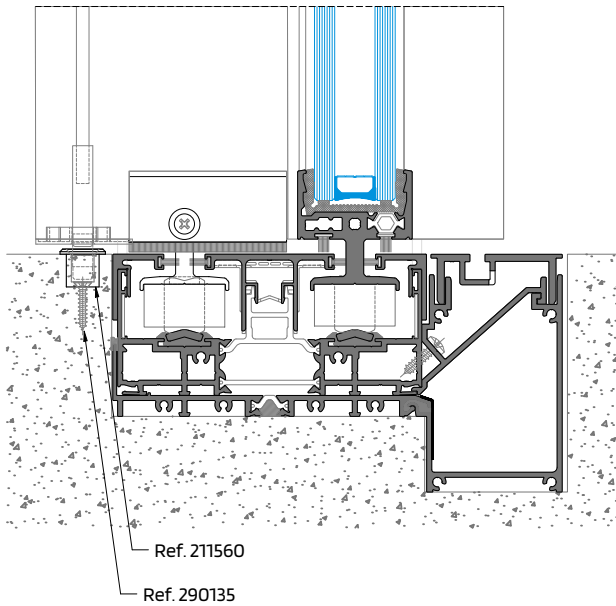


211560 PONTO FECHO PAVIMENTO MEC BIDIR OS

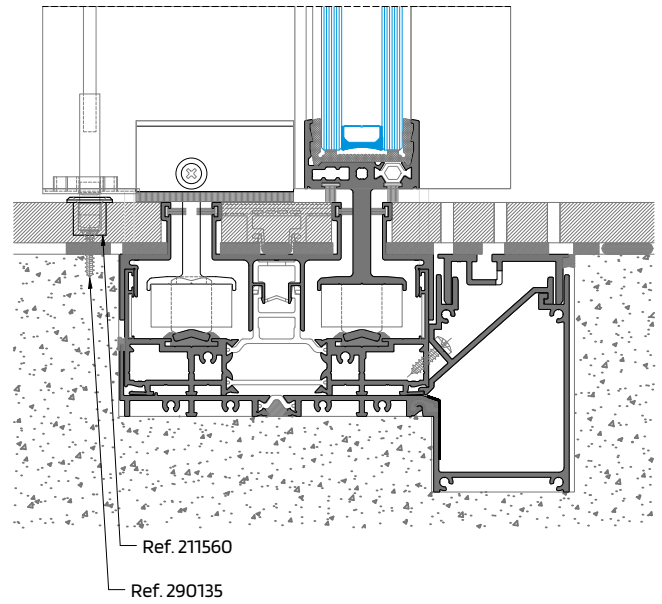


290135 PARAF. DIN7982 PH 3.5x19 INOX A2

Com | With | Avec: OS 08

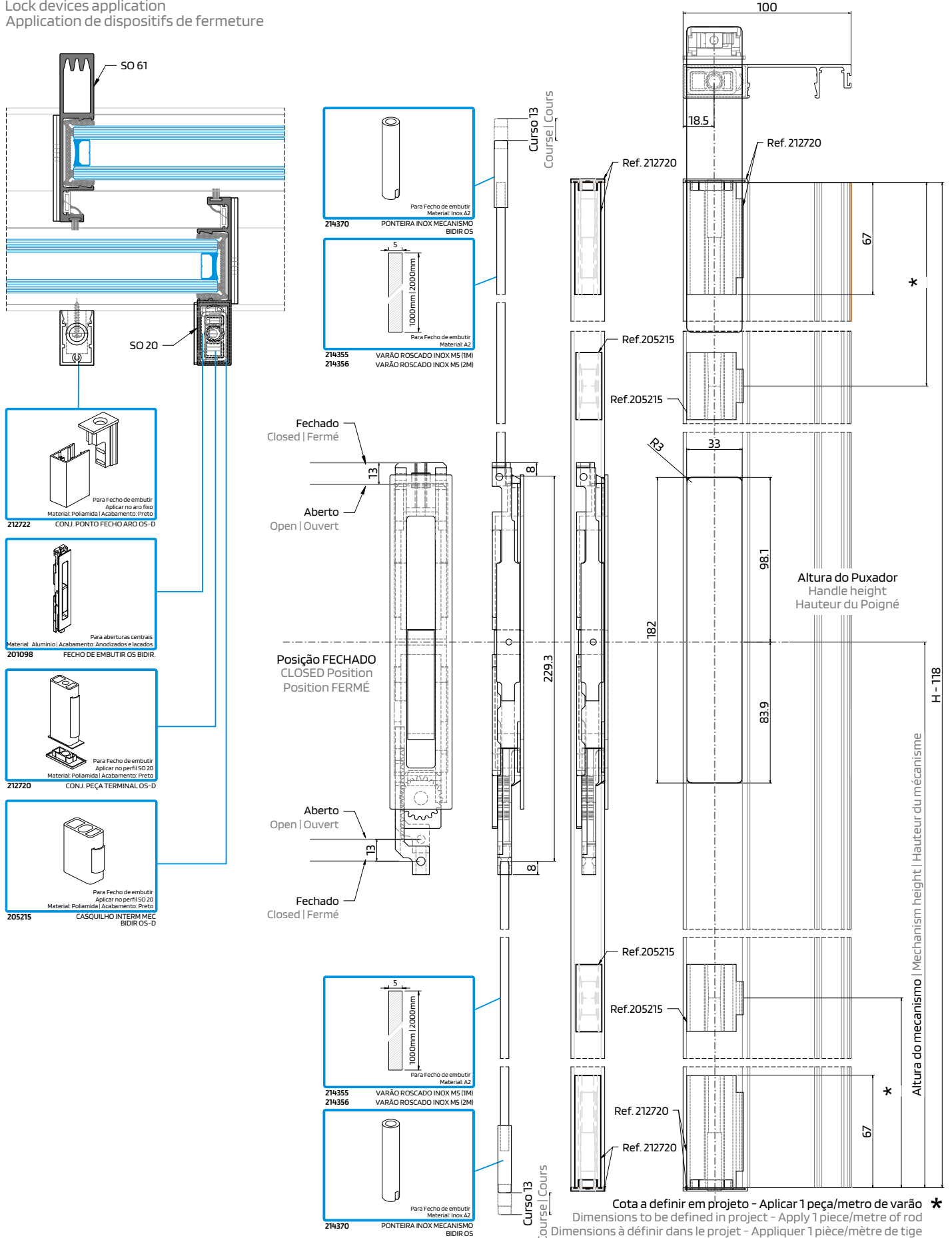


Com | With | Avec: OS 18



MONTAGEM DO FECHO BIDIRECIONAL BIDIRECTIONAL LOCK ASSEMBLY ASSEMBLAGE DE LA FERMETURE BIDIRECTIONNELLE

Aplicação dos dispositivos de fecho
Lock devices application
Application de dispositifs de fermeture



FIXAÇÃO DOS CAIXILHOS EM OBRA

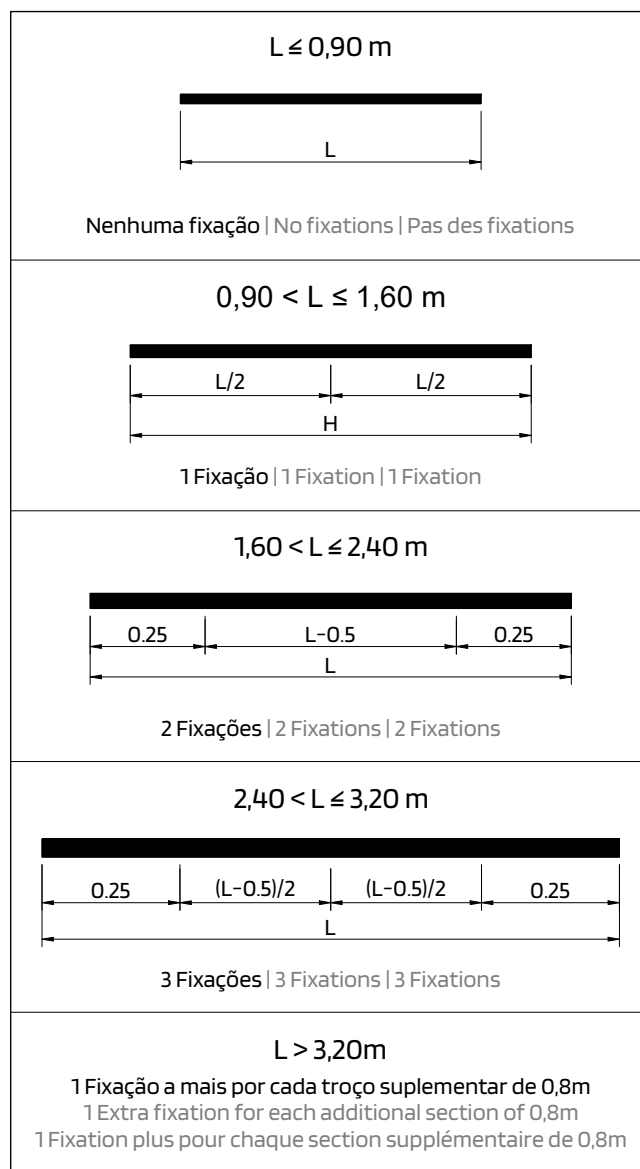
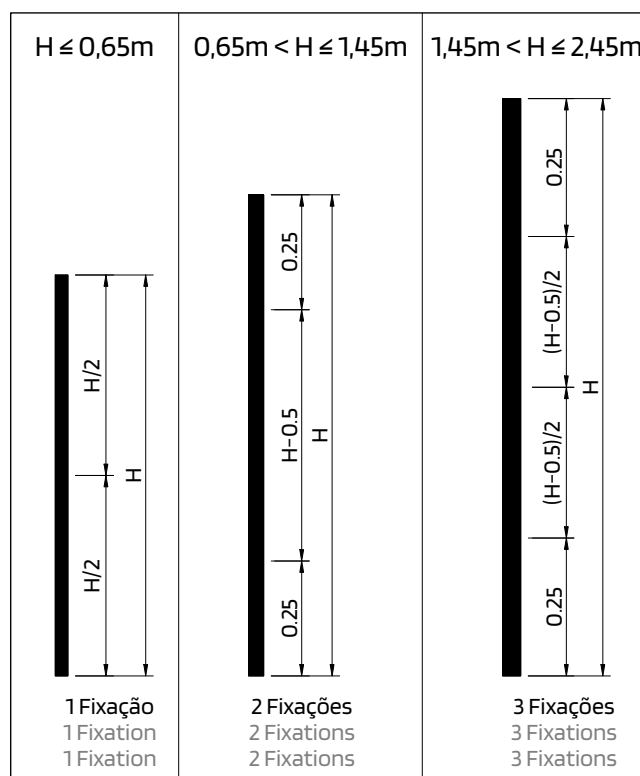
FRAMES FIXING

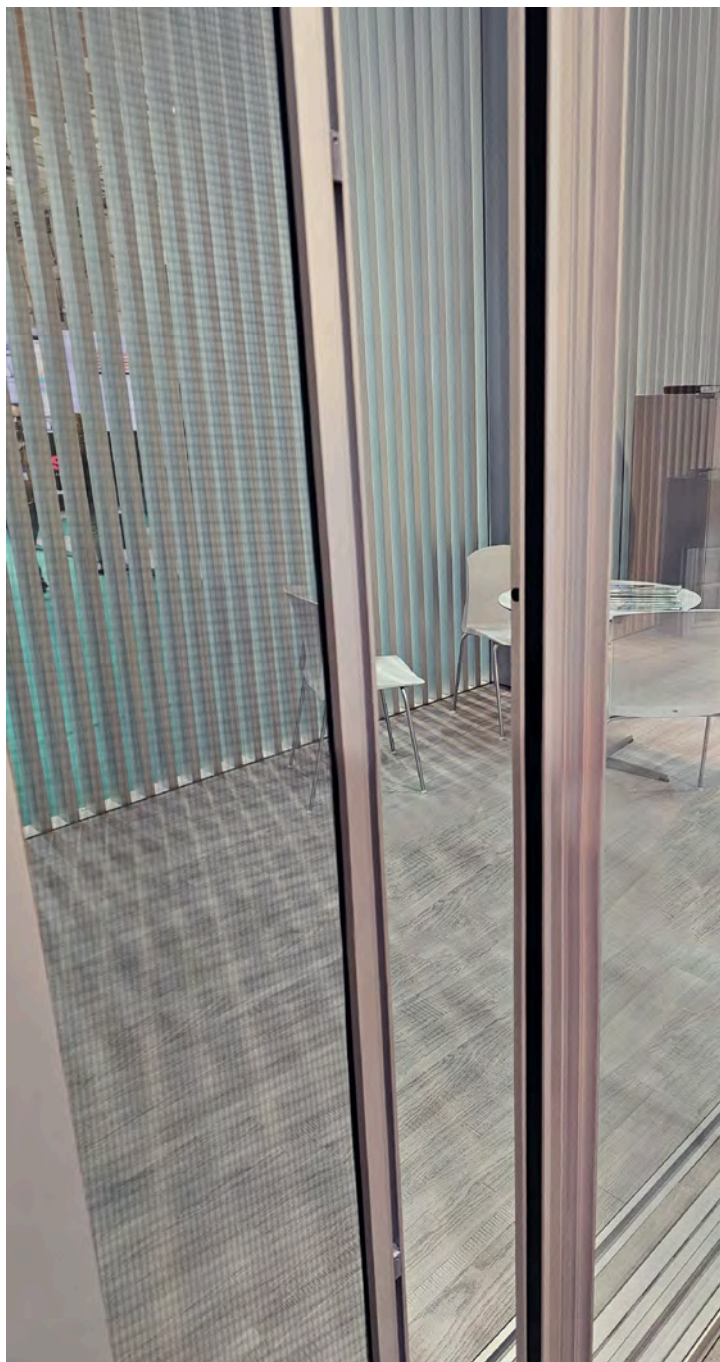
FIXATION DES CH SSIS

O v o sobre o qual   aplicado o aro deve ser r gido;
 Os elementos de enquadramento devem evitar a exist ncia de pontes t rmicas (p.ex.: junta de remate de parede);
 O caixilho deve ser aplicado de forma complanar com o isolamento t rmico da parede;
 A estanquidade da junta entre o aro e o v o   obtida a partir de um cord o cont nuo de sil cone devendo ser garantida a ader ncia do mesmo nas diversas superf cies em contacto;
 Para a correta aplica o do sil cone, a folga entre o aro e o v o deve estar compreendida entre os 4 e 8 mm;
 Nos pontos de fixa o do aro fixo ao v o, devem aplicar-se cal os, de forma a compensarem eventuais irregularidades do v o, e permitirem as dilata es t rmicas do caixilho de alum nio face   parede;
 Os parafusos a utilizar na fixa o do v o devem ser em a o inoxid vel e com buchas adequadas   natureza do v o;
 O n mero de pontos de fixa o deve ser suficiente para assegurar a resist ncia da liga o do aro ao v o, podendo ser tomado como refer ncia o n mero de pontos indicados na figura;
 A fixa o inferior do v o deve ser feita de modo que n o existam furos nos perfis inferiores do alum nio (p.ex. atrav s de cal os de travamento fixos ao v o).

The space over which the frame is applied must be rigid;
 The framing elements must prevent the existence of thermal bridges (e.g. wall finishing joint);
 The frame must be applied flush with the wall's thermal insulation;
 The joint between the frame and the span is sealed with a continuous silicone cord, which must adhere to the various surfaces in contact;
 For the silicone to be applied correctly, the gap between the frame and the span must be between 4 and 8 mm;
 At the points where the fixed frame is attached to the opening, shims should be applied to compensate for any irregularities in the opening and allow for thermal expansion of the aluminium frame against the wall;
 The screws used to fix the frame must be made of stainless steel and have bushes suitable for the nature of the span;
 The number of fixing points must be sufficient to ensure the strength of the connection between the frame and the span. The number of points indicated in the figure can be taken as a reference;
 The lower fixing of the opening must be done in such a way that there are no holes in the lower aluminium profiles (e.g. by means of locking shims fixed to the span).

L'espace sur lequel le cadre est appliqu  doit  tre rigide;
 Les  l ments d'encadrement doivent emp cher l'existence de ponts thermiques (par exemple, joint de finition murale);
 Le cadre doit  tre appliqu  au ras de l'isolation thermique du mur;
 Le joint entre le cadre et la port e est scell    l'aide d'un cordon en silicone continu, qui doit adh rer aux diff rentes surfaces en contact;
 Pour que le silicone soit appliqu  correctement, l'espace entre le cadre et la port e doit  tre compris entre 4 et 8 mm;
 Aux points o  le cadre fixe est fix    l'ouverture, des cales doivent  tre utilis es pour compenser les irr gularit s de l'ouverture et permettre la dilatation thermique du cadre en aluminium contre le mur;
 Les vis utilis es pour fixer le cadre doivent  tre en acier inoxydable et  tre  quip es de douilles adapt es   la nature de la port e;
 Le nombre de points de fixation doit  tre suffisant pour garantir la solidit  de la liaison entre le cadre et la port e. Le nombre de points indiqu  dans la figure peut  tre pris comme r f rence;
 La fixation inf rieure de l'ouverture doit  tre r alis e de mani re   ce qu'il n'y ait pas de trous dans les profils inf rieurs en aluminium (par exemple   l'aide de cales de blocage fix es   la port e).





VIII

LINHA MOSQUITEIRA OS
OS MOSQUITO NET LINE
LIGNE MOUSTIQUAIRE OS

Tipologias e mapas de quantidades
Typologies and quantity maps
Typologies et cartes de quantités

VIII.1

Maquinações
Machinigs
Usinages

VIII.2

Montagens
Assemblies
Assemblages

VIII.3



VIII.1

TIPOLOGIAS E MAPAS DE QUANTIDADES - MOSQUITEIRA OS
TYPOLOGIES AND QUANTITY MAPS - MACHININGS - OS MOSQUITO NET
TYPOLOGIES ET CARTES DE QUANTITÉS - MOUSTIQUAIRE OS

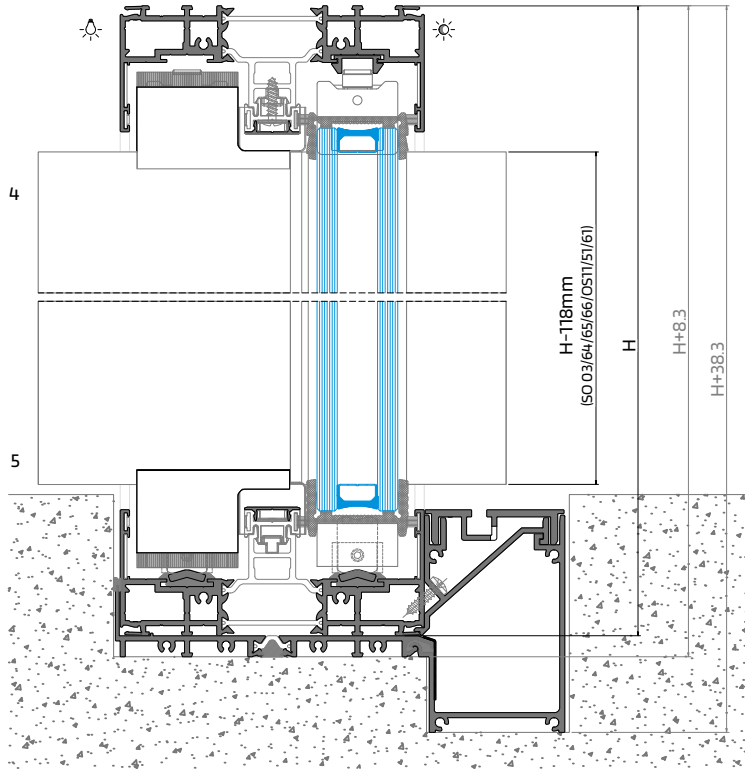
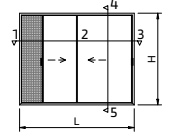
Sistema OS-D⁺ Perimetral - Mosquiteira OS

System | Système

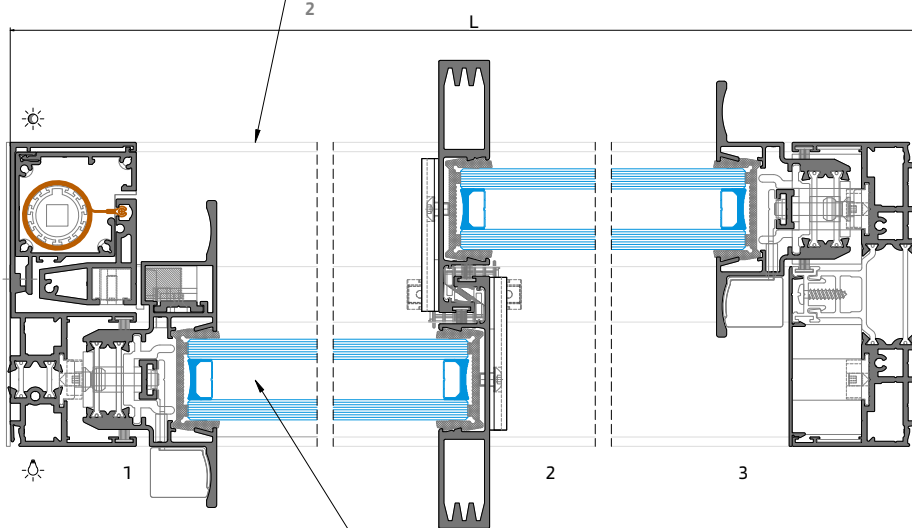
Mosquito net | Moustiquaire



JANELA DE CORRER 2 FOLHAS 2-RAIL
 LINHA MOSQUITEIRA OCULTA PARA SOLEIRA STANDARD
 2 SASHES 2-RAIL SLIDING WINDOW
 HIDDEN MOSQUITO NET LINE FOR STANDARD SILL
 FENÊTRE COULISSANT À 2 VANTAUX À 2-RAIL
 LIGNE MOUSTIQUAIRE CACHÉE POUR SEUIL CACHÉE

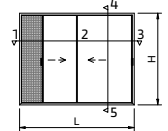


Não aplicar pelúcia na largura do lado exterior, desde a ombreira até ao aro central



NOTA IMPORTANTE | IMPORTANT NOTE | NOTE IMPORTANTE
 Redução de 2mm na largura do vidro, relativamente à tipologia OS 2 Folhas 2-Rails sem mosquiteira
 2mm reduction in the width of the glass compared to the OS 2 sashes 2-Rails typologie without mosquito net
 Réduction de 2 mm de la largeur de vitre par rapport à la typologie OS 2 vantaux 2-Rails sans moustiquaire

JANELA DE CORRER 2 FOLHAS 2-RAIL
 LINHA MOSQUITEIRA OCULTA PARA SOLEIRA STANDARD
 2 SASHES 2-RAIL SLIDING WINDOW
 HIDDEN MOSQUITO NET LINE FOR STANDARD SILL
 FENÊTRE COULISSANT À 2 VANTAUX À 2-RAIL
 LIGNE MOUSTIQUAIRE CACHÉE POUR SEUIL CACHÉE



PERFIS PROFILES PROFILÉS					
CÓDIGO CODE	DESIGNAÇÃO DESIGNATION NOMINATION	CORTE HORIZ. HORIZONTAL DETAIL	CORTE VERT. VERTICAL DETAIL	QUANT. QUANTITY	CORTE CUT
VO 10	ARO FIXO FIXED FRAME DORMANT	L	H - 46	2+1	
SO 11					
VO 15	OMBREIRA JAMB JAMBAGE	-	H - 13	1	
SO 65	ARO MÓVEL LATERAL MOBILE FR. OUV'VRANT	-	H-118	1	
VO 67	ARO MÓVEL LATERAL MOSQUITEIRA MOSQUITO NET MOBILE CADRE OUV'VRANT MOSTIQUAIRE	-	H-118	1	
SO 30	VARETA ROD PROFILE TIGE	-	VARIÁVEL VARIABLE VARIABLE	2	
VO 16	CASSETTE REDE MOSQUITEIRA MOSQUITO NET CASSETTE CASSETTE POUR MOSTIQUAIRE	-	H - 48	1	
VO 17	CASSETTE REDE MOSQUITEIRA MOSQUITO NET CASSETTE CASSETTE POUR MOSTIQUAIRE	-	H - 48	1	
VO 18	PERFIL MÓVEL MOSQUITEIRA MOSQUITO NET MOBILE PROFILE PROFILÉ OUV'VRANT MOSTIQUAIRE	-	H-118	1	
SA 33	VARETA ROD TIGE	-	H-124	1	
OS 61	ARO MÓVEL CENTRAL PROFILE PROFILÉ	-	H-118	2	
OS 801	GUIA INF. INOX LOWER GUIDE GUIDE INFÉRIEUR	L L - 55	-	1	
OS 35	GUIA SUP. UPPER GUIDE GUIDE SUPÉRIEUR	L	-	1	
OS 95	POLIAMIDA POLYAMIDE POLYAMIDE	(L-63)/2 (L-27)/2	H-100	2 2+1	
OS 30	PERFIL REMATE PROFILE PROFILÉ	(L-65)/2 (L-132)/2	-	2 2	
SO 60	TAMPA DE CANAL TRACK COVER BRÈCHE CACHE CANAL	-	H - 46	1	
SO 82	PERFIL SOLEIRA SILL PROFILE PROFILÉ DE SEUIL				
SO 25	PERFIL CALEIRA DRAINAGE CHANNEL GOUTTIÈRE DE VIDANGE				
SO 58	TAMPA DE CALEIRA GRID GRILLE POUR GOUTTIÈRE DE VIDANGE				
VO 11	PERFIL FIXAÇÃO TAMPA DRAINAGE CHANNEL GRID EX. PROF. PROF. FIXATION GRILLE				

(1) Peças com 400mm, aplicadas aproximadamente a cada 800mm | Pieces 400mm long, applied approximately every 800mm | Pièces de 400 mm, appliquées à environ tous les 800 mm

MOSQUITEIRA MOSQUITO NET MOUSTIQUAIRE		
CÓDIGO CODE	DESIGNAÇÃO DESIGNATION NOMINATION	QUANTIDADE QUANTITY QUANTITÉ
229107	REDE MOSQUITEIRA C/ TUBO D23MM MOSQUITO NET MOUSTIQUAIRE	1
228169	MOLA 28MM P/ TUBO D23MM SPRING RESSORT	1
228242	TRAVÃO P/ TUBO D23MM RED BRAKE FREIN	1
228241	MAGNÉTICO 14x12x12 D5.5 MAGNET AIMANT	4 + 1 unid. 350 em 350mm de VO18 + VO 67
230319	SUPORTE DE MAGNÉTICO VO18 MAGNETIC HOLDER SUPPORT POUR AIMANT	2 + 1 unid. 350 em 350mm de VO18
230318	SUPORTE DE MAGNÉTICO MÓVEL MOBILE MAGNETIC HOLDER SUPPORT POUR AIMANT MOBILE	2 + 1 unid. 350 em 350mm de VO 67
212313	CONJ. TOPOS CASSETTE VO16-VO17 VO16-VO17 END-CAPS KIT KIT D'EMBOUTS VO16-VO17	1
212775	CONJUNTO GUIAS VO 18 VO 18 SUPPORT WHEELS KIT KIT DE SUPPORT VO 18	1
207237	GUIA SUP RAIL DIR RIGHT UPPER RAIL GUIDE GUIDE SUPÉRIEUR RAIL DROITE	1
207235	GUIA SUP RAIL ESQ LEFT UPPER RAIL GUIDE GUIDE SUPÉRIEUR RAIL GAUCHE	1
214033	BATENTE SUPERIOR OS MOSQUITEIRA	2
217119	ANILHA PLANA DIN 125 M12 INOX A2 WASHER M12 RONDELLE M12	1
214167	BATENTE REDE MOSQUITEIRA OS MOSQUITO NET STOPPER ARRÊT POUR MOUSTIQUAIRE	1 un./m de VO 67
207025	PERNO DIN914 M5x8 INOX A2 PIN M5x8 GOUPILLE M5x8	2 un./SA33
207019	PERNO DIN914 M5x10 INOX A2 PIN M5x10 GOUPILLE M5x10	2 un./cada Ref. 230319
290144	PARAF. DIN7982 PH 3,5x9,5 INOX A2 SCREW VIS	1 un./m de VO 15 ou VO 45
290140	PARAFUSO IS07380 M4x6 INOX A2 SCREW VIS	2 un./ cada Ref. 230318
290050	PARAF. DIN7982 PH 3,5x13 INOX A2 SCREW VIS	8 un./ cada Ref.212313
299781	CAVILHA DIN1481 M2,5x6 INOX A2 PIN CHEVILLE	1 un./VO 18

ACESSÓRIOS ACCESSORIES ACCESSOIRES		
CÓDIGO CODE	DESIGNAÇÃO DESIGNATION NOMINATION	QUANTIDADE QUANTITY QUANTITÉ
205162	CARRINHO OS Nº5 ROLLER BEARING ROULEAU	4
205161	CARRINHO-GUIA OS SUPERIOR Nº3 UPPER GUIDE ROLLER BEARING N3 ROULEAU-GUIDE SUPÉRIEUR N3	4
202323	CONTRA-FECHO OS INOX C/ AFINAÇÃO Nº2 COUNTER-LOCK BRACKET CONTRE-FERMETURE SUPPORT	6
213220	AMORTECEDOR OS N.3 SHOCK ABSORBER AMORTISSEUR	4
201089	FECHO LATERAL OS Nº4 N°3 LATERAL LOCK SERRURE LATÉRALE N°3	2
280000	TESTA OS-D P/FECHO OS N.2 STRIKING PLATE GÂCHE	6
215037	PEÇA AJUSTE P/FECHO LAT OS N.4 ADJUSTEMENT PIECE PIÈCE DE REGLAGE	8
228167	MOLA PARA RETENÇÃO DE FECHO OS Nº2 OS LOCK RETAINER SPRING RESSORT DE RETENUE POUR FERMETURE OS	2
210430	CONJ TOPO CENTRAL Nº10 OS-D ESQ SET END-CAP N°10 LEFT EMBOUT N°10 GAUCHE	2
210431	CONJ TOPO CENTRAL Nº10 OS-D DRT SET END-CAP N°10 RIGHT EMBOUT N°10 DROITE	2
210165	TOPO LATERAL SUP/INF Nº15 OS-V2 LAT. UPPER/LOWER N°15 OS-V2 END-CAP EMBOUT LAT SUP/INF N°15 OS-V2	4
212246	CONJ. TOPOS CALEIRA/SOLEIRA OS-D 2-RAIL END-CAP EMBOUT CADRE	2
210054	TOPO PARA S011/SO21 END-CAP EMBOUT CADRE	2
212066	CONJUNTO TOPOS OS 61 OS 61 END-CAP KIT KIT D'EMBOUT OS 61	4
213273	CORTA-VENTO OS SUPERIOR UPPER CENTRAL GASKET PIÈCE D'ÉTANCHÉITE SUPÉRIEUR	1
213274	CORTA-VENTO OS INFERIOR LOWER CENTRAL GASKET PIÈCE D'ÉTANCHÉITE INFÉRIEUR	1
210268	GOTEIRA C/ VÁLVULA SVE FLAP VALVE CLAPET À VOLET	DIVERSOS DIVERSES DIVERS
290020	PARAFUSO PAR 006 SCREW VIS	DIVERSOS DIVERSES DIVERS
215078	PEÇA ANTI-LEVANTAMENTO OS ANTI-LIFT ACCESSORY ANTI-LEVAGE ACCESSOIRE	2
215083	ANTI-LEVANTAMENTO GUIA INOX OS OS GUIDE ANTI-LIFT ACCESSORY ACCESSOIRE ANTI-LEVAGE POUR GUIDE	3
215194	CHAPA BLOQUEIO PELUCIA PILE SEAL LOCK PLATE PLAQUE DE VERROUILLAGE DE JOINT BRASSE	4
210510	TOPO BLOQUEIO PELUCIA CV PILE SEAL LOCK END-CAP CV EMBOUT DE VERROUILLAGE DE JOINT BRASSE CV	4
290061	PARAF. DIN7982 PH 4,2x13 INOX A2 SCREW VIS	12
290050	PARAF. DIN7982 PH 3,5x13 INOX A2 SCREW VIS	8

*Opcional | Optional | Optionnel

VEDANTES SEALENTS JOINTS		
CÓDIGO CODE	DESIGNAÇÃO DESIGNATION NOMINATION	QUANTIDADE QUANTITY QUANTITÉ
208450 ou or ou 208465	PELÚCIA 7x5.5 Cinza PILE SEAL JOINT BRASSE ou or ou PELÚCIA 7x5.5 Preta PILE SEAL JOINT BRASSE	4L
208450 ou or ou 208465	PELÚCIA 7x5.5 Cinza PILE SEAL JOINT BRASSE ou or ou PELÚCIA 7x5.5 Preta PILE SEAL JOINT BRASSE	(VO 67) 2H
208597	PELÚCIA SRF 4x8x100 2P1M PILE SEAL JOINT BRASSE (TOPO CENTRAL N.10)	4un.
208460	PELUCIA 7x7 STOP FIN PILE SEAL JOINT BRASSE	4H
208499	VD 2063.N	2H

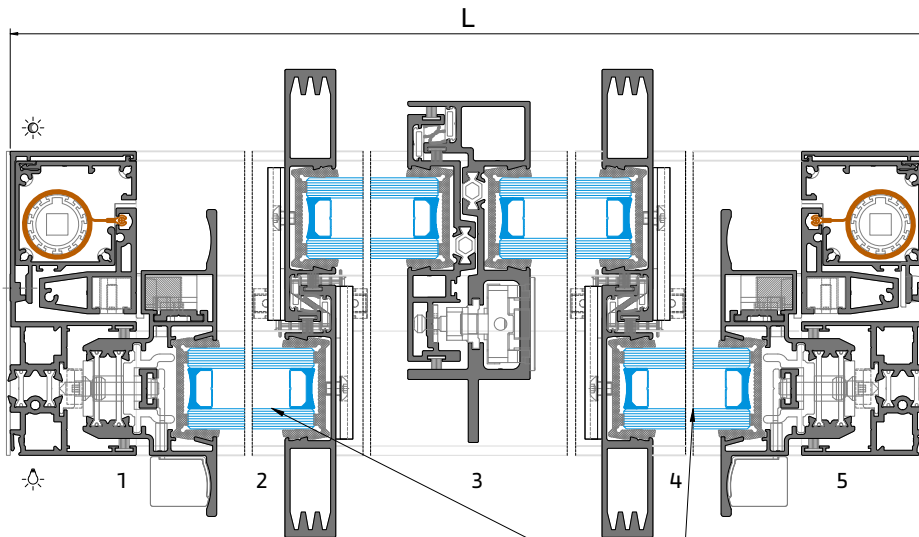
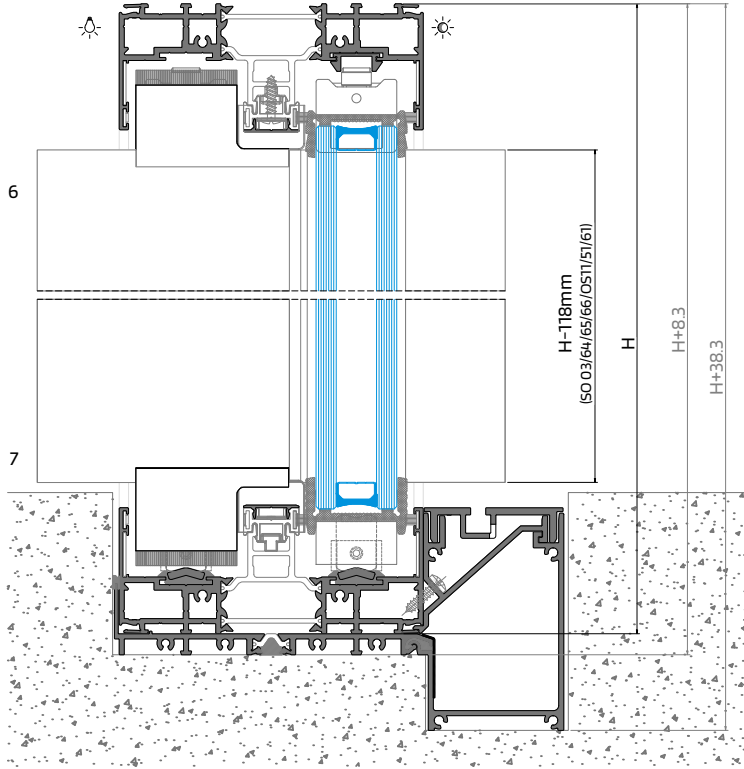
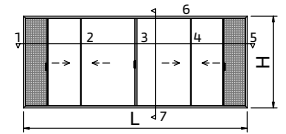
Sistema OS-D⁺ Perimetral - Mosquiteira OS

System | Système

Mosquito net | Moustiquaire

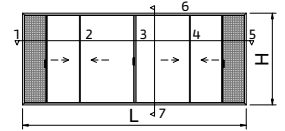


JANELA DE CORRER 4 FOLHAS 2-RAIL
 LINHA MOSQUITEIRA OCULTA PARA SOLEIRA STANDARD
 4 SASHES 2-RAIL SLIDING WINDOW
 HIDDEN MOSQUITO NET LINE FOR STANDARD SILL
 FENÊTRE COULISSANT À 4 VANTAUX À 2-RAIL
 LIGNE MOUSTIQUAIRE CACHÉE POUR SEUIL CACHÉE



NOTA IMPORTANTE | IMPORTANT NOTE | NOT
 Redução de 2mm na largura do vidro, relativo
 2-Rails sem mosquiteira
 2mm reduction in the width of the glass comp.
 2-Rails typologie without mosquito net
 Réduction de 2 mm de la largeur de vitre par r.
 vantaux 2-Rails sans moustiquaire

JANELA DE CORRER 4 FOLHAS 2-RAIL
 LINHA MOSQUITEIRA OCULTA PARA SOLEIRA STANDARD
 4 SASHES 2-RAIL SLIDING WINDOW
 HIDDEN MOSQUITO NET LINE FOR STANDARD SILL
 FENÊTRE COULISSANT À 4 VANTAUX À 2-RAIL
 LIGNE MOUSTIQUAIRE CACHÉE POUR SEUIL CACHÉE



PERFIS PROFILES PROFILÉS					
CÓDIGO CODE	DESIGNAÇÃO DESIGNATION NOMINATION	CORTE HORIZ. HORIZONTAL DETAIL	CORTE VERT. VERTICAL DETAIL	QUANT. QUANTITY	CORTE CUT
VO 10 ou SO 11	ARO FIXO FIXED FRAME DORMANT	L	-	2	
VO 15	OMBREIRA JAMB JAMBAGE	-	H - 13	2	
VO 67	ARO MÓVEL LATERAL MOSQUITEIRA MOSQUITO NET MOBILE CADRE OUVRANT MOUSTIQUAIRE	-	H-118	2	
SO 30	VARETA ROD PROFILE TIGE	-	VARIÁVEL VARIABLE VARIABLE	2	
VO 16	CASSETE REDE MOSQUITEIRA MOSQUITO NET CASSETE CASSETE POUR MOUSTIQUAIRE	-	H - 48	2	
VO 17	CASSETE REDE MOSQUITEIRA MOSQUITO NET CASSETE CASSETE POUR MOUSTIQUAIRE	-	H - 48	2	
VO 18	PERFIL MÓVEL MOSQUITEIRA MOSQUITO NET MOBILE PROFILE PROFILÉ OUVRANT MOUSTIQUAIRE	-	H-118	2	
SA 33	VARETA ROD TIGE	-	H-126	2	
OS 61	ARO MÓVEL CENTRAL PROFILE PROFILÉ	-	H-118	4	
SO 38	PERFIL CENTRAL CONTRA FECHO PROFILE PROFILÉ	-	H-95	1	
SO 39	PERFIL CENTRAL FECHO PROFILE PROFILÉ	-	H-95	1	
SO 33	BARRA DE CREMONA DUPLA DOUBLE CREMONA BAR TIGE CREMONA DOUBBLE	-	VARIÁVEL VARIABLE VARIABLE	1	
OS 801	GUIA INF. INOX LOWER GUIDE GUIDE INFÉRIEUR	L - T10	-	1	
OS 35	GUIA SUP. UPPER GUIDE GUIDE SUPÉRIEUR	L	-	1	
OS 95	POLIAMIDA POLYAMIDE POLYAMIDE	(L-15)/4 (L-165)/2	-	4 2	
OS 30	PERFIL REMATE PROFILE PROFILÉ	(L-19)/2 (L-170)/2	-	4 2	
SO 82	PERFIL SOLEIRA SILL PROFILE PROFILÉ DE SEUIL				
SO 25	PERFIL CALEIRA DRAINAGE CHANNEL GOUTTIÈRE DE VIDANGE				
SO 58	TAMPA DE CALEIRA DRAINAGE CHANNEL GRID GRILLE POUR GOUTTIÈRE DE VIDANGE				
VO 11	PERFIL FIXAÇÃO TAMPA DRAINAGE CHANNEL GRID FIX. PROF. PROF. FIXATION GRILLE				

(1) Peças com 400mm, aplicadas aproximadamente a cada 800mm | Pieces 400mm long, applied approximately every 800mm | Pièces de 400 mm, appliquées à environ tous les 800 mm

MOSQUITEIRA MOSQUITO NET MOUSTIQUAIRE		
CÓDIGO CODE	DESIGNAÇÃO DESIGNATION NOMINATION	QUANTIDADE QUANTITY QUANTITÉ
229107	REDE MOSQUITEIRA C/ TUBO D23MM MOSQUITO NET MOUSTIQUAIRE	2
228169	MOLA 28MM P/ TUBO D23MM SPRING RESSORT	2
228242	TRAVÃO P/ TUBO D23MM RED BRAKE FREIN	2
230319	MAGNÉTICO 14x12x12 D5.5 MAGNET AIMANT	4 + 1 unid. 350 em 350mm de VO18 + VO 67
230319	SUporte de Magnético VO18 MAGNETIC HOLDER SUPPORT POUR AIMANT	2 + 1 unid. 350 em 350mm de VO18
230318	SUporte de Magnético Móvel MOBILE MAGNETIC HOLDER SUPPORT POUR AIMANT MOBILE	2 + 1 unid. 350 em 350mm de VO 67
212313	CONJ. TOPOS CASSETE VO16-VO17 VO16-VO17 END-CAPS KIT KIT D'EMBOÛTIS VO16-VO17	2
212775	CONJUNTO GUIAS VO 18 VO 18 SUPPORT WHEELS KIT KIT DE SUPPORT VO 18	2
207237	GUIA SUP RAIL DIR RIGHT UPPER RAIL GUIDE GUIDE SUPÉRIEUR RAIL DROITE	2
207235	GUIA SUP RAIL ESQ LEFT UPPER RAIL GUIDE GUIDE SUPÉRIEUR RAIL GAUCHE	2
214033	BATENTE SUPERIOR OS MOSQUITEIRA	4
217119	ANILHA PLANA DIN 125 M12 INOX A2 WASHER M12 RONDELLE M12	2
214167	BATENTE REDE MOSQUITEIRA OS MOSQUITO NET STOPPER ARRÊT POUR MOUSTIQUAIRE	1 un./m de VO 67
207025	PERNO DIN914 M5x8 INOX A2 PIN M5x8 GOUPILLE M5x8	2 un./SA33
207019	PERNO DIN914 M5x10 INOX A2 PIN M5x10 GOUPILLE M5x10	2 un./cada Ref. 230319
290144	PARAF. DIN7982 PH 3,5x9,5 INOX A2 SREW VIS	1 un./m de VO 15 ou VO 45
290140	PARAFUSO ISO7380 M4x6 INOX A2 SREW VIS	2 un./ cada Ref.230318
290050	PARAF. DIN7982 PH 3,5x13 INOX A2 SREW VIS	8 un./ cada Ref.212313
299781	CAVILHA DIN1481 M2,5x6 INOX A2 PIN CHEVILLE	1 un./VO 18

ACESSÓRIOS ACCESSORIES ACCESSOIRES		
CÓDIGO CODE	DESIGNAÇÃO DESIGNATION NOMINATION	QUANTIDADE QUANTITY QUANTITÉ
205162	CARRINHO OS N°5 ROLLER BEARING ROULEAU	8
205161	CARRINHO-GUIA OS SUPERIOR N°3 UPPER-GUIDE ROLLER BEARING N3 ROULEAU-GUIDE SUPÉRIEUR N3	8
202323	CONTRA-FECHO OS INOX C/ AFINAÇÃO N°2 COUNTER-LOCK BRACKET CONTRE-FERMETURE SUPPORT	6
213220	AMORTECEDOR OS N.3 SHOCK ABSORBER AMORTISSEUR	4
201089	FECHO LATERAL OS N°4 N°3 LATERAL LOCK SERRURE LATÉRALE N°3	2
280000	TESTA OS-D P/FECHO OS N.2 STRIKING PLATE GÂCHE	6
215037	PEÇA AJUSTE P/FECHO LAT OS N.4 ADJUSTEMENT PIECE PIÈCE DE REGLAGE	8
228167	MOLA PARA RETENÇÃO DE FECHO OS N°2 OS LOCK RETAINER SPRING RESSORT DE RETENUE POUR FERMETURE OS	2
201097	FECHO EMBUTIR MONODIRECIONAL LOCK SERRURE	1
212000	CONJ. FECHO SO38/SO39 LOCK SET KIT FERMETURE	1 ***
210094	CONJ TOPO CENTRAL N°10 OS-D ESQ SET END-CAP N°10 LEFT EMBOUT N°10 GAUCHE	4
210095	CONJ TOPO CENTRAL N°10 OS-D DRT SET END-CAP N°10 RIGHT EMBOUT N°10 DROITE	4
210165	TOPO LATERAL SUP/INF N°15 OS-V2 LAT. UPPER/LOWER N°15 OS-V2 END-CAP EMBOUT LAT SUP/INF N°15 OS-V2	4
212019	CONJ. TOPOS SO38/SO39 END-CAP KIT KIT D'EMBOUIT	1 **
210054	TOPO PARA SOTI/SO21 END-CAP EMBOUT CADRE	2
212066	CONJUNTO TOPOS OS 61 OS 61 END-CAP KIT KIT D'EMBOUIT OS 61	8 *
212246	CONJ. TOPOS CALEIRA/SOLEIRA OS-D 2-RAIL END-CAP EMBOUT CADRE	2
213273	CORTA-VENTO OS SUPERIOR UPPER CENTRAL GASKET PIÈCE D'ÉTANCHÉITE SUPÉRIEUR	2
213274	CORTA-VENTO OS INFERIOR LOWER CENTRAL GASKET PIÈCE D'ÉTANCHÉITE INFÉRIEUR	2
210268	GOTEIRA C/ VÁLVULA SVE FLAP VALVE CLAPET À VOLET	DIVERSOS DIVERSES DIVERS
290020	PARAFUSO PAR 006 SCREW VIS	DIVERSOS DIVERSES DIVERS
290061	PARAF. DIN7982 PH 4,2x13 INOX A2 SREW VIS	12
290050	PARAF. DIN7982 PH 3,5x13 INOX A2 SREW VIS	8
290099	PARAFUSO DIN7991 M5x8 INOX A2 SCREW VIS	4
215078	PEÇA ANTI-LEVANTAMENTO OS ANTI-LIFT ACCESSORY ANTI-LEVAGE ACCESSOIRE	2
215083	ANTI-LEVANTAMENTO GUIA INOX OS OS GUIDE ANTI-LIFT ACCESSORY ACCESSOIRE ANTI-LEVAGE POUR GUIDE	2
215194	CHAPA BLOQUEIO PELÚCIA PEACE LOCK PLATE JOINT DE VERROUILLAGE DE JOINT BROUSSE	8
210510	TOPO BLOQUEIO PELÚCIA CV PILE SEAL LOCK END-CAP CV EMBOUT DE VERROUILLAGE DE JOINT BROUSSE CV	8

* Opcional | Optional | Optionnel

** Usar apenas os Topos superiores | Use only the upper End-caps | Utiliser uniquement l'Embout supérieures

*** 2 Un./prumada para alturas até 3metros. 3 Un./prumada para alturas superiores a 3 metro
 2 units/union for heights up to 3 meters. 3 units/union for heights over 3 meters
 2 unités/union pour les hauteurs jusqu'à 3 mètres. 3 unités/union pour les hauteurs supérieures à 3 mètres

VEDANTES SEALENTS JOINTS		
CÓDIGO CODE	DESIGNAÇÃO DESIGNATION NOMINATION	QUANTIDADE QUANTITY QUANTITÉ
208450 ou 208465	PELÚCIA 7x5.5 Cinza PILE SEAL JOINT BROUSSE ou ou ou	4L
208450 ou 208465	PELÚCIA 7x5.5 Preta PILE SEAL JOINT BROUSSE ou ou ou	7H
208450 ou 208465	PELÚCIA 7x5.5 Preta PILE SEAL JOINT BROUSSE ou ou ou	(VO 67 SO 38 SO 39)
208597	PELÚCIA SRF 4x8x100 2P1M PILE SEAL JOINT BROUSSE	(TOPO CENTRAL N.10) 8un.
208460	PELÚCIA 7x7 STOP FIN PILE SEAL JOINT BROUSSE	4H
208499	VD 2063.N	6H
208193	VD 2060	2L

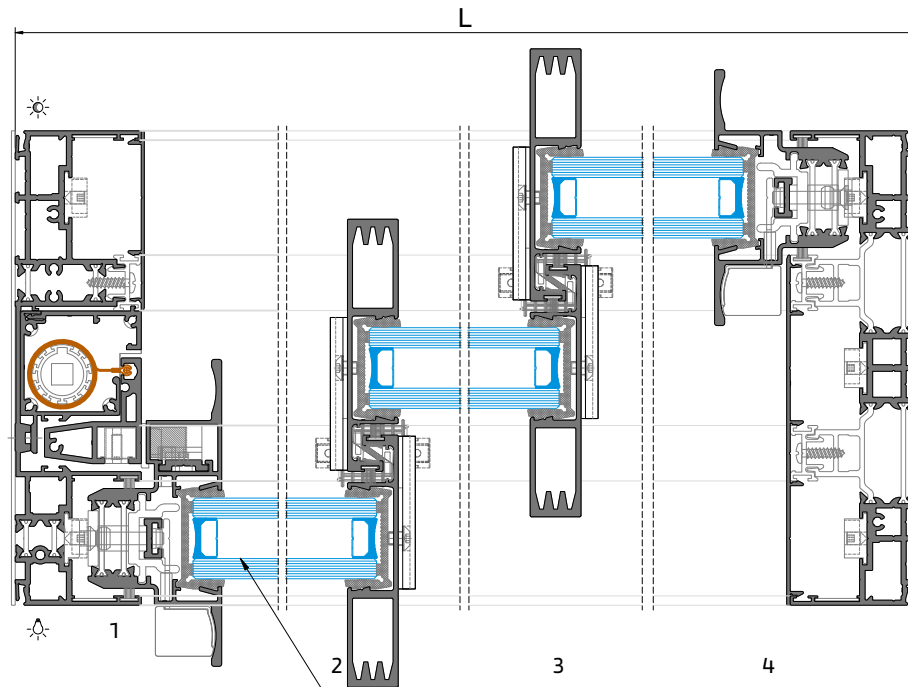
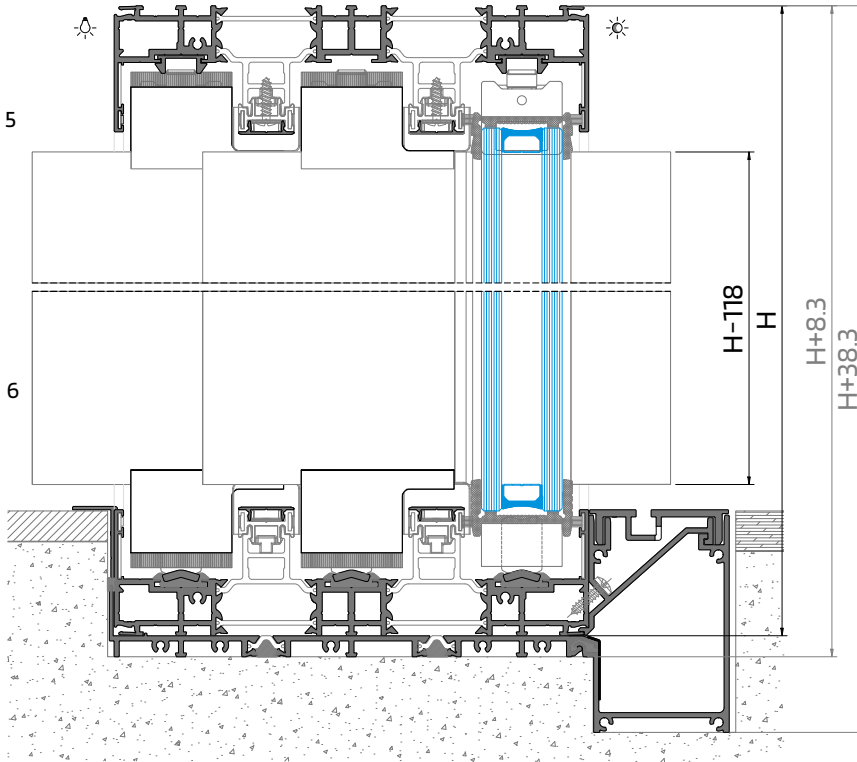
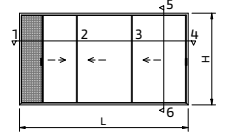
Sistema OS-D⁺ Perimetral - Mosquiteira OS

System | Système

Mosquito net | Moustiquaire

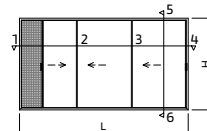


JANELA DE CORRER 3 FOLHAS 3-RAIL - SOLEIRA STANDARD
 3 SASHES 3-RAIL SLIDING WINDOW - TRADITIONAL SILL
 FENÊTRE COULISSANT À 3 VANTAUX À 2-RAIL - SEUIL TRADITIONNEL



NOTA IMPORTANTE | IMPORTANT NOTE | NOTE IMPORTANTE
 Redução de 2mm na largura do vidro, relativamente à tipologia OS 3 Folhas
 3-Rails sem mosquiteira
 2mm reduction in the width of the glass compared to the OS 3 sashes
 3-Rails typologie without mosquito net
 Réduction de 2 mm de la largeur de vitre par rapport à la typologie OS 3
 vantaux 3-Rails sans moustiquaire

JANELA DE CORRER 3 FOLHAS 3-RAIL - SOLEIRA STANDARD 3 SASHES 3-RAIL SLIDING WINDOW - TRADITIONAL SILL FENÊTRE COULISSANT À 3 VANTAOX À 2-RAIL - SEUIL TRADITIONNEL



PERFIS PROFILES PROFILÉS					
CÓDIGO CODE	DESIGNAÇÃO DESIGNATION NOMINATION	CORTE HORIZ. HORIZONTAL DETAIL	CORTE VERT. VERTICAL DETAIL	QUANT. QUANTITY	CORTE CUT
VO 20 ou or ou SO 12	ARO FIXO FIXED FRAME DORMANT	L	-	2	
VO 15	OMBREIRA JAMB JAMBAGE	-	H - 13	1	
VO 45	OMBREIRA JAMB JAMBAGE	-	H - 13	1	
SO 14	ARO FIXO FIXED FRAME DORMANT	-	H - 13	1	
VO 67	ARO MÓVEL LATERAL MOSQUITEIRA MOSQUITO NET MOBILE CADRE OUVRANT MOSTIQUAIRE	-	H-118	2	
SO 30	VARETA ROD PROFILE TIGE	-	VARIÁVEL VARIABLE VARIABLE	2	
VO 16	CASSETTE REDE MOSQUITEIRA MOSQUITO NET CASSETTE CASSETTE POUR MOSTIQUAIRE	-	H - 48	2	
VO 17	CASSETTE REDE MOSQUITEIRA MOSQUITO NET CASSETTE CASSETTE POUR MOSTIQUAIRE	-	H - 48	2	
VO 18	PERFIL MÓVEL MOSQUITEIRA MOSQUITO NET MOBILE PROFILÉ MOUVANT MOSTIQUAIRE	-	H - 118	2	
SA 33	VARETA ROD TIGE	-	H - 124	2	
OS 61	ARO MÓVEL CENTRAL PROFILE PROFILÉ	-	H - 118	2	
OS 801	GUIA INF. INOX LOWER GUIDE GUIDE INFÉRIEUR	L L-55	-	1	
OS 35	GUIA SUP. UPPER GUIDE GUIDE SUPÉRIEUR	L	-	1	
OS 95	POLIAMIDA POLYAMIDE POLYAMIDE	L-71 (L-65)/2 (L-25)/2	H - 100	2 2 2	1
OS 30	PERFIL REMATE PROFILE PROFILE	L-71 (L-67)/2 (L-129)/2	-	2 2 2	
SO 60	TAMPA DE CANAL TRACK COVER PROFILÉ CACHE CANAL	-	H-46	2	
SO 84	PERFIL SOLEIRA SILL PROFILE PROFILÉ DE SEUIL	CONSULTAR DEPARTAMENTO TÉCNICO CONSULT TECHNICAL DEPARTMENT CONSULTER DÉPARTEMENT TECHNIQUE			
SO 25	PERFIL CALEIRA DRAINAGE CHANNEL GOUTTIERE DE VIDANGE				
SO 59	TAMPA DE CALEIRA DRAINAGE CHANNEL GRID GRILLE POUR GOUTTIERE DE VIDANGE				
VO 11	PERFIL FIXAÇÃO TAMPA DRAINAGE CHANNEL STOP FOR STOP PROFILÉ FIXATION GRILLE				

(1) Peças com 400mm aplicadas aproximadamente a cada 800mm | Pieces 400mm long, applied approximately every 800mm | Pièces de 400 mm, appliquées à environ tous les 800 mm

MOSQUITEIRA MOSQUITO NET MOUSTIQUAIRE		
CÓDIGO CODE	DESIGNAÇÃO DESIGNATION NOMINATION	QUANTIDADE QUANTITY QUANTITE
229107	REDE MOSQUITEIRA C/ TUBO D23MM MOSQUITO NET MOUSTIQUAIRE	2
228169	MOLA 28MM P/ TUBO D23MM SPRING RESSORT	2
228242	TRAVÃO P/ TUBO D23MM RED BRAKE FREIN	2
228241	MAGNÉTICO 14x12x12 D5.5 MAGNET AIMANT	4 + 1 unid. 350 em 350mm de VO18 + VO 67
230319	SUPORTE DE MAGNÉTICO VO18 MAGNETIC HOLDER SUPPORT POUR AIMANT	2 + 1 unid. 350 em 350mm de VO18
230318	SUPORTE DE MAGNÉTICO MÓVEL MOBILE MAGNETIC HOLDER SUPPORT POUR AIMANT MOBILE	2 + 1 unid. 350 em 350mm de VO 67
212313	CONJ. TOPOS CASSETTE VO16-VO17 VO16-VO17 END-CAPS KIT KIT D'EMBOULTS VO16-VO17	2
212775	CONJUNTO GUIAS VO 18 VO 18 SUPPORT WHEELS KIT KIT DE SUPPORT VO 18	2
207237	GUIA SUP RAIL DIR RIGHT UPPER RAIL GUIDE GUIDE SUPÉRIEUR RAIL DROITE	1
207235	GUIA SUP RAIL ESQ LEFT UPPER RAIL GUIDE GUIDE SUPÉRIEUR RAIL GAUCHE	1
207242	GUIA SUP RAIL INTERM ESQ LEFT UPPER RAIL INTERM GUIDE N.2 GUIDE INFÉRIEUR RAIL N.2 INTERM. GAUCHE	1
207244	GUIA SUP RAIL INTERM DRT RIGHT UPPER INTERM RAIL GUIDE N.2 GUIDE INFÉRIEUR RAIL N.2 INTERM. DROITE	1
214033	BATENTE SUPERIOR OS MOSQUITEIRA	4
217119	ANILHA PLANA DIN 125 M12 INOX A2 WASHER M12 RONDELLE M12	2
214167	BATENTE REDE MOSQUITEIRA OS MOSQUITO NET STOPPER ARRÊT POUR MOUSTIQUAIRE	1 un./m de VO 67
207025	PERNO DIN914 M5x8 INOX A2 PIN M5x8 GOUPILLE M5x8	2 un./SA33
207019	PERNO DIN914 M5x10 INOX A2 PIN M5x10 GOUPILLE M5x10	2 un./cada Ref. 230319
290144	PARAF. DIN7982 PH 3,5x9,5 INOX A2 SREW VIS	1 un./m de VO 15 ou VO 45
290140	PARAFUSO IS07380 M4x6 INOX A2 SREW VIS	2 un./ cada Ref.230318
290050	PARAF. DIN7982 PH 3,5x13 INOX A2 SREW VIS	8 un./ cada Ref.212313
299781	CAVILHA DIN1481 M2,5x6 INOX A2 PIN CHEVILLE	1 un./VO 18

ACESSÓRIOS ACCESSORIES ACCESSOIRES			
CÓDIGO CODE	DESIGNAÇÃO DESIGNATION NOMINATION	QUANTIDADE QUANTITY QUANTITE	
205162	CARRINHO OS Nº5 ROLLER BEARING ROULEAU	4	
205161	CARRINHO-GUIA OS SUPERIOR Nº3 UPPER-GUIDE ROLLER BEARING N3 ROULEAU-GUIDE SUPÉRIEUR N3	4	
202323	CONTRA-FECHO OS INOX C/ AFINAÇÃO Nº2 COUNTER-LOCK BRACKET CONTRE-FERMETURE SUPPORT	6	
213220	AMORTECEDOR OS N.3 SHOCK ABSORBER AMORTISSEUR	4	
201089	FECHO LATERAL OS Nº4 Nº3 LATERAL LOCK SERRURE LATÉRALE Nº3	2	
280000	TESTA OS-D P/FECHO OS N.2 STRIKING PLATE GÂCH	6	
215037	PEÇA AJUSTE P/FECHO LAT OS N.4 ADJUSTEMENT PIECE PIÈCE DE REGLAGE	8	
228167	MOLA PARA RETENÇÃO DE FECHO OS Nº2 OS LOCK RETAINER SPRING RESSORT DE RETENUE POUR FERMETURE OS	2	
210430	CONJ TOPO CENTRAL Nº10 OS-D ESQ SET END-CAP N°10 LEFT EMBOUT N°10 GAUCHE	2	
210431	CONJ TOPO CENTRAL Nº10 OS-D DRT SET END-CAP N°10 RIGHT EMBOUT N°10 DROITE	2	
210165	TOPO LATERAL SUP/INF Nº15 OS-V2 LAT. UPPER/LOWER Nº15 OS-V2 END-CAP EMBOUT LAT SUP/INF Nº15 OS-V2	4	
210054	TOPO PARA S011/SO21 END-CAP EMBOUT CADRE	2	
212066	CONJUNTO TOPOS OS 61 OS 61 END-CAP KIT KIT D'EMBOUT OS 61	*	4
212246	CONJ. TOPOS CALEIRA/SOLEIRA OS-D 2-RAIL END-CAP EMBOUT CADRE	2	
213273	CORTA-VENTO OS SUPERIOR UPPER CENTRAL GASKET PIÈCE D'ÉTANCHÉITE SUPÉRIEUR	1	
213274	CORTA-VENTO OS INFERIOR LOWER CENTRAL GASKET PIÈCE D'ÉTANCHÉITE INFÉRIEUR	1	
210268	GOTEIRA C/ VÁLVULA SVE FLAP VALVE CLAPET À VOLET		DIVERSOS DIVERSES DIVERS
290020	PARAFUSO PAR 006 SCREW VIS		DIVERSOS DIVERSES DIVERS
290061	PARAF. DIN7982 PH 4,2x13 INOX A2 SREW VIS	12	
290050	PARAF. DIN7982 PH 3,5x13 INOX A2 SREW VIS	8	
215078	PEÇA ANTI-LEVANTAMENTO OS ANTI-LIFT ACCESSORY ANTI-LEVAGE ACCESSOIRE	2	
215083	ANTI-LEVANTAMENTO GUIA INOX OS OS GUIDE ANTI-LIFT ACCESSORY ACCESSOIRE ANTI-LEVAGE POUR GUIDE	4	
215194	CHAPA BLOQUEIO PELÚCIA PILE SEAL LOCK PLATE PIÈCE DE VERROUILLAGE DE JOINT BROSSÉ	4	
210510	TOPO BLOQUEIO PELÚCIA CV PILE SEAL LOCK END-CAP CV EMBOUT DE VERROUILLAGE DE JOINT BROSSÉ CV	4	

*Opcional | Optional | Optionnel

VEDANTES SEALENTS JOINTS			
CÓDIGO CODE	DESIGNAÇÃO DESIGNATION NOMINATION	QUANTIDADE QUANTITY QUANTITE	
208450 ou or ou 208465	PELÚCIA 7x5.5 Cinza PILE SEAL JOINT BROSSÉ ou or ou PELÚCIA 7x5.5 Preta PILE SEAL JOINT BROSSÉ	4L	
208450 ou or ou 208465	PELÚCIA 7x5.5 Cinza PILE SEAL JOINT BROSSÉ ou or ou PELÚCIA 7x5.5 Preta PILE SEAL JOINT BROSSÉ	(VO 67) 4H	
208597	PELÚCIA SRF 4x8X100 2P1M PILE SEAL JOINT BROSSÉ (TOPO CENTRAL N.10)	4un.	
208460	PELÚCIA 7x7 STOP FIN PILE SEAL JOINT BROSSÉ	4H	
208499	VD 2063.N	2H	
208193	VD 2060	3L	

Sistema OS-D⁺ Perimetral - Mosquiteira OS

System | Système

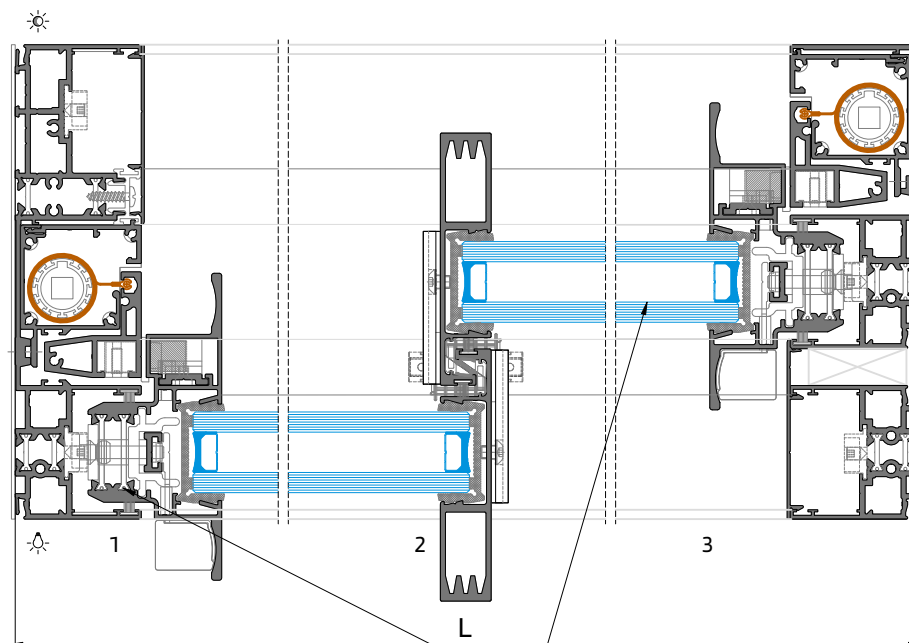
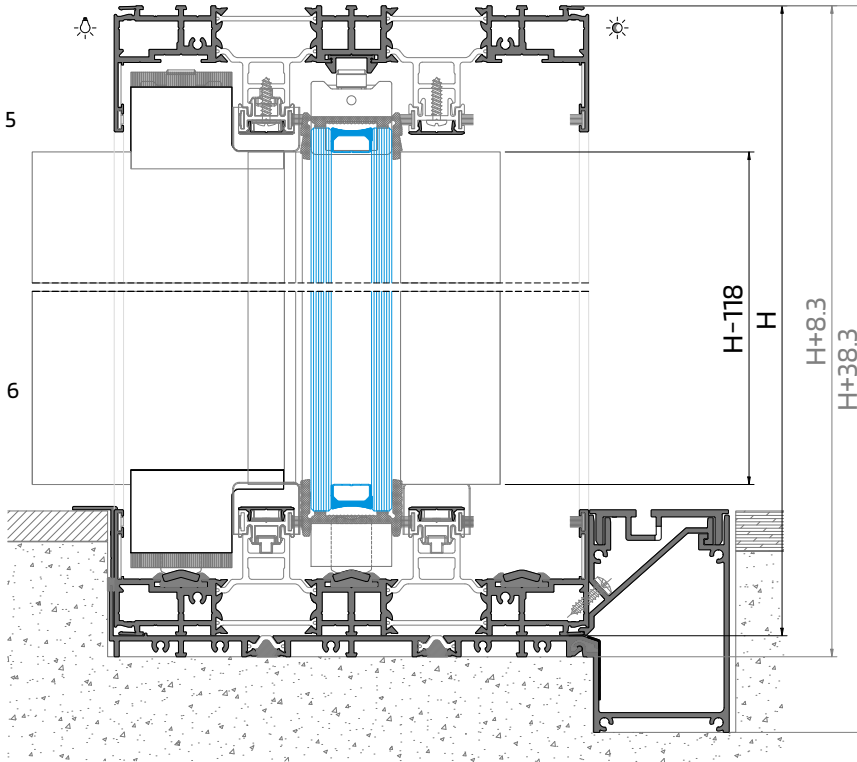
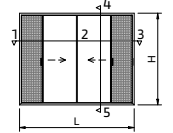
Mosquito net | Moustiquaire



JANELA DE CORRER 2 FOLHAS 3-RAIL COM MOSQUITEIRA DOS 2 LADOS
LINHA MOSQUITEIRA OCULTA PARA SOLEIRA STANDARD

2 SASHES 3-RAIL SLIDING WINDOW WITH WITH MOSQUITO NET ON BOTH SIDES
HIDDEN MOSQUITO NET LINE FOR STANDARD SILL

FENÊTRE COULISSANT À 2 VANTAUX À 3-RAIL AVEC MOUSTIQUAIRE SUR LES DEUX CÔTÉS
LIGNE MOUSTIQUAIRE CACHÉE POUR SEUIL CACHÉE



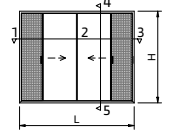
NOTA IMPORTANTE | IMPORTANT NOTE | NOTE IMPORTANTE

**Redução de 2mm na largura do vidro, relativamente à tipologia OS 2 Folhas
2-Rails sem mosquiteira**

2mm reduction in the width of the glass compared to the OS 2 sashes
2-Rails typologie without mosquito net

Réduction de 2 mm de la largeur de vitre par rapport à la typologie OS 2
vantaux 2-Rails sans moustiquaire

JANELA DE CORRER 2 FOLHAS 3-RAIL COM MOSQUITEIRA DOS 2 LADOS LINHA MOSQUITEIRA OCULTA PARA SOLEIRA STANDARD 2 SASHES 3-RAIL SLIDING WINDOW WITH WITH MOSQUITO NET ON BOTH SIDES HIDDEN MOSQUITO NET LINE FOR STANDARD SILL



PERFIS PROFILES PROFILÉS					
CÓDIGO CODE	DESIGNAÇÃO DESIGNATION NOMINATION	CORTE HORIZ. HORIZONTAL DETAIL	CORTE VERT. VERTICAL DETAIL	QUANT. QUANTITY	CORTE CUT
VO 20 ou or ou SO 12	ARO FIXO FIXED FRAME DORMANT	L	-	2	
VO 15	OMBREIRA JAMB JAMBAGE	-	H - 13	1	
VO 45	OMBREIRA JAMB JAMBAGE	-	H - 13	1	
SO 14	ARO FIXO FIXED FRAME DORMANT	-	H - 13	1	
VO 67	ARO MÓVEL LATERAL MOSQUITEIRA MOSQUITO NET MOBILE LATERAL MOSQUITO NET	-	H-118	2	
SO 30	VARETA ROD PROFILE TIGE	-	VARIÁVEL VARIABLE VARIABLE	2	
VO 16	CASSETTE REDE MOSQUITEIRA MOSQUITO NET CASSETTE CASSETTE POUR MOSQUITO	-	H - 48	2	
VO 17	CASSETTE REDE MOSQUITEIRA MOSQUITO NET CASSETTE CASSETTE POUR MOSQUITO	-	H - 48	2	
VO 18	PERFIL MÓVEL MOSQUITEIRA MOSQUITO NET MOBILE PROFILE PROFILÉ MOBILE MOSQUITO	-	H - 118	2	
SA 33	VARETA ROD TIGE	-	H - 124	2	
OS 61	ARO MÓVEL CENTRAL PROFILE PROFILÉ	-	H - 118	2	
OS 801	GUIA INF. INOX LOWER GUIDE GUIDE INFÉRIEUR	L L-55	-	1	
OS 35	GUIA SUP. UPPER GUIDE GUIDE SUPÉRIEUR	L	-	1	
OS 95	POLIAMIDA POLYAMIDE POLYAMIDE	L-71 (L-65)/2 (L-25)/2	H - 100	2 2 2	1
OS 30	PERFIL REMATE PROFILE PROFILE	L-71 (L-67)/2 (L-129)/2	-	2 2 2	
SO 60	TAMPA DE CANAL TRACK COVER PROFILÉ CACHE CANAL	-	H-46	2	
SO 84	PERFIL SOLEIRA SILL PROFILE PROFILÉ DE SEUIL	CONSULTAR DEPARTAMENTO TÉCNICO CONSULT TECHNICAL DEPARTMENT CONSULTER DÉPARTEMENT TECHNIQUE			
SO 25	PERFIL CALEIRA DRAINAGE CHANNEL GOUTTIÈRE DE VIDANGE				
SO 59	TAMPA DE CALEIRA DRAINAGE CHANNEL GRID GRILLE POUR GOUTTIÈRE DE VIDANGE				
VO 11	PERFIL FIXAÇÃO TAMPA DRAINAGE CHANNEL SPLITTER BRIDGE PROFILÉ FIXATION GRILLE				

(1) Peças com 400mm aplicadas aproximadamente a cada 800mm | Pieces 400mm long, applied approximately every 800mm | Pièces de 400 mm, appliquées à environ tous les 800 mm

MOSQUITEIRA MOSQUITO NET MOUSTIQUAIRE		
CÓDIGO CODE	DESIGNAÇÃO DESIGNATION NOMINATION	QUANTIDADE QUANTITY QUANTITE
229107	REDE MOSQUITEIRA C/ TUBO D23MM MOSQUITO NET MOUSTIQUAIRE	2
228169	MOLA 28MM P/ TUBO D23MM SPRING RESSORT	2
228242	TRAVÃO P/ TUBO D23MM RED BRAKE FREIN	2
228241	MAGNÉTICO 14x12x12 D5.5 MAGNET AIMANT	4 + 1 unid. 350 em 350mm de VO18 + VO 67
230319	SUPORTE DE MAGNÉTICO VO18 MAGNETIC HOLDER SUPPORT POUR AIMANT	2 + 1 unid. 350 em 350mm de VO18
230318	SUPORTE DE MAGNÉTICO MÓVEL MOBILE MAGNETIC HOLDER SUPPORT POUR AIMANT MOBILE	2 + 1 unid. 350 em 350mm de VO 67
212313	CONJ. TOPOS CASSETE VO16-VO17 VO16-VO17 END-CAPS KIT KIT D'EMBOUTS VO16-VO17	2
212775	CONJUNTO GUIAS VO 18 VO 18 SUPPORT WHEELS KIT KIT DE SUPPORT VO 18	2
207237	GUIA SUP RAIL DIR RIGHT UPPER RAIL GUIDE GUIDE SUPÉRIEUR RAIL DROITE	1
207235	GUIA SUP RAIL ESQ LEFT UPPER RAIL GUIDE GUIDE SUPÉRIEUR RAIL GAUCHE	1
207242	GUIA SUP RAIL INTERM ESQ LEFT UPPER RAIL INTERM GUIDE N.2 GUIDE INFÉRIEUR RAIL N.2 INTERM. GAUCHE	1
207244	GUIA SUP RAIL INTERM DRT RIGHT UPPER INTERM RAIL GUIDE N.2 GUIDE INFÉRIEUR RAIL N.2 INTERM. DROITE	1
214033	BATENTE SUPERIOR OS MOSQUITEIRA	4
217119	ANILHA PLANA DIN 125 M12 INOX A2 WASHER M12 RONDELLE M12	2
214167	BATENTE REDE MOSQUITEIRA OS MOSQUITO NET STOPPER ARRÊT POUR MOUSTIQUAIRE	1 un./m de VO 67
207025	PERNO DIN914 M5x8 INOX A2 PIN M5x8 GOUPILLE M5x8	2 un./SA33
207019	PERNO DIN914 M5x10 INOX A2 PIN M5x10 GOUPILLE M5x10	2 un./cada Ref. 230319
290144	PARAF. DIN7982 PH 3,5x9,5 INOX A2 SREW VIS	1 un./m de VO 15 ou VO 45
290140	PARAFUSO ISO7380 M4x6 INOX A2 SREW VIS	2 un./ cada Ref.230318
290050	PARAF. DIN7982 PH 3,5x13 INOX A2 SREW VIS	8 un./ cada Ref.212313
299781	CAVILHA DIN1481 M2,5x6 INOX A2 PIN CHEVILLE	1 un./VO 18

ACESSÓRIOS ACCESSORIES ACCESSOIRES		
CÓDIGO CODE	DESIGNAÇÃO DESIGNATION NOMINATION	QUANTIDADE QUANTITY QUANTITE
205162	CARRINHO OS Nº5 ROLLER BEARING ROULEAU	4
205161	CARRINHO-GUIA OS SUPERIOR Nº3 UPPER-GUIDE ROLLER BEARING N3 ROULEAU-GUIDE SUPÉRIEUR N3	4
202323	CONTRA-FECHO OS INOX C/ AFINAÇÃO Nº2 COUNTER-LOCK BRACKET CONTRE-FERMETURE SUPPORT	6
213220	AMORTECEDOR OS N.3 SHOCK ABSORBER AMORTISSEUR	4
201089	FECHO LATERAL OS Nº4 N°3 LATERAL LOCK SERRURE LATÉRALE N°3	2
280000	TESTA OS-D P/FECHO OS N.2 STRIKING PLATE GÂCHE	6
215037	PEÇA AJUSTE P/FECHO LAT OS N.4 ADJUSTEMENT PIECE PIÈCE DE REGLAGE	8
228167	MOLA PARA RETENÇÃO DE FECHO OS Nº2 OS LOCK RETAINER SPRING RESSORT DE RETENUE POUR FERMETURE OS	2
210430	CONJ TOPO CENTRAL Nº10 OS-D ESQ SET END-CAP N°10 LEFT EMBOUT N°10 GAUCHE	2
210431	CONJ TOPO CENTRAL Nº10 OS-D DRT SET END-CAP N°10 RIGHT EMBOUT N°10 DROITE	2
210165	TOPO LATERAL SUP/INF Nº15 OS-V2 LAT. UPPER/LOWER N°15 OS-V2 END-CAP EMBOUT LAT SUP/INF N°15 OS-V2	4
210054	TOPO PARA S011/SO21 END-CAP EMBOUT CADRE	2
212066	CONJUNTO TOPOS OS 61 OS 61 END-CAP KIT KIT D'EMBOUT OS 61	*
212246	CONJ. TOPOS CALEIRA/SOLEIRA OS-D 2-RAIL END-CAP EMBOUT CADRE	2
213273	CORTA-VENTO OS SUPERIOR UPPER CENTRAL GASKET PIÈCE D'ÉTANCHÉITE SUPÉRIEUR	1
213274	CORTA-VENTO OS INFERIOR LOWER CENTRAL GASKET PIÈCE D'ÉTANCHÉITE INFÉRIEUR	1
210268	GOTEIRA C/ VÁLVULA SVE FLAP VALVE CLAPET À VOLET	DIVERSOS DIVERSES DIVERS
290020	PARAFUSO PAR 006 SCREW VIS	DIVERSOS DIVERSES DIVERS
290061	PARAF. DIN7982 PH 4,2x13 INOX A2 SREW VIS	12
290050	PARAF. DIN7982 PH 3,5x13 INOX A2 SREW VIS	8
215078	PEÇA ANTI-LEVANTAMENTO OS ANTI-LIFT ACCESSORY ANTI-LEVAGE ACCESSOIRE	2
215083	ANTI-LEVANTAMENTO GUIA INOX OS OS GUIDE ANTI-LIFT ACCESSORY ACCESSOIRE ANTI-LEVAGE POUR GUIDE	4
215194	CHAPA BLOQUEIO PELÚCIA PILE SEAL LOCK PLATE PIÈCE DE VERROUILLAGE DE JOINT BROUSSE	4
210510	TOPO BLOQUEIO PELÚCIA CV PILE SEAL LOCK END-CAP CV EMBOUT DE VERROUILLAGE DE JOINT BROUSSE CV	4

*Opcional | Optional | Optionnel

VEDANTES SEALERS JOINTS		
CÓDIGO CODE	DESIGNAÇÃO DESIGNATION NOMINATION	QUANTIDADE QUANTITY QUANTITE
208450 ou or ou 208465	PELÚCIA 7x5.5 Cinza PILE SEAL JOINT BROUSSE	4L
208450 ou or ou 208465	PELÚCIA 7x5.5 Preta PILE SEAL JOINT BROUSSE	
208450 ou or ou 208465	PELÚCIA 7x5.5 Cinza PILE SEAL JOINT BROUSSE (VO 67)	4H
208597	PELÚCIA SRF 4X8X100 2PIM PILE SEAL JOINT BROUSSE (TOPO CENTRAL N.10)	4un.
208460	PELÚCIA 7x7 STOP FIN PILE SEAL JOINT BROUSSE	4H
208499	VD 2063.N	2H
208193	VD 2060	3L

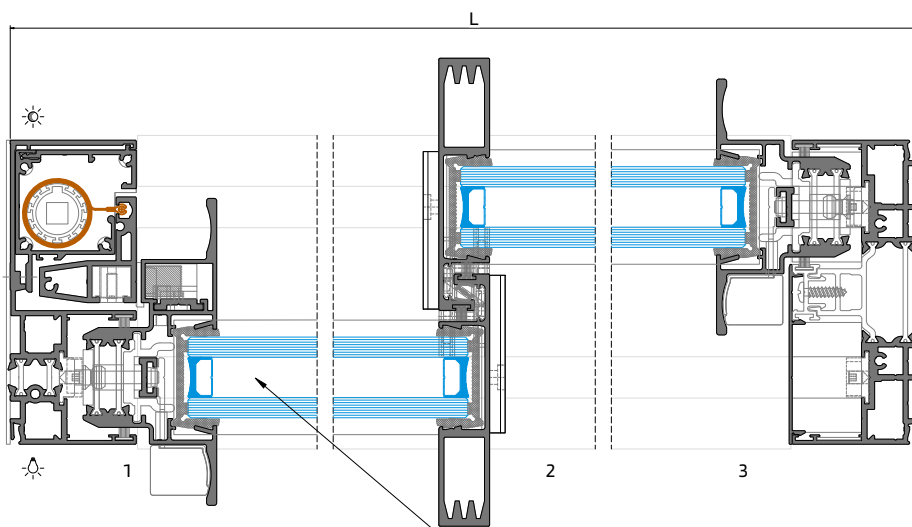
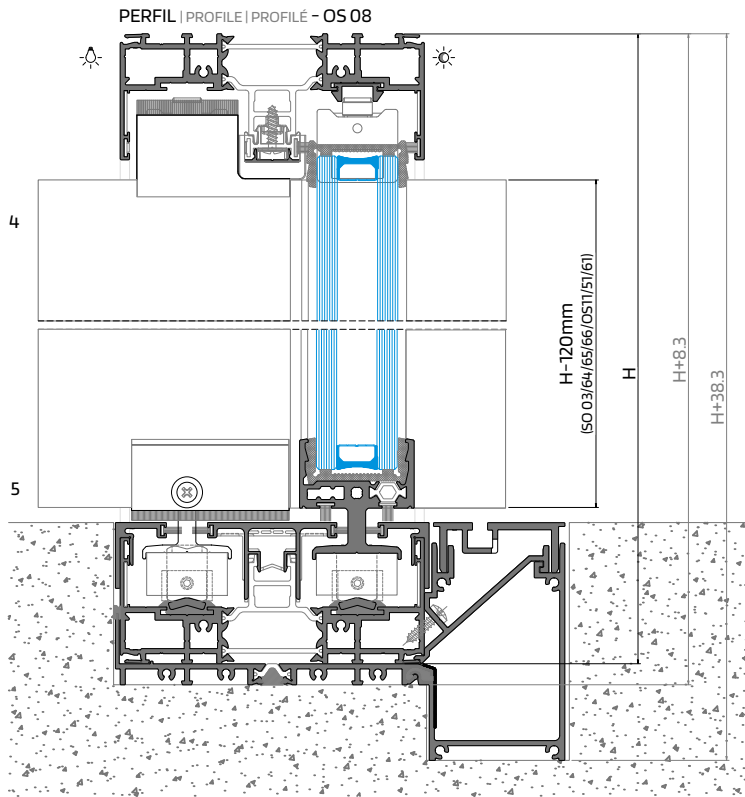
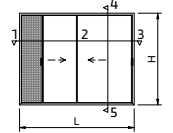
Sistema OS-D⁺ Perimetral - Mosquiteira OS

System | Système

Mosquito net | Moustiquaire

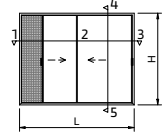


JANELA DE CORRER 2 FOLHAS 2-RAIL - LINHA MOSQUITEIRA OCULTA
 2 SASHES 2-RAIL SLIDING WINDOW - HIDDEN MOSQUITO NET LINE
 FENÊTRE COULISSANT À 2 VANTAUX À 2-RAIL - LIGNE MOUSTIQUAIRE CACHÉE



NOTA IMPORTANTE | IMPORTANT NOTE | NOTE IMPORTANTE
 Redução de 2mm na largura do vidro, relativamente à tipologia OS 2
 Folhas 2-Rails sem mosquiteira
 2mm reduction in the width of the glass compared to the OS 2 sashes
 2-Rails typologie without mosquito net
 Réduction de 2 mm de la largeur de vitre par rapport à la typologie
 OS 2 vantaux 2-Rails sans moustiquaire

JANELA DE CORRER 2 FOLHAS 2-RAIL - LINHA MOSQUITEIRA OCULTA 2 SASHES 2-RAIL SLIDING WINDOW - HIDDEN MOSQUITO NET LINE FENÊTRE COULISSANT À 2 VANTAUX À 2-RAIL - LIGNE MOUSTIQUAIRE CACHÉE



PERFIS PROFILES PROFILÉS					
CÓDIGO CODE	DESIGNAÇÃO DESIGNATION NOMINATION	CORTE HORIZ. HORIZONTAL DETAIL		QUANT. QUANTITY	CORTE CUT
		OS 08	OS 18		
VO 10 ou SO 11	ARO FIXO FIXED FRAME DORMANT	L	H - 46	2+1	
VO 15	OMBREIRA JAMB JAMBAGE	-	H - 13	1	
SO 65	ARO MÓVEL LATERAL MOBILE FR. LOUVRANT	-	H-120	H-140	1
VO 67	ARO MÓVEL LATERAL MOSQUITEIRA MOSQUITO NET MOBILE CADRE LOUVRANT MOSTIQUAIRE	-	H-120	H-140	1
SO 30	VARETA ROD PROFILE TIGE	-	VARIÁVEL VARIABLE VARIABLE	2	
VO 16	CASSETTE REDE MOSQUITEIRA MOSQUITO NET CASSETTE CASSETTE POUR MOSTIQUAIRE	-	H - 48	1	
VO 17	CASSETTE REDE MOSQUITEIRA MOSQUITO NET CASSETTE CASSETTE POUR MOSTIQUAIRE	-	H - 48	1	
VO 18	PERFIL MÓVEL MOSQUITEIRA MOSQUITO NET MOBILE PROFILE PROFILÉ LOUVRANT MOSTIQUAIRE	-	H - 123	H - 143	1
SA 33	VARETA ROD TIGE	-	H - 126	H - 146	1
OS 61	ARO MÓVEL CENTRAL PROFILE PROFILÉ	-	H - 120	H - 140	2
OS 08 ou VO 27 VO 37	ARO MÓVEL MOBILE FR. LOUVRANT	(L/2) - 57	-	2	
VO 27 ou VO 37	PERFIL REMATE PROFILE PROFILÉ (OS 08) (OS 18)	(L-261)/2 80	-	4 4	
VO 28 ou VO 38	PERFIL REMATE PROFILE PROFILÉ (OS 08) (OS 18)	(L-261)/2 70	-	2 2	
OS 801	GUIA INF. INOX LOWER GUIDE GUIDE INFÉRIEUR	L	-	1	
OS 35	GUIA SUP. UPPER GUIDE GUIDE SUPÉRIEUR	L	-	1	
OS 95	POLIAMIDA POLYAMIDE POLYAMIDE	(L-63)/2 (L-27)/2	H - 106	H - 126 1 + 1	
OS 30	PERFIL REMATE PROFILE PROFILÉ	(L-65)/2 (L-132)/2	-	1 1	
SO 60	TAMPA DE CANAL TRACK COVER PROFILE CACHE CANAL	-	H - 79	H - 99	1
SO 82	PERFIL SOLEIRA SILL PROFILE PROFILÉ DE SEUIL	CONSULTAR DEPARTAMENTO TÉCNICO CONSULTER DÉPARTEMENT TECHNIQUE			
SO 25	PERFIL CALEIRA DRAINAGE CHANNEL GOUTTIÈRE DE VIDANGE				
VO 36	TAMPA DE CALEIRA DRAINAGE CHANNEL GRID GRILLE POUR GOUTTIÈRE DE VIDANGE				
VO 24	PERFIL FIXAÇÃO TAMPA DRAINAGE CHANNEL COVER PROFILÉ DE VIDANGE				

(1) Peças com 400mm, aplicadas aproximadamente a cada 800mm | Pièces 400mm long, applied approximately every 800mm | Pièces de 400 mm, appliquées à environ tous les 800 mm

MOSQUITEIRA MOSQUITO NET MOUSTIQUAIRE		
CÓDIGO CODE	DESIGNAÇÃO DESIGNATION NOMINATION	QUANTIDADE QUANTITY QUANTITE
229107	REDE MOSQUITEIRA C/ TUBO D23MM MOSQUITO NET MOUSTIQUAIRE	1
228169	MOLA 28MM P/ TUBO D23MM SPRING RESSORT	1
228242	TRAVÃO P/ TUBO D23MM RED BRAKE FREIN	1
228241	MAGNÉTICO 14x12x12 D5.5 MAGNET AIMANT	4 + 1 unid. 350 em 350mm de VO18 + VO 67
230319	SUPORTE DE MAGNÉTICO VO18 MAGNETIC HOLDER SUPPORT POUR AIMANT	2 + 1 unid. 350 em 350mm de VO18
230318	SUPORTE DE MAGNÉTICO MÓVEL MOBILE MAGNETIC HOLDER SUPPORT POUR AIMANT MOBILE	2 + 1 unid. 350 em 350mm de VO 67
212313	CONJ. TOPOS CASSETTE VO16-VO17 VO16-VO17 END-CAPS KIT KIT D'EMBOUTS VO16-VO17	1
212775	CONJUNTO GUIAS VO 18 VO 18 SUPPORT WHEELS KIT KIT DE SUPPORT VO 18	1
207237	GUIA SUP RAIL DIR RIGHT UPPER RAIL GUIDE GUIDE SUPÉRIEUR RAIL DROITE	1
207235	GUIA SUP RAIL ESQ LEFT UPPER RAIL GUIDE GUIDE SUPÉRIEUR RAIL GAUCHE	
207257	GUIA INF RAIL Nº2 DIR RIGHT UPPER RAIL GUIDE N.2 GUIDE INFÉRIEUR RAIL N.2 DROITE	(OS 08)
207244	GUIA INF RAIL Nº2 ESQ LEFT UPPER RAIL GUIDE N.2 GUIDE INFÉRIEUR RAIL N.2 GAUCHE	
207260	GUIA INF RAIL OS 18 Nº2 DIR RIGHT UPPER RAIL GUIDE OS 18 N.2 GUIDE INFÉR. RAIL OS 18 N.2 DROITE	(OS 18)
207259	GUIA INF RAIL OS 18 Nº2 ESQ LEFT UPPER RAIL GUIDE OS 18 N.2 GUIDE INFÉ. RAIL OS 18 N.2 GAUCHE	
214033	BATENTE SUPERIOR OS MOSQUITEIRA	2
217119	ANILHA PLANA DIN 125 M12 INOX A2 WASHER M12 RONDELLE M12	1
214167	BATENTE REDE MOSQUITEIRA OS MOSQUITO NET STOPPER ARRÊT POUR MOUSTIQUAIRE	1 un./m de VO 67
207025	PERNO DIN914 M5X8 INOX A2 PIN M5x8 GOUPILLE M5x8	2 un./SA33
207019	PERNO DIN914 M5X10 INOX A2 PIN M5x10 GOUPILLE M5x10	2 un./cada Ref. 230319
290144	PARAF. DIN7982 PH 3,5x9,5 INOX A2 SREW VIS	1 un./m de VO 15 ou VO 45
290140	PARAFUSO ISO7380 M4x6 INOX A2 SREW VIS	2 un./ cada Ref 230318
290050	PARAF. DIN7982 PH 3,5x13 INOX A2 SREW VIS	8 un./ cada Ref 212313
299781	CAVILHA DIN1481 M2,5x6 INOX A2 PIN CHEVILLE	1 un./VO 18

ACESSÓRIOS ACCESSORIES ACCESSOIRES			
CÓDIGO CODE	DESIGNAÇÃO DESIGNATION NOMINATION	QUANTIDADE QUANTITY QUANTITE	
205162	CARRINHO OS Nº5 ROLLER BEARING ROULEAU	4	
205161	CARRINHO-GUIA OS SUPERIOR Nº3 UPPER-GLIDE ROLLER BEARING Nº3 ROULEAU-GUIDE SUPÉRIEUR Nº3	4	
202323	CONTRA-FECHO OS INOX C/ AFINAÇÃO Nº2 COUNTER-L LOCK BRACKET CONTRE-FERMETURE SUPPORT	6	
213220	AMORTECEDOR OS N 3 SHOCK ABSORBER AMORTISSEUR	4	
201089	FECHO LATERAL OS Nº4 Nº3 LATERAL LOCK SERRURE LATÉRALE Nº3	2	
280000	TESTA OS-D P/FECHO OS N 2 STRIKING PLATE GÂCHE	6	
215037	PEÇA AJUSTE P/FECHO LAT OS N 4 ADJUSTEMENT PIECE PIÈCE DE REGLAGE	8	
228167	MOLA PARA RETENÇÃO DE FECHO OS Nº2 OS LOCK RETAINER SPRING RESSORT DE RETENUE POUR FERMETURE OS	2	
210125	TOPO CENTRAL Nº6 OS-V2 SOL OCULTA ESQ CENTRAL END-CAP Nº6 OS-V2 LEFT EMBOUT CENTRAL Nº6 OS-V2 GAUCHE	2	
212431	TOPO CENTRAL Nº10 OS-D DIREITO CENT. Nº10 RIGHT END-CAP EMBOUT CENT. Nº10 DROITE	2	
210165	TOPO LATERAL SUP/INF Nº15 OS-V2 LAT. SUPERIOR/INFERIOR Nº15 OS-V2 END-CAP EMBOUT LAT. SUP/INF Nº15 OS-V2	2	
210166	TOPO LAT. INF. 20mm Nº16 OS-V2 Sol. Invisível LAT. INF. 20mm Nº 16 END-CAP EMBOUT LAT. INF. 20mm Nº 16	2	(OS 08)
210167	TOPO LAT. INF. 40mm Nº17 OS-V2 Sol. Invisível LAT. INF. 40mm Nº 17 END-CAP EMBOUT LAT. INF. 40mm Nº 17		(OS 18)
210054	TOPO PARA SOTI/SO21 END-CAP EMBOUT CADRE	2	
212066	CONJUNTO TOPOS OS 61 OS 61 END-CAP KIT KIT D'EMBOUT OS 61	2	
210300	TOPO ARO FIXO SOLEIRA OCULTA N3 OS-D CONCEALED SILL FIXED FRAME END-CAP Nº3 OS-D EMBOUT CADRE DORMANT SEUIL CACHÉ N3 OS-D	3	(OS 08)
210301	TOPO ARO FIXO SOLEIRA OCULTA N4 OS-D CONCEALED SILL FIXED FRAME END-CAP Nº4 OS-D EMBOUT CADRE DORMANT SEUIL CACHÉ N4 OS-D		(OS 18)
212246	TOPO PARA SOTI/SO21 END-CAP EMBOUT CADRE	2	
213273	CORTA-VENTO OS SUPERIOR UPPER CENTRAL GASKET PIÈCE D'ÉTANCHÉITE SUPÉRIEUR	1	
213414	CORTA-VENTO 20MM SOL OCULTA Nº3 CONCEALED CENTRAL GASKET PIÈCE D'ÉTANCHÉITE CACHÉE	1	(OS 08 OS 18)
210268	GOTEIRA C/ VÁLVULA SVE FLAP VALVE CLAPET À VOLET		DIVERSOS DIVERSES DIVERS
290020	PARAFUSO PAR 006 SCREW VIS		DIVERSOS DIVERSES DIVERS
290704	PARAF. PKI INOX PH 11/4x8 CQ A2 SREW VIS	6	
290061	PARAF. DIN7982 PH 4,2x13 INOX A2 SREW VIS	12	
290050	PARAF. DIN7982 PH 3,5x13 INOX A2 SREW VIS	8	
215078	PEÇA ANTI-LEVANTAMENTO OS ANTI-LIFT ACCESSORY ANTI-LEVAGE ACCESSOIRE	2	
215083	ANTI-LEVANTAMENTO GUIA INOX OS OS GUIDE ANTI-LIFT ACCESSORY ACCESSOIRE ANTI-LEVAGE POUR GUIDE	3	
215194	CHAPA BLOQUEIO PELÚCIA PILE SEAL LOCK PLATE PLaque DE VERROUILLAGE DE JOINT BROUSSE	2	
210510	TOPO BLOQUEIO PELÚCIA CV PILE SEAL LOCK END-CAP CV EMBOUT DE VERROUILLAGE DE JOINT BROUSSE CV	2	

VEDANTES SEALENTS JOINTS		
CÓDIGO CODE	DESIGNAÇÃO DESIGNATION NOMINATION	QUANTIDADE QUANTITY QUANTITE
208450	PELÚCIA 7x5.5 Cinza PILE SEAL JOINT BROUSSE	2L
208465	PELÚCIA 7x5.5 Preta PILE SEAL JOINT BROUSSE	
208450	PELÚCIA 7x5.5 Cinza PILE SEAL JOINT BROUSSE	2H
208465	PELÚCIA 7x5.5 Preta PILE SEAL JOINT BROUSSE	
208460	PELÚCIA 7x7 5-F PILE SEAL JOINT BROUSSE	4H
208597	PELÚCIA SRF 4X8X100 2P1M PILE SEAL JOINT BROUSSE (TOPO CENTRAL Nº10 E Nº6)	4un.
208458	PELÚCIA 7x7 Cinza PILE SEAL JOINT BROUSSE	2L
208467	PELÚCIA 7x7 Preta PILE SEAL JOINT BROUSSE	
208468	PELÚCIA SRF 4X8X 2P1M Cinza PILE SEAL JOINT BROUSSE	4L
208469	PELÚCIA SRF 4X8X 2P1M Preta PILE SEAL JOINT BROUSSE	
208499	VD 2063.N	2H
208193	VD 2060	2L

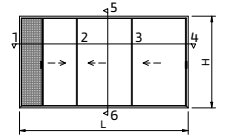
Sistema OS-D⁺ Perimetral - Mosquiteira OS

System | Système

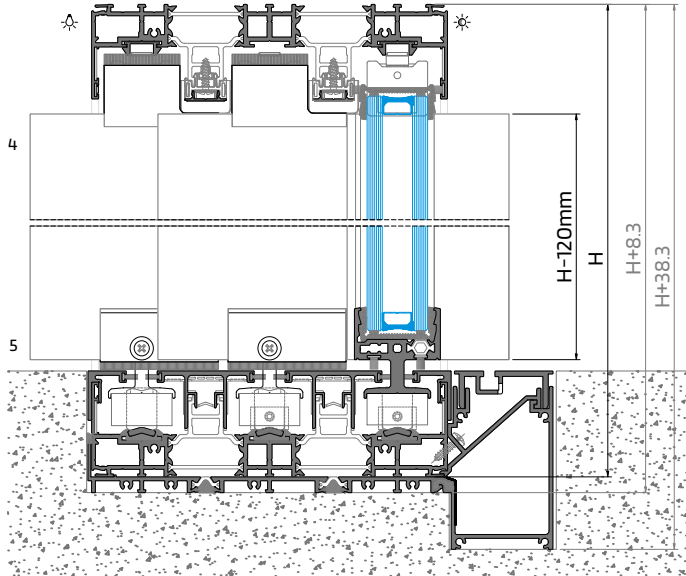
Mosquito net | Moustiquaire



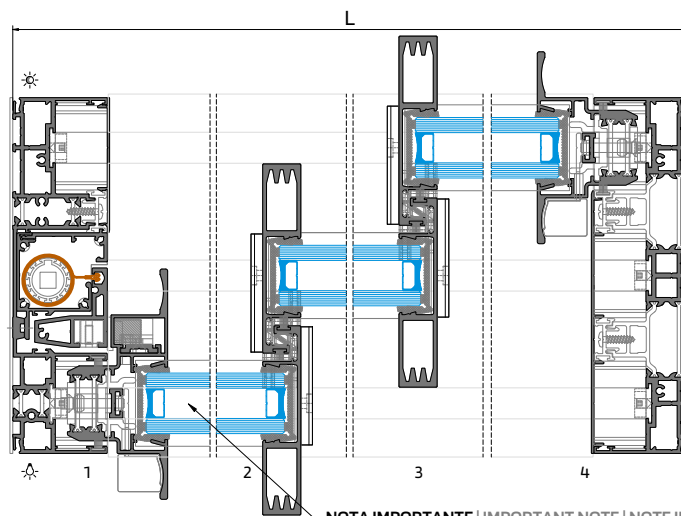
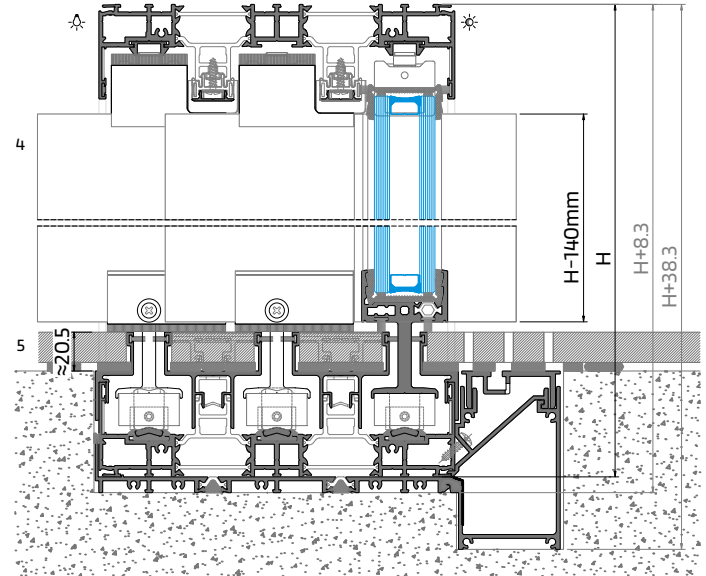
JANELA DE CORRER 3 FOLHAS 3-RAIL - LINHA MOSQUITEIRA OCULTA
 3 SASHES 3-RAIL SLIDING WINDOW - HIDDEN MOSQUITO NET LINE
 FENÊTRE COULISSANT À 3 VANTAOX À 3-RAIL - LIGNE MOUSTIQUAIRE CACHÉE



PERFIL | PROFILE | PROFILÉ - OS 08



PERFIL | PROFILE | PROFILÉ - OS 18

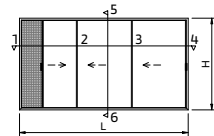


NOTA IMPORTANTE | IMPORTANT NOTE | NOTE IMPORTANTE
 Redução de 2mm na largura do vidro, relativamente à tipologia OS
2 Folhas 2-Rails sem mosquiteira
 2mm reduction in the width of the glass compared to the OS 2
 sashes 2-Rails typologie without mosquito net
 Réduction de 2 mm de la largeur de vitre par rapport à la typologie
 OS 2 vantaux 2-Rails sans moustiquaire

JANELA DE CORRER 3 FOLHAS 3-RAIL - LINHA MOSQUITEIRA OCULTA

3 SASHES 3-RAIL SLIDING WINDOW - HIDDEN MOSQUITO NET LINE

FENÊTRE COULISSANT À 3 VANTAOX À 3-RAIL - LIGNE MOUSTIQUAIRE CACHÉE



PERFIS PROFILES PROFILÉS						
CÓDIGO CODE	DESIGNAÇÃO DESIGNATION NOMINATION	CORTE HORIZ. HORIZONTAL DETAIL DÉTAIL HORIZONTE	CORTE VERT. VERTICAL DETAIL DÉTAIL VERTICALE		QUANT. QUANTITY QUANTITÉ	CORTE CUT COUPE
			OS 08	OS 18		
VO 20 ou/ or/ ou SO 12	ARO FIXO FIXED FRAME DORMANT	L	H - 46		2+1	
VO 45	OMBREIRA JAMB JAMBAGE	-	H - 13		1	
SO 65	ARO MÓVEL LATERAL MOBILE FR. OUVRANT	-	H-120	H-140	1	
VO 67	ARO MÓVEL LATERAL MOSQUITEIRA MOSQUITO NET MOBILE CADRE OUVRANT MOUSTIQUAIRE	-	H-120	H-140	1	
SO 30	VARETA ROD PROFILE TIGE	-	VARIÁVEL VARIABLE		2	
VO 16	CASSETTE REDE MOSQUITEIRA MOSQUITO NET CASSETTE CASSETTE POUR MOUSTIQUAIRE	-	H - 48		1	
VO 17	CASSETTE REDE MOSQUITEIRA MOSQUITO NET CASSETTE CASSETTE POUR MOUSTIQUAIRE	-	H - 48		1	
VO 18	PERFIL MÓVEL MOSQUITEIRA MOSQUITO NET MOBILE PROFILE PROFILÉ OUVRANT MOUSTIQUAIRE	-	H - 123	H - 143	1	
SA 33	VARETA ROD TIGE	-	H - 126	H - 146	1	
OS 61	ARO MÓVEL CENTRAL PROFILE PROFILÉ	-	H - 120		H - 140	4
OS 08 OS 18	ARO MÓVEL MOBILE FR. OUVRANT	(L/3)-33	-	-	3	
VO 27 VO 37	PERFIL REMATE PROFILE PROFILÉ (OS 08) (OS 18)	(L-78)/3 (L-111)/3 (L-84)/3	-	-	2 2 2	
VO 28 VO 38	PERFIL REMATE PROFILE PROFILÉ (OS 08) (OS 18)	(L-108)/3 (L-171)/3 (L-114)/3	-	-	2 2 2	
OS 801	GUIA INF. INOX LOWER GUIDE GUIDE INFÉRIEUR	L-55	-	-	2 1	
OS 35	GUIA SUP. UPPER GUIDE GUIDE SUPÉRIEUR	L	-	-	2	
OS 95	POLIAMIDA POLYAMIDE POLYAMIDE	(2L-105)/3 (L+31)/3 (2L-111)/3 (L-24)/3	H - 106	H - 126	1 1 + 3 1 1	
OS 30	PERFIL REMATE PROFILE PROFILÉ	(2L-262)/3 (L-127)/3 (2L-269)/3 (L-27)/3	-	-	1 1 1 1	
SO 60	TAMPA DE CANAL TRACK COVER PROFILE CACHE CANAL	-	H-79	H-99	1	
SO 61	TAMPA DE CANAL TRACK COVER PROFILE CACHE CANAL	-	H-79	H-99	1	
OS 84	PERFIL SOLEIRA SILL PROFILE PROFILÉ DE SEUIL	CONSULTAR DEPARTAMENTO TÉCNICO CONSULT TECHNICAL DEPARTMENT CONSULTER DÉPARTEMENT TECHNIQUE				
SO 25	PERFIL CALEIRA DRAINAGE CHANNEL GOUTTIÈRE DE VIDANGE					
VO 36	TAMPA DE CALEIRA DRAINAGE CHANNEL GRID GRILLE POUR GOUTTIÈRE DE VIDANGE					
VO 24	PERFIL FIXAÇÃO TAMPA DRAINAGE CHANNEL GRID FIX. PROF. PROF. FIXATION GRILLE					

(1) Peças com 400mm, aplicadas aproximadamente a cada 800mm | Pièces 400mm long, appliqué approximativement every 800mm | Pièces de 400 mm, appliquées à environ tous les 800 mm

MOSQUITEIRA MOSQUITO NET MOUSTIQUAIRE		
CÓDIGO CODE	DESIGNAÇÃO DESIGNATION NOMINATION	QUANTIDADE QUANTITY QUANTITÉ
229107	REDE MOSQUITEIRA C/ TUBO D23MM MOSQUITO NET MOUSTIQUAIRE	1
228169	MOLA 28MM P/ TUBO D23MM SPRING RESSORT	1
228242	TRAVÃO P/ TUBO D23MM RED BRAKE FREIN	1
228241	MAGNÉTICO 14x12x12 D5.5 MAGNET AIMANT	4 + 1 unid. 350 em 350mm de VO18 + VO 67
230319	SUPORTE DE MAGNÉTICO VO18 MAGNETIC HOLDER SUPPORT POUR AIMANT	2 + 1 unid. 350 em 350mm de VO18
230318	SUPORTE DE MAGNÉTICO MÓVEL MOBILE MAGNETIC HOLDER SUPPORT POUR AIMANT MOBILE	2 + 1 unid. 350 em 350mm de VO 67
212313	CONJ. TOPOS CASSETTE VO16-VO17 VO16-VO17 END-CAPS KIT KIT D'EMBOÛTIS VO16-VO17	1
290050	PARAF. DIN7982 PH 3,5x13 INOX A2 SCREW VIS	8
212775	CONJUNTO GUIAS VO 18 VO 18 SUPPORT WHEELS KIT KIT DE SUPPORT VO 18	1
207243	GUIA SUP RAIL INTERMÉDIA DIR RIGHT UPPER RAIL, MIDDLE GUIDE GUIDE SUPÉRIEUR RAIL MOYEN DROITE	1
207242	GUIA SUP RAIL INTERMÉDIA ESQ LEFT UPPER RAIL, MIDDLE GUIDE GUIDE SUPÉRIEUR RAIL MOYEN GAUCHE	
207269	GUIA INF RAIL N.2 INTERM. DIR RIGHT UPPER RAIL, MIDDLE GUIDE N.2 GUIDE INFÉRIEUR RAIL N.2 MOYEN DROITE	(OS 08)
207263	GUIA INF RAIL N.2 INTERM. ESQ LEFT UPPER RAIL, MIDDLE GUIDE N.2 GUIDE INFÉRIEUR RAIL N.2 MOYEN GAUCHE	
207289	GUIA INF RAIL OS 18 N.2 INTERM. DIR RIGHT UPPER MIDDLE RAIL, GUIDE OS 18 N.2 GUIDE INFÉR. RAIL OS 18 N.2 MOYEN DROITE	1
207288	GUIA INF RAIL OS 18 N.2 INTERM. ESQ LEFT UPPER MIDDLE RAIL, GUIDE OS 18 N.2 GUIDE INFÉR. RAIL OS 18 N.2 MOYEN GAUCHE	
214033	BATENTE SUPERIOR OS MOSQUITEIRA	2
217119	ANILHA PLANA DIN 125 M12 INOX A2 WASHER M12 RONDELLE M12	1
214167	BATENTE REDE MOSQUITEIRA OS MOSQUITO NET STOPPER ARRÊT POUR MOUSTIQUAIRE	un./m de VO 67
207025	PERNO DIN914 M5x8 INOX A2 PIN M5x8 GOUILLIE M5x8	2 un./SA33
207019	PERNO DIN914 M5x10 INOX A2 PIN M5x10 GOUILLIE M5x10	2 un./cada Ref. 230319
290144	PARAF. DIN7982 PH 3,5x9,5 INOX A2 SREW VIS	1 un./m de VO 15 ou VO 45
290140	PARAFUSO ISO7380 M4x6 INOX A2 SREW VIS	2 un./ cada Ref.230318
290050	PARAF. DIN7982 PH 3,5x13 INOX A2 SREW VIS	8 un./ cada Ref.212313
299781	CAVILHA DIN1481 M2,5x6 INOX A2 PIN CHEVILLE	1 un./VO 18

ACESSÓRIOS ACCESSORIES ACCESSOIRES			
CÓDIGO CODE	DESIGNAÇÃO DESIGNATION NOMINATION	QUANTIDADE QUANTITY QUANTITÉ	
205162	CARRINHO OS N.º5 ROLLER BEARING ROULEAU	6	
205161	CARRINHO-GUIA OS SUPERIOR N.º3 UPPER-GUIDE ROLLER BEARING N.º3 ROULEAU-GUIDE SUPÉRIEUR N.º3	6	
202323	CONTRA-FECHO OS INOX C/ AFINAÇÃO N.º2 COUNTER-LOCK BRACKET CONTRE-FERMETURE SUPPORT	6	
213220	AMORTECEDOR OS N.º3 SHOCK ABSORBER AMORTISSEUR	4	
201089	FECHO LATERAL OS N.º4 N.º4 LATERAL LOCK SERRURE LATÉRALE N.º4	2	
280000	TESTA OS-D P/FECHO OS N.º2 STRIKING PLATE GÂCHE	6	
215037	PEÇA AJUSTE P/FECHO LAT OS N.º4 ADJUSTEMENT PIECE PIÈCE DE RÉGLAGE	8	
228167	MOLA PARA RETENÇÃO DE FECHO OS N.º2 OS LOCK RETAINER SPRING RESSORT DE BÉTIÈRE POUR FERMETURE OS	2	
2012025	TOPO CENTRAL N.º6 OS-V2 SOL OCULTA ESQ CENTRAL END-CAP N.º6 OS-V2 SOL. HIDDEN CENTRAL N.º6 OS-V2 GAUCHE	4	
212431	TOPO CENTRAL N.º10 OS-D DIREITO CENT. N.º10 RIGHT END-CAP EMBOUT CENT. N.º10 DROITE	4	
210165	TOPO LATERAL SUP/INF N.º15 OS-V2 LAT. UPPER/LOWER N.º15 OS-V2 END-CAP EMBOUT LAT. SUP/INF N.º15 OS-V2	2	
210166	TOPO LAT. INF. 20mm N.º16 OS-V2 Sol. Invisível LAT. INF. 20mm N.º 16 END-CAP EMBOUT LAT. INF. 20mm N.º 16	(OS 08)	2
ou/ or/ ou 210167	TOPO LAT. INF. 40mm N.º17 OS-V2 Sol. Invisível LAT. INF. 40mm N.º 17 END-CAP EMBOUT LAT. INF. 40mm N.º 17	(OS 18)	2
210131	TOPO PARA S012/SO22 END-CAP EMBOUT CADRE	2	
212066	CONJUNTO TOPOS OS 61 OS 61 END-CAP KIT KIT D'EMBOÛT OS 61	4	
210300	TOPO ARO FIXO SOLEIRA OCULTA N.º3 OS-D CONCEALED SILL FIXED FRAME END-CAP N.º3 OS-D EMBOUT CADRE DORMANT SEUIL CACHE N.º3 OS-D	(OS 08)	5
ou/ or/ ou 210301	TOPO ARO FIXO SOLEIRA OCULTA N.º4 OS-D CONCEALED SILL FIXED FRAME END-CAP N.º4 OS-D EMBOUT CADRE DORMANT SEUIL CACHE N.º4 OS-D	(OS 18)	
212247	CONJ. TOPOS CALEIRA/SOLEIRA OS-D-3-RAIL END-CAP EMBOUT CADRE	2	
213273	CORTA-VENTO OS SUPERIOR UPPER CENTRAL GASKET PIÈCE D'ÉTANCHÉITE SUPÉRIEUR	2	
213414	CORTA-VENTO 20MM SOL OCULTA N.º3 CONCEALED CENTRAL GASKET PIÈCE D'ÉTANCHÉITE CACHÉE	(OS 08 OS 18)	2
210268	GOTEIRA C/ VÁLVULA SVE FLAP VALVE CLAPET À VOLET	DIVERSOS DIVERSES DIVERS	
290020	PARAFUSO PAR 006 SCREW VIS	DIVERSOS DIVERSES DIVERS	
290704	PARAF. PKI INOX PH 1 1/4x8 CQ A2 SREW VIS	8	
290061	PARAF. DIN7982 PH 4,2x13 INOX A2 SREW VIS	20	
215078	PEÇA ANTI-LEVANTAMENTO OS ANTI-LIFT ACCESSORY ANTI-LEVAGE ACCESSOIRE	2	
215083	ANTI-LEVANTAMENTO GUIA INOX OS OS GUIDE ANTI-LIFT ACCESSORY ACCESSOIRE ANTI-LEVAGE POUR GUIDE	5	
215194	CHAPA BLOQUEIO PELÚCIA PILE SEAL LOCK PLATE BLOQUEIO PELÚCIA LAGE DE JOINT BROSSÉ	4	
210510	TOPO BLOQUEIO PELÚCIA CV PILE SEAL LOCK END-CAP CV EMBOUT DE VERROUILLAGE DE JOINT BROSSÉ CV	4	

VEDANTES SEALENTS JOINTS		
CÓDIGO CODE	DESIGNAÇÃO DESIGNATION NOMINATION	QUANTIDADE QUANTITY QUANTITÉ
208450 ou/ or/ ou 208465	PELÚCIA 7x5.5 Cinza PILE SEAL JOINT BROSSÉ	2L
208450 ou/ or/ ou 208465	PELÚCIA 7x5.5 Preta PILE SEAL JOINT BROSSÉ	
208450 ou/ or/ ou 208465	PELÚCIA 7x5.5 Cinza PILE SEAL JOINT BROSSÉ	(VO 67)
208450 ou/ or/ ou 208465	PELÚCIA 7x5.5 Preta PILE SEAL JOINT BROSSÉ	2H
208460	PELÚCIA 7x7 S-F PILE SEAL JOINT BROSSÉ	6H
208597	PELÚCIA SRF 4X8X100 2PIM (TOPO CENTRAL N.º10 E N.º 6)	8un.
208458 ou/ or/ ou 208467	PELÚCIA 7x7 Cinza PILE SEAL JOINT BROSSÉ (OS 08 OS 18)	2L
208468 ou/ or/ ou 208469	PELÚCIA SRF 4X8X 2PIM Cinza PILE SEAL JOINT BROSSÉ	
208499	VD 2063.N	4H
208193	VD 2060	3L

Sistema OS-D⁺ Perimetral - Mosquiteira OS

System | Système

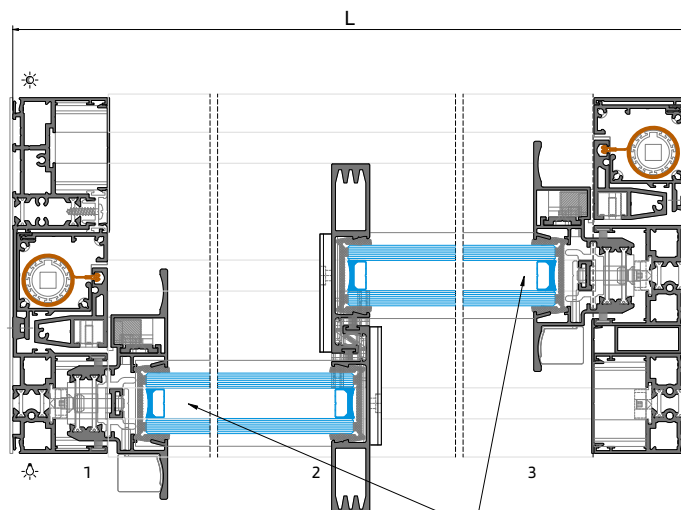
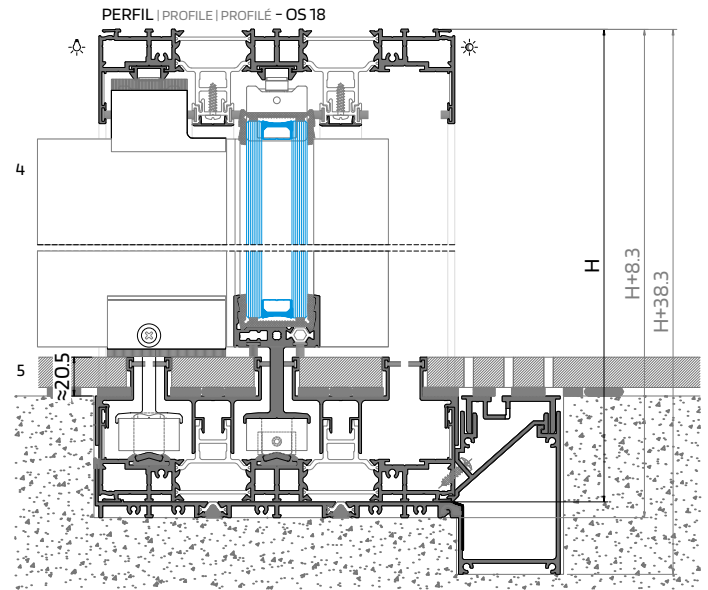
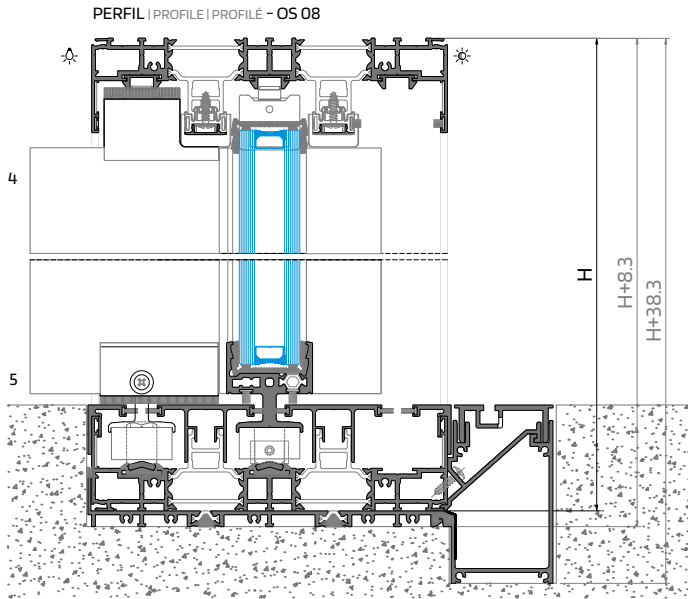
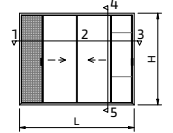
Mosquito net | Moustiquaire



JANELA DE CORRER 2 FOLHAS 3-RAIL - LINHA MOSQUITEIRA OCULTA COM MOSQUITEIRA DOS 2 LADOS

2 SASHES 3-RAIL SLIDING WINDOW WITH - HIDDEN MOSQUITO NET LINE
WITH MOSQUITO NET ON BOTH SIDES

FENÊTRE COULISSANT À 2 VANTAOX À 3-RAIL - LIGNE MOUSTIQUAIRE CACHÉE



NOTA IMPORTANTE | IMPORTANT NOTE | NOTE IMPORTANTE
 Redução de 2mm na largura de cada vidro, relativamente à tipologia OS 2 Folhas 2-Rails sem mosquiteira
 2mm reduction in the width of each glass compared to the OS 2sashes 2-Rails typologie without mosquito net
 Réduction de 2mm de la largeur de chaque vitre par rapport à la typologie OS 2 vantaux 2-Rails sans moustiquaire

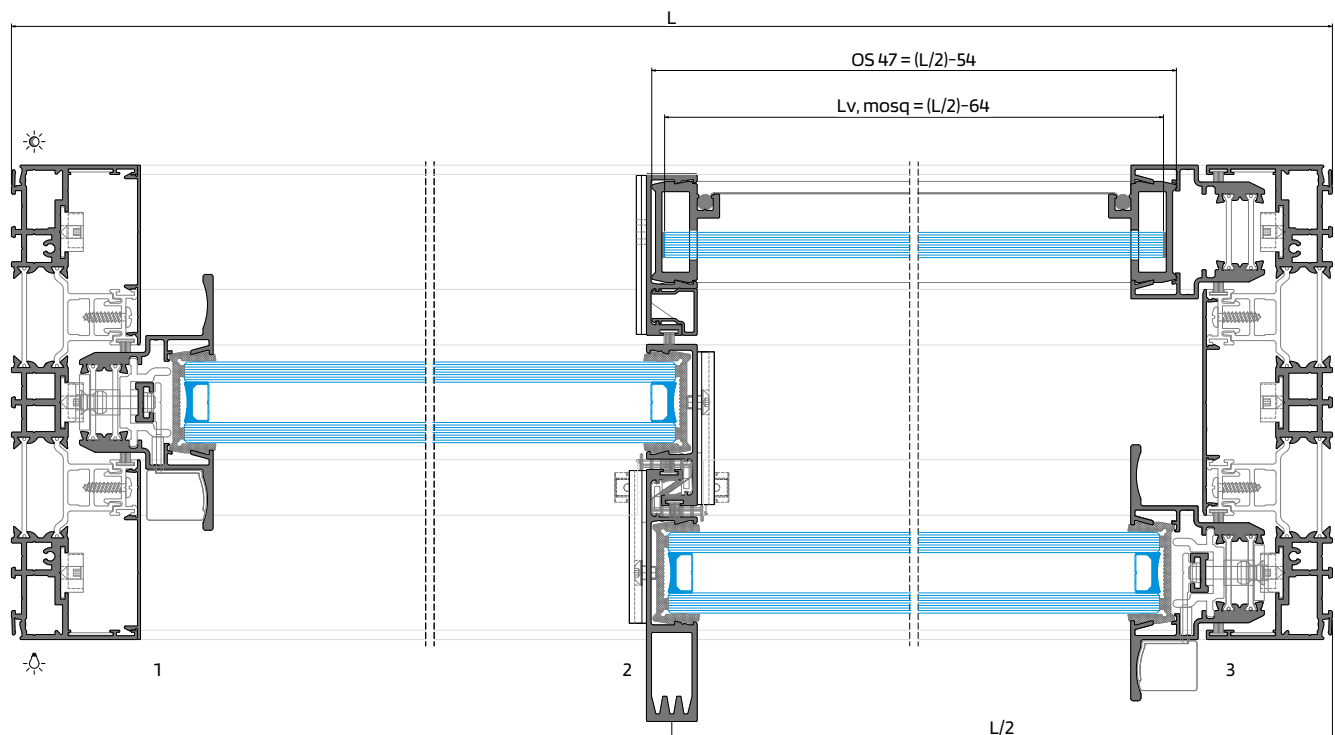
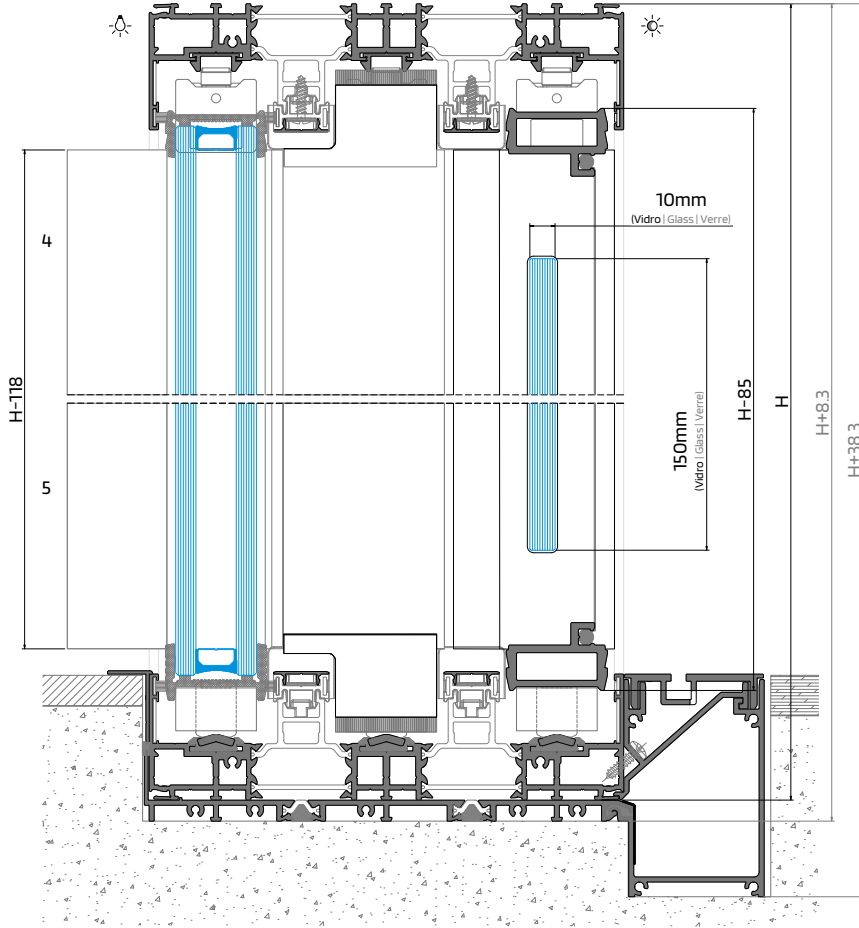
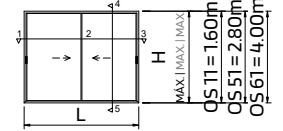
Sistema OS-D⁺ Perimetral - Mosquiteira OS

System | Système

Mosquito net | Moustiquaire



JANELA DE CORRER 2 FOLHAS 2-RAIL
 MOSQUITEIRA STANDARD PARA SOLEIRA STANDARD
 2 SASHES 2-RAIL SLIDING WINDOW
 STANDARD MOSQUITO NET FOR STANDARD SILL
 FENÊTRE COULISSANT À 2 VANTAUX À 2-RAIL
 MOUSTIQUAIRE STANDARD POUR SEUIL STANDARD



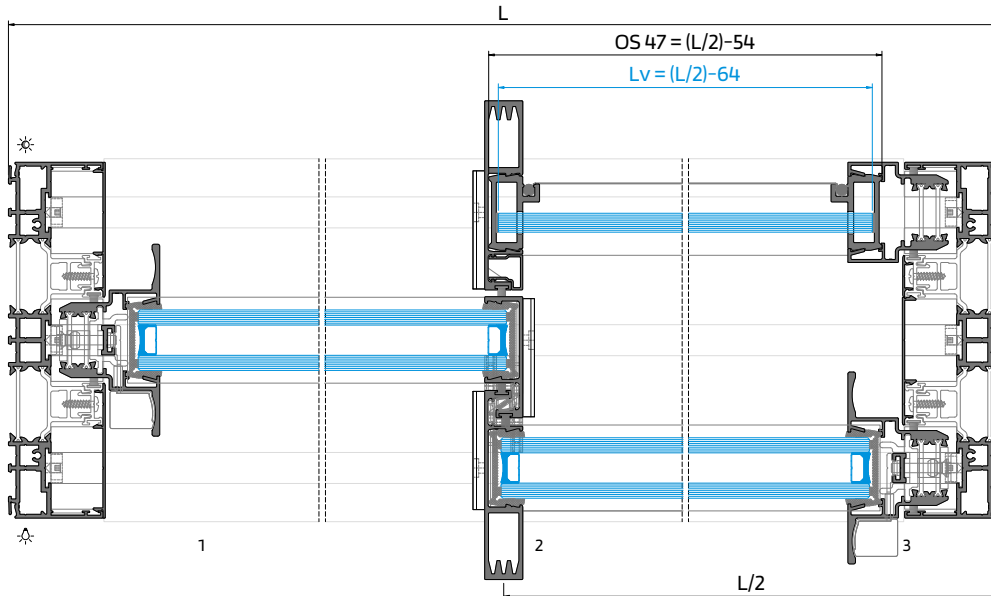
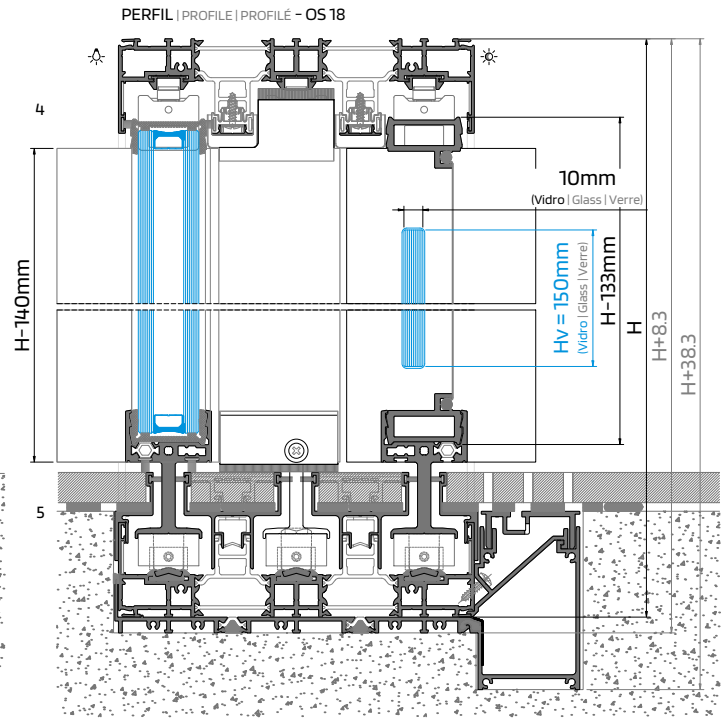
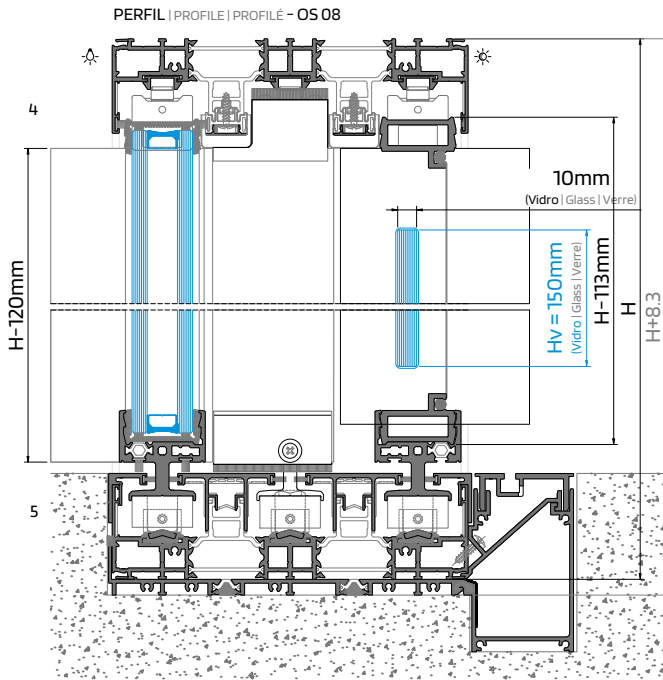
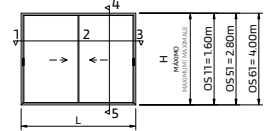
Sistema OS-D⁺ Perimetral - Mosquiteira OS

System | Système

Mosquito net | Moustiquaire



JANELA DE CORRER 2 FOLHAS 2-RAIL
 MOSQUITEIRA STANDARD PARA SOLEIRA STANDARD
 2 SASHES 2-RAIL SLIDING WINDOW
 STANDARD MOSQUITO NET FOR STANDARD SILL
 FENÊTRE COULISSANT À 2 VANTAUX À 2-RAIL
 MOUSTIQUAIRE STANDARD POUR SEUIL STANDARD





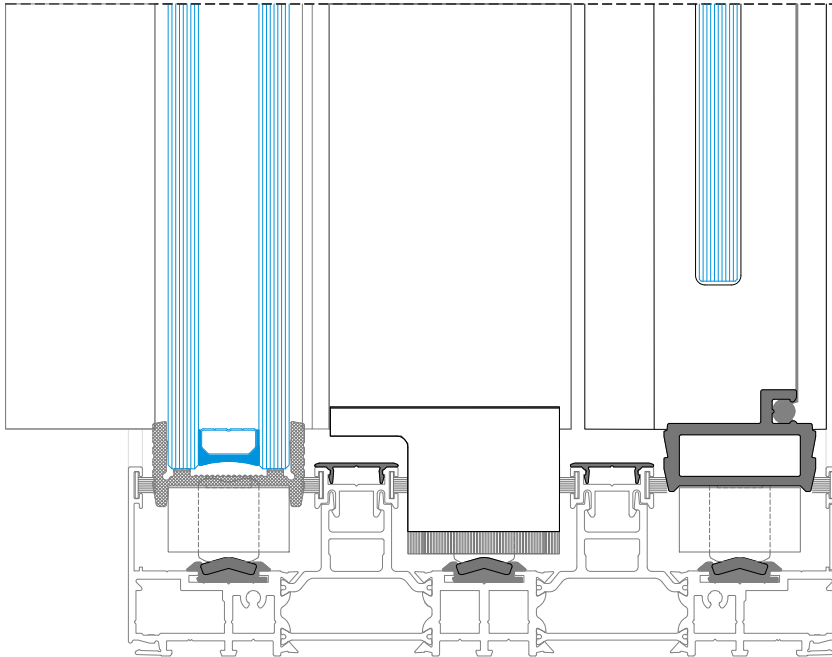
VIII . 2

MAQUINAÇÕES - MOSQUITEIRA OS
MACHININGS - OS MOSQUITO NET
USINAGES - MOUSTIQUAIRE OS

FRESAGENS PARA PERFIL DE OS 47 - MOSQUITEIRA STANDARD

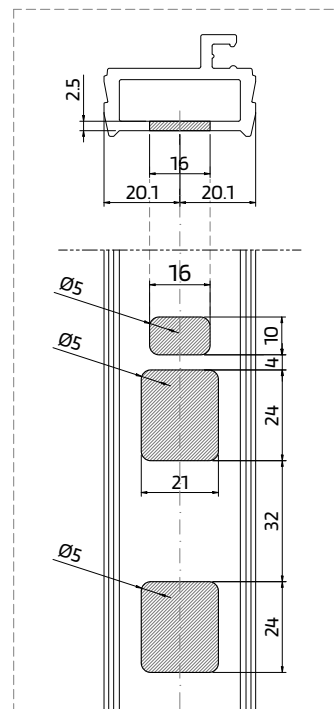
MILLINGS FOR PROFILE OS 47 - STANDARD MOSQUITO NET

FRAISAGES POUR PROFILÉ OS 47 - MOUSTIQUAIRE STANDARD



Canal para encaixe de carrinho

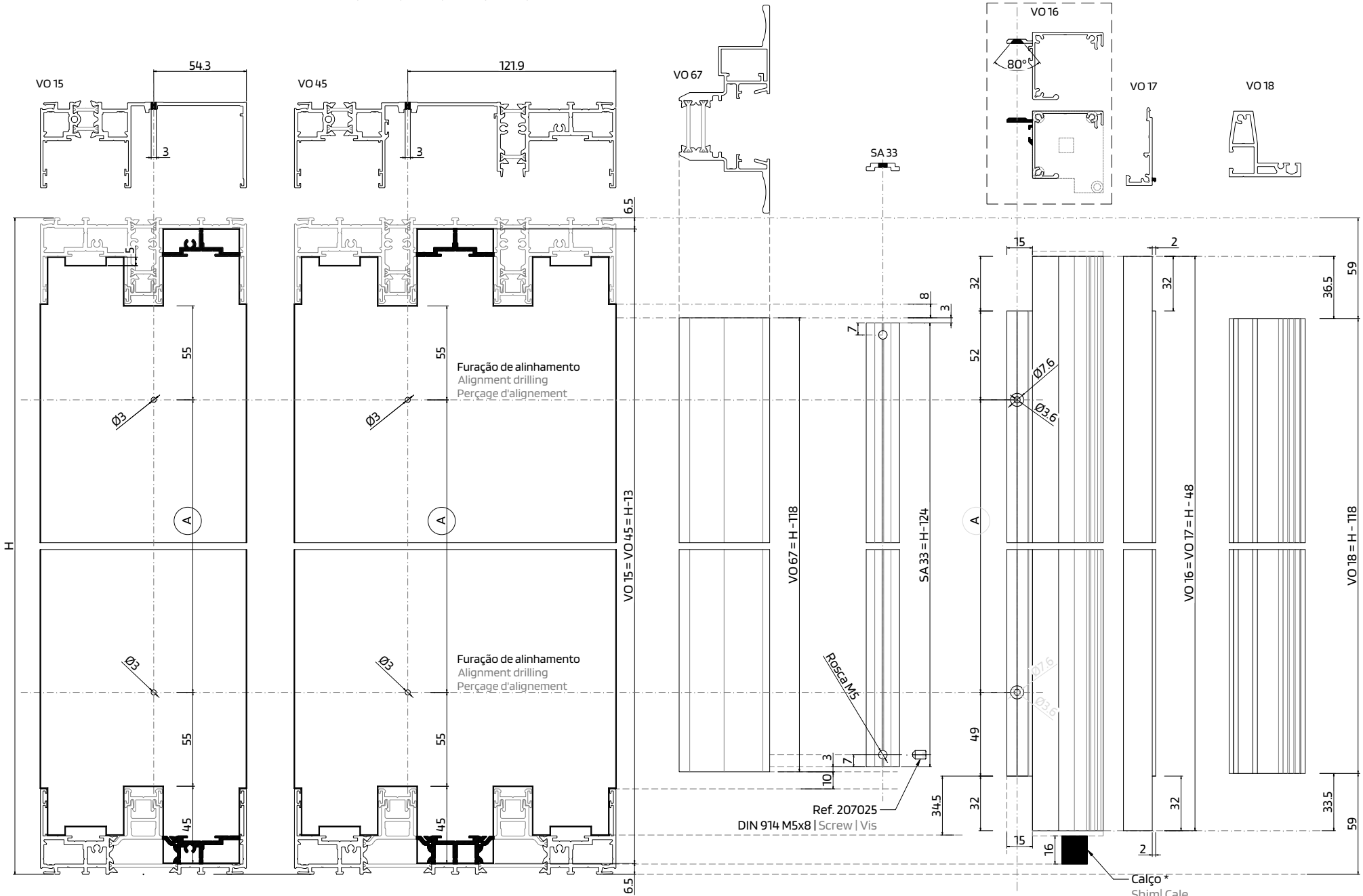
Channel to rolling bearing plug
Chenal pour emboîte du rouleau



MEDIDA DE CORTE E MAQUINAÇÕES DOS PERFIS VO 15, VO 16, VO 17, VO 18, VO 45, VO 67 E SA 33 - SOLEIRA STANDARD

VO 15, VO 16, VO 17, VO 18, VO 45, VO 67 AND SA 33 PROFILES CUTTING MEASURE AND MACHININGS - STANDARD SILL

MESURE DE COUPE ET USINAGES DES PROFILÉS VO 15, VO 16, VO 17, VO 18, VO45, VO 67 ET SA 33 - SEUIL STANDARD



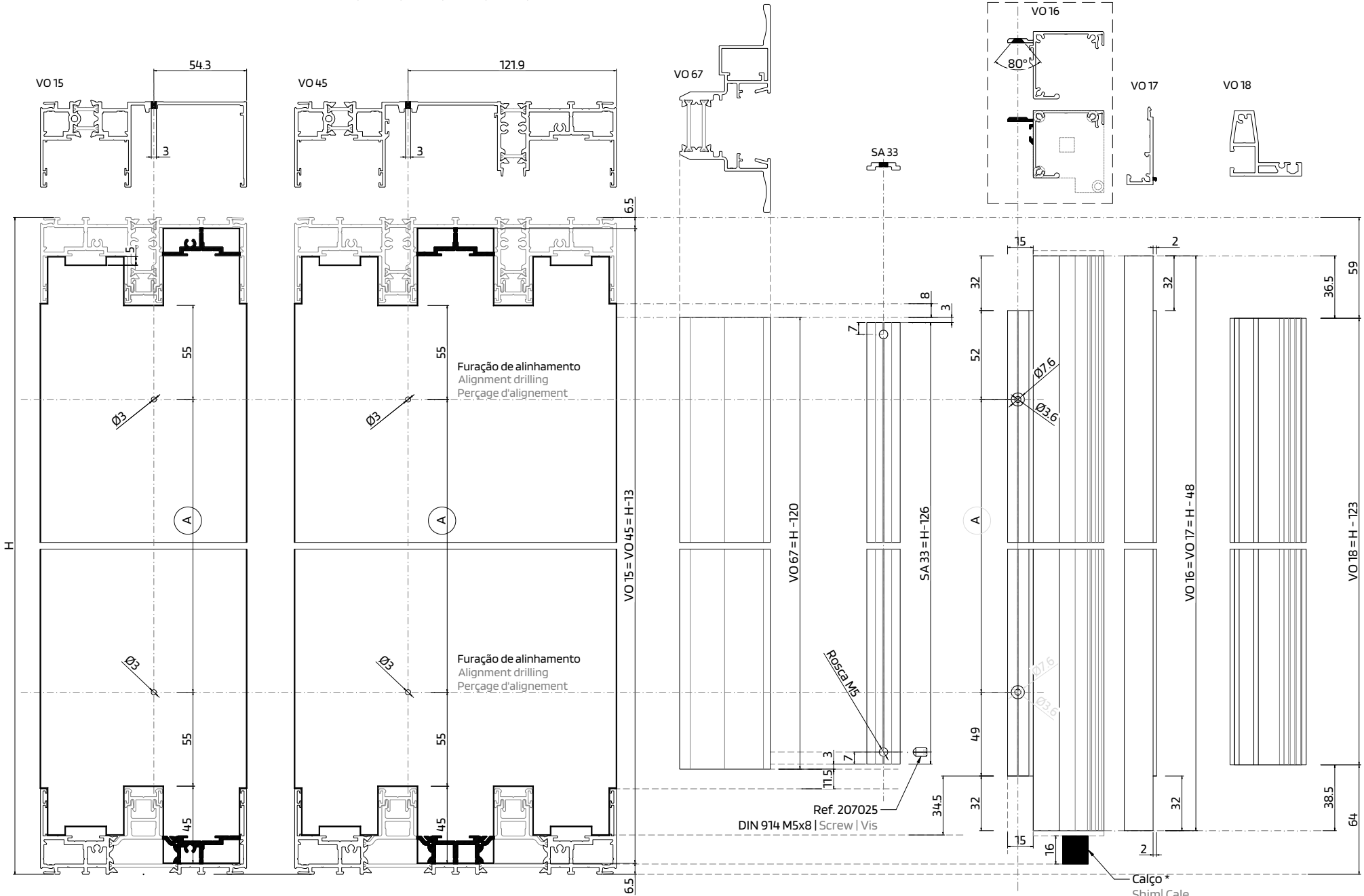
A Entre as furações das extremidades, fazer uma furação por metro
Between the edge holes, drill one hole per metre
Entre les trous d'extrémité, percer un trou par mètre

* Em alternativa a pré-furação, pode ser utilizado um calço de 16mm.
As an alternative to pre-drilling, a 16mm shim can be used.
Une cale de 16 mm peut être utilisée comme alternative au pré-perçage.

MEDIDA DE CORTE E MAQUINAÇÕES DOS PERFIS VO 15, VO 16, VO 17, VO 18, VO 45, VO 67 E SA 33 - SOLEIRA OCULTA COM O PERFIL OS 08

VO 15, VO 16, VO 17, VO 18, VO 45, VO 67 AND SA 33 PROFILES CUTTING MEASURE AND MACHININGS - CONCEALED SILL WITH OS 08 PROFILE

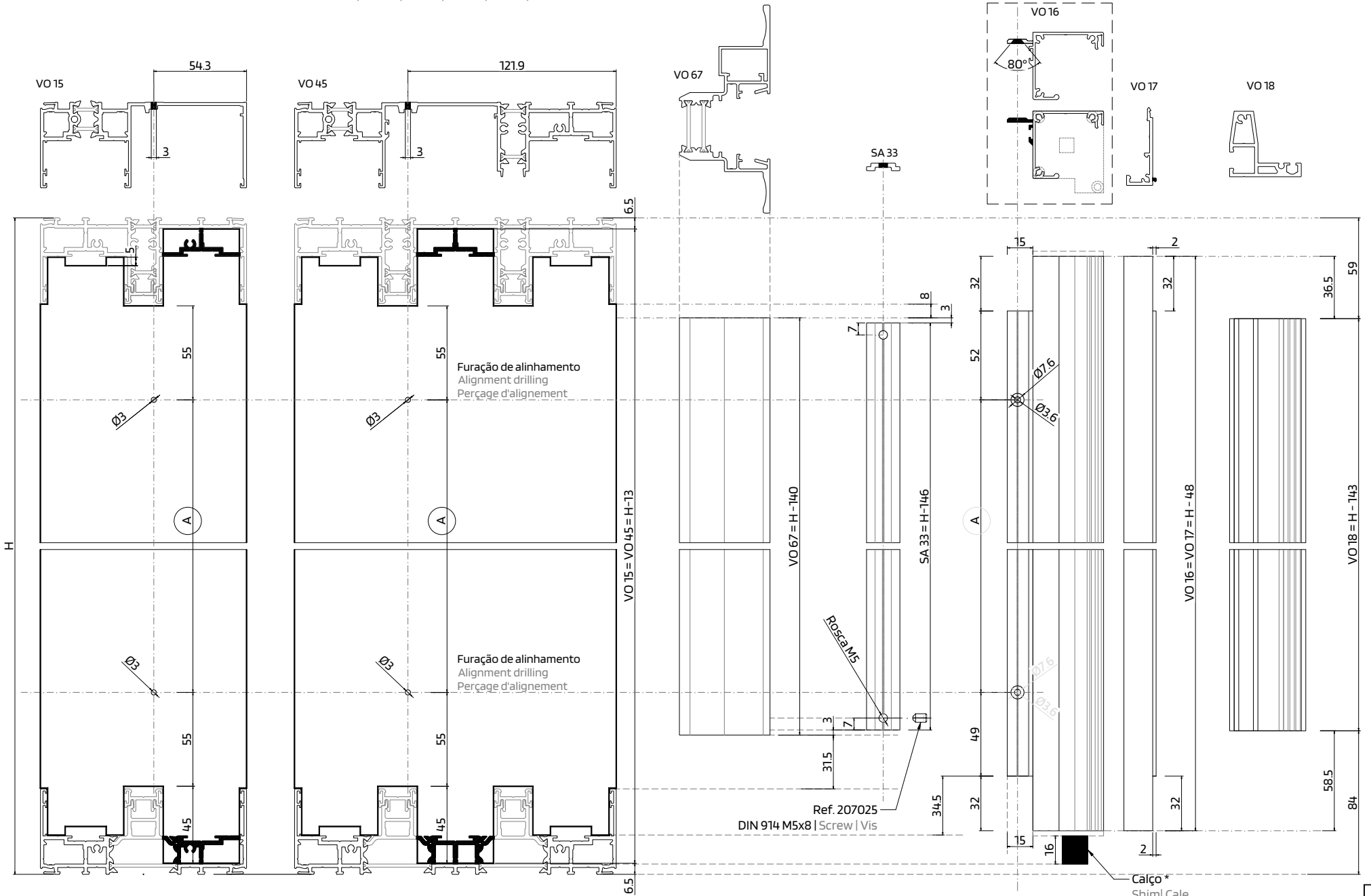
MESURE DE COUPE ET USINAGES DES PROFILÉS VO 15, VO 16, VO 17, VO 18, VO45, VO 67 ET SA 33 - SEUIL CACHÉES AVEC PROFILÉ OS 08



A Entre as furações das extremidades, fazer uma furação por metro
 Between the edge holes, drill one hole per metre
 Entre les trous d'extrémité, percer un trou par mètre

* Em alternativa a pré-furação, pode ser utilizado um calço de 16mm.
 As an alternative to pre-drilling, a 16mm shim can be used.
 Une cale de 16 mm peut être utilisée comme alternative au pré-perçage.

MEDIDA DE CORTE E MAQUINAÇÕES DOS PERFIS VO 15, VO 16, VO 17, VO 18, VO 45, VO 67 E SA 33 - COM O PERFIL OS 18
VO 15, VO 16, VO 17, VO 18, VO 45, VO 67 AND SA 33 PROFILES CUTTING MEASURE AND MACHININGS - CONCEALED SILL WITH OS 18 PROFILE
MESURE DE COUPE ET USINAGES DES PROFILÉS VO 15, VO 16, VO 17, VO 18, VO45, VO 67 ET SA 33 - SEUIL CACHÉES AVEC PROFILÉ OS 18



A Entre as furações das extremidades, fazer uma furação por metro
 Between the edge holes, drill one hole per metre
 Entre les trous d'extrémité, percer un trou par mètre

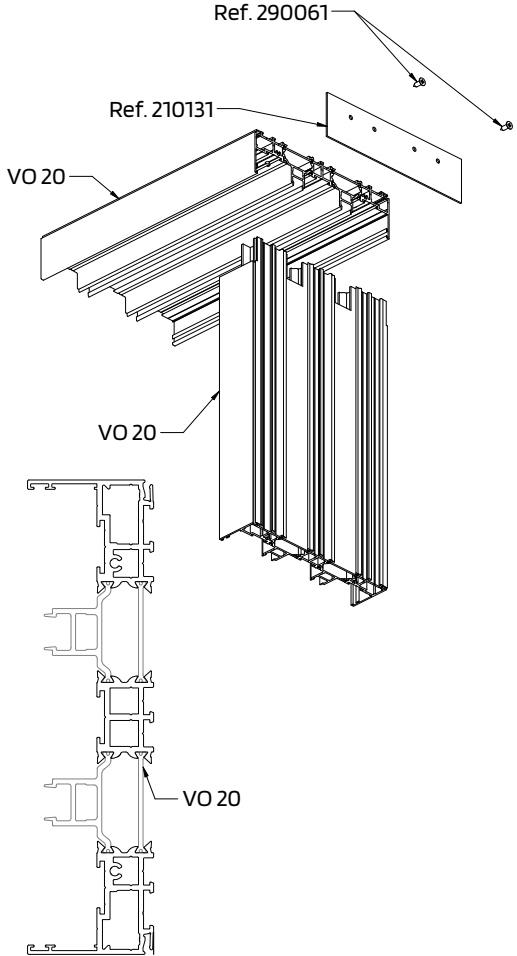
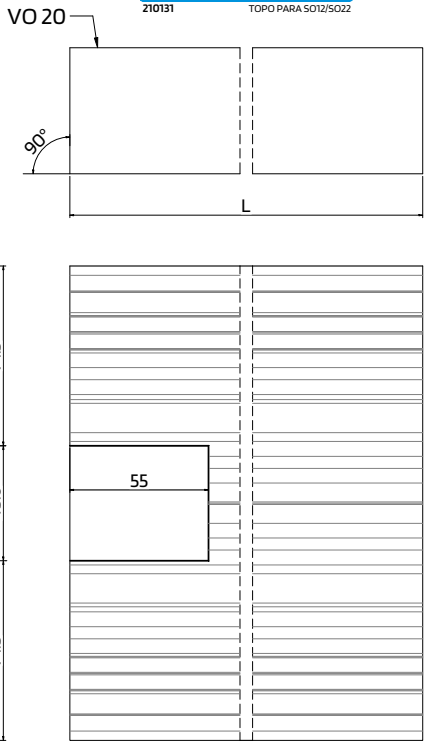
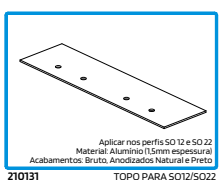
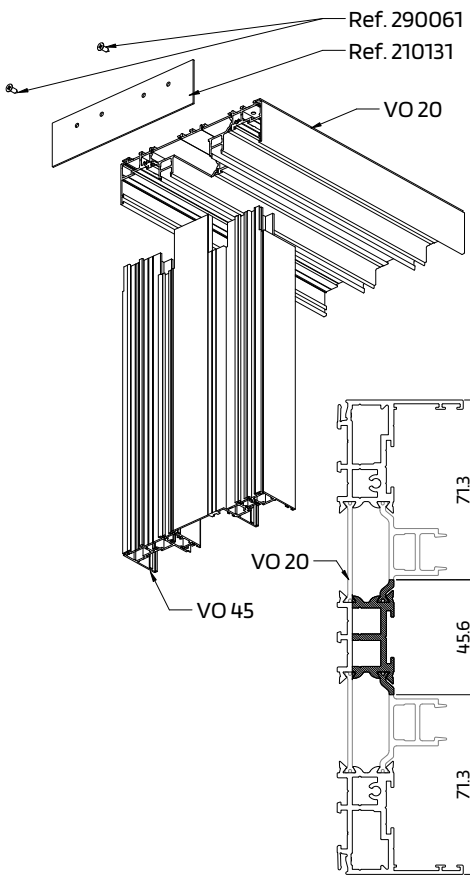
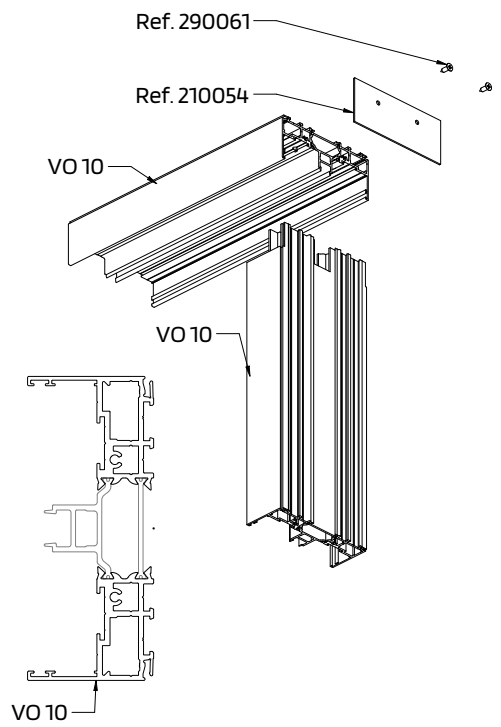
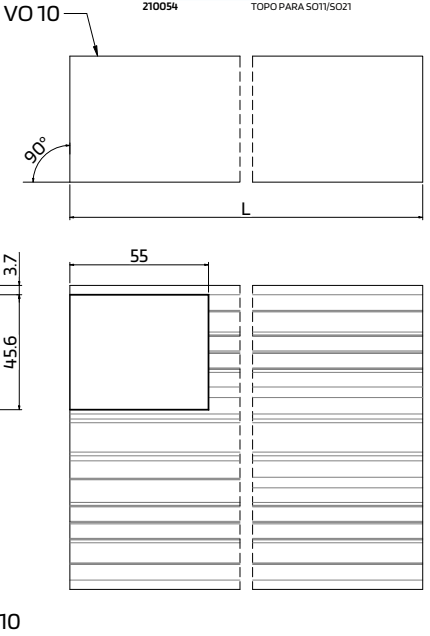
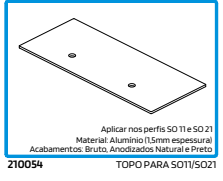
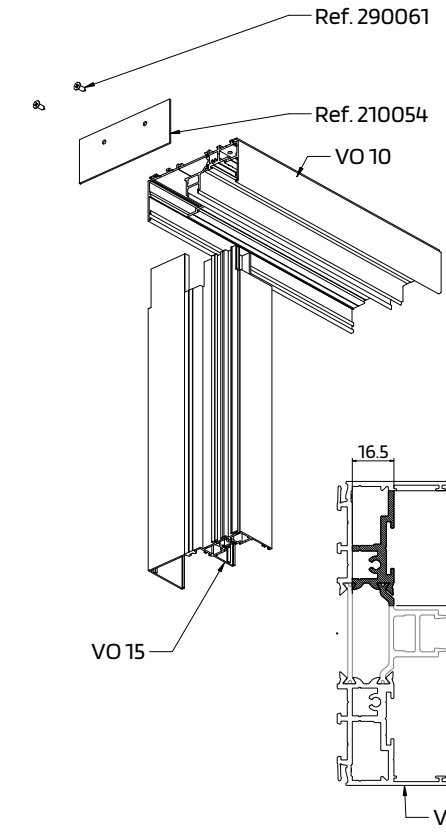
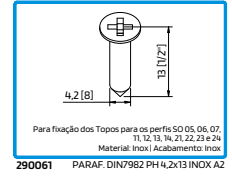
* Em alternativa a pré-furação, pode ser utilizado um calço de 16mm.
 As an alternative to pre-drilling, a 16mm shim can be used.
 Une cale de 16 mm peut être utilisée comme alternative au pré-perçage.



MAQUINAÇÃO DOS PERFIS VO 10 E VO 20 - PERFIS PADIEIRA

VO 10 AND VO 20 PROFILE MACHINING - LINTEL PROFILES

USINAGE DES PROFILÉS VO 10 ET VO 20 - PROFILÉS DE LINTEAU



Sistema OS-D⁺ Perimetral - Mosquiteira OS

System | Système

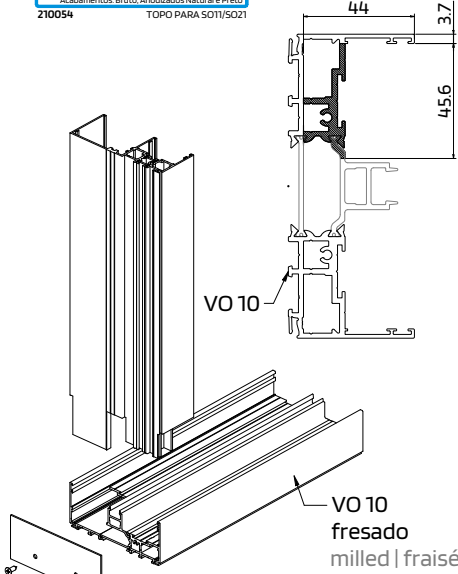
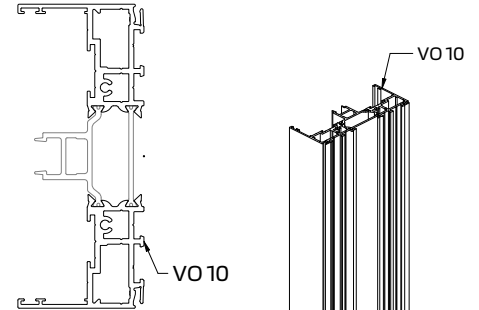
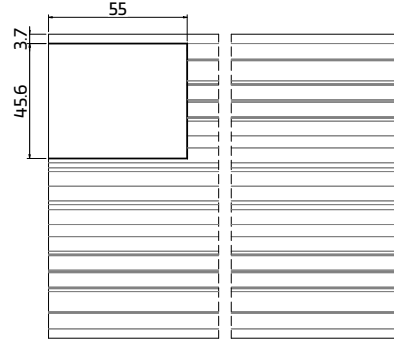
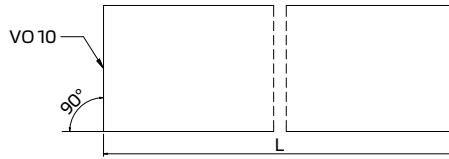
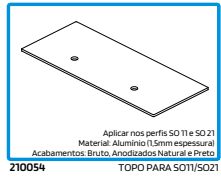
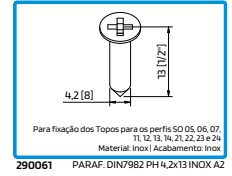
Mosquito net | Moustiquaire



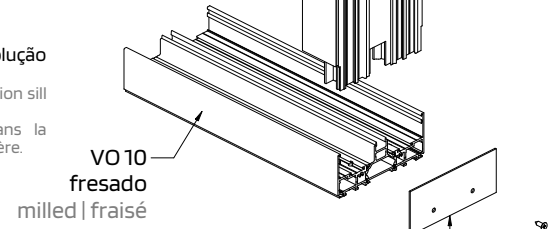
MAQUINAÇÃO DOS PERFIS VO 10 E VO 20 - PERFIS SOLEIRA

VO 10 AND VO 20 PROFILE MACHINING - SILL PROFILES

USINAGE DES PROFILÉS VO 10 ET VO 20 - PROFILÉS DE SEUIL



Usar este topo na solução de soleira com caleira.
Use this top in the solution sill with gutter.
Utilisez ce embout dans la solution seuil avec gouttière.

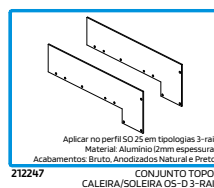
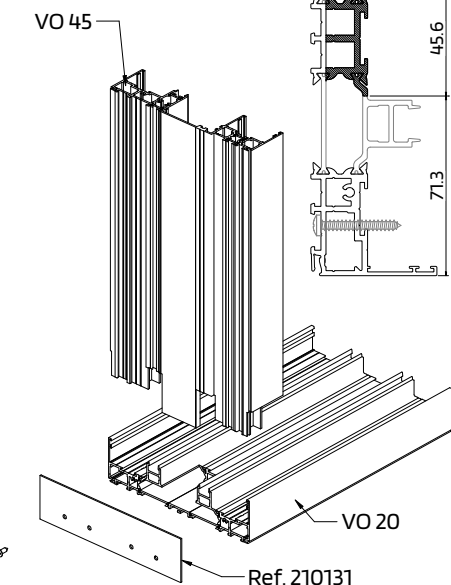
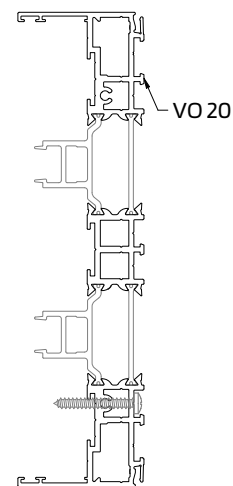
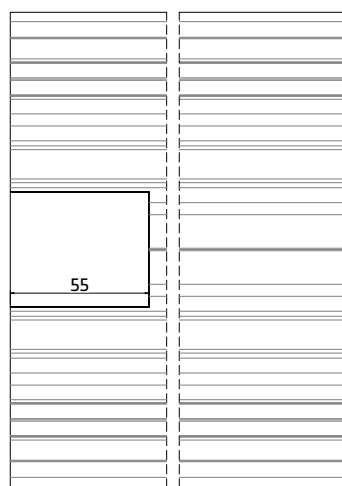
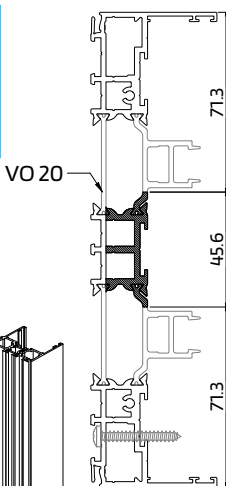
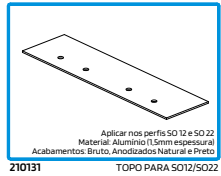
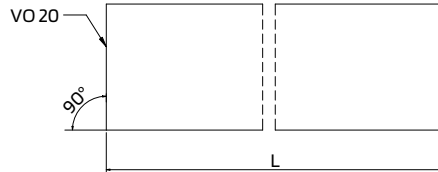


Ref. 210054

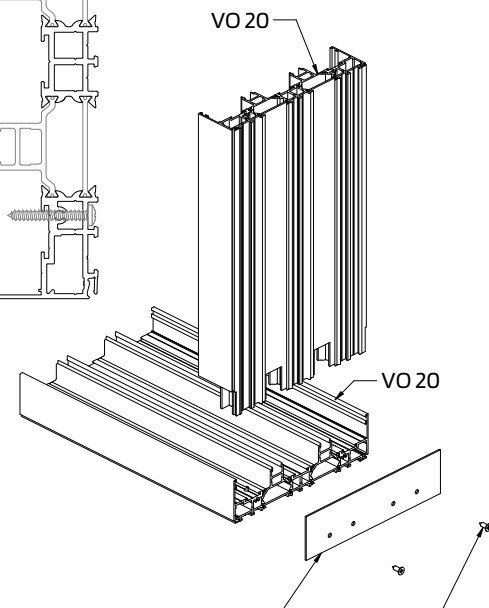
Ref. 290061

Ref. 210054

Ref. 290061



Usar este topo na solução de soleira com caleira.
Use this top in the solution sill with gutter.
Utilisez ce embout dans la solution seuil avec gouttière.



Ref. 290061

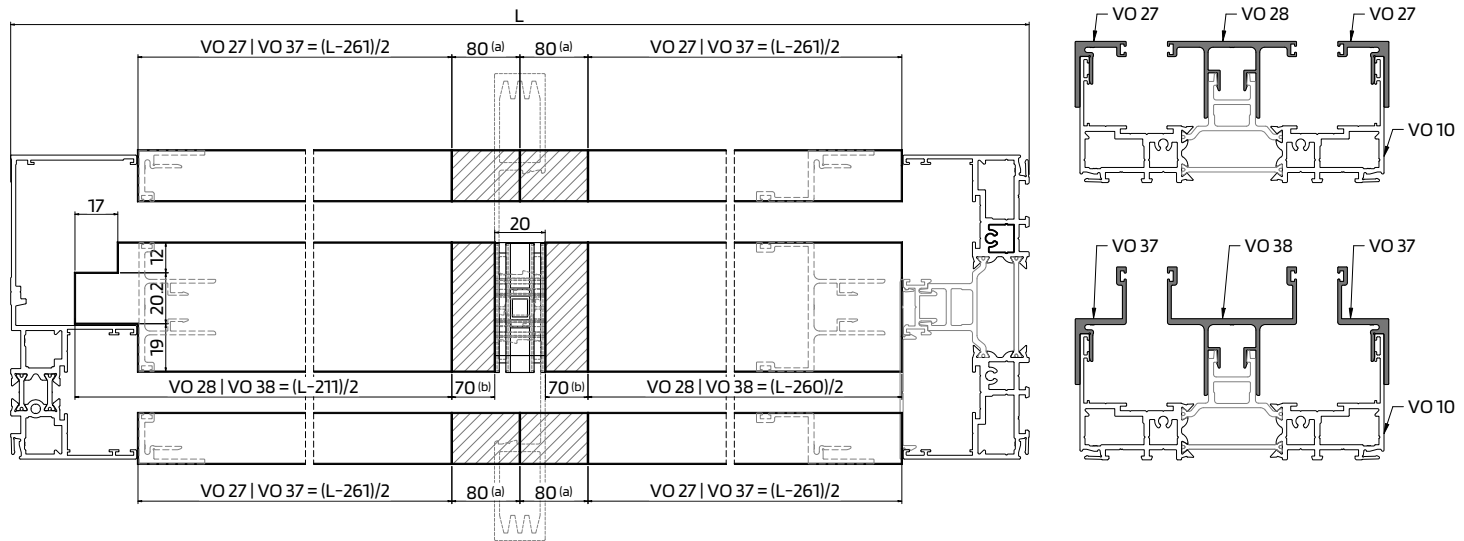
Ref. 210131

Ref. 290061

CORTE DOS PERFIS VO 27 / VO 37 E VO 28/VO 38 - TIPOLOGIA 2 RAIL 2 FOLHAS

VO 27 / VO 37 AND VO 28/VO 38 PROFILES CUT - 2 RAIL 2 SASHES TYPOLOGY

COUPE DES PROFILÉS VO 27/VO 37 ET VO 28/VO 38 - TYPOLOGIE 2 RAIL 2 VANTAUX



(a) Peças VO 27 ou VO 37 com 80mm (para facilitar a remoção das capas quando necessário)

VO 27 or VO 37 parts with 80mm (to facilitate the removal of the covers when necessary)

Pièces VO 27 ou VO 37 avec 80mm (pour faciliter le retrait des couvercles lorsque nécessaire)

(b) Peças VO 28 ou VO 38 com 70mm (para facilitar a remoção das capas quando necessário)

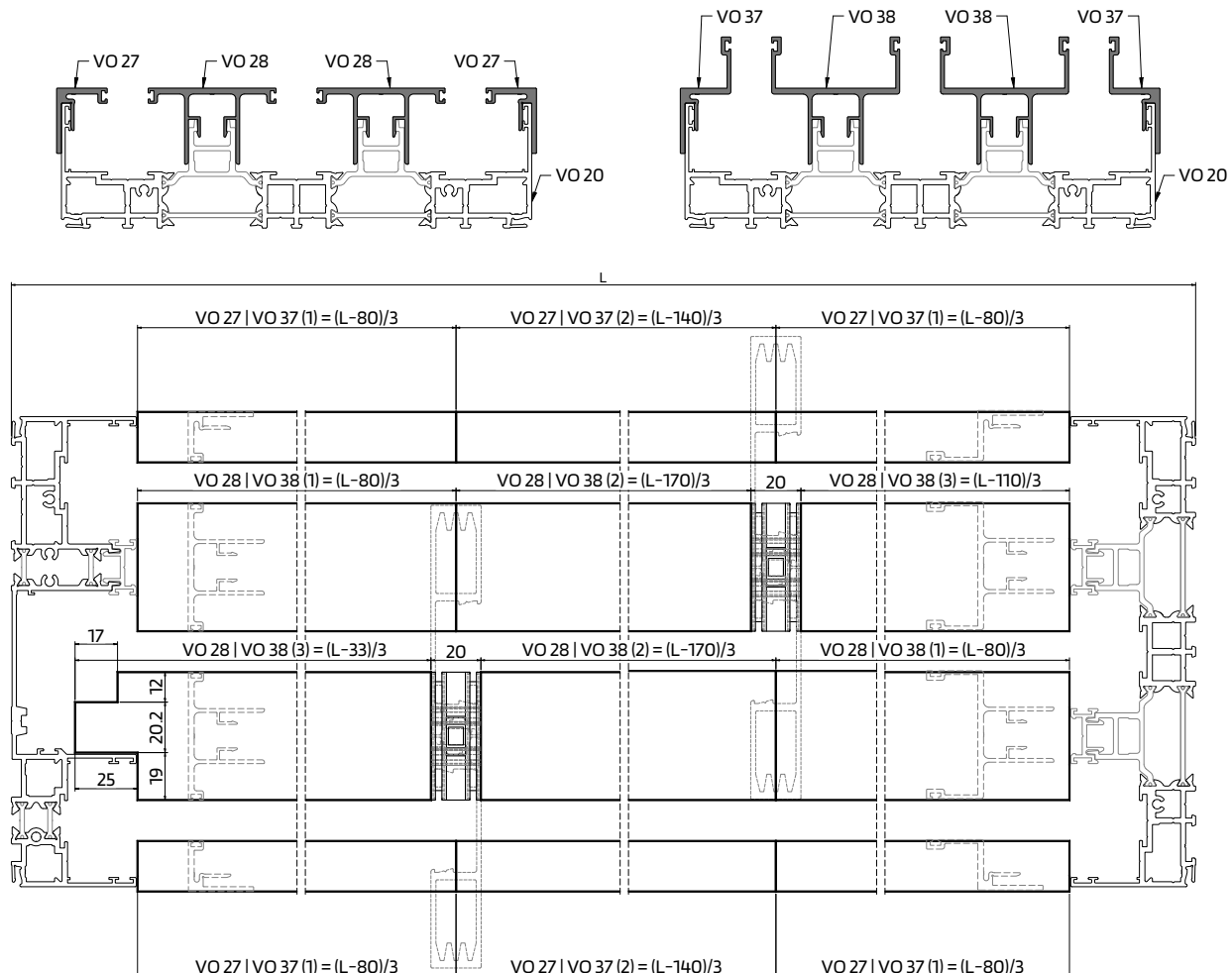
VO 28 or VO 38 parts with 70mm (to facilitate the removal of the covers when necessary)

Pièces VO 28 ou VO 38 avec 70mm (pour faciliter le retrait des couvercles lorsque nécessaire)

CORTE DOS PERFIS VO 27 / VO 37 E VO 28/VO 38 - TIPOLOGIA 3 RAIL 3 FOLHAS

VO 27 / VO 37 AND VO 28/VO 38 PROFILES CUT - 3 RAIL 3 SASHES TYPOLOGY

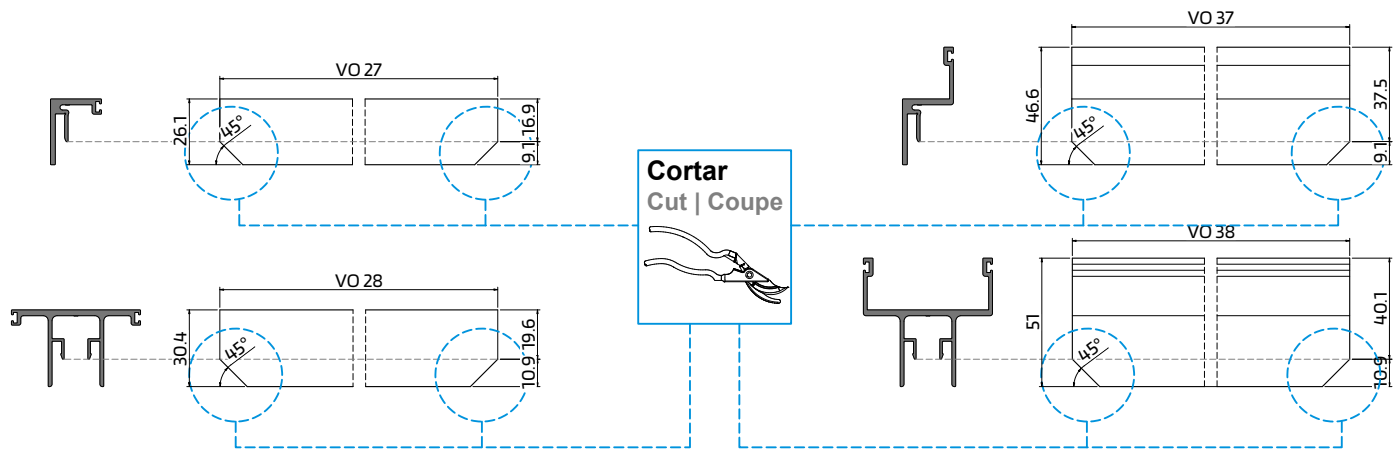
COUPE DES PROFILÉS VO 27/VO 37 ET VO 28/VO 38 - TYPOLOGIE 3 RAIL 3 VANTAUX



CORTE A 45° DOS PERFIS VO 27, VO 28, VO 37 E VO 38

45° CUTTING PROFILES VO 27, VO 28, VO 37 AND VO 38

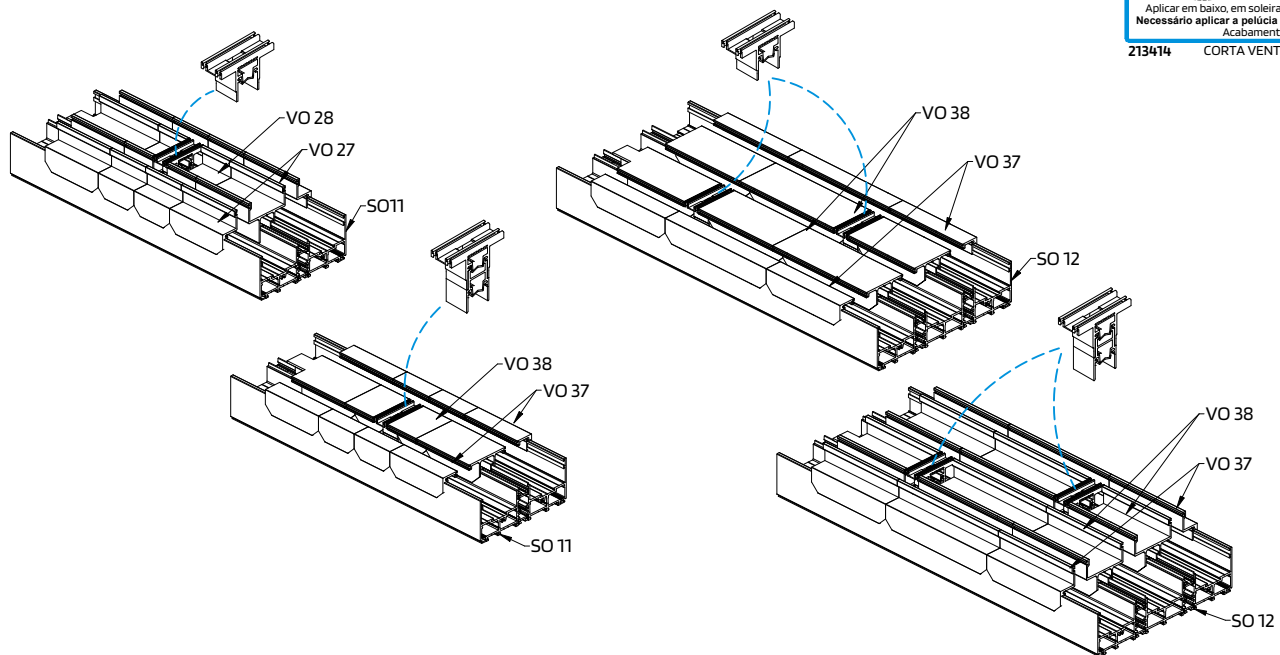
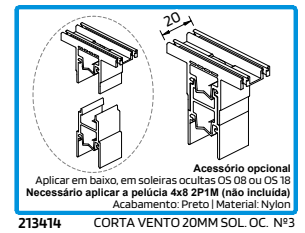
COUPE 45° LES PROFILÉS VO 27, VO 28, VO 37 ET VO 38



MONTAGEM DOS CORTA-VENTO NOS PERFIS VO 27, VO 28, VO 37 E VO 38

CENTRAL GASKET DEVICES ASSEMBLY ON THE VO 27, VO 28, VO 37 AND VO 38 PROFILES

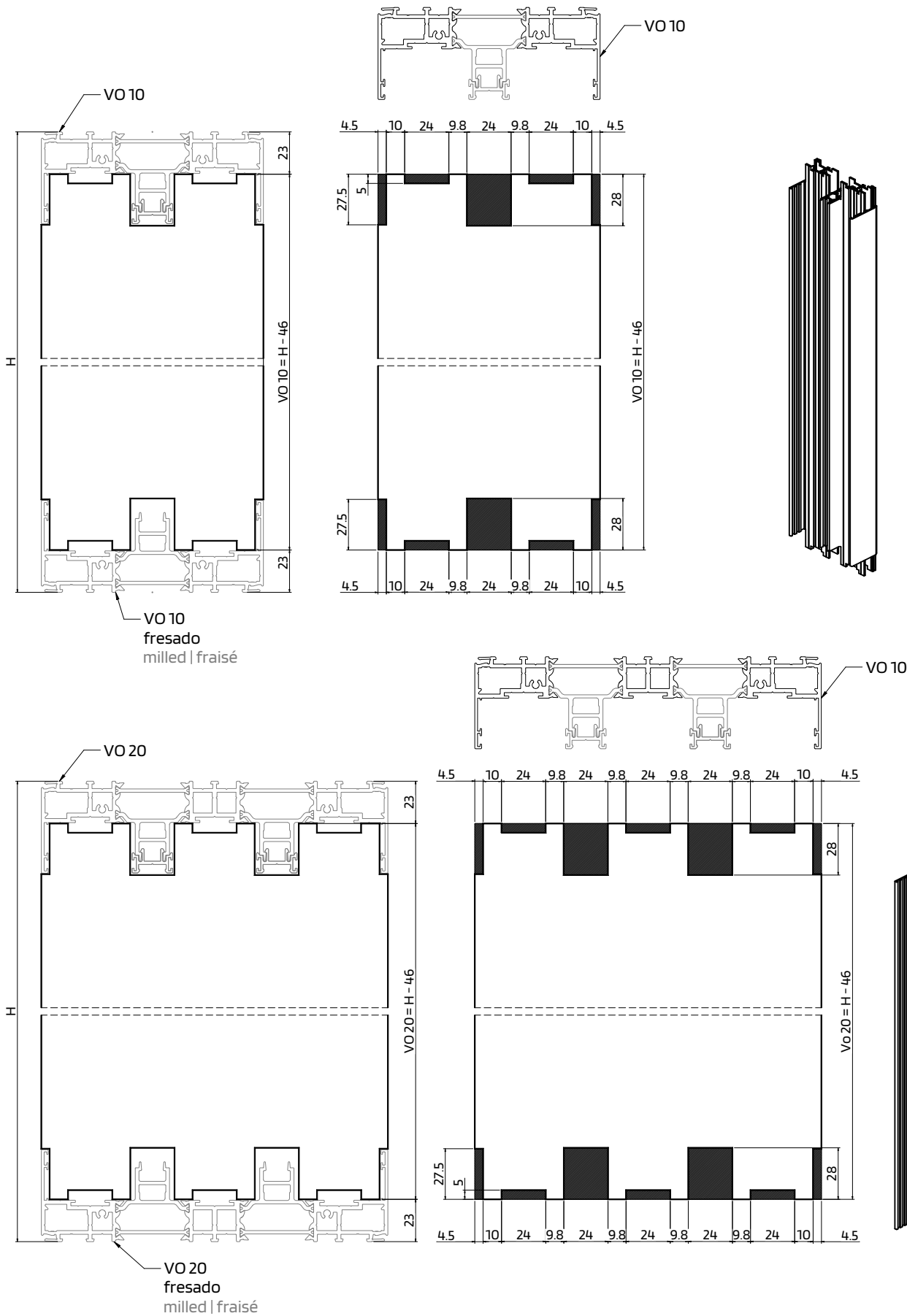
ASSEMBLAGE DES PIÈCES D'ÉTANCHÉITÉ SURS LES PROFILÉS VO 27, VO 28, VO 37 ET VO 38



MEDIDA DE CORTE E MAQUINAÇÕES DOS PERFIS VERTICAIS VO 10 E VO 20

VO 10 AND VO 20 VERTICAL PROFILÉS CUTTING MEASURES AND MACHININGS

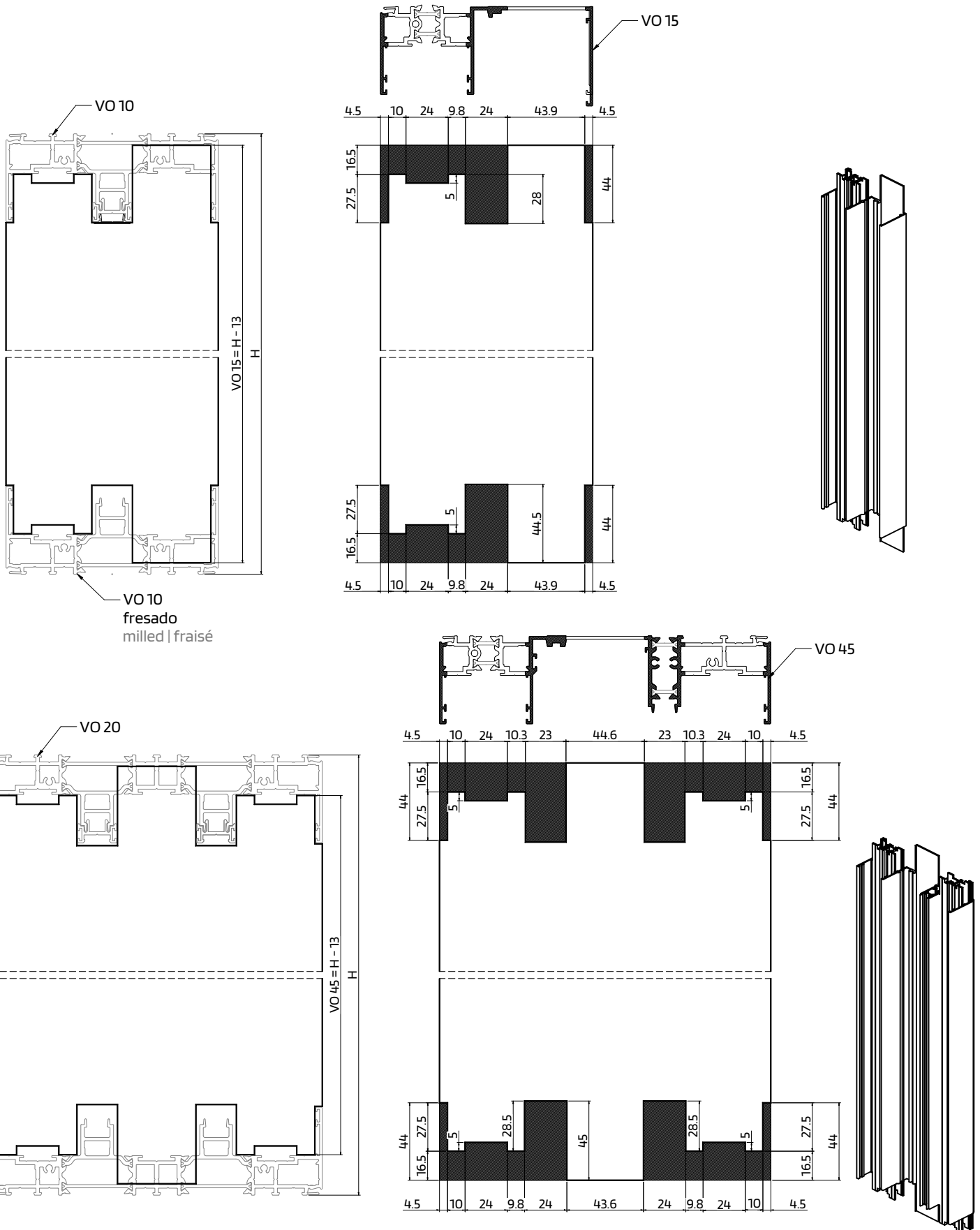
MESURE DE COUPE ET USINAGES DES PROFILÉS VERTICALES VO 10 ET VO 20



MEDIDA DE CORTE E MAQUINAÇÕES DOS PERFIS VO 15 E VO 45

VO 15 AND VO 45 PROFILES CUTTING MEASURES AND MACHININGS

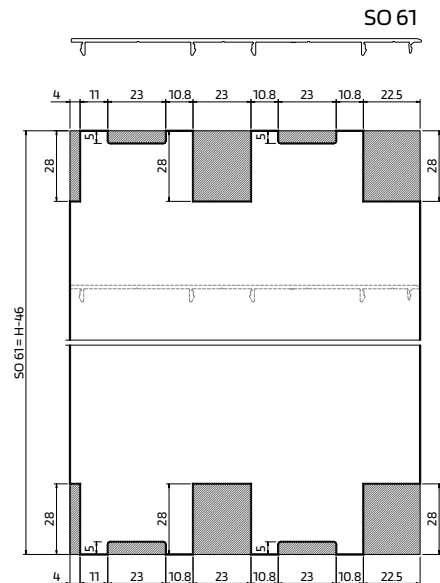
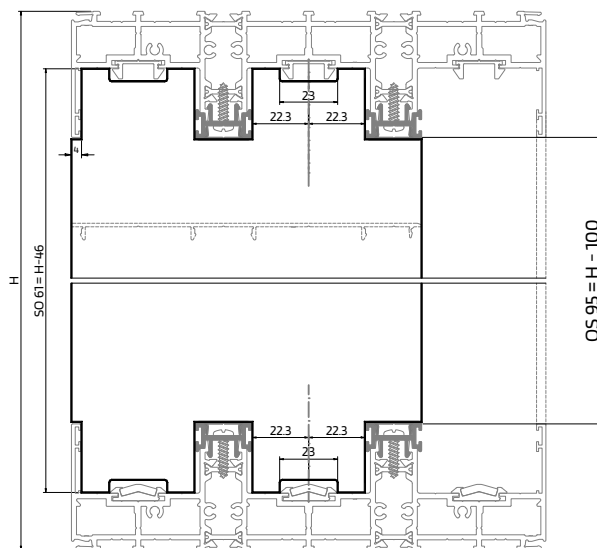
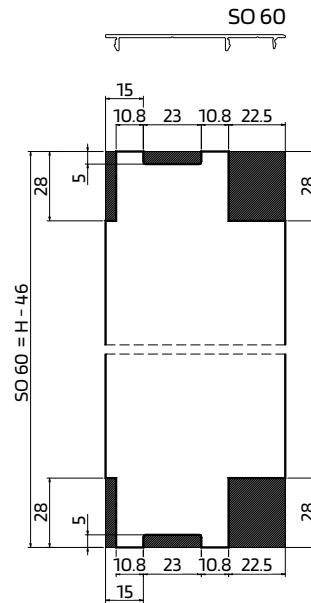
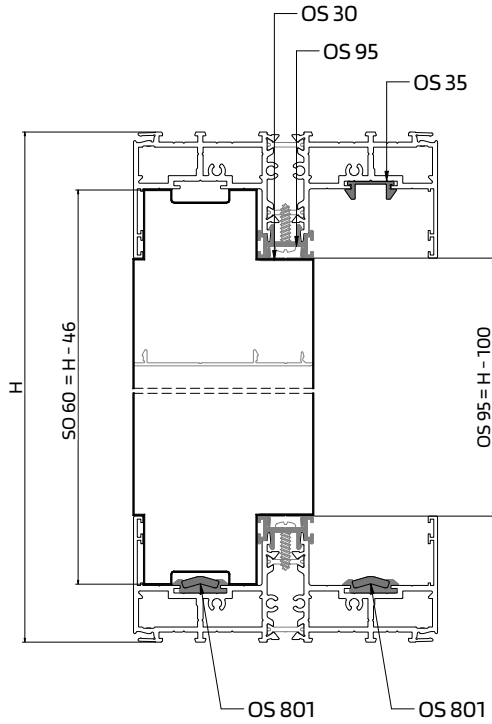
MESURE DE COUPE ET USINAGES DES PROFILÉS VERTICALES VO 15 ET VO 45



MEDIDA DE CORTE DOS PERFIS OS 95, SO 60 e SO 61 - SOLEIRA STANDARD

OS 95, SO 60 AND SO 61 CUTTING MEASURE PROFILES - STANDARD SILL

MESURE DE COUPE DES PROFILÉ OS 95, SO 60 ET SO 61 - SEUIL CLASSIC



Sistema OS-D⁺ Perimetral - Mosquiteira OS

System | Système

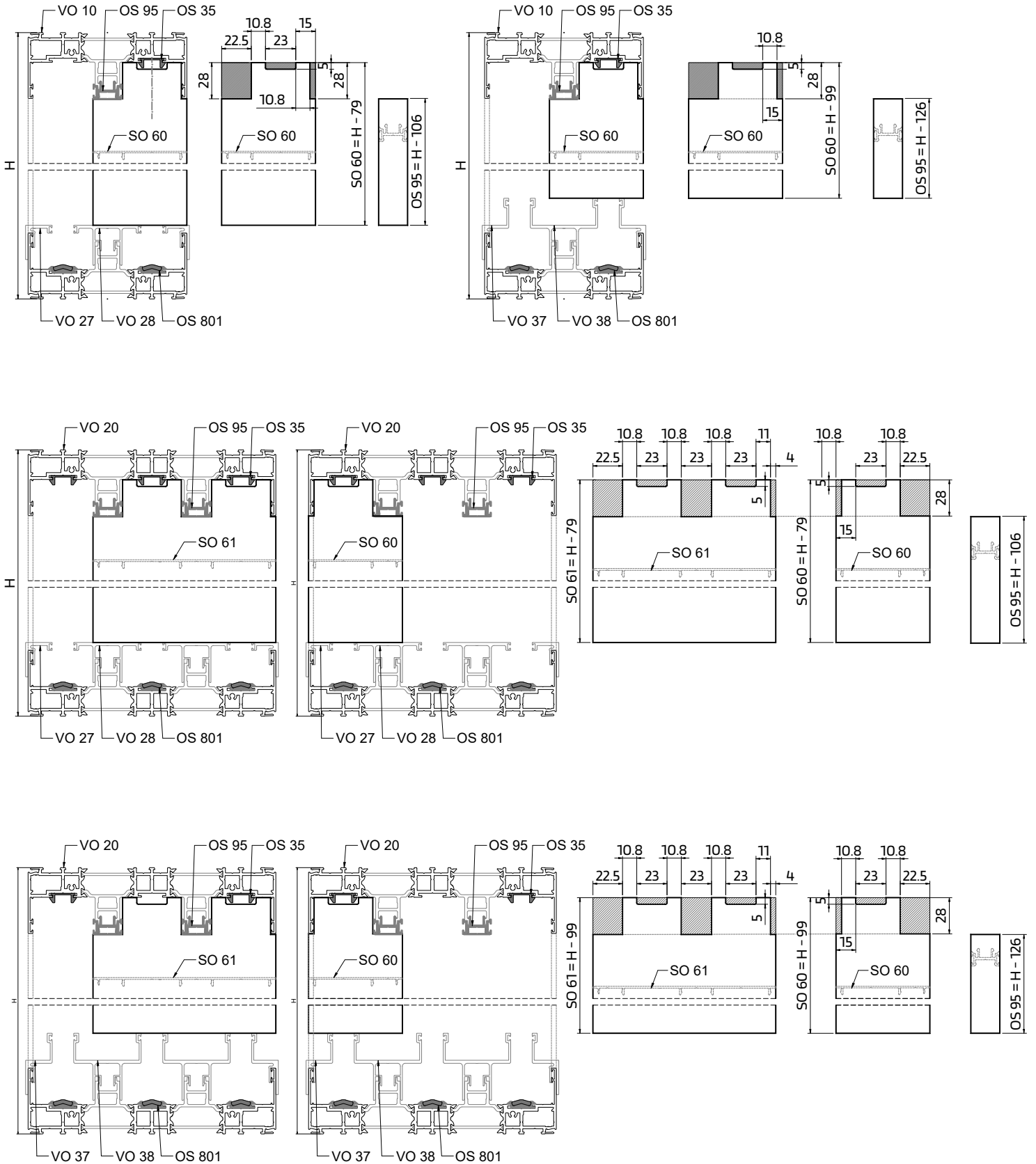
Mosquito net | Moustiquaire



MEDIDA DE CORTE DOS PERFIS OS 95, SO 60 e SO 61 - SOLEIRAS OCULTAS

OS 95, SO 60 AND SO 61 CUTTING MEASURE PROFILES - CONCEALED SILL

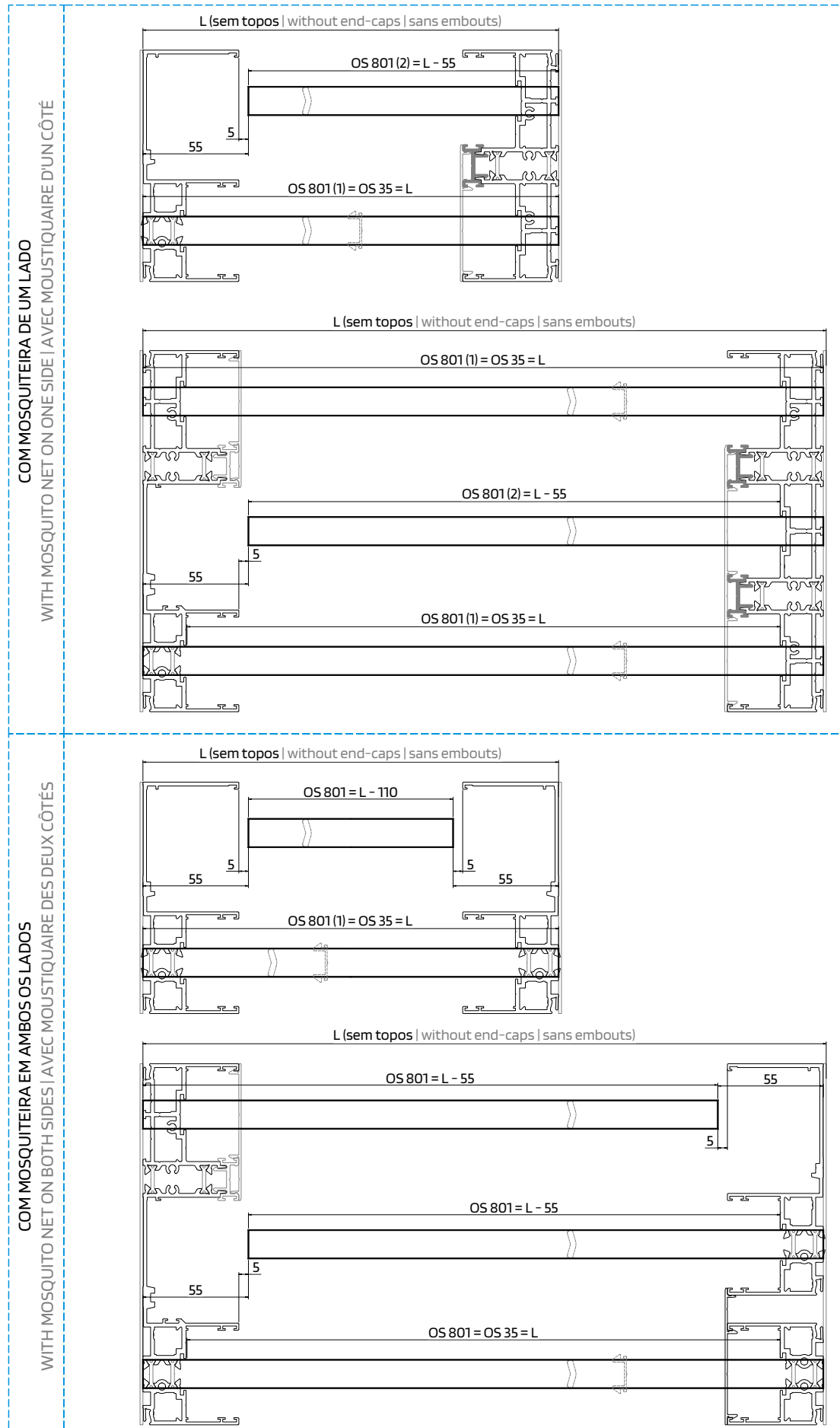
MESURE DE COUPE DES PROFILÉ OS 95, SO 60 ET SO 61 - SEUIL CACHÉES



MEDIDA DE CORTE DOS PERFIS OS 801 e OS 35 - SOLEIRA STANDARD

OS 801 AND OS 35 CUTTING MEASURE PROFILES - STANDARD SILL

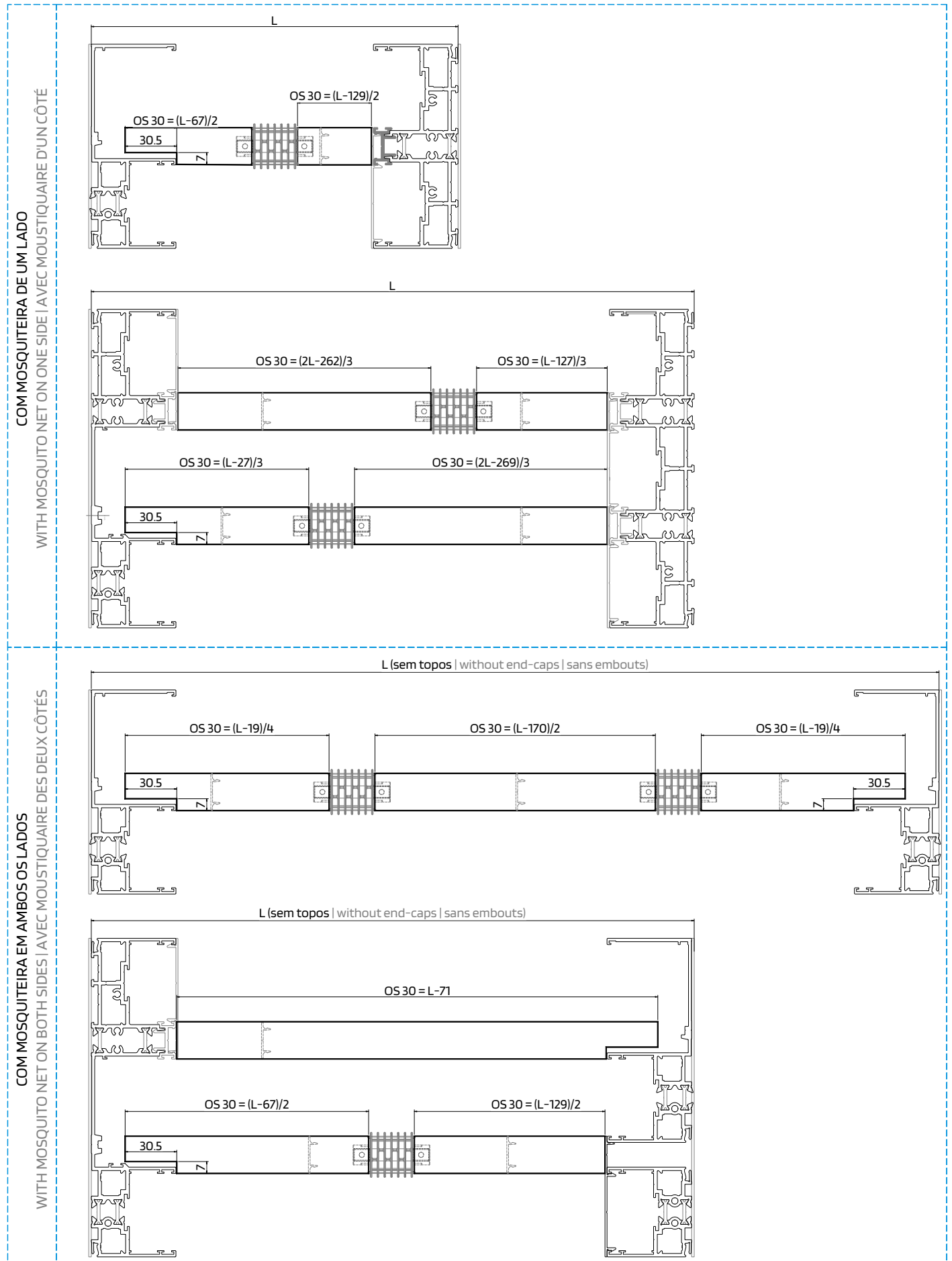
MESURE DE COUPE DES PROFILÉ OS 801 ET OS 35 - SEUIL CLASSIC



MEDIDA DE CORTE DOS PERFIS OS 30 - SOLEIRA STANDARD

OS 30 CUTTING MEASURE PROFILES - STANDARD SILL

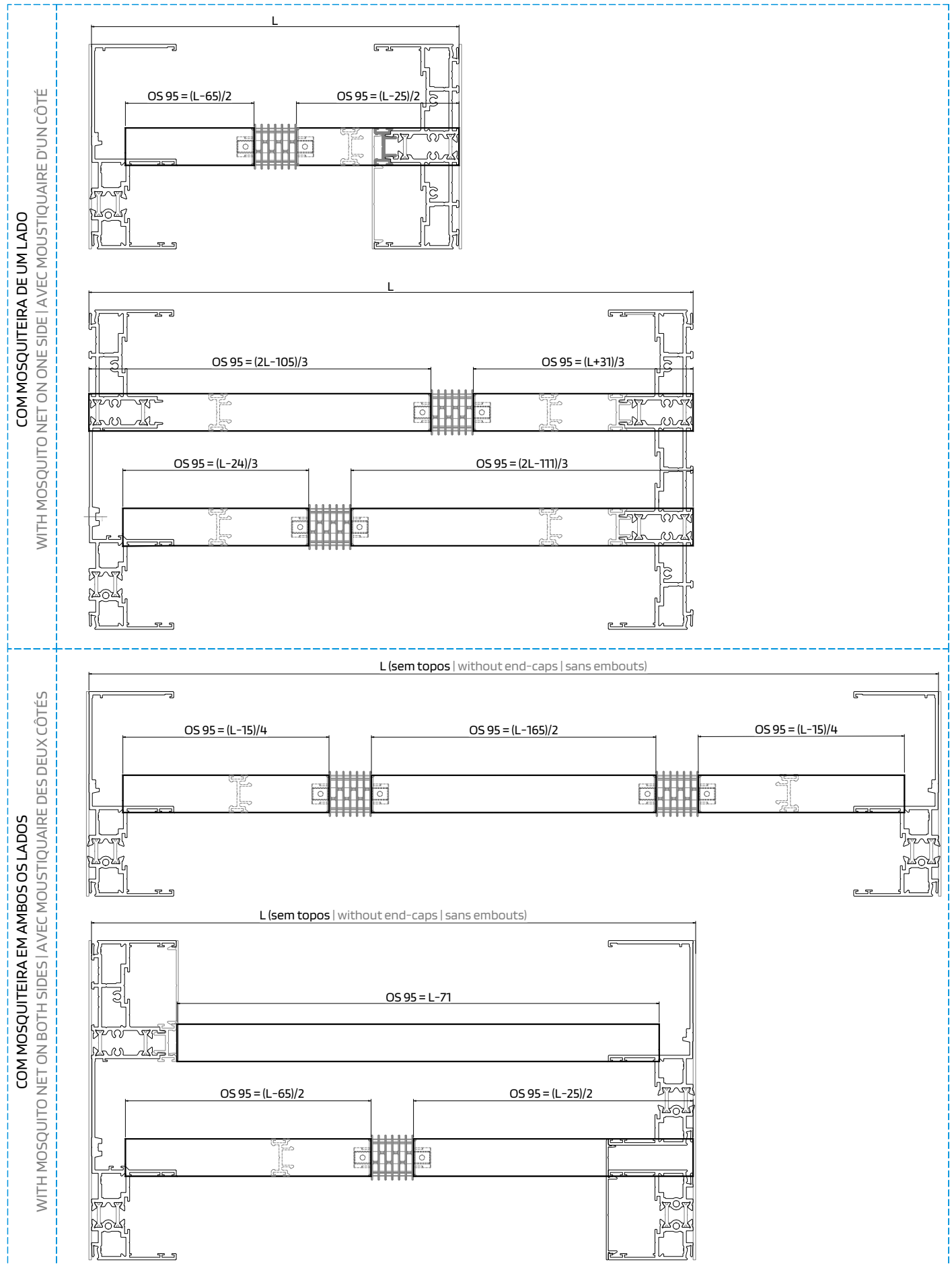
MESURE DE COUPE DES PROFILÉS OS 30 - SEUIL CLASSIC



MEDIDA DE CORTE DOS PERFIS OS 95 - SOLEIRA STANDARD

OS 95 CUTTING MEASURE PROFILES - STANDARD SILL

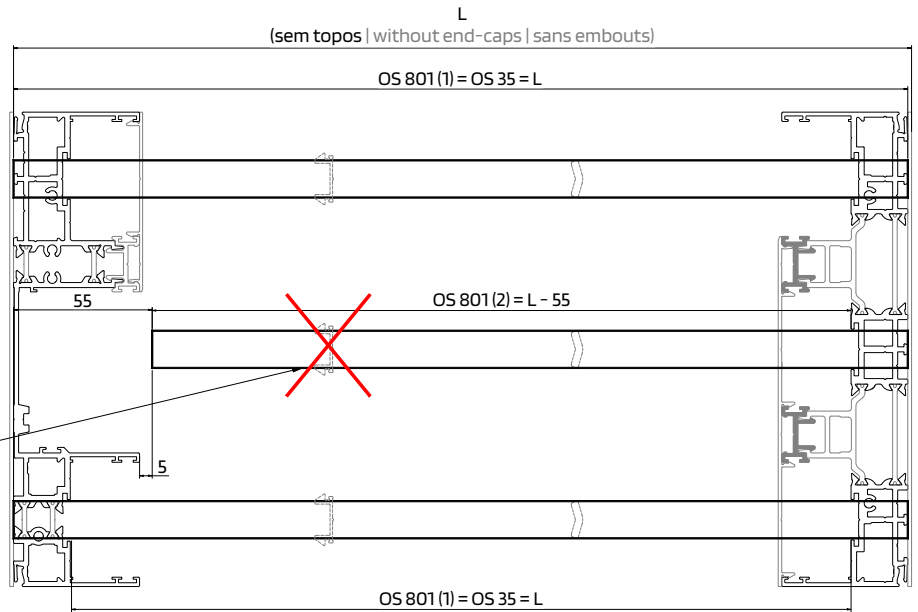
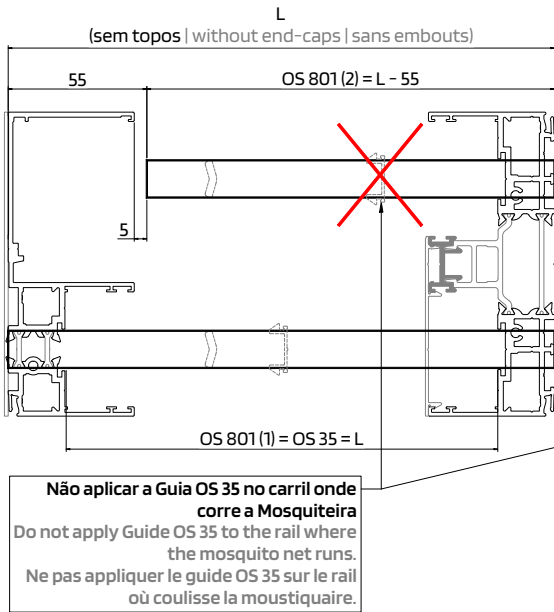
MESURE DE COUPE DES PROFILÉS OS 95 - SEUIL CLASSIC



MEDIDA DE CORTE DOS PERFIS OS 801 e OS 35 - SOLEIRAS OCULTAS

OS 801 AND OS 35 CUTTING MEASURE PROFILES - CONCEALED SILL

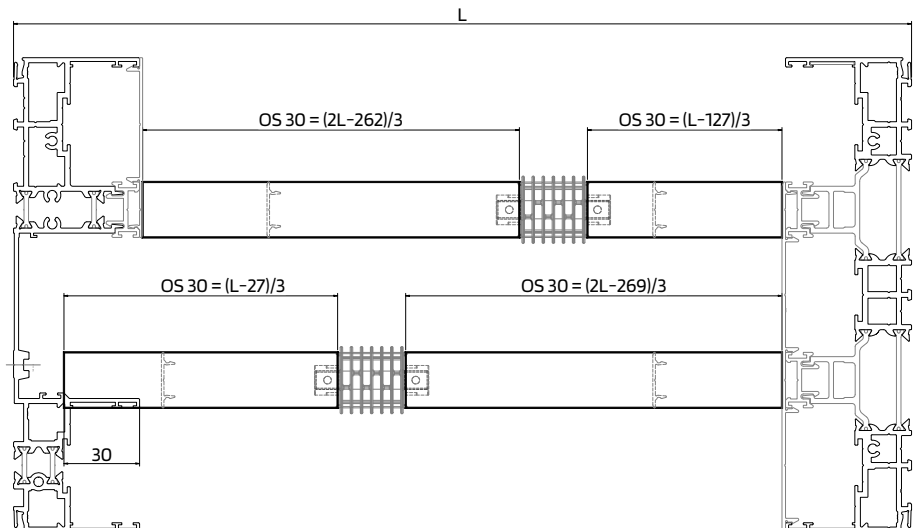
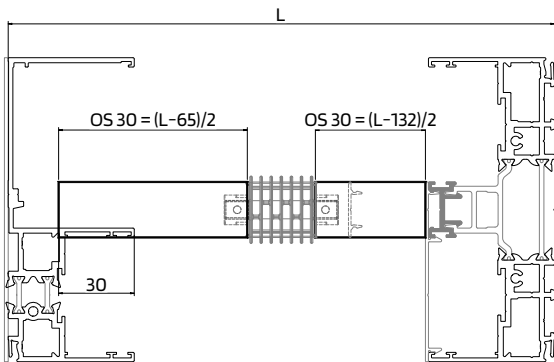
MESURE DE COUPE DES PROFILÉS OS 801 ET OS 35 - SEUIL CACHÉES



MEDIDA DE CORTE DOS PERFIS OS 30 (PADIEIRA)

OS 30 CUTTING MEASURE PROFILES (LINTEL)

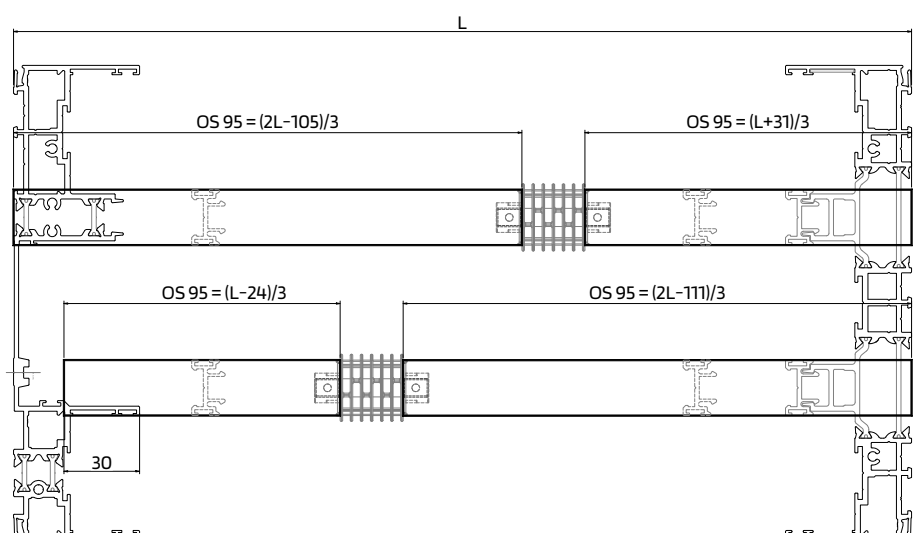
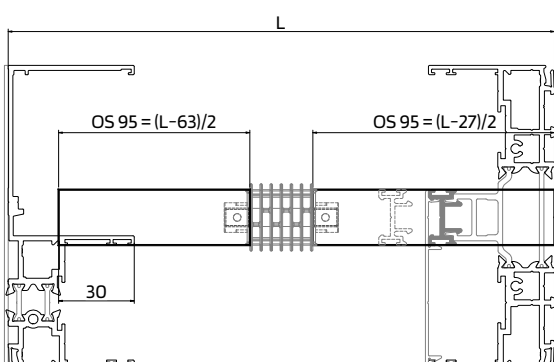
MESURE DE COUPE DES PROFILÉS OS 30 (LINTEAU)



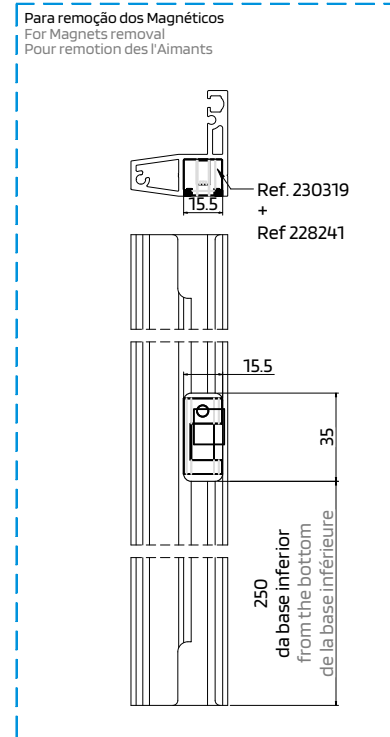
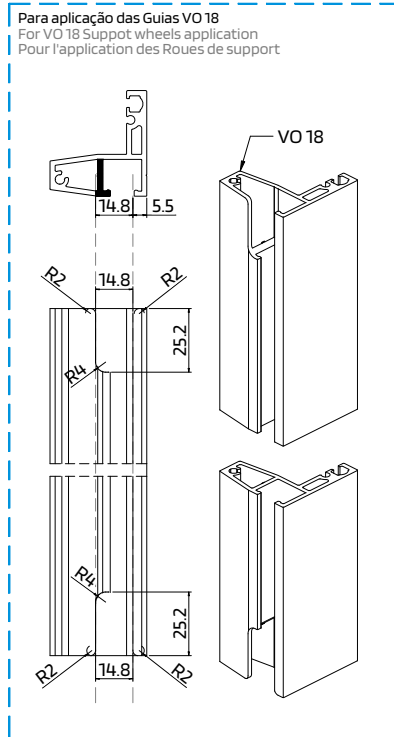
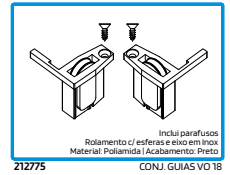
MEDIDA DE CORTE DOS PERFIS OS 95 (PADIEIRA)

OS 95 CUTTING MEASURE PROFILES (LINTEL)

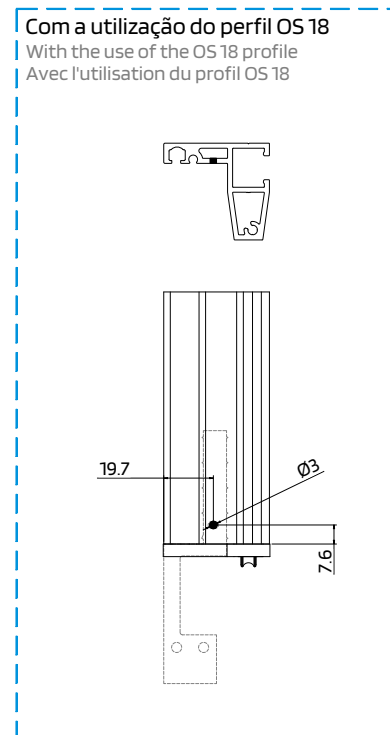
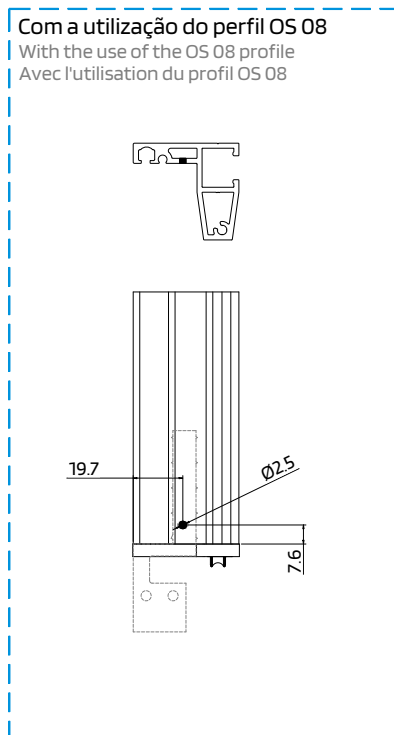
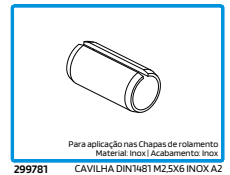
MESURE DE COUPE DES PROFILÉS OS 95 (LINTEAU)



MAQUINAÇÃO PERFIL VO 18 VO 18 PROFILE MACHINING USINAGE DU PROFILÉ VO 18



MAQUINAÇÃO PARA A APLICAÇÃO CAVILHA MACHINING FOR THE APPLICATION OF A DOWEL USINAGE POUR L'APPLICATION D'UN GOUJON



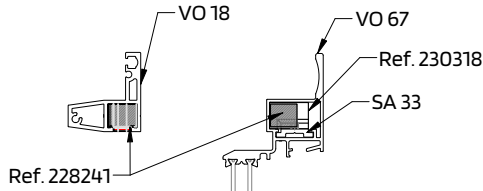


VIII.3

MONTAGENS - MOSQUITEIRA OS
ASSEMBLIES - OS MOSQUITO NET
ASSEMBLAGES - MOUSTIQUAIRE OS

MONTAGEM DOS MAGNÉTICOS MAGNETS ASSEMBLING ASSEMBLAGE DES MAGNÉTIQUES

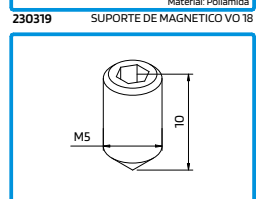
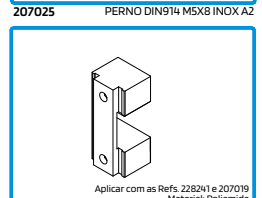
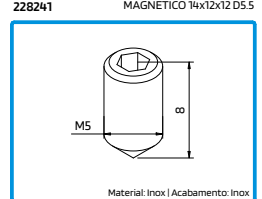
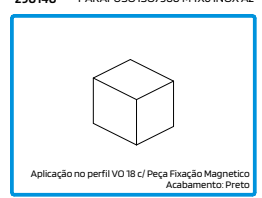
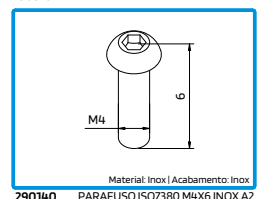
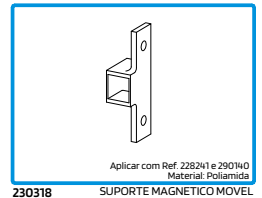
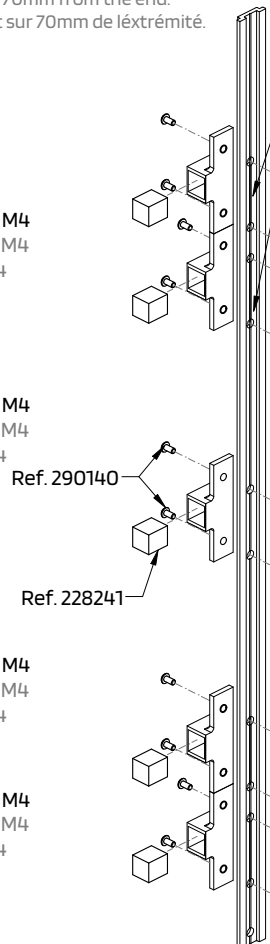
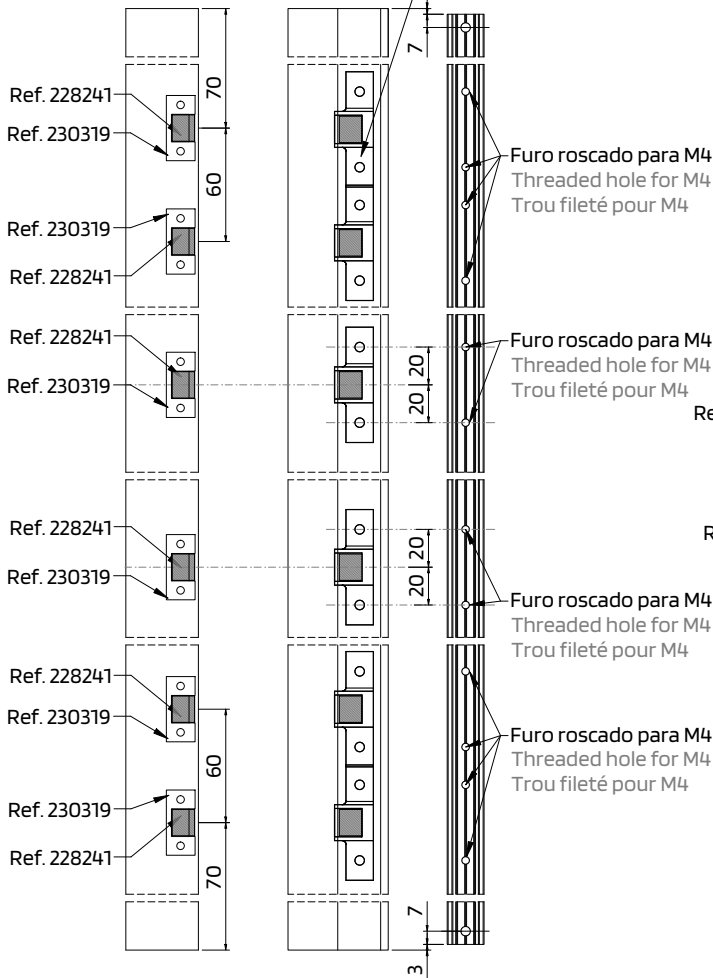
Considerar um magnético a cada 350mm com início/fim a 70mm.
Consider a magnet every 350mm with start/end at 70mm.
Considérons un aimant tous les 350mma vec début/fin à 70mm



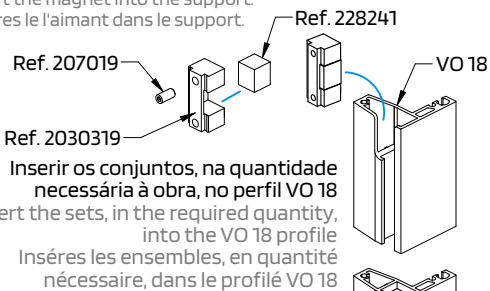
Aparafusar os Suportes magnéticos ao perfil SA 33
Screw the Magnetic holders to the SA 33 profile
Visser les Supports magnétiques au profil SA 33

Aplicar duplo magnético ao eixo a 70mm da extremidade.
Apply double magnet, into 70mm from the end.
Appliquer le double aimant sur 70mm de l'extrémité.

Pré-furar as barras para aplicação dos magnéticos. Estes devem alinhar pelos já aplicados no perfil VO 18.
Pre-drill the bars to apply the magnetics. These must align with the magnetics applied to the VO 18 profile.
Pré-percer les barres pour l'application d'aimants. Ces doit s'aligner sur ce qui existe déjà appliqué au profilé VO 18.



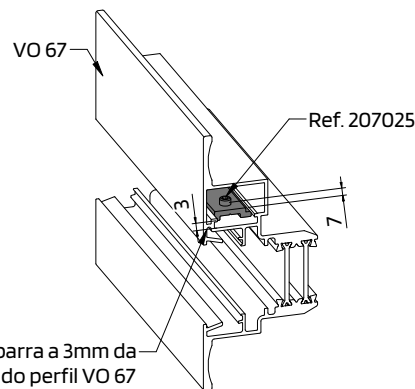
Encaixar o magnético no suporte.
Insert the magnet into the support.
Insérez le l'aimant dans le support.



Inserir os conjuntos, na quantidade necessária à obra, no perfil VO 18
Insert the sets, in the required quantity, into the VO 18 profile
Insérez les ensembles, en quantité nécessaire, dans le profilé VO 18

Fixar com o perno, ajustando a posição com o magnético da folha móvel.
Fix with the pin, adjusting the position with the mobile sash magnets.
Fixer avec la goupille, en ajustant la position à l'aide de l'aimant du vantail ouvrant.

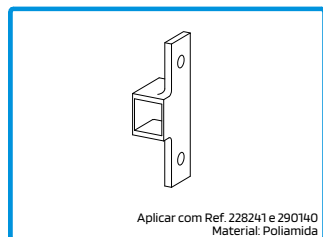
Fixar a barra a 3mm da extremidade do perfil VO 67
Fasten the bar 3mm from the extremity of the m profile VO 67
Sécuriser la barre à 3mm d'extrémité du profil VO 67



MONTAGEM DOS MAGNÉTICOS

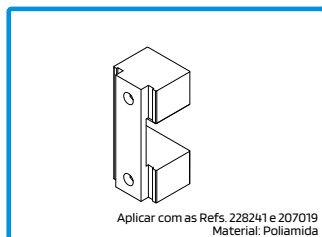
MAGNETS ASSEMBLING

ASSEMBLAGE DES MAGNÉTIQUES



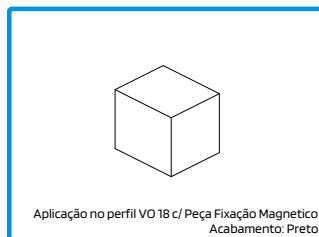
230318

SUPORTE MAGNETICO MOVEL



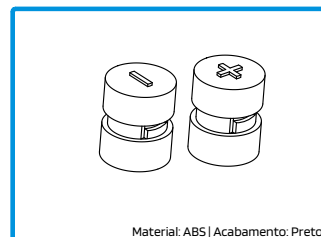
230319

SUPORTE DE MAGNETICO VO 18



228241

MAGNETICO 14x12x12 D5.5



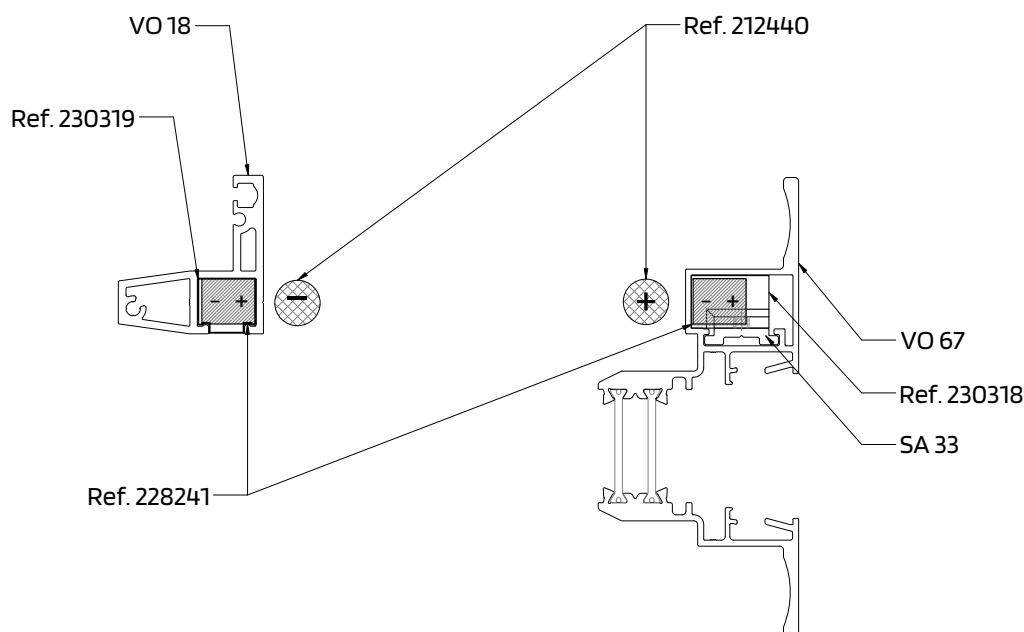
212440

CONJ. ALINHAMENTO IMAN

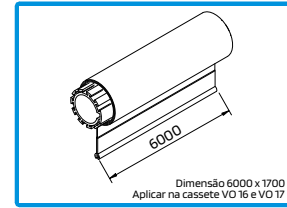
Proceder à aplicação dos magnéticos de forma a garantir a mesma posição de polaridade ao longo de cada perfil. Para tal utilizar o conjunto alinhamento iman como gabarit de aplicação dos imans. (Posição +/- aconselhada)

Apply the magnets in such a way as to guarantee the same polarity position along each profile. To do this, use the magnet alignment set as a reference for applying the magnets. (Recommended position +/-).

Appliquer les magnétiques de manière à garantir la même position de polarité le long de chaque profilé. Pour ce faire, utilisez le kit d'alignement des magnétique comme gabarit pour la pose des magnétiques. (Position +/- recommandée)



CORTE, MAQUINAÇÃO E MONTAGEM DA REDE MOSQUITEIRA CUTTING, MACHINING AND ASSEMBLY OF MOSQUITO NET DÉCOUPE, USINAGE ET MONTAGE DE MOUSTIQUAIRES



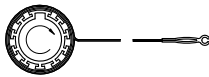
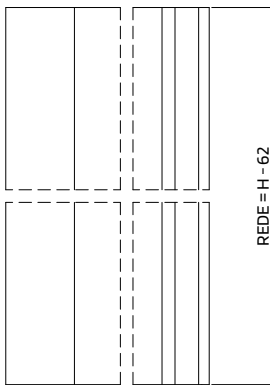
229107 REDE MOSQUITEIRA C/ TUBO D23MM

Nota | note | note 1

Cortar a rede e o tubo na medida de corte da obra.

Cut the net and the tube in the size of the measure cut.

Coupez le moustiquaire et le tube aux dimensions de l'ouvrage.



Adesivo
Adhesive
Adhesive



800mm

Nota | note | note 2

Desenrolar, destacar o adesivo e cortar a 800 mm do extremo exterior.

Unroll, remove the adhesive and cut 800mm from the outer edge.

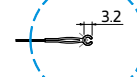
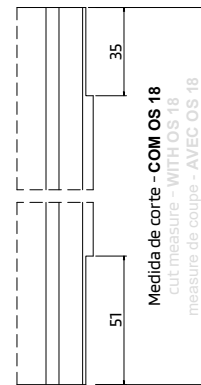
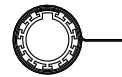
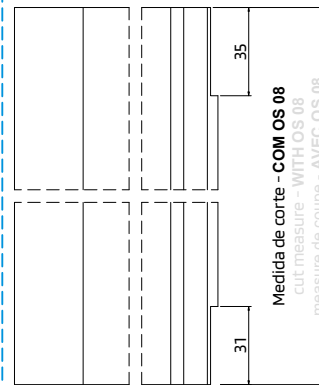
Déroulez, retirez l'adhésif et couper à 800mm du bord extérieur

Nota | note | note 3

Enrolar novamente e cortar as pontas.

Roll it up again and cut the ends.

Rouler à nouveau et couper les extrémités.

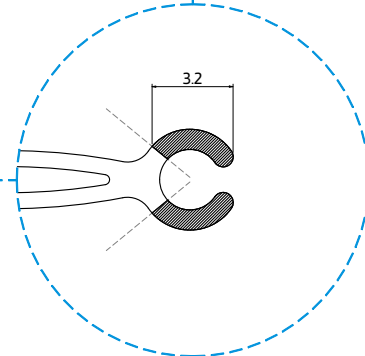
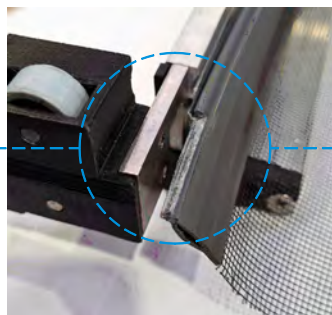
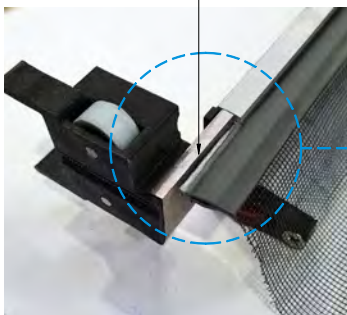


Importante | Important | Important:

O corte final da peça da rede deverá coincidir o mais rigorosamente possível com a peça metálica da Guia VO 18 e ser executado com o máximo de precisão para garantir que a rede não perca a rigidez necessária para permanecer fixa.

The final cut of the net piece must coincide as closely as possible with the metal part of the VO 18 Guide and be carried out with the utmost precision to ensure that the net does not lose the rigidity needed to remain fixed.

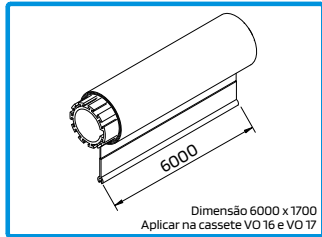
La coupe finale de la pièce de moustiquaire doit coïncider le plus possible avec la partie métallique du guide VO 18 et être effectuée avec la plus grande précision afin que la moustiquaire ne perde pas la rigidité nécessaire à sa fixation.



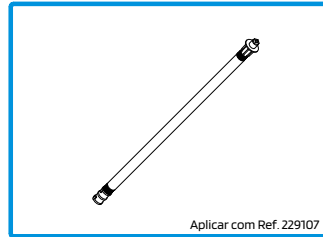
MONTAGEM DA REDE MOSQUITEIRA

ASSEMBLY OF MOSQUITO NET

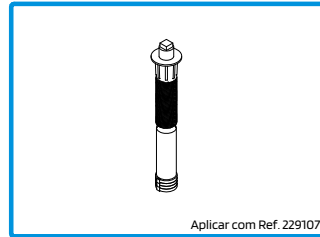
MONTAGE DE MOUSTIQUAIRES



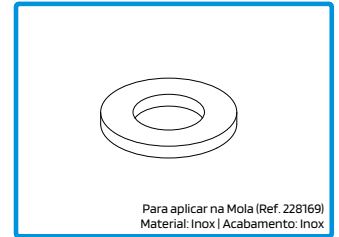
229107 REDE MOSQUITEIRA C/ TUBO D23MM



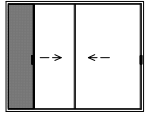
228169 MOLA 28MM P/ TUBO D23MM



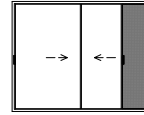
228242 TRAVÃO P/ TUBO D23MM RED



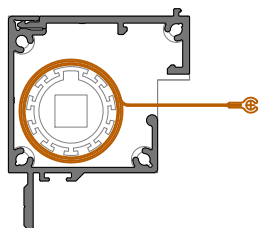
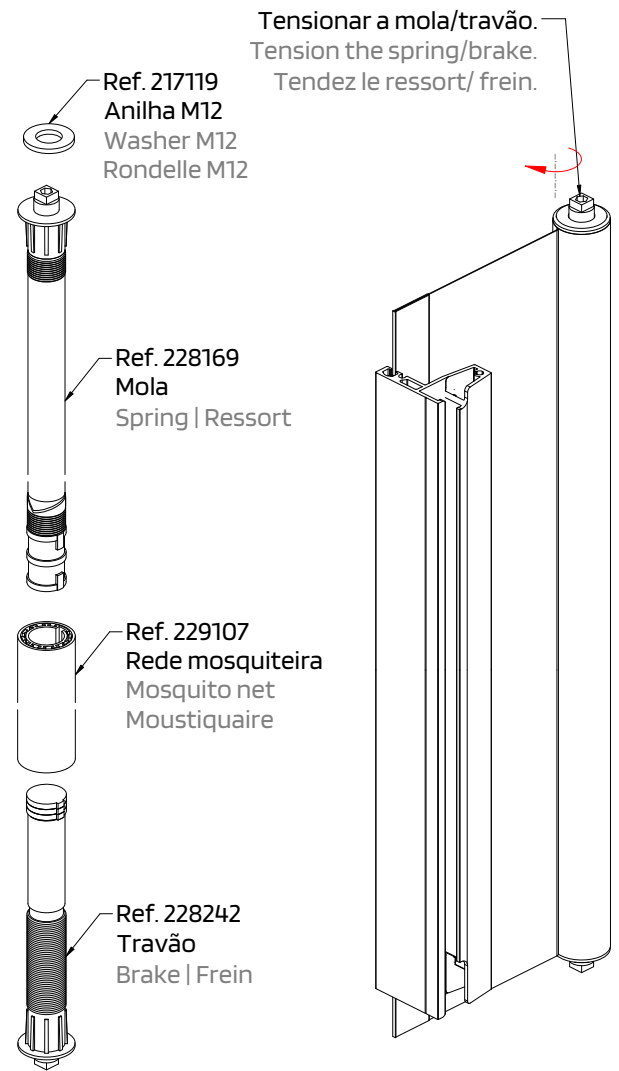
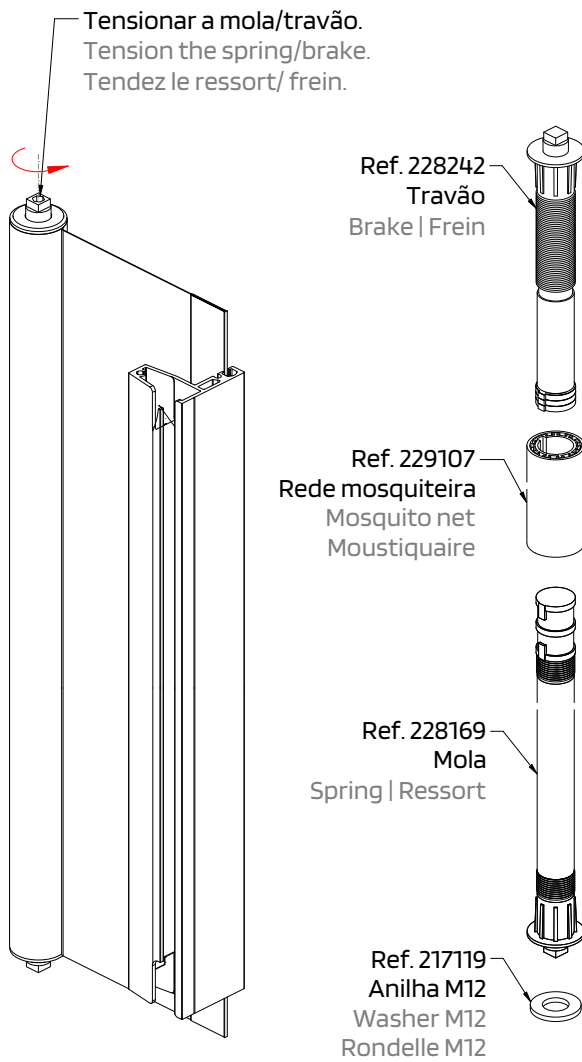
217119 ANILHA PLANA DIN125 M12 INOX A2



Vista interior - Aplicação à Esquerda
Inner view - Left application
Vue intérieur - Application à Gauche



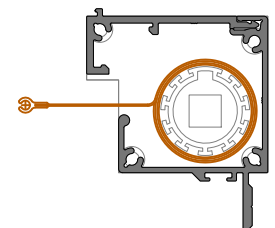
Vista interior - Aplicação à Direita
Inner view - Right application
Vue intérieur - Application à Droite



Dependendo do lado onde a rede é aplicada, inserir pela ordem correta no tubo, os acessórios: mola e travão

Depending on which side the netting is applied to, insert in the correct order into the tube, the accessories: spring and brake

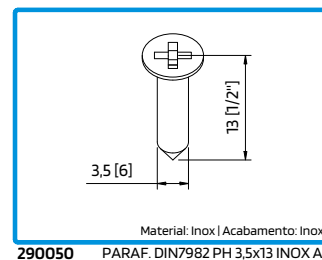
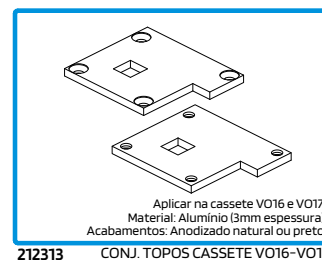
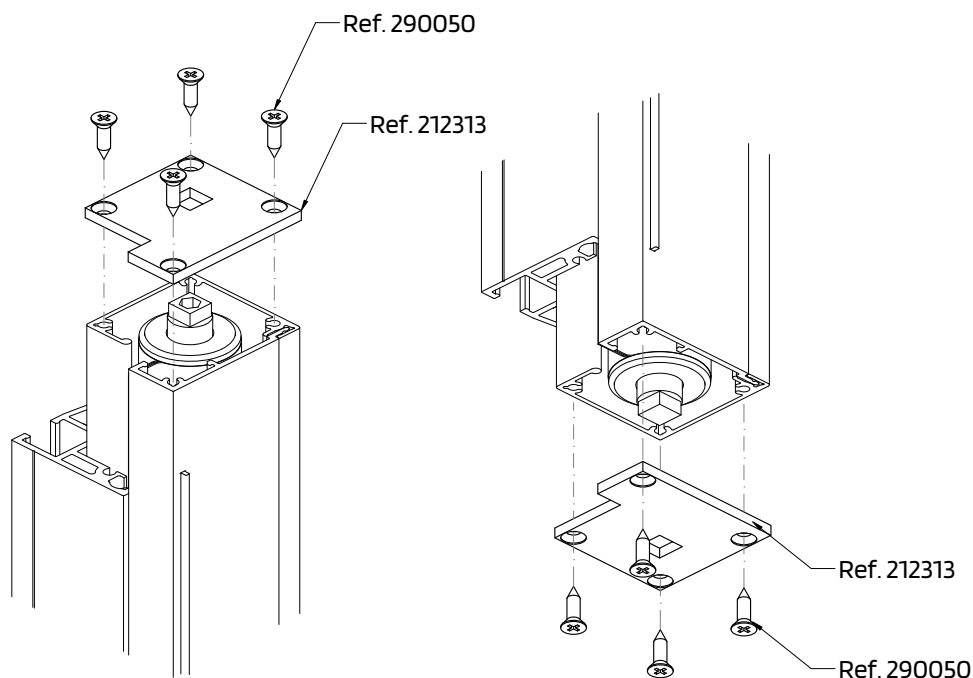
En fonction du côté sur lequel la moustiquaire est appliquée, insérer dans le tube dans l'ordre correct, les accessoires: le ressort et le frein



MONTAGEM DO CONJUNTO TOPOS CASSETE VO16-VO17

END CAP SET VO16-VO17 CASSETTE ASSEMBLY

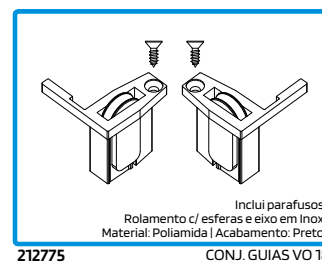
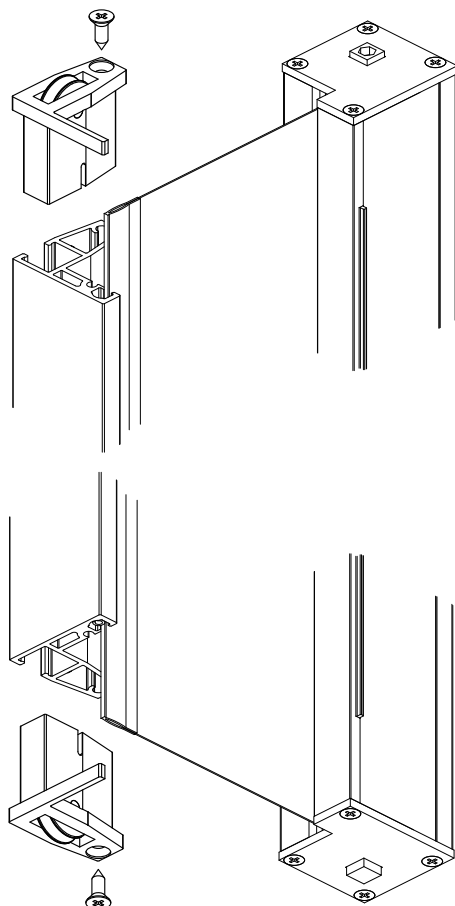
ASSEMBLAGE DES EMBOUT DE CASSETTE VO16-VO17



MONTAGEM DO CONJUNTO GUIAS VO 18

VO 18 GUIDES KIT ASSEMBLY

ASSEMBLAGE DES KIT GUIDES VO 18



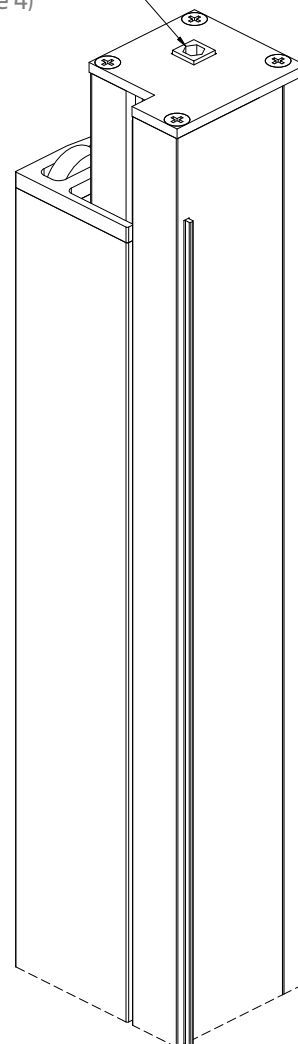
TENSIONAR A MOLA/TRAVÃO - Nº DE VOLTAS

TENSION THE SPRING/BRAKE - Nº OF TURNS

TENDEZ LE RESSORT/FREIN - Nº DE TOURS

Tensionar a mola/travão (Chave 4)
Tension the spring/brake (Key 4)
Tendez le ressort/ frein (Clé 4)

Mola/Travão Spring/Brake Ressort/Frein	
Altura do Vão Frame Height Hauteur du Cadre	Nº Voltas Nº Turns Nº Tours
3000 mm	14
2800 mm	13
2600 mm	13
2400 mm	12
2200 mm	11
2000 mm	10
1800 mm	9
1600 mm	8
1400 mm	7
1200 mm	6
1000 mm	6



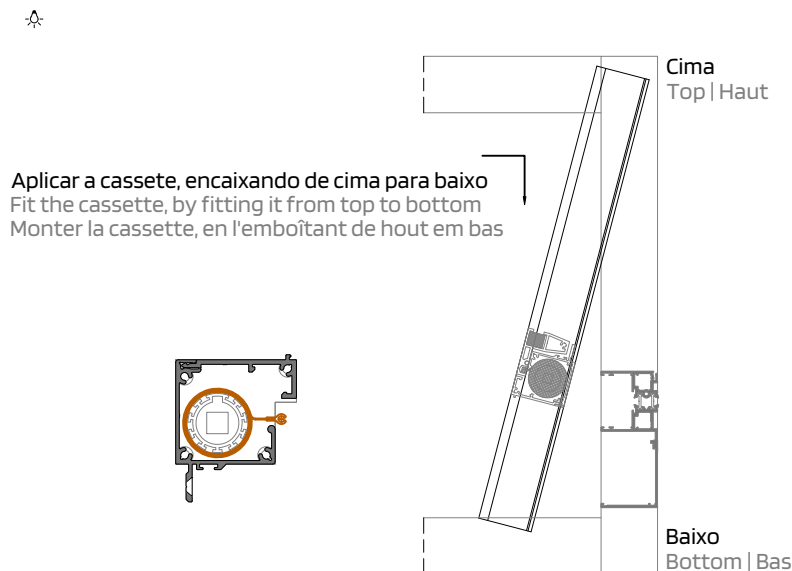
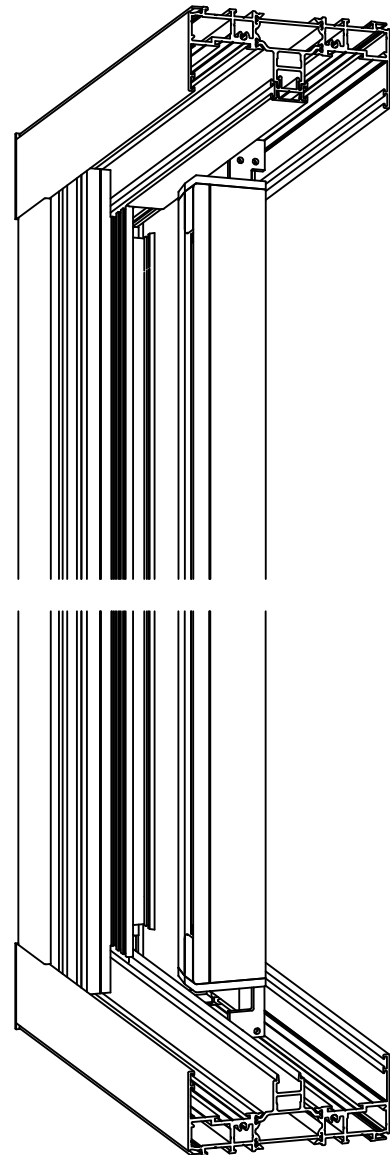
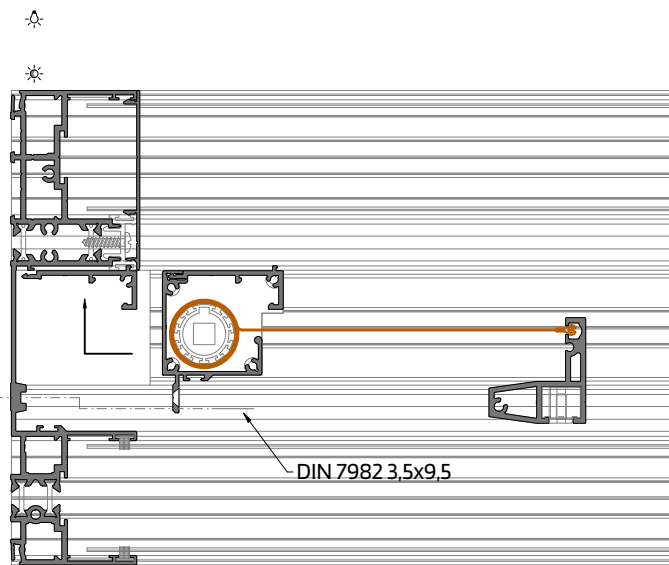
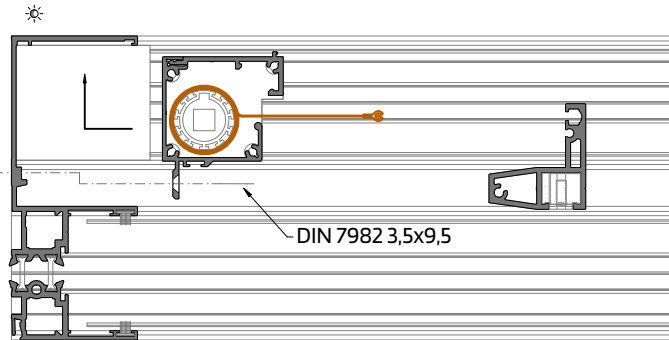
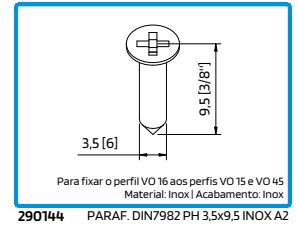
IMPORTANTE | IMPORTANT | IMPORTANT:

Os valores indicados acima não devem ser tomados como garantidos para todas as situações. Deve ser sempre realizado um teste ao correto funcionamento da rede mosquiteira e ajustado o número de voltas, se necessário.
The values indicated above should not be taken for granted in all situations. A test of the correct operation of the mosquito net should always be carried out and the number of turns adjusted, if necessary.

Les valeurs indiquées ci-dessus ne doivent pas être considérées comme acquises dans toutes les situations. Il convient de toujours tester le bon fonctionnement du moustiquaire et d'ajuster le nombre de tours, si nécessaire.

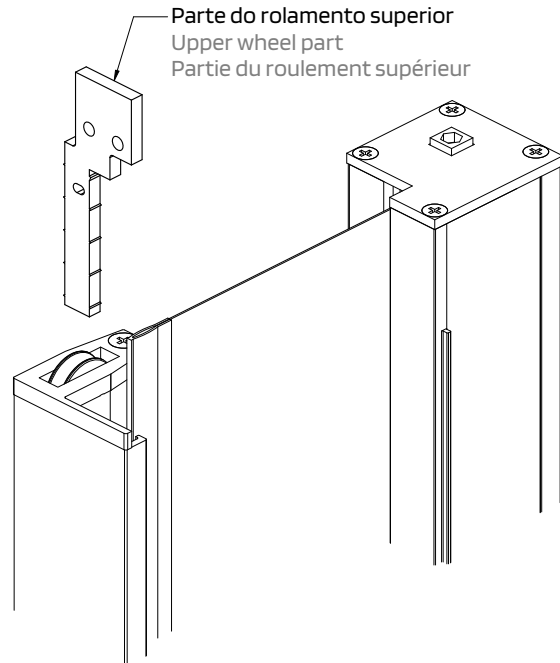
MONTAGEM DA MOSQUITEIRA NO ARO FIXO ASSEMBLY OF THE VO16, VO17, VO18 ANT THE MOSQUITO NET SET MONTAGE DU SET VO 16, VO17, VO18 ET DU SET MOUSTIQUAIRE

Introduzir a cassete da mosquiteira no aro e fixar com parafusos
Insert the mosquito net cassette into the frame and fix with screws
Insérez la cassette de moustiquaire dans le cadre et fixez-la à l'aide des vis

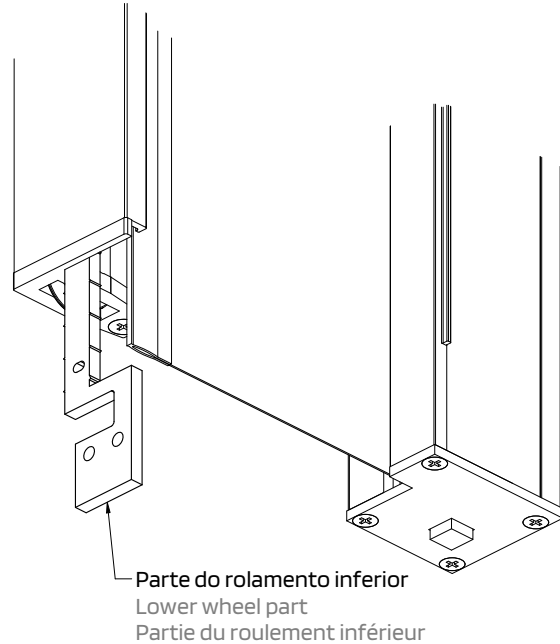
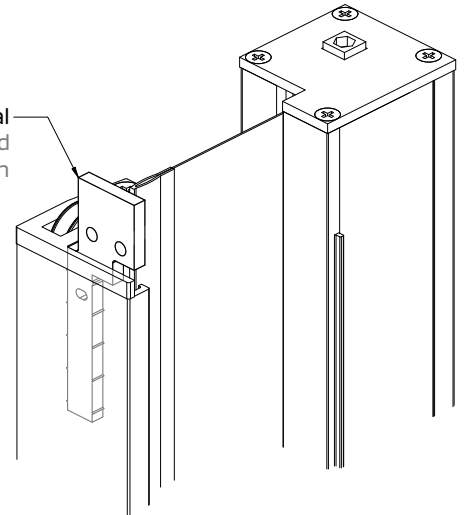


MONTAGEM DOS ROLAMENTOS DIREITOS, ESQUERDOS, SUPERIOR E INFERIOR RIGHT, LEFT, TOP AND BOTTOM WHEELS SET ASSEMBLY ASSEMBLAGE DES ROULEMENTS DROITE, GOUCHE, SUPÉRIEUR ET INFÉRIEUR

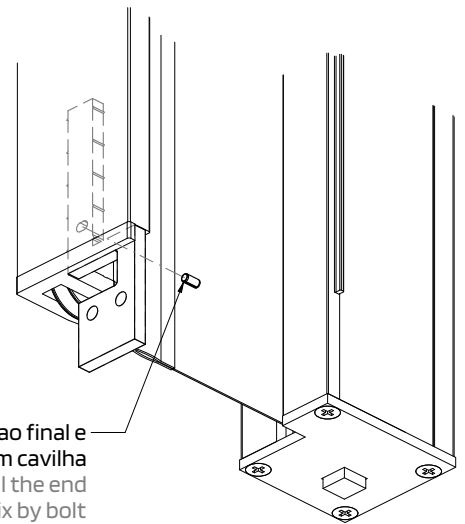
PASSO 1 STEP 1 | ÉTAPE 1



Inserir a peça até ao final
Insert the piece until the end
Insérer la pièce jusqu'à la fin



Inserir a peça até ao final e
fixar com cavilha
Insert the piece until the end
and fix by bolt
Insérer la pièce jusqu'à la fin
et fixer par cheville



MONTAGEM DOS ROLAMENTOS DIREITOS, ESQUERDOS, SUPERIOR E INFERIOR

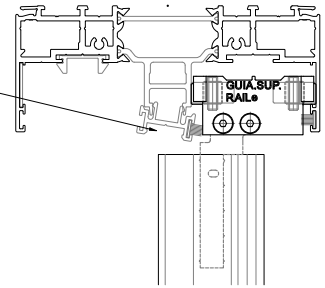
RIGHT, LEFT, TOP AND BOTTOM WHEELS SET ASSEMBLY

ASSEMBLAGE DES ROULEMENTS DROITE, GOUCHE, SUPÉRIEUR ET INFÉRIEUR

PASSO 2

STEP 2 | ÉTAPE 2

Deslocar pontualmente o perfil OS 95, antes de aplicar a GUIA SUP RAIL
 Move punctually the OS 95 profile, before applying the GUIA SUP RAIL
 Déplacer ponctuellement le profilé OS 95, avant d'appliquer le GUIA SUP RAIL



Vista interior - Aplicação à Esquerda
 Inner view - Left application
 Vue intérieur - Application à Gauche

Vista interior - Aplicação à Direita
 Inner view - Right application
 Vue intérieur - Application à Droite

ZONA SUPERIOR TOP FRAME ZONE SUPÉRIEURE	<p>207235</p> <p>Folha c/ rede Esquerda Material: ABS Acabamento: Preto Rolamento c/ esferas e eixo em Inox GUIA SUP RAIL ESQ</p>	<p>207237</p> <p>Folha c/ rede Direita Material: ABS Acabamento: Preto Rolamento c/ esferas e eixo em Inox GUIA SUP RAIL DRT</p>
	<p>207235</p> <p>Folha c/ rede Esquerda Material: ABS Acabamento: Preto Rolamento c/ esferas e eixo em Inox GUIA SUP RAIL ESQ</p>	<p>207237</p> <p>Folha c/ rede Direita Material: ABS Acabamento: Preto Rolamento c/ esferas e eixo em Inox GUIA SUP RAIL DRT</p>
ZONA INFERIOR BOTTOM FRAME ZONE INFÉRIEURE SOL. TRADICIONAL STANDARD SILL SEUIL STANDARD	<p>207235</p> <p>Folha c/ rede Esquerda Material: ABS Acabamento: Preto Rolamento c/ esferas e eixo em Inox GUIA SUP RAIL ESQ</p>	<p>207237</p> <p>Folha c/ rede Direita Material: ABS Acabamento: Preto Rolamento c/ esferas e eixo em Inox GUIA SUP RAIL DRT</p>
	<p>207235</p> <p>Folha c/ rede Esquerda Material: ABS Acabamento: Preto Rolamento c/ esferas e eixo em Inox GUIA SUP RAIL ESQ</p>	<p>207237</p> <p>Folha c/ rede Direita Material: ABS Acabamento: Preto Rolamento c/ esferas e eixo em Inox GUIA SUP RAIL DRT</p>

Encaixar no rail e fixar com parafusos
 Fit on to the rail and fix with screws
 S'encastrer sur le rail et fixez-la à l'aide des vis

MONTAGEM DOS ROLAMENTOS DIREITOS, ESQUERDOS, SUPERIOR E INFERIOR RIGHT, LEFT, TOP AND BOTTOM WHEELS SET ASSEMBLY ASSEMBLAGE DES ROULEMENTS DROITE, GOUCHE, SUPÉRIEUR ET INFÉRIEUR

PASSO 2 STEP 2 | ÉTAPE 2

Vista interior - Aplicação à Esquerda
Inner view - Left application
Vue intérieur - Application à Gauche

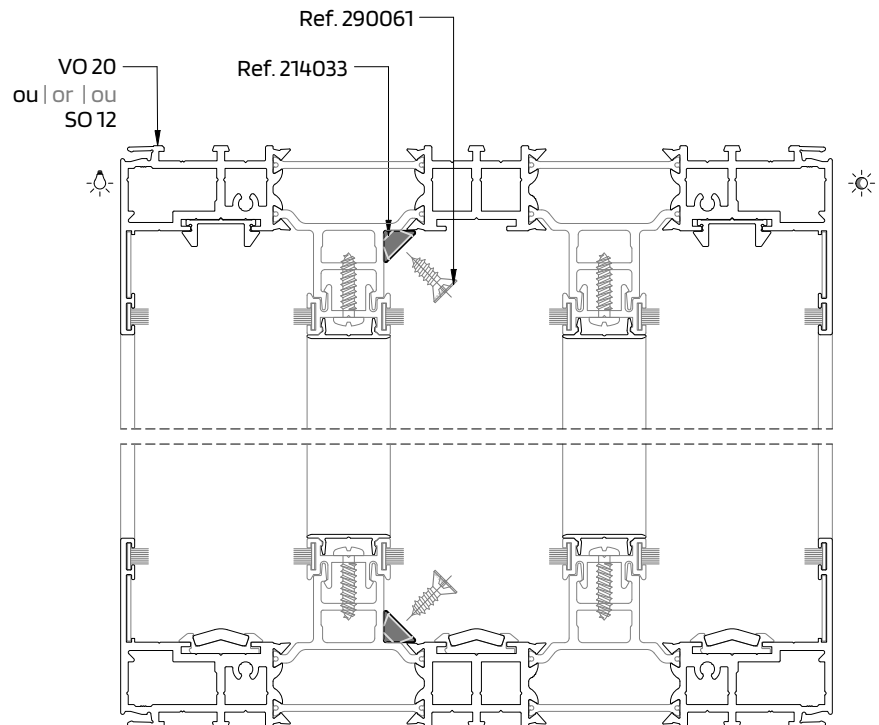
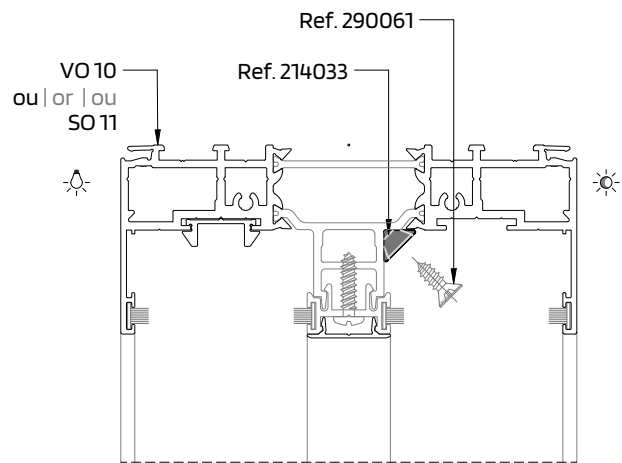
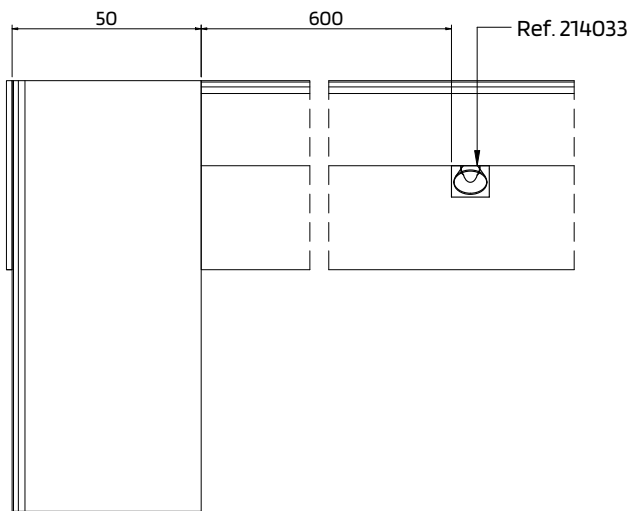
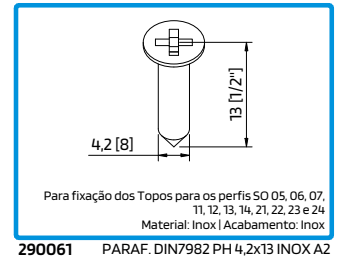
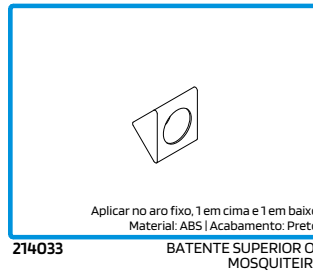
Vista interior - Aplicação à Direita
Inner view - Right application
Vue intérieur - Application à Droite

ZONA INFERIOR BOTTOM FRAME ZONE INFÉRIEURE	SOL. OCULTA CONCEALED SILL SEUIL CACHÉ OS 08	<p>207244 GUIA INF RAIL N°2 ESQ 207257 GUIA INF RAIL N°2 DRT</p>	<p>207244 GUIA INF RAIL N°2 ESQ 207257 GUIA INF RAIL N°2 DRT</p>
	<p>Encaixar no rail e fixar com parafusos Fit on to the rail and fix with screws S'encastrer sur le rail et fixez-la à l'aide des vis</p>		<p>207244 GUIA INF RAIL N°2 ESQ 207257 GUIA INF RAIL N°2 DRT</p>
ZONA INFERIOR BOTTOM FRAME ZONE INFÉRIEURE	SOL. OCULTA CONCEALED SILL SEUIL CACHÉ OS 18	<p>207259 GUIA INF RAIL OS 18 N°2 ESQ 207260 GUIA INF RAIL OS 18 N°2 DRT</p>	<p>207259 GUIA INF RAIL OS 18 N°2 ESQ 207260 GUIA INF RAIL OS 18 N°2 DRT</p>
	<p>Encaixar no rail e fixar com parafusos Fit on to the rail and fix with screws S'encastrer sur le rail et fixez-la à l'aide des vis</p>		<p>207259 GUIA INF RAIL OS 18 N°2 ESQ 207260 GUIA INF RAIL OS 18 N°2 DRT</p>

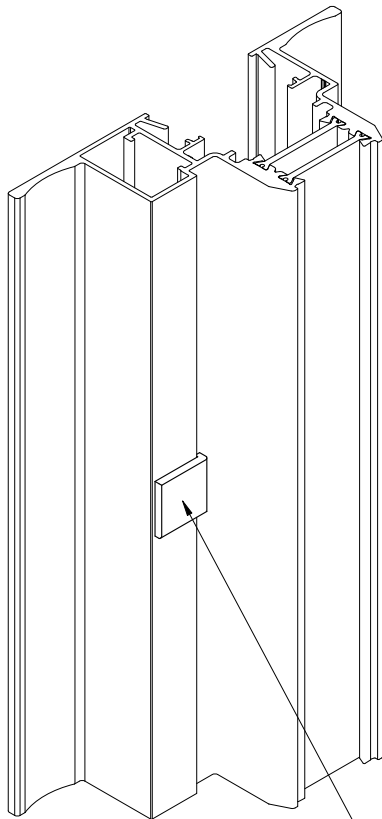
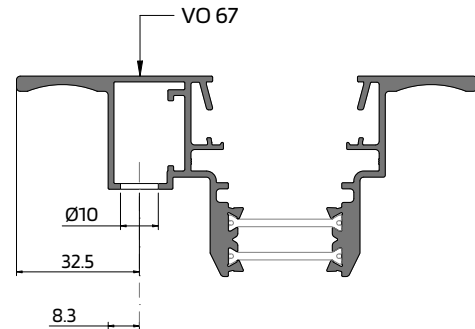
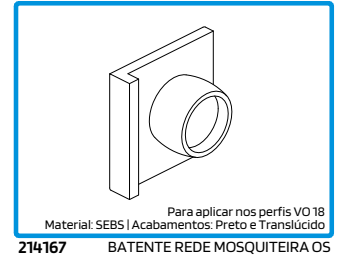
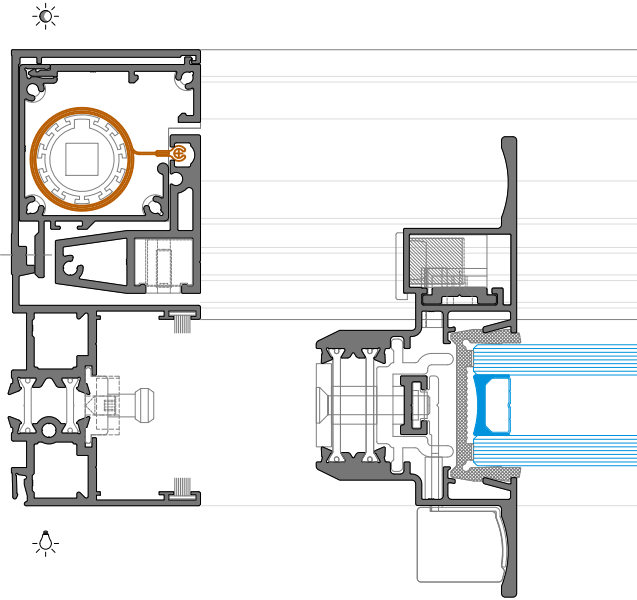
MONTAGEM DO BATENTE DE ABERTURA DA REDE MOSQUITEIRA

MOSQUITO NET STOPER ASSEMBLY

MONTAGE DE LA BUTÉE D'OUVERTURE DES MOUSTIQUAIRES

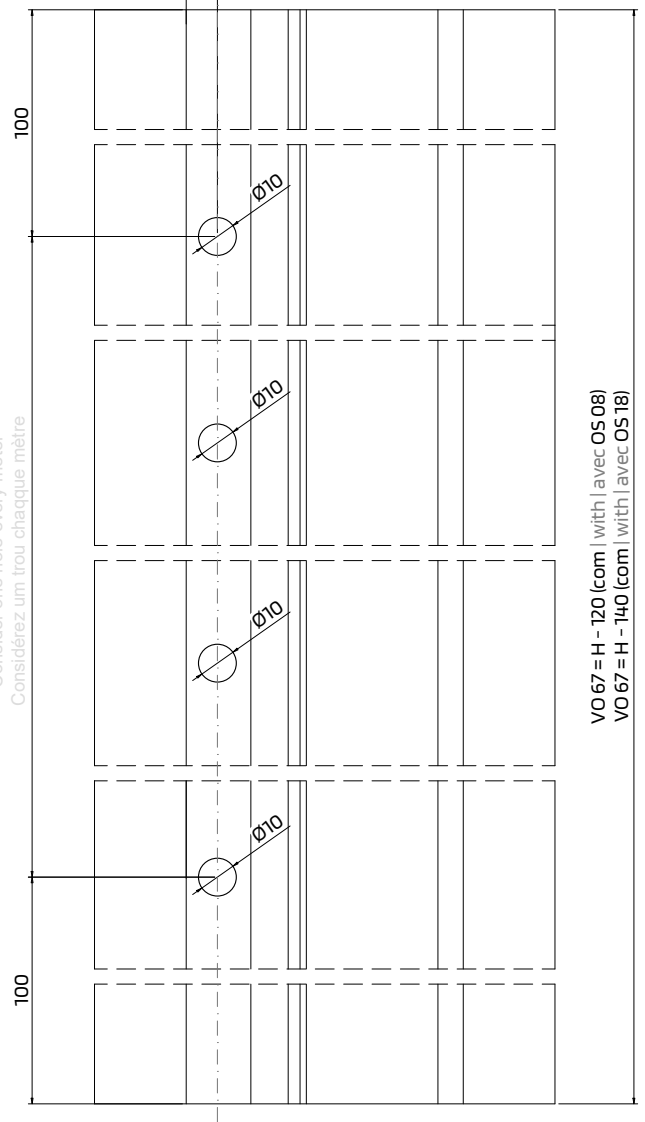


MONTAGEM DO BATENTE REDE MOSQUITEIRA MOSQUITO NET STOP ASSEMBLY ENSEMBLE D'ARRÊT MOUSTIQUAIRE



Ref. 214167

Considerar uma furação a cada metro
Consider one hole every meter
Considérez un trou chaque mètre



VO 67 = H - 120 (com | with | avec OS 08)
VO 67 = H - 140 (com | with | avec OS 18)

MANUTENÇÃO DA REDE MOSQUITEIRA OS - APLICAÇÃO DE PAVIMENTO

MOSQUITO NET MAINTENANCE OS - FLOORING APPLICATION

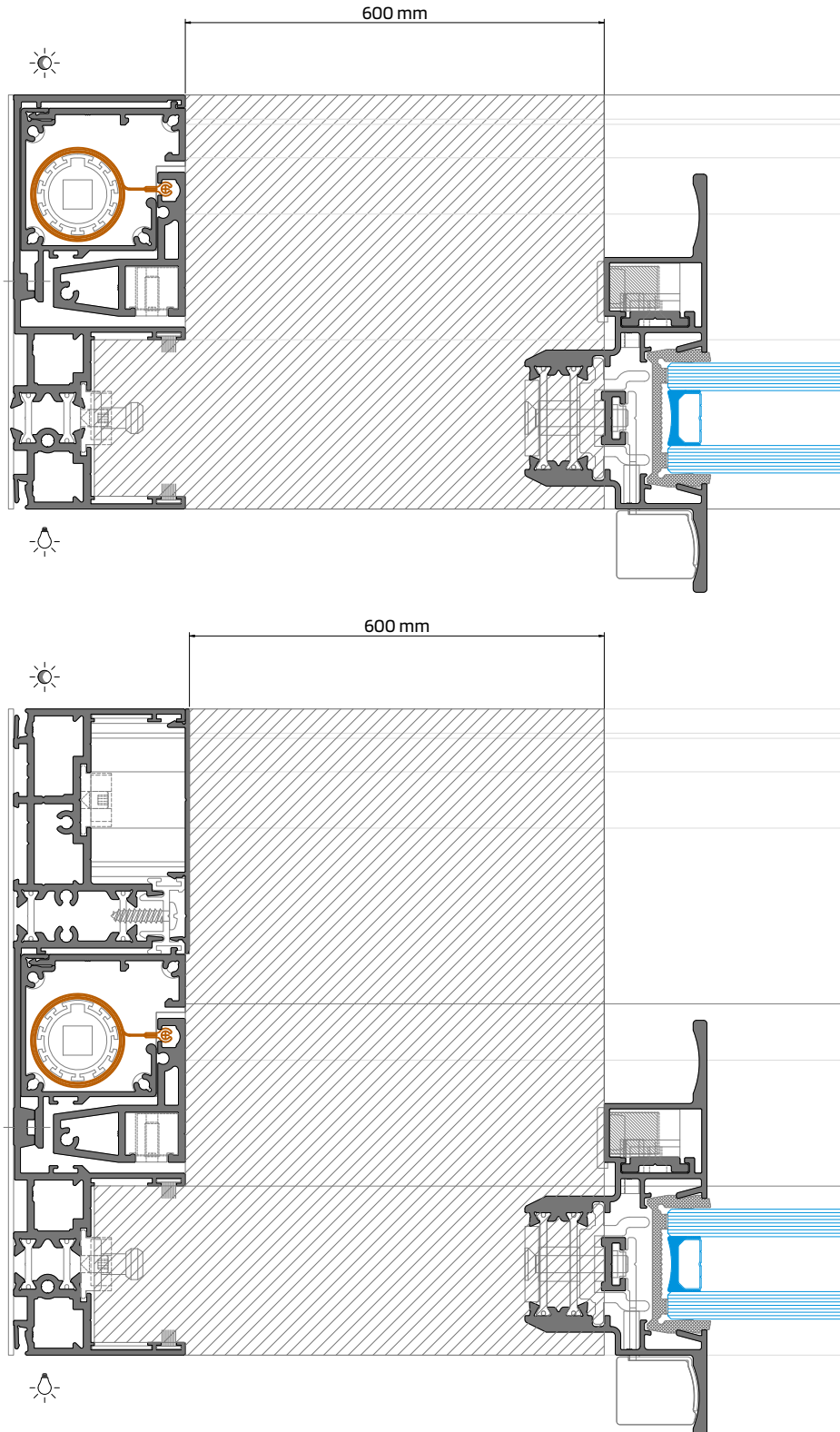
MAINTENANCE DES MOUSTIQUAIRES OS - APPLICATION DU CHAUSSEE

APLICAÇÃO DO PAVIMENTO | FLOOR APPLICATION | APPLICATION DU CHAUSSEE

Para efeitos de manutenção é necessário prever o acesso em toda a extensão de abertura da rede mosquiteira.

For maintenance purposes, access must be provided along the entire length of the mosquito net opening.

Pour la maintenance, l'accès doit être prévu sur toute la longueur de l'ouverture de la moustiquaire.





Portet House | Moraira | Dalia Alba, Ar. | Fotografía Diego Opazo

IX

PRÉ-AROS
PRÉ-FRAMES | PRÉ-CADRES

RELAÇÃO DE PERFIS PRÉ-AROS

PRE-FRAME PROFILES LIST

LISTE DES PROFILÉS PRÉ-CADRES

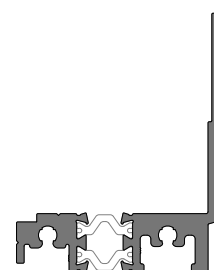
SO 89

(bite)
(bead | parclose)



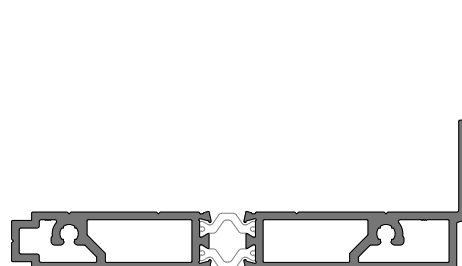
SO 98

pré-aro 1 rail
1 rail pre-frame profile | profilé pré-cadres 1 rail



SO 90

(pré-aro 2 rail)
(2 rail pre-frame profile | profilé pré-cadres 2 rail)



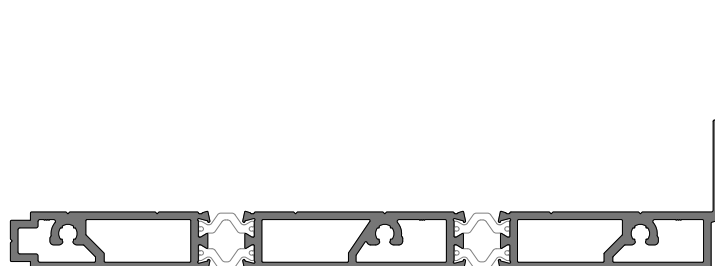
SO 91

(pré-aro 2 rail)
(2 rail pre-frame profile | profilé pré-cadres 2 rail)



SO 92

(pré-aro 3 rail)
(3 rail pre-frame profile | profilé pré-cadres 3 rail)



SO 93

(pré-aro 3 rail)
(3 rail pre-frame profile | profilé pré-cadres 3 rail)



RELAÇÃO DE PERFIS SOLEIRA

SILLS PROFILES LIST

LISTE DES PROFILÉS DE SEUILS

SO 80

(soleira 1-rail para caleira)

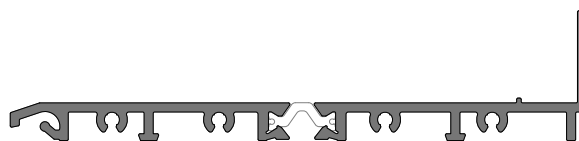
(1-rail sill for drainage gutter | seuil 1-rail pour gouttière de sol)



SO 82

(soleira 2-rail para caleira)

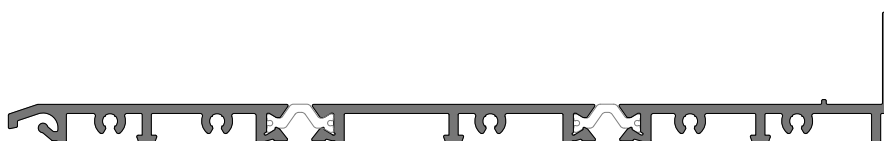
(2-rail sill for drainage gutter | seuil 2-rail pour gouttière de sol)



SO 84

(soleira 3-rail para caleira)

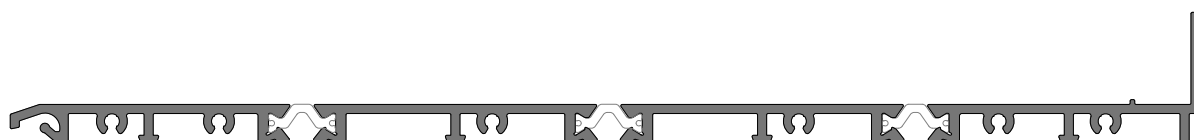
(3-rail sill for drainage gutter | seuil 3-rail pour gouttière de sol)



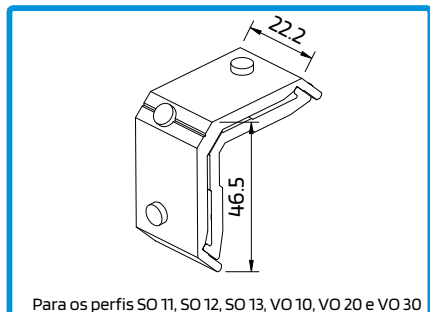
SO 83

(soleira 4-rail para caleira)

(4-rail sill for drainage gutter | seuil 4-rail pour gouttière de sol)



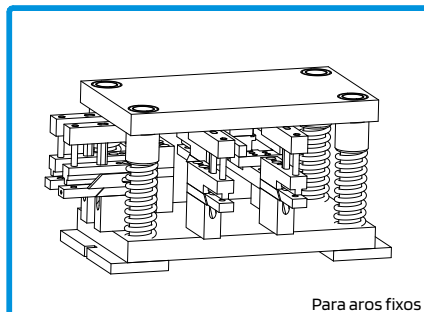
ACESSÓRIOS ACCESSORIES ACCESSOIRES



Para os perfis SO 11, SO 12, SO 13, VO 10, VO 20 e VO 30

205172

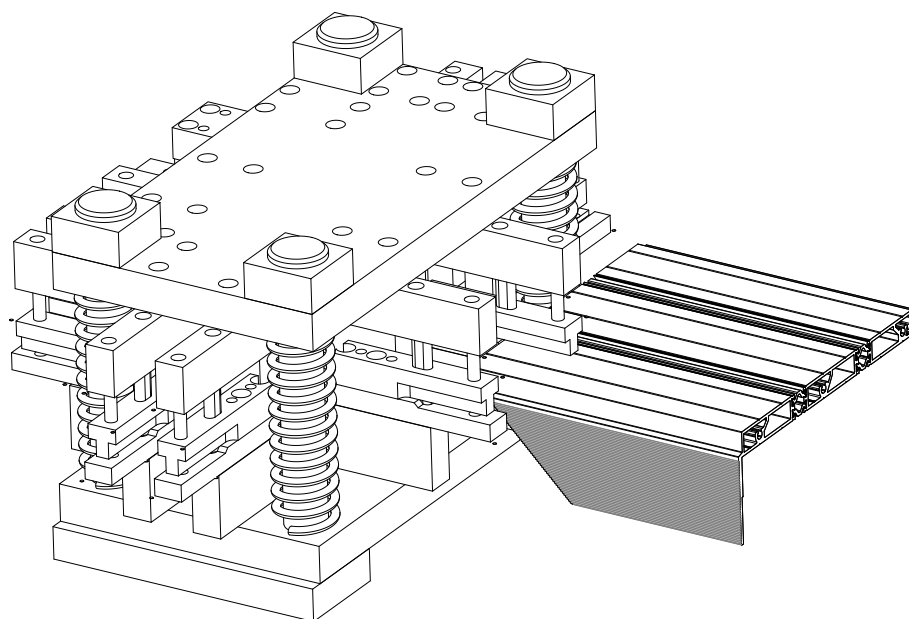
ESQUADRO 18-2210-D



Para aros fixos

408175

CORTANTE ESQUADROS OS Nº 2



CORTANTE ESQUADROS OS Nº2

N. 2 OS CORNER CLEATS PUNCHING TOOL

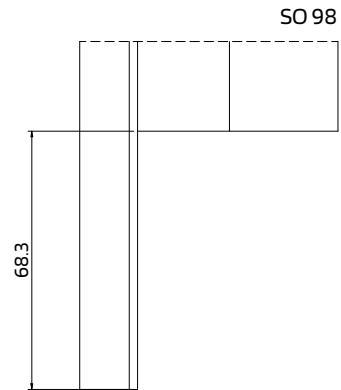
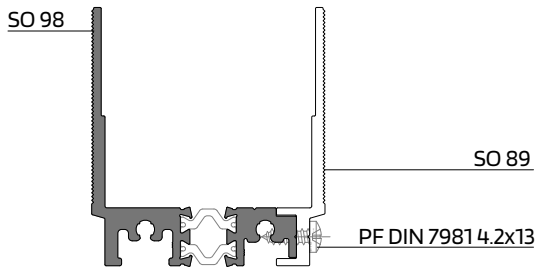
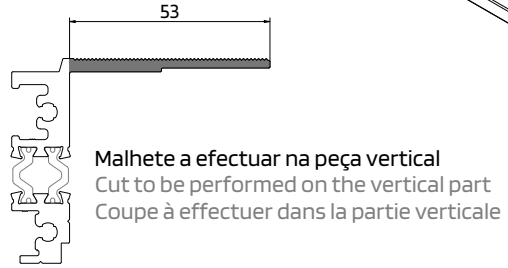
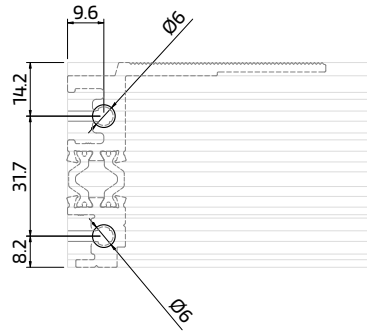
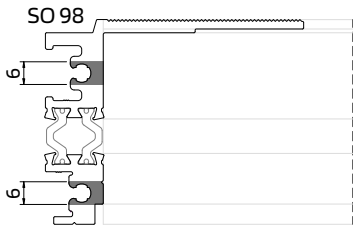
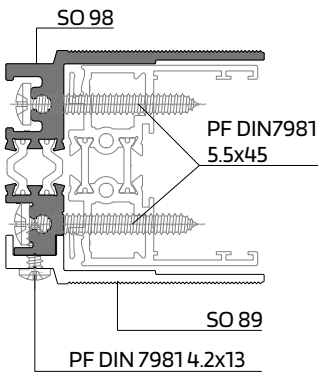
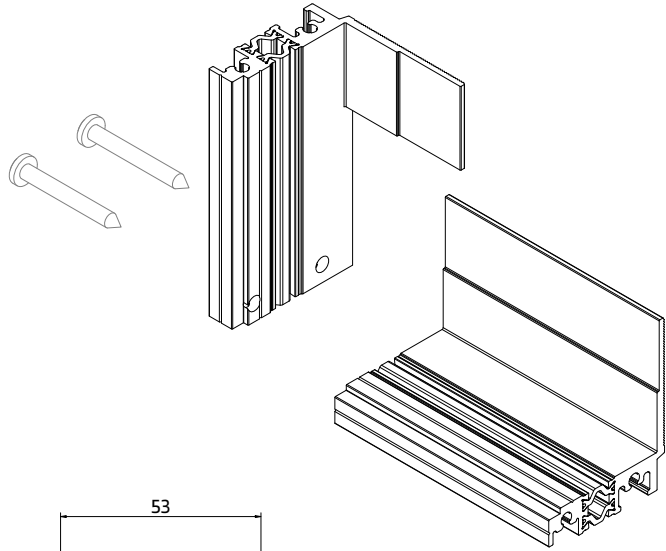
POINÇON ÉQUERRES OS N.2

APLICAÇÃO DE PRÉ AROS - 1-RAIL

PRE-FRAMES APPLICATION - 1-RAIL | APPLICATION DES PRÉ-CADRES - 1-RAIL

APLICAÇÃO PERIMETRAL

PERIMETER APPLICATION | APPLICATION PÉRIMÉTRALE

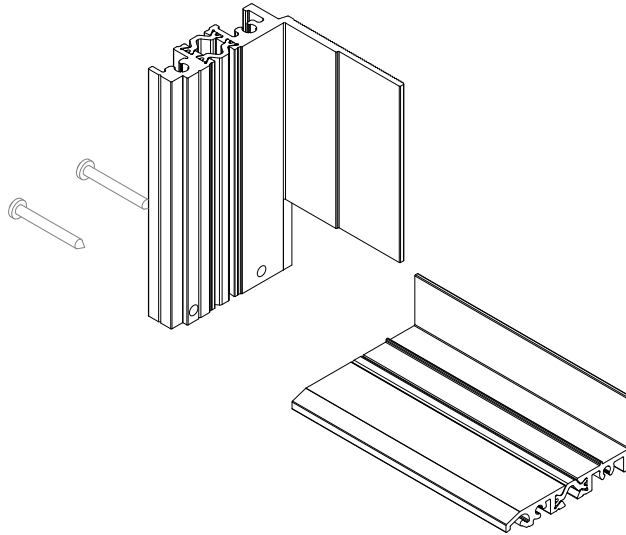


APLICAÇÃO DE PRÉ AROS - 1-RAIL

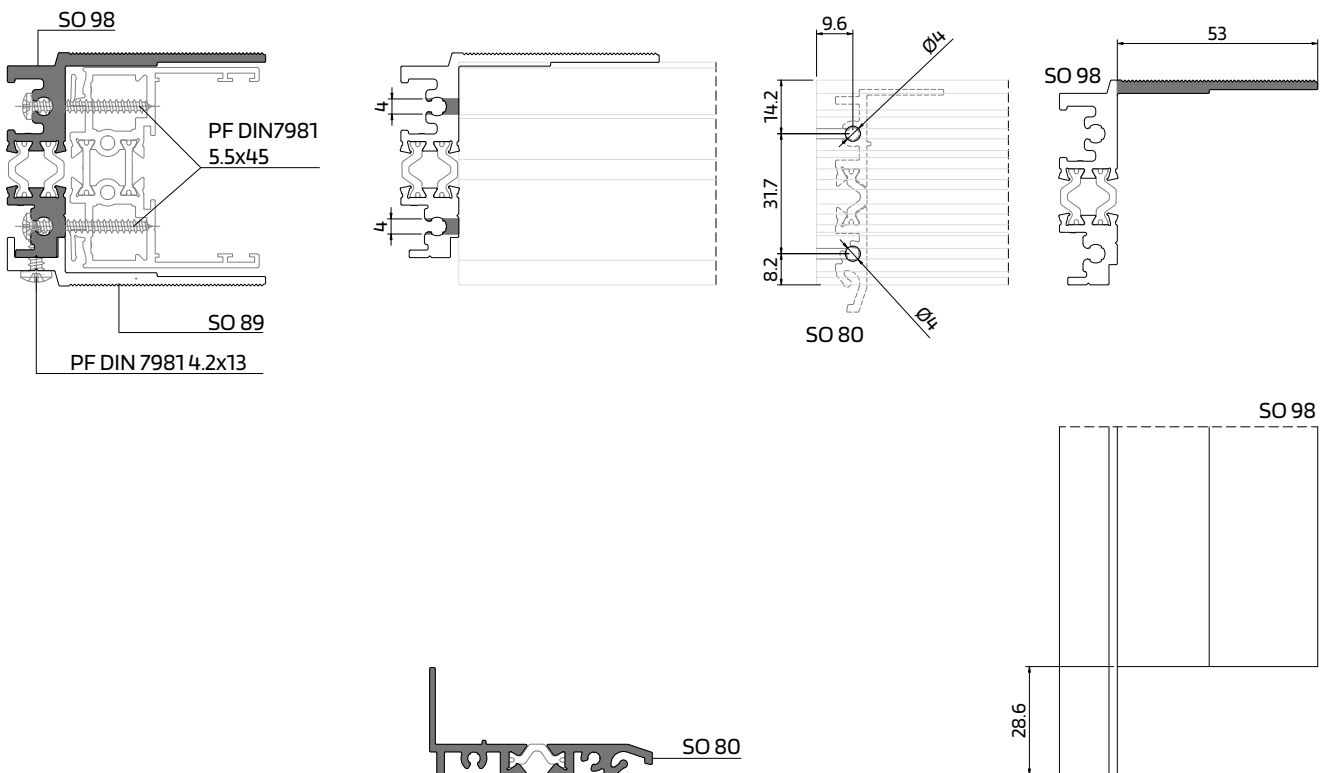
PRE-FRAMES APPLICATION - 1-RAIL | APPLICATION DES PRÉ-CADRES - 1-RAIL

APLICAÇÃO PRÉ-ARO NAS LATERAIS + PERFIL DE SOLEIRA

PRE-FRAMES ON LATERALS + SILL PROFILE APPLICATION | PRÉ-CADRES DANS LES LATÉRAUX + PROFILÉ DE SEUIL

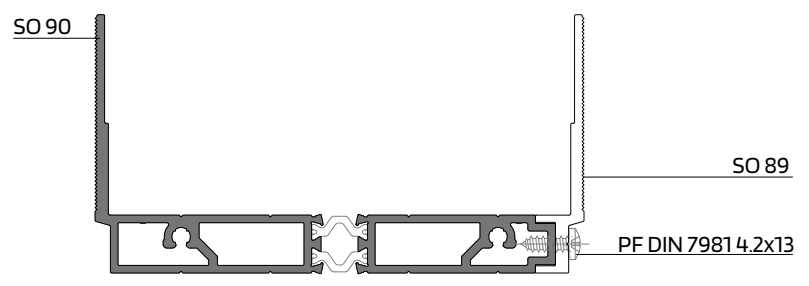
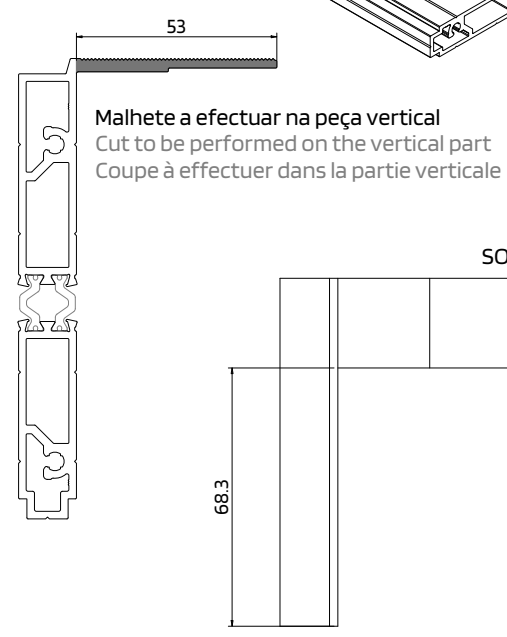
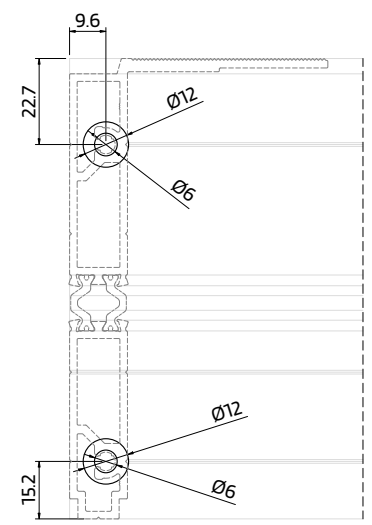
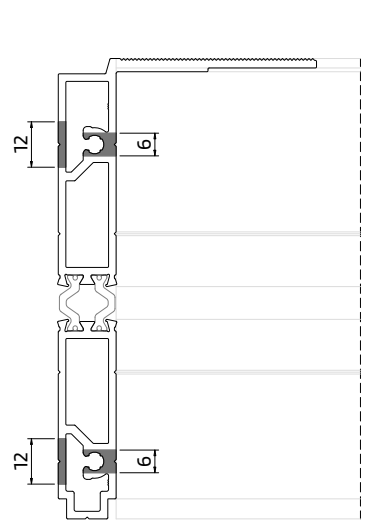
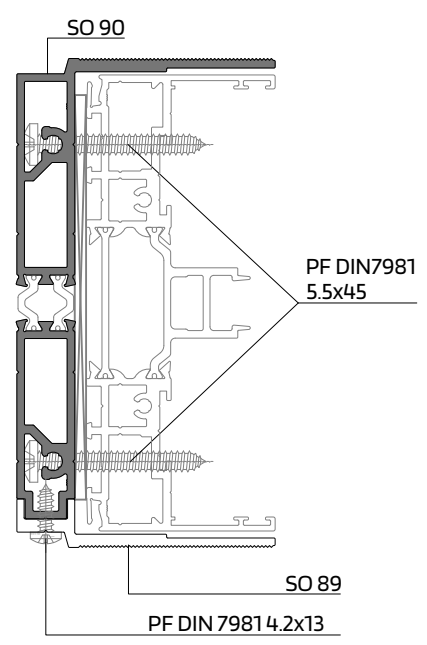
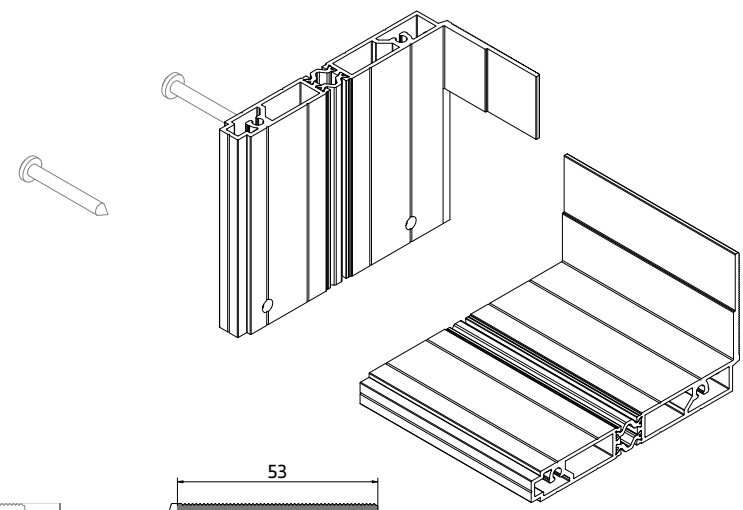


Malhete a efectuar na peça vertical
Cut to be performed on the vertical part
Coupe à effectuer dans la partie verticale



APLICAÇÃO DE PRÉ AROS - 2-RAIL
PRE-FRAMES APPLICATION - 2-RAIL | APPLICATION DES PRÉ-CADRES - 2-RAIL

LIGAÇÃO A 90° COM MALHETE NA PEÇA VERTICAL
90° CONNECTION WITH CUT ON THE VERTICAL PART | LIAISON À 90° AVEC CUP DANS LA PARTIE VERTICALE

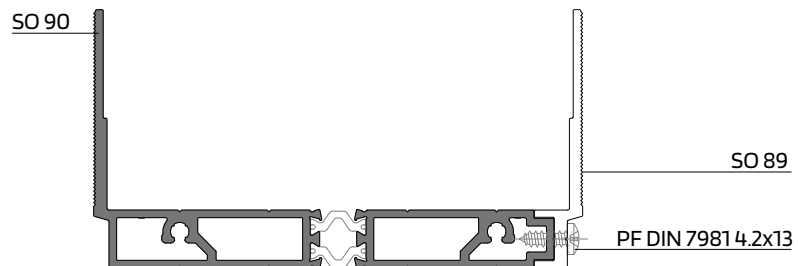
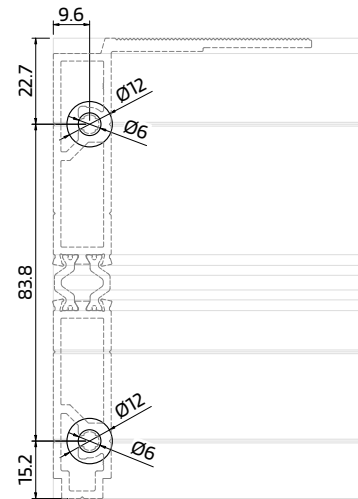
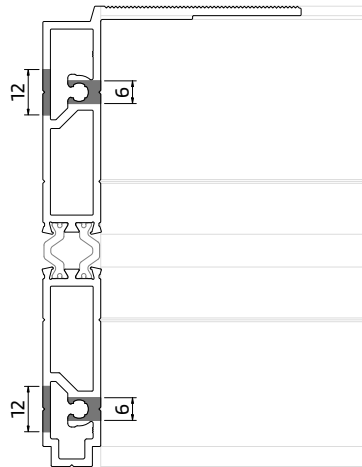
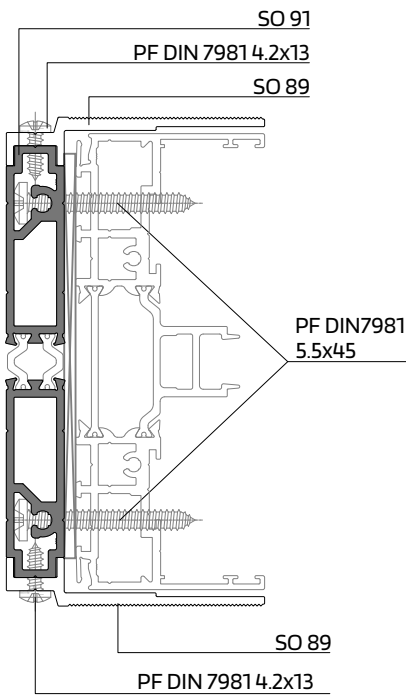
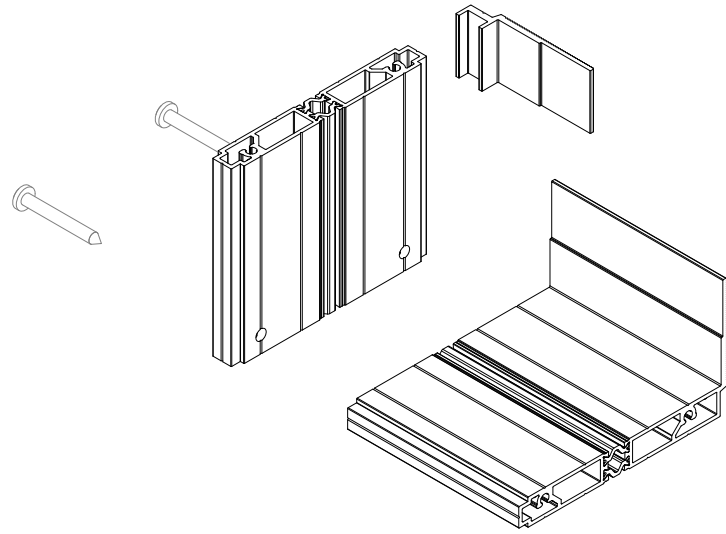


APLICAÇÃO DE PRÉ AROS - 2-RAIL

PRE-FRAMES APPLICATION - 2-RAIL | APPLICATION DES PRÉ-CADRES - 2-RAIL

LIGAÇÃO A 90° SEM MALHETE

90° CONNECTION WITHOUT CUTS | LIAISON À 90° SANS CUPS

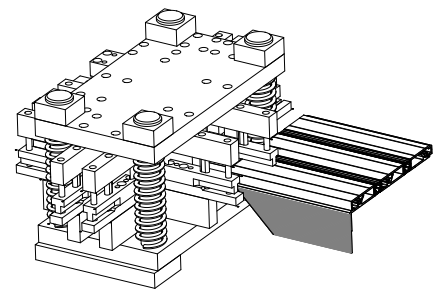
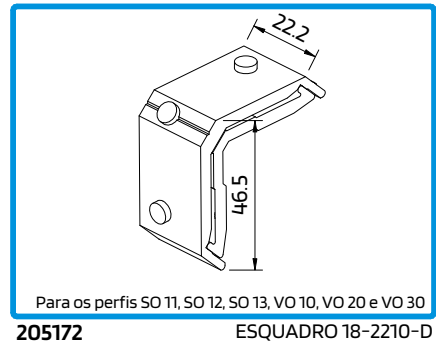
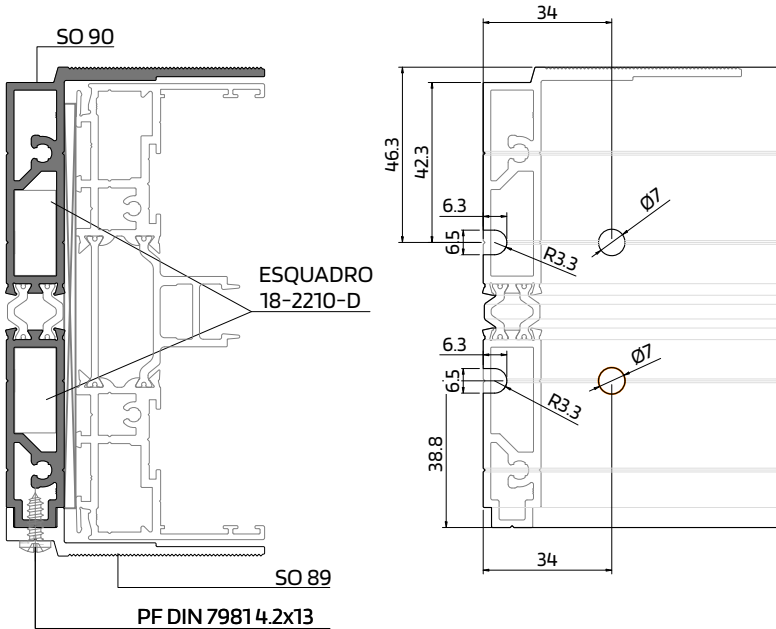
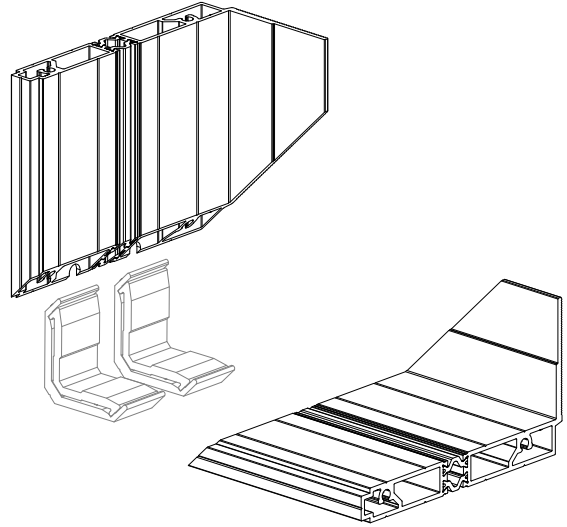


APLICAÇÃO DE PRÉ AROS - 2-RAIL

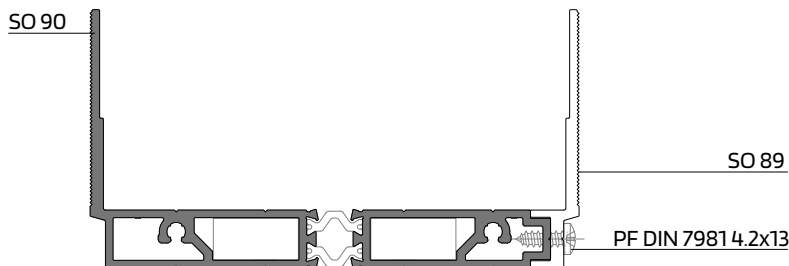
PRE-FRAMES APPLICATION - 2-RAIL | APPLICATION DES PRÉ-CADRES - 2-RAIL

LIGAÇÃO A 45° COM ESQUADRO

45° CONNECTION WITH CORNER CLEATS | LIAISON À 45° AVEC EQUÉRRES



CORTANTE ESQUADROS OS N.º2
N. 2 OS CORNER CLEATS PUNCHING TOOL
POINÇON ÉQUERRES OS N.2

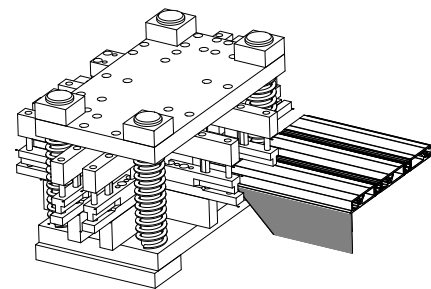
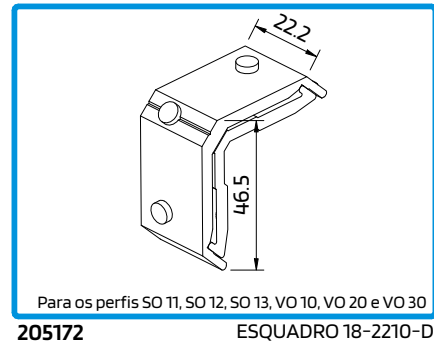
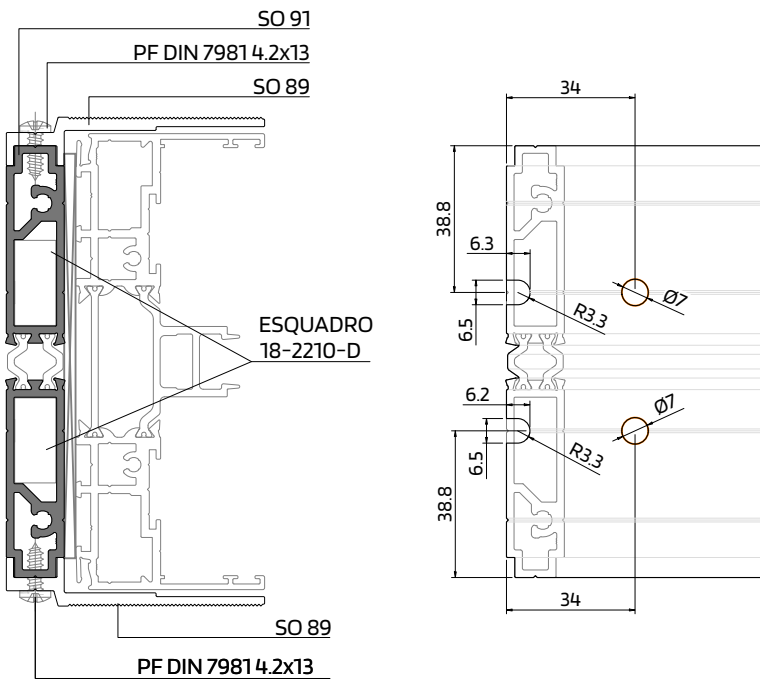
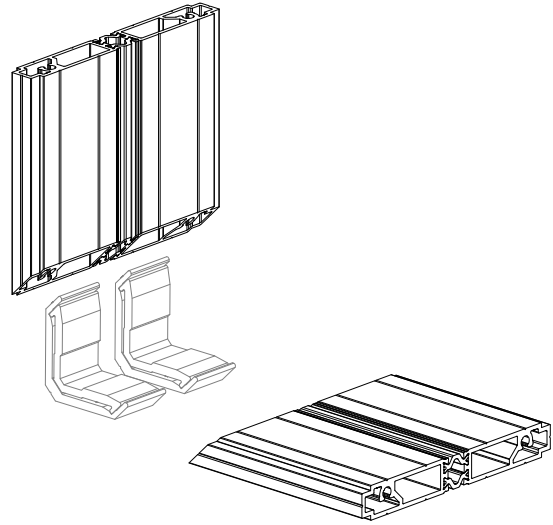


APLICAÇÃO DE PRÉ AROS - 2-RAIL

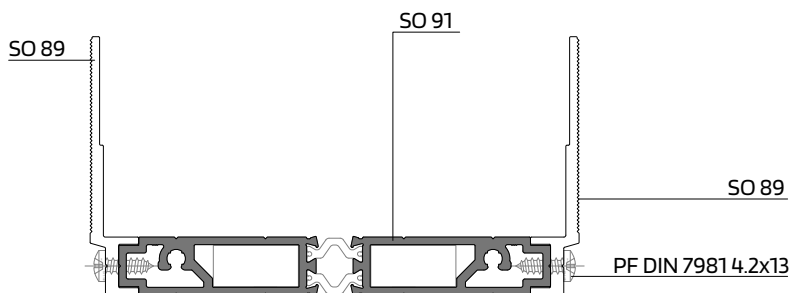
PRE-FRAMES APPLICATION - 2-RAIL | APPLICATION DES PRÉ-CADRES - 2-RAIL

LIGAÇÃO A 45° COM ESQUADRO

45° CONNECTION WITH CORNER CLEATS | LIAISON À 45° AVEC EQUÉRRES



CORTANTE ESQUADROS OS Nº2
 N. 2 OS CORNER CLEATS PUNCHING TOOL
 POINÇON ÉQUERRES OS N.2

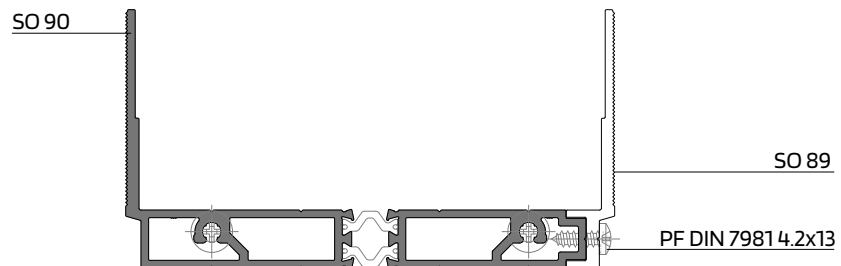
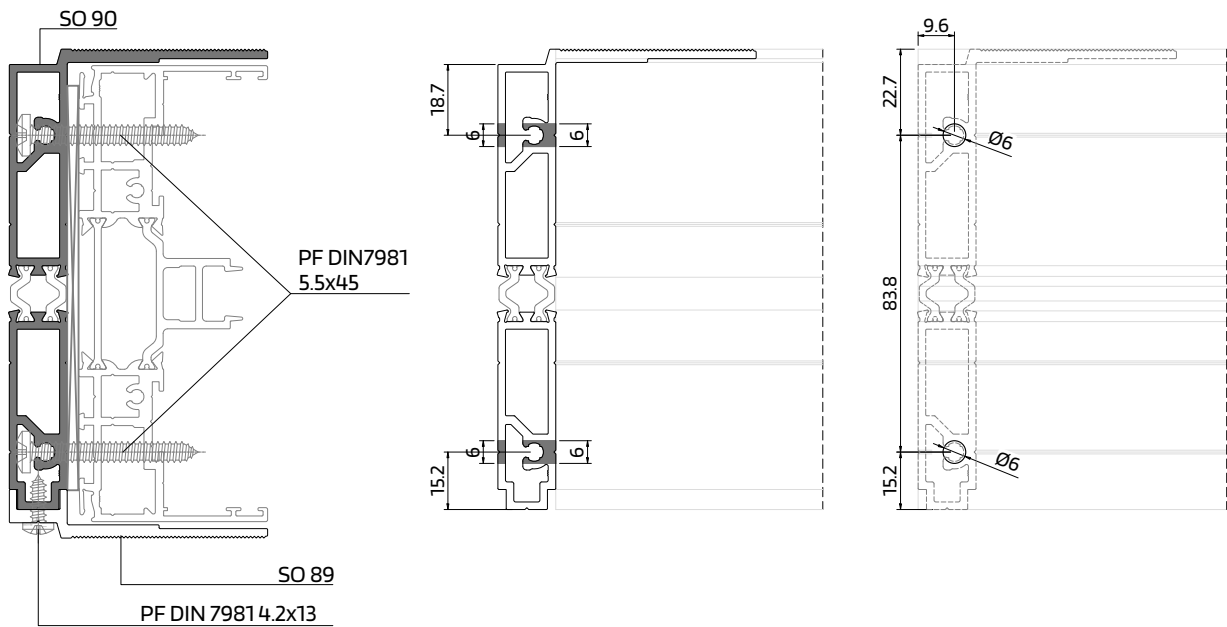
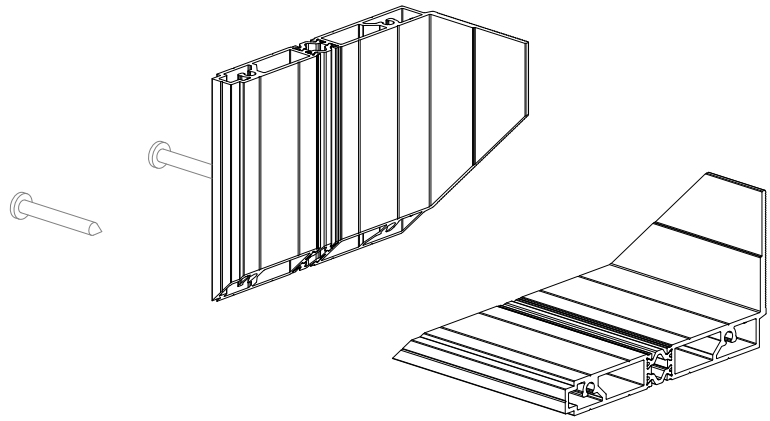


APLICAÇÃO DE PRÉ AROS - 2-RAIL

PRE-FRAMES APPLICATION - 2-RAIL | APPLICATION DES PRÉ-CADRES - 2-RAIL

LIGAÇÃO A 45° COM PARAFUSOS

45° CONNECTION WITH SCREWS | LIAISON À 45° AVEC VIS

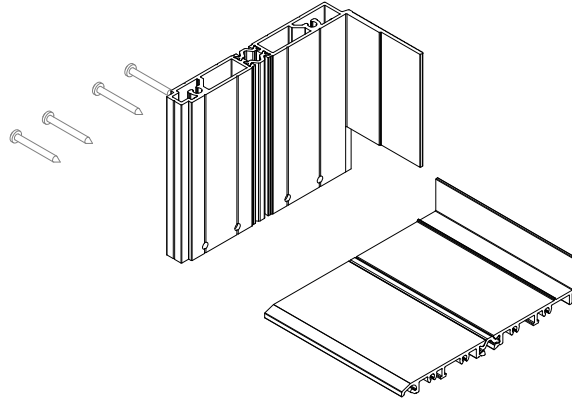


APLICAÇÃO DE PRÉ AROS - 2-RAIL

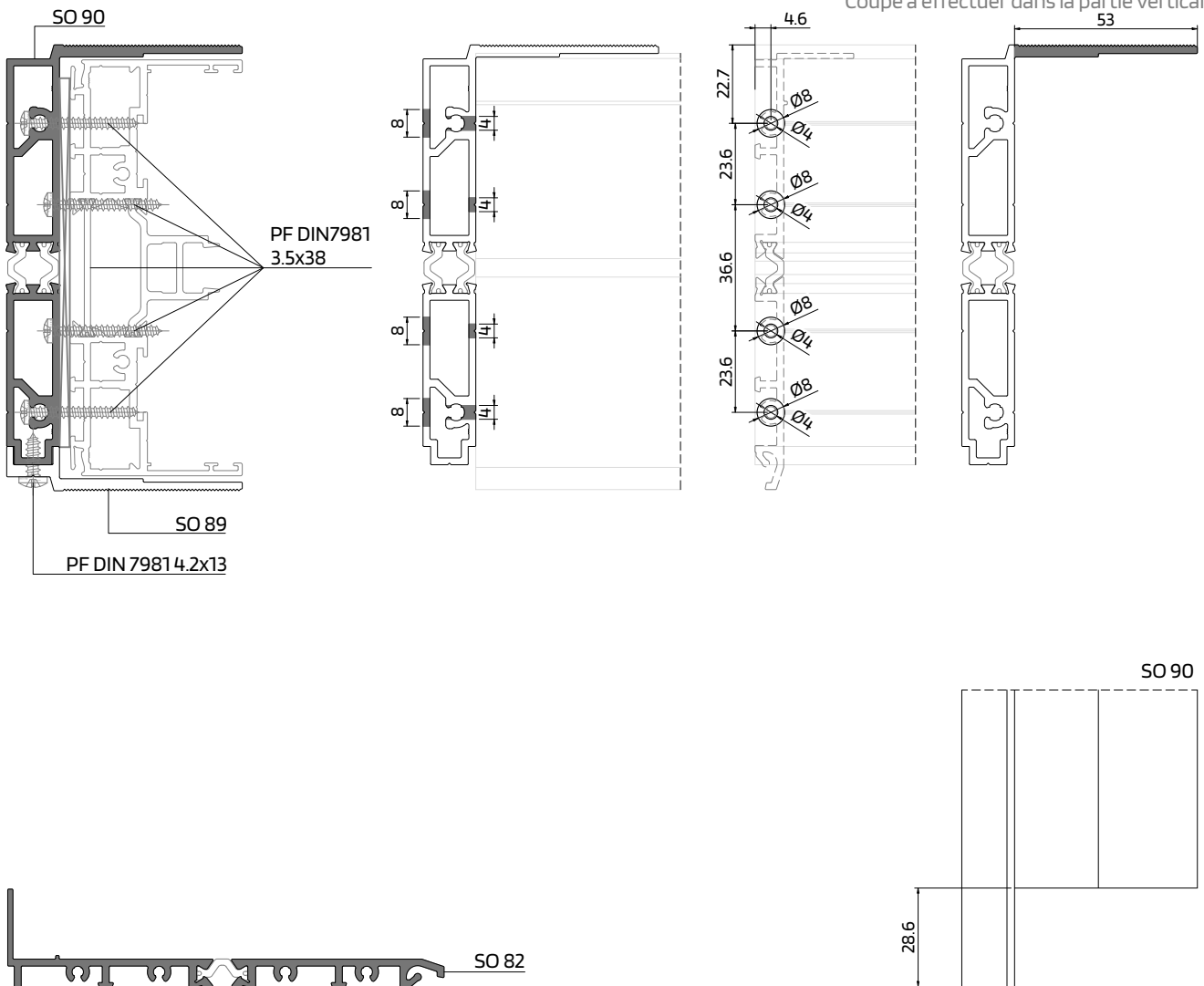
PRE-FRAMES APPLICATION - 2-RAIL | APPLICATION DES PRÉ-CADRES - 2-RAIL

APLICAÇÃO PRÉ-ARO EMALHETADO NAS LATERAIS + PERFIL DE SOLEIRA

CUTED PRE-FRAMES ON LATERALS + SILL PROFILE APPLICATION | PRÉ-CADRES COUPÉS DANS LES LATÉRAUX + PROFILÉ DE SEUIL



Malhete a efectuar na peça vertical
Cut to be performed on the vertical part
Coupe à effectuer dans la partie verticale

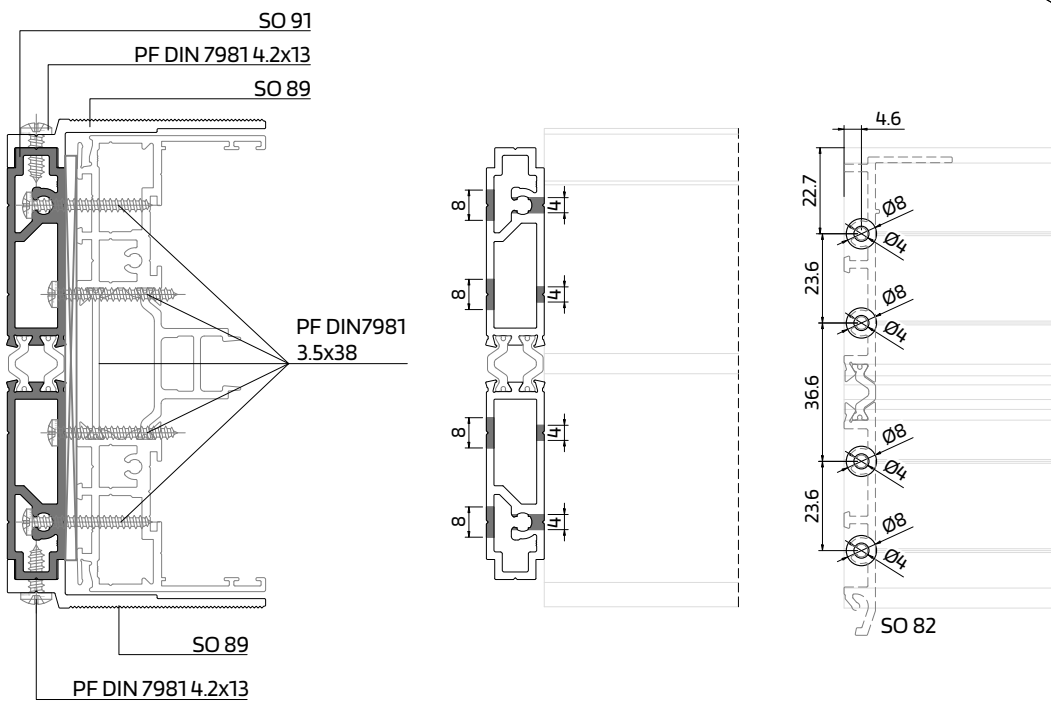
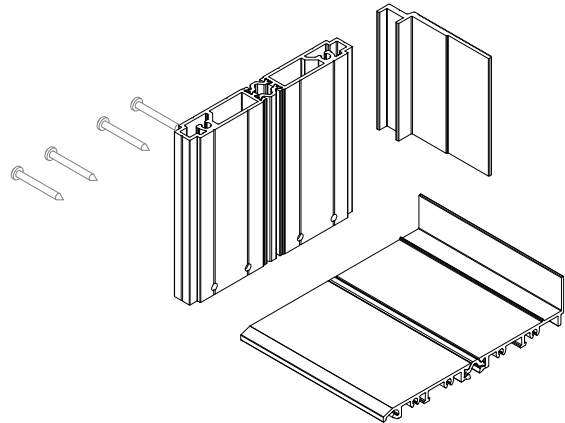


APLICAÇÃO DE PRÉ AROS - 2-RAIL

PRE-FRAMES APPLICATION - 2-RAIL | APPLICATION DES PRÉ-CADRES - 2-RAIL

LIGAÇÃO A 90° SEM MALHETE + PERFIL DE SOLEIRA

90° CONNECTION WITHOUT CUTS + SILL PROFILE APPLICATION | LIAISON À 90° SANS CUPS + PROFILÉ DE SEUIL

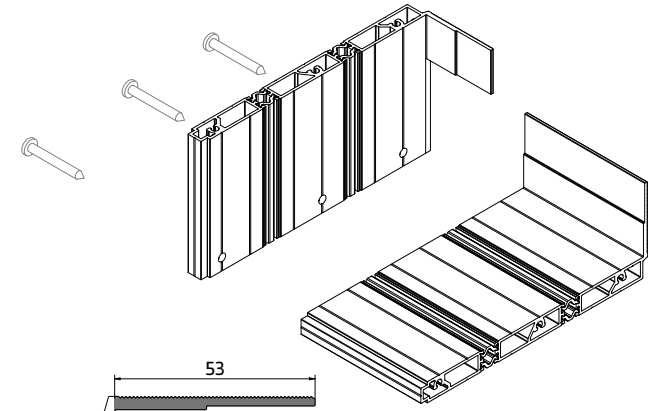


APLICAÇÃO DE PRÉ AROS - 3-RAIL

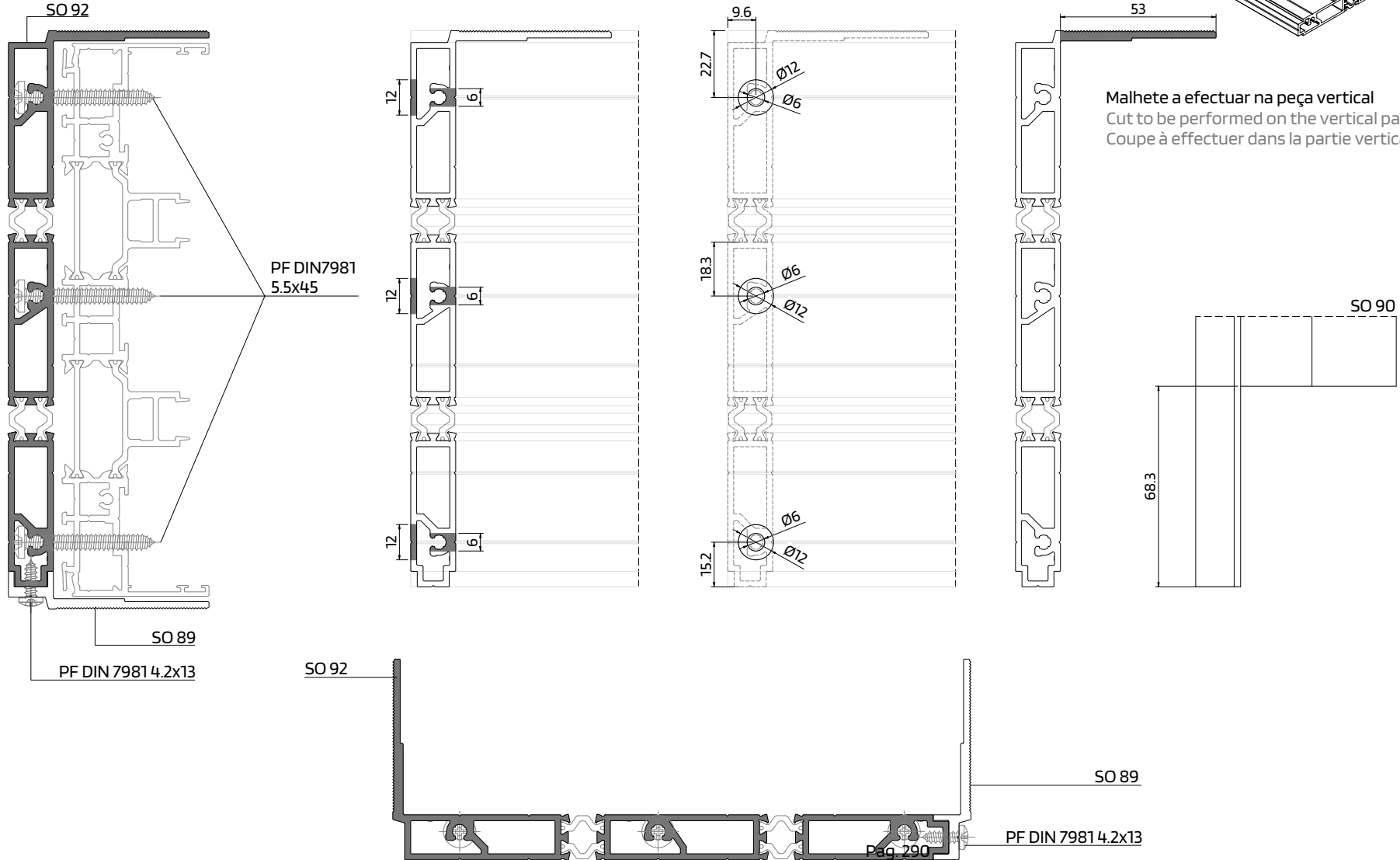
PRE-FRAMES APPLICATION - 3-RAIL | APPLICATION DES PRÉ-CADRES - 3-RAIL

LIGAÇÃO A 90° COM MALHETE NA PEÇA VERTICAL

90° CONNECTION WITH CUT ON THE VERTICAL PART | LIAISON À 90° AVEC CUP DANS LA PARTIE VERTICALE



Malhete a efectuar na peça vertical
Cut to be performed on the vertical part
Coupe à effectuer dans la partie verticale

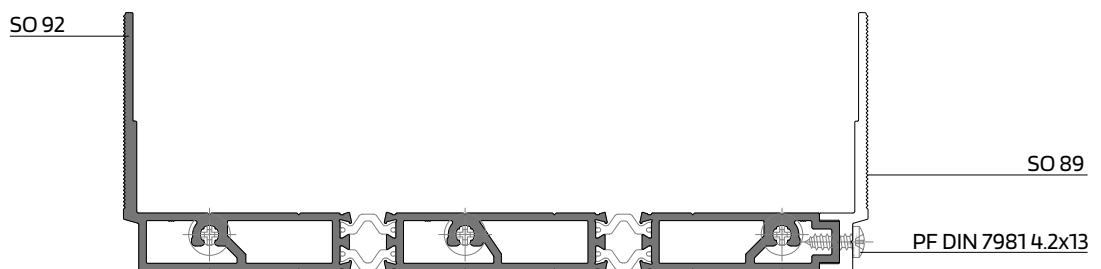
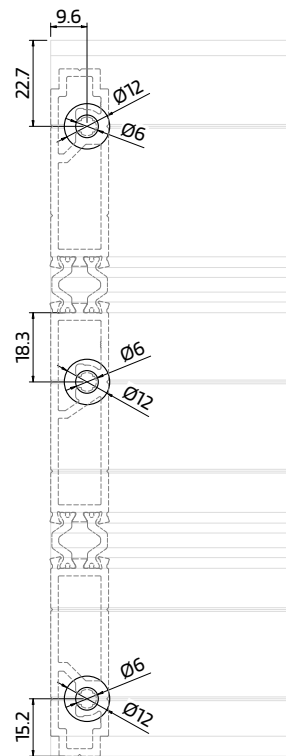
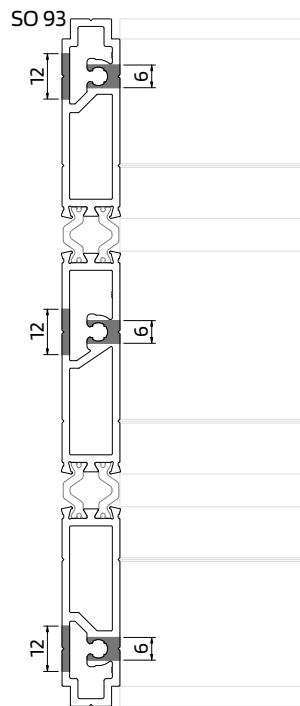
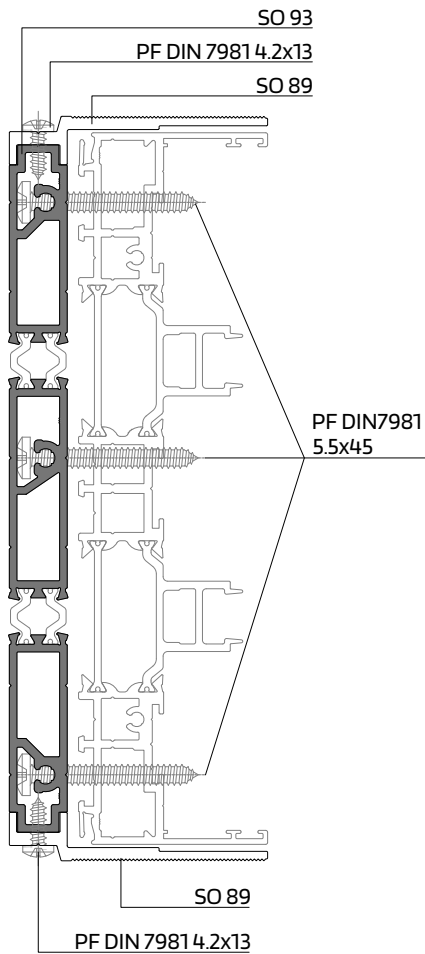
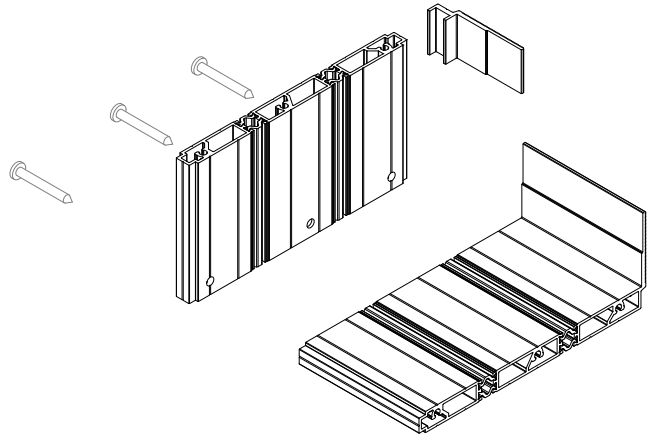


APLICAÇÃO DE PRÉ AROS - 3-RAIL

PRE-FRAMES APPLICATION - 3-RAIL | APPLICATION DES PRÉ-CADRES - 3-RAIL

LIGAÇÃO A 90° SEM MALHETE

90° CONNECTION WITHOUT CUTS | LIAISON À 90° SANS CUPS

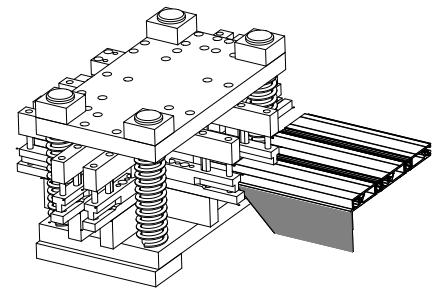
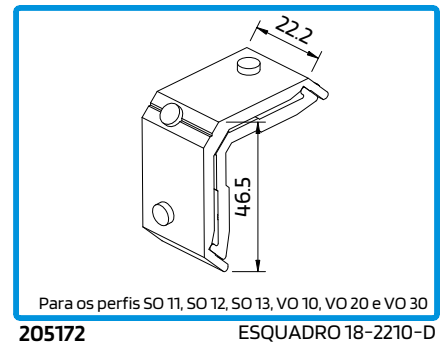
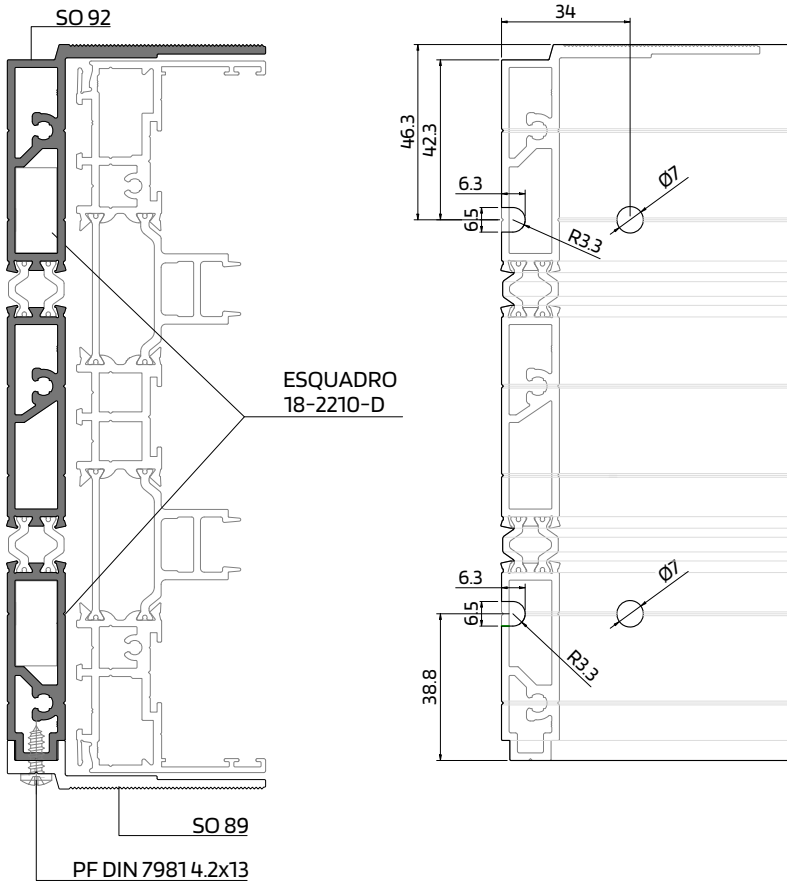
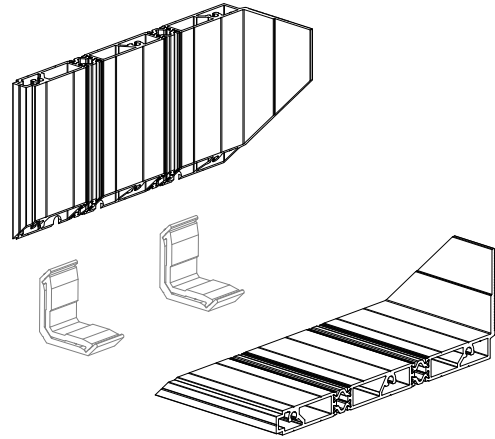


APLICAÇÃO DE PRÉ AROS - 3-RAIL

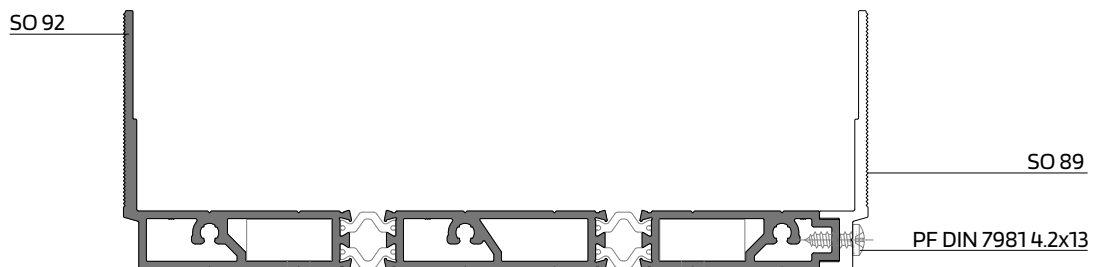
PRE-FRAMES APPLICATION - 3-RAIL | APPLICATION DES PRÉ-CADRES - 3-RAIL

LIGAÇÃO A 45° COM ESQUADRO

45° CONNECTION WITH CORNER CLEATS | LIAISON À 45° AVEC ÉQUÉRRES



CORTANTE ESQUADROS OS Nº2
N. 2 OS CORNER CLEATS PUNCHING TOOL
POINÇON ÉQUERRES OS N.2

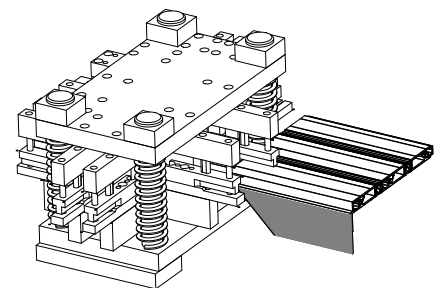
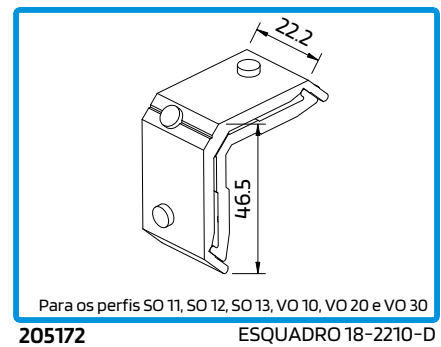
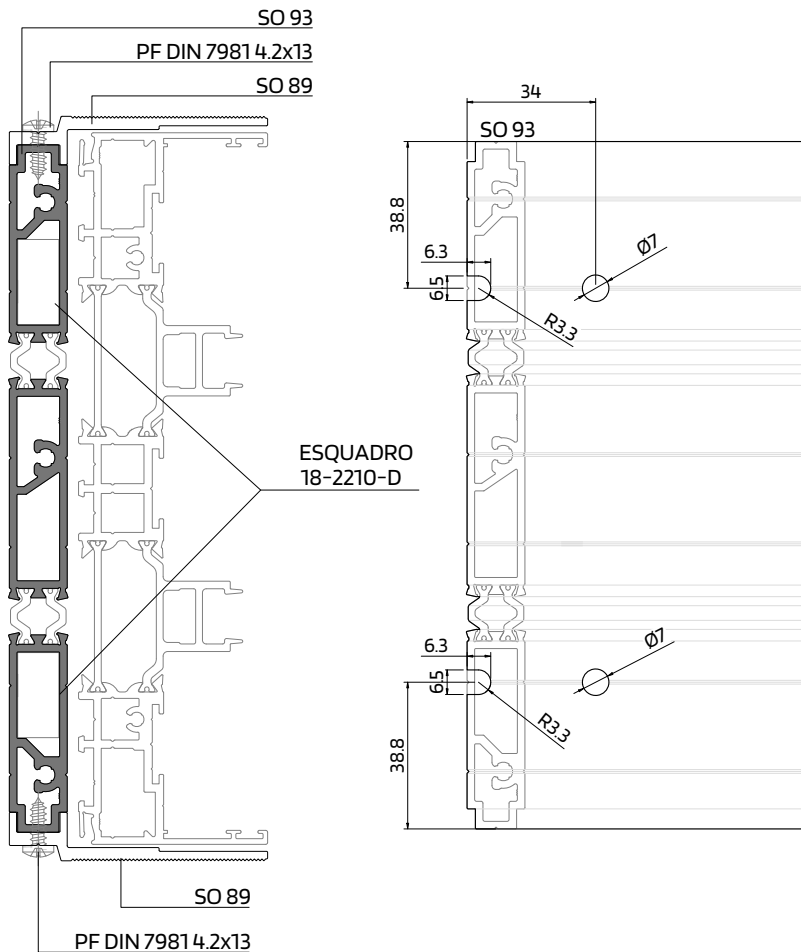
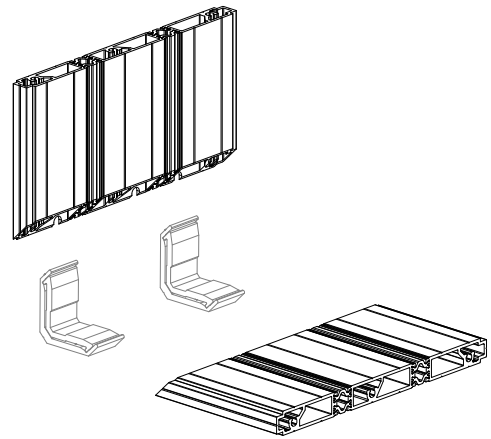


APLICAÇÃO DE PRÉ AROS - 3-RAIL

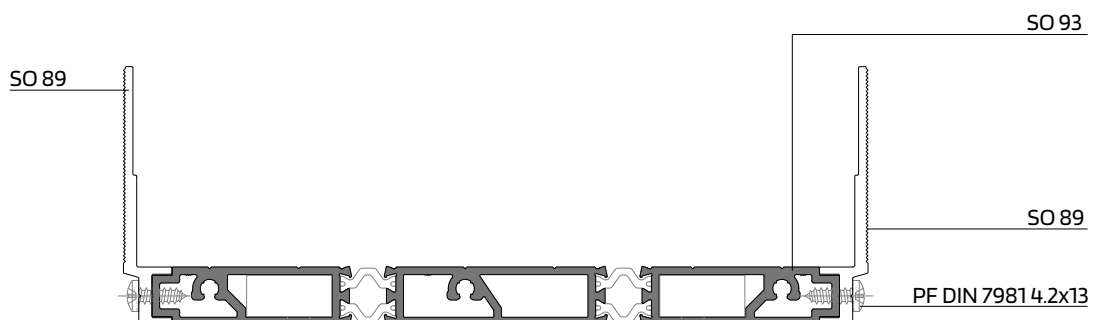
PRE-FRAMES APPLICATION - 3-RAIL | APPLICATION DES PRÉ-CADRES - 3-RAIL

LIGAÇÃO A 45° COM ESQUADRO

45° CONNECTION WITH CORNER CLEATS | LIAISON À 45° AVEC EQUÉRRES



CORTANTE ESQUADROS OS Nº2
N. 2 OS CORNER CLEATS PUNCHING TOOL
POINÇON ÉQUERRES OS N.2

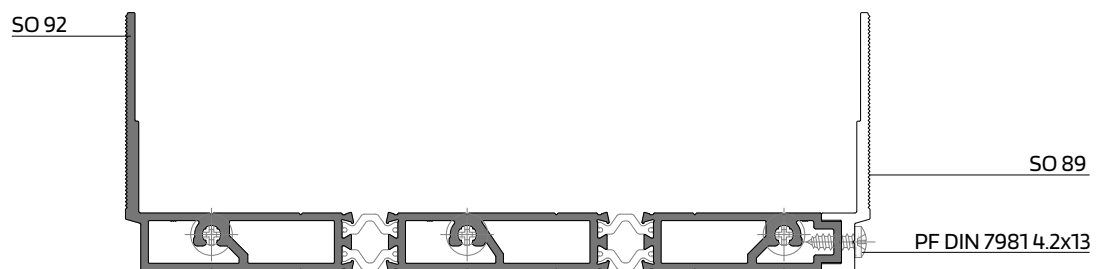
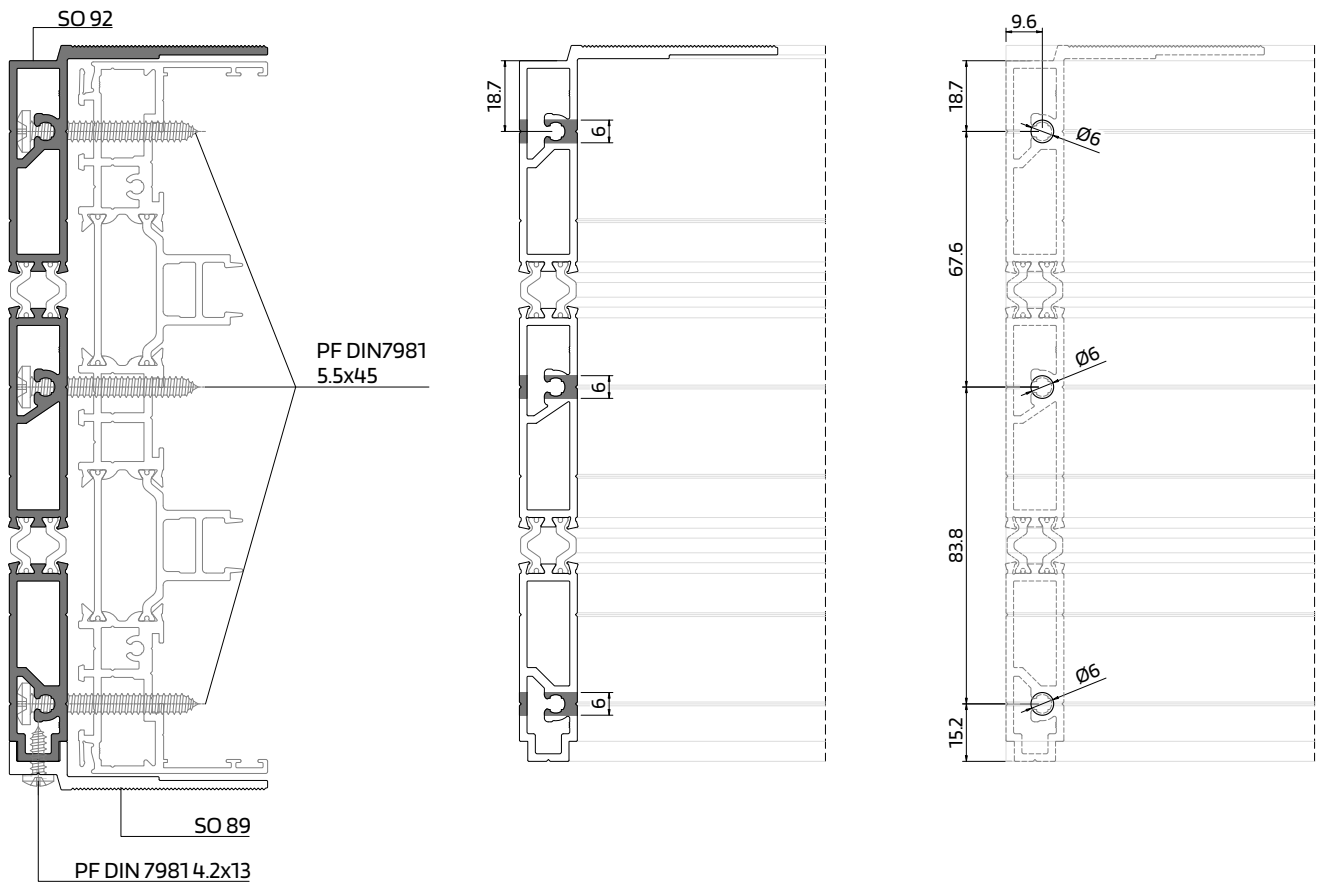
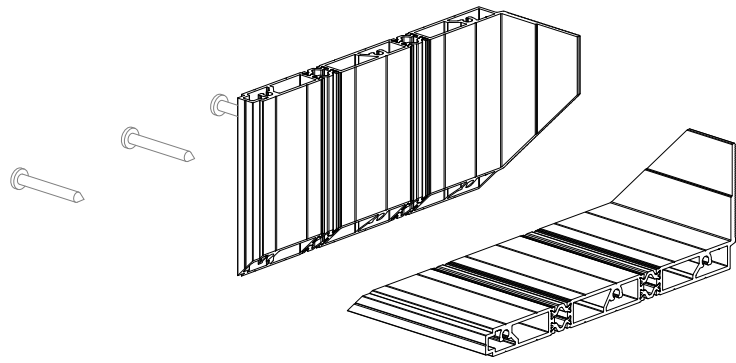


APLICAÇÃO DE PRÉ AROS - 3-RAIL

PRE-FRAMES APPLICATION - 3-RAIL | APPLICATION DES PRÉ-CADRES - 3-RAIL

LIGAÇÃO A 45° COM PARAFUSOS

45° CONNECTION WITH SCREWS | LIAISON À 45° AVEC VIS

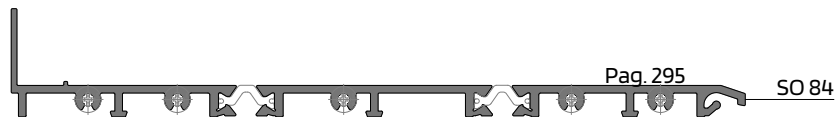
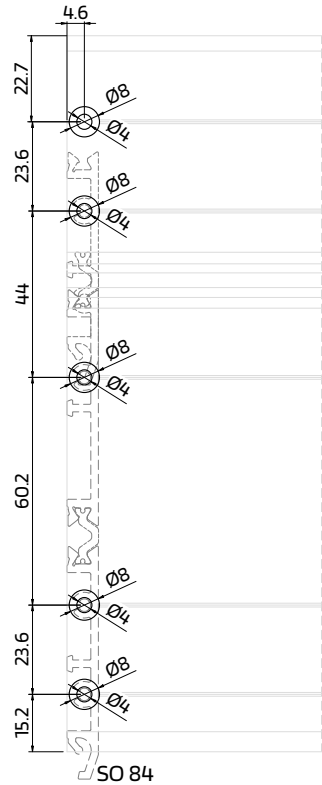
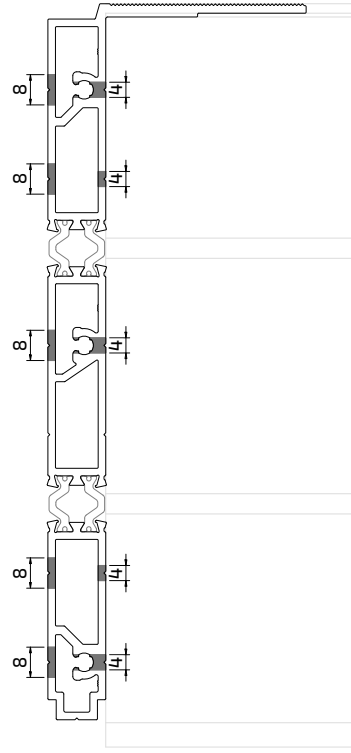
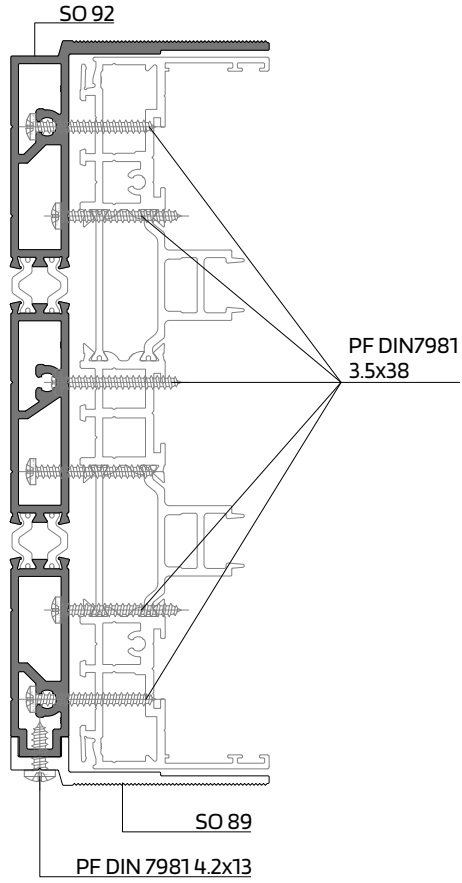
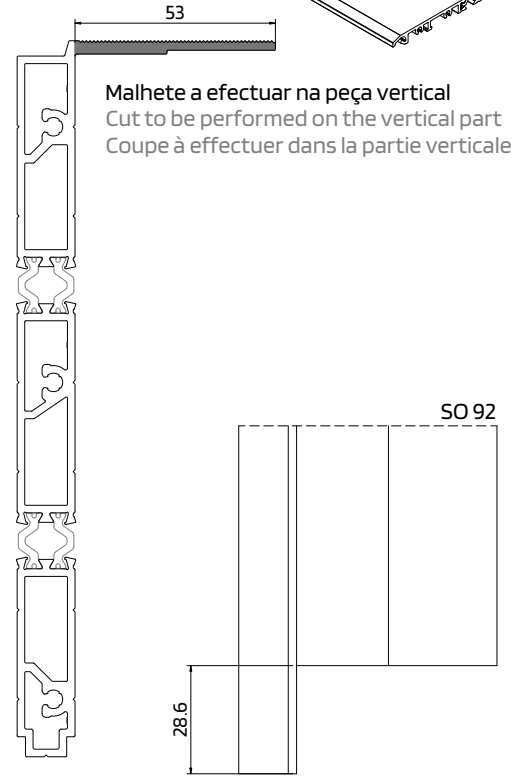
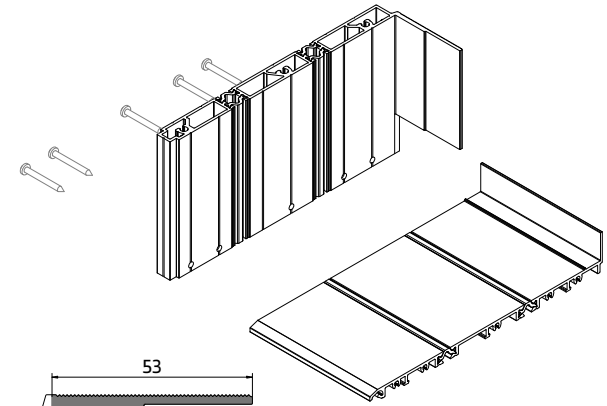


APLICAÇÃO DE PRÉ AROS - 3-RAIL

PRE-FRAMES APPLICATION - 3-RAIL | APPLICATION DES PRÉ-CADRES - 3-RAIL

APLICAÇÃO PRÉ-ARO EMALHETADO NAS LATERAIS + PERFIL DE SOLEIRA

CUTED PRE-FRAMES ON LATERALS + SILL PROFILE APPLICATION | PRÉ-CADRES COUPÉS DANS LES LATÉRAUX + PROFILÉ DE SEUIL

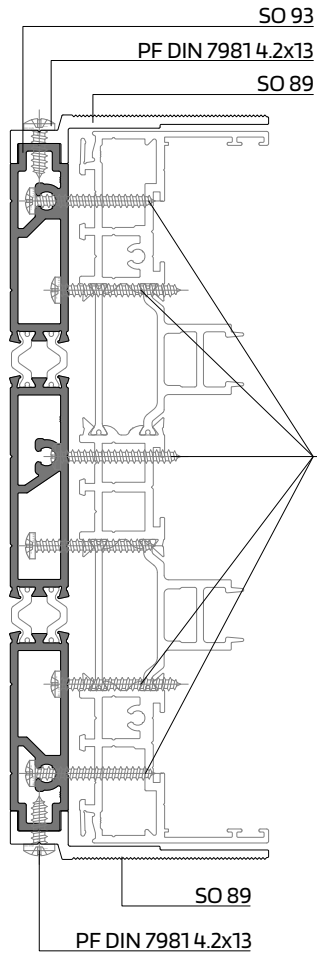
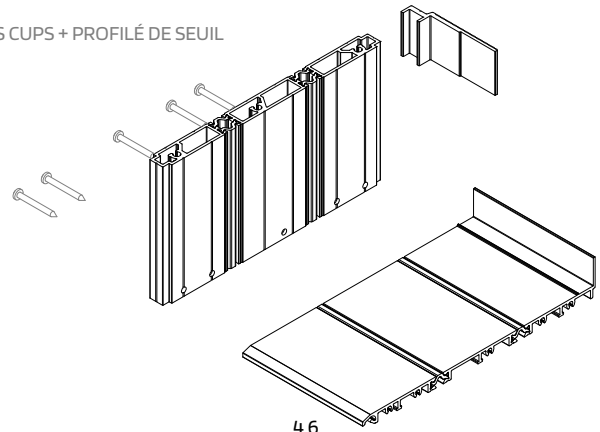


APLICAÇÃO DE PRÉ AROS - 3-RAIL

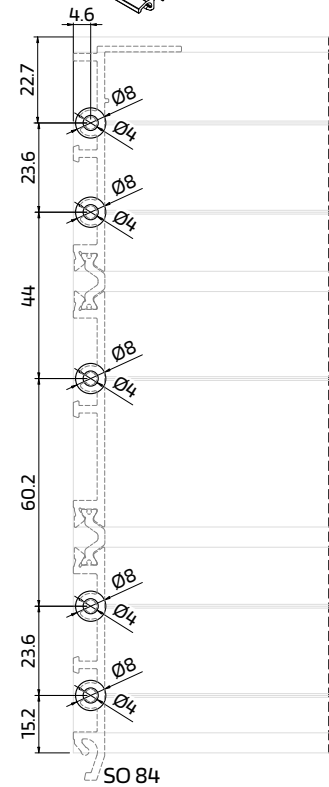
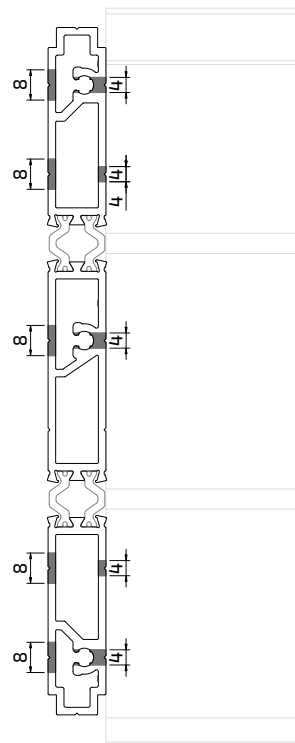
PRE-FRAMES APPLICATION - 3-RAIL | APPLICATION DES PRÉ-CADRES - 3-RAIL

LIGAÇÃO A 90º SEM MALHETE + PERFIL DE SOLEIRA

90º CONNECTION WITHOUT CUTS + SILL PROFILE APPLICATION | LIAISON À 90º SANS CUPS + PROFILÉ DE SEUIL



PF DIN7981
3.5x38

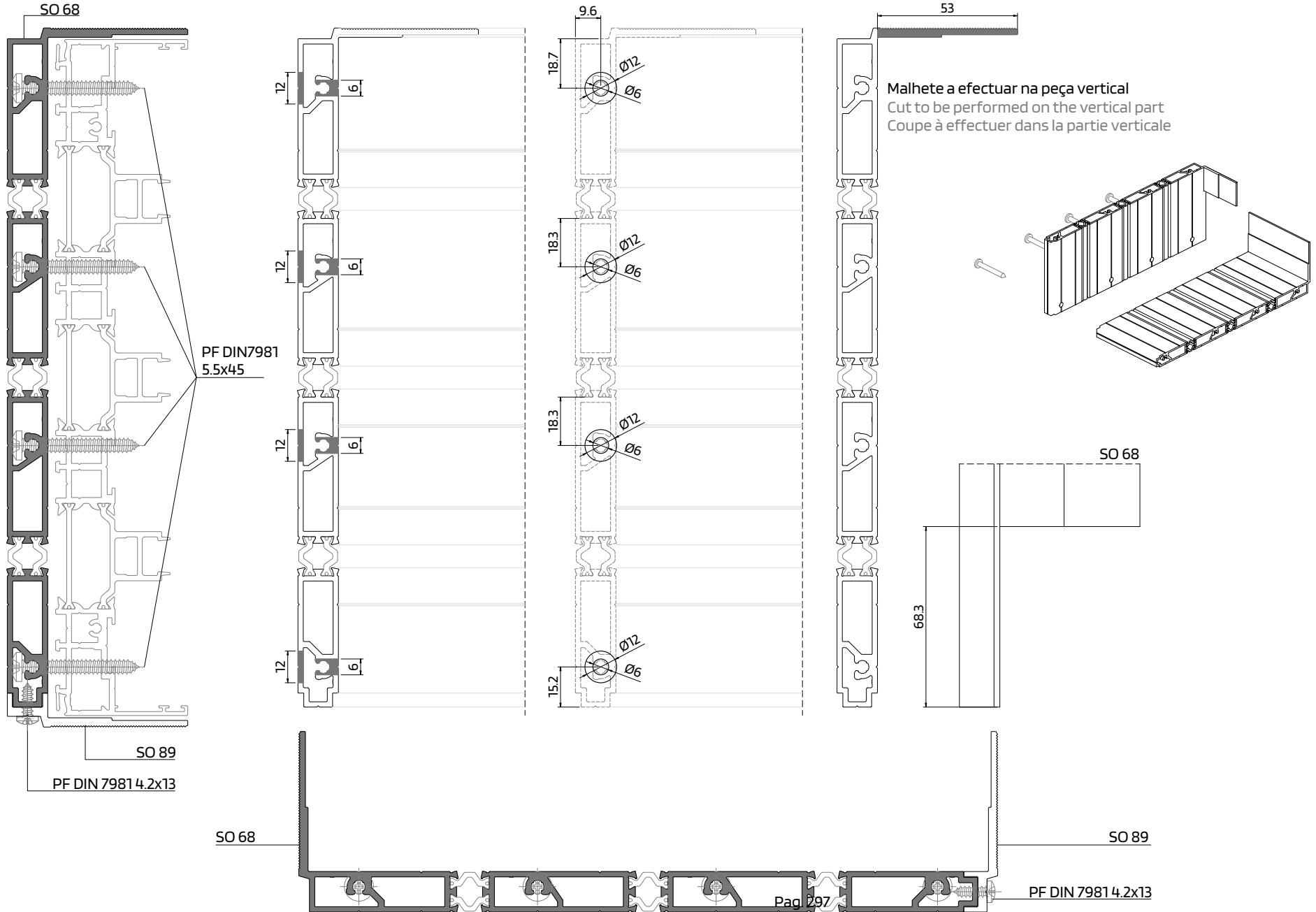


APLICAÇÃO DE PRÉ AROS - 4-RAIL

PRE-FRAMES APPLICATION - 4-RAIL | APPLICATION DES PRÉ-CADRES - 4-RAIL

LIGAÇÃO A 90º COM MALHETE NA PEÇA VERTICAL

90° CONNECTION WITH CUT ON THE VERTICAL PART | LIAISON À 90° AVEC CUP DANS LA PARTIE VERTICALE

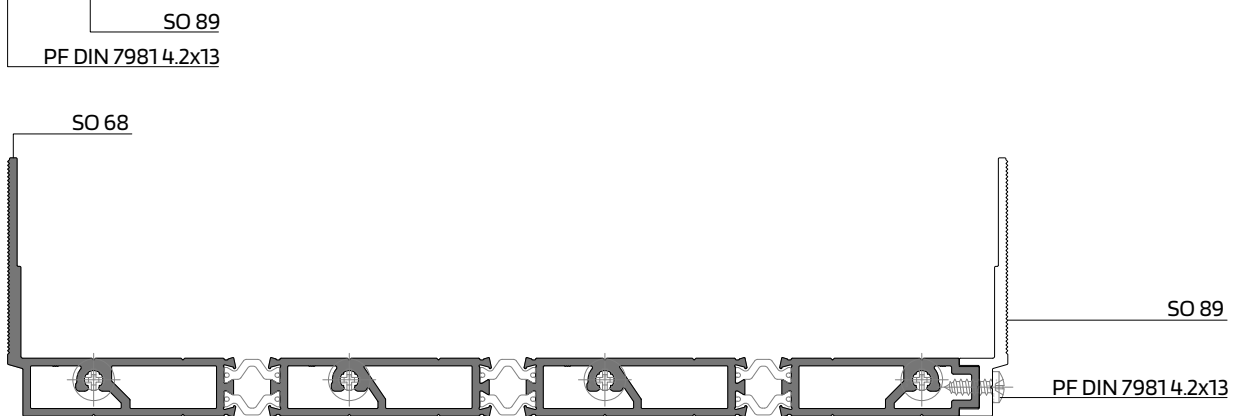
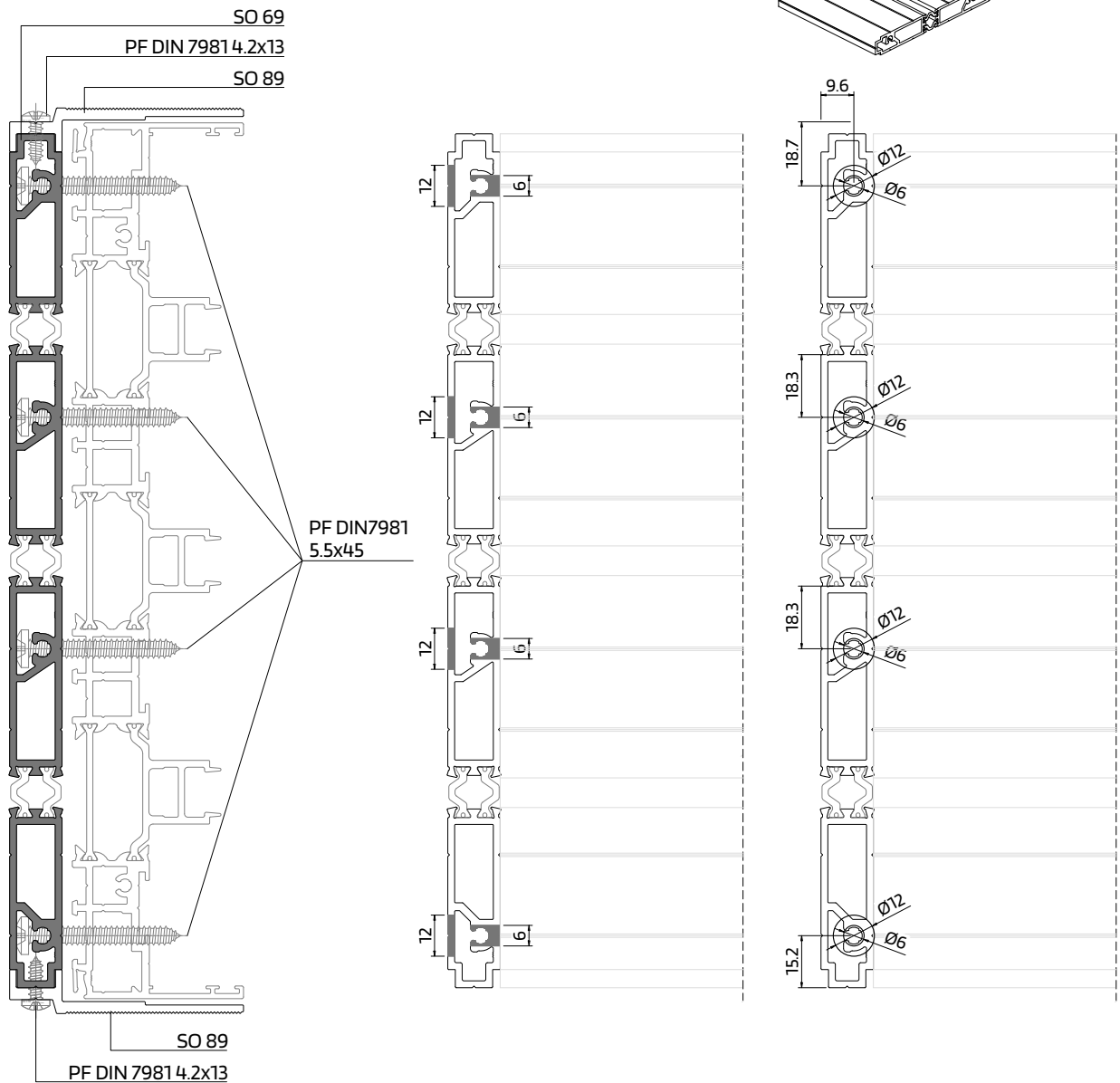
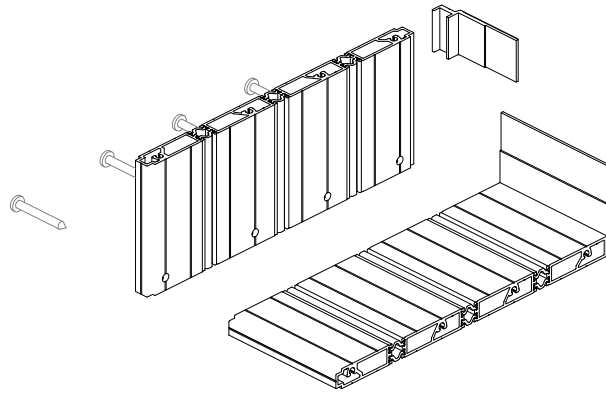


APLICAÇÃO DE PRÉ AROS - 4-RAIL

PRE-FRAMES APPLICATION - 4-RAIL | APPLICATION DES PRÉ-CADRES - 4-RAIL

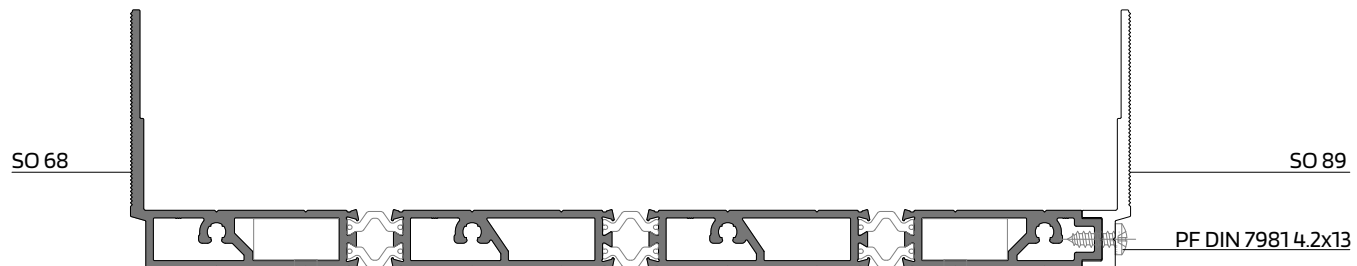
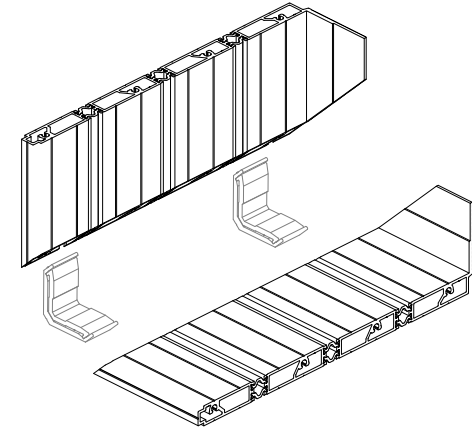
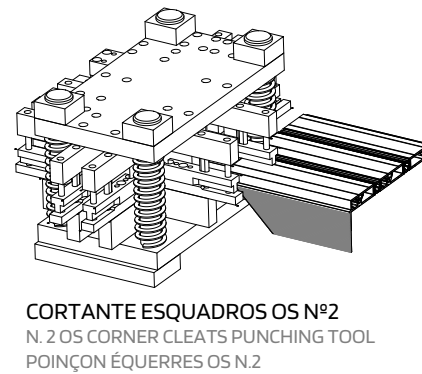
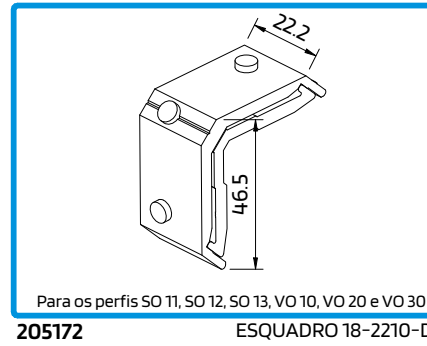
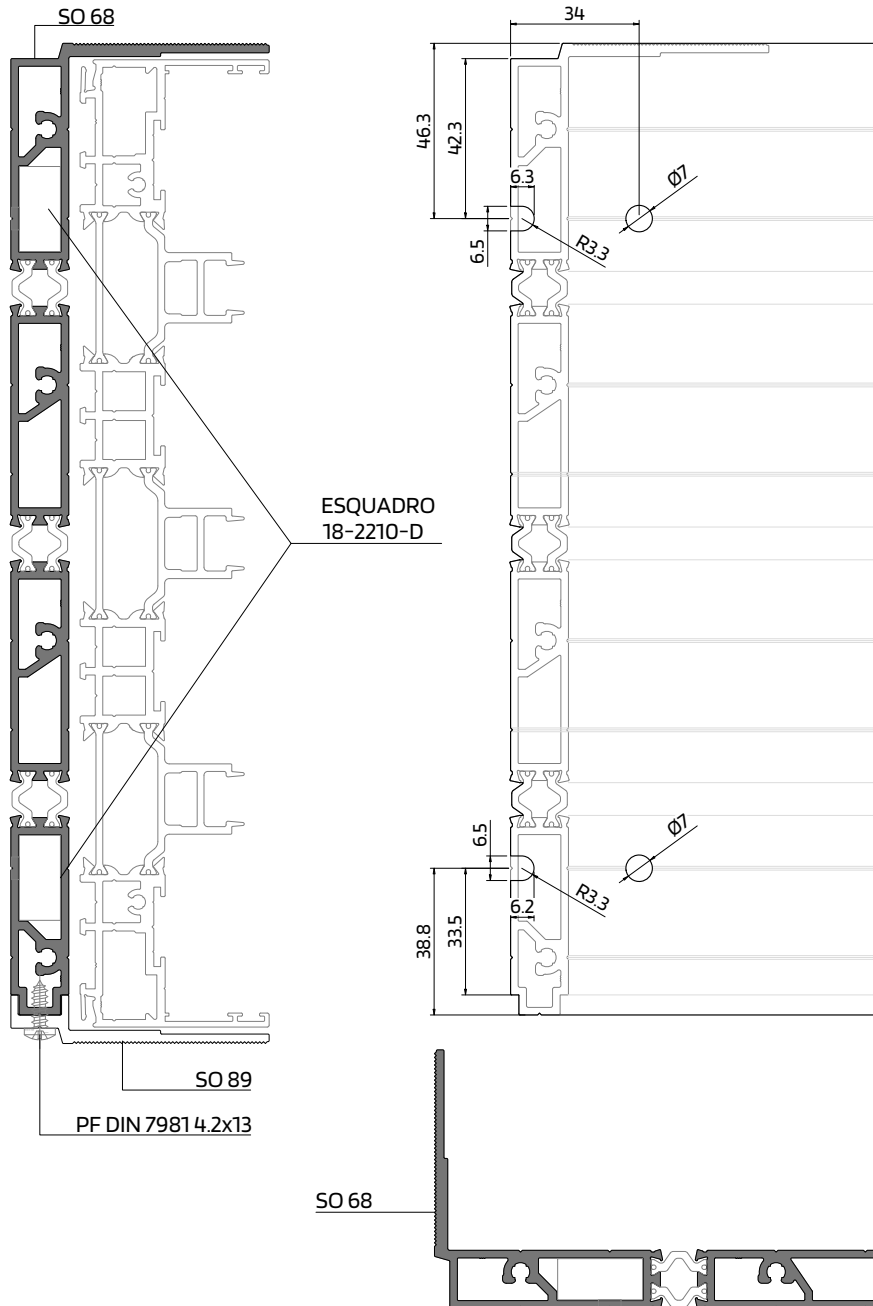
LIGAÇÃO A 90° SEM MALHETE

90° CONNECTION WITHOUT CUTS | LIAISON À 90° SANS CUPS



APLICAÇÃO DE PRÉ AROS - 4-RAIL
 PRE-FRAMES APPLICATION - 4-RAIL | APPLICATION DES PRÉ-CADRES - 4-RAIL

LIGAÇÃO A 45° COM ESQUADRO
 45° CONNECTION WITH CORNER CLEATS | LIAISON À 45° AVEC EQUÉRRES

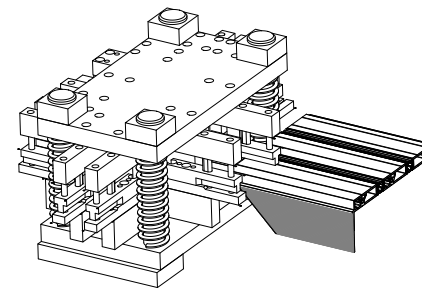
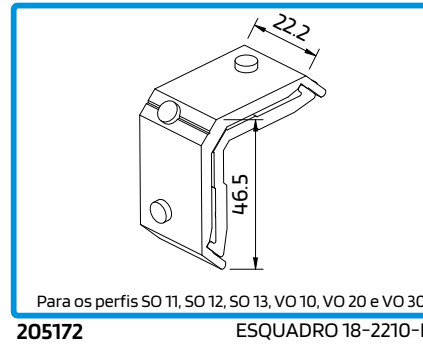
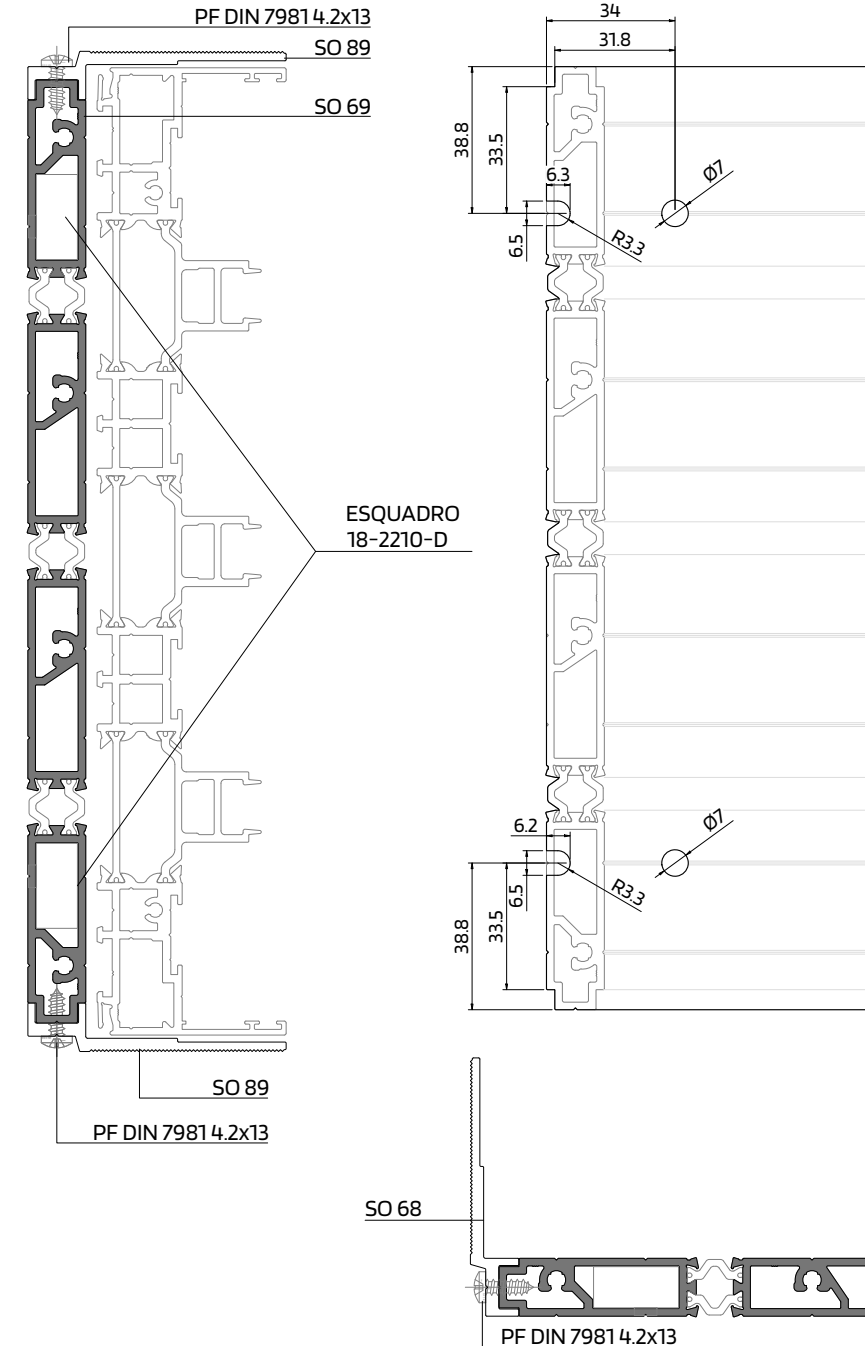


APLICAÇÃO DE PRÉ AROS - 4-RAIL

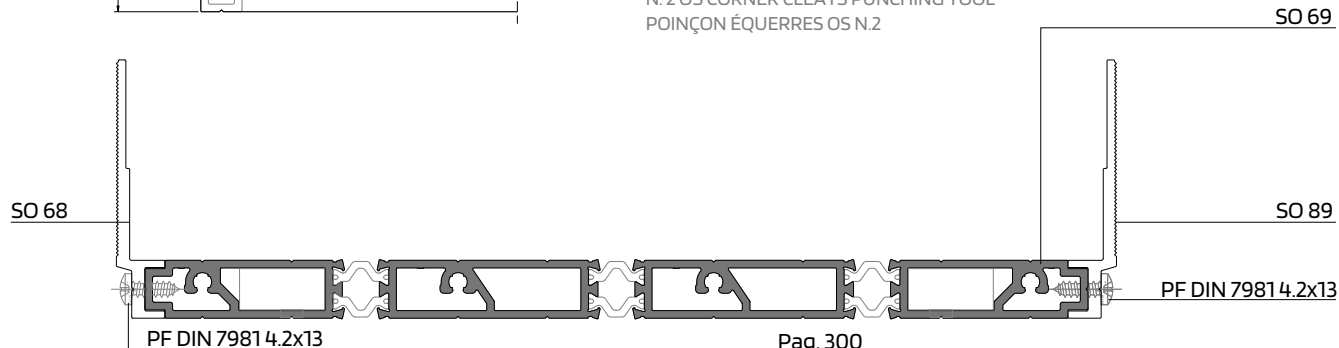
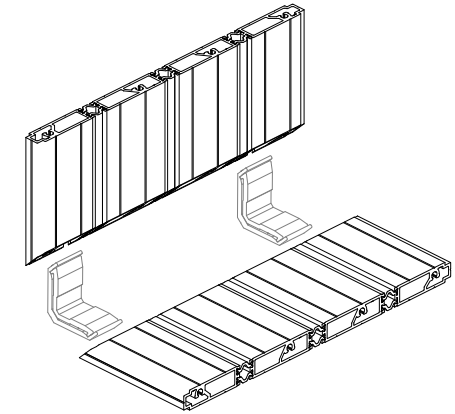
PRE-FRAMES APPLICATION - 4-RAIL | APPLICATION DES PRÉ-CADRES - 4-RAIL

LIGAÇÃO A 45° COM ESQUADRO

45° CONNECTION WITH CORNER CLEATS | LIAISON À 45° AVEC EQUÉRRES



CORTANTE ESQUADROS OS N°2
N. 2 OS CORNER CLEATS PUNCHING TOOL
POINÇON ÉQUERRES OS N.2

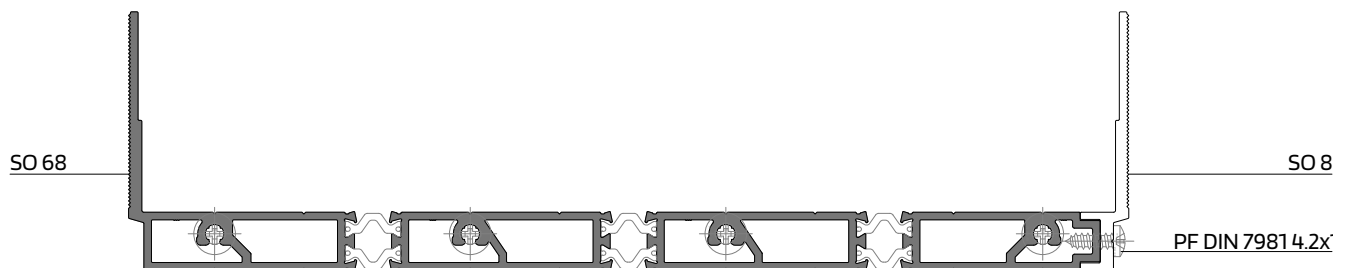
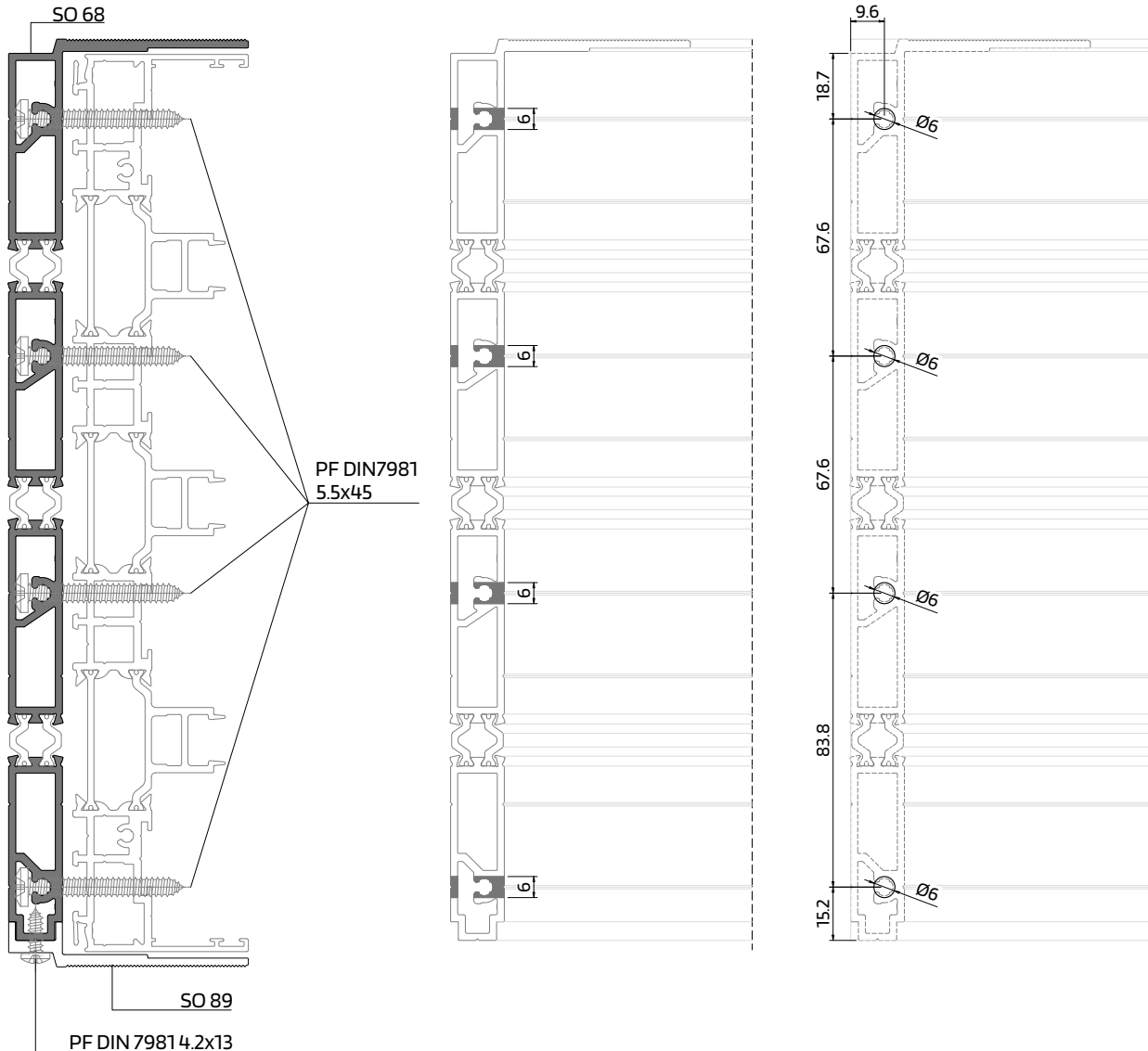
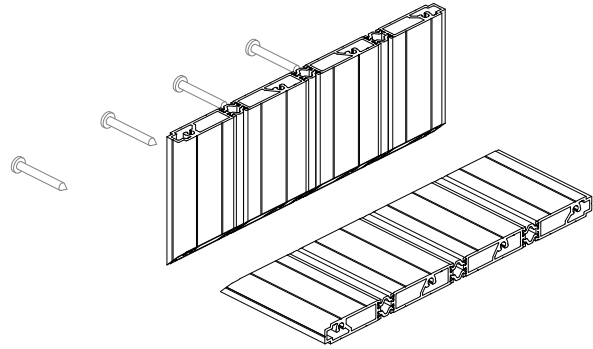


APLICAÇÃO DE PRÉ AROS - 4-RAIL

PRE-FRAMES APPLICATION - 4-RAIL | APPLICATION DES PRÉ-CADRES - 4-RAIL

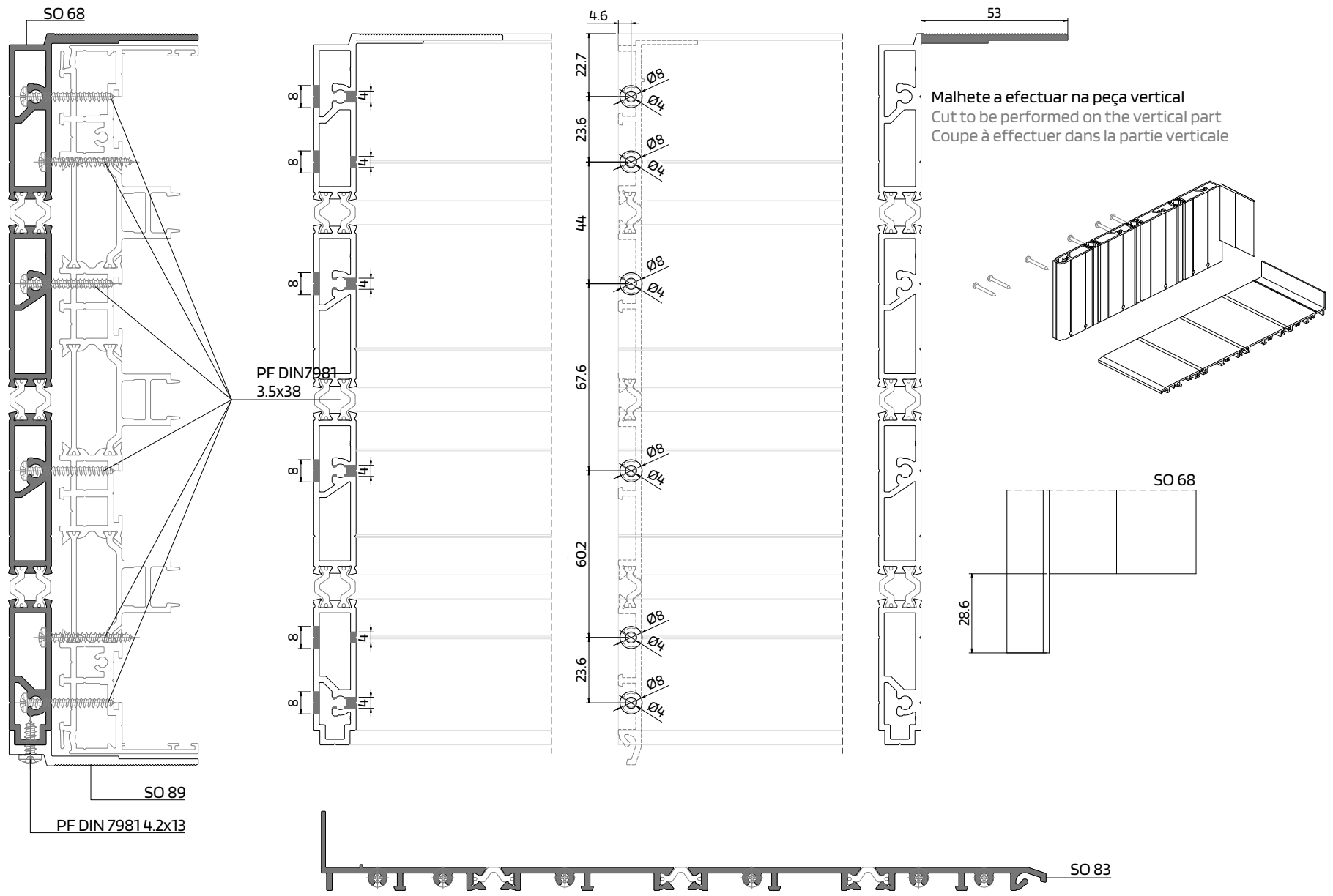
LIGAÇÃO A 45° COM PARAFUSOS

45° CONNECTION WITH SCREWS | LIAISON À 45° AVEC VIS



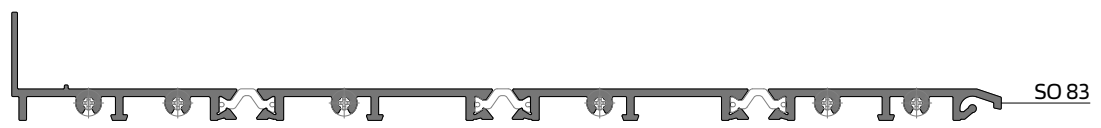
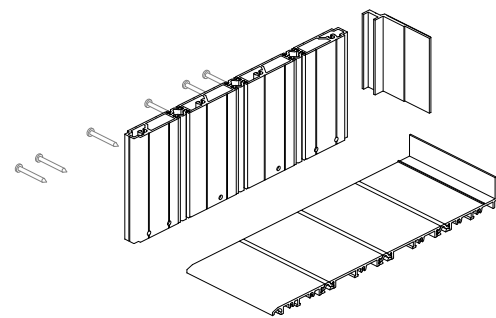
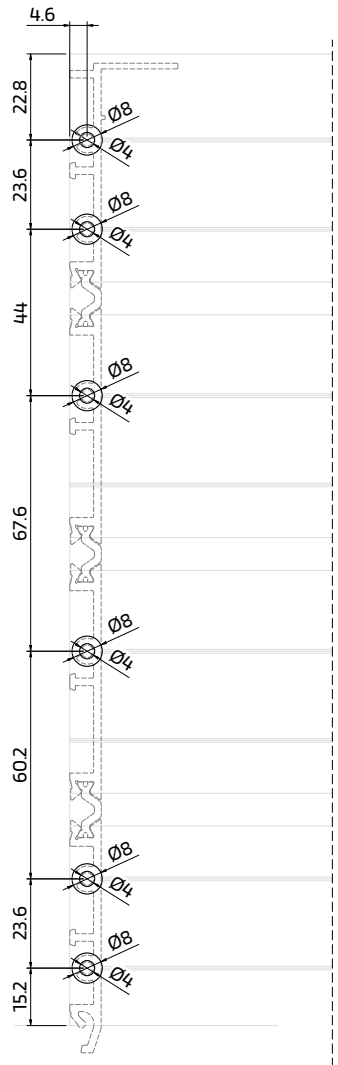
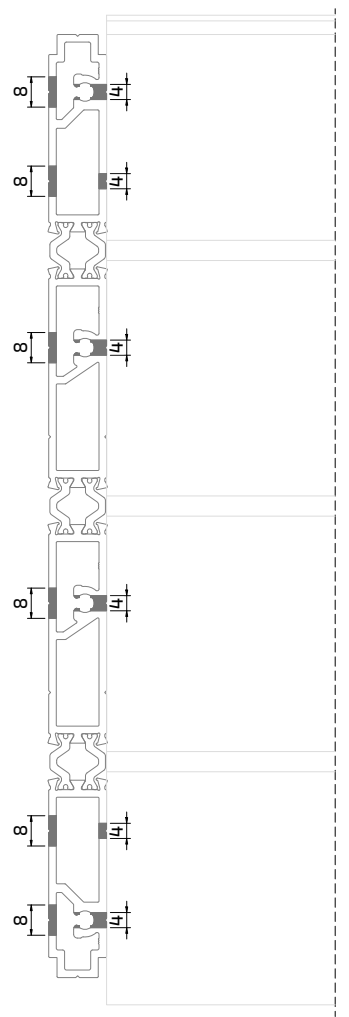
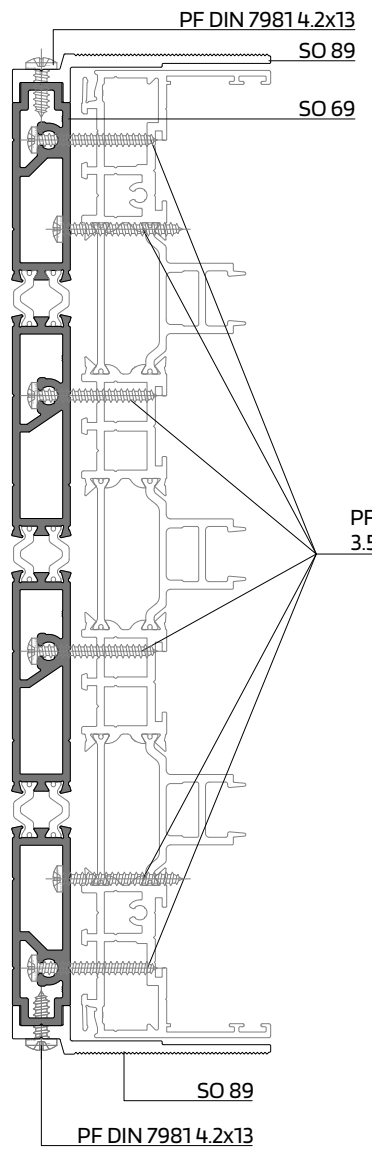
APLICAÇÃO DE PRÉ AROS - 4-RAIL
PRE-FRAMES APPLICATION - 4-RAIL | APPLICATION DES PRÉ-CADRES - 4-RAIL

APLICAÇÃO PRÉ-ARO EMALHETADO NAS LATERAIS + PERFIL DE SOLEIRA
CUTED PRE-FRAMES ON LATERALS + SILL PROFILE APPLICATION | PRÉ-CADRES COUPÉS DANS LES LATÉRAUX + PROFILÉ DE SEUIL



APLICAÇÃO DE PRÉ AROS - 4-RAIL
PRE-FRAMES APPLICATION - 4-RAIL | APPLICATION DES PRÉ-CADRES - 4-RAIL

LIGAÇÃO A 90º SEM MALHETE + PERFIL DE SOLEIRA
90º CONNECTION WITHOUT CUTS + SILL PROFILE APPLICATION | LIAISON À 90º SANS CUPS + PROFILÉ DE SEUIL





Casa em Rishon Lezion | Israel | Shohar Rosenfeld, Arqº | Fotografia Shai Epstein

X

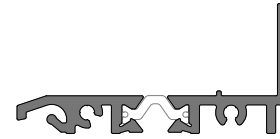
SOLEIRAS E CALEIRAS
SILLS AND DRAINAGE CHANNELS | SEUILS ET GOUTTIÈRES DE VIDANGE

RELAÇÃO DE PERFIS SOLEIRA

SILLS PROFILES LIST | LISTE DES PROFILÉS DE SEUILS

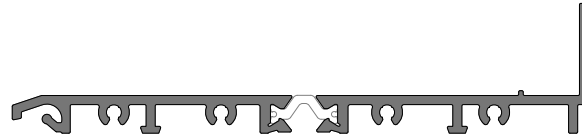
SO 80

(soleira 1-rail para caleira)
(1-rail sill for drainage gutter | seuil 1-rail pour gouttière de sol)



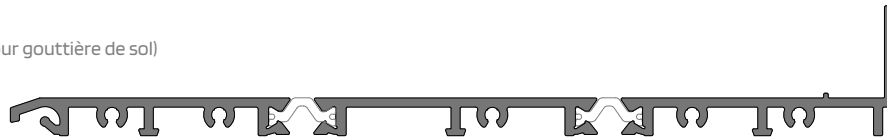
SO 82

(soleira 2-rail para caleira)
(2-rail sill for drainage gutter | seuil 2-rail pour gouttière de sol)



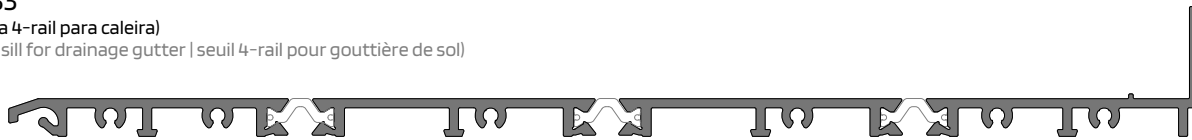
SO 84

(soleira 3-rail para caleira)
(3-rail sill for drainage gutter | seuil 3-rail pour gouttière de sol)



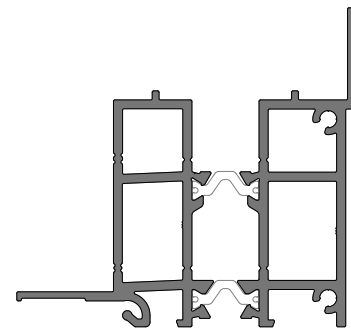
SO 83

(soleira 4-rail para caleira)
(4-rail sill for drainage gutter | seuil 4-rail pour gouttière de sol)



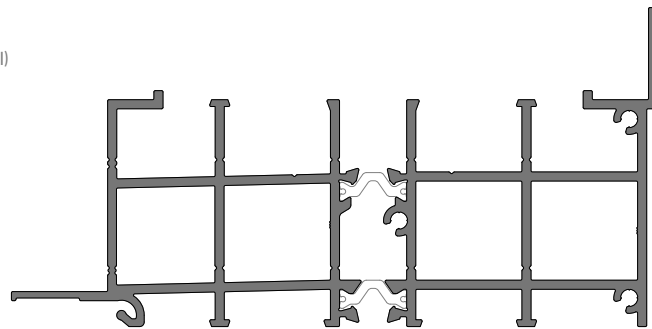
VO 09

(Soleira alta 1-rail para caleira)
(1-rail high Sill for drainage gutter | Seuil haut 1-rail pour gouttière de sol)



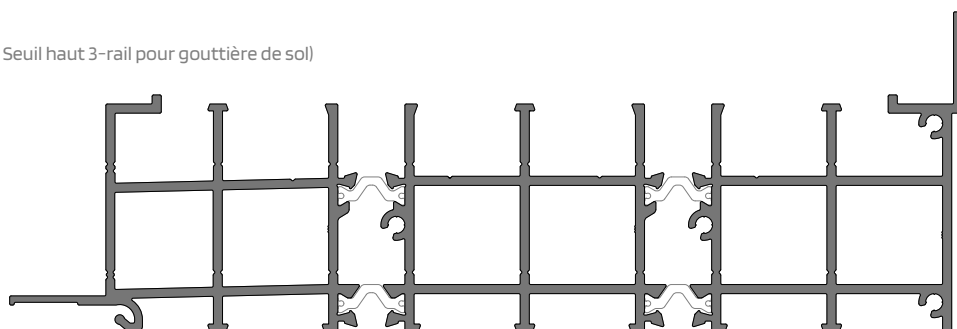
VO 22

(Soleira alta 2-rail para caleira)
(2-rail high Sill for drainage gutter | Seuil haut 2-rail pour gouttière de sol)



VO 23

(Soleira alta 3-rail para caleira)
(3-rail high Sill for drainage gutter | Seuil haut 3-rail pour gouttière de sol)



RELAÇÃO DE PERFIS CALEIRA

DRAINAGE CHANNEL PROFILES LIST | LISTE DES PROFILÉS POUR GOUTTIÈRE DE VIDANGE

SO 26 | SO 58

(tampas baixas para caleira)

(short drainage channel grids | grilles bas pour gouttière de vidange)



SO 26

SO 58

SO 27 | SO 59 | VO 36 | VO 46

(tampas altas para caleira)

(tall drainage channel grids | grilles hautes pour gouttière de vidange)



VO 36

VO 46

VO 11 | VO 24

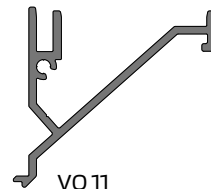
(perfil fixação da tampa de caleira)

(drainage channel grid profile | profilé pour fixation de grille pour gouttière de vidange)

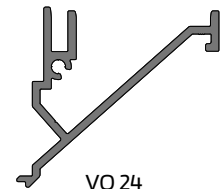
Peças com 400mm, aplicadas aproximadamente a cada 800mm.

Pieces 400mm long, applied approximately every 800mm.

Pièces de 400 mm, appliquées à environ tous les 800 mm.



VO 11

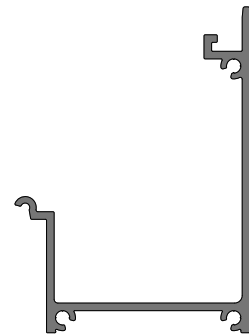


VO 24

SO 25

(caleira)

(drainage channel | gouttière de vidange)



VO 25

(Caleira)

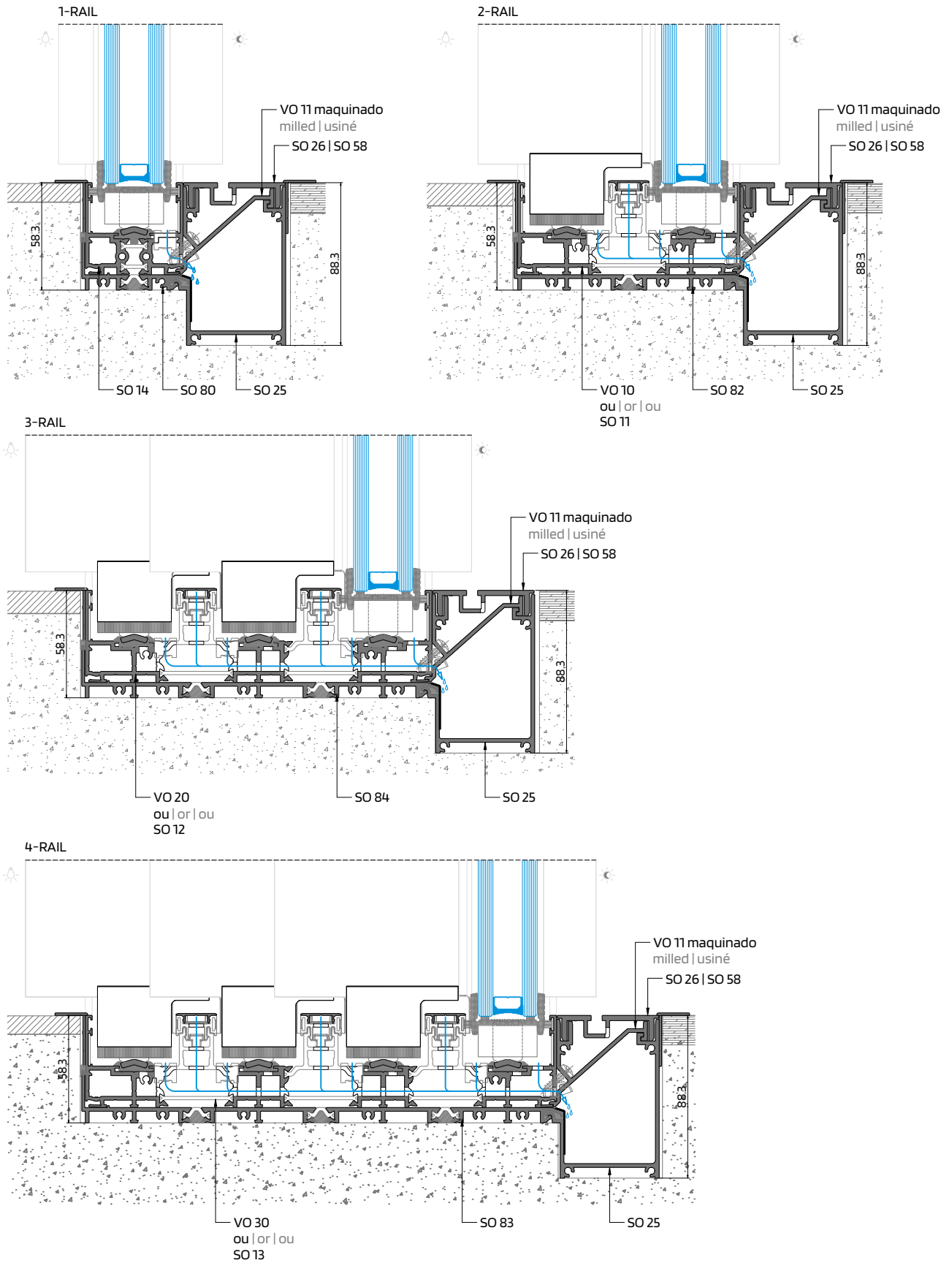
(Drainage channel | Gouttière de vidange)



APLICAÇÃO DE SOLEIRAS E CALEIRAS - LINHA STANDARD

SILLS AND DRAINAGE CHANNEL APPLICATION - STANDARD SILL

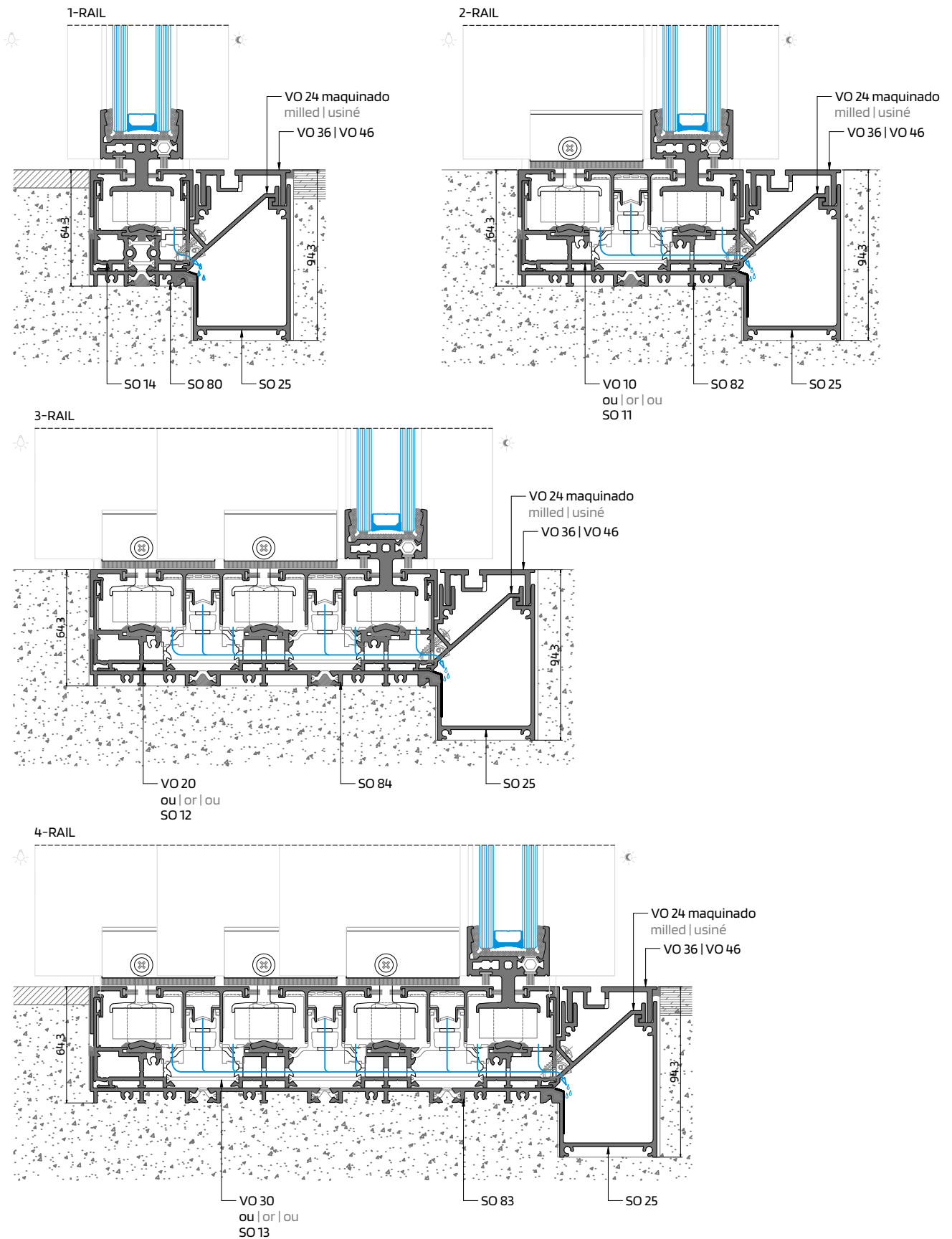
APPLICATION DES SEUILS ET DES GOUTIÈRES DE VIDANGE - LIGNE STANDARD



APLICAÇÃO DE SOLEIRAS E CALEIRAS - SOLEIRA OCULTA - Com Perfil OS 08

SILLS AND DRAINAGE CHANNEL APPLICATION - CONCEALED SILL - With Profile OS 08

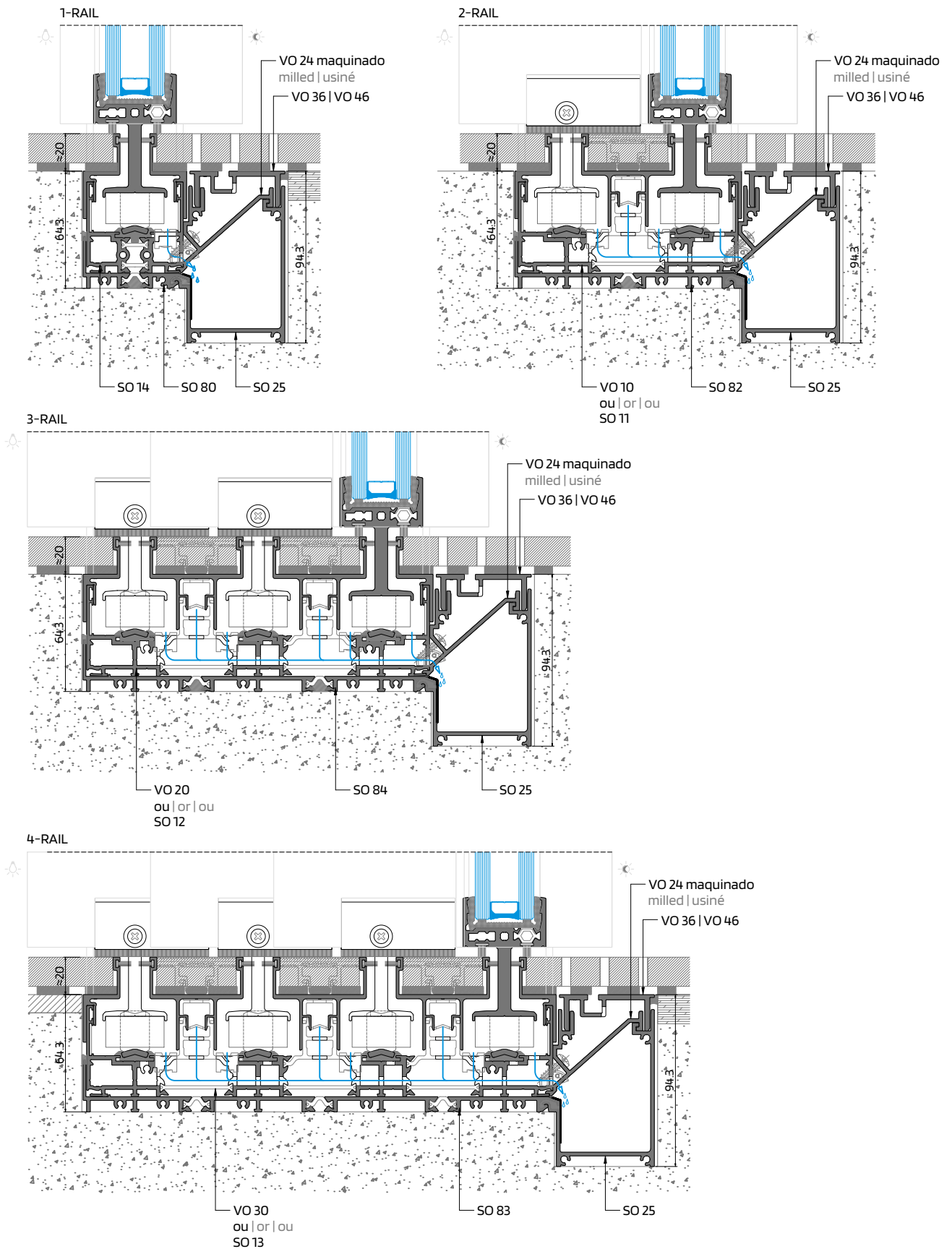
APPLICATION DES SEUILS ET DES GOUTIÈRES DE VIDANGE - SEUIL CACHÉ - Avec Profilé 08



APLICAÇÃO DE SOLEIRAS E CALEIRAS - SOLEIRA OCULTA - Com Perfil OS 18

SILLS AND DRAINAGE CHANNEL APPLICATION - CONCEALED SILL - With Profile OS 18

APPLICATION DES SEUILS ET DES GOUTIÈRES DE VIDANGE - SEUIL CACHÉ - Avec Profilé 18



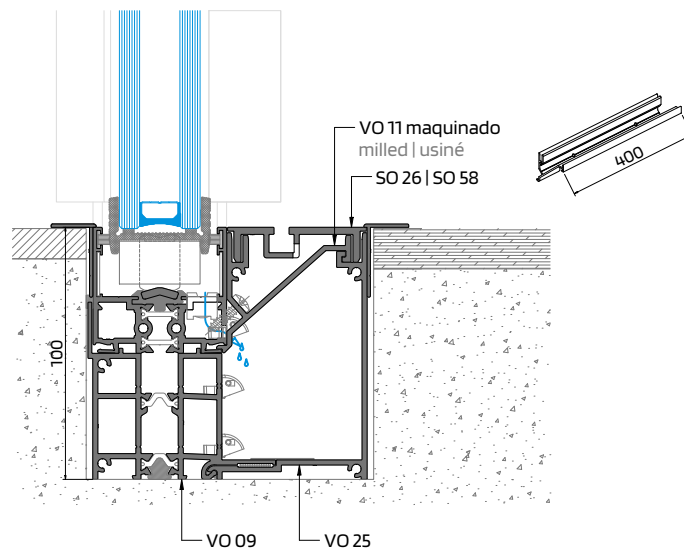
APLICAÇÃO DE SOLEIRAS E CALEIRAS ALTAS - SOLEIRA STANDARD COM PERFIL SO 58

HIGH SILLS AND DRAINAGE CHANNEL APPLICATION - STANDARD SILL WITH SO 58 PROFILE

APPLICATION DES SEUILS ET DES GOUTIÈRES DE VIDANGE HAUTES - SEUIL STANDARD AVEC PROFILÉ SO 58

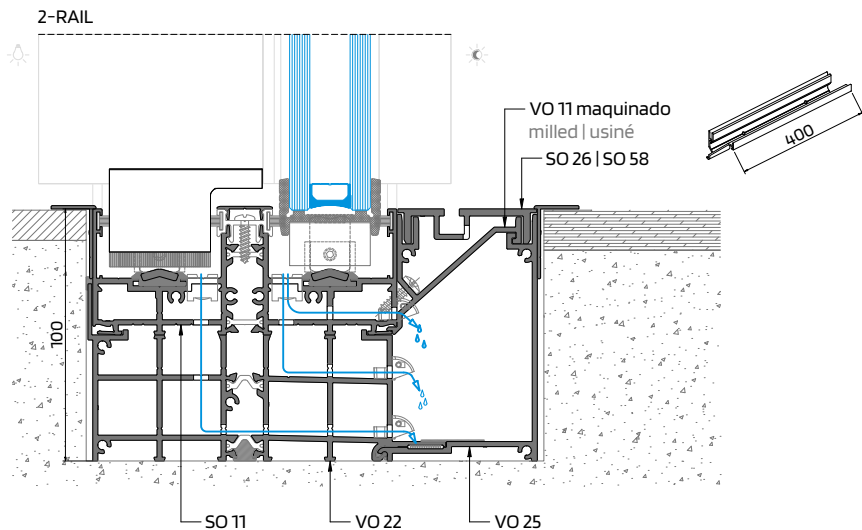
SOLUÇÃO 1-RAIL

1-RAIL SOLUTION | SOLUTION 1-RAIL



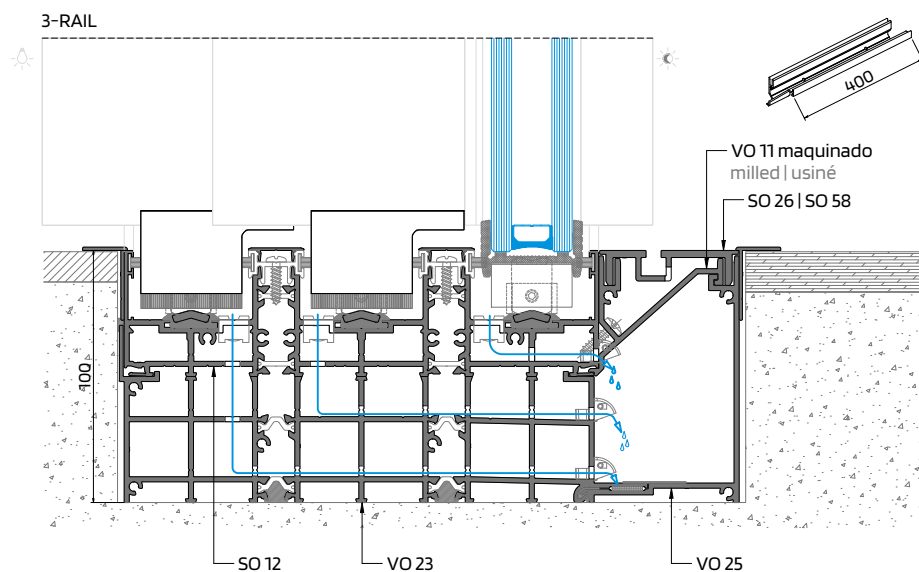
SOLUÇÃO 2-RAIL

2-RAIL SOLUTION | SOLUTION 2-RAIL



SOLUÇÃO 3-RAIL

3-RAIL SOLUTION | SOLUTION 3-RAIL



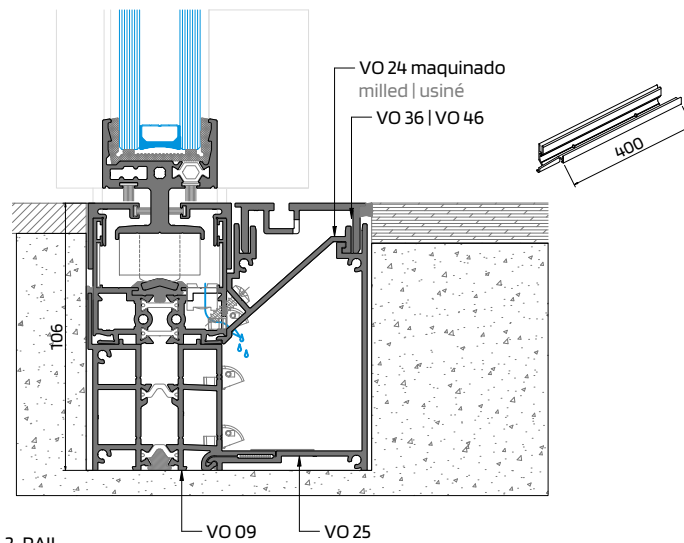
APLICAÇÃO DE SOLEIRAS E CALEIRAS ALTAS- SOLEIRA OCULTA - Com Perfil OS 08

HIGH SILLS AND DRAINAGE CHANNEL APPLICATION - CONCEALED SILL - With Profile OS 08

APPLICATION DES SEUILS ET DES GOUTTIÈRES DE VIDANGE HAUTES - SEUIL CACHÉE - Avec Profilé 08

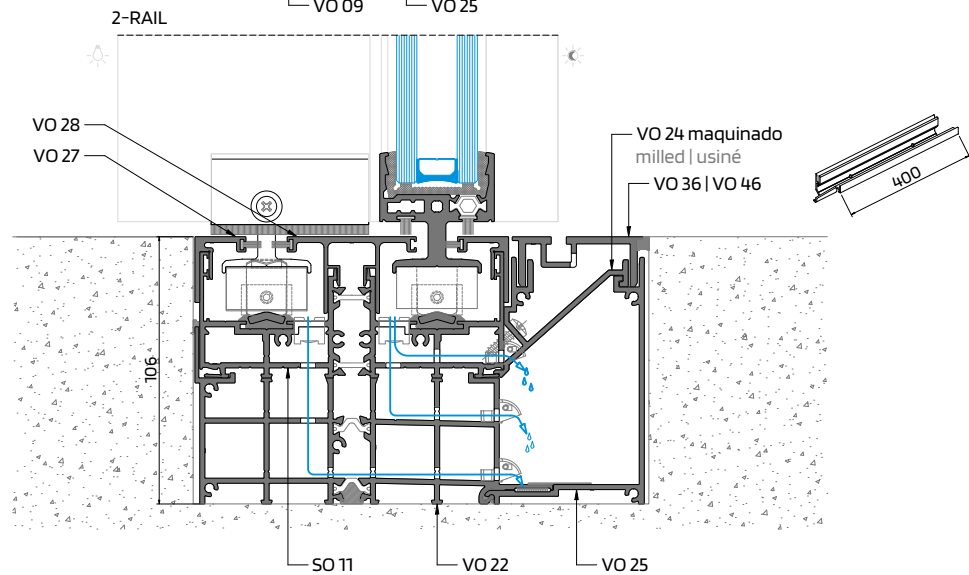
SOLUÇÃO 1-RAIL

1-RAIL SOLUTION | SOLUTION 1-RAIL



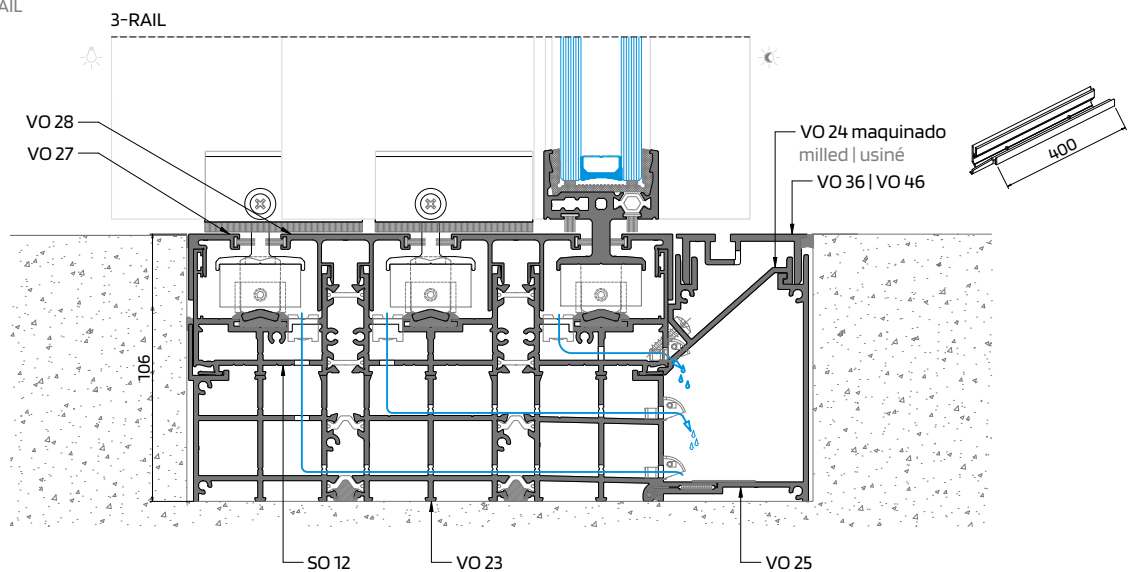
SOLUÇÃO 2-RAIL

2-RAIL SOLUTION | SOLUTION 2-RAIL



SOLUÇÃO 3-RAIL

3-RAIL SOLUTION | SOLUTION 3-RAIL



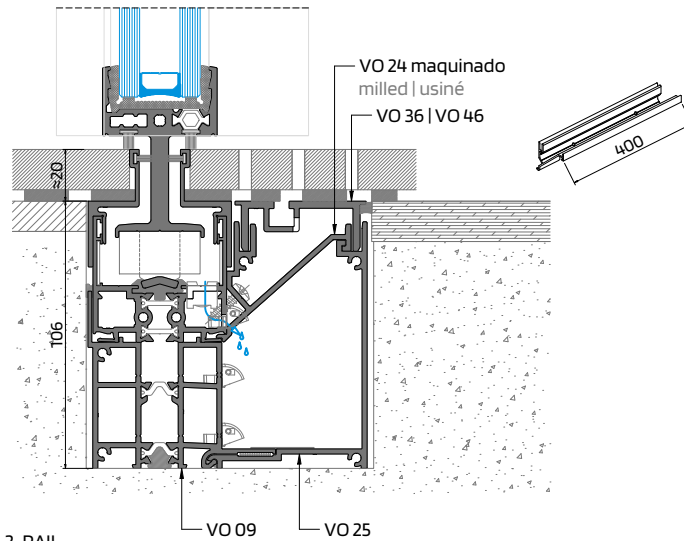
APLICAÇÃO DE SOLEIRAS E CALEIRAS - SOLEIRA OCULTA ALTAS - Com Perfil OS 18

HIH SILLS AND DRAINAGE CHANNEL APPLICATION - CONCEALED SILL - With Profile OS 18

APPLICATION DES SEUILS ET DES GOUTTIÈRES DE VIDANGE HAUTES - SEUIL CACHÉE - Avec Profilé 18

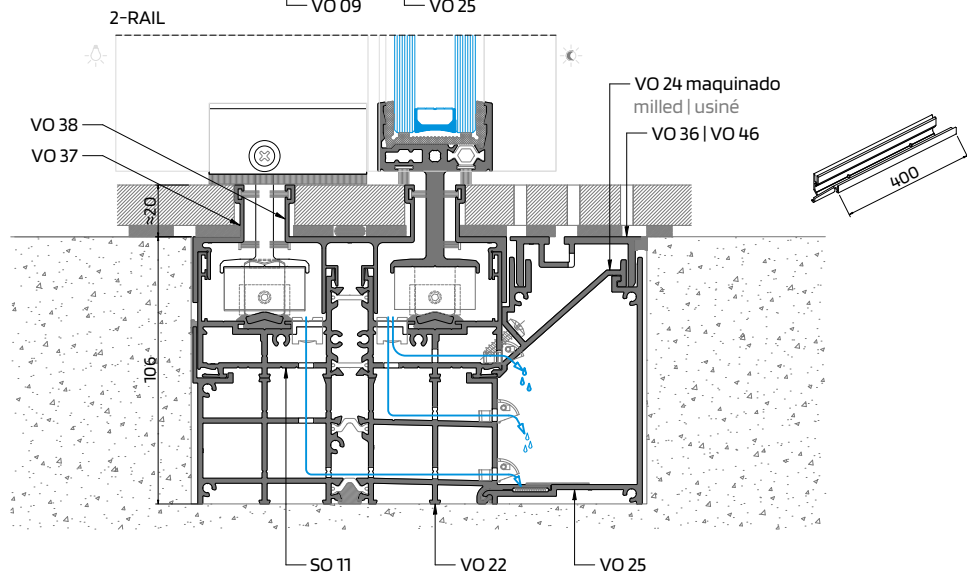
SOLUÇÃO 1-RAIL

1-RAIL SOLUTION | SOLUTION 1-RAIL



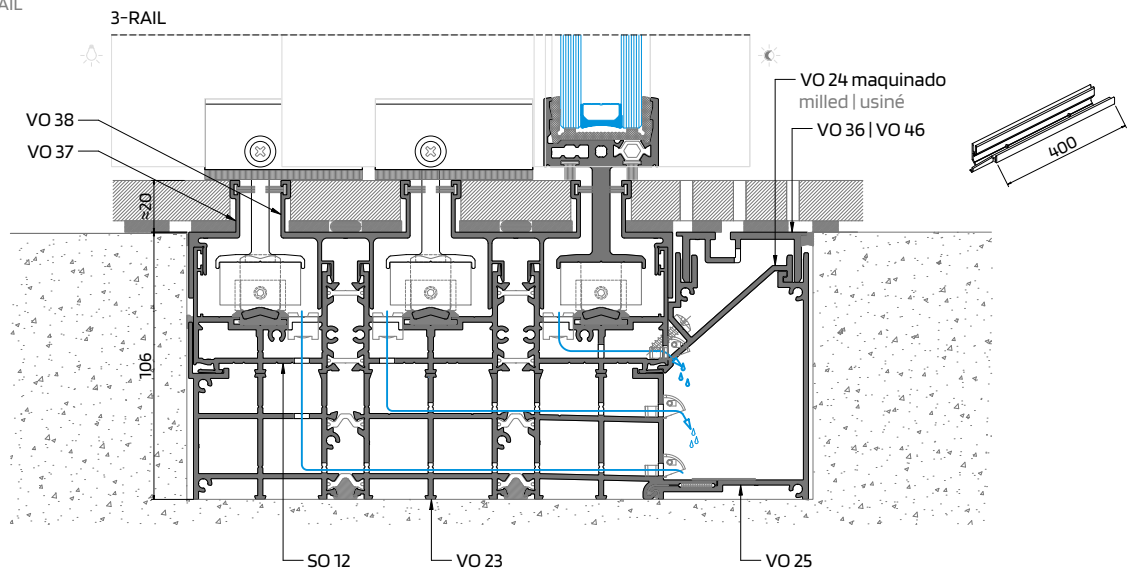
SOLUÇÃO 2-RAIL

2-RAIL SOLUTION | SOLUTION 2-RAIL



SOLUÇÃO 3-RAIL

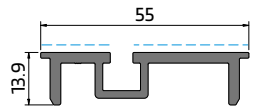
3-RAIL SOLUTION | SOLUTION 3-RAIL



MAQUINAÇÃO DOS PERFIS SO 26 e VO 36

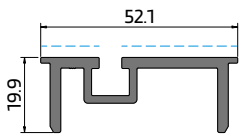
SO 36 and VO 36 PROFILES MACHINING

USINAGES DES PROFILÉS SO26 et VO 36



SO 26

Tampa baixa para caleira
Short drainage channel grid
Grille bas pour gouttière de vidange



VO 36

Tampa alta para caleira
Tall drainage channel grid
Grille haute pour gouttière de vidange

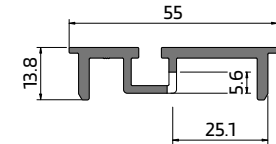


SO 58 e VO 46

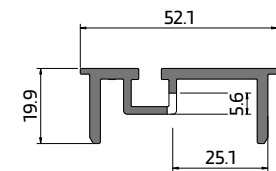
Perfis previamente maquinados

OS 58, OS 59 and VO 46 - Pre-machined profiles

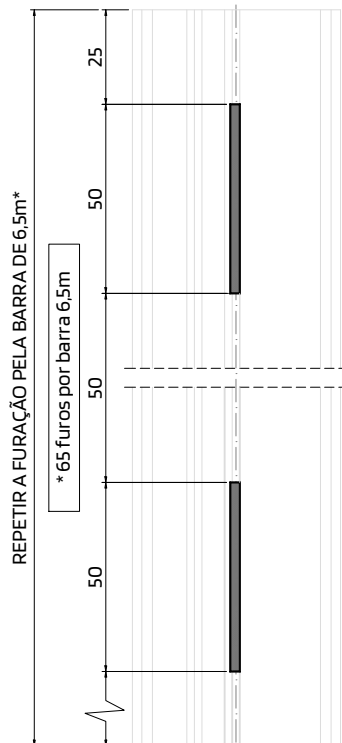
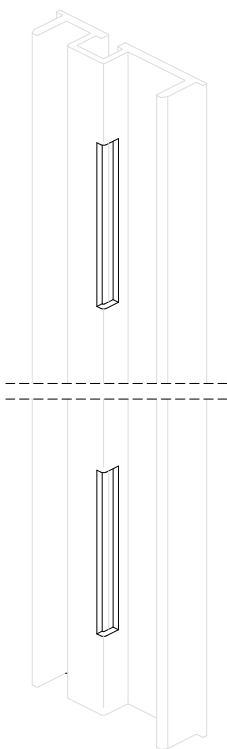
OS 58, OS 59 et VO 46 - Profilés pré-usinés



SO 58



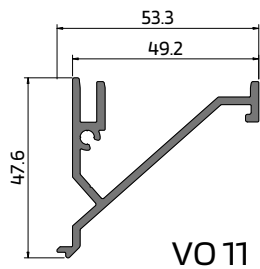
VO 46



MAQUINAÇÃO DOS PERFIS VO 11 E VO 24

VO 11 AND VO 24 PROFILES MACHINING

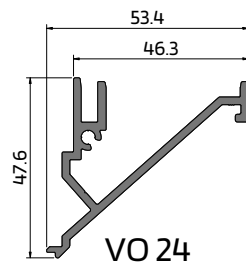
USINAGE DES PROFILÉS VO 11 ET VO 24



VO 11

Perfil fixação da tampa de caleira
(Perfil anodizado - Preto ou Natural)

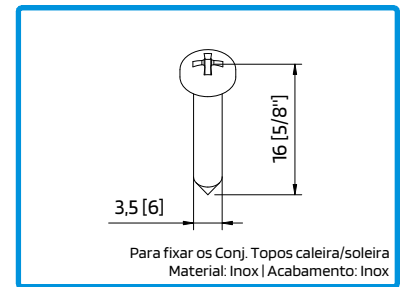
Drainage channel grid profile
(Anodised profile - Black or Natural)
Profilé pour fixation de grille pour
gouttière de vidange
(Profilé anodisé - Noir ou Naturel)



VO 24

Perfil fixação da tampa de caleira
(Perfil anodizado - Preto ou Natural)

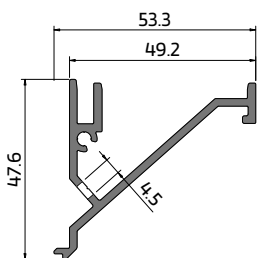
Drainage channel grid profile
(Anodised profile - Black or Natural)
Profilé pour fixation de grille pour
gouttière de vidange
(Profilé anodisé - Noir ou Naturel)



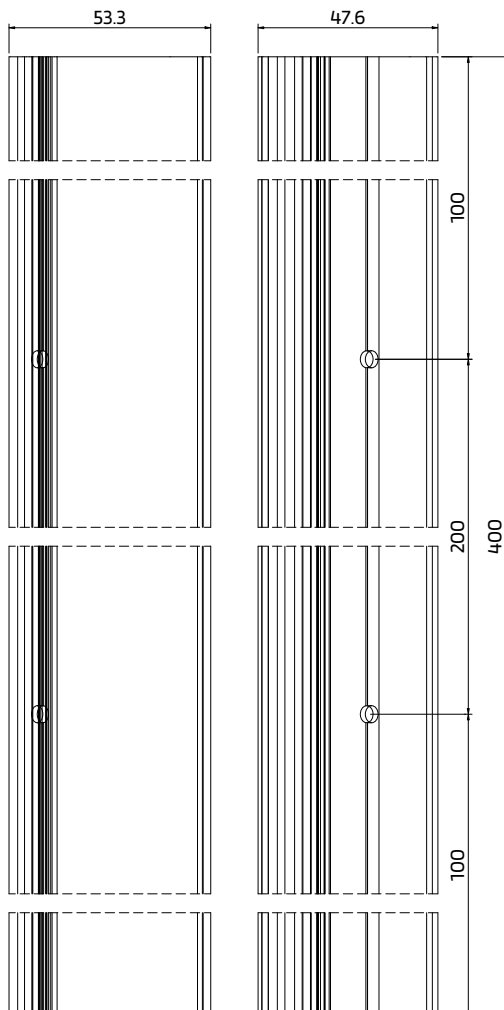
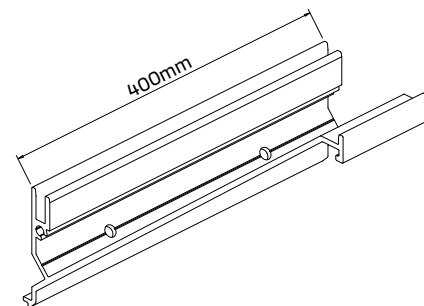
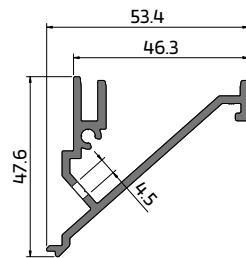
Para fixar os Conj. Topos caleira/soleira
Material: Inox | Acabamento: Inox

290729

PARAF PKI PH 5/8x6 CQ



ou | or | ou



Peça de fixação da caleira fabricada através dos perfis VO 11 ou VO 24
Peças com 400mm, aplicadas aproximadamente a cada 800mm.

Channel grid fixing piece manufactured through VO 11 ou VO 24 profiles
Pieces 400mm long, applied approximately every 800mm.

Pièce de fixation de grille fabriquée à partir des profilés VO 11 ou VO 24
Pièces de 400 mm, appliquées à environ tous les 800 mm.

MONTAGEM DA CALEIRA NA SOLEIRA

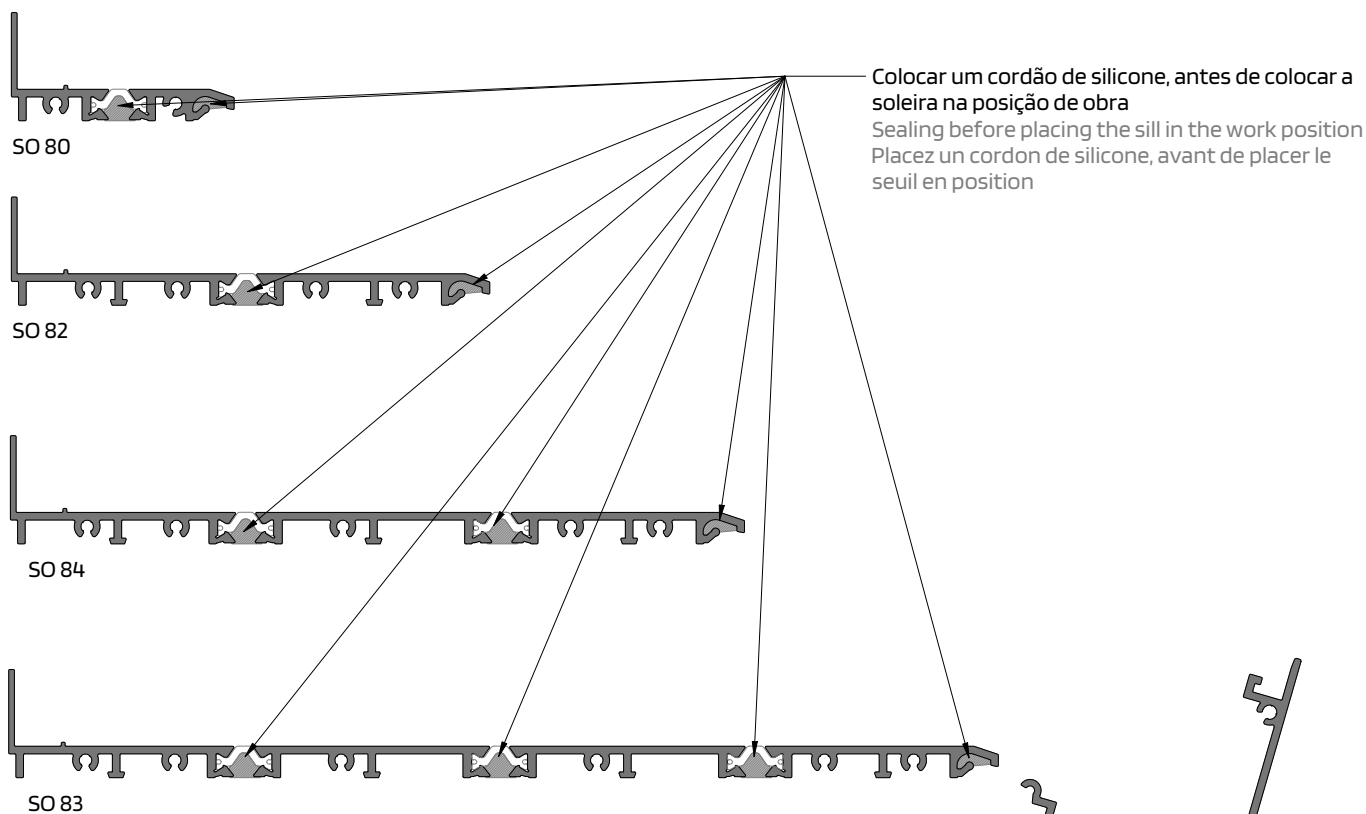
ASSEMBLY OF THE DRAINAGE CHANNEL IN THE DRAINAGE GUTTER

ASSEMBLAGE DE LA GOUÏTIÈRE DE VIDANGE SUR LE GOUÏTIÈRE DE SOL

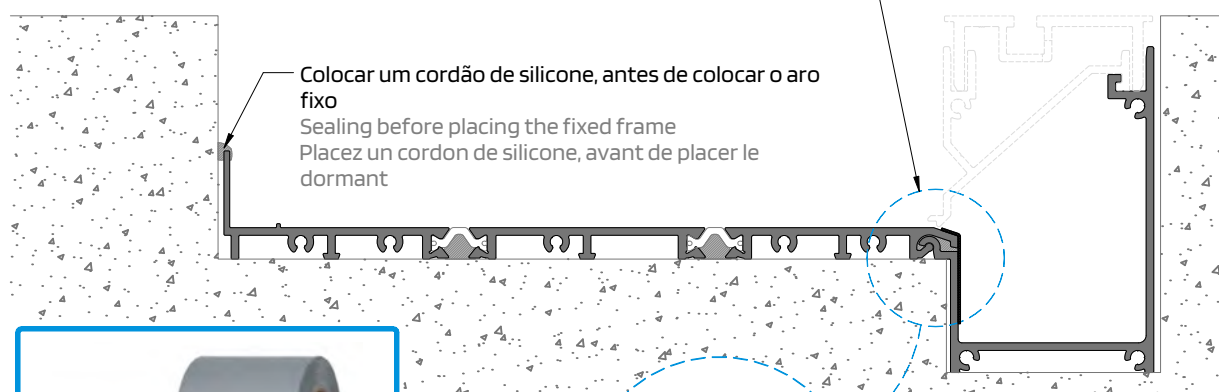
OPERAÇÕES DE SELAGEM A EFECTUAR EM TODAS AS SOLEIRAS DAS SOLUÇÕES OS-D⁺

SEALING OPERATIONS IN ALL SOLUTIONS OS-D⁺

OPÉRATIONS D'ÉTANCHÉITÉ À RÉALISER SUR TOUS LES SOLUTIONS OS-D⁺



Antes de aplicar o caixilho sobre a soleira, fazer uma selagem com cordão de silicone e fita entre a soleira e a caleira
Before applying the frame over the sill, seal it with a silicone and sealing membrane between the sill and the drainage channel
Avant placer le cadre sur le seuil, scellez avec un cordon de silicone et en membrane d'étanchéité entre le seuil et lá gouttière



299112 MEMBRANA SELAGEM 50MM (2M)

MONTAGEM DA CALEIRA ALTA NA SOLEIRA ALTA

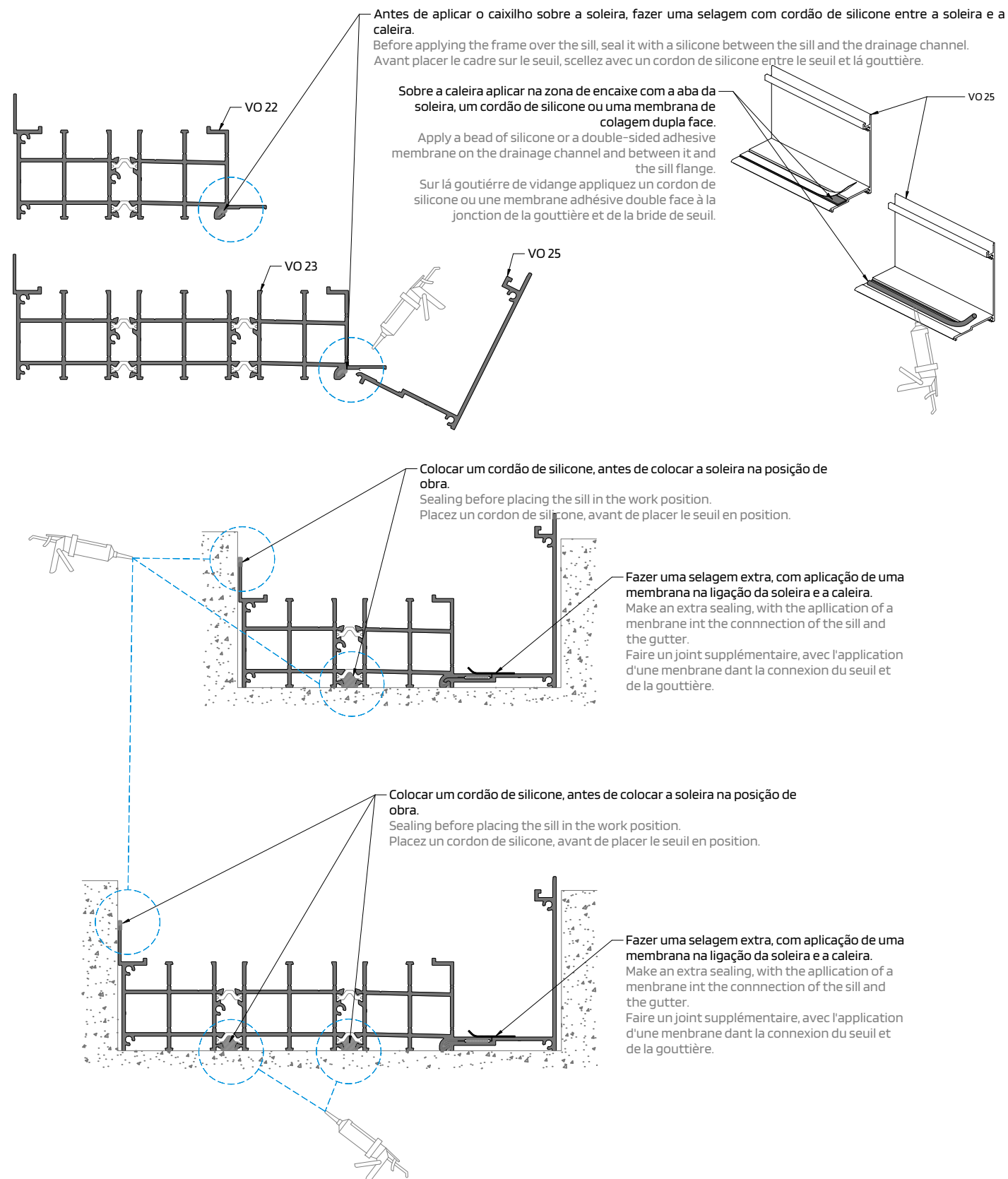
ASSEMBLY OF THE HIGH DRAINAGE CHANNEL IN THE HIGH DRAINAGE GUTTER

MONTAGE DE LA GOUÏTIÈRE DE VIDANGE HAUTE SUR LE GOUÏTIÈRE DE SOL HAUTE

OPERAÇÕES DE SELAGEM A EFECTUAR EM TODAS AS SOLEIRAS ALTAS DAS SOLUÇÕES OS-D⁺

SEALING OPERATIONS TO BE CARRIED OUT ON ALL HIGH SILL SOLUTIONS OS-D⁺

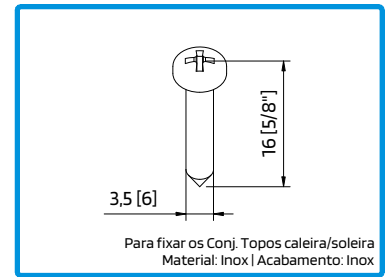
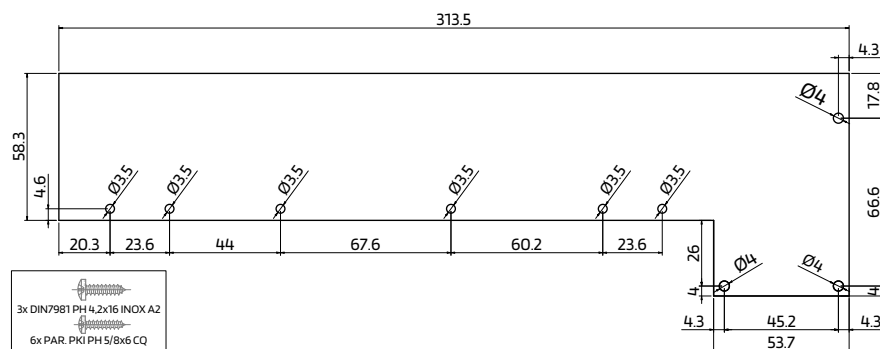
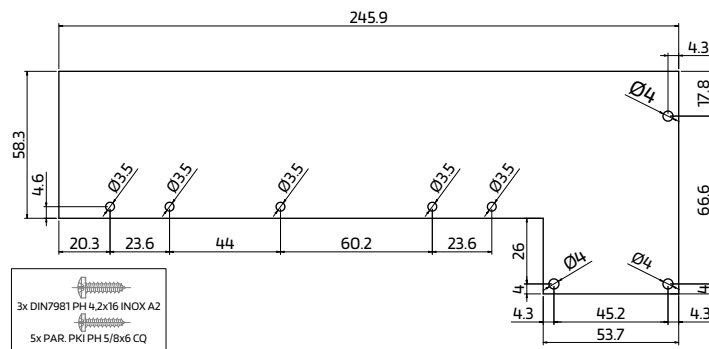
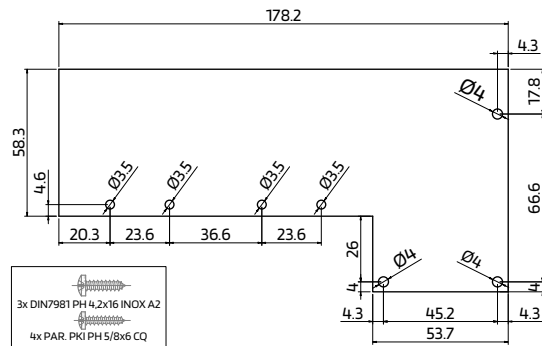
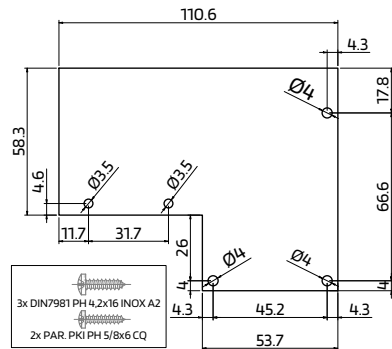
OPERATIONS D'ÉTANCHÉITÉ À RÉALISER SUR TOUS LES SEUIL HAUT DES SOLUTIONS OS-D⁺



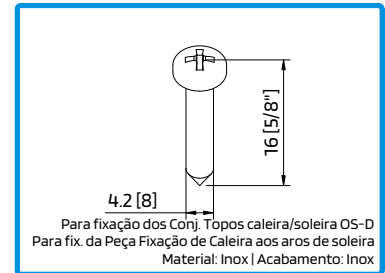
TOPOS PARA CALEIRA/SOLEIRA

DRAINAGE CHANNEL/DRAINAGE GUTTER END-CAPS

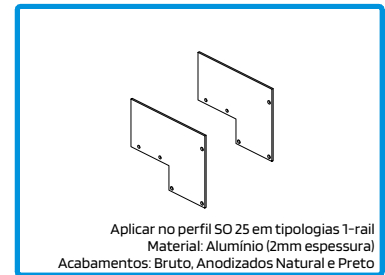
EMBOUTS POUR GOUTTIÈRE DE VIDANGE/GOUTTIÈRE DE SOL



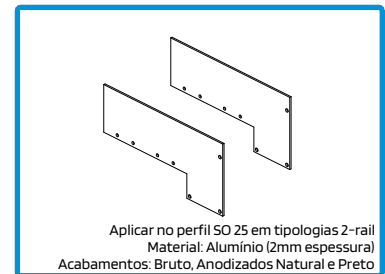
290729 PARAF PKI PH 5/8x6 CQ



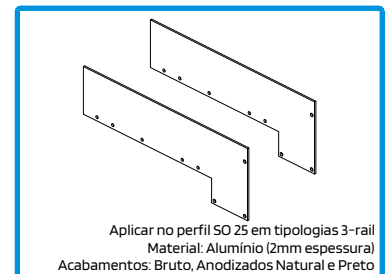
290088 PARAF. DIN7981 PH 4.2x16 INOX A2



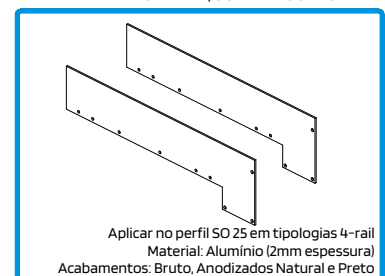
212245 CONJUNTO TOPOS CALEIRA/SOLEIRA OS-D 1-RAIL



212246 CONJUNTO TOPOS CALEIRA/SOLEIRA OS-D 2-RAIL



212247 CONJUNTO TOPOS CALEIRA/SOLEIRA OS-D 3-RAIL

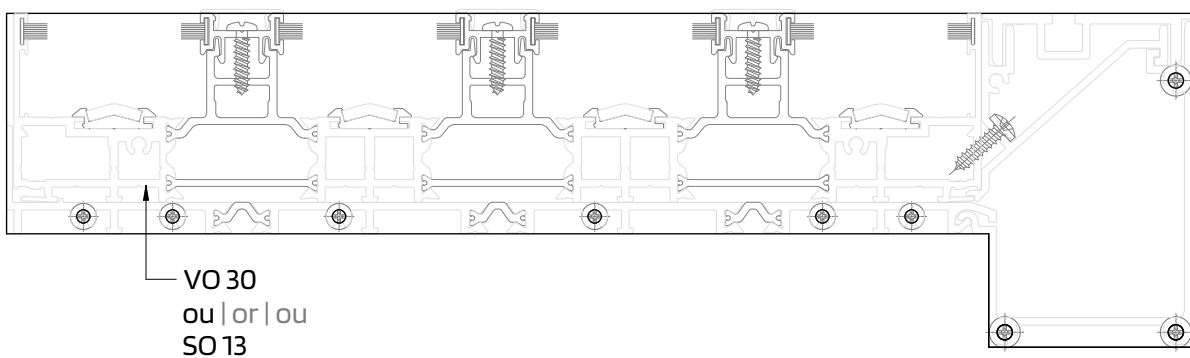
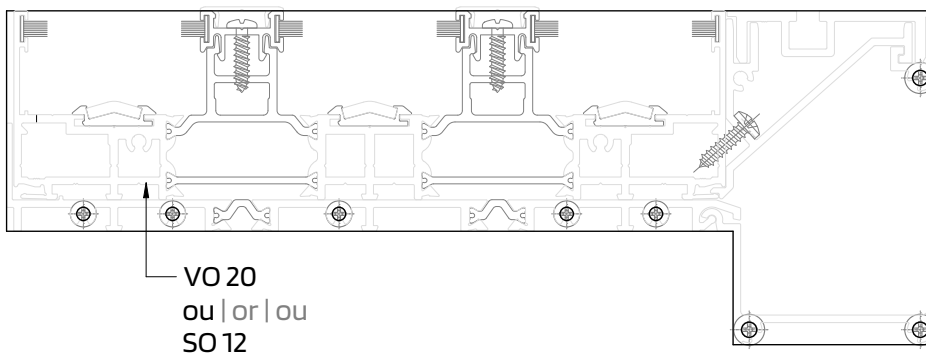
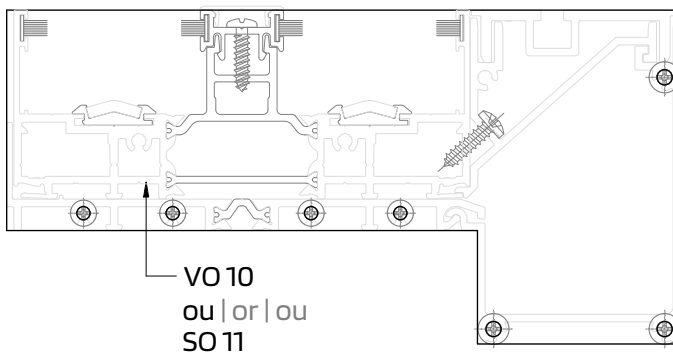
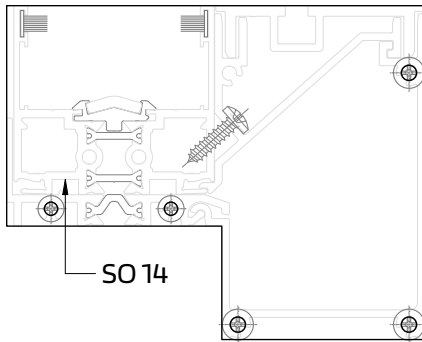


212251 CONJUNTO TOPOS CALEIRA/SOLEIRA OS-D 4-RAIL

APLICAÇÃO DOS TOPOS PARA CALEIRA/SOLEIRA - SOLEIRA STANDARD

APPLICATION OF THE DRAINAGE CHANNEL/DRAINAGE GUTTER END-CAPS - STANDARD SILL

APPLICATION D'EMBOUTS POUR GOUÏTIÈRE DE VIDANGE/GOUÏTIÈRE DE SOL - SEUIL STANDARD



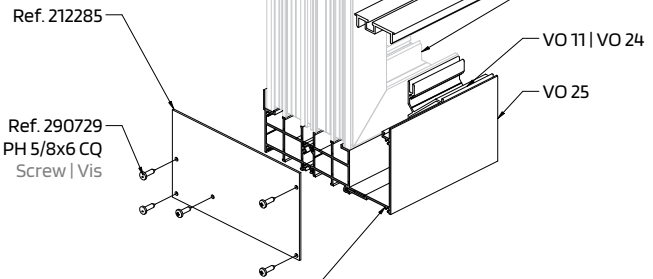
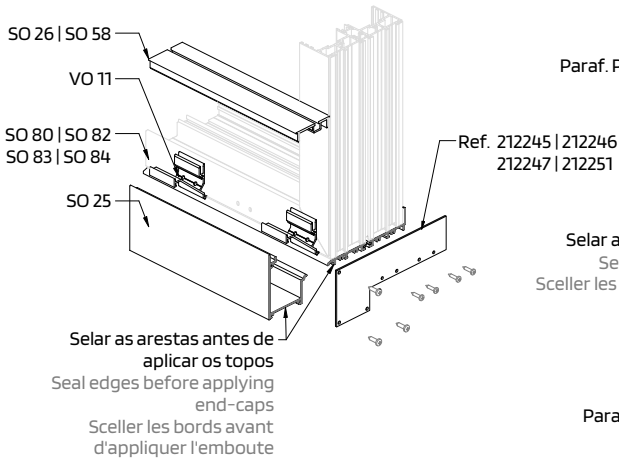
OPERAÇÕES DE SELAGEM A EFECTUAR EM SOLEIRAS

SEALING OPERATIONS TO BE EXECUTED ON SILLS

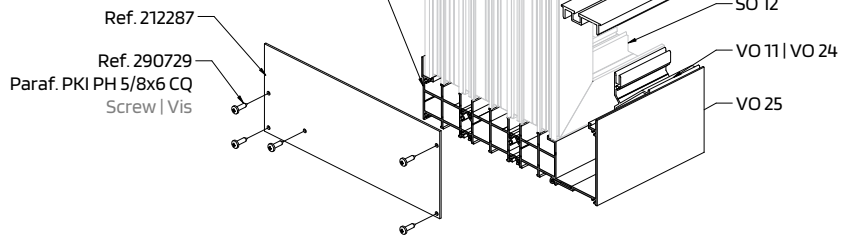
OPERATIONS D'ÉTANCHÉITÉ À RÉALISER SUR LES SEUILS

1. Selar as arestas com silicone antes de aplicar os topos

Seal edges with silicone before applying end-caps
Sceller les bords avec silicone avant d'appliquer l'embouts



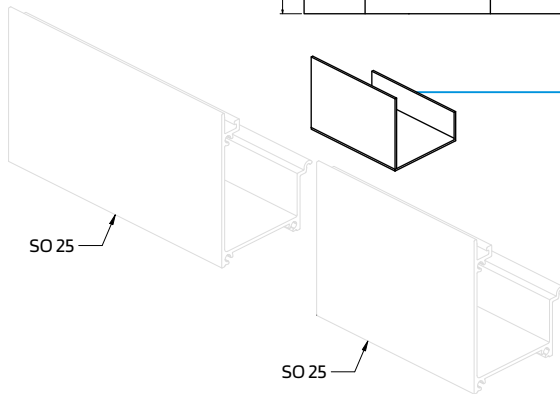
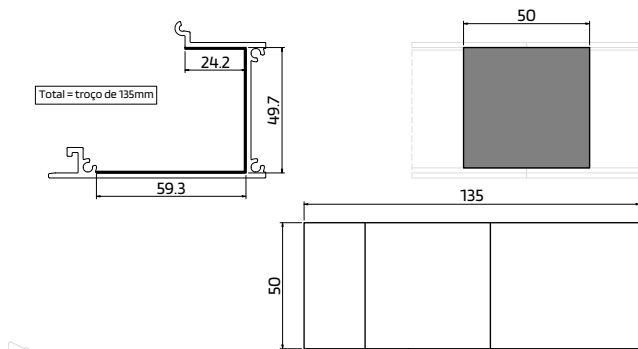
Selar as arestas antes de aplicar os topos
Seal edges before applying end-caps
Sceller les bords avant d'appliquer l'emboute



2. Aplicar a Membrana de selagem nas emendas da caleira: vãos com largura superior a 6,5m e vãos de canto

Apply Sealing membrane to the gutter seams: frames with width greater than 6.5m or in corners

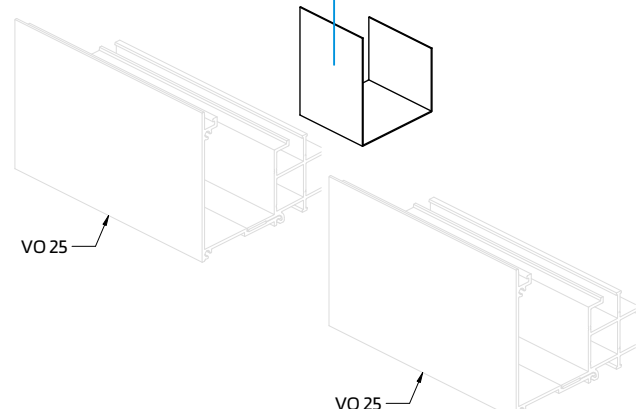
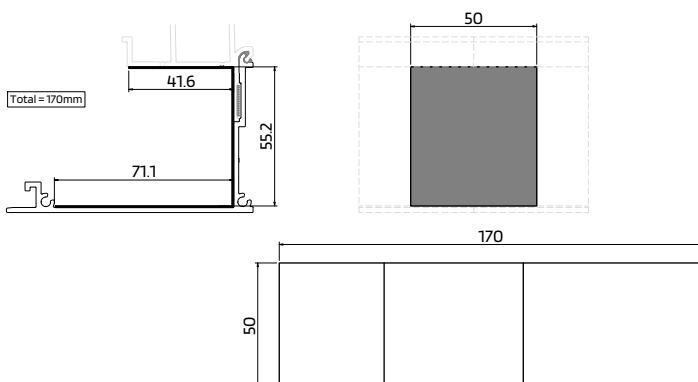
Appliquer la Membrane d'étanchéité sur les joints de gouttière: cadres avec largeur supérieure à 6,5 m ou dans les coins



Aplicar nas emendas da caleira: vãos com largura superior a 6,5m e vãos de canto

Apply to the gutter seams: frames with width greater than 6.5m or in corners

Appliquer sur les joints de gouttière: cadres avec largeur supérieure à 6,5 m ou dans les coins



XI

ANOTAÇÕES
ANNOTATIONS | REMARQUES

ATUALIZAÇÕES REALIZADAS NESTA VERSÃO UPDATES DONE IN THIS VERSION LES MISES À JOUR EFFECTUÉES DANS CETTE VERSION	
1	<p>CAP II - PERFIS: - Inserido o perfil VO 19 CHAPTER II - PROFILES: - Added profile VO 19 CHAPITRE II - PROFILÉS: - Insertion du profil VO 19</p>
2	<p>CAP III - ACESSÓRIOS - Inserido o artigo CONJ. TOPOS CALEIRA/SOLEIRA ALTA OS-D 1-RAIL (Ref. 212444) CHAPTER III - ACCESSORIES - Inserted the CONJ. TOPOS CALEIRA/SOLEIRA ALTA OS-D 1-RAIL (Ref. 212444) CHAPITRE III: - Ajout le CONJ. TOPOS CALEIRA/SOLEIRA ALTA OS-D 1-RAIL (Ref. 212444)</p>
3	<p>CAP IV-PORM OS-D Perim SOL STANDARD - Acrescentada a pelúcia 7x12 S-F nas alturas na tipologia 1 folha de embutir Pág. IV . 3-1 CHAPTER IV - STANDARD SILL DETAILS: - Added 7x12 S-F pile seal to the heights of the 1-sash pocket typologie, Page IV, 3-1 CHAPITRE IV - DÉTAILS SOLEIRA CLASSIC: - Ajout de la JOINT BROSSÉE 7x12 S-F en hauteur dans la typologie « 1 VANTAIL à encastrer », page IV.3-1</p>
4	<p>CAP V - PORMENORES SOLEIRA OCULTA: - Corrigidas as quantidades (larguras) das pelúcias 7x5,5 em todos os pormenores - Corrigida a referência do perfil SO 59 para SO 58 na tabela de quantidades da tipologia "JANELA DE CORRER DE EMBUTIR COM 1 FOLHA" com OS 08 e OS 18; - Páginas 3-1, 3-2, 3-3, 3-4, 3-5 e 4-1, correção da medida de corte do perfil SO 30 CHAPTER V - CONCEALED SILL DETAILS: - Corrected the dimensions (widths) of the 7x5.5 cm pile seals in all details; - The reference for profile SO 59 has been corrected to SO 58 in the quantities table for the '1 SASH POCKET SLIDING WINDOW' typologie with OS 08 and OS 18; - Pages 3-1, 3-2, 3-3, 3-4, 3-5 and 4-1, correction of the cutting dimension for the SO 30 profile CHAPITRE V - DÉTAILS SEUIL CACHÉE: - Les dimensions (largeurs) des joints brosses 7 x 5,5 ont été corrigées dans tous les détails; - Correction de la référence du profilé SO 59 en SO 58 dans le tableau des quantités de la typologie « FENÊTRE COULISSANTE À GALANDAGE À 1 VANTAIL » avec OS 08 et OS 18; - Pages 3-1, 3-2, 3-3, 3-4, 3-5 et 4-1, correction de la cote de coupe du profilé SO 30</p>
5	<p>CAP VIII-CAP X-SOLEIRAS_CALEIRAS - Corrigidas as designações das tampas de caleira nos pormenores de Soleira alta Trail soleira oculta (estavam as capas SO 58 e são as capas VO 36 ou 46) CHAPTER VIII-CHAPTER X - SILLS AND DRAINAGE CHANNELS - Corrected the designations of the covers in the details for the high-sill 1-rail concealed sill (the covers were listed as SO 58 but should be VO 36 or 46) CHAPITRE VIII-CHAPITRE X - SEUILS ET GOUTTIÈRES DE VIDANGE - Correction des références des capots dans les détails du seuil haut Trail à seuil cachée (il s'agissait des capots SO 58, mais ce sont en réalité les capots VO 36 ou 46)</p>
6	<p>CAP VIII-MAQUINAÇÕES - Página 2-7: corrigidas as medidas de corte do perfil SO 38 (estava H-91 e é H-95, com OS 08; estava H-111 e é H-115, com OS 18); - Páginas 3-4 e 3-5, correção do posicionamento do desvio dos perfis folha, altera a media de corte da barra SO 30 CHAPTER VIII - MOSQUITO NET MACHINERY + ASSEMBLIES: - Page 2-7: the cutting dimensions for profile SO 38 have been corrected (previously H-91, now H-95, with OS 08; previously H-111, now H-115, with OS 18) - Pages 3-4 and 3-5: correction of the positioning of the sheet profile offset; changes the cutting length of the SO 30 bar. CHAPITRE VIII - USINAGES: - Page 2-7: correction des cotes de coupe du profil SO 38 (il était indiqué H-91 et c'est H-95, avec OS 08; il était indiqué H-111 et c'est H-115, avec OS 18); - Pages 3-4 et 3-5: correction du positionnement du décalage des profils de tôle, modification de la cote de coupe de la barre SO 30</p>

Este Catálogo Técnico poderá sofrer alterações sem aviso prévio.
A Sosoares reserva-se o direito de introduzir alterações para melhorar os seus produtos.
Qualquer encomenda deverá ser sujeita a confirmação dos nossos serviços.
A publicação do presente Catálogo Técnico anula qualquer versão em vigor, sendo válida até nova atualização.

This Technical Catalog might be subject to changes without prior notice.
Sosoares reserves the right to make changes to improve its products.
All orders must pass through the confirmation of our technical services.
The publication of this Technical Catalogue cancels any version in use, and is valid until a new update.

Ce Catalogue Technique pourra être modifié sans pré avis de notre part.
Sosoares se réserve le droit d'apporter des modifications pour améliorer ses produits.
Toute commande devra être confirmée par nos services.
La publication de ce Catalogue Technique annule toute version en vigueur, et est valable jusqu'à une nouvelle mise à jour.



SOSOARES
Rua do Campo Alegre, 474
4150-170 Porto
T +351 226 096 709* | F +351 226 005 642*
E comercial@sosoares.pt

ALFA SUL
EN Lisboa-Sintra Km 14
2725-397 Mem Martins
T +351 219 265 090* | F +351 219 265 098*
E alfa.sul@sosoares.pt

ALULIDER
Pavilhão Industrial H - Plataforma 13D
Zona Franca Industrial
9200-047 Caniçal - Madeira
T +351 291 960 494* | F +351 291 960 497*
E alulider@sosoares.pt

*Chamada para rede fixa nacional Portuguesa
Portuguese fixed network call
Appels vers le réseau fixe Portugais

www.sosoares.pt